

SCHOCK

MÖBELIX
E30

SPÜLEN & ARMATUREN
2026

Bei einem Rundgang ►
durch die Säle von
Schloss Morsbroich
ahnt Gloria noch nicht,
wie sehr ein Kunst-
werk ihr Küchenleben
verändern wird.

Fasziniert von den
Gemälden und Skulp-
turen nähert sie sich
dem Hauptraum der
Ausstellung. ▼



Vor ihr thront das ►
Herz der Küche.
Diese Oberflä-
che zieht Gloria
magisch an. Keine
Absperrung kann
sie zurückhalten.



Kontakt

Schock GmbH

Hofbauerstraße 1
94209 Regen
www.schock.de



Zentrale: +49 9921 600-0
Mail: info@schock.de

Innendienst

Mo.-Do. 8-17 Uhr
Fr. 8-15 Uhr

+49 9921 600-301

After-Sales-Service

Mo.-Do. 8-17 Uhr
Fr. 8-15 Uhr

+49 9921 600-302

service@schock.de

*CRISTADUR® - leuchtende
Farben, stilvolles Design,
mühelose Reinigung: Eine
SCHOCK-Spüle ist das
Highlight jeder Küche.*

S. 10	CRISTADUR® Farben
S. 12	CRISTADUR® Übersicht
S. 14	CRISTADUR® Flächenbündig
S. 15	CRISTADUR® Green Line Übersicht
S. 60	CRISTALITE® Farben
S. 62	CRISTALITE® Übersicht
S. 81	Armaturen in Farbe
S. 82	Armaturen Besonderheiten Übersicht
S. 84	Armaturen Chrom/Farbe Übersicht
S. 86	Armaturen Edelstahl/Farbe Übersicht
S. 120	Spülmittelspender

S. 122	Zubehör
S. 128	Sichtteile
S. 130	Übersicht Spülen Gesamt
S. 132	Übersicht Armaturen Gesamt
S. 136	Legende Armaturen Icons

WE-0238-MOBELIX/26



REINE FREUDE.

Die einzigartig geschlossene Oberflächenstruktur macht unsere Spülen außergewöhnlich reinigungsfreundlich und hygienisch.



CRISTADUR®

Abperleffekt

Schmutz und Wasserperlen einfach ab.

Geruchsneutral

Gibt keine Gerüche weiter.

Lebensmittelecht

Unbedenkliches Material.

KUNSTWERK ZUM ANFASSEN.

Die unerreichte und anhaltende Farbintensität unserer CRISTADUR® Spülen wird durch ihre seidige Oberfläche ermöglicht.



Beständige Farben

Einzigartige Strahlkraft mit über 12 Farben.

Farbresistent

Resistent gegen Lebensmittelflecken.

PIONIER VON HIER.

Wir denken und handeln nachhaltig. Mit regionaler Spülen-Produktion im Bayerischen Wald, gestalten wir Küchenlösungen, die langlebig und verantwortungsbewusst sind.

MADE IN GERMANY



GEMACHT FÜRS LEBEN.



SCHOCK Spülen werden für ein Küchenleben lang geschaffen. Deswegen gibt es bei uns auch eine Garantieverlängerung auf 15 Jahre!

Eine Garantieverlängerung auf 15 Jahre ist für Endkunden beim Kauf einer CRISTADUR® Spüle innerhalb von 6 Monaten ab Kaufdatum möglich.
www.schock.de/garantiebedingungen



Hitzebeständig

Unempfindlich gegenüber Temperatureinwirkungen bis 180 °C

Stoßresistent

Das Material ist robust und widerstandsfähig.

Wir sind das Original!

Erfinder und Entwickler: CRISTADUR®-Qualität gibt es nur bei uns.



▲ Die Spüle ist mehr als du denkst: Sie ist das Zentrum der Küche. Und die Küche ist das Zentrum unseres Lebens.



2

Mit unserer neuen Kampagne zeigen wir, wie vielseitig und besonders eine SCHOCK Spüle wirklich ist. Jeder der fünf Episoden zeigt filmisch einen anderen Aspekt unseres Premium-Materials CRISTADUR® - in Alltagssituationen, die man so vielleicht noch nie gesehen hat.



3

Tauche ein in die Welt von 1 Vielfalt, 2 Nachhaltigkeit, 3 Reinigungsfreundlichkeit, 4 Design und 5 Langlebigkeit und erlebe, wie eine SCHOCK Spüle dein Zuhause verändern kann.



4



5

CONTENT-PAKETE

zur Kampagne



Poster- und Anzeigen-Vorlagen



Kampagnen-Bilder



Kampagnen-Film in allen Social-Media Formaten (21:9/16:9, 9:16, 4:5, 1:1)



Textbausteine für Social Media



Einbau- und Produktbilder



Unsere Content-Pakete können Sie unter Nennung Ihrer Kundennummer [hier](#) anfragen.

DER | PIN

NEU für die Ablaufgarnitur

Bestellnummer: **420033**

Erweitern Sie Ihre Flexibilität - mit dem optionalen Zubehör gelingt der Umbau vom automatischen zum manuellen Schmutzsieb mühelos, kostengünstig und im Handumdrehen.



Updates

Spülen CRISTADUR®

Modelle

Serie: **Kaia N-100S, N-100, N-100L, N-100XL**

NEU

Serie: **Toledo D-100XS, D-100, D-100L, D-150**

ENTFÄLLT

Farben

Magnolia für Kaia, Mono, Tia und Waterfall

NEU

Berry für Greenwich

ENTFÄLLT

Armaturen

Modelle

Talia und Talinos in White Gold, Copper Brushed, Gunmetal Brushed

NEU

Laios in Magma, Stone, Bronze, Silverstone, Polaris

ENTFÄLLT

Piega

ENTFÄLLT

SC-90

ENTFÄLLT

Farben

Magnolia

NEU

Copper COP durch die Brushed-Variante COB ersetzt

ENTFÄLLT

Gunmetal GUM durch die Brushed-Variante GUB ersetzt

ENTFÄLLT

Spülmittelspender

Modelle

629014 Spülmittelspender Amur

ENTFÄLLT

Zubehör

Modelle

629739 Flexible Resteschale

NEU

629060 Gastronorm Behälter

ENTFÄLLT

629061 Gastronorm Behälter

ENTFÄLLT

629063 Gastronorm Behälter

ENTFÄLLT

629146 Träger für Gastronorm Behälter

ENTFÄLLT

629151 Träger für Gastronorm Behälter

ENTFÄLLT

Farben

Copper COP Sichtteile durch die Brushed-Variante COB ersetzt

ENTFÄLLT

Gunmetal GUM Sichtteile durch die Brushed-Variante GUB ersetzt

ENTFÄLLT

Garantie



für CRISTADUR®
Spülen

Eine Garantieverlängerung auf 15 Jahre ist für Endkunden beim Kauf einer CRISTADUR® Spüle **durch Registrierung** innerhalb von **6 Monaten ab Kaufdatum** möglich.



für SCHOCK
Armaturen

Eine Garantieverlängerung auf 5 Jahre ist für Endkunden beim Kauf einer SCHOCK Armatur **durch Registrierung** innerhalb von **6 Monaten ab Kaufdatum** möglich, wenn für jedes Eckventil das SCHOCK Armaturenschutzsystem **SF-100** (Art.-Nr. 629883) installiert worden ist.

Zur Garantieverlängerung



schock.de/garantieverlaengerung

Zum Grobpartikelfilter



schock.de/sf-100

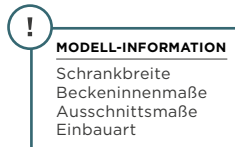
Zum Ersatzteilshop



parts.schock.de

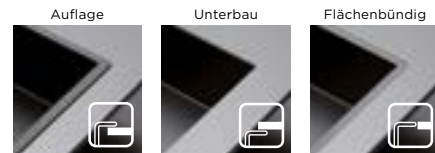
Bestellvorgang

1 SPÜLENMODELL WÄHLEN UND BEI DER AUSWAHL DIE MODELL-INFORMATIONEN BEACHTEN



Wahlmöglichkeit - Unsere Spülenmodelle sind standardmäßig mit einer automatischen Ablaufgarnitur inkl. Exzenterbedien-
ung ausgestattet. Auf Wunsch kann auch eine Ablaufgarnitur mit manueller Betätigung geliefert werden. In diesem Fall bitten wir Sie, dies als eigene Bestell- bzw. Textposition in Ihrer Bestellung anzugeben.

2 GEWÜNSCHTE EINBAUART FESTLEGEN



Individualität - Zur Abstimmung auf Material und Stärke der Arbeitsplatte sind die Varianten Auflage und Unterbau bei nahezu allen Spülenmodellen erhältlich. Für eine Auswahl an Modellen und Farben ist auch die flächenbündige Variante verfügbar. Bitte beachten Sie die technischen Informationen auf den Produktseiten.

3 FARBAUSWAHL TREFFEN



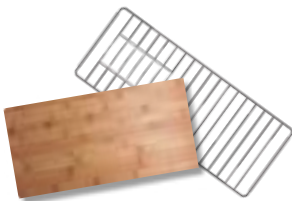
Vielfalt - Die Farbübersicht gibt Auskunft über die verschiedenen Auswahlmöglichkeiten für CRISTADUR® und CRISTALITE®. Auf den einzelnen Produktseiten finden Sie die Übersicht für das jeweilige Modell.

4 DIE PASSENDE ARMATUR ERGÄNZEN



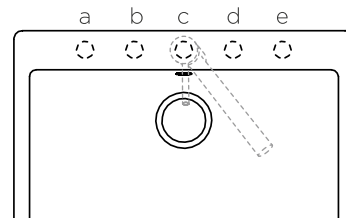
Flexibilität - Festauslauf oder ausziehbare Variante gewünscht? Bitte bei der Bestellung entsprechende Artikelnummer angeben. Bei Bestellungen farbiger Armaturen, die nicht in der gleichen Farbe der Spüle eingehen, freuen wir uns über einen kurzen Hinweis, dass dies korrekt ist.

5 ZUSÄTZLICHE BESONDERHEITEN BEIFÜGEN



Multifunktional - Passendes Zubehör wie Funktionschalen oder Schneidbretter sind für verschiedene Modelle verfügbar. Beachten Sie bitte die Unterscheidung zwischen inklusivem und optionalem Zubehör auf den Produktseiten.

Erleuchtet - Als technisches Highlight bieten wir LED-Beleuchtung für eine Vielzahl von Spülen. Um korrekte Vorbohrungen zu erhalten, geben Sie bitte die Beckenanordnung bei Bestellung an. Die entsprechende Artikelnummer finden Sie bei jedem Modell im Absatz optionales Zubehör.



Hahnloch für Hahnloch - Für viele unserer Modelle bieten wir Ihnen die Möglichkeit, Armatur, Drehexzenter sowie Spülmittelspender individuell auf der Spüle anzuordnen. Um Ihren Wünschen entsprechen zu können, benötigen wir die korrekte Angabe für die Positionen der Lochbohrungen. Die jeweiligen Möglichkeiten pro Modell zeigen die technischen Zeichnungen.

Beispiel für Bestellangabe: 629004/c, 629004/d etc.

6 ABGESTIMMTE SICHTTEILE



Ästhetisch: Werten Sie die CRISTADUR® Spülen optisch auf und stimmen Sie Ihre Sichtteile in Edelstahl, White Gold, Copper Brushed, Gunmetal Brushed oder Puro auf die jeweilige Armatur ab. Sie finden die Artikelnummern in der Rubrik optionales Zubehör.

7 PFLEGEPRODUKTE ERGÄNZEN



Lupenrein - Speziell entwickelte Pflegeprodukte ergänzen die bestellte Ware und bieten die perfekte Reinigung und Pflege für alle SCHOCK Spülen.



Das neue SCHOCK B2B Portal



IHRE STAMMDATEN

Erfassen und ergänzen Sie selbstständig Ihre Unternehmensdaten und Benutzerrechte für Ihr Team.



PRODUKT-INFORMATIONEN

Rufen Sie jederzeit alle Produktdaten, technische Zeichnungen, Bildmaterial auf und erhalten Sie passende Empfehlungen.



PRODUKT-VERFÜGBARKEIT

Erhalten Sie Informationen zur Verfügbarkeit auf den Produktdetailseiten und im Bereich Verfügbarkeit.



BESTELLUNGEN

Tätigen Sie Ihre Bestellungen und Nachbestellungen direkt im Portal.



TRACKING & SELF-SERVICE



Behalten Sie den Überblick und verfolgen Sie alle Ihre Bestellungen inklusive Sendungsverfolgung.



REKLAMATIONSERFASSUNG


Sie können Korrekturen, Stornos oder Reklamationen in Zukunft direkt über das B2B Portal melden und einsehen.

B2B Portal


Konfigurator  

LOGIN

Den Login finden Sie oben rechts auf der Webseite. Ihre Zugangsdaten erhalten Sie nach Selbstregistrierung mit ihrer Kundennummer.



zur Selbstregistrierung



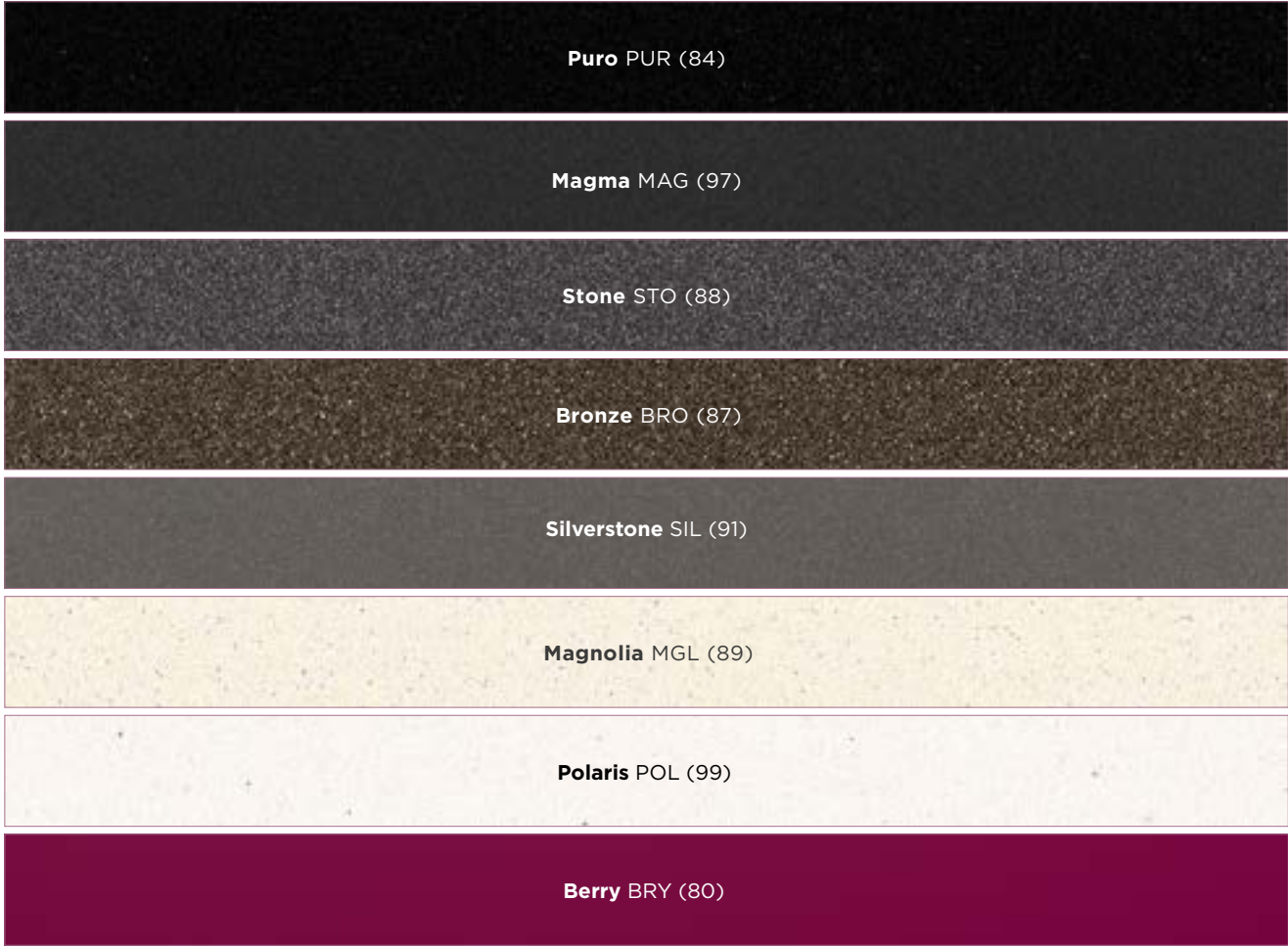
b2bportal.schock.de

CRISTADUR® Spülen

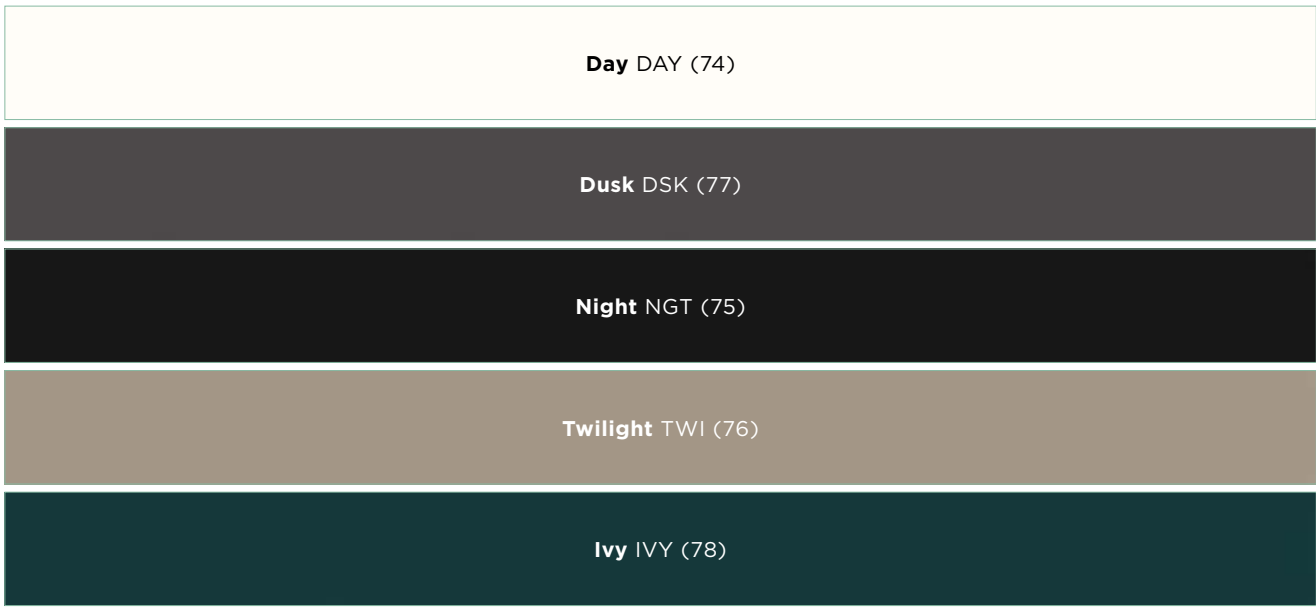


UNSERE SPÜLEN SIND
**MADE IN
GERMANY**

CRISTADUR® Farben



Entdecken Sie unsere CRISTADUR® Green Line Serie:
Überwiegend aus natürlichen, nachwachsenden oder recycelten Rohstoffen.



CRISTADUR®

Spülen

45

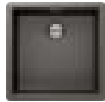
GREENWICH N-100S



S. 19

50

GREENWICH N-100



S. 20

60

GREENWICH N-100L



S. 21

60

SIGNUS D-100L



S. 50

KAIA N-100S



S. 23

KAIA N-100



S. 24

KAIA N-100L



S. 25

SIGNUS D-150



S. 51

MONO D-100S



S. 38

KIRUNA N-100



S. 29

KALLIO M-100



S. 17

TIA D-100LS



S. 55

MONO R-100



S. 44

MONO D-100



S. 39

KIRUNA N-100L



S. 30

TIA D-100L



S. 56

SIGNUS D-100



S. 49

MONO N-100S



S. 42

MONO D-100XS



S. 37

WATERFALL D-150



S. 59

TIA D-100



S. 55

MONO D-100L



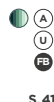
S. 40

WATERFALL D-100



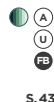
S. 59

MONO D-150

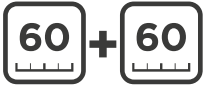


S. 41

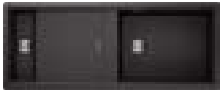
MONO N-100



S. 43



PREPSTATION D-150



S. 47



KAIA N-100XL



S. 26



KALLIO M-175



S. 17



LOTUS C-150



S. 35

KIRUNA N-100XL



S. 31

SIGNUS C-150



S. 52

SIGNUS D-200



S. 52

NEU FÜR DIE ABLAUFGARNITUR

DER | PIN

Bestellnummer: **420033**

Erweitern Sie Ihre Flexibilität - mit dem optionalen Zubehör gelingt der Umbau vom automatischen zum manuellen Schmutzsieb mühelos, kostengünstig und im Handumdrehen.



Ⓐ = Auflage Ⓤ = Unterbau Ⓕ = Flächenbündig Ⓜ = Modul 🌱 = Green Line-Modell 🆕 = Neu 🔧 = Update

Prepstation: Einbau in zwei 60 cm-Unterschranke oder einen 120 cm-Unterschrank

CRISTADUR®

FLÄCHENBÜNDIGE SPÜLEN

45

GREENWICH N-100S



S. 19

50

GREENWICH N-100



S. 20

60

GREENWICH N-100L



S. 21

60

SIGNUS D-150



S. 51

KAIA N-100S



S. 23

KAIA N-100



S. 24

KAIA N-100L



S. 25

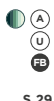


MONO D-100S



S. 38

KIRUNA N-100



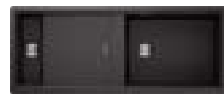
S. 29

KIRUNA N-100L



S. 30

PREPSTATION D-150



S. 47

SIGNUS D-100



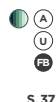
S. 49

MONO D-100



S. 39

MONO D-100XS



S. 37

80

KAIA N-100XL



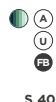
S. 26

MONO N-100S



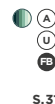
S. 42

MONO D-100L



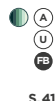
S. 40

KIRUNA N-100XL



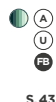
S. 31

MONO D-150



S. 41

MONO N-100



S. 43

SIGNUS D-100L



S. 50

CRISTADUR®

GREEN LINE SPÜLEN

45

MONO D-100S



S. 38

50

KIRUNA N-100



S. 29

60

KALLIO M-100



S. 17

60 + 60

PREPSTATION D-150



S. 47

MONO R-100



S. 44

MONO D-100



S. 39

KIRUNA N-100L



S. 30

80

MONO N-100S



S. 42

MONO D-100XS



S. 37

KIRUNA N-100XL



S. 31

MONO D-100L



S. 40

90

MONO D-150



S. 41

KALLIO M-175



S. 17

MONO N-100



S. 43



Ⓐ = Auflage Ⓢ = Unterbau Ⓛ = Flächenbündig Ⓜ = Modul Ⓛ = Green Line-Modell Ⓝ = Neu Ⓢ = Update

Prepstation: Einbau in zwei 60 cm-Unterschranke oder einen 120 cm-Unterschrank



KALLIO

Armatur **Gota** in Schwarz auf Spüle **Kallio M-175** in Day mit dem Seifenspender **Samo L**

Hinweis: Die Arbeitsplatte muss beim Einbau auf beiden Seiten **5 mm länger sein**, da die Spüle konisch ist. Durch die individuelle Spülenform mit offener Rückseite wird von einem Einbau in Kücheninseln sowie Arbeitsplatten mit einer Tiefe > 600mm abgeraten.



M-100

M-175



Feine, funktionale Abtropfrillen unterstreichen das klare Erscheinungsbild

Längsrillen

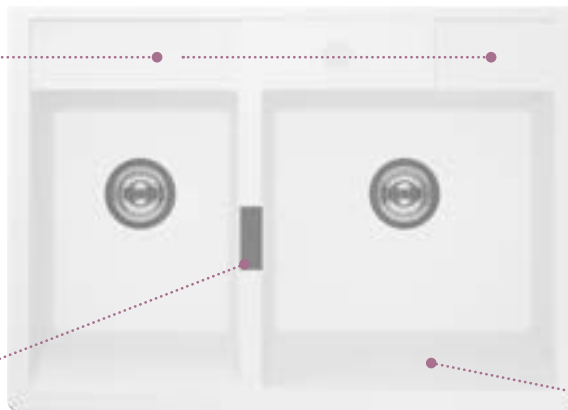
der rechten Fläche als Ablage für Spülutensilien

Querrillen

der linken Fläche zum rutschfesten Aufstellen und Abtropfen von Schneidbrettern oder zur Ablage für Spülutensilien



Reine CRISTADUR® Green Line Serie



Design Überlauf

Großzügiges Becken mit Raum für große Kochutensilien



Schräge an der Beckenvorderseite für ergonomisches Reinigen etwa von Backblechen

Weiteres Zubehör S. 122

Armaturen Empfehlungen



Kavus SA



Gota SA



Resi FA



SC-550 SB



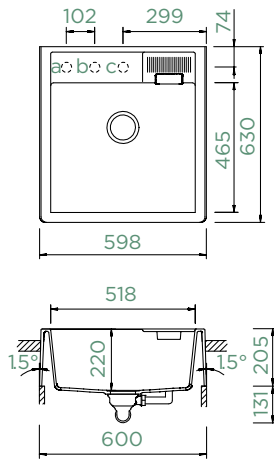
Sina SB



KALLIO M-100

MODUL

Schrankbreite: **60 cm**
 Beckeninnenmaß:
518 x 465 x 220 mm
 Einbau: **vorgegeben**
 Fertige Bohrung: **629004/X**
 Inklusives Zubehör:
 Ablaufgarnitur mit
 Excenterbedienung (410065CHR)



Optionales Zubehör:

- Pin Schmutzsieb manuell 420033
- Sichtteile in Edelstahl 400065EDM
- Sichtteile in White Gold 400065WGO
- Sichtteile in Copper Brushed 400065COB
- Sichtteile in Gunmetal Brushed 400065GUB
- Sichtteile in Puro 400065PUR
- Comfopush, CHR 420016CHR
- Comfopush, EDM 420016EDM
- Samo L CHR 629174CHR
- Samo L EDM 629174EDM
- Samo L WGO 629174WGO
- Samo L COB 629174COB

- Samo L GUB 629174GUB
- Samo L PUR 629174S
- Wastecap 628152
- Flexible Resteschale 629739

MODUL

CRISTADUR® GREEN LINE

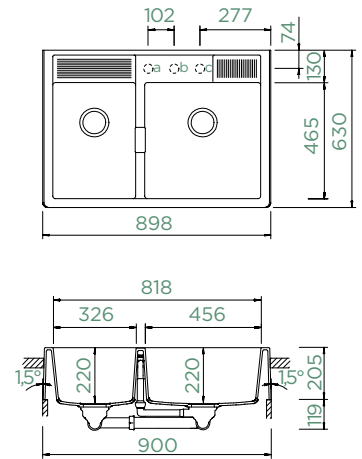
- KALM100M DAY 1601,-
- KALM100M DSK 1601,-
- KALM100M NGT 1601,-
- KALM100M TWI 1601,-
- KALM100M IVY 1601,-



KALLIO M-175

MODUL

Schrankbreite: **90 cm**
 Beckeninnenmaß:
456 x 465 x 220 mm
 Einbau: **vorgegeben**
 Fertige Bohrung: **629004/X**
 Inklusives Zubehör:
 Ablaufgarnitur mit
 Excenterbedienung (410067CHR)



Optionales Zubehör:

- Pin Schmutzsieb manuell 420033
- Sichtteile in Edelstahl 400067EDM
- Sichtteile in White Gold 400067WGO
- Sichtteile in Copper Brushed 400067COB
- Sichtteile in Gunmetal Brushed 400067GUB
- Sichtteile in Puro 400067PUR
- Comfopush, CHR 420016CHR
- Comfopush, EDM 420016EDM
- Samo L CHR 629174CHR
- Samo L EDM 629174EDM
- Samo L WGO 629174WGO
- Samo L COB 629174COB

- Samo L GUB 629174GUB
- Samo L PUR 629174S
- Wastecap 628152
- Flexible Resteschale 629739

MODUL

CRISTADUR® GREEN LINE

- KALM175M DAY 2468,-
- KALM175M DSK 2468,-
- KALM175M NGT 2468,-
- KALM175M TWI 2468,-
- KALM175M IVY 2468,-

Preise UVP in €

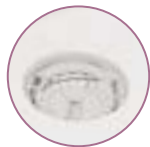
Hinweis: Die Arbeitsplatte muss beim Einbau des Modells Kallio M-100 auf beiden Seiten 5 mm länger sein, da die Spüle konisch ist. Durch die individuelle Spülenform mit offener Rückseite wird von einem Einbau in Kücheninseln sowie Arbeitsplatten mit einer Tiefe > 600mm abgeraten.

Hinweis: Die Arbeitsplatte muss beim Einbau des Modells Kallio M-175 auf beiden Seiten 5 mm länger sein, da die Spüle konisch ist. Durch die individuelle Spülenform mit offener Rückseite wird von einem Einbau in Kücheninseln sowie Arbeitsplatten mit einer Tiefe > 600mm abgeraten.



GREENWICH

Armatur **Sina** in Edelstahl massiv auf Spüle **Greenwich N-100L** in Stone



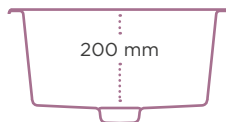
Patentierter Perfect Drain
für weniger Schmutzkanten
und mehr Farbe im Becken



Kleine Radien –
moderner Look



Tiefes Becken
etwa zum Befüllen von hohen Vasen oder Töpfen



Weiteres Zubehör S. 122
Armaturen Empfehlungen



Kavus SA



Talia SB



Talinus SB



SC-540 SB



Epos SA



GREENWICH N-100S

AUFLAGE/UNTERBAU

Schrankbreite: **45 cm**

Beckeninnenmaß:

350 × 400 × 200 mm

Einbau: **vorgegeben**

Ausschnitt Auflage:

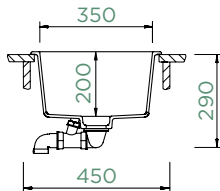
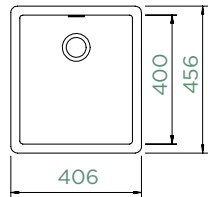
392 × 442 mm R10

Ausschnitt Unterbau:

350 × 400 mm R9

Inklusives Zubehör:

Ablaufgarnitur mit
Excenterbedienung (410051CHR)



Optionales Zubehör:

- Pin Schmutzsieb manuell 420033
- Sichtteile in Edelstahl 400051EDM
- Sichtteile in White Gold 400051WGO
- Sichtteile in Copper Brushed 400051COB
- Sichtteile in Gunmetal Brushed 400051GUB
- Sichtteile in Puro 400051PUR
- 2x2 Design Abtropfgitter 629724S
- 2x2 Design Abtropfgitter 629724EDM
- Abtropfmatte aus Silikon 629188
- Abtropfmatte aus Silikon - klein 629189
- Funktionsschale 629111
- Flexible Resteschale 629739

- Eckschale 629733
- Comfopush, CHR 420016CHR
- Comfopush, EDM 420016EDM
- LED Beckenposition rechts 629024/R
- Samo L CHR 629174CHR
- Samo L EDM 629174EDM
- Samo L WGO 629174WGO
- Samo L COB 629174COB
- Samo L GUB 629174GUB
- Samo L PUR 629174S



GREENWICH N-100S

FLÄCHENBÜNDIG

Schrankbreite: **45 cm**

Beckeninnenmaß:

350 × 400 × 200 mm

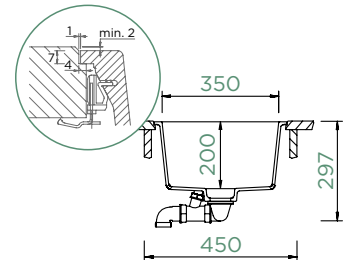
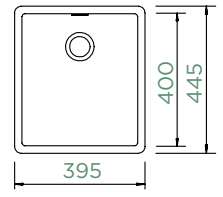
Einbau: **vorgegeben**

Ausschnitt Flächenbündig:

397 × 447 mm R21

Inklusives Zubehör:

Ablaufgarnitur mit
Excenterbedienung (410051CHR)



Optionales Zubehör:

- Pin Schmutzsieb manuell 420033
- Sichtteile in Edelstahl 400051EDM
- Sichtteile in White Gold 400051WGO
- Sichtteile in Copper Brushed 400051COB
- Sichtteile in Gunmetal Brushed 400051GUB
- Sichtteile in Puro 400051PUR
- 2x2 Design Abtropfgitter 629724S
- 2x2 Design Abtropfgitter 629724EDM
- Abtropfmatte aus Silikon 629188
- Abtropfmatte aus Silikon - klein 629189
- Funktionsschale 629111
- Flexible Resteschale 629739

- Eckschale 629733
- Comfopush, CHR 420016CHR
- Comfopush, EDM 420016EDM
- LED Beckenposition rechts 629024/R
- Samo L CHR 629174CHR
- Samo L EDM 629174EDM
- Samo L WGO 629174WGO
- Samo L COB 629174COB
- Samo L GUB 629174GUB
- Samo L PUR 629174S

AUFLAGE

UNTERBAU

CRISTADUR® CLASSIC LINE

●	GREN100SA PUR	604,-	GREN100SU PUR	623,-
●	GREN100SA MAG	604,-	GREN100SU MAG	623,-
●	GREN100SA STO	604,-	GREN100SU STO	623,-
●	GREN100SA BRO	604,-	GREN100SU BRO	623,-
●	GREN100SA SIL	604,-	GREN100SU SIL	623,-
○	GREN100SA POL	604,-	GREN100SU POL	623,-

FLÄCHENBÜNDIG

CRISTADUR® CLASSIC LINE

●	GREN100SFB PUR	821,-
●	GREN100SFB MAG	821,-
●	GREN100SFB STO	821,-
●	GREN100SFB BRO	821,-
●	GREN100SFB SIL	821,-



GREENWICH N-100

AUFLAGE/UNTERBAU

Schrankbreite: **50 cm**

Beckeninnenmaß:
400 × 400 × 200 mm

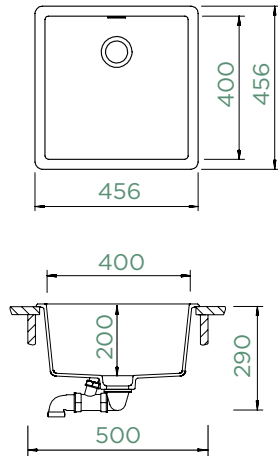
Einbau: **vorgegeben**

Ausschnitt Auflage:
442 × 442 mm R10

Ausschnitt Unterbau:
400 × 400 mm R9

Inklusives Zubehör:

Ablaufgarnitur mit
Excenterbedienung (410051CHR)



Optionales Zubehör:

Pin Schmutzsieb manuell 420033

Sichtteile in Edelstahl 400051EDM

Sichtteile in White Gold 400051WGO

Sichtteile in Copper Brushed

400051COB

Sichtteile in Gunmetal Brushed

400051GUB

Sichtteile in Puro 400051PUR

2x2 Design Abtropfgitter 629724S

2x2 Design Abtropfgitter 629724EDM

Abtropfmatte aus Silikon 629188

Abtropfmatte aus Silikon - klein 629189

Funktionsschale 629111

Flexible Resteschale 629739

Eckschale 629733

Comfopush, CHR 420016CHR

Comfopush, EDM 420016EDM

LED Beckenposition rechts 629024/R

Samo L CHR 629174CHR

Samo L EDM 629174EDM

Samo L WGO 629174WGO

Samo L COB 629174COB

Samo L GUB 629174GUB

Samo L PUR 629174S



GREENWICH N-100

FLÄCHENBÜNDIG

Schrankbreite: **50 cm**

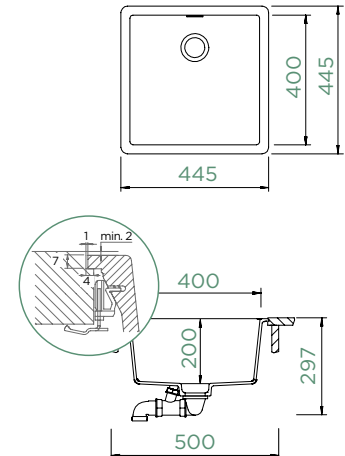
Beckeninnenmaß:
400 × 400 × 200 mm

Einbau: **vorgegeben**

Ausschnitt Flächenbündig:
447 × 447 mm R21

Inklusives Zubehör:

Ablaufgarnitur mit
Excenterbedienung (410051CHR)



Optionales Zubehör:

Pin Schmutzsieb manuell 420033

Sichtteile in Edelstahl 400051EDM

Sichtteile in White Gold 400051WGO

Sichtteile in Copper Brushed

400051COB

Sichtteile in Gunmetal Brushed

400051GUB

Sichtteile in Puro 400051PUR

2x2 Design Abtropfgitter 629724S

2x2 Design Abtropfgitter 629724EDM

Abtropfmatte aus Silikon 629188

Abtropfmatte aus Silikon - klein 629189

Funktionsschale 629111

Flexible Resteschale 629739

Eckschale 629733

Comfopush, CHR 420016CHR

Comfopush, EDM 420016EDM

LED Beckenposition rechts 629024/R

Samo L CHR 629174CHR

Samo L EDM 629174EDM

Samo L WGO 629174WGO

Samo L COB 629174COB

Samo L GUB 629174GUB

Samo L PUR 629174S

AUFLAGE

UNTERBAU

CRISTADUR® CLASSIC LINE

●	GREN100A PUR	663,-	GREN100U PUR	682,-
●	GREN100A MAG	663,-	GREN100U MAG	682,-
●	GREN100A STO	663,-	GREN100U STO	682,-
●	GREN100A BRO	663,-	GREN100U BRO	682,-
●	GREN100A SIL	663,-	GREN100U SIL	682,-
○	GREN100A POL	663,-	GREN100U POL	682,-

FLÄCHENBÜNDIG

CRISTADUR® CLASSIC LINE

●	GREN100FB PUR	879,-
●	GREN100FB MAG	879,-
●	GREN100FB STO	879,-
●	GREN100FB BRO	879,-
●	GREN100FB SIL	879,-



GREENWICH N-100L

AUFLAGE/UNTERBAU

Schrankbreite: **60 cm**

Beckeninnenmaß:

500 × 400 × 200 mm

Einbau: **vorgegeben**

Ausschnitt Auflage:

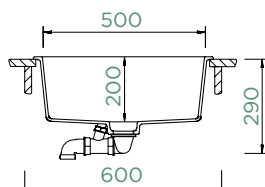
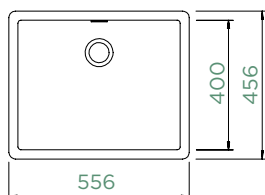
542 × 442 mm R10

Ausschnitt Unterbau:

500 × 400 mm R9

Inklusives Zubehör:

Ablaufgarnitur mit
Excenterbedienung (410051CHR)



Optionales Zubehör:

- Pin Schmutzsieb manuell 420033
- Sichtteile in Edelstahl 400051EDM
- Sichtteile in White Gold 400051WGO
- Sichtteile in Copper Brushed 400051COB
- Sichtteile in Gunmetal Brushed 400051GUB
- Sichtteile in Puro 400051PUR
- 2x2 Design Abtropfgitter 629724S
- 2x2 Design Abtropfgitter 629724EDM
- Abtropfmatte aus Silikon 629188
- Abtropfmatte aus Silikon - klein 629189
- Funktionsschale 629111
- Flexible Resteschale 629739

- Eckschale 629733
- Comfopush, CHR 420016CHR
- Comfopush, EDM 420016EDM
- LED Beckenposition rechts 629024/R
- Samo L CHR 629174CHR
- Samo L EDM 629174EDM
- Samo L WGO 629174WGO
- Samo L COB 629174COB
- Samo L GUB 629174GUB
- Samo L PUR 629174S



GREENWICH N-100L

FLÄCHENBÜNDIG

Schrankbreite: **60 cm**

Beckeninnenmaß:

500 × 400 × 200 mm

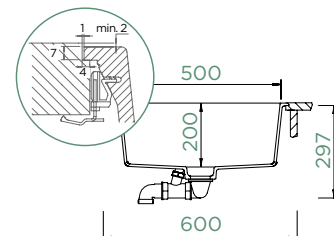
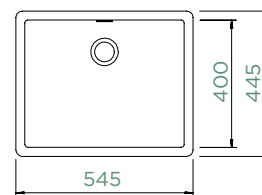
Einbau: **vorgegeben**

Ausschnitt Flächenbündig:

547 × 447 mm R21

Inklusives Zubehör:

Ablaufgarnitur mit
Excenterbedienung (410051CHR)



Optionales Zubehör:

- Pin Schmutzsieb manuell 420033
- Sichtteile in Edelstahl 400051EDM
- Sichtteile in White Gold 400051WGO
- Sichtteile in Copper Brushed 400051COB
- Sichtteile in Gunmetal Brushed 400051GUB
- Sichtteile in Puro 400051PUR
- 2x2 Design Abtropfgitter 629724S
- 2x2 Design Abtropfgitter 629724EDM
- Abtropfmatte aus Silikon 629188
- Abtropfmatte aus Silikon - klein 629189
- Funktionsschale 629111
- Flexible Resteschale 629739

- Eckschale 629733
- Comfopush, CHR 420016CHR
- Comfopush, EDM 420016EDM
- LED Beckenposition rechts 629024/R
- Samo L CHR 629174CHR
- Samo L EDM 629174EDM
- Samo L WGO 629174WGO
- Samo L COB 629174COB
- Samo L GUB 629174GUB
- Samo L PUR 629174S

AUFLAGE

UNTERBAU

CRISTADUR® CLASSIC LINE

●	GREN100LA PUR	782,-	GREN100LU PUR	801,-
●	GREN100LA MAG	782,-	GREN100LU MAG	801,-
●	GREN100LA STO	782,-	GREN100LU STO	801,-
●	GREN100LA BRO	782,-	GREN100LU BRO	801,-
●	GREN100LA SIL	782,-	GREN100LU SIL	801,-
○	GREN100LA POL	782,-	GREN100LU POL	801,-

FLÄCHENBÜNDIG

CRISTADUR® CLASSIC LINE

●	GREN100LFB PUR	999,-
●	GREN100LFB MAG	999,-
●	GREN100LFB STO	999,-
●	GREN100LFB BRO	999,-
●	GREN100LFB SIL	999,-

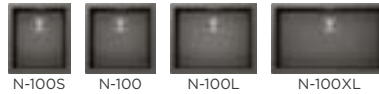
NEU



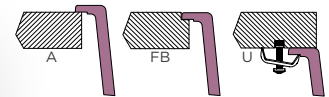
KAIA

EINE SPÜLE ALLE EINBAUARTEN

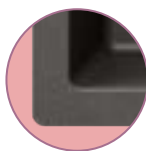
Armatur **Talia** in White Gold auf Spüle **Kaia N-100L** in Magnolia



Flexibilität
mit vier verschiedenen Größen sowie Verfügbarkeit **aller Einbauvarianten**:
Auflege, Unterbau, Flächenbündig
in einer Spüle



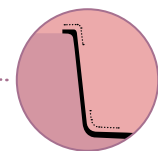
Montagehinweis
Die Spüle wird in der Einbauart
Auflege und Flächenbündig **ohne Klammern** montiert



Puristisches Design
schmäler umlaufender Rand trifft auf
minimale Radien außen wie innen im Becken



Tiefes Becken
etwa zum Befüllen von hohen Vasen oder Töpfen



Leichte Reinigung
durch einen von oben nach unten
größer werdenden Radius

Weiteres Zubehör S. 122

Armaturen Empfehlungen



Conos SA



SC-540 SB



Talinos SB



Epos SA



Dion FA



KAIA N-100S

AUFLAGE/UNTERBAU



KAIA N-100S

FLÄCHENBÜNDIG



Schrankbreite: **45 cm**

Beckeninnenmaß:

350 × 400 × 200 mm

Einbau: **vorgegeben**

Ausschnitt Auflage:

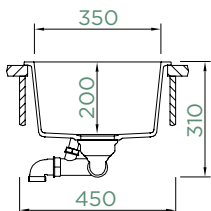
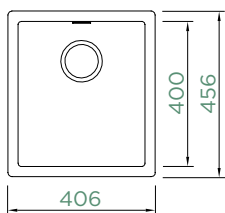
392 × 442 mm R10

Ausschnitt Unterbau:

350 × 400 mm R9

Inklusives Zubehör:

Ablaufgarnitur mit
Excenterbedienung (410055CHR)



Optionales Zubehör:

- Pin Schmutzsieb manuell 420033
- Sichtteile in Edelstahl 400055EDM
- Sichtteile in White Gold 400055WGO
- Sichtteile in Copper Brushed 400055COB
- Sichtteile in Gunmetal Brushed 400055GUB
- Sichtteile in Puro 400055PUR
- 2x2 Design Abtropfgitter 629724EDM
- 2x2 Design Abtropfgitter 629724S
- Abtropfmatte aus Silikon 629188
- Abtropfmatte aus Silikon - klein 629189
- Flexible Resteschale 629739
- Eckschale 629733

- Comfopush, CHR 420016CHR
- Comfopush, EDM 420016EDM
- Samo L CHR 629174CHR
- Samo L EDM 629174EDM
- Samo L WGO 629174WGO
- Samo L COB 629174COB
- Samo L GUB 629174GUB
- Samo L PUR 629174S
- LED Beckenposition rechts 629024/R

Schrankbreite: **45 cm**

Beckeninnenmaß:

350 × 400 × 200 mm

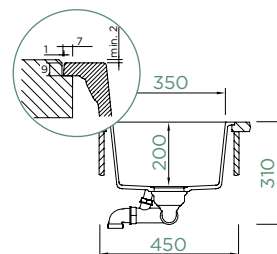
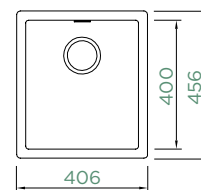
Einbau: **vorgegeben**

Ausschnitt Flächenbündig:

408 × 458 mm R12

Inklusives Zubehör:

Ablaufgarnitur mit
Excenterbedienung (410055CHR)



Optionales Zubehör:

- Pin Schmutzsieb manuell 420033
- Sichtteile in Edelstahl 400055EDM
- Sichtteile in White Gold 400055WGO
- Sichtteile in Copper Brushed 400055COB
- Sichtteile in Gunmetal Brushed 400055GUB
- Sichtteile in Puro 400055PUR
- 2x2 Design Abtropfgitter 629724EDM
- 2x2 Design Abtropfgitter 629724S
- Abtropfmatte aus Silikon 629188
- Abtropfmatte aus Silikon - klein 629189
- Flexible Resteschale 629739
- Eckschale 629733

- Comfopush, CHR 420016CHR
- Comfopush, EDM 420016EDM
- Samo L CHR 629174CHR
- Samo L EDM 629174EDM
- Samo L WGO 629174WGO
- Samo L COB 629174COB
- Samo L GUB 629174GUB
- Samo L PUR 629174S
- LED Beckenposition rechts 629024/R

AUFLAGE

UNTERBAU

CRISTADUR® CLASSIC LINE

● KAIN100SA PUR	527,-	KAIN100SU PUR	527,-
● KAIN100SA MAG	527,-	KAIN100SU MAG	527,-
● KAIN100SA STO	527,-	KAIN100SU STO	527,-
● KAIN100SA BRO	527,-	KAIN100SU BRO	527,-
● KAIN100SA SIL	527,-	KAIN100SU SIL	527,-
○ KAIN100SA MGL	527,-	KAIN100SU MGL	527,-
○ KAIN100SA POL	527,-	KAIN100SU POL	527,-
● KAIN100SA BRY	527,-	KAIN100SU BRY	527,-

FLÄCHENBÜNDIG

CRISTADUR® CLASSIC LINE

● KAIN100SFB PUR	527,-
● KAIN100SFB MAG	527,-
● KAIN100SFB STO	527,-
● KAIN100SFB BRO	527,-
● KAIN100SFB SIL	527,-
○ KAIN100SFB MGL	527,-
○ KAIN100SFB POL	527,-
● KAIN100SFB BRY	527,-

Preise UVP in €

Montagehinweis: Die Spüle wird in der Einbauart Auflage und Flächenbündig ohne Klammern montiert.

Montagehinweis: Die Spüle wird in der Einbauart Auflage und Flächenbündig ohne Klammern montiert.



KAIA N-100

AUFLAGE/UNTERBAU

NEU

Schrankbreite: **50 cm**

Beckeninnenmaß:

400 × 400 × 200 mm

Einbau: **vorgegeben**

Ausschnitt Auflage:

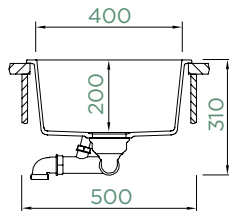
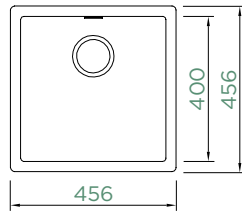
442 × 442 mm R10

Ausschnitt Unterbau:

400 × 400 mm R9

Inklusives Zubehör:

Ablaufgarnitur mit
Excenterbedienung (410055CHR)



Optionales Zubehör:

Pin Schmutzsieb manuell 420033
Sichtteile in Edelstahl 400055EDM
Sichtteile in White Gold 400055WGO
Sichtteile in Copper Brushed
400055COB
Sichtteile in Gunmetal Brushed
400055GUB
Sichtteile in Puro 400055PUR
2x2 Design Abtropfgitter 629724EDM
2x2 Design Abtropfgitter 629724S
Abtropfmatte aus Silikon 629188
Abtropfmatte aus Silikon - klein 629189
Flexible Resteschale 629739
Eckschale 629733

Comfopush, CHR 420016CHR
Comfopush, EDM 420016EDM
Samo L CHR 629174CHR
Samo L EDM 629174EDM
Samo L WGO 629174WGO
Samo L COB 629174COB
Samo L GUB 629174GUB
Samo L PUR 629174S
LED Beckenposition rechts 629024/R



KAIA N-100

FLÄCHENBÜNDIG

NEU

Schrankbreite: **50 cm**

Beckeninnenmaß:

400 × 400 × 200 mm

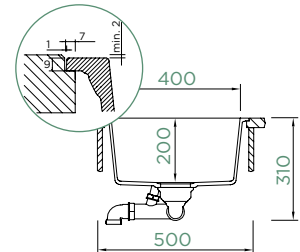
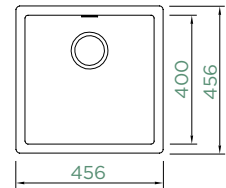
Einbau: **vorgegeben**

Ausschnitt Flächenbündig:

458 × 458 mm R12

Inklusives Zubehör:

Ablaufgarnitur mit
Excenterbedienung (410055CHR)



Optionales Zubehör:

Pin Schmutzsieb manuell 420033
Sichtteile in Edelstahl 400055EDM
Sichtteile in White Gold 400055WGO
Sichtteile in Copper Brushed
400055COB
Sichtteile in Gunmetal Brushed
400055GUB
Sichtteile in Puro 400055PUR
2x2 Design Abtropfgitter 629724EDM
2x2 Design Abtropfgitter 629724S
Abtropfmatte aus Silikon 629188
Abtropfmatte aus Silikon - klein 629189
Flexible Resteschale 629739
Eckschale 629733

Comfopush, CHR 420016CHR
Comfopush, EDM 420016EDM
Samo L CHR 629174CHR
Samo L EDM 629174EDM
Samo L WGO 629174WGO
Samo L COB 629174COB
Samo L GUB 629174GUB
Samo L PUR 629174S
LED Beckenposition rechts 629024/R

AUFLAGE

UNTERBAU

CRISTADUR® CLASSIC LINE

● KAIN100A PUR	554,-	KAIN100U PUR	554,-
● KAIN100A MAG	554,-	KAIN100U MAG	554,-
● KAIN100A STO	554,-	KAIN100U STO	554,-
● KAIN100A BRO	554,-	KAIN100U BRO	554,-
● KAIN100A SIL	554,-	KAIN100U SIL	554,-
○ KAIN100A MGL	554,-	KAIN100U MGL	554,-
○ KAIN100A POL	554,-	KAIN100U POL	554,-
● KAIN100A BRY	554,-	KAIN100U BRY	554,-

FLÄCHENBÜNDIG

CRISTADUR® CLASSIC LINE

● KAIN100FB PUR	554,-
● KAIN100FB MAG	554,-
● KAIN100FB STO	554,-
● KAIN100FB BRO	554,-
● KAIN100FB SIL	554,-
○ KAIN100FB MGL	554,-
○ KAIN100FB POL	554,-
● KAIN100FB BRY	554,-



KAIA N-100L

AUFLAGE/UNTERBAU



Schrankbreite: **60 cm**

Beckeninnenmaß:

500 × 400 × 200 mm

Einbau: **vorgegeben**

Ausschnitt Auflage:

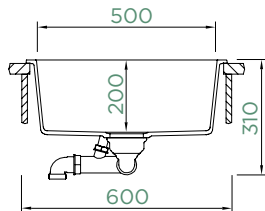
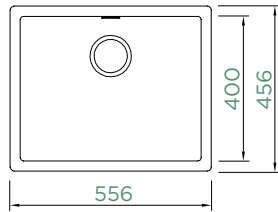
542 × 442 mm R10

Ausschnitt Unterbau:

500 × 400 mm R9

Inklusives Zubehör:

Ablaufgarnitur mit
Excenterbedienung (410055CHR)



Optionales Zubehör:

- Pin Schmutzsieb manuell 420033
- Sichtteile in Edelstahl 400055EDM
- Sichtteile in White Gold 400055WGO
- Sichtteile in Copper Brushed 400055COB
- Sichtteile in Gunmetal Brushed 400055GUB
- Sichtteile in Puro 400055PUR
- 2x2 Design Abtropfgitter 629724EDM
- 2x2 Design Abtropfgitter 629724S
- Abtropfmatte aus Silikon 629188
- Abtropfmatte aus Silikon - klein 629189
- Flexible Resteschale 629739
- Eckschale 629733

- Comfopush, CHR 420016CHR
- Comfopush, EDM 420016EDM
- Samo L CHR 629174CHR
- Samo L EDM 629174EDM
- Samo L WGO 629174WGO
- Samo L COB 629174COB
- Samo L GUB 629174GUB
- Samo L PUR 629174S
- LED Beckenposition rechts 629024/R



KAIA N-100L

FLÄCHENBÜNDIG



Schrankbreite: **60 cm**

Beckeninnenmaß:

500 × 400 × 200 mm

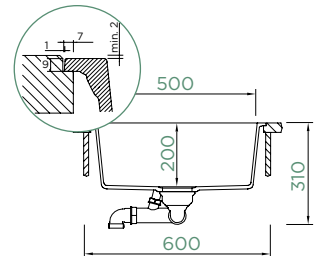
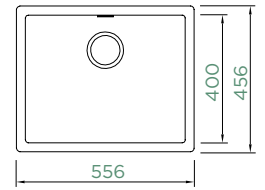
Einbau: **vorgegeben**

Ausschnitt Flächenbündig:

558 × 458 mm R12

Inklusives Zubehör:

Ablaufgarnitur mit
Excenterbedienung (410055CHR)



Optionales Zubehör:

- Pin Schmutzsieb manuell 420033
- Sichtteile in Edelstahl 400055EDM
- Sichtteile in White Gold 400055WGO
- Sichtteile in Copper Brushed 400055COB
- Sichtteile in Gunmetal Brushed 400055GUB
- Sichtteile in Puro 400055PUR
- 2x2 Design Abtropfgitter 629724EDM
- 2x2 Design Abtropfgitter 629724S
- Abtropfmatte aus Silikon 629188
- Abtropfmatte aus Silikon - klein 629189
- Flexible Resteschale 629739
- Eckschale 629733

- Comfopush, CHR 420016CHR
- Comfopush, EDM 420016EDM
- Samo L CHR 629174CHR
- Samo L EDM 629174EDM
- Samo L WGO 629174WGO
- Samo L COB 629174COB
- Samo L GUB 629174GUB
- Samo L PUR 629174S
- LED Beckenposition rechts 629024/R

AUFLAGE

UNTERBAU

CRISTADUR® CLASSIC LINE

● KAIN100LA PUR	647,-	KAIN100LU PUR	647,-
● KAIN100LA MAG	647,-	KAIN100LU MAG	647,-
● KAIN100LA STO	647,-	KAIN100LU STO	647,-
● KAIN100LA BRO	647,-	KAIN100LU BRO	647,-
● KAIN100LA SIL	647,-	KAIN100LU SIL	647,-
○ KAIN100LA MGL	647,-	KAIN100LU MGL	647,-
○ KAIN100LA POL	647,-	KAIN100LU POL	647,-
● KAIN100LA BRY	647,-	KAIN100LU BRY	647,-

FLÄCHENBÜNDIG

CRISTADUR® CLASSIC LINE

● KAIN100LFB PUR	647,-
● KAIN100LFB MAG	647,-
● KAIN100LFB STO	647,-
● KAIN100LFB BRO	647,-
● KAIN100LFB SIL	647,-
○ KAIN100LFB MGL	647,-
○ KAIN100LFB POL	647,-
● KAIN100LFB BRY	647,-

Preise UVP in €

Montagehinweis: Die Spüle wird in der Einbauart Auflage und Flächenbündig ohne Klammern montiert.

Montagehinweis: Die Spüle wird in der Einbauart Auflage und Flächenbündig ohne Klammern montiert.



KAIA N-100XL

AUFLAGE/UNTERBAU

NEU

Schrankbreite: **80 cm**

Beckeninnenmaß:

700 × 400 × 200 mm

Einbau: **vorgegeben**

Ausschnitt Auflage:

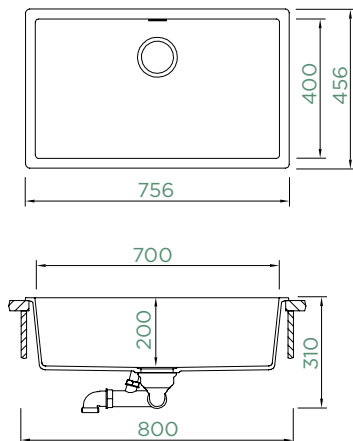
742 × 442 mm R10

Ausschnitt Unterbau:

700 × 400 mm R9

Inklusives Zubehör:

Ablaufgarnitur mit
Excenterbedienung (410055CHR)



Optionales Zubehör:

Pin Schmutzsieb manuell 420033

Sichtteile in Edelstahl 400055EDM

Sichtteile in White Gold 400055WGO

Sichtteile in Copper Brushed

400055COB

Sichtteile in Gunmetal Brushed

400055GUB

Sichtteile in Puro 400055PUR

2x2 Design Abtropfgitter 629724EDM

2x2 Design Abtropfgitter 629724S

Abtropfmatte aus Silikon 629188

Abtropfmatte aus Silikon - klein 629189

Flexible Resteschale 629739

Eckschale 629733

Comfopush, CHR 420016CHR

Comfopush, EDM 420016EDM

Samo L CHR 629174CHR

Samo L EDM 629174EDM

Samo L WGO 629174WGO

Samo L COB 629174COB

Samo L GUB 629174GUB

Samo L PUR 629174S

LED Beckenposition rechts 629024/R



KAIA N-100XL

FLÄCHENBÜNDIG

NEU

Schrankbreite: **80 cm**

Beckeninnenmaß:

700 × 400 × 200 mm

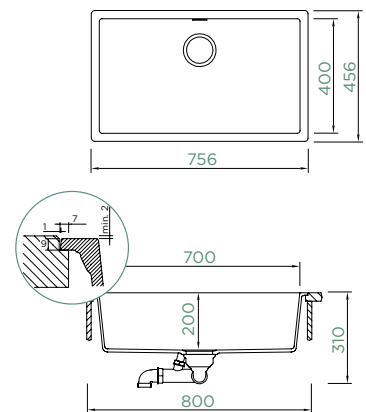
Einbau: **vorgegeben**

Ausschnitt Flächenbündig:

758 × 458 mm R12

Inklusives Zubehör:

Ablaufgarnitur mit
Excenterbedienung (410055CHR)



Optionales Zubehör:

Pin Schmutzsieb manuell 420033

Sichtteile in Edelstahl 400055EDM

Sichtteile in White Gold 400055WGO

Sichtteile in Copper Brushed

400055COB

Sichtteile in Gunmetal Brushed

400055GUB

Sichtteile in Puro 400055PUR

2x2 Design Abtropfgitter 629724EDM

2x2 Design Abtropfgitter 629724S

Abtropfmatte aus Silikon 629188

Abtropfmatte aus Silikon - klein 629189

Flexible Resteschale 629739

Eckschale 629733

Comfopush, CHR 420016CHR

Comfopush, EDM 420016EDM

Samo L CHR 629174CHR

Samo L EDM 629174EDM

Samo L WGO 629174WGO

Samo L COB 629174COB

Samo L GUB 629174GUB

Samo L PUR 629174S

LED Beckenposition rechts 629024/R

AUFLAGE

UNTERBAU

CRISTADUR® CLASSIC LINE

● KAIN100XLA PUR	726,-	KAIN100XLU PUR	726,-
● KAIN100XLA MAG	726,-	KAIN100XLU MAG	726,-
● KAIN100XLA STO	726,-	KAIN100XLU STO	726,-
● KAIN100XLA BRO	726,-	KAIN100XLU BRO	726,-
● KAIN100XLA SIL	726,-	KAIN100XLU SIL	726,-
○ KAIN100XLA MGL	726,-	KAIN100XLU MGL	726,-
○ KAIN100XLA POL	726,-	KAIN100XLU POL	726,-
● KAIN100XLA BRY	726,-	KAIN100XLU BRY	726,-

FLÄCHENBÜNDIG

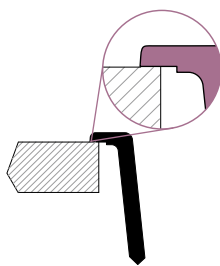
CRISTADUR® CLASSIC LINE

● KAIN100XLFB PUR	726,-
● KAIN100XLFB MAG	726,-
● KAIN100XLFB STO	726,-
● KAIN100XLFB BRO	726,-
● KAIN100XLFB SIL	726,-
○ KAIN100XLFB MGL	726,-
○ KAIN100XLFB POL	726,-
● KAIN100XLFB BRY	726,-



KAIA: EINE SPÜLE

ALLE EINBAUARTEN



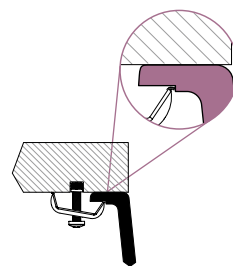
Auflage

Einbau **ohne** Klammern



Flächenbündig

Einbau **ohne** Klammern



Unterbau

Einbau **mit** Klammern



KIRUNA

Armatur **Kavus** in Edelstahl massiv auf Spüle **Kiruna N-100L** in Dusk



N-100



N-100L



N-100XL

Dreifache Montageoption
Gleicher Unterschrank für Auflage,
Unterbau und Flächenbündig

Inklusive
Design Abtropfgitter
629738EDM



Kleine Radien -
moderner Look

Integrierte Stufe
zum Einhängen und
Auflegen von multi-
funktionalem Zubehör



Reine CRISTADUR® Green Line Serie

Weiteres Zubehör S. 122

Armaturen Empfehlungen



Kavus SA



Talinos SB



SC-540 SB



Epos SA



Sina SB



KIRUNA N-100

AUFLAGE/UNTERBAU

Schrankbreite: **50 cm**

Beckeninnenmaß:
400 × 400 × 180 mm

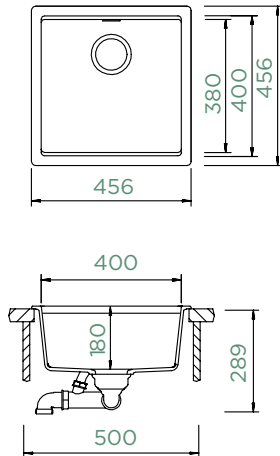
Einbau: **vorgegeben**

Ausschnitt Auflage:
442 × 442 mm R10

Ausschnitt Unterbau:
400 × 400 mm R9

Inklusives Zubehör:

Ablaufgarnitur mit
Excenterbedienung (410055CHR)
2x2 Design Abtropfgitter
(629738EDM)



Optionales Zubehör:

- Pin Schmutzsieb manuell 420033
- Sichtteile in Edelstahl 400055EDM
- Sichtteile in White Gold 400055WGO
- Sichtteile in Copper Brushed 400055COB
- Sichtteile in Gunmetal Brushed 400055GUB
- Sichtteile in Puro 400055PUR
- Holzschneidbrett 629158
- Abtropfmatte aus Silikon 629188
- Abtropfmatte aus Silikon - klein 629189
- 4er Design Abtropfgitter 629726S
- 4er Design Abtropfgitter 629726EDM
- 4er Design Abtropfgitter 629726COP
- 2x2 Design Abtropfgitter 629738S

- Funktionschale 629051SH
- Flexible Resteschale 629739
- Eckschale 629733
- Comfopush, CHR 420016CHR
- Comfopush, EDM 420016EDM
- Samo L CHR 629174CHR
- Samo L EDM 629174EDM
- Samo L WGO 629174WGO
- Samo L COB 629174COB
- Samo L GUB 629174GUB
- Samo L PUR 629174S
- LED Beckenposition rechts 629024/R

AUFLAGE		UNTERBAU	
CRISTADUR® GREEN LINE			
○	KIRN100A DAY 970,-	KIRN100U DAY 988,-	
●	KIRN100A DSK 970,-	KIRN100U DSK 988,-	
●	KIRN100A NGT 970,-	KIRN100U NGT 988,-	
●	KIRN100A TWI 970,-	KIRN100U TWI 988,-	
●	KIRN100A IVY 970,-	KIRN100U IVY 988,-	



KIRUNA N-100

FLÄCHENBÜNDIG

Schrankbreite: **50 cm**

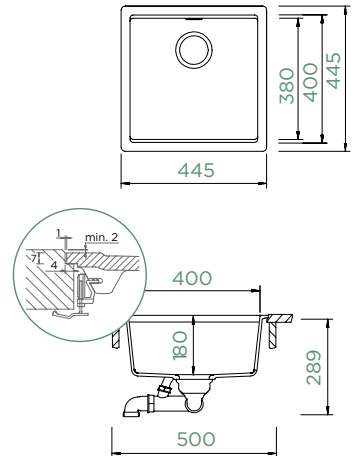
Beckeninnenmaß:
400 × 400 × 180 mm

Einbau: **vorgegeben**

Ausschnitt Flächenbündig:
447 × 447 mm R21

Inklusives Zubehör:

Ablaufgarnitur mit
Excenterbedienung (410055CHR)
2x2 Design Abtropfgitter
(629738EDM)



Optionales Zubehör:

- Pin Schmutzsieb manuell 420033
- Sichtteile in Edelstahl 400055EDM
- Sichtteile in White Gold 400055WGO
- Sichtteile in Copper Brushed 400055COB
- Sichtteile in Gunmetal Brushed 400055GUB
- Sichtteile in Puro 400055PUR
- Holzschneidbrett 629158
- Abtropfmatte aus Silikon 629188
- Abtropfmatte aus Silikon - klein 629189
- 4er Design Abtropfgitter 629726S
- 4er Design Abtropfgitter 629726EDM
- 4er Design Abtropfgitter 629726COP
- 2x2 Design Abtropfgitter 629738S

- Funktionschale 629051SH
- Flexible Resteschale 629739
- Eckschale 629733
- Comfopush, CHR 420016CHR
- Comfopush, EDM 420016EDM
- Samo L CHR 629174CHR
- Samo L EDM 629174EDM
- Samo L WGO 629174WGO
- Samo L COB 629174COB
- Samo L GUB 629174GUB
- Samo L PUR 629174S
- LED Beckenposition rechts 629024/R

FLÄCHENBÜNDIG	
CRISTADUR® GREEN LINE	
○	KIRN100FB DAY 1079,-
●	KIRN100FB DSK 1079,-
●	KIRN100FB NGT 1079,-
●	KIRN100FB TWI 1079,-
●	KIRN100FB IVY 1079,-



KIRUNA N-100L

AUFLAGE/UNTERBAU

Schrankbreite: **60 cm**

Beckeninnenmaß:
500 × 400 × 180 mm

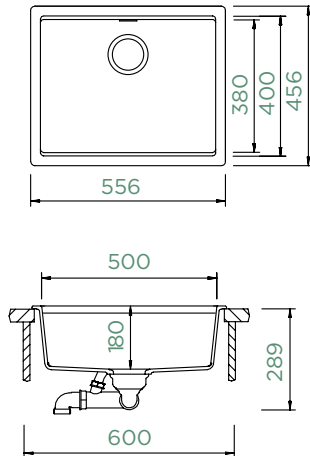
Einbau: **vorgegeben**

Ausschnitt Auflage:
542 × 442 mm R10

Ausschnitt Unterbau:
500 × 400 mm R9

Inklusives Zubehör:

Ablaufgarnitur mit
Excenterbedienung (410055CHR)
2x2 Design Abtropfgitter
(629738EDM)



Optionales Zubehör:

Pin Schmutzsieb manuell 420033
Sichtteile in Edelstahl 400055EDM
Sichtteile in White Gold 400055WGO
Sichtteile in Copper Brushed
400055COB
Sichtteile in Gunmetal Brushed
400055GUB
Sichtteile in Puro 400055PUR
Abtropfmatte aus Silikon 629188
Abtropfmatte aus Silikon - klein 629189
4er Design Abtropfgitter 629726S
4er Design Abtropfgitter 629726EDM
4er Design Abtropfgitter 629726COP
2x2 Design Abtropfgitter 629738S
Holzschneidbrett 629158

Funktionsschale 629051SH
Flexible Resteschale 629739
Eckschale 629733
Comfopush, CHR 420016CHR
Comfopush, EDM 420016EDM
Samo L CHR 629174CHR
Samo L EDM 629174EDM
Samo L WGO 629174WGO
Samo L COB 629174COB
Samo L GUB 629174GUB
Samo L PUR 629174S
LED Beckenposition rechts 629024/R

AUFLAGE		UNTERBAU		
CRISTADUR® GREEN LINE				
○	KIRN100LA DAY	1087,-	KIRN100LU DAY	1105,-
●	KIRN100LA DSK	1087,-	KIRN100LU DSK	1105,-
●	KIRN100LA NGT	1087,-	KIRN100LU NGT	1105,-
●	KIRN100LA TWI	1087,-	KIRN100LU TWI	1105,-
●	KIRN100LA IVY	1087,-	KIRN100LU IVY	1105,-



KIRUNA N-100L

FLÄCHENBÜNDIG

Schrankbreite: **60 cm**

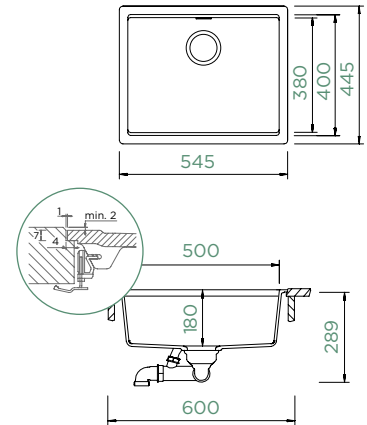
Beckeninnenmaß:
500 × 400 × 180 mm

Einbau: **vorgegeben**

Ausschnitt Flächenbündig:
547 × 447 mm R21

Inklusives Zubehör:

Ablaufgarnitur mit
Excenterbedienung (410055CHR)
2x2 Design Abtropfgitter
(629738EDM)



Optionales Zubehör:

Pin Schmutzsieb manuell 420033
Sichtteile in Edelstahl 400055EDM
Sichtteile in White Gold 400055WGO
Sichtteile in Copper Brushed
400055COB
Sichtteile in Gunmetal Brushed
400055GUB
Sichtteile in Puro 400055PUR
Abtropfmatte aus Silikon 629188
Abtropfmatte aus Silikon - klein 629189
4er Design Abtropfgitter 629726S
4er Design Abtropfgitter 629726EDM
4er Design Abtropfgitter 629726COP
2x2 Design Abtropfgitter 629738S
Holzschneidbrett 629158

Funktionsschale 629051SH
Flexible Resteschale 629739
Eckschale 629733
Comfopush, CHR 420016CHR
Comfopush, EDM 420016EDM
Samo L CHR 629174CHR
Samo L EDM 629174EDM
Samo L WGO 629174WGO
Samo L COB 629174COB
Samo L GUB 629174GUB
Samo L PUR 629174S
LED Beckenposition rechts 629024/R

FLÄCHENBÜNDIG		
CRISTADUR® GREEN LINE		
○	KIRN100LFB DAY	1194,-
●	KIRN100LFB DSK	1194,-
●	KIRN100LFB NGT	1194,-
●	KIRN100LFB TWI	1194,-
●	KIRN100LFB IVY	1194,-



KIRUNA N-100XL

AUFLAGE/UNTERBAU

Schrankbreite: **80 cm**

Beckeninnenmaß:

700 × 400 × 180 mm

Einbau: **vorgegeben**

Ausschnitt Auflage:

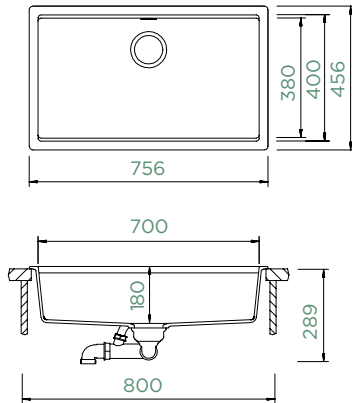
742 × 442 mm R10

Ausschnitt Unterbau:

700 × 400 mm R9

Inklusives Zubehör:

Ablaufgarnitur mit
Excenterbedienung (410055CHR)
2x2 Design Abtropfgitter
(629738EDM)



Optionales Zubehör:

Pin Schmutzsieb manuell 420033
Sichtteile in Edelstahl 400055EDM
Sichtteile in White Gold 400055WGO
Sichtteile in Copper Brushed
400055COB
Sichtteile in Gunmetal Brushed
400055GUB
Sichtteile in Puro 400055PUR
Abtropfmatte aus Silikon 629188
Abtropfmatte aus Silikon - klein 629189
4er Design Abtropfgitter 629726S
4er Design Abtropfgitter 629726EDM
4er Design Abtropfgitter 629726COP
2x2 Design Abtropfgitter 629738S
Holzschneidbrett 629158

Funktionsschale 629051SH
Flexible Resteschale 629739
Eckschale 629733
Comfopush, CHR 420016CHR
Comfopush, EDM 420016EDM
Samo L CHR 629174CHR
Samo L EDM 629174EDM
Samo L WGO 629174WGO
Samo L COB 629174COB
Samo L GUB 629174GUB
Samo L PUR 629174S
LED Beckenposition rechts 629024/R

AUFLAGE

UNTERBAU

CRISTADUR® GREEN LINE

○	KIRN100XLA DAY	1204,-	KIRN100XLU DAY	1221,-
●	KIRN100XLA DSK	1204,-	KIRN100XLU DSK	1221,-
●	KIRN100XLA NGT	1204,-	KIRN100XLU NGT	1221,-
●	KIRN100XLA TWI	1204,-	KIRN100XLU TWI	1221,-
●	KIRN100XLA IVY	1204,-	KIRN100XLU IVY	1221,-



KIRUNA N-100XL

FLÄCHENBÜNDIG

Schrankbreite: **80 cm**

Beckeninnenmaß:

700 × 400 × 180 mm

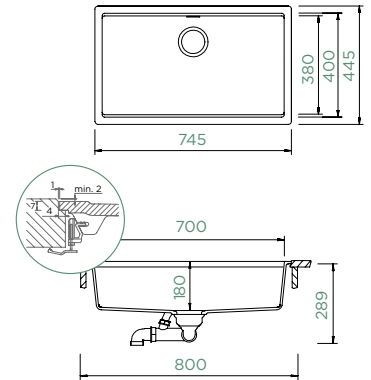
Einbau: **vorgegeben**

Ausschnitt Flächenbündig:

747 × 447 mm R21

Inklusives Zubehör:

Ablaufgarnitur mit
Excenterbedienung (410055CHR)
2x2 Design Abtropfgitter
(629738EDM)



Optionales Zubehör:

Pin Schmutzsieb manuell 420033
Sichtteile in Edelstahl 400055EDM
Sichtteile in White Gold 400055WGO
Sichtteile in Copper Brushed
400055COB
Sichtteile in Gunmetal Brushed
400055GUB
Sichtteile in Puro 400055PUR
Abtropfmatte aus Silikon 629188
Abtropfmatte aus Silikon - klein 629189
4er Design Abtropfgitter 629726S
4er Design Abtropfgitter 629726EDM
4er Design Abtropfgitter 629726COP
2x2 Design Abtropfgitter 629738S
Holzschneidbrett 629158

Funktionsschale 629051SH
Flexible Resteschale 629739
Eckschale 629733
Comfopush, CHR 420016CHR
Comfopush, EDM 420016EDM
Samo L CHR 629174CHR
Samo L EDM 629174EDM
Samo L WGO 629174WGO
Samo L COB 629174COB
Samo L GUB 629174GUB
Samo L PUR 629174S
LED Beckenposition rechts 629024/R

FLÄCHENBÜNDIG

CRISTADUR® GREEN LINE

○	KIRN100XLFB DAY	1310,-
●	KIRN100XLFB DSK	1310,-
●	KIRN100XLFB NGT	1310,-
●	KIRN100XLFB TWI	1310,-
●	KIRN100XLFB IVY	1310,-

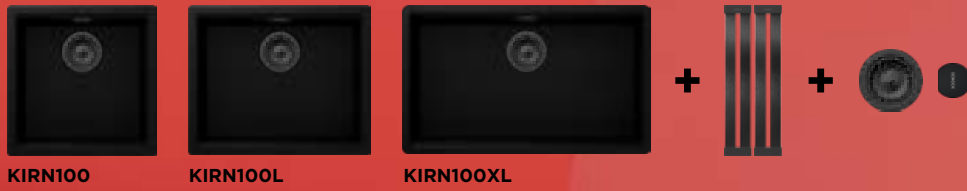
Kiruna **allBLACK**



Alle Kiruna-Modelle in der Farbe »Night« mit schwarzen Sichtteilen und Design-Abtropfgitter.

Als passende schwarze Armatur bietet sich u. a. die **Talia** an.





AUFLAGE		UNTERBAU		FLÄCHENBÜNDIG	
CRISTADUR® GREEN LINE					
● KIRN100A BL	831,-	KIRN100U BL	844,-	KIRN100FB BL	916,-
● KIRN100LA BL	916,-	KIRN100LU BL	929,-	KIRN100LFB BL	1002,-
● KIRN100XLA BL	1002,-	KIRN100XLU BL	1014,-	KIRN100XLFB BL	1087,-



LOTUS

Armatur **Epos** in Puro auf Spüle **Lotus C-150** in Silverstone



C150



Fließende Konturen
für noch mehr
Reinigungsfreundlichkeit



Praktisches
zweites Becken
für den Einsatz einer Funktions-
schale, etwa zum Verstauen von
Spülutensilien oder Waschen
von Gemüse / Obst, sowie um
Flüssigkeiten abzugießen.

Weiteres Zubehör S. 122



Kavus SA



SC-520 SB



Epos SA



Resi FA



Sina SB



LOTUS C-150

AUFLAGE/UNTERBAU

Schrankbreite: **90 x 90 cm**

Beckeninnenmaß:
369 x 463 x 192 mm

Einbau: **Becken rechts**

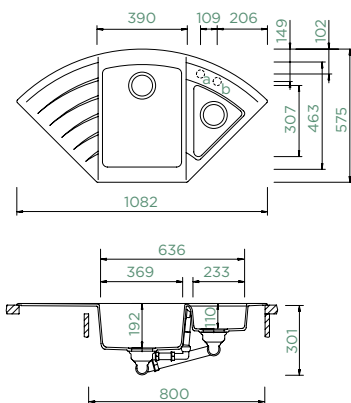
Ausschnitt Auflage: **nach Schablone**

Ausschnitt Unterbau: **nach dxf-Daten**

Fertige Bohrung: **629004/X**

Inklusives Zubehör:

- Ablaufgarnitur mit Excenterbedienung (629349PD)
- Funktionsschale (629057)



Optionales Zubehör:

- Manuelle Ablaufgarnitur 629348
- Wastecap 628152
- LED Beckenposition rechts 629024/R



Spüle Lotus C-150 in Bronze mit Armatur SC-520 in Bronze

AUFLAGE

UNTERBAU

CRISTADUR® CLASSIC LINE

● LOTC150A PUR	909,-	LOTTC150U PUR	928,-
● LOTC150A MAG	909,-	LOTTC150U MAG	928,-
● LOTC150A STO	909,-	LOTTC150U STO	928,-
● LOTC150A BRO	909,-	LOTTC150U BRO	928,-
● LOTC150A SIL	909,-	LOTTC150U SIL	928,-

Preise UVP in €

Hinweis: Die angegebene Schrankbreite bezieht sich auf den Einbau in einen Eckschrank. Sollte die Spüle nicht in einen Eckschrank eingebaut werden, wird ein 80 cm-Unterschrank benötigt.



MONO

Armatur **Talinos** in Copper brushed auf Spüle **Mono D-100** in Bronze

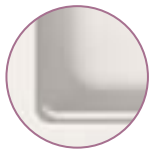
Große Designvielfalt



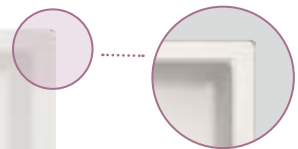
Mit seitlicher Armaturenbank für Vorfenstermontage

Als rundes Becken

Inklusive
Holzschneidbrett
D-100XS, N-100S, N-100



N-100S, N-100
Integrierte Stufe zum Einhängen und Auflegen von multifunktionalem Zubehör



Kleine Radien – moderner Look



Puristisches Design mit elegantem Rand



Design Überlauf



Auch in CRISTADUR® Green Line

Weiteres Zubehör S. 122

Armaturen Empfehlungen



Kavus SA



Talinos SB



Keto SA



Epos SA



Sina SB



MONO D-100XS

AUFLAGE/UNTERBAU

Schrankbreite: **60 cm**

Beckeninnenmaß:
440 x 440 x 195 mm

Einbau: **reversibel**

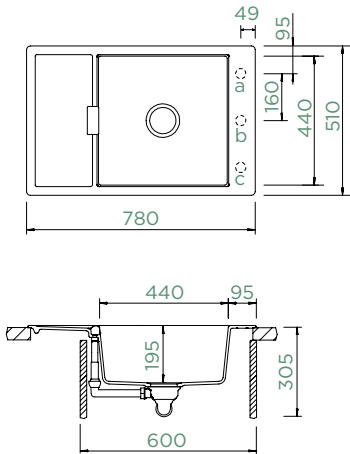
Ausschnitt Auflage:
760 x 490 mm R10

Ausschnitt Unterbau:
764 x 494 mm R10

APL Stärke bei
Geschirrspüler: **22 mm**

Fertige Bohrung: **629004/X**

Inklusives Zubehör:
Ablaufgarnitur mit
Excenterbedienung (411069CHR)
Holzschneidbrett (629145)



Optionales Zubehör:

- Pin Schmutzsieb manuell 420033
- Sichtteile in Edelstahl 400069EDM
- Sichtteile in White Gold 400069WGO
- Sichtteile in Copper Brushed 400069COB
- Sichtteile in Gunmetal Brushed 400069GUB
- Sichtteile in Puro 400069PUR
- Praktisches Abtropfgitter 629138
- Flexible Resteschale 629739
- Eckschale 629733
- 4er Design Abtropfgitter 629725S
- 4er Design Abtropfgitter 629725COP
- 4er Design Abtropfgitter 629725EDM

- Comfopush, CHR 420016CHR
- Comfopush, EDM 420016EDM
- Wastecap 628152
- LED Beckenposition rechts 629024/R
- LED Beckenposition links 629024/L
- Samo L CHR 629174CHR
- Samo L EDM 629174EDM
- Samo L WGO 629174WGO
- Samo L COB 629174COB
- Samo L GUB 629174GUB
- Samo L PUR 629174S

AUFLAGE

UNTERBAU

CRISTADUR® CLASSIC LINE

● MOND100XSA PUR	1089,-	MOND100XSU PUR	1108,-
● MOND100XSA MAG	1089,-	MOND100XSU MAG	1108,-
● MOND100XSA STO	1089,-	MOND100XSU STO	1108,-
● MOND100XSA BRO	1089,-	MOND100XSU BRO	1108,-
● MOND100XSA SIL	1089,-	MOND100XSU SIL	1108,-
○ MOND100XSA MGL	1089,-	MOND100XSU MGL	1108,-
○ MOND100XSA POL	1089,-	MOND100XSU POL	1108,-
● MOND100XSA BRY	1089,-	MOND100XSU BRY	1108,-

CRISTADUR® GREEN LINE

○ MOND100XSA DAY	1225,-	MOND100XSU DAY	1246,-
● MOND100XSA DSK	1225,-	MOND100XSU DSK	1246,-
● MOND100XSA NGT	1225,-	MOND100XSU NGT	1246,-
● MOND100XSA TWI	1225,-	MOND100XSU TWI	1246,-
● MOND100XSA IVY	1225,-	MOND100XSU IVY	1246,-

Preise UVP in €

Hinweis: Das inkludierte Schneidbrett lässt sich am besten parallel zur Arbeitsfläche im Becken einhängen.



MONO D-100XS

FLÄCHENBÜNDIG

Schrankbreite: **60 cm**

Beckeninnenmaß:
440 x 440 x 195 mm

Einbau: **reversibel**

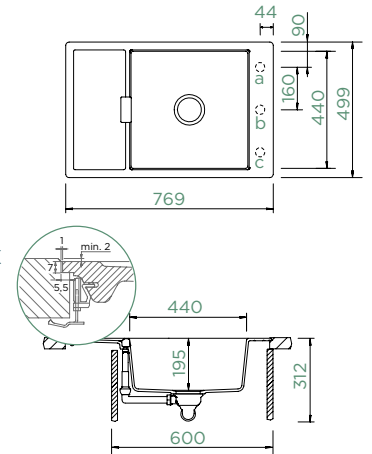
Ausschnitt Flächenbündig:
771 x 501 mm R21

APL Stärke bei
Geschirrspüler: **30 mm**

Fertige Bohrung: **629004/X**

Inklusives Zubehör:

Ablaufgarnitur mit
Excenterbedienung (411069CHR)
Holzschneidbrett (629145)



Optionales Zubehör:

- Pin Schmutzsieb manuell 420033
- Sichtteile in Edelstahl 400069EDM
- Sichtteile in White Gold 400069WGO
- Sichtteile in Copper Brushed 400069COB
- Sichtteile in Gunmetal Brushed 400069GUB
- Sichtteile in Puro 400069PUR
- Praktisches Abtropfgitter 629138
- Flexible Resteschale 629739
- Eckschale 629733
- 4er Design Abtropfgitter 629725S
- 4er Design Abtropfgitter 629725COP
- 4er Design Abtropfgitter 629725EDM

- Comfopush, CHR 420016CHR
- Comfopush, EDM 420016EDM
- Wastecap 628152
- LED Beckenposition rechts 629024/R
- LED Beckenposition links 629024/L
- Samo L CHR 629174CHR
- Samo L EDM 629174EDM
- Samo L WGO 629174WGO
- Samo L COB 629174COB
- Samo L GUB 629174GUB
- Samo L PUR 629174S

FLÄCHENBÜNDIG

CRISTADUR® CLASSIC LINE

● MOND100XSFB PUR	1305,-
● MOND100XSFB MAG	1305,-
● MOND100XSFB STO	1305,-
● MOND100XSFB BRO	1305,-
● MOND100XSFB SIL	1305,-

Hinweis: Das inkludierte Schneidbrett lässt sich am besten parallel zur Arbeitsfläche im Becken einhängen.



MONO D-100S

AUFLAGE/UNTERBAU

Schrankbreite: **45 cm**

Beckeninnenmaß:
340 × 440 × 195 mm

Einbau: **reversibel**

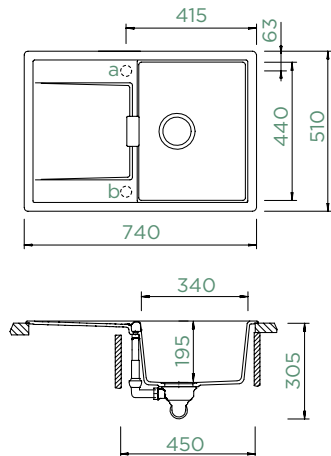
Ausschnitt Auflage:
720 × 490 mm R10

Ausschnitt Unterbau:
724 × 494 mm R10

APL Stärke bei
Geschirrspüler: **27 mm**

Fertige Bohrung: **629004/X**

Inklusives Zubehör:
Ablaufgarnitur mit
Excenterbedienung (411069CHR)



Optionales Zubehör:

Pin Schmutzsieb manuell 420033
Sichtteile in Edelstahl 400069EDM
Sichtteile in White Gold 400069WGO
Sichtteile in Copper Brushed
400069COB
Sichtteile in Gunmetal Brushed
400069GUB
Sichtteile in Puro 400069PUR
Comfopush, EDM 420016EDM
Comfopush, CHR 420016CHR
4er Design Abtropfgitter 629725S
4er Design Abtropfgitter 629725COP
4er Design Abtropfgitter 629725EDM
Holzschneidbrett 629145

Wastecap 628152
LED Beckenposition rechts 629024/R
LED Beckenposition links 629024/L
Flexible Resteschale 629739
Eckschale 629733

AUFLAGE

UNTERBAU

CRISTADUR® CLASSIC LINE

● MOND100SA PUR	740,-	MOND100SU PUR	759,-
● MOND100SA MAG	740,-	MOND100SU MAG	759,-
● MOND100SA STO	740,-	MOND100SU STO	759,-
● MOND100SA BRO	740,-	MOND100SU BRO	759,-
● MOND100SA SIL	740,-	MOND100SU SIL	759,-
○ MOND100SA MGL	740,-	MOND100SU MGL	759,-
○ MOND100SA POL	740,-	MOND100SU POL	759,-
● MOND100SA BRY	740,-	MOND100SU BRY	759,-

CRISTADUR® GREEN LINE

○ MOND100SA DAY	833,-	MOND100SU DAY	854,-
● MOND100SA DSK	833,-	MOND100SU DSK	854,-
● MOND100SA NGT	833,-	MOND100SU NGT	854,-
● MOND100SA TWI	833,-	MOND100SU TWI	854,-
● MOND100SA IVY	833,-	MOND100SU IVY	854,-



MONO D-100S

FLÄCHENBÜNDIG

Schrankbreite: **45 cm**

Beckeninnenmaß:
340 × 440 × 195 mm

Einbau: **reversibel**

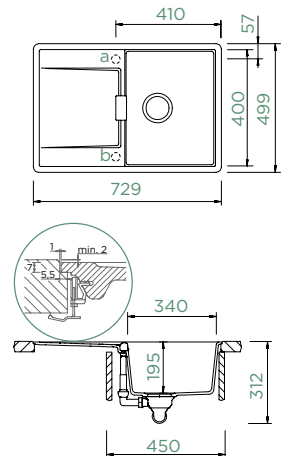
Ausschnitt Flächenbündig:
731 × 501 mm R21

APL Stärke bei
Geschirrspüler: **35 mm**

Fertige Bohrung: **629004/X**

Inklusives Zubehör:

Ablaufgarnitur mit
Excenterbedienung (411069CHR)



Optionales Zubehör:

Pin Schmutzsieb manuell 420033
Sichtteile in Edelstahl 400069EDM
Sichtteile in White Gold 400069WGO
Sichtteile in Copper Brushed
400069COB
Sichtteile in Gunmetal Brushed
400069GUB
Sichtteile in Puro 400069PUR
Comfopush, EDM 420016EDM
Comfopush, CHR 420016CHR
4er Design Abtropfgitter 629725S
4er Design Abtropfgitter 629725COP
4er Design Abtropfgitter 629725EDM
Holzschneidbrett 629145

Wastecap 628152
LED Beckenposition rechts 629024/R
LED Beckenposition links 629024/L
Flexible Resteschale 629739
Eckschale 629733

FLÄCHENBÜNDIG

CRISTADUR® CLASSIC LINE

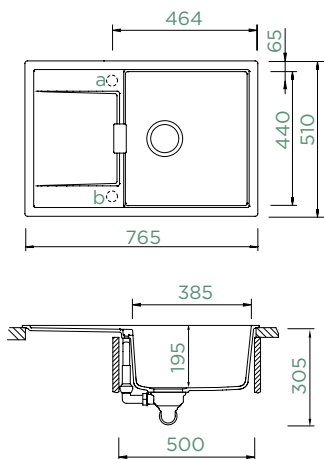
● MOND100SFB PUR	965,-
● MOND100SFB MAG	965,-
● MOND100SFB STO	965,-
● MOND100SFB BRO	965,-
● MOND100SFB SIL	965,-



MONO D-100

AUFLAGE/UNTERBAU

Schrankbreite: **50 cm**
 Beckeninnenmaß:
385 × 440 × 195 mm
 Einbau: **reversibel**
 Ausschnitt Auflage:
745 × 490 mm R10
 Ausschnitt Unterbau:
749 × 494 mm R10
 APL Stärke bei
 Geschirrspüler: **27 mm**
 Fertige Bohrung: **629004/X**
 Inklusives Zubehör:
 Ablaufgarnitur mit
 Excenterbedienung (411069CHR)



Optionales Zubehör:
 Pin Schmutzsieb manuell 420033
 Sichtteile in Edelstahl 400069EDM
 Sichtteile in White Gold 400069WGO
 Sichtteile in Copper Brushed
 400069COB
 Sichtteile in Gunmetal Brushed
 400069GUB
 Sichtteile in Puro 400069PUR
 4er Design Abtropfgitter 629725S
 4er Design Abtropfgitter 629725COP
 4er Design Abtropfgitter 629725EDM
 Holzschneidbrett 629145
 Comfopush, EDM 420016EDM
 Comfopush, CHR 420016CHR

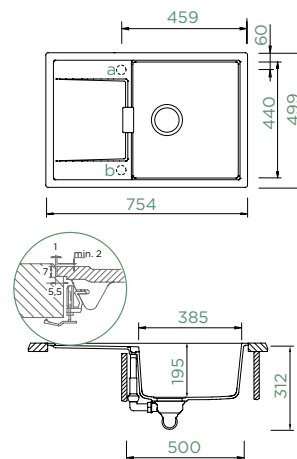
Wastecap 628152
 LED Beckenposition rechts 629024/R
 LED Beckenposition links 629024/L
 Flexible Resteschale 629739
 Eckschale 629733



MONO D-100

FLÄCHENBÜNDIG

Schrankbreite: **50 cm**
 Beckeninnenmaß:
385 × 440 × 195 mm
 Einbau: **reversibel**
 Ausschnitt Flächenbündig:
756 × 501 mm R21
 APL Stärke bei
 Geschirrspüler: **35 mm**
 Fertige Bohrung: **629004/X**
 Inklusives Zubehör:
 Ablaufgarnitur mit
 Excenterbedienung (411069CHR)



Optionales Zubehör:
 Pin Schmutzsieb manuell 420033
 Sichtteile in Edelstahl 400069EDM
 Sichtteile in White Gold 400069WGO
 Sichtteile in Copper Brushed
 400069COB
 Sichtteile in Gunmetal Brushed
 400069GUB
 Sichtteile in Puro 400069PUR
 4er Design Abtropfgitter 629725S
 4er Design Abtropfgitter 629725COP
 4er Design Abtropfgitter 629725EDM
 Holzschneidbrett 629145
 Comfopush, EDM 420016EDM
 Comfopush, CHR 420016CHR

Wastecap 628152
 LED Beckenposition rechts 629024/R
 LED Beckenposition links 629024/L
 Flexible Resteschale 629739
 Eckschale 629733

AUFLAGE

UNTERBAU

CRISTADUR® CLASSIC LINE

● MOND100A PUR	761,-	MOND100U PUR	788,-
● MOND100A MAG	761,-	MOND100U MAG	788,-
● MOND100A STO	761,-	MOND100U STO	788,-
● MOND100A BRO	761,-	MOND100U BRO	788,-
● MOND100A SIL	761,-	MOND100U SIL	788,-
○ MOND100A MGL	761,-	MOND100U MGL	788,-
○ MOND100A POL	761,-	MOND100U POL	788,-
● MOND100A BRY	761,-	MOND100U BRY	788,-

CRISTADUR® GREEN LINE

○ MOND100A DAY	856,-	MOND100U DAY	886,-
● MOND100A DSK	856,-	MOND100U DSK	886,-
● MOND100A NGT	856,-	MOND100U NGT	886,-
● MOND100A TWI	856,-	MOND100U TWI	886,-
● MOND100A IVY	856,-	MOND100U IVY	886,-

Preise UVP in €

FLÄCHENBÜNDIG

CRISTADUR® CLASSIC LINE

● MOND100FB PUR	986,-
● MOND100FB MAG	986,-
● MOND100FB STO	986,-
● MOND100FB BRO	986,-
● MOND100FB SIL	986,-



MONO D-100L

AUFLAGE/UNTERBAU

Schrankbreite: **60 cm**

Beckeninnenmaß:

480 × 440 × 195 mm

Einbau: **reversibel**

Ausschnitt Auflage:

980 × 490 mm R10

Ausschnitt Unterbau:

984 × 494 mm R10

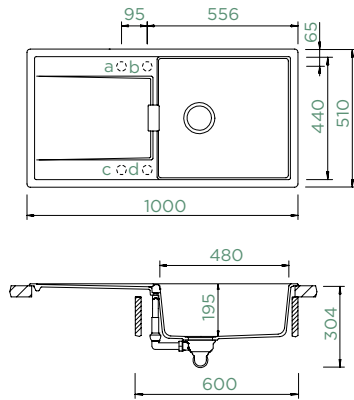
APL Stärke bei

Geschirrspüler: **22 mm**

Fertige Bohrung: **629004/X**

Inklusives Zubehör:

Ablaufgarnitur mit
Excenterbedienung (411069CHR)



Optionales Zubehör:

Pin Schmutzsieb manuell 420033
Sichtteile in Edelstahl 400069EDM
Sichtteile in White Gold 400069WGO
Sichtteile in Copper Brushed
400069COB
Sichtteile in Gunmetal Brushed
400069GUB
Sichtteile in Puro 400069PUR
4er Design Abtropfgitter 629725S
4er Design Abtropfgitter 629725COP
4er Design Abtropfgitter 629725EDM
Holzschneidbrett 629145
Comfopush, CHR 420016CHR
Comfopush, EDM 420016EDM

Wastecap 628152
LED Beckenposition rechts 629024/R
LED Beckenposition links 629024/L
Samo L CHR 629174CHR
Samo L EDM 629174EDM
Samo L WGO 629174WGO
Samo L COB 629174COB
Samo L GUB 629174GUB
Samo L PUR 629174S
Flexible Resteschale 629739
Eckschale 629733

AUFLAGE

UNTERBAU

CRISTADUR® CLASSIC LINE

● MOND100LA PUR	993,-	MOND100LU PUR	1012,-
● MOND100LA MAG	993,-	MOND100LU MAG	1012,-
● MOND100LA STO	993,-	MOND100LU STO	1012,-
● MOND100LA BRO	993,-	MOND100LU BRO	1012,-
● MOND100LA SIL	993,-	MOND100LU SIL	1012,-
○ MOND100LA MGL	993,-	MOND100LU MGL	1012,-
○ MOND100LA POL	993,-	MOND100LU POL	1012,-
● MOND100LA BRY	993,-	MOND100LU BRY	1012,-

CRISTADUR® GREEN LINE

○ MOND100LA DAY	1118,-	MOND100LU DAY	1139,-
● MOND100LA DSK	1118,-	MOND100LU DSK	1139,-
● MOND100LA NGT	1118,-	MOND100LU NGT	1139,-
● MOND100LA TWI	1118,-	MOND100LU TWI	1139,-
● MOND100LA IVY	1118,-	MOND100LU IVY	1139,-



MONO D-100L

FLÄCHENBÜNDIG

Schrankbreite: **60 cm**

Beckeninnenmaß:

480 × 440 × 195 mm

Einbau: **reversibel**

Ausschnitt Flächenbündig:

991 × 501 mm R21

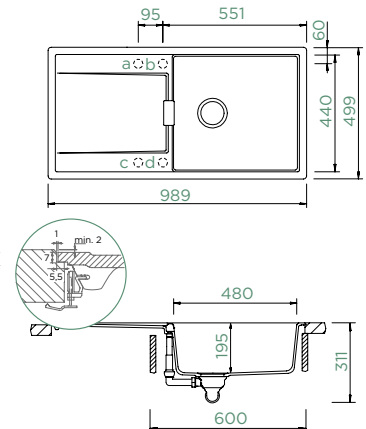
APL Stärke bei

Geschirrspüler: **30 mm**

Fertige Bohrung: **629004/X**

Inklusives Zubehör:

Ablaufgarnitur mit
Excenterbedienung (411069CHR)



Optionales Zubehör:

Pin Schmutzsieb manuell 420033
Sichtteile in Edelstahl 400069EDM
Sichtteile in White Gold 400069WGO
Sichtteile in Copper Brushed
400069COB
Sichtteile in Gunmetal Brushed
400069GUB
Sichtteile in Puro 400069PUR
4er Design Abtropfgitter 629725S
4er Design Abtropfgitter 629725COP
4er Design Abtropfgitter 629725EDM
Holzschneidbrett 629145
Comfopush, CHR 420016CHR
Comfopush, EDM 420016EDM

Wastecap 628152
LED Beckenposition rechts 629024/R
LED Beckenposition links 629024/L
Samo L CHR 629174CHR
Samo L EDM 629174EDM
Samo L WGO 629174WGO
Samo L COB 629174COB
Samo L GUB 629174GUB
Samo L PUR 629174S
Flexible Resteschale 629739
Eckschale 629733

FLÄCHENBÜNDIG

CRISTADUR® CLASSIC LINE

● MOND100LFB PUR	1210,-
● MOND100LFB MAG	1210,-
● MOND100LFB STO	1210,-
● MOND100LFB BRO	1210,-
● MOND100LFB SIL	1210,-



MONO D-150

AUFLAGE/UNTERBAU

Schrankbreite: **60 cm**

Beckeninnenmaß:
340 × 440 × 197 mm

Einbau: **reversibel**

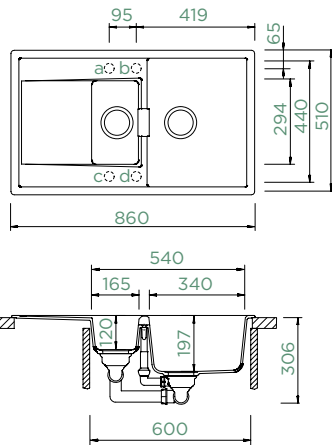
Ausschnitt Auflage:
840 × 490 mm R10

Ausschnitt Unterbau:
844 × 494 mm R17

APL Stärke bei
Geschirrspüler: **27 mm**

Fertige Bohrung: **629004/X**

Inklusives Zubehör:
Ablaufgarnitur mit
Excenterbedienung (410071CHR)



Optionales Zubehör:

- Pin Schmutzsieb manuell 420033
- Sichtteile in Edelstahl 400071EDM
- Sichtteile in White Gold 400071WGO
- Sichtteile in Copper Brushed 400071COB
- Sichtteile in Gunmetal Brushed 400071GUB
- Sichtteile in Puro 400071PUR
- 4er Design Abtropfgitter 629725S
- 4er Design Abtropfgitter 629725COP
- 4er Design Abtropfgitter 629725EDM
- Holzschneidbrett 629145
- Flexible Resteschale 629739
- Eckschale 629733

- Comfopush, CHR 420016CHR
- Comfopush, EDM 420016EDM
- LED Beckenposition rechts 629024/R
- LED Beckenposition links 629024/L
- Samo L CHR 629174CHR
- Samo L EDM 629174EDM
- Samo L WGO 629174WGO
- Samo L COB 629174COB
- Samo L GUB 629174GUB
- Samo L PUR 629174S
- Wastecap 628152

AUFLAGE

UNTERBAU

CRISTADUR® CLASSIC LINE

● MOND150A PUR	788,-	MOND150U PUR	815,-
● MOND150A MAG	788,-	MOND150U MAG	815,-
● MOND150A STO	788,-	MOND150U STO	815,-
● MOND150A BRO	788,-	MOND150U BRO	815,-
● MOND150A SIL	788,-	MOND150U SIL	815,-
○ MOND150A MGL	788,-	MOND150U MGL	815,-
○ MOND150A POL	788,-	MOND150U POL	815,-
● MOND150A BRY	788,-	MOND150U BRY	815,-

CRISTADUR® GREEN LINE

○ MOND150A DAY	886,-	MOND150U DAY	917,-
● MOND150A DSK	886,-	MOND150U DSK	917,-
● MOND150A NGT	886,-	MOND150U NGT	917,-
● MOND150A TWI	886,-	MOND150U TWI	917,-
● MOND150A IVY	886,-	MOND150U IVY	917,-

Preise UVP in €



MONO D-150

FLÄCHENBÜNDIG

Schrankbreite: **60 cm**

Beckeninnenmaß:
340 × 440 × 197 mm

Einbau: **reversibel**

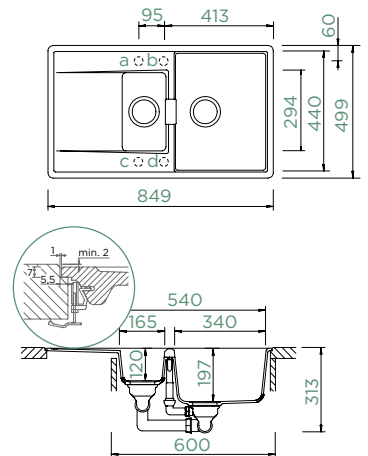
Ausschnitt Flächenbündig:
851 × 501 mm R21

APL Stärke bei
Geschirrspüler: **35 mm**

Fertige Bohrung: **629004/X**

Inklusives Zubehör:

Ablaufgarnitur mit
Excenterbedienung (410071CHR)



Optionales Zubehör:

- Pin Schmutzsieb manuell 420033
- Sichtteile in Edelstahl 400071EDM
- Sichtteile in White Gold 400071WGO
- Sichtteile in Copper Brushed 400071COB
- Sichtteile in Gunmetal Brushed 400071GUB
- Sichtteile in Puro 400071PUR
- 4er Design Abtropfgitter 629725S
- 4er Design Abtropfgitter 629725COP
- 4er Design Abtropfgitter 629725EDM
- Holzschneidbrett 629145
- Flexible Resteschale 629739
- Eckschale 629733

- Comfopush, CHR 420016CHR
- Comfopush, EDM 420016EDM
- LED Beckenposition rechts 629024/R
- LED Beckenposition links 629024/L
- Samo L CHR 629174CHR
- Samo L EDM 629174EDM
- Samo L WGO 629174WGO
- Samo L COB 629174COB
- Samo L GUB 629174GUB
- Samo L PUR 629174S
- Wastecap 628152

FLÄCHENBÜNDIG

CRISTADUR® CLASSIC LINE

● MOND150FB PUR	1012,-
● MOND150FB MAG	1012,-
● MOND150FB STO	1012,-
● MOND150FB BRO	1012,-
● MOND150FB SIL	1012,-



MONO N-100S

AUFLAGE/UNTERBAU

Schrankbreite: **50 cm**

Beckeninnenmaß:

434 × 364 × 180 mm

Einbau: **vorgegeben**

Ausschnitt Auflage:

470 × 490 mm R10

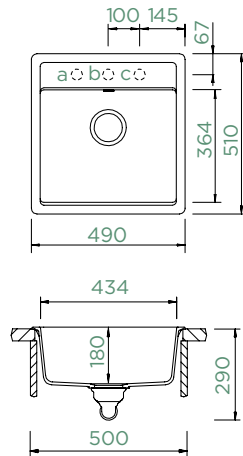
Ausschnitt Unterbau:

434 × 454 mm R10

Fertige Bohrung: **629004/X**

Inklusives Zubehör:

Ablaufgarnitur mit
Excenterbedienung (411061CHR)
Holzschneidbrett (629159)



Optionales Zubehör:

Pin Schmutzsieb manuell 420033
Sichtteile in Edelstahl 400061EDM
Sichtteile in White Gold 400061WGO
Sichtteile in Copper Brushed
400061COB
Sichtteile in Gunmetal Brushed
400061GUB
Sichtteile in Puro 400061PUR
Abtropfmatte aus Silikon 629188
Abtropfmatte aus Silikon - klein 629189
Funktionsschale 629017
Flexible Resteschale 629739
Eckschale 629733
Comfopush, CHR 420016CHR

Comfopush, EDM 420016EDM
LED Beckenposition rechts 629024/R
Samo L CHR 629174CHR
Samo L EDM 629174EDM
Samo L WGO 629174WGO
Samo L COB 629174COB
Samo L GUB 629174GUB
Samo L PUR 629174S
Wastecap 628152

AUFLAGE

CRISTADUR® CLASSIC LINE

● MONN100SA PUR	727,-	MONN100SU PUR	754,-
● MONN100SA MAG	727,-	MONN100SU MAG	754,-
● MONN100SA STO	727,-	MONN100SU STO	754,-
● MONN100SA BRO	727,-	MONN100SU BRO	754,-
● MONN100SA SIL	727,-	MONN100SU SIL	754,-
○ MONN100SA MGL	727,-	MONN100SU MGL	754,-
○ MONN100SA POL	727,-	MONN100SU POL	754,-
● MONN100SA BRY	727,-	MONN100SU BRY	754,-

CRISTADUR® GREEN LINE

○ MONN100SA DAY	818,-	MONN100SU DAY	848,-
● MONN100SA DSK	818,-	MONN100SU DSK	848,-
● MONN100SA NGT	818,-	MONN100SU NGT	848,-
● MONN100SA TWI	818,-	MONN100SU TWI	848,-
● MONN100SA IVY	818,-	MONN100SU IVY	848,-



MONO N-100S

FLÄCHENBÜNDIG

Schrankbreite: **50 cm**

Beckeninnenmaß:

434 × 364 × 180 mm

Einbau: **vorgegeben**

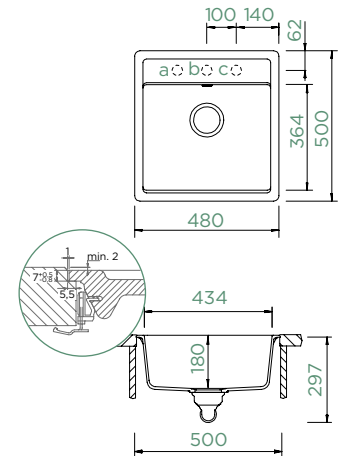
Ausschnitt Flächenbündig:

482 × 502 mm R19

Fertige Bohrung: **629004/X**

Inklusives Zubehör:

Ablaufgarnitur mit
Excenterbedienung (411061CHR)
Holzschneidbrett (629159)



Optionales Zubehör:

Pin Schmutzsieb manuell 420033
Sichtteile in Edelstahl 400061EDM
Sichtteile in White Gold 400061WGO
Sichtteile in Copper Brushed
400061COB
Sichtteile in Gunmetal Brushed
400061GUB
Sichtteile in Puro 400061PUR
Abtropfmatte aus Silikon 629188
Abtropfmatte aus Silikon - klein 629189
Funktionsschale 629017
Flexible Resteschale 629739
Eckschale 629733
Comfopush, CHR 420016CHR

Comfopush, EDM 420016EDM
LED Beckenposition rechts 629024/R
Samo L CHR 629174CHR
Samo L EDM 629174EDM
Samo L WGO 629174WGO
Samo L COB 629174COB
Samo L GUB 629174GUB
Samo L PUR 629174S
Wastecap 628152

FLÄCHENBÜNDIG

CRISTADUR® CLASSIC LINE

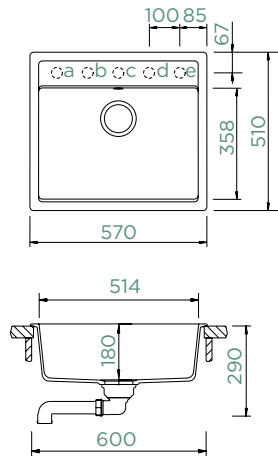
● MONN100SFB PUR	952,-
● MONN100SFB MAG	952,-
● MONN100SFB STO	952,-
● MONN100SFB BRO	952,-
● MONN100SFB SIL	952,-



MONO N-100

AUFLAGE/UNTERBAU

Schrankbreite: **60 cm**
 Beckeninnenmaß:
514 × 358 × 180 mm
 Einbau: **vorgegeben**
 Ausschnitt Auflage:
552 × 490 mm R10
 Ausschnitt Unterbau:
514 × 454 mm R12
 Fertige Bohrung: **629004/X**
 Inklusives Zubehör:
 Ablaufgarnitur mit
 Excenterbedienung (411061CHR)
 Holzschneidbrett (629159)



Optionales Zubehör:
 Pin Schmutzsieb manuell 420033
 Sichtteile in Edelstahl 400061EDM
 Sichtteile in White Gold 400061WGO
 Sichtteile in Copper Brushed
 400061COB
 Sichtteile in Gunmetal Brushed
 400061GUB
 Sichtteile in Puro 400061PUR
 Abtropfmatte aus Silikon 629188
 Abtropfmatte aus Silikon - klein 629189
 Funktionsschale 629017
 Flexible Resteschale 629739
 Eckschale 629733
 Comfopush, CHR 420016CHR

Comfopush, EDM 420016EDM
 LED Beckenposition rechts 629024/R
 Samo L CHR 629174CHR
 Samo L EDM 629174EDM
 Samo L WGO 629174WGO
 Samo L COB 629174COB
 Samo L GUB 629174GUB
 Samo L PUR 629174S
 Wastecap 628152

AUFLAGE

UNTERBAU

CRISTADUR® CLASSIC LINE

● MONN100A PUR	730,-	MONN100U PUR	757,-
● MONN100A MAG	730,-	MONN100U MAG	757,-
● MONN100A STO	730,-	MONN100U STO	757,-
● MONN100A BRO	730,-	MONN100U BRO	757,-
● MONN100A SIL	730,-	MONN100U SIL	757,-
○ MONN100A MGL	730,-	MONN100U MGL	757,-
○ MONN100A POL	730,-	MONN100U POL	757,-
● MONN100A BRY	730,-	MONN100U BRY	757,-

CRISTADUR® GREEN LINE

○ MONN100A DAY	821,-	MONN100U DAY	851,-
● MONN100A DSK	821,-	MONN100U DSK	851,-
● MONN100A NGT	821,-	MONN100U NGT	851,-
● MONN100A TWI	821,-	MONN100U TWI	851,-
● MONN100A IVY	821,-	MONN100U IVY	851,-

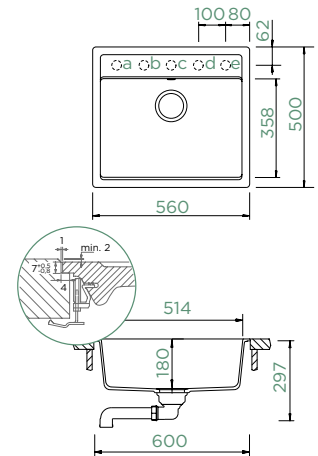
Preise UVP in €



MONO N-100

FLÄCHENBÜNDIG

Schrankbreite: **60 cm**
 Beckeninnenmaß:
514 × 358 × 180 mm
 Einbau: **vorgegeben**
 Ausschnitt Flächenbündig:
562 × 502 mm R19
 Fertige Bohrung: **629004/X**
 Inklusives Zubehör:
 Ablaufgarnitur mit
 Excenterbedienung (411061CHR)
 Holzschneidbrett (629159)



Optionales Zubehör:
 Pin Schmutzsieb manuell 420033
 Sichtteile in Edelstahl 400061EDM
 Sichtteile in White Gold 400061WGO
 Sichtteile in Copper Brushed
 400061COB
 Sichtteile in Gunmetal Brushed
 400061GUB
 Sichtteile in Puro 400061PUR
 Abtropfmatte aus Silikon 629188
 Abtropfmatte aus Silikon - klein 629189
 Funktionsschale 629017
 Flexible Resteschale 629739
 Eckschale 629733
 Comfopush, CHR 420016CHR

Comfopush, EDM 420016EDM
 LED Beckenposition rechts 629024/R
 Samo L CHR 629174CHR
 Samo L EDM 629174EDM
 Samo L WGO 629174WGO
 Samo L COB 629174COB
 Samo L GUB 629174GUB
 Samo L PUR 629174S
 Wastecap 628152

FLÄCHENBÜNDIG

CRISTADUR® CLASSIC LINE

● MONN100FB PUR	954,-
● MONN100FB MAG	954,-
● MONN100FB STO	954,-
● MONN100FB BRO	954,-
● MONN100FB SIL	954,-

Hinweis: Die Einbauart Unterbau in einen 60 cm-Schrank erfordert Einpassungsarbeiten.

Hinweis: Die Einbauart Unterbau in einen 60 cm-Schrank erfordert Einpassungsarbeiten.



MONO R-100

AUFLAGE/UNTERBAU

Schrankbreite: **45 cm**

Beckeninnenmaß:

400 x 336 x 195 mm

Einbau: **vorgegeben**

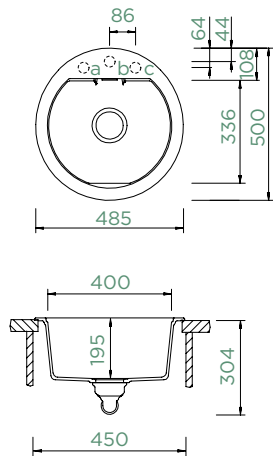
Ausschnitt Auflage: **nach Schablone**

Ausschnitt Unterbau: **nach Schablone**

Fertige Bohrung: **629004/X**

Inklusives Zubehör:

Ablaufgarnitur mit Excenterbedienung (410075CHR)



Optionales Zubehör:

Pin Schmutzsieb manuell 420033

Sichtteile in Edelstahl 400075EDM

Sichtteile in White Gold 400075WGO

Sichtteile in Copper Brushed

400075COB

Sichtteile in Gunmetal Brushed

400075GUB

Sichtteile in Puro 400075PUR

Comfopush, CHR 420016CHR

Comfopush, EDM 420016EDM

Wastecap 628152

Samo L CHR 629174CHR

Samo L EDM 629174EDM

Samo L WGO 629174WGO

Samo L COB 629174COB

Samo L GUB 629174GUB

Samo L PUR 629174S

AUFLAGE

UNTERBAU

CRISTADUR® CLASSIC LINE

● MONR100A PUR	562,-	MONR100U PUR	580,-
● MONR100A MAG	562,-	MONR100U MAG	580,-
● MONR100A STO	562,-	MONR100U STO	580,-
● MONR100A BRO	562,-	MONR100U BRO	580,-
● MONR100A SIL	562,-	MONR100U SIL	580,-
○ MONR100A MGL	562,-	MONR100U MGL	580,-
○ MONR100A POL	562,-	MONR100U POL	580,-
● MONR100A BRY	562,-	MONR100U BRY	580,-

CRISTADUR® GREEN LINE

○ MONR100A DAY	632,-	MONR100U DAY	652,-
● MONR100A DSK	632,-	MONR100U DSK	652,-
● MONR100A NGT	632,-	MONR100U NGT	652,-
● MONR100A TWI	632,-	MONR100U TWI	652,-
● MONR100A IVY	632,-	MONR100U IVY	652,-

Preise UVP in €





Spüle **Mono R-100** in Silverstone mit
Armatur **Epos SA** in Silverstone

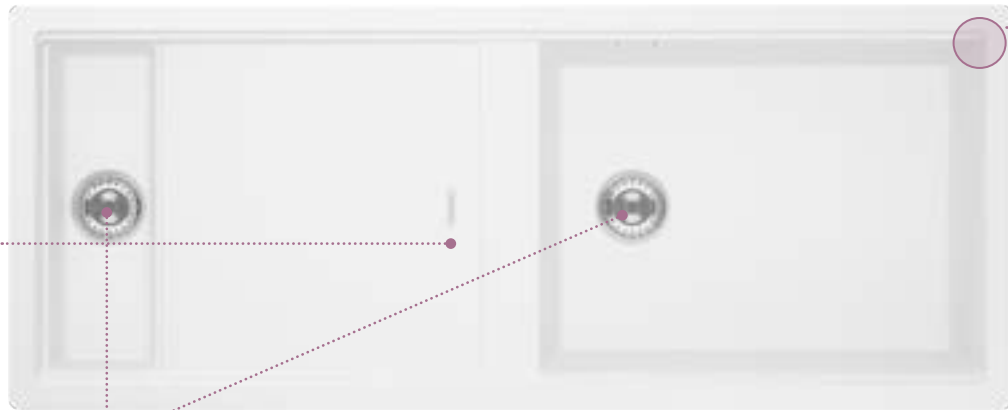


PREPSTATION

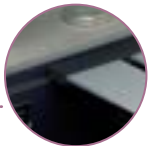
Armatur **Conos Pro** in Edelstahl massiv auf Spüle **Prepstation D-150** in Dusk



D-150



Integrierte Abtropffläche



Integrierte Stufe zum Einhängen und Auflegen von multifunktionalem Zubehör

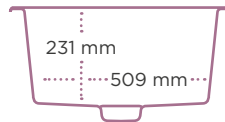


Reines CRISTADUR® Green Line Modell



Patentierter Perfect Drain für weniger Schmutzkanten und mehr Farbe im Becken

Großzügiges Becken mit Raum für große Kochutensilien



Weiteres Zubehör S. 122

Armaturen Empfehlungen



Conos Pro



Talinos SB



Keto SA



SC-550 SB



Sina SB



PREPSTATION D-150

AUFLAGE/UNTERBAU

Schrankbreite: **60 + 60 cm**

Beckeninnenmaß:

509 × 384 × 231 mm

Einbau: **vorgegeben**

Ausschnitt Auflage:

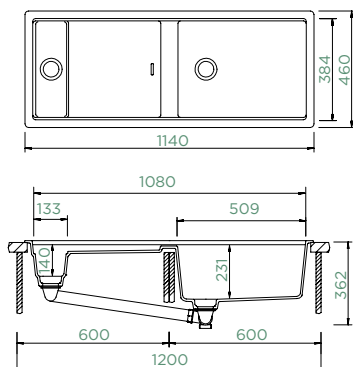
1120 × 440 mm R10

Ausschnitt Unterbau:

1080 × 400 mm R10

Inklusives Zubehör:

Ablaufgarnitur mit
Excenterbedienung (410053CHR)



Optionales Zubehör:

- Pin Schmutzsieb manuell 420033
- Sichtteile in Edelstahl 400053EDM
- Sichtteile in White Gold 400053WGO
- Sichtteile in Copper Brushed 400053COB
- Sichtteile in Gunmetal Brushed 400053GUB
- Sichtteile in Puro 400053PUR
- Holzschneidbrett 629158
- Flexible Resteschale 629739
- Eckschale 629733
- 4er Design Abtropfgitter 629726S
- 4er Design Abtropfgitter 629726COP
- 4er Design Abtropfgitter 629726EDM
- 2x2 Design Abtropfgitter 629738EDM
- 2x2 Design Abtropfgitter 629738S

- Comfopush, CHR 420016CHR
- Comfopush, EDM 420016EDM
- LED Beckenposition rechts 629024/R
- LED Beckenposition links 629024/L
- Abtropfmatte aus Silikon 629188
- Abtropfmatte aus Silikon - klein 629189
- Samo L CHR 629174CHR
- Samo L EDM 629174EDM
- Samo L WGO 629174WGO
- Samo L COB 629174COB
- Samo L GUB 629174GUB
- Samo L PUR 629174S

AUFLAGE

UNTERBAU

CRISTADUR® GREEN LINE

○ PRPD150A DAY	1413,-	PRPD150U DAY	1431,-
● PRPD150A DSK	1413,-	PRPD150U DSK	1431,-
● PRPD150A NGT	1413,-	PRPD150U NGT	1431,-
● PRPD150A TWI	1413,-	PRPD150U TWI	1431,-
● PRPD150A IVY	1413,-	PRPD150U IVY	1431,-



PREPSTATION D-150

FLÄCHENBÜNDIG

Schrankbreite: **60 + 60 cm**

Beckeninnenmaß:

509 × 384 × 231 mm

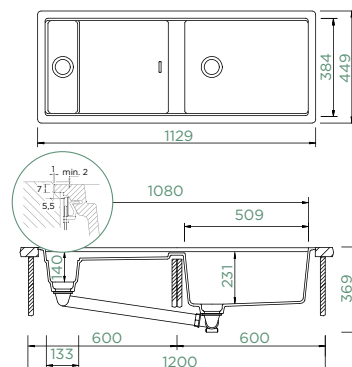
Einbau: **vorgegeben**

Ausschnitt Flächenbündig:

1131 × 451 mm R21

Inklusives Zubehör:

Ablaufgarnitur mit
Excenterbedienung (410053CHR)



Optionales Zubehör:

- Pin Schmutzsieb manuell 420033
- Sichtteile in Edelstahl 400053EDM
- Sichtteile in White Gold 400053WGO
- Sichtteile in Copper Brushed 400053COB
- Sichtteile in Gunmetal Brushed 400053GUB
- Sichtteile in Puro 400053PUR
- Holzschneidbrett 629158
- Flexible Resteschale 629739
- Eckschale 629733
- 4er Design Abtropfgitter 629726S
- 4er Design Abtropfgitter 629726COP
- 4er Design Abtropfgitter 629726EDM
- 2x2 Design Abtropfgitter 629738EDM
- 2x2 Design Abtropfgitter 629738S

- Comfopush, CHR 420016CHR
- Comfopush, EDM 420016EDM
- LED Beckenposition rechts 629024/R
- LED Beckenposition links 629024/L
- Abtropfmatte aus Silikon 629188
- Abtropfmatte aus Silikon - klein 629189
- Samo L CHR 629174CHR
- Samo L EDM 629174EDM
- Samo L WGO 629174WGO
- Samo L COB 629174COB
- Samo L GUB 629174GUB
- Samo L PUR 629174S

FLÄCHENBÜNDIG

CRISTADUR® GREEN LINE

○ PRPD150FB DAY	1630,-
● PRPD150FB DSK	1630,-
● PRPD150FB NGT	1630,-
● PRPD150FB TWI	1630,-
● PRPD150FB IVY	1630,-

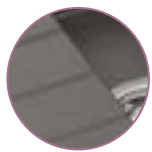
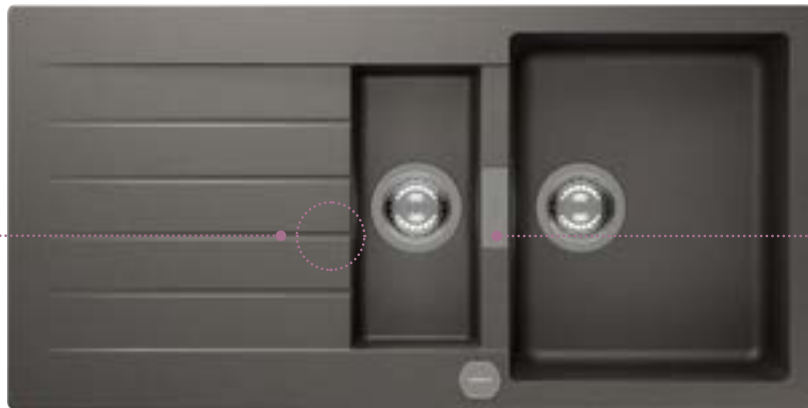




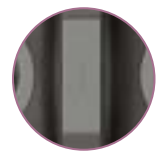
SIGNUS

Armatur **Dion** in Puro auf Spüle **Signus D-100L** in Puro

Große Designvielfalt

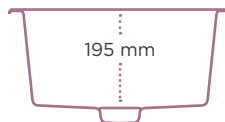


Klare Linienführung mit integrierten Abtropfrillen



Design Überlauf

Tiefes Becken
etwa zum Befüllen von hohen Vasen oder Töpfen



Weiteres Zubehör S. 122

Armaturen Empfehlungen



Kavus SA



Epos SA



Talinos SB



Keto SA



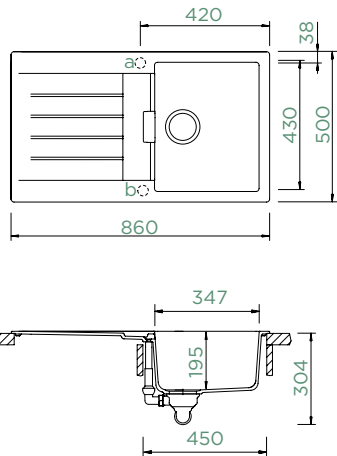
SC-550 SB



SIGNUS D-100

AUFLAGE/UNTERBAU

Schrankbreite: **45 cm**
 Beckeninnenmaß:
347 × 430 × 195 mm
 Einbau: **reversibel**
 Ausschnitt Auflage:
840 × 480 mm R10
 Ausschnitt Unterbau:
846 × 486 mm R10
 APL Stärke bei
 Geschirrspüler: **23 mm**
 Fertige Bohrung: **629004/X**
 Inklusives Zubehör:
 Ablaufgarnitur mit
 Excenterbedienung (411077CHR)



Optionales Zubehör:

- Pin Schmutzsieb manuell 420033
- Sichtteile in Edelstahl 400077EDM
- Sichtteile in White Gold 400077WGO
- Sichtteile in Copper Brushed 400077COB
- Sichtteile in Gunmetal Brushed 400077GUB
- Sichtteile in Puro 400077PUR
- 2x2 Design Abtropfgitter 629724S
- 2x2 Design Abtropfgitter 629724EDM
- 4er Design Abtropfgitter 629725S
- 4er Design Abtropfgitter 629725COP
- 4er Design Abtropfgitter 629725EDM
- Holzschneidbrett 629044

- Flexible Resteschale 629739
- Eckschale 629733
- Comfopush, CHR 420016CHR
- Comfopush, EDM 420016EDM
- Wastecap 628152
- LED Beckenposition rechts 629024/R
- LED Beckenposition links 629024/L

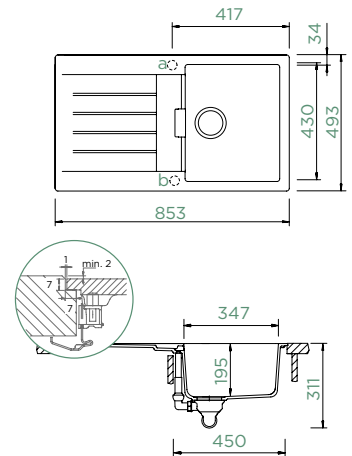
AUFLAGE		UNTERBAU	
CRISTADUR® CLASSIC LINE			
● SIGD100A PUR	733,-	SIGD100U PUR	760,-
● SIGD100A MAG	733,-	SIGD100U MAG	760,-
● SIGD100A STO	733,-	SIGD100U STO	760,-
● SIGD100A BRO	733,-	SIGD100U BRO	760,-
● SIGD100A SIL	733,-	SIGD100U SIL	760,-



SIGNUS D-100

FLÄCHENBÜNDIG

Schrankbreite: **45 cm**
 Beckeninnenmaß:
347 × 430 × 195 mm
 Einbau: **reversibel**
 Ausschnitt Flächenbündig:
855 × 495 mm R11
 APL Stärke bei
 Geschirrspüler: **31 mm**
 Fertige Bohrung: **629004/X**
 Inklusives Zubehör:
 Ablaufgarnitur mit
 Excenterbedienung (411077CHR)



Optionales Zubehör:

- Pin Schmutzsieb manuell 420033
- Sichtteile in Edelstahl 400077EDM
- Sichtteile in White Gold 400077WGO
- Sichtteile in Copper Brushed 400077COB
- Sichtteile in Gunmetal Brushed 400077GUB
- Sichtteile in Puro 400077PUR
- 2x2 Design Abtropfgitter 629724S
- 2x2 Design Abtropfgitter 629724EDM
- 4er Design Abtropfgitter 629725S
- 4er Design Abtropfgitter 629725COP
- 4er Design Abtropfgitter 629725EDM
- Holzschneidbrett 629044

- Flexible Resteschale 629739
- Eckschale 629733
- Comfopush, CHR 420016CHR
- Comfopush, EDM 420016EDM
- Wastecap 628152
- LED Beckenposition rechts 629024/R
- LED Beckenposition links 629024/L

FLÄCHENBÜNDIG	
CRISTADUR® CLASSIC LINE	
● SIGD100FB PUR	958,-
● SIGD100FB MAG	958,-
● SIGD100FB STO	958,-
● SIGD100FB BRO	958,-
● SIGD100FB SIL	958,-



SIGNUS D-100L

AUFLAGE/UNTERBAU

Schrankbreite: **60 cm**

Beckeninnenmaß:
478 × 430 × 195 mm

Einbau: **reversibel**

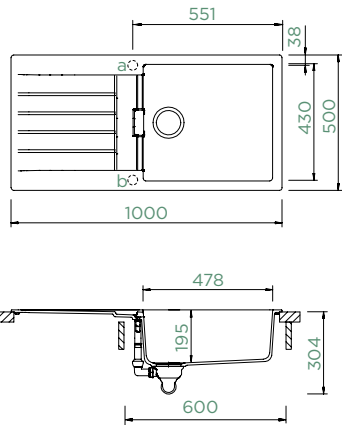
Ausschnitt Auflage:
980 × 480 mm R10

Ausschnitt Unterbau:
986 × 486 mm R10

APL Stärke bei
Geschirrspüler: **22 mm**

Fertige Bohrung: **629004/X**

Inklusives Zubehör:
Ablaufgarnitur mit
Excenterbedienung (411077CHR)



Optionales Zubehör:

Pin Schmutzsieb manuell 420033
Sichtteile in Edelstahl 400077EDM
Sichtteile in White Gold 400077WGO
Sichtteile in Copper Brushed
400077COB
Sichtteile in Gunmetal Brushed
400077GUB
Sichtteile in Puro 400077PUR
2x2 Design Abtropfgitter 629724S
2x2 Design Abtropfgitter 629724EDM
4er Design Abtropfgitter 629725S
4er Design Abtropfgitter 629725COP
4er Design Abtropfgitter 629725EDM
Holzschneidbrett 629044

Flexible Resteschale 629739
Eckschale 629733
Comfopush, CHR 420016CHR
Comfopush, EDM 420016EDM
Wastecap 628152
LED Beckenposition rechts 629024/R
LED Beckenposition links 629024/L

AUFLAGE		UNTERBAU	
CRISTADUR® CLASSIC LINE			
● SIGD100LA PUR	605,-	SIGD100LU PUR	630,-
● SIGD100LA MAG	605,-	SIGD100LU MAG	630,-
● SIGD100LA STO	605,-	SIGD100LU STO	630,-
● SIGD100LA BRO	605,-	SIGD100LU BRO	630,-
● SIGD100LA SIL	605,-	SIGD100LU SIL	630,-



SIGNUS D-100L

FLÄCHENBÜNDIG

Schrankbreite: **60 cm**

Beckeninnenmaß:
478 × 430 × 195 mm

Einbau: **reversibel**

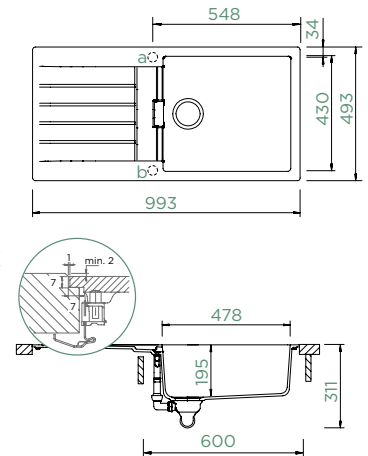
Ausschnitt Flächenbündig:
995 × 495 mm R11

APL Stärke bei
Geschirrspüler: **30 mm**

Fertige Bohrung: **629004/X**

Inklusives Zubehör:

Ablaufgarnitur mit
Excenterbedienung (411077CHR)



Optionales Zubehör:

Pin Schmutzsieb manuell 420033
Sichtteile in Edelstahl 400077EDM
Sichtteile in White Gold 400077WGO
Sichtteile in Copper Brushed
400077COB
Sichtteile in Gunmetal Brushed
400077GUB
Sichtteile in Puro 400077PUR
2x2 Design Abtropfgitter 629724S
2x2 Design Abtropfgitter 629724EDM
4er Design Abtropfgitter 629725S
4er Design Abtropfgitter 629725COP
4er Design Abtropfgitter 629725EDM
Holzschneidbrett 629044

Flexible Resteschale 629739
Eckschale 629733
Comfopush, CHR 420016CHR
Comfopush, EDM 420016EDM
Wastecap 628152
LED Beckenposition rechts 629024/R
LED Beckenposition links 629024/L

FLÄCHENBÜNDIG	
CRISTADUR® CLASSIC LINE	
● SIGD100LFB PUR	818,-
● SIGD100LFB MAG	818,-
● SIGD100LFB STO	818,-
● SIGD100LFB BRO	818,-
● SIGD100LFB SIL	818,-



SIGNUS D-150

AUFLAGE/UNTERBAU

Schrankbreite: **60 cm**

Beckeninnenmaß:
344 × 430 × 195 mm

Einbau: **reversibel**

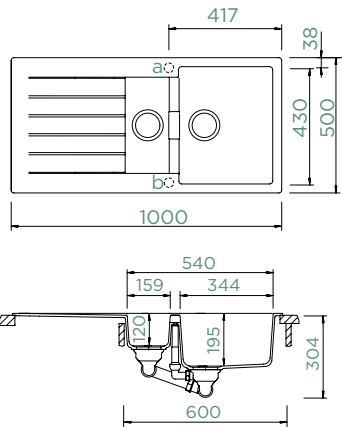
Ausschnitt Auflage:
980 × 480 mm R10

Ausschnitt Unterbau:
986 × 486 mm R10

APL Stärke bei
Geschirrspüler: **15 mm**

Fertige Bohrung: **629004/X**

Inklusives Zubehör:
Ablaufgarnitur mit
Excenterbedienung (410067CHR)
Funktionsschale (629043)



Optionales Zubehör:

- Pin Schmutzsieb manuell 420033
- Sichtteile in Edelstahl 400067EDM
- Sichtteile in White Gold 400067WGO
- Sichtteile in Copper Brushed 400067COB
- Sichtteile in Gunmetal Brushed 400067GUB
- Sichtteile in Puro 400067PUR
- 2x2 Design Abtropfgitter 629724S
- 2x2 Design Abtropfgitter 629724EDM
- 4er Design Abtropfgitter 629725S
- 4er Design Abtropfgitter 629725COP
- 4er Design Abtropfgitter 629725EDM
- Holzschneidbrett 629044

- Flexible Resteschale 629739
- Eckschale 629733
- Comfopush, CHR 420016CHR
- Comfopush, EDM 420016EDM
- Wastecap 628152
- LED Beckenposition rechts 629024/R
- LED Beckenposition links 629024/L



SIGNUS D-150

FLÄCHENBÜNDIG

Schrankbreite: **60 cm**

Beckeninnenmaß:
344 × 430 × 195 mm

Einbau: **reversibel**

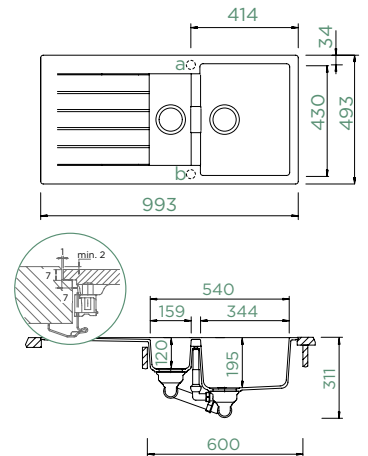
Ausschnitt Flächenbündig:
995 × 495 mm R11

APL Stärke bei
Geschirrspüler: **23 mm**

Fertige Bohrung: **629004/X**

Inklusives Zubehör:

Ablaufgarnitur mit
Excenterbedienung (410067CHR)
Funktionsschale (629043)



Optionales Zubehör:

- Pin Schmutzsieb manuell 420033
- Sichtteile in Edelstahl 400067EDM
- Sichtteile in White Gold 400067WGO
- Sichtteile in Copper Brushed 400067COB
- Sichtteile in Gunmetal Brushed 400067GUB
- Sichtteile in Puro 400067PUR
- 2x2 Design Abtropfgitter 629724S
- 2x2 Design Abtropfgitter 629724EDM
- 4er Design Abtropfgitter 629725S
- 4er Design Abtropfgitter 629725COP
- 4er Design Abtropfgitter 629725EDM
- Holzschneidbrett 629044

- Flexible Resteschale 629739
- Eckschale 629733
- Comfopush, CHR 420016CHR
- Comfopush, EDM 420016EDM
- Wastecap 628152
- LED Beckenposition rechts 629024/R
- LED Beckenposition links 629024/L

AUFLAGE

UNTERBAU

CRISTADUR® CLASSIC LINE

● SIGD150A PUR	926,-	SIGD150U PUR	945,-
● SIGD150A MAG	926,-	SIGD150U MAG	945,-
● SIGD150A STO	926,-	SIGD150U STO	945,-
● SIGD150A BRO	926,-	SIGD150U BRO	945,-
● SIGD150A SIL	926,-	SIGD150U SIL	945,-

FLÄCHENBÜNDIG

CRISTADUR® CLASSIC LINE

● SIGD150FB PUR	1143,-
● SIGD150FB MAG	1143,-
● SIGD150FB STO	1143,-
● SIGD150FB BRO	1143,-
● SIGD150FB SIL	1143,-



SIGNUS D-200

AUFLAGE/UNTERBAU

Schrankbreite: **80 cm**

Beckeninnenmaß:
378 × 430 × 195 mm

Einbau: **reversibel**

Ausschnitt Auflage:
1140 × 480 mm R10

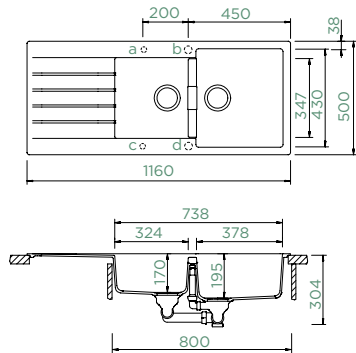
Ausschnitt Unterbau:
1146 × 486 mm R10

APL Stärke bei
Geschirrspüler: **15 mm**

Fertige Bohrung: **629004/X**

Inklusives Zubehör:

Ablaufgarnitur mit
Excenterbedienung (410067CHR)



Optionales Zubehör:

Pin Schmutzsieb manuell 420033
Sichtteile in Edelstahl 400067EDM
Sichtteile in White Gold 400067WGO
Sichtteile in Copper Brushed
400067COB
Sichtteile in Gunmetal Brushed
400067GUB
Sichtteile in Puro 400067PUR
2x2 Design Abtropfgitter 629724S
2x2 Design Abtropfgitter 629724EDM
4er Design Abtropfgitter 629725S
4er Design Abtropfgitter 629725COP
4er Design Abtropfgitter 629725EDM
Holzschneidbrett 629044
Flexible Resteschale 629739

Eckschale 629733
Comfopush, CHR 420016CHR
Comfopush, EDM 420016EDM
Wastecap 628152
LED Beckenposition rechts 629024/R
LED Beckenposition links 629024/L
Samo L CHR 629174CHR
Samo L EDM 629174EDM
Samo L WGO 629174WGO
Samo L COB 629174COB
Samo L GUB 629174GUB
Samo L PUR 629174S

AUFLAGE		UNTERBAU	
CRISTADUR® CLASSIC LINE			
● SIGD200A PUR	1098,-	SIGD200U PUR	1116,-
● SIGD200A MAG	1098,-	SIGD200U MAG	1116,-
● SIGD200A STO	1098,-	SIGD200U STO	1116,-
● SIGD200A BRO	1098,-	SIGD200U BRO	1116,-
● SIGD200A SIL	1098,-	SIGD200U SIL	1116,-



SIGNUS C-150

AUFLAGE/UNTERBAU

Schrankbreite: **90 x 90 cm**

Beckeninnenmaß:
341 × 430 × 205 mm

Einbau: **Becken rechts**

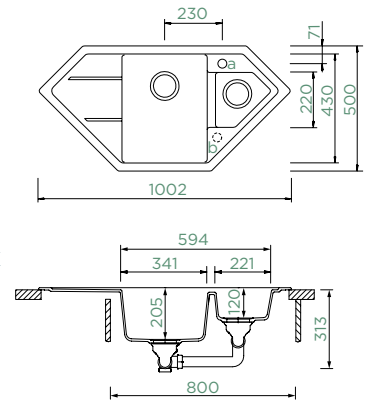
Ausschnitt Auflage: **nach
Schablone**

Ausschnitt Unterbau: **nach
Schablone**

Fertige Bohrung: **629004/X**

Inklusives Zubehör:

Ablaufgarnitur mit
Excenterbedienung (410059CHR)



Optionales Zubehör:

Pin Schmutzsieb manuell 420033
Sichtteile in Edelstahl 400059EDM
Sichtteile in White Gold 400059WGO
Sichtteile in Copper Brushed
400059COB
Sichtteile in Gunmetal Brushed
400059GUB
Sichtteile in Puro 400059PUR
2x2 Design Abtropfgitter 629724S
2x2 Design Abtropfgitter 629724EDM
4er Design Abtropfgitter 629725S
4er Design Abtropfgitter 629725COP
4er Design Abtropfgitter 629725EDM
Holzschneidbrett 629044

Comfopush, CHR 420016CHR
Comfopush, EDM 420016EDM
Wastecap 628152
LED Beckenposition rechts 629024/R

AUFLAGE		UNTERBAU	
CRISTADUR® CLASSIC LINE			
● SIGC150A PUR	1002,-	SIGC150U PUR	1020,-
● SIGC150A MAG	1002,-	SIGC150U MAG	1020,-
● SIGC150A STO	1002,-	SIGC150U STO	1020,-
● SIGC150A BRO	1002,-	SIGC150U BRO	1020,-
● SIGC150A SIL	1002,-	SIGC150U SIL	1020,-

Hinweis: Die Lochbohrung Position a ist bereits durchgebohrt. Position b ist optional. Die angegebene Schrankbreite bezieht sich auf den Einbau in einen Eckschrank. Sollte die Spüle nicht in einen Eckschrank eingebaut werden, wird ein 80 cm-Unterschrank benötigt. **Hinweis:** Diese Spüle hat kein Überlaufloch, denn das Restebecken dient als Überlauf. Der Ablauf des Restebeckens kann nicht verschlossen werden.



Spüle **Signus D-200** in Silverstone
mit Armatur **Kavus SA** in EDM



TIA

Armatur **Talia** in Schwarz auf Spüle **Tia D-100L** in Puro



Umlaufend angeformter Rand
hält Wasser und Schmutz im Spülbereich

Dezente Abtropfrillen
für moderne Optik

Design Überlauf

Inklusive 7-teiliges Funktionsschalen-Set
629728

Großzügiges Becken
mit Raum für große Kochutensilien



Patentierter Perfect Drain
für weniger Schmutzkanten und mehr Farbe im Becken

Integrierte Stufe
zum Einhängen und Auflegen von multifunktionalem Zubehör

Weiteres Zubehör S. 122

Armaturen Empfehlungen



Kavus SA



Epos SA



Laios SA



Talinus SB



Sina SB



TIA D-100

AUFLAGE/UNTERBAU

Schrankbreite: **50 cm**

Beckeninnenmaß:
372 × 427 × 198 mm

Einbau: **reversibel**

Ausschnitt Auflage:
846 × 486 mm R10

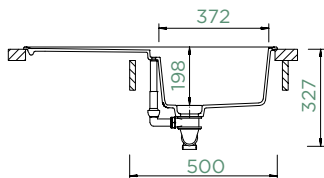
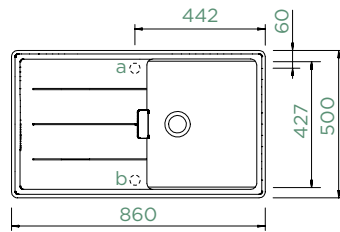
Ausschnitt Unterbau:
836 × 476 mm R10

APL Stärke bei
Geschirrspüler: **20 mm**

Fertige Bohrung: **629004/X**

Inklusives Zubehör:

Ablaufgarnitur mit
Excenterbedienung (410079CHR)
Funktionsschalen-Set 7-teilig
(629728) Multifunktionaler Träger
(629727)



Optionales Zubehör:

- Pin Schmutzsieb manuell 420033
- Sichtteile in Edelstahl 400079EDM
- Sichtteile in White Gold 400079WGO
- Sichtteile in Copper Brushed 400079COB
- Sichtteile in Gunmetal Brushed 400079GUB
- Sichtteile in Puro 400079PUR
- Holzschneidbrett 629044
- 4er Design Abtropfgitter 629725S
- 4er Design Abtropfgitter 629725EDM
- 4er Design Abtropfgitter 629725COP
- Comfopush, CHR 420016CHR
- Comfopush, EDM 420016EDM

- LED Beckenposition rechts 629024/R
- LED Beckenposition links 629024/L
- Flexible Resteschale 629739



TIA D-100LS

AUFLAGE/UNTERBAU

Schrankbreite: **60 cm**

Beckeninnenmaß:
472 × 427 × 198 mm

Einbau: **reversibel**

Ausschnitt Auflage:
766 × 486 mm R10

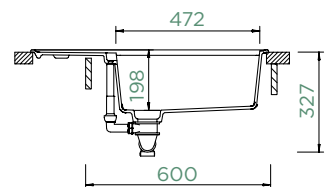
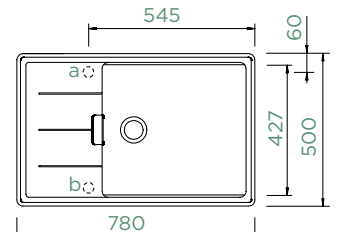
Ausschnitt Unterbau:
756 × 476 mm R10

APL Stärke bei
Geschirrspüler: **20 mm**

Fertige Bohrung: **629004/X**

Inklusives Zubehör:

Ablaufgarnitur mit
Excenterbedienung (410079CHR)
Funktionsschalen-Set 7-teilig
(629728) Multifunktionaler Träger
(629727)



Optionales Zubehör:

- Pin Schmutzsieb manuell 420033
- Sichtteile in Edelstahl 400079EDM
- Sichtteile in White Gold 400079WGO
- Sichtteile in Copper Brushed 400079COB
- Sichtteile in Gunmetal Brushed 400079GUB
- Sichtteile in Puro 400079PUR
- Holzschneidbrett 629044
- 4er Design Abtropfgitter 629725S
- 4er Design Abtropfgitter 629725EDM
- 4er Design Abtropfgitter 629725COP
- Comfopush, CHR 420016CHR
- Comfopush, EDM 420016EDM

- LED Beckenposition rechts 629024/R
- LED Beckenposition links 629024/L
- Flexible Resteschale 629739

AUFLAGE

UNTERBAU

CRISTADUR® CLASSIC LINE

● TIAD100A PUR	1069;-	TIAD100U PUR	1088;-
● TIAD100A MAG	1069;-	TIAD100U MAG	1088;-
● TIAD100A STO	1069;-	TIAD100U STO	1088;-
● TIAD100A BRO	1069;-	TIAD100U BRO	1088;-
● TIAD100A SIL	1069;-	TIAD100U SIL	1088;-
○ TIAD100A MGL	1069;-	TIAD100U MGL	1088;-
○ TIAD100A POL	1069;-	TIAD100U POL	1088;-
● TIAD100A BRY	1069;-	TIAD100U BRY	1088;-

AUFLAGE

UNTERBAU

CRISTADUR® CLASSIC LINE

● TIAD100LSA PUR	1047;-	TIAD100LSU PUR	1065;-
● TIAD100LSA MAG	1047;-	TIAD100LSU MAG	1065;-
● TIAD100LSA STO	1047;-	TIAD100LSU STO	1065;-
● TIAD100LSA BRO	1047;-	TIAD100LSU BRO	1065;-
● TIAD100LSA SIL	1047;-	TIAD100LSU SIL	1065;-
○ TIAD100LSA MGL	1047;-	TIAD100LSU MGL	1065;-
○ TIAD100LSA POL	1047;-	TIAD100LSU POL	1065;-
● TIAD100LSA BRY	1047;-	TIAD100LSU BRY	1065;-



TIA D-100L

AUFLAGE/UNTERBAU

Schrankbreite: **60 cm**

Beckeninnenmaß:
472 × 427 × 198 mm

Einbau: **reversibel**

Ausschnitt Auflage:
986 × 486 mm R10

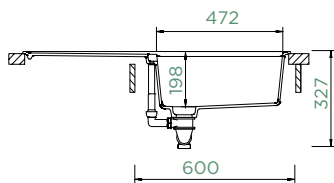
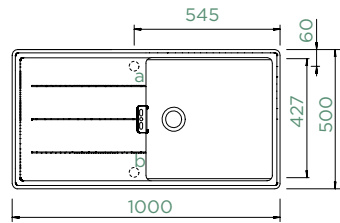
Ausschnitt Unterbau:
976 × 476 mm R10

APL Stärke bei
Geschirrspüler: **20 mm**

Fertige Bohrung: **629004/X**

Inklusives Zubehör:

Ablaufgarnitur mit
Excenterbedienung (410079CHR)
Funktionsschalen-Set 7-teilig
(629728) Multifunktionaler Träger
(629727)



Optionales Zubehör:

Pin Schmutzsieb manuell 420033

Sichtteile in Edelstahl 400079EDM

Sichtteile in White Gold 400079WGO

Sichtteile in Copper Brushed
400079COB

Sichtteile in Gunmetal Brushed
400079GUB

Sichtteile in Puro 400079PUR

Holzschneidbrett 629044

4er Design Abtropfgitter 629725S

4er Design Abtropfgitter 629725EDM

4er Design Abtropfgitter 629725COP

Comfopush, CHR 420016CHR

Comfopush, EDM 420016EDM

LED Beckenposition rechts 629024/R

LED Beckenposition links 629024/L

Flexible Resteschale 629739



AUFLAGE

UNTERBAU

CRISTADUR® CLASSIC LINE

●	TIAD100LA PUR	1168,-	TIAD100LU PUR	1186,-
●	TIAD100LA MAG	1168,-	TIAD100LU MAG	1186,-
●	TIAD100LA STO	1168,-	TIAD100LU STO	1186,-
●	TIAD100LA BRO	1168,-	TIAD100LU BRO	1186,-
●	TIAD100LA SIL	1168,-	TIAD100LU SIL	1186,-
○	TIAD100LA MGL	1168,-	TIAD100LU MGL	1186,-
○	TIAD100LA POL	1168,-	TIAD100LU POL	1186,-
●	TIAD100LA BRY	1168,-	TIAD100LU BRY	1186,-



TIA

Spüle **Tia D-100L** in Magma
mit Armatur **Dion FA** in Magma



WATERFALL

Armatur **Talia** in Schwarz auf Spüle **Waterfall D-100** in Berry und Spülmittelspender **Samo L** in Schwarz



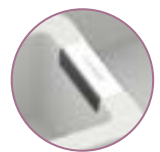
D-100



D-150



Klare
Designsprache



Design
Überlauf



Einzigartiges Design

Weiteres Zubehör S. 122

Armaturen Empfehlungen



Talia SB



Talinos SB



Dion SA



Laios SA



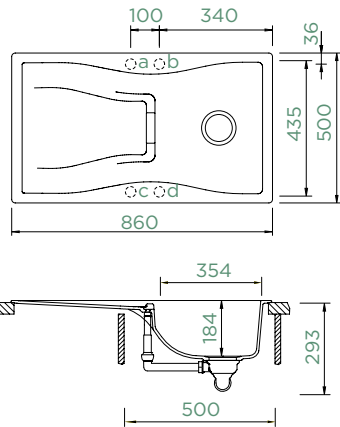
Sina SB



WATERFALL D-100

AUFLAGE/UNTERBAU

Schrankbreite: **50 cm**
 Beckeninnenmaß:
354 × 435 × 184 mm
 Einbau: **reversibel**
 Ausschnitt Auflage:
840 × 480 mm R10
 Ausschnitt Unterbau:
846 × 486 mm R10
 APL Stärke bei
 Geschirrspüler: **25 mm**
 Fertige Bohrung: **629004/X**
 Inklusives Zubehör:
 Ablaufgarnitur mit
 Excenterbedienung (411077CHR)

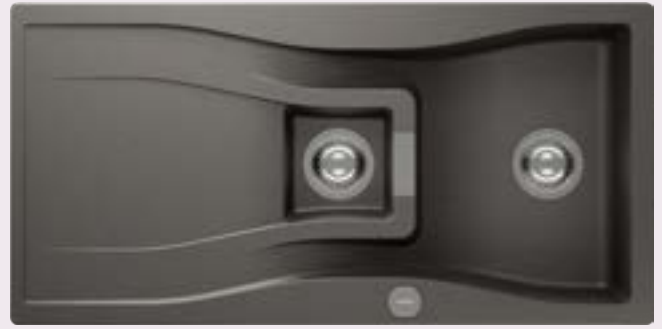


Optionales Zubehör:

- Pin Schmutzsieb manuell 420033
- Sichtteile in Edelstahl 400077EDM
- Sichtteile in White Gold 400077WGO
- Sichtteile in Copper Brushed 400077COB
- Sichtteile in Gunmetal Brushed 400077GUB
- Sichtteile in Puro 400077PUR
- Holzschneidbrett 629044
- 2x2 Design Abtropfgitter 629724S
- 2x2 Design Abtropfgitter 629724EDM
- 4er Design Abtropfgitter 629725S
- 4er Design Abtropfgitter 629725EDM
- 4er Design Abtropfgitter 629725COP
- Flexible Resteschale 629739

- Eckschale 629733
- Comfopush, CHR 420016CHR
- Comfopush, EDM 420016EDM
- Samo L CHR 629174CHR
- Samo L EDM 629174EDM
- Samo L WGO 629174WGO
- Samo L COB 629174COB
- Samo L GUB 629174GUB
- Samo L PUR 629174S
- Wastecap 628152
- LED Beckenposition rechts 629024/R
- LED Beckenposition links 629024/L

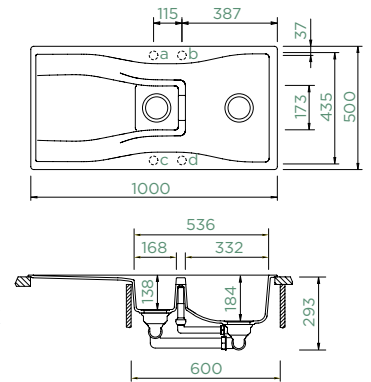
AUFLAGE		UNTERBAU	
CRISTADUR® CLASSIC LINE			
●	WATD100A PUR 1082,-	WATD100U PUR 1101,-	
●	WATD100A MAG 1082,-	WATD100U MAG 1101,-	
●	WATD100A STO 1082,-	WATD100U STO 1101,-	
●	WATD100A BRO 1082,-	WATD100U BRO 1101,-	
●	WATD100A SIL 1082,-	WATD100U SIL 1101,-	
○	WATD100A MGL 1082,-	WATD100U MGL 1101,-	
○	WATD100A POL 1082,-	WATD100U POL 1101,-	
●	WATD100A BRY 1082,-	WATD100U BRY 1101,-	



WATERFALL D-150

AUFLAGE/UNTERBAU

Schrankbreite: **60 cm**
 Beckeninnenmaß:
332 × 435 × 184 mm
 Einbau: **reversibel**
 Ausschnitt Auflage:
980 × 480 mm R10
 Ausschnitt Unterbau:
986 × 486 mm R10
 APL Stärke bei
 Geschirrspüler: **22 mm**
 Fertige Bohrung: **629004/X**
 Inklusives Zubehör:
 Ablaufgarnitur mit
 Excenterbedienung (410067CHR)



Optionales Zubehör:

- Pin Schmutzsieb manuell 420033
- Sichtteile in Edelstahl 400067EDM
- Sichtteile in White Gold 400067WGO
- Sichtteile in Copper Brushed 400067COB
- Sichtteile in Gunmetal Brushed 400067GUB
- Sichtteile in Puro 400067PUR
- 2x2 Design Abtropfgitter 629724S
- 2x2 Design Abtropfgitter 629724EDM
- 4er Design Abtropfgitter 629725S
- 4er Design Abtropfgitter 629725EDM
- 4er Design Abtropfgitter 629725COP
- Holzschneidbrett 629044
- Flexible Resteschale 629739

- Eckschale 629733
- Comfopush, CHR 420016CHR
- Comfopush, EDM 420016EDM
- Wastecap 628152
- LED Beckenposition rechts 629024/R
- LED Beckenposition links 629024/L
- Samo L CHR 629174CHR
- Samo L EDM 629174EDM
- Samo L WGO 629174WGO
- Samo L COB 629174COB
- Samo L GUB 629174GUB
- Samo L PUR 629174S

AUFLAGE		UNTERBAU	
CRISTADUR® CLASSIC LINE			
●	WATD150A PUR 1335,-	WATD150U PUR 1353,-	
●	WATD150A MAG 1335,-	WATD150U MAG 1353,-	
●	WATD150A STO 1335,-	WATD150U STO 1353,-	
●	WATD150A BRO 1335,-	WATD150U BRO 1353,-	
●	WATD150A SIL 1335,-	WATD150U SIL 1353,-	
○	WATD150A MGL 1335,-	WATD150U MGL 1353,-	
○	WATD150A POL 1335,-	WATD150U POL 1353,-	
●	WATD150A BRY 1335,-	WATD150U BRY 1353,-	

Preise UVP in €

Hinweis: Durch einen entsprechenden Ausschnitt der Seitenwand ist auch der Einbau in einen 45 cm-Unterschrank möglich.

CRISTALITE® Spülen



UNSERE SPÜLEN SIND
MADE IN
GERMANY


CRISTALITE® Farben

CRISTALITE® BASIC LINE

Die Farbtöne von CRISTALITE® lassen sich zu unterschiedlichen Oberflächen und Farben kombinieren.
Die Spüle ergänzt so als prägender Farbtupfer verschiedene Einrichtungsstile.



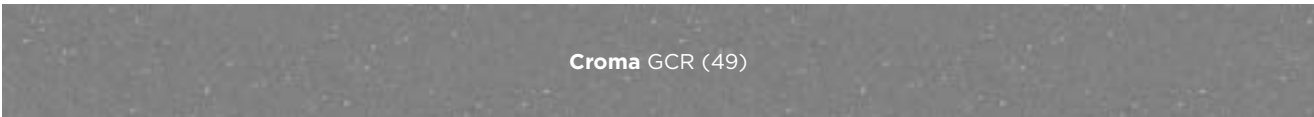
Nero GNE (13)



Onyx GON (10)



Asphalt GAS (43)



Croma GCR (49)

CRISTALITE®

Spülen

40

MANHATTAN D-100XS

Ⓐ
Ⓤ

s.71

45

FORMHAUS D-100S

Ⓐ
Ⓤ

s.65

50

LIMA D-100S

Ⓐ
Ⓤ

s.69

60

FORMHAUS D-100LS

Ⓐ
Ⓤ

s.66

FORMHAUS D-100

Ⓐ
Ⓤ

s.65

MANHATTAN D-100

Ⓐ
Ⓤ

s.72

FORMHAUS D-100L

Ⓐ
Ⓤ

s.66

MANHATTAN D-100S

Ⓐ
Ⓤ

s.71

NEMO N-100S

Ⓐ
Ⓤ

s.75

FORMHAUS D-150L

Ⓐ
Ⓤ

s.67

MANHATTAN R-100

Ⓐ
Ⓤ

s.73

MANHATTAN D-100LS

Ⓐ
Ⓤ

s.72

TYPOS D-100S

Ⓐ
Ⓤ

s.77

MANHATTAN D-100L

Ⓐ
Ⓤ

s.73

TYPOS D-100

Ⓐ
Ⓤ

s.77

NEMO N-100

Ⓐ
Ⓤ

s.75

TYPOS D-150S

Ⓐ
Ⓤ

s.78





FORMHAUS

Armatur **Cosmo** in Chrom auf Spüle **Formhaus D-100** in Asphalt

Große Designvielfalt



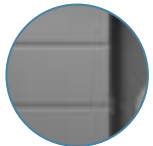
D-100S

D-100

D-100LS

D-100L

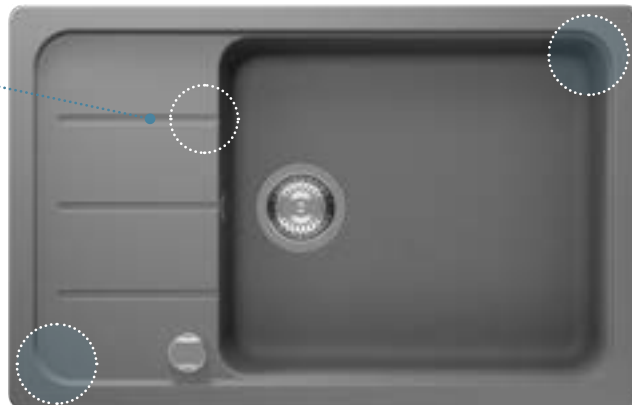
D-150L



Integrierte
Abtropfrillen



Umlaufend
angeformter Rand
hält Wasser und Schmutz
im Spülbereich



Große Radien

Weiteres Zubehör S. 122

Armaturen Empfehlungen



Cosmo SB



Cosmo FA



Daja SB



Fonos FA



Epos SA



FORMHAUS D-100S

AUFLAGE/UNTERBAU

Schrankbreite: **45 cm**

Beckeninnenmaß:
340 × 420 × 190 mm

Einbau: **reversibel**

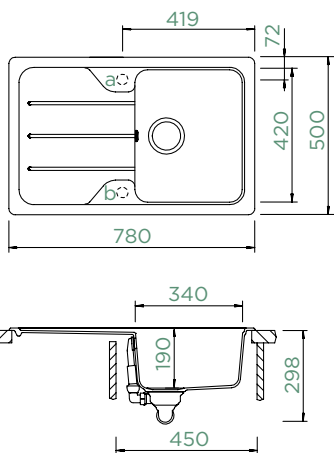
Ausschnitt Auflage:
760 × 480 mm R10

Ausschnitt Unterbau:
766 × 486 mm R13

APL Stärke bei
Geschirrspüler: **21 mm**

Fertige Bohrung: **629004/X**

Inklusives Zubehör:
Ablaufgarnitur mit
Excenterbedienung (629871)



Optionales Zubehör:

- Manuelle Ablaufgarnitur 629870
- Holzschneidbrett 629044
- Flexible Resteschale 629739
- Eckschale 629733
- Wastecap 628152
- LED Beckenposition rechts 629024/R
- LED Beckenposition links 629024/L
- Diamantbohrer SB Light 629095



FORMHAUS D-100

AUFLAGE/UNTERBAU

Schrankbreite: **45 cm**

Beckeninnenmaß:
335 × 420 × 190 mm

Einbau: **reversibel**

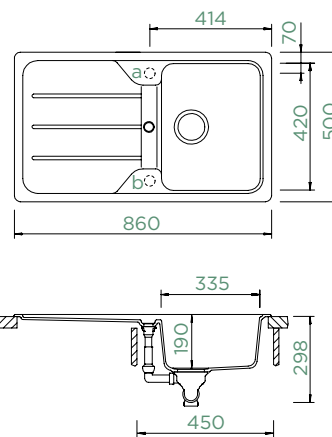
Ausschnitt Auflage:
840 × 480 mm R10

Ausschnitt Unterbau:
846 × 486 mm R13

APL Stärke bei
Geschirrspüler: **28 mm**

Fertige Bohrung: **629004/X**

Inklusives Zubehör:
Ablaufgarnitur mit
Excenterbedienung (629899)



Optionales Zubehör:

- Manuelle Ablaufgarnitur 629872
- Holzschneidbrett 629044
- Flexible Resteschale 629739
- Eckschale 629733
- Wastecap 628152
- LED Beckenposition rechts 629024/R
- LED Beckenposition links 629024/L
- Diamantbohrer SB Light 629095

AUFLAGE		UNTERBAU	
CRISTALITE® BASIC LINE			
●	FOMD100SA GNE	346,-	FOMD100SU GNE 368,-
●	FOMD100SA GON	346,-	FOMD100SU GON 368,-
●	FOMD100SA GAS	346,-	FOMD100SU GAS 368,-
●	FOMD100SA GCR	346,-	FOMD100SU GCR 368,-

AUFLAGE		UNTERBAU	
CRISTALITE® BASIC LINE			
●	FOMD100A GNE	346,-	FOMD100U GNE 368,-
●	FOMD100A GON	346,-	FOMD100U GON 368,-
●	FOMD100A GAS	346,-	FOMD100U GAS 368,-
●	FOMD100A GCR	346,-	FOMD100U GCR 368,-



FORMHAUS D-100LS

AUFLAGE/UNTERBAU

Schrankbreite: **60 cm**

Beckeninnenmaß:
480 × 420 × 190 mm

Einbau: **reversibel**

Ausschnitt Auflage:
760 × 480 mm R10

Ausschnitt Unterbau:
766 × 486 mm R13

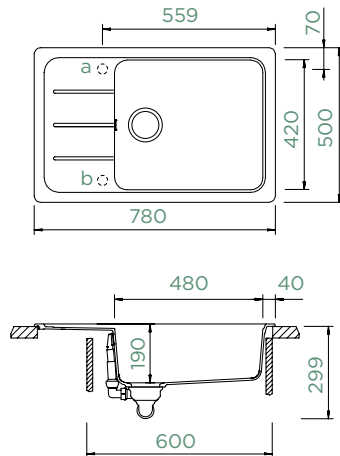
APL Stärke bei

Geschirrspüler: **21 mm**

Fertige Bohrung: **629004/X**

Inklusives Zubehör:

Ablaufgarnitur mit
Excenterbedienung (629871)



Optionales Zubehör:

Manuelle Ablaufgarnitur 629870

Holzschneidbrett 629044

Flexible Resteschale 629739

Eckschale 629733

Wastecap 628152

LED Beckenposition rechts 629024/R

LED Beckenposition links 629024/L

Diamantbohrer SB Light 629095

AUFLAGE		UNTERBAU		
CRISTALITE® BASIC LINE				
●	FOMD100LSA GNE	361,-	FOMD100LSU GNE	382,-
●	FOMD100LSA GON	361,-	FOMD100LSU GON	382,-
●	FOMD100LSA GAS	361,-	FOMD100LSU GAS	382,-
●	FOMD100LSA GCR	361,-	FOMD100LSU GCR	382,-



FORMHAUS D-100L

AUFLAGE/UNTERBAU

Schrankbreite: **60 cm**

Beckeninnenmaß:
480 × 420 × 190 mm

Einbau: **reversibel**

Ausschnitt Auflage:
980 × 480 mm R10

Ausschnitt Unterbau:
986 × 486 mm R13

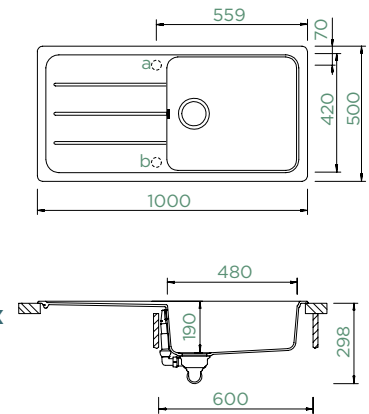
APL Stärke bei

Geschirrspüler: **21 mm**

Fertige Bohrung: **629004/X**

Inklusives Zubehör:

Ablaufgarnitur mit
Excenterbedienung (629871)



Optionales Zubehör:

Manuelle Ablaufgarnitur 629870

Holzschneidbrett 629044

Flexible Resteschale 629739

Eckschale 629733

Wastecap 628152

LED Beckenposition rechts 629024/R

LED Beckenposition links 629024/L

Diamantbohrer SB Light 629095

AUFLAGE		UNTERBAU		
CRISTALITE® BASIC LINE				
●	FOMD100LA GNE	376,-	FOMD100LU GNE	398,-
●	FOMD100LA GON	376,-	FOMD100LU GON	398,-
●	FOMD100LA GAS	376,-	FOMD100LU GAS	398,-
●	FOMD100LA GCR	376,-	FOMD100LU GCR	398,-



FORMHAUS D-150L

AUFLAGE/UNTERBAU

Schrankbreite: **60 cm**

Beckeninnenmaß:
360 × 420 × 190 mm

Einbau: **reversibel**

Ausschnitt Auflage:
980 × 480 mm R10

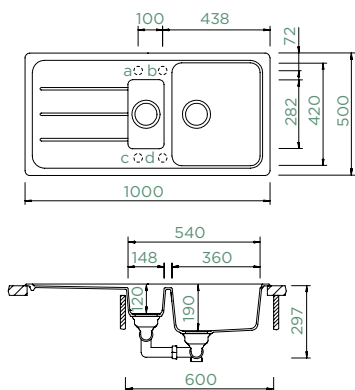
Ausschnitt Unterbau:
986 × 486 mm R13

APL Stärke bei
Geschirrspüler: **22 mm**

Fertige Bohrung: **629004/X**

Inklusives Zubehör:

Ablaufgarnitur mit
Excenterbedienung (629877)



Optionales Zubehör:

- Manuelle Ablaufgarnitur 629876
- Holzschneidbrett 629044
- Flexible Resteschale 629739
- Eckschale 629733
- Wastecap 628152
- LED Beckenposition rechts 629024/R
- LED Beckenposition links 629024/L
- Diamantbohrer SB Light 629095
- Samo L CHR 629174CHR
- Samo L EDM 629174EDM
- Samo L WGO 629174WGO
- Samo L COB 629174COB
- Samo L GUB 629174GUB
- Samo L PUR 629174S

AUFLAGE

UNTERBAU

CRISTALITE® BASIC LINE

● FOMD150LA GNE	401,-	FOMD150LU GNE	420,-
● FOMD150LA GON	401,-	FOMD150LU GON	420,-
● FOMD150LA GAS	401,-	FOMD150LU GAS	420,-
● FOMD150LA GCR	401,-	FOMD150LU GCR	420,-

Preise UVP in €

Hinweis: Diese Spüle hat kein Überlaufloch, denn das Restebecken dient als Überlauf. Der Ablauf des Restebeckens kann nicht verschlossen werden.





LIMA

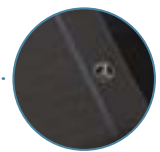
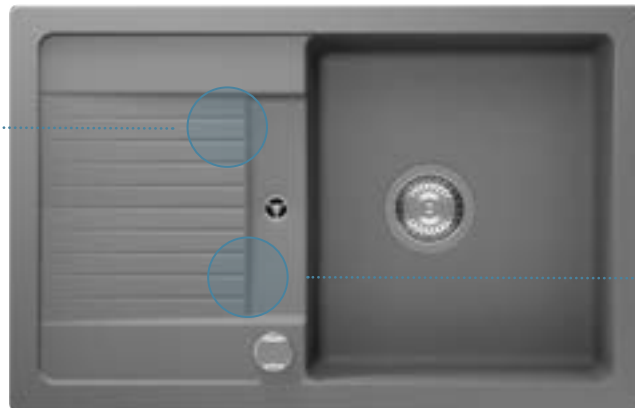
Armatur **Metis** in Chrom auf Spüle **Lima D-100S** in Onyx



D-100S



sehr feine Abtropfrillen
reinigungsfreundliche Rillen
unterstützen das Abfließen
des Wassers



Puristisches Design
glatte Flächen treffen auf
strukturierte Abtropffläche

Zeitloses Design

auf das wesentliche reduzierte Formgebung

Weiteres Zubehör S. 122

Armaturen Empfehlungen



Cosmo SB



Metis SA



SC-510 SB



Fonos FA



Epos SA



LIMA D-100S

AUFLAGE/UNTERBAU

Schrankbreite: **50 cm**

Beckeninnenmaß:

380 × 428 × 165 mm

Einbau: **reversibel**

Ausschnitt Auflage:

760 × 480 mm R10

Ausschnitt Unterbau:

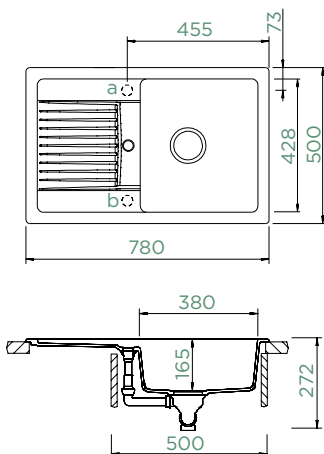
715 × 436 mm R24

APL Stärke bei

Geschirrspüler: **27 mm**

Inklusives Zubehör:

Ablaufgarnitur mit
Excenterbedienung (629899)



Optionales Zubehör:

Manuelle Ablaufgarnitur 629898

Holzschneidbrett 629044

Flexible Resteschale 629739

Eckschale 629733

Wastecap 628152

LED Beckenposition rechts 629024/R

LED Beckenposition links 629024/L

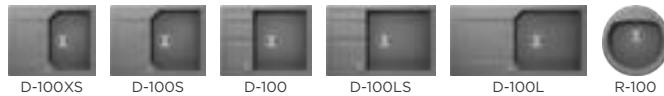
AUFLAGE		UNTERBAU	
CRISTALITE® BASIC LINE			
● LIMD100SA GNE	307,-	LIMD100SU GNE	327,-
● LIMD100SA GON	307,-	LIMD100SU GON	327,-
● LIMD100SA GAS	307,-	LIMD100SU GAS	327,-
● LIMD100SA GCR	307,-	LIMD100SU GCR	327,-



MANHATTAN

Armatur **SC-520** in Asphalt auf Spüle **Manhattan D-100S** in Asphalt

Große Designvielfalt

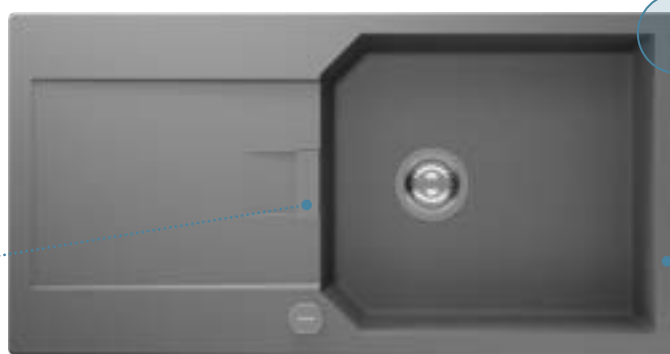


Als
rundes Becken

D-100, D-100LS
extra tiefe und breite
Ablauf-Rillen



Design
Überlauf

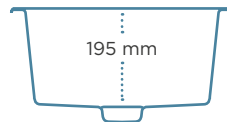


Kleine Radien



Klare Designsprache

Tiefes Becken
etwa zum Befüllen von hohen Vasen oder Töpfen



Weiteres Zubehör S. 122

Armaturen Empfehlungen



Cosmo SB



Daja SB



Metis SA



Fonos FA



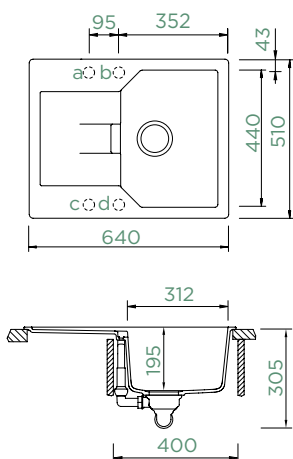
Epos SA



MANHATTAN D-100XS

AUFLAGE/UNTERBAU

Schrankbreite: **40 cm**
 Beckeninnenmaß:
312 × 440 × 195 mm
 Einbau: **reversibel**
 Ausschnitt Auflage:
620 × 490 mm R10
 Ausschnitt Unterbau:
624 × 494 mm R10
 APL Stärke bei
 Geschirrspüler: **26 mm**
 Fertige Bohrung: **629004/X**
 Inklusives Zubehör:
 Ablaufgarnitur mit
 Excenterbedienung (410073CHR)



Optionales Zubehör:
 Manuelle Ablaufgarnitur 410072CHR
 Holzschneidbrett 629052
 Flexible Resteschale 629739
 Eckschale 629733
 Comfopush, CHR 420016CHR
 Comfopush, EDM 420016EDM
 Wastecap 628152
 LED Beckenposition rechts 629024/R
 LED Beckenposition links 629024/L
 Samo L CHR 629174CHR
 Samo L EDM 629174EDM
 Samo L WGO 629174WGO
 Samo L COB 629174COB
 Samo L GUB 629174GUB

Samo L PUR 629174S

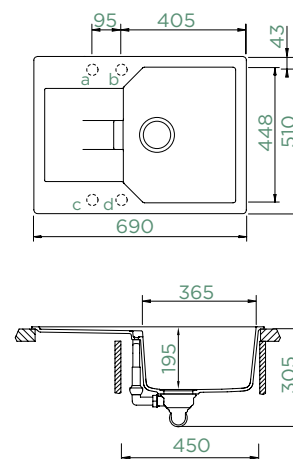
AUFLAGE		UNTERBAU		
CRISTALITE® BASIC LINE				
●	MAND100XSA GNE	527,-	MAND100XSU GNE	546,-
●	MAND100XSA GON	527,-	MAND100XSU GON	546,-
●	MAND100XSA GAS	527,-	MAND100XSU GAS	546,-
●	MAND100XSA GCR	527,-	MAND100XSU GCR	546,-



MANHATTAN D-100S

AUFLAGE/UNTERBAU

Schrankbreite: **45 cm**
 Beckeninnenmaß:
365 × 448 × 195 mm
 Einbau: **reversibel**
 Ausschnitt Auflage:
670 × 490 mm R10
 Ausschnitt Unterbau:
674 × 494 mm R10
 APL Stärke bei
 Geschirrspüler: **26 mm**
 Fertige Bohrung: **629004/X**
 Inklusives Zubehör:
 Ablaufgarnitur mit
 Excenterbedienung (410073CHR)



Optionales Zubehör:
 Manuelle Ablaufgarnitur 410072CHR
 Holzschneidbrett 629052
 Flexible Resteschale 629739
 Eckschale 629733
 Comfopush, CHR 420016CHR
 Comfopush, EDM 420016EDM
 Wastecap 628152
 LED Beckenposition rechts 629024/R
 LED Beckenposition links 629024/L
 Samo L CHR 629174CHR
 Samo L EDM 629174EDM
 Samo L WGO 629174WGO
 Samo L COB 629174COB
 Samo L GUB 629174GUB

Samo L PUR 629174S

AUFLAGE		UNTERBAU		
CRISTALITE® BASIC LINE				
●	MAND100SA GNE	543,-	MAND100SU GNE	562,-
●	MAND100SA GON	543,-	MAND100SU GON	562,-
●	MAND100SA GAS	543,-	MAND100SU GAS	562,-
●	MAND100SA GCR	543,-	MAND100SU GCR	562,-

Preise UVP in €

Hinweis: Bei Benutzung der nebeneinander liegenden Lochbohrungen wird ein 45 cm-Schrank benötigt.

Hinweis: Bei Benutzung der nebeneinander liegenden Lochbohrungen wird ein 50 cm-Schrank benötigt.



MANHATTAN D-100

AUFLAGE/UNTERBAU

Schrankbreite: **50 cm**

Beckeninnenmaß:

386 × 436 × 195 mm

Einbau: **reversibel**

Ausschnitt Auflage:

630 × 480 mm R10

Ausschnitt Unterbau:

634 × 484 mm R10

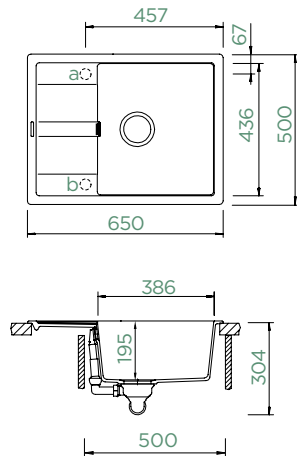
APL Stärke bei

Geschirrspüler: **26 mm**

Fertige Bohrung: **629004/X**

Inklusives Zubehör:

Ablaufgarnitur mit
Excenterbedienung (629871)



Optionales Zubehör:

Manuelle Ablaufgarnitur 629870

Holzschneidbrett 629044

Flexible Resteschale 629739

Eckschale 629733

Wastecap 628152

LED Beckenposition rechts 629024/R

LED Beckenposition links 629024/L

AUFLAGE		UNTERBAU	
CRISTALITE® BASIC LINE			
●	MAND100A GNE	476,-	MAND100U GNE 499,-
●	MAND100A GON	476,-	MAND100U GON 499,-
●	MAND100A GAS	476,-	MAND100U GAS 499,-
●	MAND100A GCR	476,-	MAND100U GCR 499,-



MANHATTAN D-100LS

AUFLAGE/UNTERBAU

Schrankbreite: **60 cm**

Beckeninnenmaß:

465 × 436 × 195 mm

Einbau: **reversibel**

Ausschnitt Auflage:

760 × 480 mm R10

Ausschnitt Unterbau:

764 × 484 mm R10

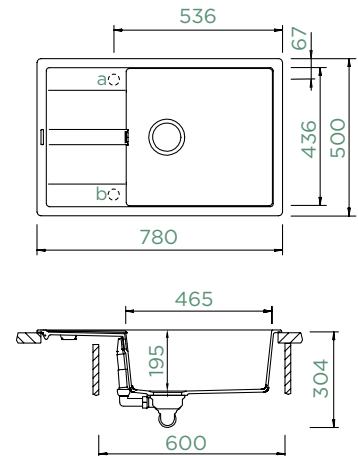
APL Stärke bei

Geschirrspüler: **26 mm**

Fertige Bohrung: **629004/X**

Inklusives Zubehör:

Ablaufgarnitur mit
Excenterbedienung (629871)



Optionales Zubehör:

Manuelle Ablaufgarnitur 629870

Holzschneidbrett 629044

Flexible Resteschale 629739

Eckschale 629733

Wastecap 628152

LED Beckenposition rechts 629024/R

LED Beckenposition links 629024/L

AUFLAGE		UNTERBAU	
CRISTALITE® BASIC LINE			
●	MAND100LSA GNE	615,-	MAND100LSU GNE 634,-
●	MAND100LSA GON	615,-	MAND100LSU GON 634,-
●	MAND100LSA GAS	615,-	MAND100LSU GAS 634,-
●	MAND100LSA GCR	615,-	MAND100LSU GCR 634,-



MANHATTAN D-100L

AUFLAGE/UNTERBAU

Schrankbreite: **60 cm**

Beckeninnenmaß:
500 × 446 × 195 mm

Einbau: **reversibel**

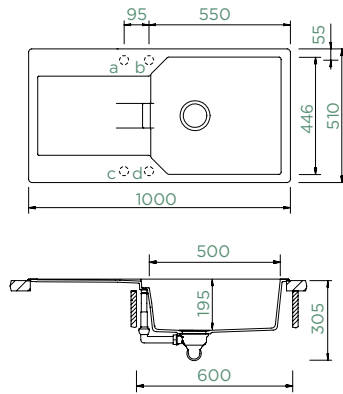
Ausschnitt Auflage:
980 × 490 mm R10

Ausschnitt Unterbau:
984 × 494 mm R10

APL Stärke bei
Geschirrspüler: **21 mm**

Fertige Bohrung: **629004/X**

Inklusives Zubehör:
Ablaufgarnitur mit
Excenterbedienung (410073CHR)



Optionales Zubehör:

Manuelle Ablaufgarnitur 410072CHR

Flexible Resteschale 629739

Eckschale 629733

Comfopush, CHR 420016CHR

Comfopush, EDM 420016EDM

Wastecap 628152

LED Beckenposition rechts 629024/R

LED Beckenposition links 629024/L

Samo L CHR 629174CHR

Samo L EDM 629174EDM

Samo L WGO 629174WGO

Samo L COB 629174COB

Samo L GUB 629174GUB

Samo L PUR 629174S

AUFLAGE

UNTERBAU

CRISTALITE® BASIC LINE

● MAND100LA GNE	717,-	MAND100LU GNE	736,-
● MAND100LA GON	717,-	MAND100LU GON	736,-
● MAND100LA GAS	717,-	MAND100LU GAS	736,-
● MAND100LA GCR	717,-	MAND100LU GCR	736,-



MANHATTAN R-100

AUFLAGE/UNTERBAU

Schrankbreite: **45 cm**

Beckeninnenmaß:
390 × 347 × 195 mm

Einbau: **vorgegeben**

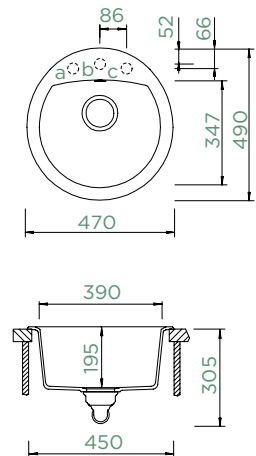
Ausschnitt Auflage: **nach
Schablone**

Ausschnitt Unterbau: **nach
Schablone**

Fertige Bohrung: **629004/X**

Inklusives Zubehör:

Ablaufgarnitur mit
Excenterbedienung (410095CHR)



Optionales Zubehör:

Manuelle Ablaufgarnitur 410094CHR

Comfopush, CHR 420016CHR

Comfopush, EDM 420016EDM

Wastecap 628152

Samo L CHR 629174CHR

Samo L EDM 629174EDM

Samo L WGO 629174WGO

Samo L COB 629174COB

Samo L GUB 629174GUB

Samo L PUR 629174S

AUFLAGE

UNTERBAU

CRISTALITE® BASIC LINE

● MANR100A GNE	501,-	MANR100U GNE	520,-
● MANR100A GON	501,-	MANR100U GON	520,-
● MANR100A GAS	501,-	MANR100U GAS	520,-
● MANR100A GCR	501,-	MANR100U GCR	520,-

Preise UVP in €

Hinweis: Bei Benutzung der nebeneinander liegenden Lochbohrungen wird ein 80 cm-Schrank benötigt.



NEMO

Armatur **Daja** in Chrom auf Spüle **Nemo N-100S** in Onyx



N-100S

N-100



Integrierte Armaturenbank
mit zusätzlichen Hahnlochbohrungen zur ergonomischen Platzierung von Armatur, Seifenspender und Drehexcenter



Integrierte Stufe
zum Einhängen und Auflegen von multifunktionalem Zubehör

Weiteres Zubehör S. 122

Armaturen Empfehlungen



Cosmo SB



Daja SB



SC-510 SB



Fonos FA



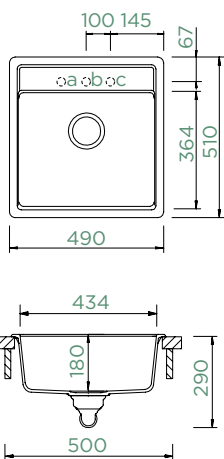
Epos SA



NEMO N-100S

AUFLAGE/UNTERBAU

Schrankbreite: **50 cm**
 Beckeninnenmaß:
434 × 364 × 180 mm
 Einbau: **vorgegeben**
 Ausschnitt Auflage:
470 × 490 mm R10
 Ausschnitt Unterbau:
434 × 454 mm R10
 Fertige Bohrung: **629004/X**
 Inklusives Zubehör:
 Ablaufgarnitur mit
 Excenterbedienung (411061CHR)



Optionales Zubehör:
 Manuelle Ablaufgarnitur 411060CHR
 Holzschneidbrett 629159
 Abtropfmatte aus Silikon 629188
 Abtropfmatte aus Silikon - klein 629189
 Funktionsschale 629017
 Flexible Resteschale 629739
 Eckschale 629733
 Comfopush, CHR 420016CHR
 Comfopush, EDM 420016EDM
 Wastecap 628152
 LED Beckenposition rechts 629024/R
 Samo L CHR 629174CHR
 Samo L EDM 629174EDM
 Samo L WGO 629174WGO

Samo L COB 629174COB
 Samo L GUB 629174GUB
 Samo L PUR 629174S

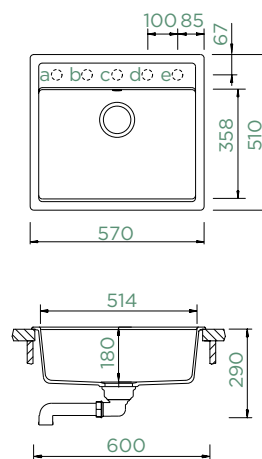
AUFLAGE		UNTERBAU	
CRISTALITE® BASIC LINE			
●	NEMN100SA GNE	428,-	NEMN100SU GNE 449,-
●	NEMN100SA GON	428,-	NEMN100SU GON 449,-
●	NEMN100SA GAS	428,-	NEMN100SU GAS 449,-
●	NEMN100SA GCR	428,-	NEMN100SU GCR 449,-



NEMO N-100

AUFLAGE/UNTERBAU

Schrankbreite: **60 cm**
 Beckeninnenmaß:
514 × 358 × 180 mm
 Einbau: **vorgegeben**
 Ausschnitt Auflage:
552 × 490 mm R10
 Ausschnitt Unterbau:
514 × 454 mm R12
 Fertige Bohrung: **629004/X**
 Inklusives Zubehör:
 Ablaufgarnitur mit
 Excenterbedienung (411061CHR)



Optionales Zubehör:
 Manuelle Ablaufgarnitur 411060CHR
 Holzschneidbrett 629159
 Abtropfmatte aus Silikon 629188
 Abtropfmatte aus Silikon - klein 629189
 Funktionsschale 629017
 Flexible Resteschale 629739
 Eckschale 629733
 Comfopush, CHR 420016CHR
 Comfopush, EDM 420016EDM
 Wastecap 628152
 LED Beckenposition rechts 629024/R
 Samo L CHR 629174CHR
 Samo L EDM 629174EDM
 Samo L WGO 629174WGO

Samo L COB 629174COB
 Samo L GUB 629174GUB
 Samo L PUR 629174S

AUFLAGE		UNTERBAU	
CRISTALITE® BASIC LINE			
●	NEMN100A GNE	485,-	NEMN100U GNE 506,-
●	NEMN100A GON	485,-	NEMN100U GON 506,-
●	NEMN100A GAS	485,-	NEMN100U GAS 506,-
●	NEMN100A GCR	485,-	NEMN100U GCR 506,-

Preise UVP in €

Hinweis: Die Einbauart Unterbau in einen 50 cm-Schrank erfordert Einpassungsarbeiten.

Hinweis: Die Einbauart Unterbau in einen 60 cm-Schrank erfordert Einpassungsarbeiten.



TYPOS


Armatur **SC-510** in Onyx auf Spüle **Typos D-100** in Onyx




D-100S

D-100

D-150S

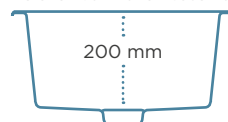


Umlaufend
angeformter Rand
hält Wasser und Schmutz
im Spülbereich

Abgesenkter
Überlaufbereich
etwa zum Ausgießen von
Flüssigkeitsresten

Tiefes Becken
etwa zum Befüllen von hohen Vasen oder Töpfen



Weiteres Zubehör S. 122

Armaturen Empfehlungen





TYPOS D-100S

AUFLAGE/UNTERBAU

Schrankbreite: **45 cm**

Beckeninnenmaß:
329 × 364 × 200 mm

Einbau: **reversibel**

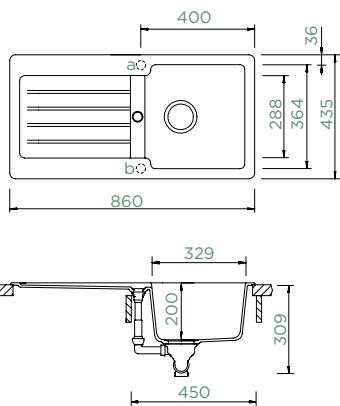
Ausschnitt Auflage:
840 × 415 mm R10

Ausschnitt Unterbau:
846 × 421 mm R13

APL Stärke bei
Geschirrspüler: **26 mm**

Fertige Bohrung: **629004/X**

Inklusives Zubehör:
Ablaufgarnitur mit
Excenterbedienung (629899)



Optionales Zubehör:

- Manuelle Ablaufgarnitur 629872
- Flexible Resteschale 629739
- Eckschale 629733
- Wastecap 628152
- LED Beckenposition rechts 629024/R
- LED Beckenposition links 629024/L
- Diamantbohrer SB Light 629095

AUFLAGE		UNTERBAU	
CRISTALITE® BASIC LINE			
●	TYPD100SA GNE	332,-	TYPD100SU GNE 354,-
●	TYPD100SA GON	304,-	TYPD100SU GON 354,-
●	TYPD100SA GAS	332,-	TYPD100SU GAS 354,-
●	TYPD100SA GCR	332,-	TYPD100SU GCR 354,-



TYPOS D-100

AUFLAGE/UNTERBAU

Schrankbreite: **45 cm**

Beckeninnenmaß:
329 × 429 × 200 mm

Einbau: **reversibel**

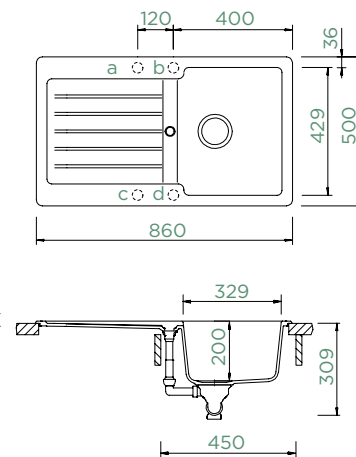
Ausschnitt Auflage:
840 × 480 mm R10

Ausschnitt Unterbau:
846 × 486 mm R10

APL Stärke bei
Geschirrspüler: **26 mm**

Fertige Bohrung: **629004/X**

Inklusives Zubehör:
Ablaufgarnitur mit
Excenterbedienung (629899)



Optionales Zubehör:

- Manuelle Ablaufgarnitur 629872
- Holzschneidbrett 629044
- Flexible Resteschale 629739
- Eckschale 629733
- Wastecap 628152
- LED Beckenposition rechts 629024/R
- LED Beckenposition links 629024/L
- Samo L CHR 629174CHR
- Samo L EDM 629174EDM
- Samo L WGO 629174WGO
- Samo L COB 629174COB
- Samo L GUB 629174GUB
- Samo L PUR 629174S
- Diamantbohrer SB Light 629095

AUFLAGE		UNTERBAU	
CRISTALITE® BASIC LINE			
●	TYPD100A GNE	489,-	TYPD100U GNE 508,-
●	TYPD100A GON	489,-	TYPD100U GON 508,-
●	TYPD100A GAS	489,-	TYPD100U GAS 508,-
●	TYPD100A GCR	489,-	TYPD100U GCR 508,-



TYPOS D-150S

AUFLAGE/UNTERBAU

Schrankbreite: **60 cm**

Beckeninnenmaß:

363 × 364 × 200 mm

Einbau: **reversibel**

Ausschnitt Auflage:

840 × 415 mm R10

Ausschnitt Unterbau:

846 × 421 mm R13

APL Stärke bei

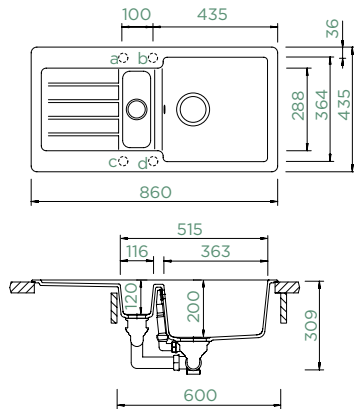
Geschirrspüler: **21 mm**

Fertige Bohrung: **629004/X**

Inklusives Zubehör:

Ablaufgarnitur mit

Excenterbedienung (629881)



Optionales Zubehör:

Manuelle Ablaufgarnitur 629880

Flexible Resteschale 629739

Eckschale 629733

Wastecap 628152

LED Beckenposition rechts 629024/R

LED Beckenposition links 629024/L

Samo L CHR 629174CHR

Samo L EDM 629174EDM

Samo L WGO 629174WGO

Samo L COB 629174COB

Samo L GUB 629174GUB

Samo L PUR 629174S

Diamantbohrer SB Light 629095

AUFLAGE

UNTERBAU

CRISTALITE® BASIC LINE

●	TYPD150SA GNE	448,-	TYPD150SU GNE	467,-
●	TYPD150SA GON	448,-	TYPD150SU GON	467,-
●	TYPD150SA GAS	448,-	TYPD150SU GAS	467,-
●	TYPD150SA GCR	448,-	TYPD150SU GCR	467,-





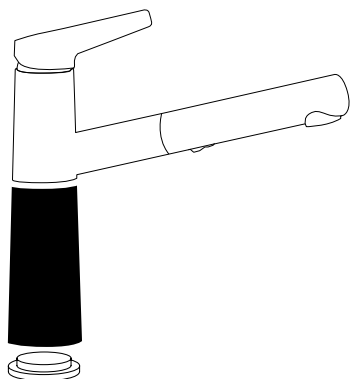
Spüle **Typos D-150S** in Asphalt
mit Armatur **Metis FA** in Chrom

SCHOCK
Armaturen



Farbige Armaturen

HÜLSENTECHNOLOGIE



SC-Modelle in Green Line verfügbar



SC-510



SC-520



SC-530



SC-540



SC-550

FARBIG BESCHICHTET

Das perfekte Match zu unseren schwarzen Spülen und Sichtteilen



ALTOS



ALTOS S



ARES



COSMO



DAJA



DION



EPOS



FONOS



GOTA



KAVUS



KETO



LAIOS



TALIA



TALINOS



VITUS

BESONDERHEITEN

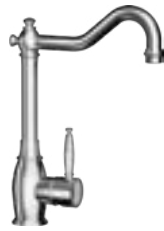
PVD-BESCHICHTET

FILTERWASSER



DION
s. 96

WGO COB GUB
CD
CHR



RESI
s. 109

WGO
EDM



ARES
s. 91

PUR EDM



KAVUS
s. 104

WGO COB GUB
PUR EDM



TALIA
s. 117

WGO COB GUB
EDM
UPDATE



VITUS
s. 119

PUR EDM



KETO
s. 105

WGO COB GUB
PUR EDM



TALINOS
s. 117

WGO COB GUB
EDM
UPDATE



LAIOS
s. 106

WGO COB GUB
PUR EDM

CHR

Chrom

EDO

Edelstahl
optik

EDM

Edelstahl
massiv

WGO

White Gold

COB

Copper
Brushed

GUB

Gunmetal
Brushed

SW

Schwarz
oder Weiß

PUR

Puro

CT

CRISTALITE®

CD

CRISTADUR®

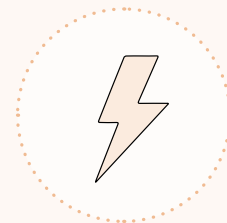
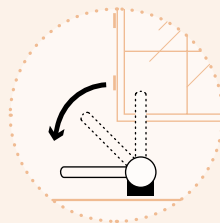
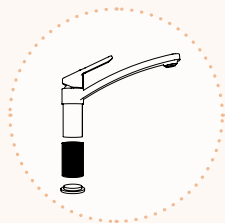
Green
Line

BESONDERHEITEN

HÜLSENTECHNOLOGIE

VORFENSTER

NIEDERDRUCK



UPDATE



SC-510
S. 110



UPDATE



SC-540
S. 114



ALTOS W
S. 90

EDM



ALTOS ND
S. 88

EDM



UPDATE



SC-510 ND
S. 111



UPDATE



SC-550
S. 115



EPOS W
S. 100

PUR

CHR



UPDATE



SC-510 ND
S. 111



UPDATE



SC-520
S. 112



LAIOS W
S. 107

EDM



EPOS ND
S. 99

PUR

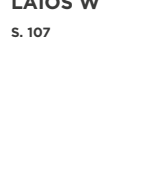
CHR



UPDATE



SC-530
S. 113



EPOS W ND
S. 100

PUR

CHR



Filterwasser



Festauslauf



ausziehbarer
Auslauf



ausziehbare
Schlauchbrause

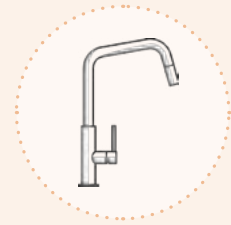
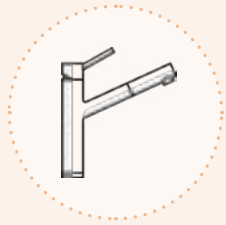


Niederdruck
Armatur

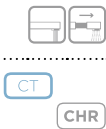


Vorfenster
Armatur

CHROM UND FARBE



COSMO
s. 94



SC-510
s. 110



GOTA
s. 103



FONOS
s. 102



DAJA
s. 95



SC-510 ND
s. 111



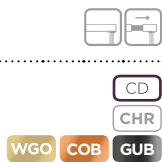
SC-520
s. 112



SC-530
s. 113



DION
s. 96

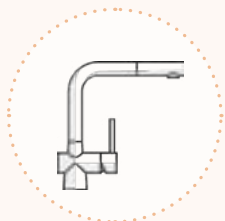


METIS
s. 108



- Chrom
- Edelstahl optik
- Edelstahl massiv
- White Gold
- Copper Brushed
- Gunmetal Brushed
- Schwarz oder Weiß
- Puro
- CRISTALITE®
- CRISTADUR®
- Green Line

CHROM UND FARBE



EPOS
s. 99

UPDATE

⚡ ⌂ ⌄

CT CD
EDO CHR

SC-550
s. 115

UPDATE

⌄

CT CD

EPOS W
s. 100

⚡ ⌂ ⌄

PUR CHR

SC-540
s. 114

UPDATE

⌄

CT CD

Filterwasser

Festauslauf

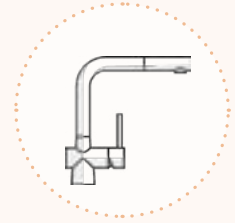
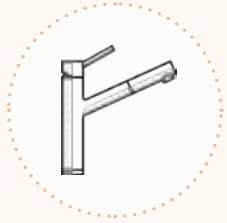
ausziehbarer Auslauf

ausziehbare Schlauchbrause

Niederdruck Armatur

Vorfenster Armatur

EDELSTAHL UND FARBE



ALTOS
s. 88



PUR EDM



ARES
s. 91



PUR EDM



TALIA
s. 117

UPDATE

S WGO COB GUB EDM



KETO
s. 105



PUR EDM WGO COB GUB



ALTOS S
s. 89



PUR EDM



CONOS
s. 92



EDM

i Die **PVD-Beschichtung** (WGO, COB, GUB) veredelt Oberflächen mit ultraharten, verschleiß- und korrosionsbeständigen Schichten für höchste Qualität und Langlebigkeit.



LAIOS
s. 102



PUR EDM WGO COB GUB

UPDATE



ALTOS W
s. 90



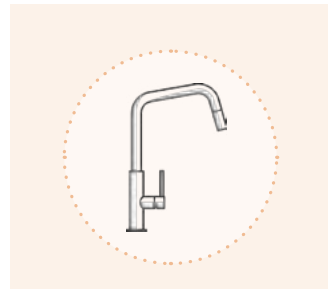
EDM



CONOS PRO
s. 93



EDM



LAIOS W
s. 107



EDM



EVINAS
s. 101



EDM



KAVUS
s. 104



PUR EDM WGO COB GUB



TALINOS
s. 117

UPDATE

S WGO COB GUB EDM



VITUS
s. 129



PUR EDM

CHR

Chrom

EDO

Edelstahl
optik

EDM

Edelstahl
massiv

WGO

White Gold

COB

Copper
Brushed

GUB

Gunmetal
Brushed

SW

Schwarz
oder Weiß

PUR

Puro

CT

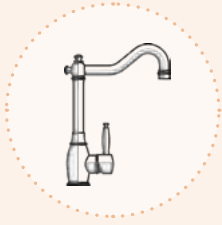
CRISTALITE®

CD

CRISTADUR®

Green
Line

EDELSTAHL UND FARBE



RESI
S. 109



EDM
WGO



SINA
S. 115



EDM



Filterwasser



Festauslauf



ausziehbarer
Auslauf



ausziehbare
Schlauchbrause



Niederdruck
Armatur

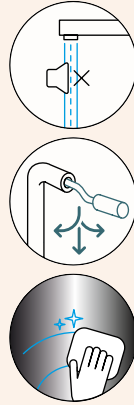
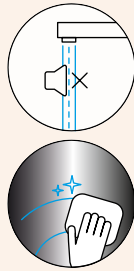


Vorfenster
Armatur



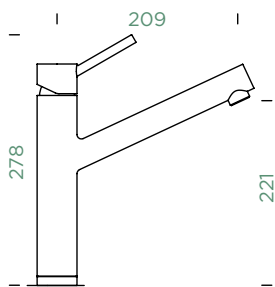
ALTOS

FESTAUSLAUF



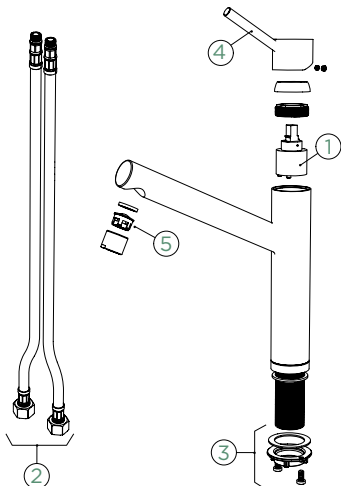
ALTOS

AUSZIEHBAR

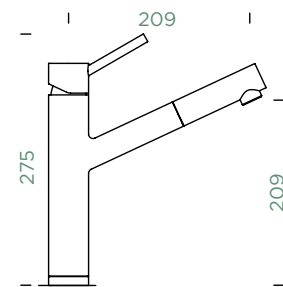


Anschlusschlauch: **800 mm**
 Schwenkradius: **360°**
 Hebelposition: **oben**
 Besonderheiten: **Flüsterperlator,**
Farbvariante galvanisch (PUR)
 Optionales Zubehör:
Grobpartikelfilter SF-100 (629883)

- 1 628740/1
- 2 628740/3
- 3 628740/2
- 4 628740XXX
- 5 628740/5

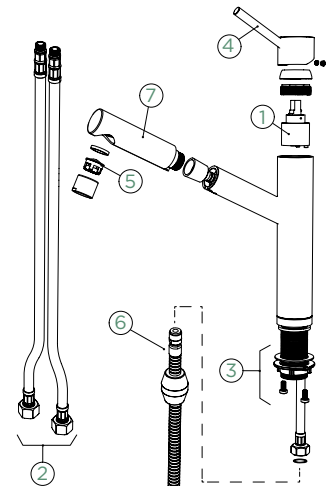


FESTAUSLAUF		AUSZIEHBAR	
METALLISCH			
●	529000 EDM 429,-	●	529120 EDM 491,-
CD CLASSIC LINE			
●	529000 PUR 502,-	●	529120 PUR 563,-
METALLISCH NIEDERDRUCK			
⚡ ●	529003 EDM 484,-	⚡ ●	529123 EDM 537,-



Anschlusschlauch: **800 mm**
 Schwenkradius: **120°**
 Hebelposition: **oben**
 Nutzbare Schlauchlänge: **550 mm**
 Besonderheiten:
Rückflussverhinderer, Flüsterperlator,
Farbvariante galvanisch (PUR)
 Optionales Zubehör:
Grobpartikelfilter SF-100 (629883)

- 1 628740/1
- 2 628740/3
- 3 628740/2
- 4 628740XXX
- 5 628740/5
- 6 628740/4
- 7 628741XXX



Preise UVP in €

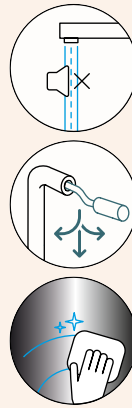
Hinweis: Diese Explosionszeichnung bildet die Hochdruck-Armatur mit deren Ersatzteilen ab. Für die Niederdruck-Armatur finden sie die Ersatzteilnummern in der Anleitung oder in unserem Shop. Es gilt auch anderes optionales Zubehör.

Hinweis: Diese Explosionszeichnung bildet die Hochdruck-Armatur mit deren Ersatzteilen ab. Für die Niederdruck-Armatur finden sie die Ersatzteilnummern in der Anleitung oder in unserem Shop. Es gilt auch anderes optionales Zubehör.



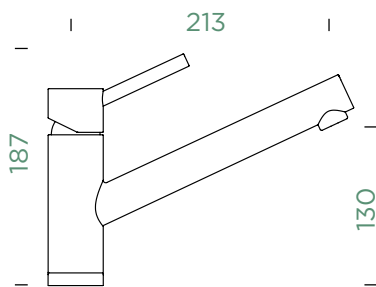
ALTOS S

FESTAUSLAUF



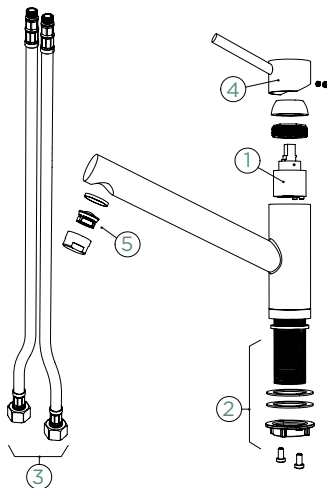
ALTOS S

AUSZIEHBAR

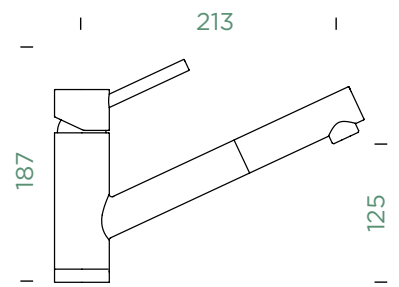


Anschlusschlauch: **800 mm**
 Schwenkradius: **360°**
 Hebelposition: **oben**
 Besonderheiten: **Flüsterperlator, Farbvariante galvanisch (PUR)**
 Optionales Zubehör: **Grobpartikelfilter SF-100 (629883)**

- 1 628740/1
- 2 628740/2
- 3 628740/3
- 4 628740XXX
- 5 628740/5

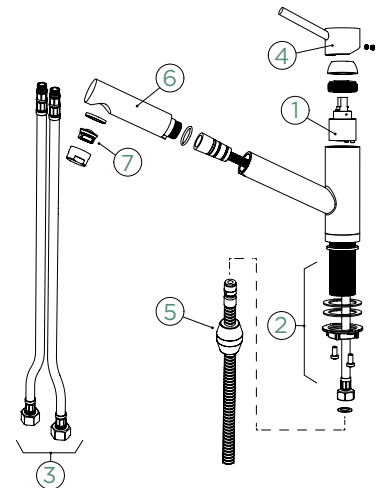


FESTAUSLAUF		AUSZIEHBAR	
METALLISCH			
● 530000 EDM	440,-	530120 EDM	485,-
CD CLASSIC LINE			
● 530000 PUR	512,-	530120 PUR	557,-



Anschlusschlauch: **800 mm**
 Schwenkradius: **120°**
 Hebelposition: **oben**
 Nutzbare Schlauchlänge: **750 mm**
 Besonderheiten: **Rückflussverhinderer, Flüsterperlator, Farbvariante galvanisch (PUR)**
 Optionales Zubehör: **Grobpartikelfilter SF-100 (629883)**

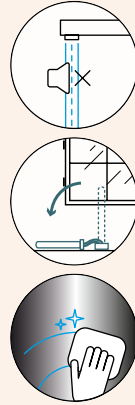
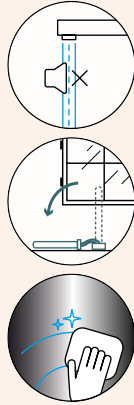
- 1 628740/1
- 2 628740/2
- 3 628740/3
- 4 628740XXX
- 5 628740/4
- 6 628741XXX
- 7 628740/5





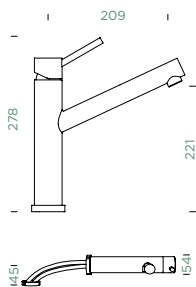
ALTOS W

FESTAUSLAUF



ALTOS W

AUSZIEHBAR



Anschlussschlauch: **800 mm**

Schwenkradius: **120°**

Hebelposition: **oben**

Besonderheiten: **Vorfenstermontage, Flüsterperlator**

Optionales Zubehör:

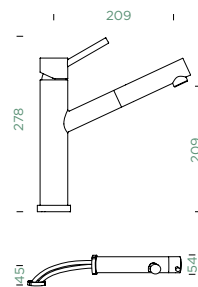
Grobpartikelfilter SF-100 (629883)

FESTAUSLAUF

AUSZIEHBAR

METALLISCH

● 529005 EDM 488,- | 529125 EDM 545,-



Anschlussschlauch: **800 mm**

Schwenkradius: **120°**

Hebelposition: **oben**

Nutzbare Schlauchlänge: **700 mm**

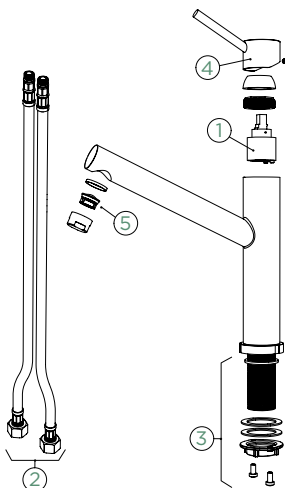
Besonderheiten:

Rückflussverhinderer, Vorfenstermontage, Flüsterperlator

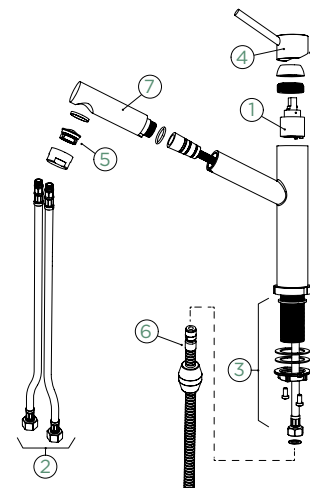
Optionales Zubehör:

Grobpartikelfilter SF-100 (629883)

- 1 628740/1
- 2 628740/3
- 3 628740/2
- 4 628740EDM
- 5 628740/5



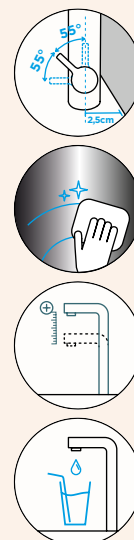
- 1 628740/1
- 2 628740/3
- 3 628740/2
- 4 628740EDM
- 5 628740/5
- 6 628786/4
- 7 628741EDM



Preise UVP in €

Hinweis: Mit Hilfe eines Bajonett-Verschlusses kann die Altos W umgelegt werden. Je nach Hebelposition variiert die Höhe der Armatur in liegender Position zwischen 45 mm und 54 mm.

Hinweis: Mit Hilfe eines Bajonett-Verschlusses kann die Altos W umgelegt werden. Je nach Hebelposition variiert die Höhe der Armatur in liegender Position zwischen 45 mm und 54 mm.



**ARES -
FILTERWASSERARMATUR**

FESTAUSLAUF

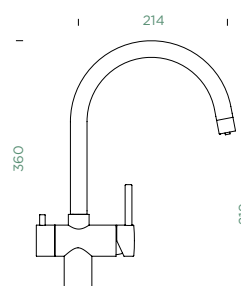
FESTAUSLAUF

METALLISCH

● 561000 EDM 475,-

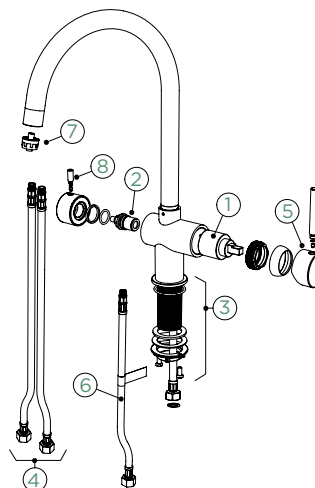
CD CLASSIC LINE

● 561027 PUR 548,-

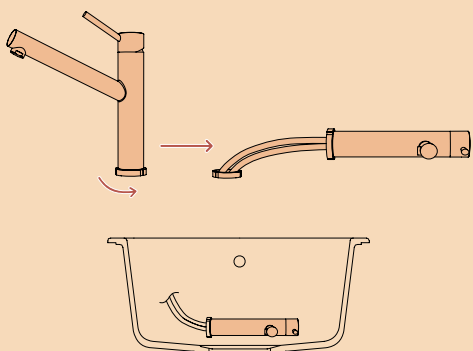
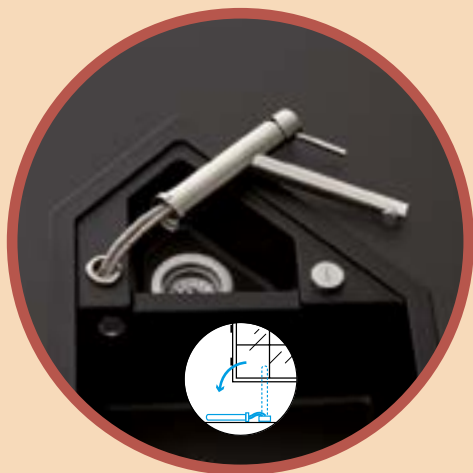


Anschlusschlauch: **450 mm**
Schwenkradius: **360°**
Hebelposition: **rechts**
Besonderheiten: **Trinkwasserfunktion,
Farbvariante galvanisch (PUR)**
Optionales Zubehör:
Grobpartikelfilter SF-100 (629883)

- 1 628748/1
- 2 628748/7
- 3 628748/3
- 4 628748/2
- 5 628748/4XXX
- 6 628748/6
- 7 628748/5
- 8 628748/40XXX



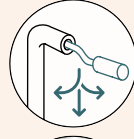
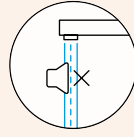
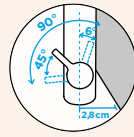
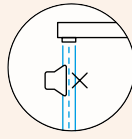
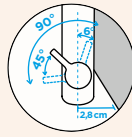
Vorfenster
Armatur
Altos W





CONOS

FESTAUSLAUF



CONOS

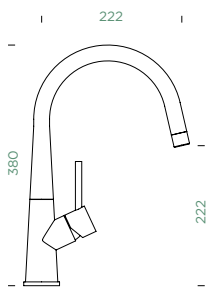
AUSZIEHBAR

FESTAUSLAUF

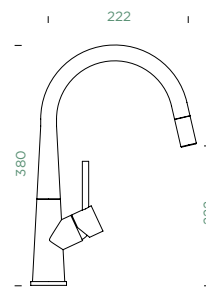
AUSZIEHBAR

METALLISCH

● 528000 EDM 491,- | 528120 EDM 552,-



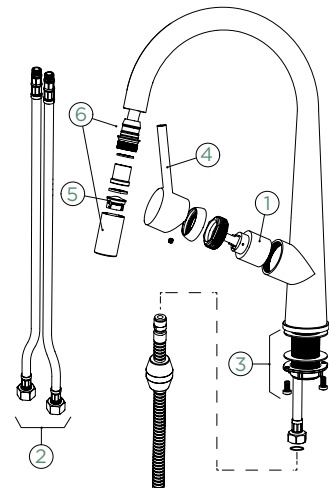
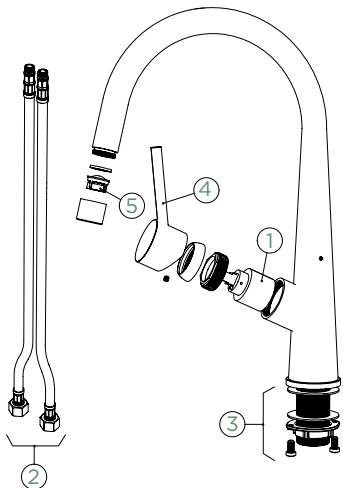
Anschlussschlauch: **800 mm**
 Schwenkradius: **360°**
 Hebelposition: **rechts**
 Besonderheit: **Flüsterperlator**
 Optionales Zubehör:
Grobpartikelfilter SF-100 (629883)

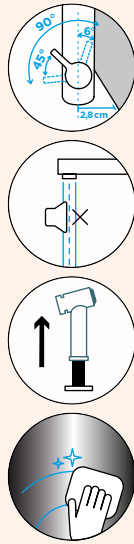


Anschlussschlauch: **800 mm**
 Schwenkradius: **130°**
 Hebelposition: **rechts**
 Nutzbare Schlauchlänge: **550 mm**
 Besonderheiten:
Rückflussverhinderer, Flüsterperlator
 Optionales Zubehör:
Grobpartikelfilter SF-100 (629883)

- 1 628741/1
- 2 628740/3
- 3 628740/2
- 4 628793EDM
- 5 628740/5

- 1 628741/1
- 2 628740/3
- 3 628740/2
- 4 628793EDM
- 5 628740/5
- 6 628742EDM





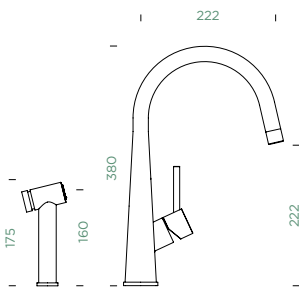
CONOS PRO

FESTAUSLAUF

FESTAUSLAUF

METALLISCH

528006 EDM 903,-



Anschlusschlauch: **800 mm**

Schwenkradius: **360°**

Hebelposition: **rechts**

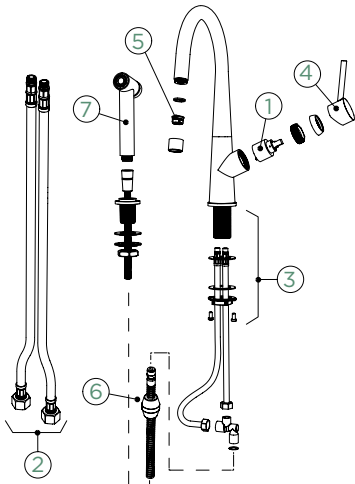
Besonderheiten:

Rückflussverhinderer, Flüsterperlator, Strahl-/Brausefunktion

Optionales Zubehör:

Grobpartikelfilter SF-100 (629883)

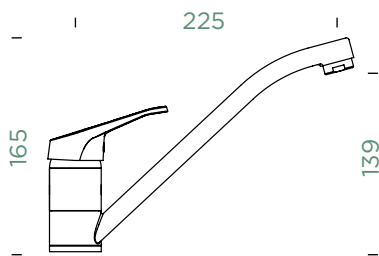
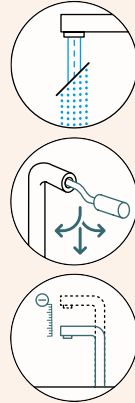
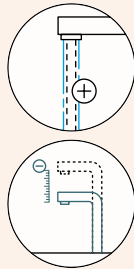
- 1 628741/1
- 2 628740/3
- 3 628740/2
- 4 628793EDM
- 5 628740/5
- 6 628740/4
- 7 628783/1EDM





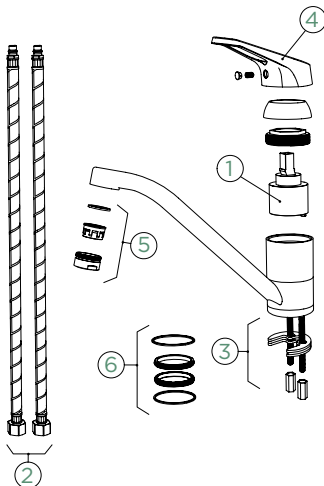
COSMO

FESTAUSLAUF



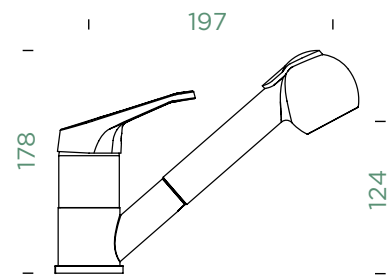
Anschlusschlauch: **450 mm**
 Schwenkradius: **360°**
 Hebelposition: **oben**
 Besonderheit: **Farbvariante lackiert**
 Optionales Zubehör:
Grobpartikelfilter SF-100 (629883)

- 1 628734/1
- 2 628804/2
- 3 628734/2
- 4 628734XXX
- 5 628734/5
- 6 628734/8



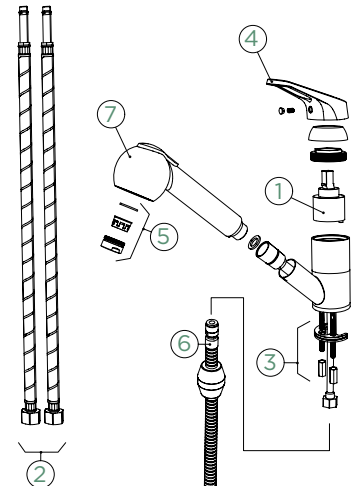
COSMO

AUSZIEHBAR



Anschlusschlauch: **450 mm**
 Schwenkradius: **90°**
 Hebelposition: **oben**
 Nutzbare Schlauchlänge: **600 mm**
 Besonderheiten: **Strahl-/ Brausefunktion, Farbvariante lackiert**
 Optionales Zubehör:
Grobpartikelfilter SF-100 (629883)

- 1 628734/1
- 2 628735/3
- 3 628735/2
- 4 628734XXX
- 5 628734/5
- 6 628735/4
- 7 628735/7XXX

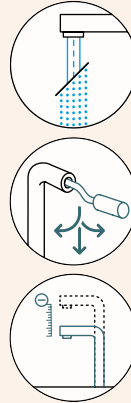
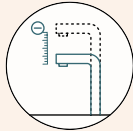


FESTAUSLAUF		AUSZIEHBAR	
METALLISCH			
● 525001 CHR	234,-	525122 CHR	261,-
CT BASIC LINE			
● 525001 GNE	264,-	525122 GNE	298,-
● 525001 GON	264,-	525122 GON	298,-
● 525001 GAS	264,-	525122 GAS	298,-
● 525001 GCR	264,-	525122 GCR	298,-



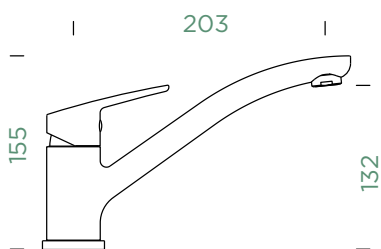
DAJA

FESTAUSLAUF

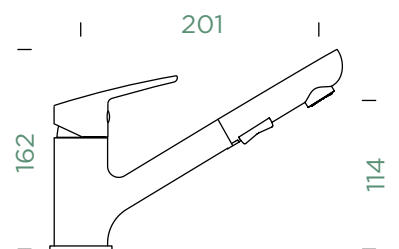


DAJA

AUSZIEHBAR



FESTAUSLAUF		AUSZIEHBAR	
METALLISCH			
● 522000 CHR	313,-	522120 CHR	384,-
CT BASIC LINE			
● 522000 GNE	364,-	522120 GNE	428,-
● 522000 GON	364,-	522120 GON	428,-
● 522000 GAS	364,-	522120 GAS	428,-
● 522000 GCR	364,-	522120 GCR	428,-

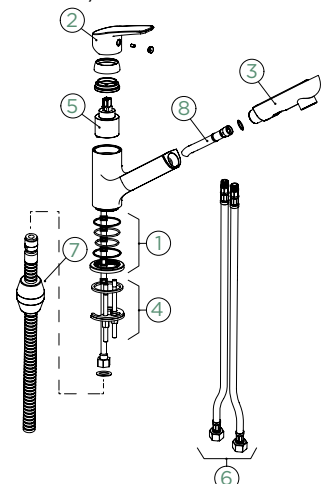
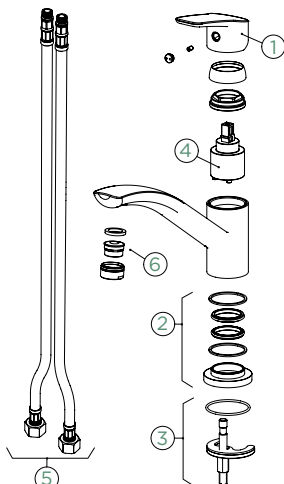


Anschlusschlauch: **450 mm**
 Schwenkradius: **360°**
 Hebelposition: **oben**
 Besonderheit: **Farbvariante pulverbeschichtet**
 Optionales Zubehör: **Grobpartikelfilter SF-100 (629883), Perlator (628740/5)**

Anschlusschlauch: **450 mm**
 Schwenkradius: **120°**
 Hebelposition: **oben**
 Nutzbare Schlauchlänge: **700 mm**
 Besonderheiten: **Rückflussverhinderer, Strahl-/ Brausefunktion, Farbvariante pulverbeschichtet**
 Optionales Zubehör: **Grobpartikelfilter SF-100 (629883)**

- 1 628790/XXX
- 2 628790/7
- 3 628790/2
- 4 628790/1
- 5 628790/3
- 6 628790/5

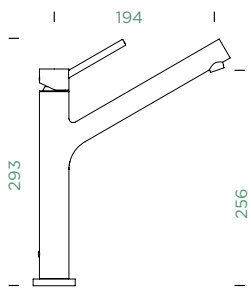
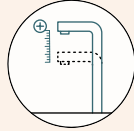
- 1 628791/7
- 2 628790/XXX
- 3 628791/CHR
- 4 628791/2
- 5 628790/1
- 6 628791/3
- 7 628791/6
- 8 628791/4





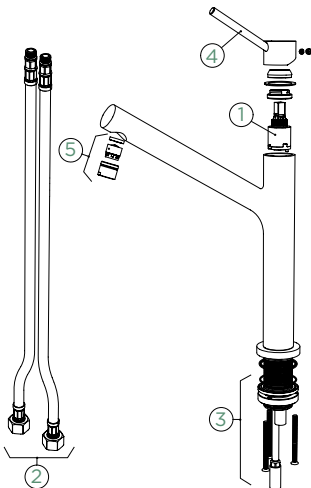
DION

FESTAUSLAUF



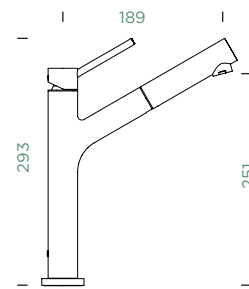
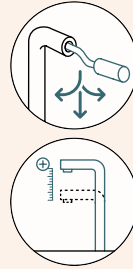
Anschlusschlauch: **500 mm**
 Schwenkradius: **120°**
 Hebelposition: **oben**
 Besonderheit: **Farbvarianten PVD, pulverbeschichtet**
 Optionales Zubehör:
Großpartikelfilter SF-100 (629883)

- 1 628744/1
- 2 628743/2
- 3 628743/3
- 4 628774XXX
- 5 628743/4XXX



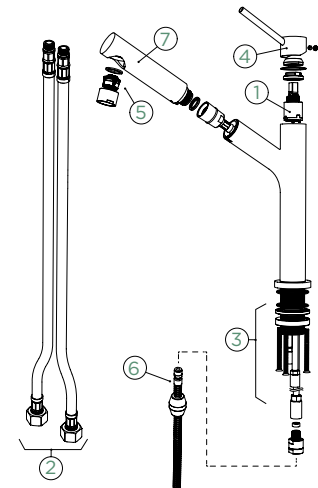
DION

AUSZIEHBAR



Anschlusschlauch: **500 mm**
 Schwenkradius: **120°**
 Hebelposition: **oben**
 Nutzbare Schlauchlänge: **600 mm**
 Besonderheiten:
Rückflussverhinderer, Farbvariante pulverbeschichtet
 Optionales Zubehör:
Großpartikelfilter SF-100 (629883), Perlator (628740/5)

- 1 628744/1
- 2 628743/2
- 3 628743/3
- 4 628774CHR
- 5 628774/4
- 6 628774/6
- 7 628774/5



FESTAUSLAUF

AUSZIEHBAR

METALLISCH

●	510000	CHR	737,-	510120	CHR	843,-
●	510000	WGO	1343,-			
●	510000	COB	1045,-			
●	510000	GUB	1343,-			

CD CLASSIC LINE

●	510000	PUR	860,-	510120	PUR	1040,-
●	510000	MAG	860,-	510120	MAG	1040,-

Preise UVP in €

Bei den Farben WGO, COB und GUB wird die Armatur komplett farbig geliefert.
 Bei den Farben PUR und MAG wird der Sockel, der Hebel sowie der Brausekopf in Chrom geliefert.

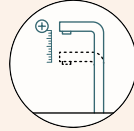
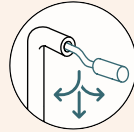
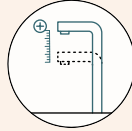
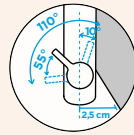
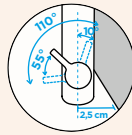
Bei den Farben PUR und MAG wird der Sockel, der Hebel sowie der Brausekopf in Chrom geliefert.





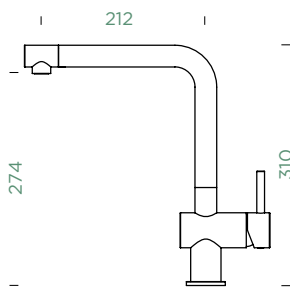
EPOS

FESTAUSLAUF



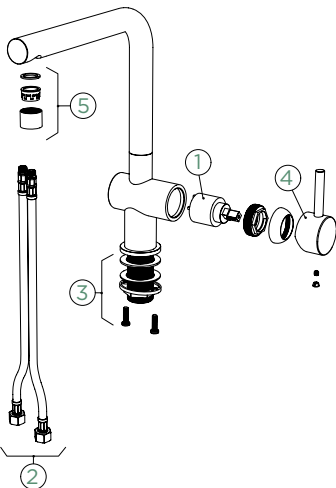
EPOS

AUSZIEHBAR



Anschlusschlauch: **450 mm**
 Schwenkradius: **360°**
 Hebelposition: **rechts**
 Besonderheit: **Farbvariante lackiert**
 Optionales Zubehör:
Grobpartikelfilter SF-100 (629883),
Perlator (628740/5)

- 1 628737/1
- 2 628804/2
- 3 628736/2
- 4 628736XXX
- 5 628741/5XXX

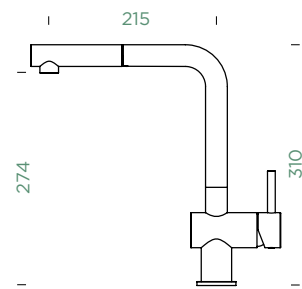


FESTAUSLAUF

AUSZIEHBAR

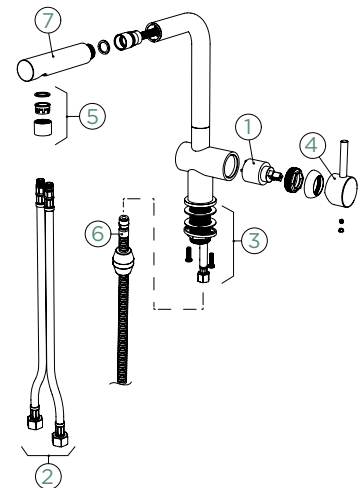
CT BASIC LINE

●	540000	GNE	351,-	540120	GNE	418,-
●	540000	GON	351,-	540120	GON	418,-
●	540000	GAS	351,-	540120	GAS	418,-
●	540000	GCR	351,-	540120	GCR	418,-



Anschlusschlauch: **450 mm**
 Schwenkradius: **180°**
 Hebelposition: **rechts**
 Nutzbare Schlauchlänge: **350 mm**
 Besonderheiten:
Rückflussverhinderer, Farbvariante lackiert
 Optionales Zubehör:
Grobpartikelfilter SF-100 (629883),
Perlator (628740/5)

- 1 628737/1
- 2 628759/3
- 3 628736/2
- 4 628736XXX
- 5 628741/5XXX
- 6 628736/6
- 7 628739XXX



Preise UVP in €

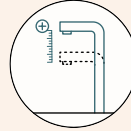
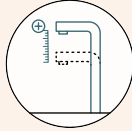
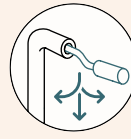
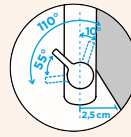
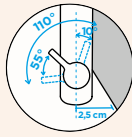
Hinweis: Diese Explosionszeichnung bildet die Hochdruck-Armatur mit deren Ersatzteilen ab. Für die Niederdruck-Armatur finden sie die Ersatzteilnummern in der Anleitung oder in unserem Shop. Es gilt auch anderes optionales Zubehör.

Hinweis: Diese Explosionszeichnung bildet die Hochdruck-Armatur mit deren Ersatzteilen ab. Für die Niederdruck-Armatur finden sie die Ersatzteilnummern in der Anleitung oder in unserem Shop. Es gilt auch anderes optionales Zubehör.

SCHOCK



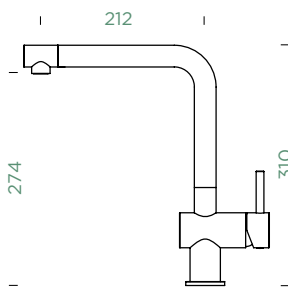
EPOS



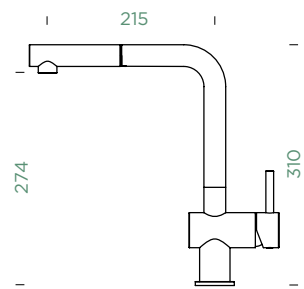
EPOS

FESTAUSLAUF

AUSZIEHBAR



Anschlusschlauch: **450 mm**
 Schwenkradius: **360°**
 Hebelposition: **rechts**
 Besonderheit: **Farbvariante lackiert**
 Optionales Zubehör:
Grobpartikelfilter SF-100 (629883),
Perlator (628740/5)



Anschlusschlauch: **450 mm**
 Schwenkradius: **180°**
 Hebelposition: **rechts**
 Nutzbare Schlauchlänge: **350 mm**
 Besonderheiten:
Rückflussverhinderer, Farbvariante lackiert
 Optionales Zubehör:
Grobpartikelfilter SF-100 (629883),
Perlator (628740/5)

FESTAUSLAUF AUSZIEHBAR

METALLISCH

●	540000 CHR	301,-	540120 CHR	368,-
●	540000 EDO	374,-	540120 EDO	441,-

CD CLASSIC LINE

●	540027 PUR	359,-	540127 PUR	425,-
●	540027 MAG	359,-	540127 MAG	425,-
●	540027 STO	359,-	540127 STO	425,-
●	540027 BRO	359,-	540127 BRO	425,-
●	540027 SIL	359,-	540127 SIL	425,-
●	540027 MGL	359,-	540127 MGL	425,-
●	540027 POL	359,-	540127 POL	425,-

FESTAUSLAUF AUSZIEHBAR

METALLISCH NIEDERDRUCK

⚡	●	540003 CHR	368,-	540123 CHR	435,-
---	---	------------	-------	------------	-------

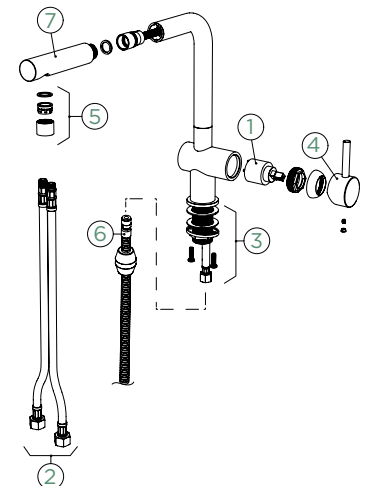
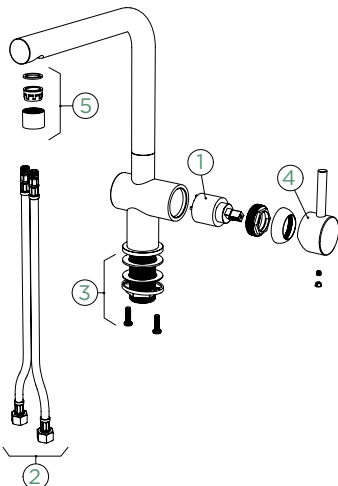
CD CLASSIC LINE NIEDERDRUCK

⚡	●	540003 PUR	425,-	540123 PUR	492,-
---	---	------------	-------	------------	-------

Optionales Zubehör Niederdruck:
Grobpartikelfilter SF-100 (629883/1)

- 1 628737/1
- 2 628804/2
- 3 628736/2
- 4 628736XXX
- 5 628741/5XXX

- 1 628737/1
- 2 628759/3
- 3 628736/2
- 4 628736XXX
- 5 628741/5XXX
- 6 628736/6
- 7 628739XXX



Preise UVP in €

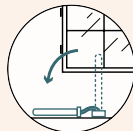
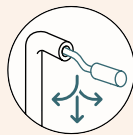
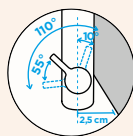
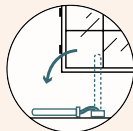
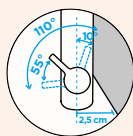
Hinweis: Diese Explosionszeichnung bildet die Hochdruck-Armatur mit deren Ersatzteilen ab. Für die Niederdruck-Armatur finden sie die Ersatzteilnummern in der Anleitung oder in unserem Shop. Es gilt auch anderes optionales Zubehör.

Hinweis: Diese Explosionszeichnung bildet die Hochdruck-Armatur mit deren Ersatzteilen ab. Für die Niederdruck-Armatur finden sie die Ersatzteilnummern in der Anleitung oder in unserem Shop. Es gilt auch anderes optionales Zubehör.



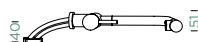
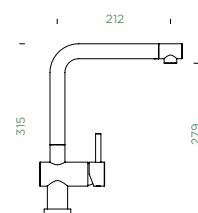
EPOS W

FESTAUSLAUF



EPOS W

AUSZIEHBAR



Anschlusschlauch: **750 mm**

Schwenkradius: **360°**

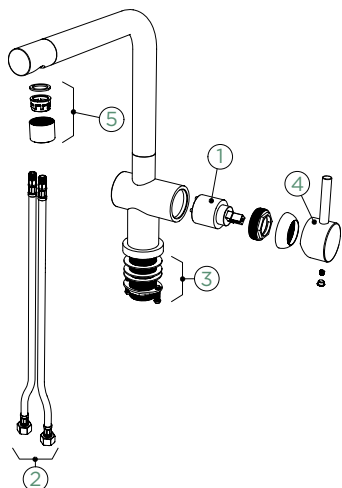
Hebelposition: **rechts**

Besonderheiten: **Vorfenstermontage, Farbvariante galvanisch (PUR)**

Optionales Zubehör:

Grobpartikelfilter SF-100 (629883), Perlator (628740/5)

- 1 628809/2
- 2 628809/3
- 3 628736XXX
- 4 628737/1
- 5 628809/5XXX



FESTAUSLAUF

AUSZIEHBAR

METALLISCH

540005 CHR 323,- | 540125 CHR 395,-

CD CLASSIC LINE

540005 PUR 385,- | 540125 PUR 457,-

FESTAUSLAUF

AUSZIEHBAR

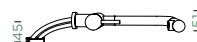
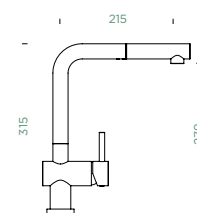
METALLISCH NIEDERDRUCK

540008 CHR 388,- | 540128 CHR 474,-

CD CLASSIC LINE NIEDERDRUCK

540008 PUR 462,- | 540128 PUR 548,-

Optionales Zubehör Niederdruck:
Grobpartikelfilter SF-100 (629883/1)



Anschlusschlauch: **750 mm**

Schwenkradius: **180°**

Hebelposition: **rechts**

Nutzbare Schlauchlänge: **500 mm**

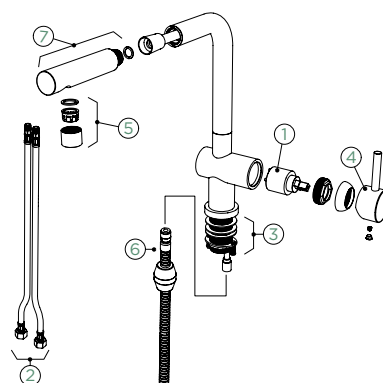
Besonderheiten:

Rückflussverhinderer, Vorfenstermontage, Farbvariante galvanisch (PUR)

Optionales Zubehör:

Grobpartikelfilter SF-100 (629883), Perlator (628740/5)

- 1 628809/8
- 2 628809/3
- 3 628736/6
- 4 628736XXX
- 5 628737/1
- 6 628809/5XXX
- 7 628739XXX



Preise UVP in €

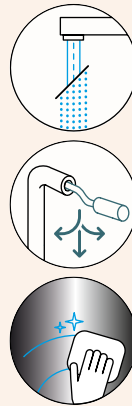
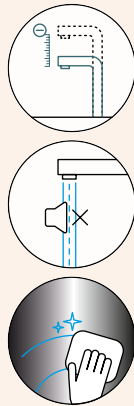
Hinweis: Diese Explosionszeichnung bildet die Hochdruck-Armatur mit deren Ersatzteilen ab. Für die Niederdruck-Armatur finden sie die Ersatzteilnummern in der Anleitung oder in unserem Shop. Es gilt auch anderes optionales Zubehör.

Hinweis zur Vorfensterfunktion: Mit nur einem Handgriff und ganz ohne Werkzeug lässt sich der Weg zum Öffnen des Fensters freimachen. Die Armatur kann einfach aus der Befestigung gehoben und wieder zurückgesetzt werden. Für die Niederdruck-Varianten gelten andere Ersatzteile und anderes optionales Zubehör.



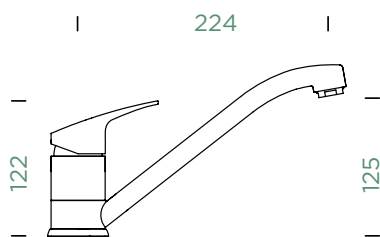
EVINAS

FESTAUSLAUF

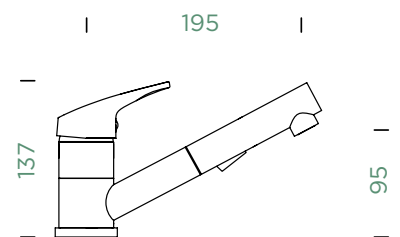


EVINAS

AUSZIEHBAR



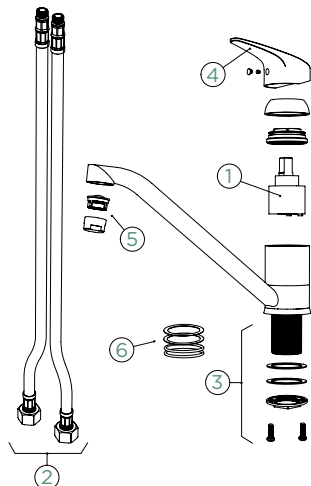
FESTAUSLAUF		AUSZIEHBAR	
METALLISCH			
● 577000 EDM	292,-	577120 EDM	395,-



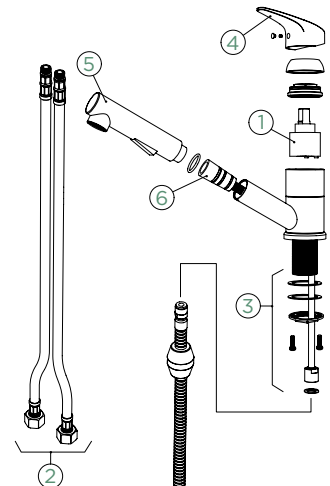
Anschlusschlauch: **450 mm**
 Schwenkradius: **360°**
 Hebelposition: **oben**
 Besonderheit: **Flüsterperlator**
 Optionales Zubehör:
Grobpartikelfilter SF-100 (629883)

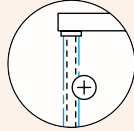
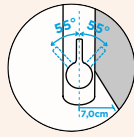
Anschlusschlauch: **450 mm**
 Schwenkradius: **120°**
 Hebelposition: **oben**
 Nutzbare Schlauchlänge: **600 mm**
 Besonderheiten:
**Rückflussverhinderer, Strahl-/
 Brausefunktion**
 Optionales Zubehör:
Grobpartikelfilter SF-100 (629883)

- 1 628794/1
- 2 628748/2
- 3 628778/2
- 4 628794EDM
- 5 628740/5
- 6 628794/8



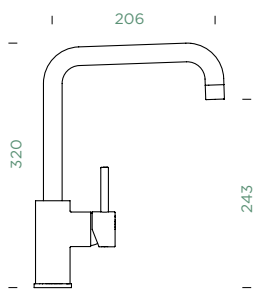
- 1 628794/1
- 2 628748/2
- 3 628795/3
- 4 628795/EDM
- 5 628795/7
- 6 628795/6





FONOS

FESTAUSLAUF



Anschlusschlauch: **450 mm**

Schwenkradius: **360°**

Hebelposition: **reversibel**

Besonderheiten:

Temperaturbegrenzer, Farbvariante lackiert

Optionales Zubehör:

**Grobpartikelfilter SF-100 (629883),
Perlator (628740/5)**

FESTAUSLAUF

METALLISCH

538000 CHR 282,-

CT BASIC LINE

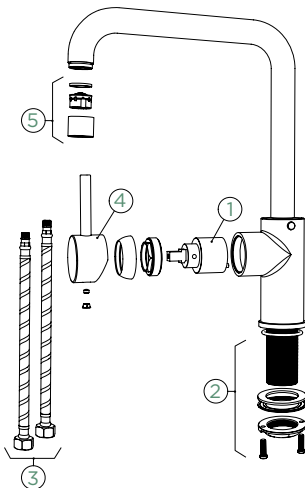
538000 GNE 331,-

538000 GON 331,-

538000 GAS 331,-

538000 GCR 331,-

- 1 628736/1
- 2 628736/2
- 3 628734/3
- 4 628736XXX
- 5 628737/5

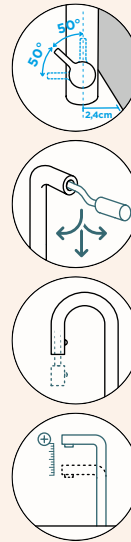
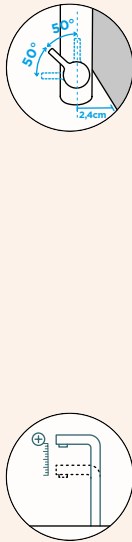


SCHOCK



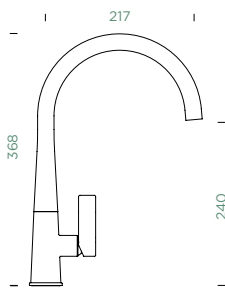
GOTA

FESTAUSLAUF



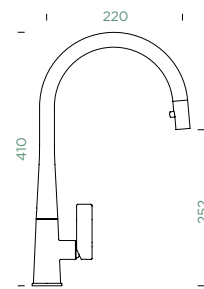
GOTA

AUSZIEHBAR



Anschlusschlauch: **450 mm**
 Schwenkradius: **360°**
 Hebelposition: **rechts**
 Besonderheit: **Farbvariante lackiert**
 Optionales Zubehör:
Grobpartikelfilter SF-100 (629883)

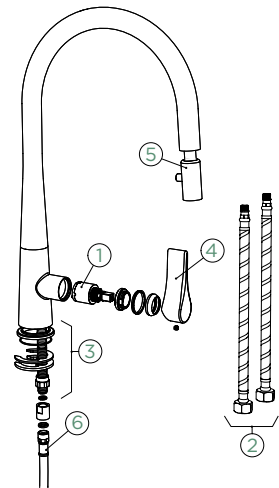
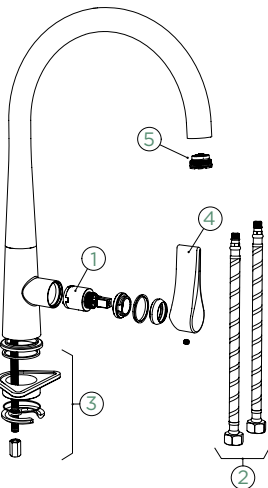
FESTAUSLAUF		AUSZIEHBAR	
METALLISCH			
● 521000 CHR	412,-	521120 CHR	535,-
● 521000 S	540,-	521120 S	694,-
○ 521000 W	540,-	521120 W	694,-



Anschlusschlauch: **450 mm**
 Schwenkradius: **360°**
 Hebelposition: **rechts**
 Nutzbare Schlauchlänge: **450 mm**
 Besonderheiten:
Rückflussverhinderer, Farbvariante lackiert
 Optionales Zubehör:
Grobpartikelfilter SF-100 (629883)

- 1 628745/1
- 2 628745/2
- 3 628745/3
- 4 628745/X
- 5 628745/5

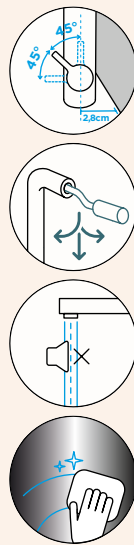
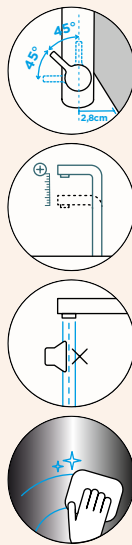
- 1 628745/1
- 2 628746/2
- 3 628746/3
- 4 628745/X
- 5 628746/7
- 6 628746/6





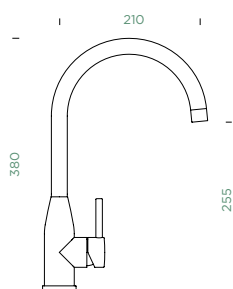
KAVUS

FESTAUSLAUF



KAVUS

AUSZIEHBAR



Anschlusschlauch: **450 mm**

Schwenkradius: **360°**

Hebelposition: **rechts**

Besonderheiten: **Flüsterperlator, Farbvarianten PVD, galvanisch (PUR)**

Optionales Zubehör:

Großpartikelfilter SF-100 (629883)

FESTAUSLAUF

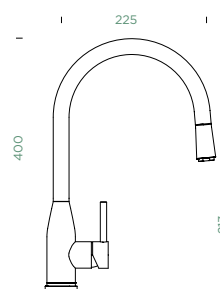
AUSZIEHBAR

METALLISCH

●	559000 EDM	480,-	559120 EDM	546,-
●	559000 WGO	704,-	559120 WGO	772,-
●	559000 COB	704,-	559120 COB	772,-
●	559000 GUB	704,-	559120 GUB	772,-

CD CLASSIC LINE

●	559027 PUR	552,-	559127 PUR	618,-
---	------------	-------	------------	-------



Anschlusschlauch: **450 mm**

Schwenkradius: **360°**

Hebelposition: **rechts**

Nutzbare Schlauchlänge: **350 mm**

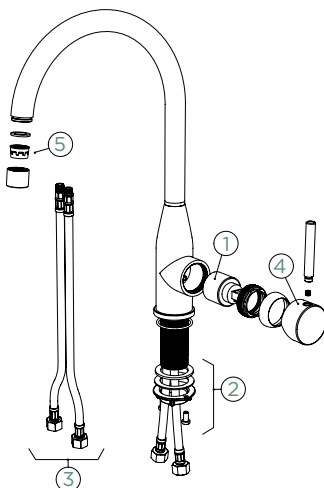
Besonderheiten:

Rückflussverhinderer, Flüsterperlator, Farbvarianten PVD, galvanisch (PUR)

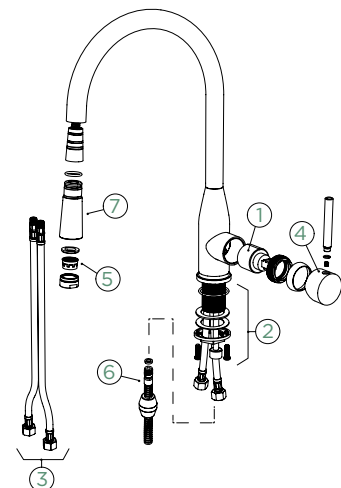
Optionales Zubehör:

Großpartikelfilter SF-100 (629883)

- 1 628778/1
- 2 628778/2
- 3 628748/2
- 4 628748/XXX
- 5 628740/5



- 1 628778/1
- 2 628780/2
- 3 628749/2
- 4 628789/XXX
- 5 628740/5
- 6 628789/8
- 7 628789/1XXX

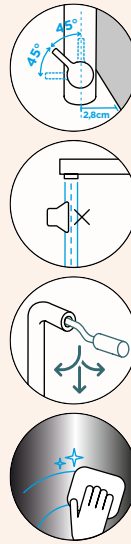
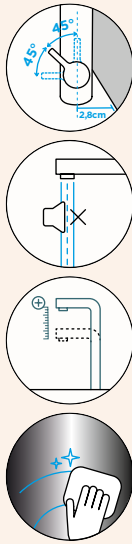


SCHOCK



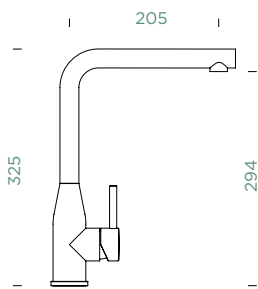
KETO

FESTAUSLAUF



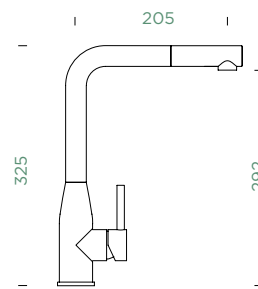
KETO

AUSZIEHBAR



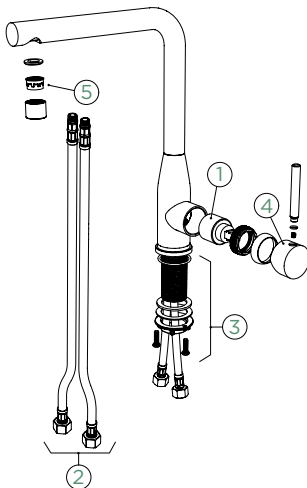
Anschlusschlauch: **450 mm**
 Schwenkradius: **360°**
 Hebelposition: **rechts**
 Besonderheiten: **Flüsterperlator, Farbvarianten PVD, galvanisch (PUR)**
 Optionales Zubehör: **Grobpartikelfilter SF-100 (629883)**

FESTAUSLAUF		AUSZIEHBAR	
METALLISCH			
● 518000 EDM	502,-	518120 EDM	575,-
● 518000 WGO	724,-	518120 WGO	824,-
● 518000 COB	724,-	518120 COB	824,-
● 518000 GUB	724,-	518120 GUB	824,-
CD CLASSIC LINE			
● 518027 PUR	574,-	518127 PUR	647,-

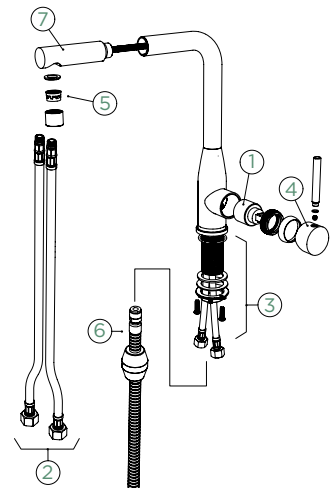


Anschlusschlauch: **450 mm**
 Schwenkradius: **180°**
 Hebelposition: **rechts**
 Nutzbare Schlauchlänge: **350 mm**
 Besonderheiten: **Rückflussverhinderer, Flüsterperlator, Farbvarianten PVD, galvanisch (PUR)**
 Optionales Zubehör: **Grobpartikelfilter SF-100 (629883)**

- 1 628778/1
- 2 628748/2
- 3 628778/2
- 4 628748/XXX
- 5 628740/5



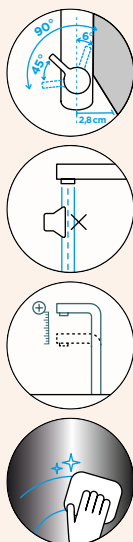
- 1 628778/1
- 2 628749/2
- 3 628780/2
- 4 628789/XXX
- 5 628740/5
- 6 628789/8
- 7 628778/7XXX



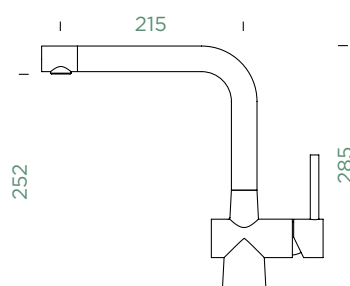


LAIOS

UPDATE



FESTAUSLAUF



Anschlusschlauch: **800 mm**

Schwenkradius: **360°**

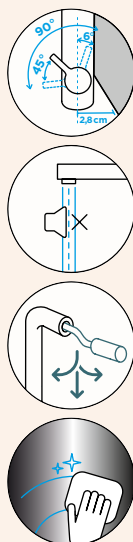
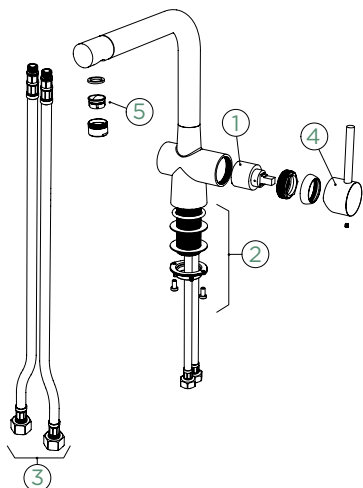
Hebelposition: **rechts**

Besonderheiten: **Flüsterperlator, Farbvarianten galvanisch (PUR), PVD**

Optionales Zubehör:

Großpartikelfilter SF-100 (629883)

- 1 628741/1
- 2 628740/2
- 3 628740/3
- 4 628781XXX
- 5 628740/5



LAIOS

UPDATE

AUSZIEHBAR

FESTAUSLAUF

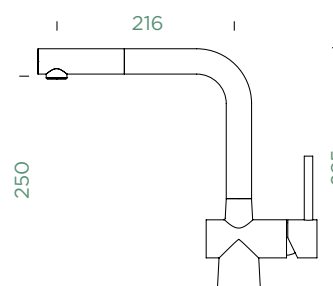
AUSZIEHBAR

METALLISCH

● 517000 EDM	521,-	517120 EDM	581,-
● 517000 WGO	738,-	517120 WGO	824,-
● 517000 COB	738,-	517120 COB	824,-
● 517000 GUB	738,-	517120 GUB	824,-

CD CLASSIC LINE

● 517000 PUR	618,-	517120 PUR	704,-
--------------	-------	------------	-------



Anschlusschlauch: **800 mm**

Schwenkradius: **360°**

Hebelposition: **rechts**

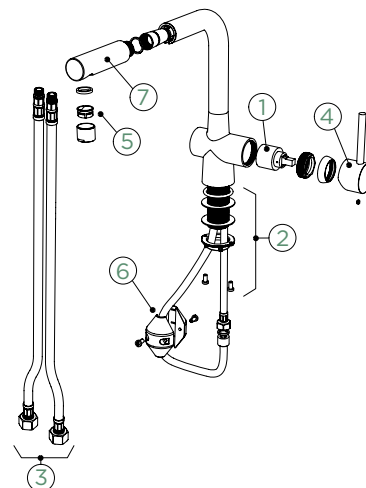
Nutzbare Schlauchlänge: **700 mm**

Besonderheiten: **Rückflussverhinderer, Flüsterperlator, Farbvarianten galvanisch (PUR), PVD**

Optionales Zubehör:

Großpartikelfilter SF-100 (629883)

- 1 628741/1
- 2 628740/2
- 3 628740/3
- 4 628781XXX
- 5 628740/5
- 6 628740/4
- 7 628741XXX

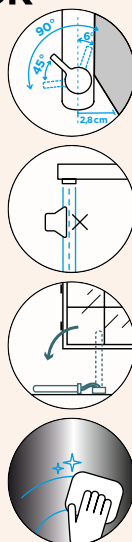
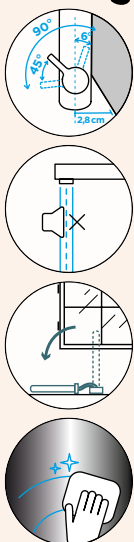


SCHOCK



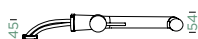
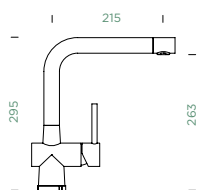
LAIOS W

FESTAUSLAUF



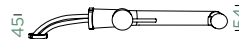
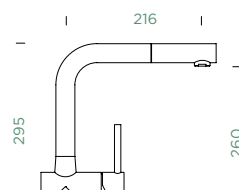
LAIOS W

AUSZIEHBAR



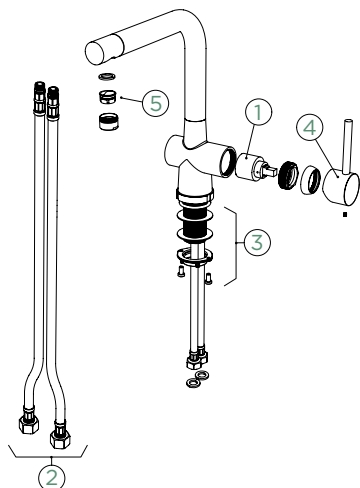
Anschlusschlauch: **800 mm**
 Schwenkradius: **360°**
 Hebelposition: **rechts**
 Besonderheiten: **Vorfenstermontage, Flüsterperlator**
 Optionales Zubehör: **Grobpartikelfilter SF-100 (629883)**

FESTAUSLAUF		AUSZIEHBAR	
METALLISCH			
● 517005 EDM	669,-	517125 EDM	772,-

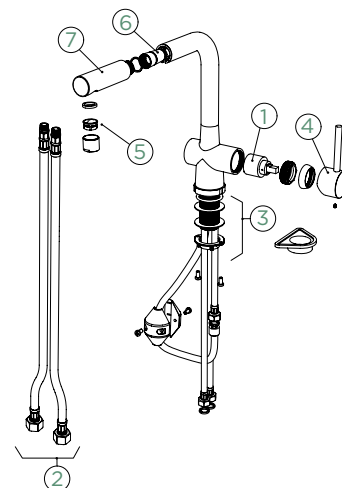


Anschlusschlauch: **800 mm**
 Schwenkradius: **360°**
 Hebelposition: **rechts**
 Nutzbare Schlauchlänge: **750 mm**
 Besonderheiten: **Rückflussverhinderer, Vorfenstermontage, Flüsterperlator**
 Optionales Zubehör: **Grobpartikelfilter SF-100 (629883)**

- 1 628741/1
- 2 628740/3
- 3 628781/3
- 4 628781EDM
- 5 628740/5



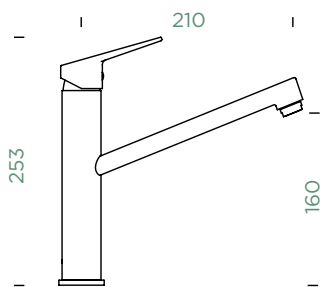
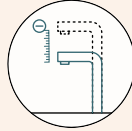
- 1 628741/1
- 2 628740/3
- 3 628781/3
- 4 628781EDM
- 5 628740/5
- 6 628740/4
- 7 628741EDM





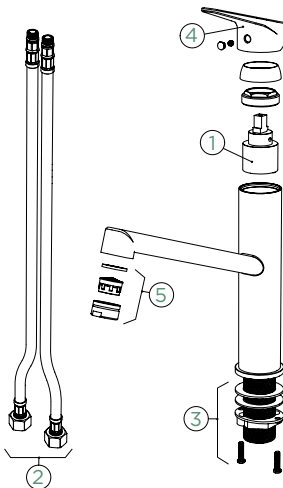
METIS

FESTAUSLAUF



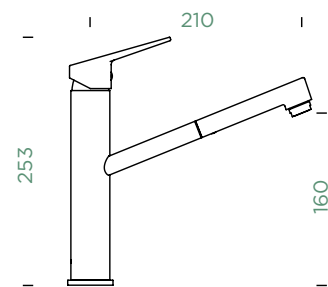
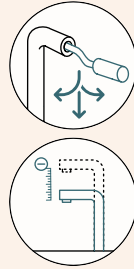
Anschlusschlauch: **450 mm**
 Schwenkradius: **360°**
 Hebelposition: **oben**
 Optionales Zubehör:
Grobpartikelfilter SF-100 (629883)

- 1 628804/1
- 2 628804/2
- 3 628736/2
- 4 628804/XXX
- 5 628734/5XXX



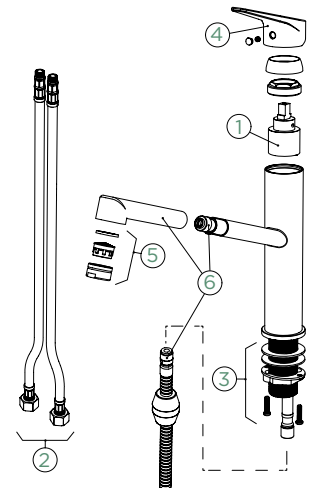
METIS

AUSZIEHBAR

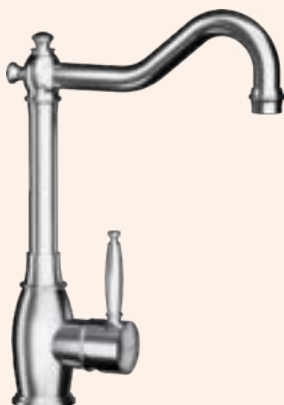


Anschlusschlauch: **450 mm**
 Schwenkradius: **120°**
 Hebelposition: **oben**
 Nutzbare Schlauchlänge: **400 mm**
 Besonderheit: **Rückflussverhinderer**
 Optionales Zubehör:
Grobpartikelfilter SF-100 (629883)

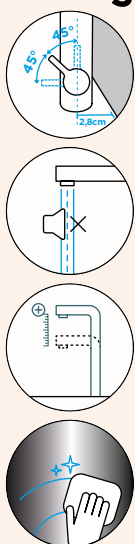
- 1 628804/1
- 2 628759/3
- 3 628736/2
- 4 628804/XXX
- 5 628734/5XXX
- 6 628804/7XXX



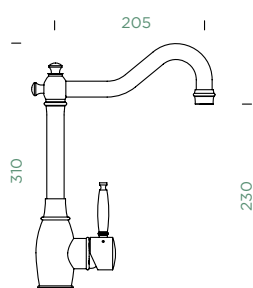
SCHOCK



RESI



FESTAUSLAUF



FESTAUSLAUF

METALLISCH

●	513000 EDM	635,-
●	513000 WGO	772,-

Anschlusschlauch: **450 mm**

Schwenkradius: **360°**

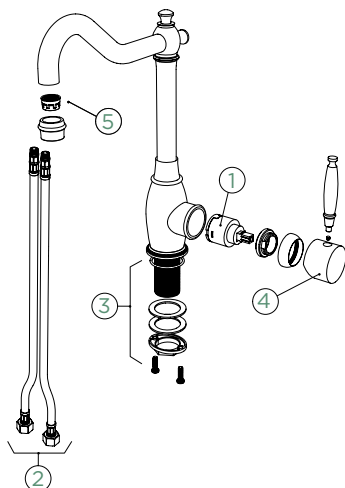
Hebelposition: **rechts**

Besonderheiten: **Flüsterperlator,**
Farbvariante PVD

Optionales Zubehör:

Grobpartikelfilter SF-100 (629883)

- 1 628778/1
- 2 628748/2
- 3 628778/2
- 4 628796XXX
- 5 628740/5

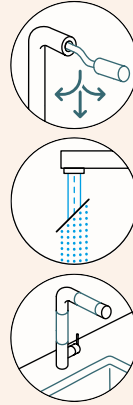
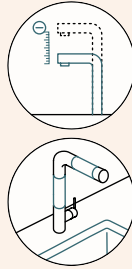




UPDATE

SC-510

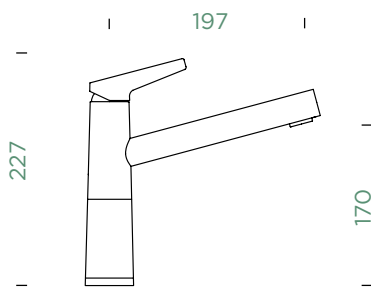
FESTAUSLAUF



UPDATE

SC-510

AUSZIEHBAR

Anschlusschlauch: **600 mm**Schwenkradius: **360°**Hebelposition: **oben**Besonderheit: **Ausführung in Chrom mit Hülstechnik**

Optionales Zubehör:

Grobpartikelfilter SF-100 (629883)

FESTAUSLAUF

AUSZIEHBAR

CD CLASSIC LINE

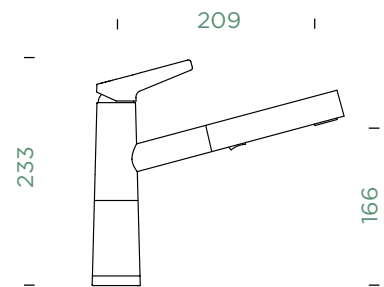
● 554000 PUR	467,-	554120 PUR	579,-
● 554000 MAG	467,-	554120 MAG	579,-
● 554000 STO	467,-	554120 STO	579,-
● 554000 BRO	467,-	554120 BRO	579,-
● 554000 SIL	467,-	554120 SIL	579,-
○ 554000 MGL	467,-	554120 MGL	579,-
○ 554000 POL	467,-	554120 POL	579,-
● 554000 BRY	467,-	554120 BRY	579,-

CD GREEN LINE

○ 554000 DAY	467,-	554120 DAY	579,-
● 554000 DSK	467,-	554120 DSK	579,-
● 554000 NGT	467,-	554120 NGT	579,-
● 554000 TWI	467,-	554120 TWI	579,-
● 554000 IVY	467,-	554120 IVY	579,-

CT BASIC LINE

● 554000 GNE	447,-	554120 GNE	534,-
● 554000 GON	447,-	554120 GON	534,-
● 554000 GAS	447,-	554120 GAS	534,-
● 554000 GCR	447,-	554120 GCR	534,-

Anschlusschlauch: **600 mm**Schwenkradius: **120°**Hebelposition: **oben**Nutzbare Schlauchlänge: **500 mm**

Besonderheiten:

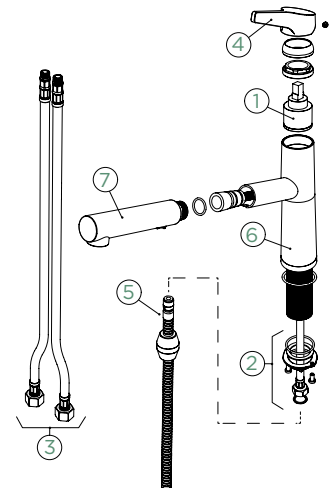
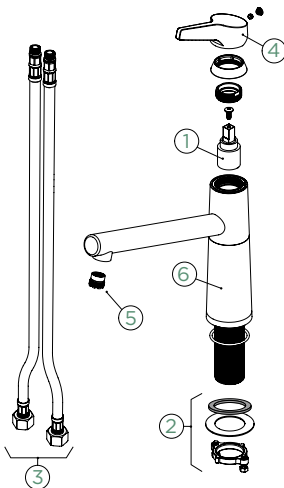
Rückflussverhinderer, Strahl-/ Brausefunktion, Ausführung in Chrom mit Hülstechnik

Optionales Zubehör:

Grobpartikelfilter SF-100 (629883)

- 1 628784/1
- 2 628784/2
- 3 628785/3
- 4 628784CHR
- 5 628785/5
- 6 5..22075XX

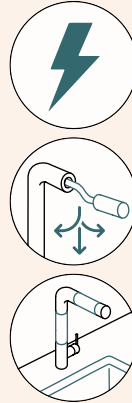
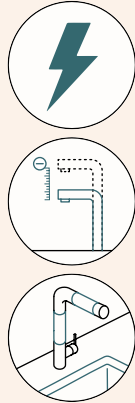
- 1 628784/1
- 2 628784/2
- 3 628785/3
- 4 628784CHR
- 5 628784/4
- 6 5..22075XX
- 7 628784/7





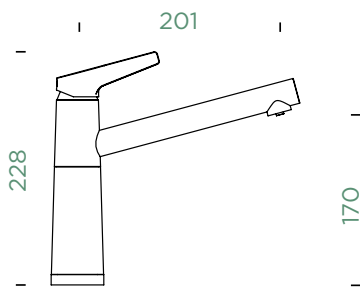
SC-510 ND

FESTAUSLAUF



SC-510 ND

AUSZIEHBAR



Anschlusschlauch: **450 mm**
 Schwenkradius: **360°**
 Hebelposition: **oben**
 Besonderheit: **Ausführung in Chrom mit Hülstechnik**
 Optionales Zubehör:
Grobpartikelfilter SF-100 (629883/1)

FESTAUSLAUF		AUSZIEHBAR	
-------------	--	------------	--

CD CLASSIC LINE NIEDERDRUCK

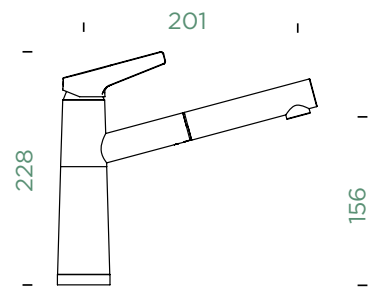
● 554003 PUR	534,-	554123 PUR	646,-
● 554003 MAG	534,-	554123 MAG	646,-
● 554003 STO	534,-	554123 STO	646,-
● 554003 BRO	534,-	554123 BRO	646,-
● 554003 SIL	534,-	554123 SIL	646,-
● 554003 MGL	534,-	554123 MGL	646,-
● 554003 POL	534,-	554123 POL	646,-
● 554003 BRY	534,-	554123 BRY	646,-

CD GREEN LINE NIEDERDRUCK

○ 554003 DAY	534,-	554123 DAY	646,-
● 554003 DSK	534,-	554123 DSK	646,-
● 554003 NGT	534,-	554123 NGT	646,-
● 554003 TWI	534,-	554123 TWI	646,-
● 554003 IVY	534,-	554123 IVY	646,-

CT BASIC LINE NIEDERDRUCK

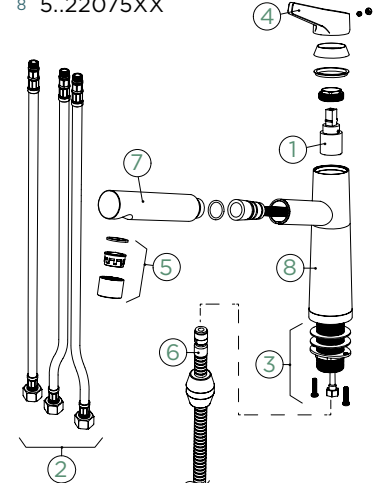
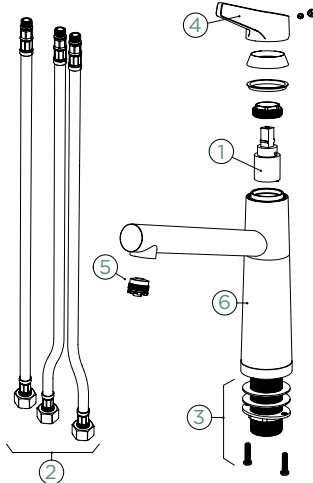
● 554003 GNE	513,-	554123 GNE	600,-
● 554003 GON	513,-	554123 GON	600,-
● 554003 GAS	513,-	554123 GAS	600,-
● 554003 GCR	513,-	554123 GCR	600,-



Anschlusschlauch: **450 mm**
 Schwenkradius: **120°**
 Hebelposition: **oben**
 Nutzbare Schlauchlänge: **350 mm**
 Besonderheit: **Ausführung in Chrom mit Hülstechnik**
 Optionales Zubehör:
Grobpartikelfilter SF-100 (629883/1)

- 628805/1
- 628805/7
- 628736/2
- 628805/4
- 628792/6
- 5..22075XX

- 628805/1
- 628805/2
- 628793/3
- 628805/4
- 628791/5
- 628805/6
- 628792/5
- 5..22075XX



Preise UVP in €

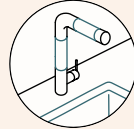
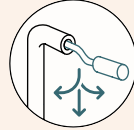
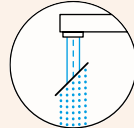
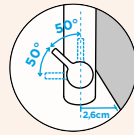
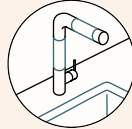
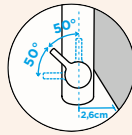
Der nötige Durchflussminderer zum Anschluss an das Eckventil ist im Lieferumfang enthalten und zusätzlich unter der Art.Nr. 628742/9 erhältlich.

Der nötige Durchflussminderer (mit Rückflussverhinderer) zum Anschluss an das Eckventil ist im Lieferumfang enthalten und zusätzlich unter der Art.Nr. 628742/8 erhältlich.



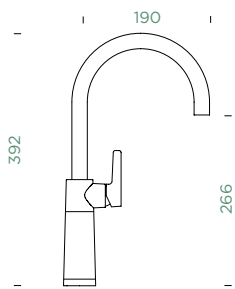
SC-520

FESTAUSLAUF



SC-520

AUSZIEHBAR



Anschlusschlauch: **600 mm**
 Schwenkradius: **360°**
 Hebelposition: **rechts**
 Besonderheit: **Ausführung in Chrom mit Hülstechnik**
 Optionales Zubehör:
Grobpartikelfilter SF-100 (629883)

FESTAUSLAUF

AUSZIEHBAR

CD CLASSIC LINE

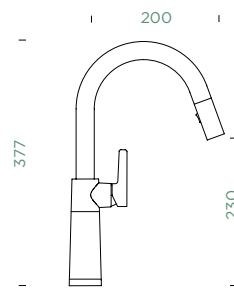
● 555000 PUR	481,-	555120 PUR	614,-
● 555000 MAG	481,-	555120 MAG	614,-
● 555000 STO	481,-	555120 STO	614,-
● 555000 BRO	481,-	555120 BRO	614,-
● 555000 SIL	481,-	555120 SIL	614,-
○ 555000 MGL	481,-	555120 MGL	614,-
○ 555000 POL	481,-	555120 POL	614,-
● 555000 BRY	481,-	555120 BRY	614,-

CD GREEN LINE

○ 555000 DAY	481,-	555120 DAY	614,-
● 555000 DSK	481,-	555120 DSK	614,-
● 555000 NGT	481,-	555120 NGT	614,-
● 555000 TWI	481,-	555120 TWI	614,-
● 555000 IVY	481,-	555120 IVY	614,-

CT BASIC LINE

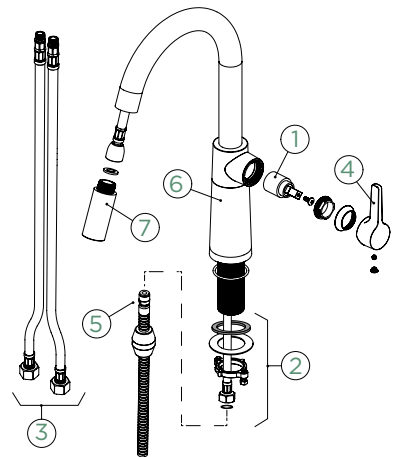
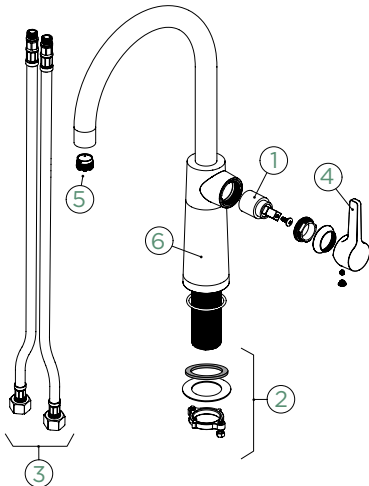
● 555000 GNE	439,-	555120 GNE	568,-
● 555000 GON	439,-	555120 GON	568,-
● 555000 GAS	439,-	555120 GAS	568,-
● 555000 GCR	439,-	555120 GCR	568,-



Anschlusschlauch: **600 mm**
 Schwenkradius: **120°**
 Hebelposition: **rechts**
 Nutzbare Schlauchlänge: **400 mm**
 Besonderheiten:
Rückflussverhinderer, Strahl-/ Brausefunktion, Ausführung in Chrom mit Hülstechnik
 Optionales Zubehör:
Grobpartikelfilter SF-100 (629883)

- 1 628784/1
- 2 628784/2
- 3 628784/3
- 4 628785CHR
- 5 628784/5
- 6 5..22075XX

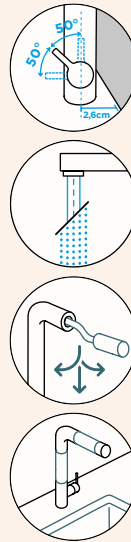
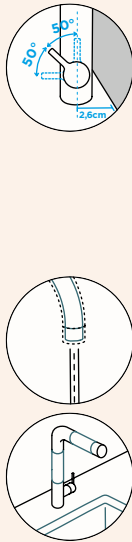
- 1 628784/1
- 2 628784/2
- 3 628784/3
- 4 628785CHR
- 5 628788/4
- 6 5..22075XX
- 7 628785/7



SCHOCK



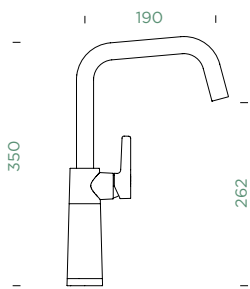
SC-530



SC-530



FESTAUSLAUF



Anschlusschlauch: **600 mm**

Schwenkradius: **360°**

Hebelposition: **rechts**

Besonderheit: **Ausführung in Chrom mit Hülstechnik**

Optionales Zubehör:

Grobpartikelfilter SF-100 (629883)

FESTAUSLAUF

AUSZIEHBAR

CD CLASSIC LINE

● 556000 PUR	492,-	556120 PUR	624,-
● 556000 MAG	492,-	556120 MAG	624,-
● 556000 STO	492,-	556120 STO	624,-
● 556000 BRO	492,-	556120 BRO	624,-
● 556000 SIL	492,-	556120 SIL	624,-
● 556000 MGL	492,-	556120 MGL	624,-
● 556000 POL	492,-	556120 POL	624,-
● 556000 BRY	492,-	556120 BRY	624,-

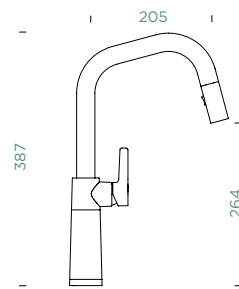
CD GREEN LINE

○ 556000 DAY	492,-	556120 DAY	624,-
● 556000 DSK	492,-	556120 DSK	624,-
● 556000 NGT	492,-	556120 NGT	624,-
● 556000 TWI	492,-	556120 TWI	624,-
● 556000 IVY	492,-	556120 IVY	624,-

CT BASIC LINE

● 556000 GNE	446,-	556120 GNE	579,-
● 556000 GON	446,-	556120 GON	579,-
● 556000 GAS	446,-	556120 GAS	579,-
● 556000 GCR	446,-	556120 GCR	579,-

AUSZIEHBAR



Anschlusschlauch: **600 mm**

Schwenkradius: **120°**

Hebelposition: **rechts**

Nutzbare Schlauchlänge: **400 mm**

Besonderheiten:

Rückflussverhinderer, Strahl-/ Brausefunktion, Ausführung in Chrom mit Hülstechnik

Optionales Zubehör:

Grobpartikelfilter SF-100 (629883)

1 628784/1

2 628784/2

3 628784/3

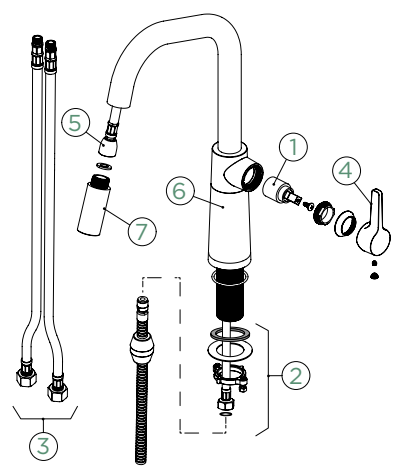
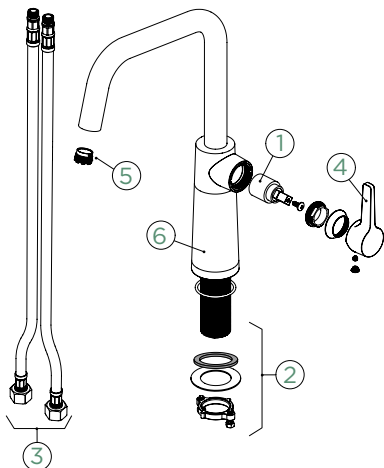
4 628785CHR

5 628788/4

6 5..22075XX

7 628785/7

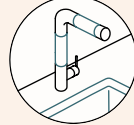
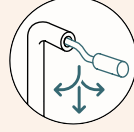
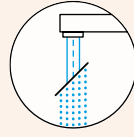
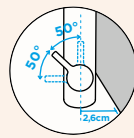
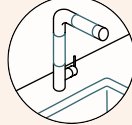
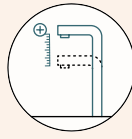
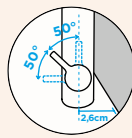
- 1 628784/1
- 2 628784/2
- 3 628784/3
- 4 628785CHR
- 5 628784/5
- 6 5..22075XX





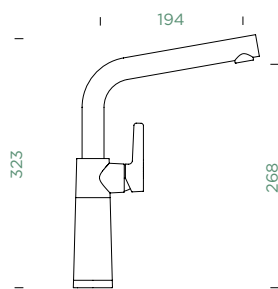
SC-540

FESTAUSLAUF



SC-540

AUSZIEHBAR



Anschlusschlauch: **600 mm**

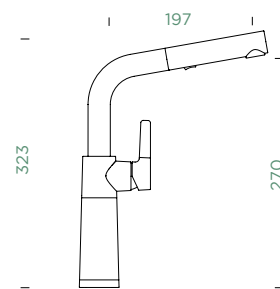
Schwenkradius: **360°**

Hebelposition: **rechts**

Besonderheit: **Ausführung in Chrom mit Hülsentechnik**

Optionales Zubehör:

Grobpartikelfilter SF-100 (629883)



Anschlusschlauch: **600 mm**

Schwenkradius: **120°**

Hebelposition: **rechts**

Nutzbare Schlauchlänge: **600 mm**

Besonderheiten:

Rückflussverhinderer, Strahl-/ Brausefunktion, Ausführung in Chrom mit Hülsentechnik

Optionales Zubehör:

Grobpartikelfilter SF-100 (629883)

FESTAUSLAUF

AUSZIEHBAR

CD CLASSIC LINE

● 557000 PUR	534,-	557120 PUR	666,-
● 557000 MAG	534,-	557120 MAG	666,-
● 557000 STO	534,-	557120 STO	666,-
● 557000 BRO	534,-	557120 BRO	666,-
● 557000 SIL	534,-	557120 SIL	666,-
○ 557000 MGL	534,-	557120 MGL	666,-
○ 557000 POL	534,-	557120 POL	666,-
● 557000 BRY	534,-	557120 BRY	666,-

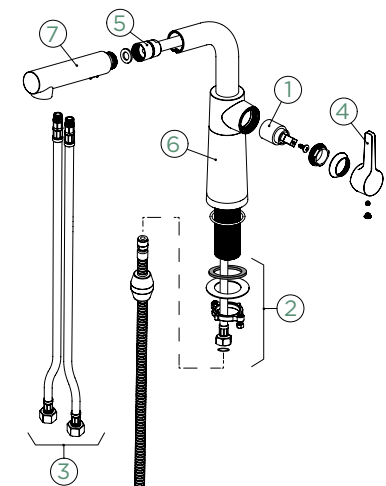
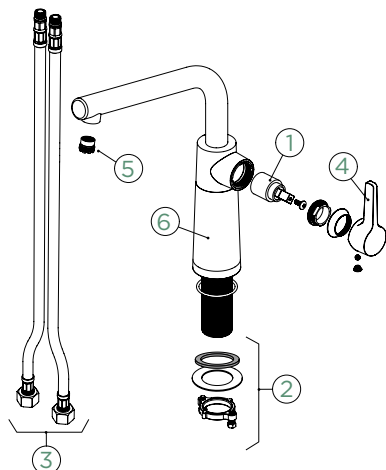
CD GREEN LINE

○ 557000 DAY	534,-	557120 DAY	666,-
● 557000 DSK	534,-	557120 DSK	666,-
● 557000 NGT	534,-	557120 NGT	666,-
● 557000 TWI	534,-	557120 TWI	666,-
● 557000 IVY	534,-	557120 IVY	666,-

CT BASIC LINE

● 557000 GNE	436,-	557120 GNE	568,-
● 557000 GON	436,-	557120 GON	568,-
● 557000 GAS	436,-	557120 GAS	568,-
● 557000 GCR	436,-	557120 GCR	568,-

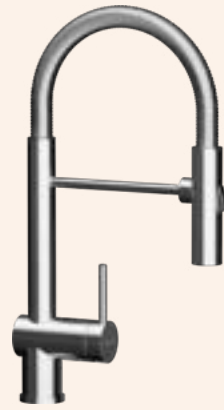
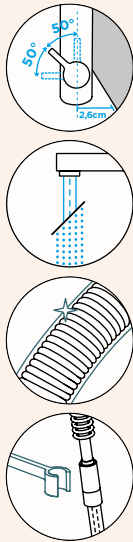
- 1 628784/1
- 2 628784/2
- 3 628784/3
- 4 628785CHR
- 5 628785/5
- 6 5..22075XX



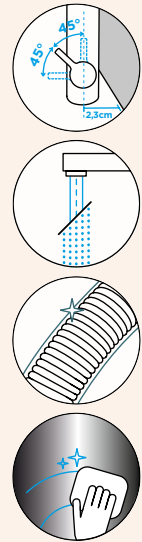
SCHOCK



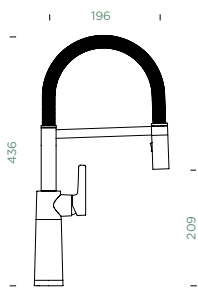
SC-550



SINA



FESTAUSLAUF



Anschlusschlauch: **600 mm**
 Schwenkradius: **150 °**
 Hebelposition: **rechts**
 Besonderheiten:
Rückflussverhinderer, Strahl-/ Brausefunktion, Ausführung in Chrom mit Hülstechnik
 Optionales Zubehör:
Grobpartikelfilter SF-100 (629883)

- 1 628784/1
- 2 628784/2
- 3 628784/3
- 4 628785CHR
- 5 628787/7
- 6 5..22075XX

FESTAUSLAUF

CD CLASSIC LINE

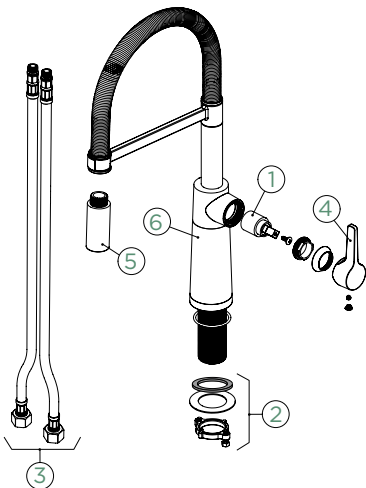
- 558000 PUR 649,-
- 558000 MAG 649,-
- 558000 STO 649,-
- 558000 BRO 649,-
- 558000 SIL 649,-
- 558000 MGL 649,-
- 558000 POL 649,-
- 558000 BRY 649,-

CD GREEN LINE

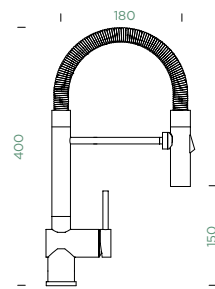
- 558000 DAY 649,-
- 558000 DSK 649,-
- 558000 NGT 649,-
- 558000 TWI 649,-
- 558000 IVY 649,-

CT BASIC LINE

- 558000 GNE 607,-
- 558000 GON 607,-
- 558000 GAS 607,-
- 558000 GCR 607,-



FESTAUSLAUF



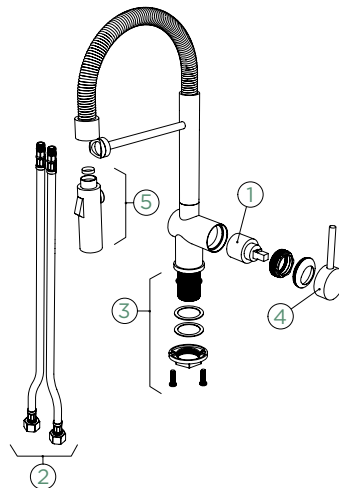
Anschlusschlauch: **450 mm**
 Schwenkradius: **360 °**
 Hebelposition: **rechts**
 Besonderheiten:
Rückflussverhinderer, Strahl-/ Brausefunktion
 Optionales Zubehör:
Grobpartikelfilter SF-100 (629883)

- 1 628778/1
- 2 628749/2
- 3 628797/3
- 4 628797/EDM
- 5 628797/7

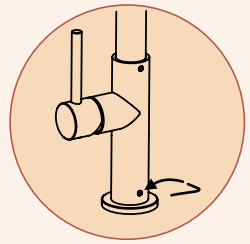
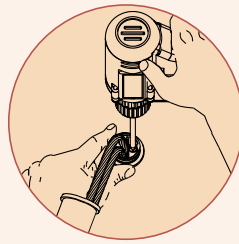
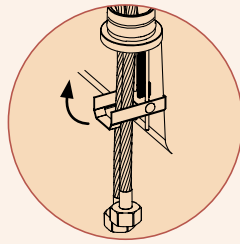
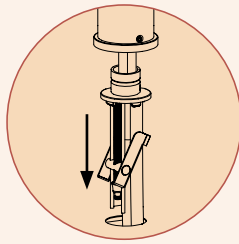
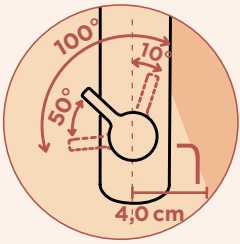
FESTAUSLAUF

METALLISCH

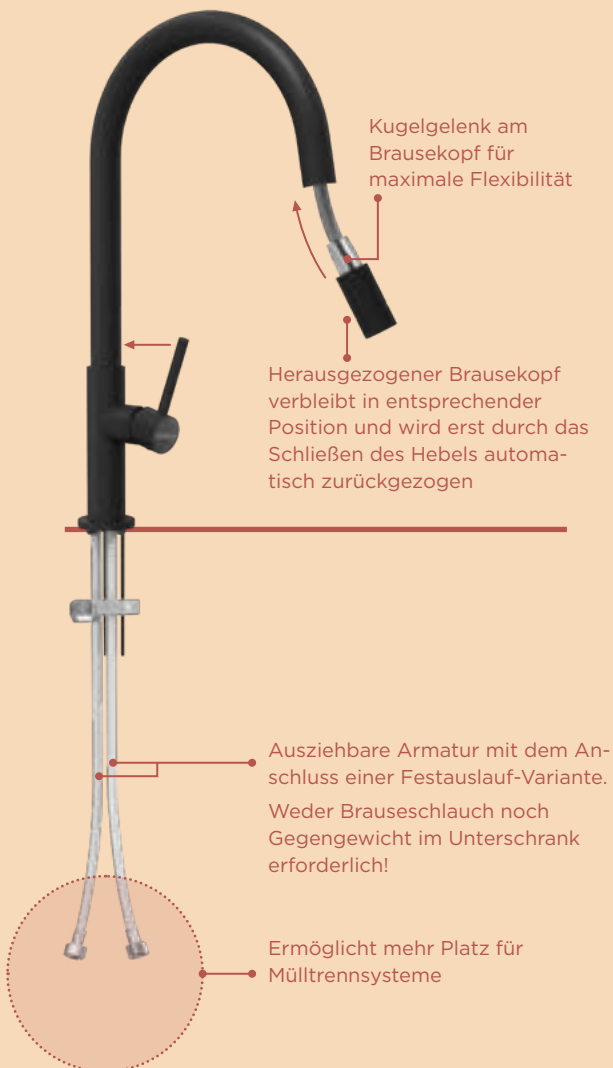
- 515000 EDM 772,-



Talia & Talinos



Brauseauszug: Innovatives System

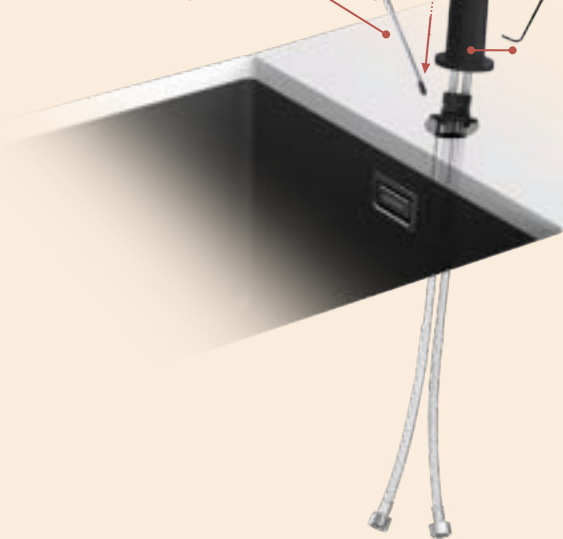


Installation: Patentiertes Befestigung von oben

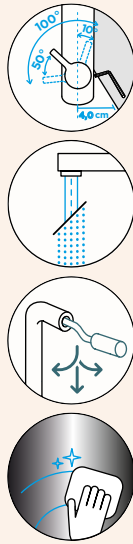


Innovatives Befestigungsset zur einfachen und schnellen Installation oberhalb der Arbeitsplatte:

Montage von oben in unter 60 Sekunden möglich!

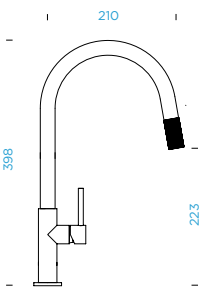


SCHOCK



TALIA

AUSZIEHBAR



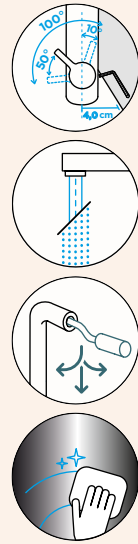
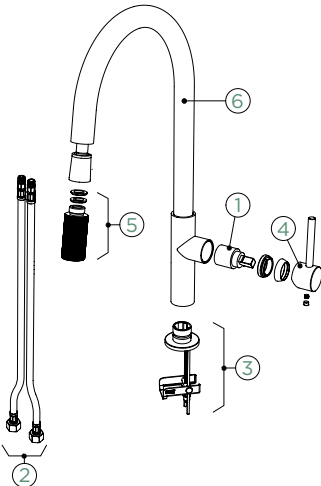
AUSZIEHBAR

METALLISCH

●	536120 EDM	569,-
●	536120 WGO	797,-
●	536120 COB	797,-
●	536120 GUB	797,-
●	536120 S	774,-

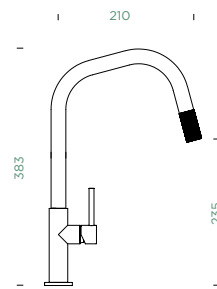
Anschlusschlauch: **600 mm**
 Schwenkradius: **360 °**
 Hebelposition: **rechts**
 Nutzbare Schlauchlänge: **370 mm**
 Besonderheiten:
Rückflussverhinderer, Strahl-/ Brausefunktion, Farbvarianten galvanisch (PUR), PVD
 Optionales Zubehör:
Grobpartikelfilter SF-100 (629883)

- 1 628811/1
- 2 628811/2
- 3 628811/3XXX
- 4 628811/4XXX
- 5 628811/5XXX
- 6 628811/6XXX



TALINOS

AUSZIEHBAR



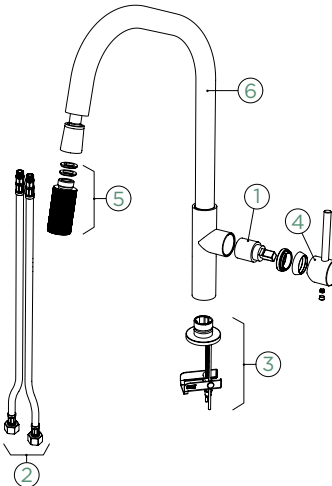
AUSZIEHBAR

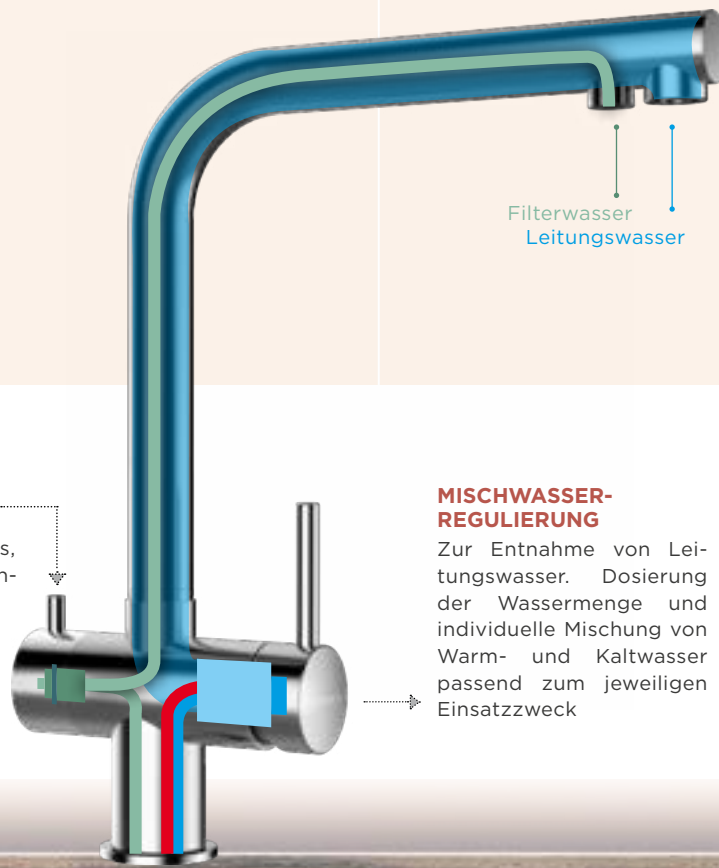
METALLISCH

●	545120 EDM	569,-
●	545120 WGO	797,-
●	545120 COB	797,-
●	545120 GUB	797,-
●	545120 S	774,-

Anschlusschlauch: **600 mm**
 Schwenkradius: **360 °**
 Hebelposition: **rechts**
 Nutzbare Schlauchlänge: **280 mm**
 Besonderheiten:
Rückflussverhinderer, Strahl-/ Brausefunktion, Farbvarianten galvanisch (PUR), PVD
 Optionales Zubehör:
Grobpartikelfilter SF-100 (629883)

- 1 628811/1
- 2 628811/2
- 3 628811/3XXX
- 4 628811/4XXX
- 5 628811/5XXX
- 6 628811/7XXX





Filterwasser
Leitungswasser

FILTERWASSER-BEDIENUNG

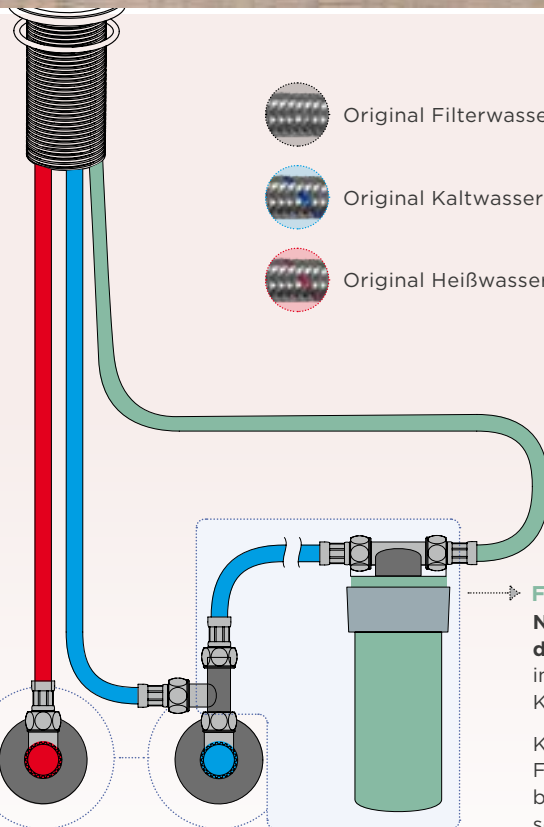
Für frisch gefiltertes, kaltes Wasser zum Trinken oder Kochen

MISCHWASSER-REGULIERUNG

Zur Entnahme von Leitungswasser. Dosierung der Wassermenge und individuelle Mischung von Warm- und Kaltwasser passend zum jeweiligen Einsatzzweck



Technologie in Filterwasserarmaturen **Vitus** und **Ares**

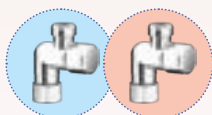


-  Original Filterwasserschlauch
-  Original Kaltwasserschlauch
-  Original Heißwasserschlauch

FILTERSYSTEM

Nicht im Schock Lieferumfang der Armatur enthalten: Filter inkl. Adapter und Schlauch der Kaltwasserleitung.

Kompatibel mit marktübliche Filtersystemen (z.B. Kohleblock-/Osmose-Filter). Anschlusschlauch 3/8 Zoll.

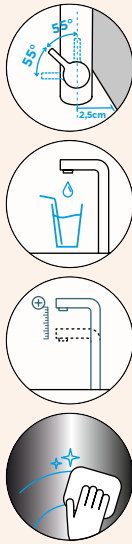


Empfehlung:
Grobpartikelfilter **SF-100**

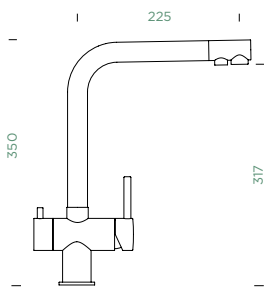
SCHOCK



**VITUS -
FILTERWASSERARMATUR
FESTAUSLAUF**

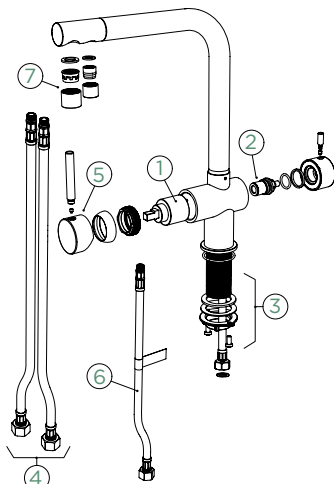


**VITUS -
FILTERWASSERARMATUR
AUSZIEHBAR**

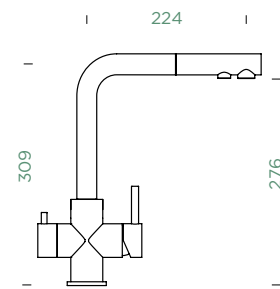


Anschlusschlauch: **450 mm**
 Schwenkradius: **360°**
 Hebelposition: **rechts**
 Besonderheiten: **Trinkwasserfunktion,
 Flüsterperlator, Farbvariante
 galvanisch (PUR)**
 Optionales Zubehör:
Grobparkelfilter SF-100 (629883)

- 1 628748/1
- 2 628748/7
- 3 628748/3
- 4 628748/2
- 5 628748/XXX
- 6 628748/6
- 7 628778/5XXX

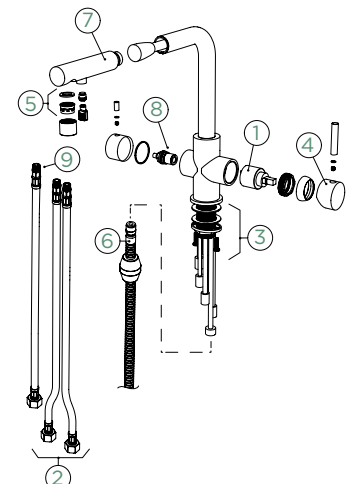


FESTAUSLAUF		AUSZIEHBAR	
METALLISCH			
● 560000 EDM	475,-	560120 EDM	576,-
CD CLASSIC LINE			
● 560027 PUR	548,-	560127 PUR	647,-



Anschlusschlauch: **450 mm**
 Schwenkradius: **180°**
 Hebelposition: **rechts**
 Nutzbare Schlauchlänge: **400 mm**
 Besonderheiten: **Trinkwasserfunktion,
 Flüsterperlator, Farbvariante
 galvanisch (PUR)**
 Optionales Zubehör:
Grobparkelfilter SF-100 (629883)

- 1 628778/1
- 2 628748/2
- 3 628779/9
- 4 628748/XXX
- 5 628779/8
- 6 628779/6
- 7 628779/9XXX
- 8 628748/7
- 9 628748/6



Preise UVP in €

Nicht im SCHOCK Lieferumfang der Armatur enthalten: Filter inkl. Adapter und Schlauch der Kaltwasserleitung.

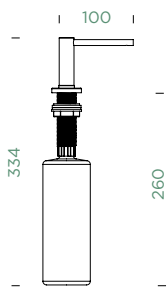
Nicht im SCHOCK Lieferumfang der Armatur enthalten: Filter inkl. Adapter und Schlauch der Kaltwasserleitung.

Spülmittel- spender





SAMO L



Auslauflänge: **100 mm**







Höhe: **332 mm**

Auslaufhöhe: **62 mm**

Füllmenge: **500 ml**

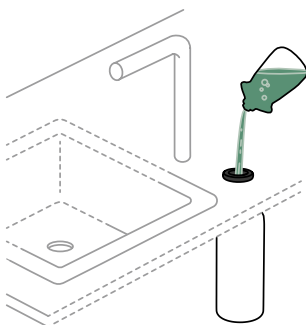
Platz im Unterschrank: **259 mm**

METALLISCH

	629174 CHR	87,-
	629174 EDM	151,-
	629174 WGO	184,-
	629174 COB	184,-
	629174 GUB	184,-
	629174 S	184,-

BEFÜLLUNG:

Befüllung von oben



Preise UVP in €

Hinweis: Einbau bei Arbeitsplattenstärken bis maximal 55mm möglich.

SCHOCK

Zubehör



SCHNEIDBRETTER



Holzschneidbrett

Bestellnr.: **629044**
540 x 300 x 25 mm
138,-



Holzschneidbrett

Bestellnr.: **629052**
290 x 210 x 18 mm
66,-

Formhaus D-100
Formhaus D-100L
Formhaus D-100LS
Formhaus D-100S
Formhaus D-150L
Lima D-100S
Manhattan D-100
Manhattan D-100LS
Signus C-150
Signus D-100
Signus D-100L
Signus D-150
Signus D-200
Tia D-100
Tia D-100L
Tia D-100LS
Typos D-100
Waterfall D-100
Waterfall D-150

Manhattan D-100S
Manhattan D-100XS



Holzschneidbrett

Bestellnr.: **629145**
480 x 240 x 23,5 mm
173,-



Holzschneidbrett

Bestellnr.: **629158**
395 x 370 x 20 mm
184,-

Mono D-100
Mono D-100L
Mono D-100S
Mono D-100XS
Mono D-150

Kiruna N-100
Kiruna N-100L
Kiruna N-100XL
Prepstation D-150



Holzschneidbrett

Bestellnr.: **629159**
367 x 260 x 18 mm
82,-

Mono N-100
Mono N-100S
Nemo N-100
Nemo N-100S

FUNKTIONSSCHALEN



Funktionsschale
aus Edelstahl

Bestellnr.: **629017**
368 x 185 x 110 mm
188,-

Mono N-100
Mono N-100S
Nemo N-100
Nemo N-100S



Funktionsschale
aus Edelstahl

Bestellnr.: **629043**
345 x 188 x 110 mm
188,-

Signus D-150



Funktionsschale
aus Edelstahl

Bestellnr.: **629051SH**
393 x 153 x 109 mm
188,-

Kiruna N-100
Kiruna N-100L
Kiruna N-100XL



Eckschale
aus Kunststoff

Bestellnr.: **629733**
368 x 135 x 102 mm
45,-



Flexible Resteschale
aus Kunststoff

Die Resteschale kann von 352 auf 516mm Länge ausgezogen werden.

Bestellnr.: **629739**
403 x 180 x 89 mm
83,-



Funktionsschale
aus Edelstahl

Bestellnr.: **629057**
365 x 263 x 112 mm
235,-

Lotus C-150

Formhaus D-100
Formhaus D-100L
Formhaus D-100LS
Formhaus D-100S
Formhaus D-150L
Greenwich N-100
Greenwich N-100L
Greenwich N-100S
Greenwich N-100XS
KAIA N-100
KAIA N-100L
KAIA N-100S
KAIA N-100XL
Kiruna N-100
Kiruna N-100L
Kiruna N-100XL
Lima D-100S
Manhattan D-100
Manhattan D-100L
Manhattan D-100LS
Manhattan D-100S
Manhattan D-100XS
Mono D-100
Mono D-100L
Mono D-100S
Mono D-100XS
Mono D-150
Mono N-100
Mono N-100S
Mono N-100S
Nemo N-100
Nemo N-100S
Prepstation D-150
Signus D-100
Signus D-100L
Signus D-150
Signus D-200
Typos D-100
Typos D-100S
Typos D-150S
Waterfall D-100
Waterfall D-150

Formhaus D-100
Formhaus D-100L
Formhaus D-100LS
Formhaus D-100S
Formhaus D-150L
Greenwich N-100
Greenwich N-100L
Greenwich N-100S
Greenwich N-100XS
KAIA N-100
KAIA N-100L
KAIA N-100S
KAIA N-100XL
Kallio M-100
Kallio M-175
Kiruna N-100
Kiruna N-100L
Kiruna N-100XL
Lima D-100S
Manhattan D-100
Manhattan D-100L
Manhattan D-100LS
Manhattan D-100S
Manhattan D-100XS
Mono D-100
Mono D-100L
Mono D-100S
Mono D-100XS
Mono D-150
Mono N-100
Mono N-100S
Mono N-100S
Nemo N-100
Nemo N-100S
Prepstation D-150
Signus D-100
Signus D-100L
Signus D-150
Signus D-200
Tia D-100
Tia D-100L
Tia D-100LS
Typos D-100
Typos D-100S
Typos D-150S
Waterfall D-100
Waterfall D-150



Funktionsschale
aus Edelstahl

Bestellnr.: **629111**
425 x 153 x 125 mm
188,-

Greenwich N-100S
Greenwich N-100
Greenwich N-100L



Funktionsschalen-Set
7-teilig

aus Kunststoff in Schwarz
Bestellnr.: **629728**
131 x 437 x 115 mm
115,-

Tia D-100
Tia D-100L
Tia D-100LS



Multifunktionaler Träger
passend für Kunststoffschalen des 7tlg. Tia

Zubehörsets
Bestellnr.: **629727**
126 x 438 x 5 mm
69,-

Tia D-100
Tia D-100L
Tia D-100LS

DESIGN UPGRADES

**Comfopush, CHR**

für automatisches Öffnen und Schließen des Siebkorb durch Drücken des Knopfes in runder Ausführung.

Bestellnr.: **420016CHR**

82;-

Für alle SCHOCK Spülen, mit Ausnahme der Formhaus und Typos Serie sowie den Modellen Lotus C-150, Lima D-100S, Manhattan D-100 und D-100LS geeignet.

**Comfopush, EDM**

Für automatisches Öffnen und Schließen des Siebkorb durch Drücken des Knopfes in runder Ausführung. Hier empfehlen wir die dazu passenden Sichtteile in EDM.

Bestellnr.: **420016EDM**

102;-

Für alle SCHOCK Spülen, mit Ausnahme der Formhaus und Typos Serie sowie den Modellen Lotus C-150, Lima D-100S, Manhattan D-100 und D-100LS geeignet.

**Wastecap**

Elegantes Sichtteil aus gebürstetem Edelstahl zur Abdeckung des Siebkorb

Bestellnr.: **628152**

33;-

Passend zu allen Modellen mit Ausnahme der Perfect Drain Serien Greenwich, Prepstation, Tia. 3 1/2 Zoll Korbventil benötigt.

**LED Beckenposition rechts**

2er-Set: Moderne, energieeffiziente LED-Beleuchtung als direkte Lichtquelle im Spülbecken

Bestellnr.: **629024/R**

532;-

für Beckenposition rechts

**LED Beckenposition links**

2er-Set: Moderne, energieeffiziente LED-Beleuchtung als direkte Lichtquelle im Spülbecken

Bestellnr.: **629024/L**

532;-

für Beckenposition links

FUNKTIONALE UPGRADES

**Fertige Bohrung**

für Exzenter, Armatur und Seifenspender; Positionsangabe siehe Zeichnung

Bestellnr.: **629004/X**

Lochposition bei Bestellung mit angeben: 629004/a, 629004/b, 629004/c, 629004/d, 629004/e

**Diamantbohrer SB Light**

Bestellnr.: **629095**

33;-

Formhaus D-100
Formhaus D-100L
Formhaus D-100LS
Formhaus D-100S
Formhaus D-150L
Typos D-100
Typos D-100S
Typos D-150S



Grobpartikelfilter SF-100 als zusätzlicher Schutz für Kartusche und Perlator

Bestellnr.: **629883**

41;-



Grobpartikelfilter SF-100 als zusätzlicher Schutz für Kartusche und Perlator

Bestellnr.: **629883/1**

20;-

**Geruchsverschluss**

Bestellnr.: **629229G**

13;-

**Pin Schmutzsieb manuell**

Bestellnr.: **420033**

6;-

Greenwich N-100
Greenwich N-100L
Greenwich N-100S
KAIA N-100
KAIA N-100L
KAIA N-100S
KAIA N-100XL
Kallio M-100
Kallio M-175
Kiruna N-100
Kiruna N-100L
Kiruna N-100XL
Mono D-100
Mono D-100L
Mono D-100S
Mono D-100XS
Mono D-150
Mono N-100
Mono N-100S
Mono R-100
Prepstation D-150
Signus C-150
Signus D-100
Signus D-100L
Signus D-150
Signus D-200
Tia D-100
Tia D-100L
Tia D-100LS
Waterfall D-100
Waterfall D-150

ERSATZTEIL SPÜLE

ABTROPFLÄCHEN



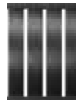
4er Design Abtropfgitter
in Brushed Copper

Bestellnr.: **629725COP**
336 × 480 × 12 mm
153,-
Mono D-100
Mono D-100L
Mono D-100S
Mono D-100XS
Mono D-150
Signus C-150
Signus D-100
Signus D-100L
Signus D-150
Signus D-200
Tia D-100
Tia D-100L
Tia D-100LS
Waterfall D-100
Waterfall D-150



4er Design Abtropfgitter
in Brushed Stainless Steel
Look

Bestellnr.: **629725EDM**
336 × 480 × 12 mm
153,-
Mono D-100
Mono D-100L
Mono D-100S
Mono D-100XS
Mono D-150
Signus C-150
Signus D-100
Signus D-100L
Signus D-150
Signus D-200
Tia D-100
Tia D-100L
Tia D-100LS
Waterfall D-100
Waterfall D-150



4er Design Abtropfgitter
in Brushed Black Metallic

Bestellnr.: **629725S**
336 × 480 × 12 mm
153,-
Mono D-100
Mono D-100L
Mono D-100S
Mono D-100XS
Mono D-150
Signus C-150
Signus D-100
Signus D-100L
Signus D-150
Signus D-200
Tia D-100
Tia D-100L
Tia D-100LS
Waterfall D-100
Waterfall D-150



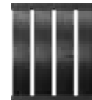
4er Design Abtropfgitter
in Brushed Copper

Bestellnr.: **629726COP**
336 × 392 × 12 mm
153,-
Kiruna N-100
Kiruna N-100L
Kiruna N-100XL
Prepstation D-150



4er Design Abtropfgitter
in Brushed Stainless Steel
Look

Bestellnr.: **629726EDM**
336 × 392 × 12 mm
153,-
Kiruna N-100
Kiruna N-100L
Kiruna N-100XL
Prepstation D-150



4er Design Abtropfgitter
in Brushed Black Metallic

Bestellnr.: **629726S**
336 × 392 × 12 mm
153,-
Kiruna N-100
Kiruna N-100L
Kiruna N-100XL
Prepstation D-150



2x2 Design Abtropfgitter
in Brushed Stainless Steel
Look

Bestellnr.: **629724EDM**
80 × 450 × 12 mm
151,-

Greenwich N-100
Greenwich N-100L
Greenwich N-100S
KAIA N-100
KAIA N-100L
KAIA N-100S
KAIA N-100XL
Signus C-150
Signus D-100
Signus D-100L
Signus D-150
Signus D-200
Waterfall D-100
Waterfall D-150



2x2 Design Abtropfgitter
in Brushed Black Metallic

Bestellnr.: **629724S**
80 × 450 × 12 mm
151,-

Greenwich N-100
Greenwich N-100L
Greenwich N-100S
KAIA N-100
KAIA N-100L
KAIA N-100S
KAIA N-100XL
Signus C-150
Signus D-100
Signus D-100L
Signus D-150
Signus D-200
Waterfall D-100
Waterfall D-150



2x2 Design Abtropfgitter
in Brushed Stainless Steel
Look

Bestellnr.: **629738EDM**
80 × 392 × 12 mm
151,-

Kiruna N-100
Kiruna N-100L
Kiruna N-100XL
Prepstation D-150



2x2 Design Abtropfgitter
in Brushed Black Metallic

Bestellnr.: **629738S**
80 × 392 × 12 mm
151,-

Kiruna N-100
Kiruna N-100L
Kiruna N-100XL
Prepstation D-150



Abtropfmatte aus Silikon
in Anthrazit

Bestellnr.: **629188**
400 × 415 × 9 mm
146,-
Greenwich N-100
Greenwich N-100L
Greenwich N-100S
KAIA N-100
KAIA N-100L
KAIA N-100S
KAIA N-100XL
Kiruna N-100
Kiruna N-100L
Kiruna N-100XL
Mono N-100
Mono N-100S
Nemo N-100
Nemo N-100S
Prepstation D-150



Abtropfmatte aus Silikon
- klein
in Anthrazit

Bestellnr.: **629189**
408 × 303 × 12 mm
115,-
Greenwich N-100
Greenwich N-100L
Greenwich N-100S
KAIA N-100
KAIA N-100L
KAIA N-100S
KAIA N-100XL
Kiruna N-100
Kiruna N-100L
Kiruna N-100XL
Mono N-100
Mono N-100S
Nemo N-100
Nemo N-100S
Prepstation D-150



Praktisches Abtropfgitter
Multifunktionale Einsatz-
möglichkeiten

Bestellnr.: **629138**
499 × 187 × 49 mm
88,-
Mono D-100XS

PFLEGEMITTEL

**Mini Care Set**

Reinigung und Pflege aller Spülen zum Schutz vor Kalkablagerungen und Schmutzrückständen.

Bestellnr.: **629093**

28,-

**EasyCare Aufheller**

250 ml
Für ausgewählte Farben geeignet. Inhalt: 250 ml Flasche

Bestellnr.: **629019**

22,-

**Radierschwamm**

Zur einfachen Entfernung von Metallabrieb

Bestellnr.: **629023**

12,-

**ProCare Set**

Inhalt: ProCare Paste (1x30 ml), 2 Vliestücher, Anleitung

Bestellnr.: **629099**

33,-

PFLEGEMITTEL

**EasyCare Set**

Reinigung und Pflege aller Spülen zum Schutz vor Kalkablagerungen und Schmutzrückständen
Inhalt: EasyCare Entkalker 250ml, EasyCare Balsam 250 ml, 3 Radierschwämme, Anleitung

Bestellnr.: **629735**

56,-

**EasyCare Entkalker**

Reinigung und Pflege aller Spülen zum Schutz vor Kalkablagerungen und Schmutzrückständen
Inhalt: EasyCare Entkalker 250ml

Inhaltsstoffe:
<5% nichtionische Tenside, Duftstoffe

Bestellnr.: **629734**

22,-

**EasyCare Balsam 250 ml**

Inhalt: Easy Care Balsam 250 ml Flasche

Bestellnr.: **629182**

23,-

**PFLEGE SCHOCK**

Kartondisplay für SCHOCK Pflegemittel

Bestellnr.: **WE-0275**

380,-

Inhalt: 10x SCHOCK Easy Care Balsam, 9x SCHOCK Easy Care Entkalker sowie zusätzlich ein Karton mit 16 Stück Radierschwämmen

Hinweise zum Aktivreinigertab im Mini Care Set 629093

INHALTSSTOFFE: <5% nichtionische Tenside, 5-15% Bleichmittel auf Sauerstoffbasis, <5% Polycarboxylate, Enzyme, Duftstoffe (allergene Düfte: d-limonene (LIMONENE))

ACHTUNG GEFAHRENHINWEISE: Verursacht Hautreizungen. • Verursacht schwere Augenreizungen.

SICHERHEITSHINWEISE: Ist ärztlicher Rat erforderlich, Verpackung oder Kennzeichnungsetikett bereithalten. • Darf nicht in die Hände von Kindern gelangen. Schutzhandschuhe/ Schutzkleidung/Augenschutz/Gesichtsschutz tragen. • Bei Berührung mit der Haut: Mit viel Wasser waschen. • Bei Hautreizung: Ärztlichen Rat einholen/ärztliche Hilfe hinzuziehen. • Bei Kontakt mit den Augen: Einige Minuten lang behutsam mit Wasser spülen. Eventuell vorhandene Kontaktlinsen nach Möglichkeit entfernen. Weiter spülen. • Bei anhaltender Augenreizung: Ärztlichen Rat einholen/ärztliche Hilfe hinzuziehen.

VERWENDUNGSHINWEIS: Bei der Anwendung von Reinigungs- und Pflegemitteln sind alle üblichen Vorsichtsmaßnahmen wie Hautschutz oder Augenschutz zu beachten! Pflege- und Reinigungsmittel nicht mischen! Bei unsachgemäßer Anwendung kann keine Haftung übernommen werden.

AUFBEWAHRUNGSHINWEIS: Reinigungs- und Pflegemittel immer von Kindern fernhalten!



SICHTTEILE

Sichtteile bestehend aus Drehgriff für Exzenterbetätigung, Siebkorb*, Schmutzsieb und Überlaufblende passend zum Spülenmodell



Greenwich N-100S	Edelstahl massiv	400051EDM	100,-	Signus C-150	Edelstahl massiv	400059EDM	135,-
Greenwich N-100	White Gold	400051WGO	156,-		White Gold	400059WGO	188,-
Greenwich N-100L	Gunmetal gebürstet	400051GUB	122,-		Gunmetal gebürstet	400059GUB	154,-
	Puro	400051PUR	156,-		Puro	400059PUR	188,-
	Copper gebürstet	400051COB	122,-		Copper gebürstet	400059COB	154,-
Prepstation D-150	Edelstahl massiv	400053EDM	135,-	Mono N-100S	Edelstahl massiv	400061EDM	100,-
	White Gold	400053WGO	188,-	Mono N-100	White Gold	400061WGO	156,-
	Gunmetal gebürstet	400053GUB	154,-		Gunmetal gebürstet	400061GUB	122,-
	Puro	400053PUR	188,-		Puro	400061PUR	156,-
	Copper gebürstet	400053COB	154,-		Copper gebürstet	400061COB	122,-
Kiruna N-100	Edelstahl massiv	400055EDM	100,-	Kallio M-100	Edelstahl massiv	400065EDM	126,-
Kiruna N-100L	White Gold	400055WGO	156,-		White Gold	400065WGO	179,-
Kiruna N-100XL	Gunmetal gebürstet	400055GUB	122,-		Gunmetal gebürstet	400065GUB	146,-
Kaia N-100S	Puro	400055PUR	156,-		Puro	400065PUR	179,-
Kaia N-100	Copper gebürstet	400055COB	122,-		Copper gebürstet	400065COB	146,-
Kaia N-100L							
Kaia N-100XL							
				Kallio M-175	Edelstahl massiv	400067EDM	135,-
				Signus D-150	White Gold	400067WGO	188,-
				Signus D-200	Gunmetal gebürstet	400067GUB	154,-
				Waterfall D-150	Puro	400067PUR	188,-
					Copper gebürstet	400067COB	154,-

Bei Sichtteilen in Edelstahl wird kein Siebkorb mitgeliefert, da dieser bereits in der Standardausführung vorhanden ist.



Mono D-100XS	Edelstahl massiv	400069EDM	100,-	Signus D-100	Edelstahl massiv	400077EDM	100,-
Mono D-100S	White Gold	400069WGO	156,-	Signus D-100L	Gunmetal gebürstet	400077GUB	122,-
Mono D-100	Gunmetal gebürstet	400069GUB	122,-	Waterfall D-100	Puro	400077PUR	156,-
Mono D-100L	Puro	400069PUR	156,-		White Gold	400077WGO	156,-
	Copper gebürstet	400069COB	122,-		Copper gebürstet	400077COB	122,-
.....							
Mono D-150	Edelstahl massiv	400071EDM	135,-	Tia D-100	Edelstahl massiv	400079EDM	100,-
	White Gold	400071WGO	188,-	Tia D-100L	Gunmetal gebürstet	400079GUB	122,-
	Gunmetal gebürstet	400071GUB	154,-	Tia D-100LS	Puro	400079PUR	157,-
	Puro	400071PUR	188,-		White Gold	400079WGO	156,-
	Copper gebürstet	400071COB	154,-		Copper gebürstet	400079COB	122,-
.....							
Mono R-100	Edelstahl massiv	400075EDM	100,-				
	White Gold	400075WGO	156,-				
	Gunmetal gebürstet	400075GUB	122,-				
	Puro	400075PUR	156,-				
	Copper gebürstet	400075COB	122,-				
.....							

SPÜLEN CRISTADUR®

Spülen	LED	Auflage Unterbau Flächenbündig Modul	CLASSIC LINE								GREEN LINE				
			Puro	Magma	Stone	Bronze	Silverstone	Polaris	Magnolia	Berry	Day	Dusk	Night	Twilight	Ivy
Greenwich N-100S	●	●●●●	●	●	●	●	●	○	○	○	○	○	○	○	
Greenwich N-100	●	●●●●	●	●	●	●	●	○	○	○	○	○	○	○	
Greenwich N-100L	●	●●●●	●	●	●	●	●	○	○	○	○	○	○	○	
Kaia N-100S	NEU ●	●●●●	●	●	●	●	○	○	○	○	○	○	○	○	
Kaia N-100	NEU ●	●●●●	●	●	●	●	○	○	○	○	○	○	○	○	
Kaia N-100L	NEU ●	●●●●	●	●	●	●	○	○	○	○	○	○	○	○	
Kaia N-100XL	NEU ●	●●●●	●	●	●	●	○	○	○	○	○	○	○	○	
Kallio M-100	○	○●●●	○	○	○	○	○	○	○	○	○	○	○	○	
Kallio M-175	○	○●●●	○	○	○	○	○	○	○	○	○	○	○	○	
Kiruna N-100	●	●●●●	●	●	●	●	○	○	○	○	○	○	○	○	
Kiruna N-100L	●	●●●●	●	●	●	●	○	○	○	○	○	○	○	○	
Kiruna N-100XL	●	●●●●	●	●	●	●	○	○	○	○	○	○	○	○	
Lotus C-150	●	●●●●	●	●	●	●	○	○	○	○	○	○	○	○	
Mono D-100XS	UPDATE ●	●●●●	●	●	●	●	○	○	○	○	○	○	○	○	
Mono D-100S	UPDATE ●	●●●●	●	●	●	●	○	○	○	○	○	○	○	○	
Mono D-100	UPDATE ●	●●●●	●	●	●	●	○	○	○	○	○	○	○	○	
Mono D-100L	UPDATE ●	●●●●	●	●	●	●	○	○	○	○	○	○	○	○	
Mono D-150	UPDATE ●	●●●●	●	●	●	●	○	○	○	○	○	○	○	○	
Mono N-100S	UPDATE ●	●●●●	●	●	●	●	○	○	○	○	○	○	○	○	
Mono N-100	UPDATE ●	●●●●	●	●	●	●	○	○	○	○	○	○	○	○	
Mono R-100	UPDATE ○	●●●●	●	●	●	●	○	○	○	○	○	○	○	○	
Prepstation D-150	●	●●●●	●	●	●	●	○	○	○	○	○	○	○	○	
Signus D-100	●	●●●●	●	●	●	●	○	○	○	○	○	○	○	○	
Signus D-100L	●	●●●●	●	●	●	●	○	○	○	○	○	○	○	○	
Signus D-150	●	●●●●	●	●	●	●	○	○	○	○	○	○	○	○	
Signus D-200	●	●●●●	●	●	●	●	○	○	○	○	○	○	○	○	
Signus C-150	●	●●●●	●	●	●	●	○	○	○	○	○	○	○	○	
Tia D-100	UPDATE ●	●●●●	●	●	●	●	○	○	○	○	○	○	○	○	
Tia D-100LS	UPDATE ●	●●●●	●	●	●	●	○	○	○	○	○	○	○	○	
Tia D-100L	UPDATE ●	●●●●	●	●	●	●	○	○	○	○	○	○	○	○	
Waterfall D-100	UPDATE ●	●●●●	●	●	●	●	○	○	○	○	○	○	○	○	
Waterfall D-150	UPDATE ●	●●●●	●	●	●	●	○	○	○	○	○	○	○	○	

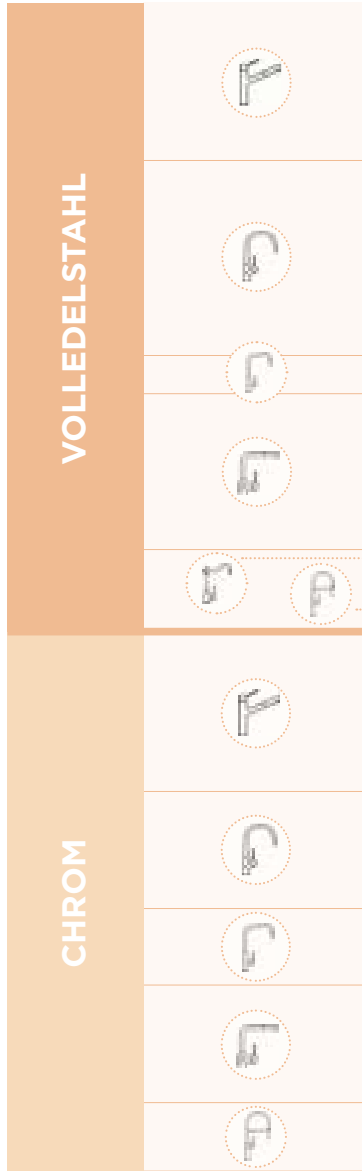
○ Die flächenbündige Einbauvariante ist nur für ausgewählte CRISTADUR® Farben Puro, Magma, Stone, Bronze und Silverstone erhältlich.

SPÜLEN CRISTALITE®

Spülen	LED	Auflage Unterbau		BASIC LINE			
				Nero	Onyx	Asphalt	Croma
Formhaus D-100S	●	●	●	●	●	●	●
Formhaus D-100	●	●	●	●	●	●	●
Formhaus D-100LS	●	●	●	●	●	●	●
Formhaus D-100L	●	●	●	●	●	●	●
Formhaus D-150L	●	●	●	●	●	●	●
Lima D-100S	●	●	●	●	●	●	●
Manhattan D-100XS	●	●	●	●	●	●	●
Manhattan D-100S	●	●	●	●	●	●	●
Manhattan D-100	●	●	●	●	●	●	●
Manhattan D-100LS	●	●	●	●	●	●	●
Manhattan D-100L	●	●	●	●	●	●	●
Manhattan R-100	○	●	●	●	●	●	●
Nemo N-100S	●	●	●	●	●	●	●
Nemo N-100	●	●	●	●	●	●	●
Typos D-100S	●	●	●	●	●	●	●
Typos D-100	●	●	●	●	●	●	●
Typos D-150S	●	●	●	●	●	●	●

ARMATUREN

- *1 Die Niederdruck Variante der Altos ist nur in EDM verfügbar und hat keinen Flüsterperlator.
- *2 Die Armatur Dion ist nur in der Variante Festauslauf in den PVD-Beschichtungen White Gold, Copper brushed und Gunmetal brushed erhältlich.
- *3 Die SC-510 Niederdruck hat keine Brausefunktion.
- *4 Die Niederdruck-Variante der Epos ist nur in Chrom und Puro erhältlich.



		Festauslauf Ausziehbar	Niederdruck Filterwasser Vorfenstermontage	Brausefunktion Flüsterperlator Wassersparfunktion
Altos* ¹		● ●	● ● ●	● ● ●
Altos S		● ●	● ● ●	● ● ●
Altos W		● ●	● ● ●	● ● ●
Evinas		● ●	● ● ●	● ● ●
Ares		● ●	● ● ●	● ● ●
Conos		● ●	● ● ●	● ● ●
Conos Pro		● ●	● ● ●	● ● ●
Kavus		● ●	● ● ●	● ● ●
Talia	UPDATE	● ●	● ● ●	● ● ●
Talinos	UPDATE	● ●	● ● ●	● ● ●
Keto		● ●	● ● ●	● ● ●
Laios	UPDATE	● ●	● ● ●	● ● ●
Laios W		● ●	● ● ●	● ● ●
Vitus		● ●	● ● ●	● ● ●
Resi		● ●	● ● ●	● ● ●
Sina		● ●	● ● ●	● ● ●
<hr/>				
Cosmo		● ●	● ● ●	● ● ●
Daja		● ●	● ● ●	● ● ●
Dion* ²		● ●	● ● ●	● ● ●
Metis		● ●	● ● ●	● ● ●
SC-510* ³	UPDATE	● ●	● ● ●	● ● ●
Gota		● ●	● ● ●	● ● ●
SC-520	UPDATE	● ●	● ● ●	● ● ●
Fonos		● ●	● ● ●	● ● ●
SC-530	UPDATE	● ●	● ● ●	● ● ●
Epos* ⁴	UPDATE	● ●	● ● ●	● ● ●
Epos W		● ●	● ● ●	● ● ●
SC-540	UPDATE	● ●	● ● ●	● ● ●
SC-550	UPDATE	● ●	● ● ●	● ● ●

SEIFENSPENDER



Samo L





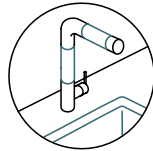


LEGENDE

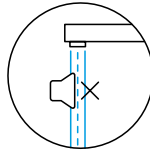
BESONDERHEITEN ARMATUREN & SPÜLMITTELSPENDER



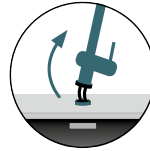
Edelstahl
Langlebig und
hygienisch



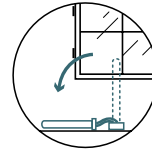
**SCHOCK
gekleidet**
Partiell mit
Quarz-Komposit
ummantelt



Flüsternd
Ultraleiser
Wasserstrahl



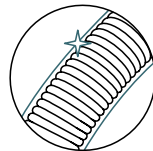
Schafft Platz
Umlegbar durch
Steck-System



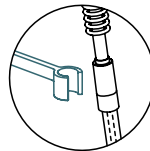
Wendig
Umlegbar
durch Bajonett-
Verschluss



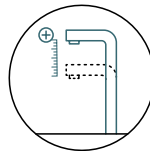
Niederdruck
Zum Anschluss
an Boiler/Durch-
lauferhitzer



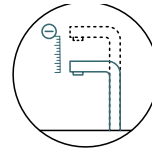
Einfach genial
Reinigungs-
freundlicher
Auslauf durch
geschlossene
Spiralfeder



Freiheit
Aushängbarer,
flexibler Auslauf



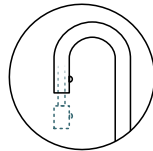
Hoch im Kurs
Hohe Auslauf-
position



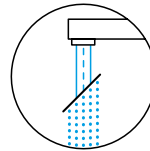
Kompakt
Platzsparendes
Design



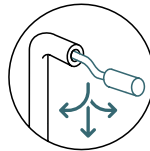
Filterwasser
Heiß-, Kalt- und
Filterwasser-
Anschluss



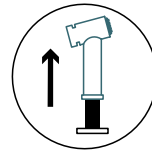
**Verborgenes
Talent**
Versteckte
Ausziehfunktion



Auswahl
Umschaltmög-
lichkeit zwischen
Strahl- und
Brausefunktion



**Effizienter
arbeiten**
Ergonomisches
Design



In Aktion
Seitenbrause für
mehr Flexibilität

WHERE IS
THE ACTION?
STAY TUNED...



instagram.com/schock



facebook.com/SchockGermany



youtube.com/schockglobal



linkedin.com/company/schock-gmbh

**Angebot freibleibend,
alle Preise in Euro netto zzgl. MwSt.**

Unsere allgemeinen Geschäftsbedingungen
finden Sie online unter www.schock.de/agb-b2b

Keine Haftung bei Druckfehlern.
Die Garantiebedingungen finden Sie unter
www.schock.de/garantiebedingungen.

Wichtige Hinweise zu den SCHOCK Armaturen:

Jede SCHOCK Armatur, die mit dem SCHOCK
Armaturenschutzsystem SF-100 (Art.Nr. 629883)
installiert ist, lässt sich für die 5-Jahres-Garantieverlängerung
online unter [www.schock.de/
garantieverlaengerung](http://www.schock.de/garantieverlaengerung) registrieren.

Wichtige Hinweise zu den SCHOCK Spülen:

Die Preise verstehen sich inkl. Befestigungsklammern
und Excenter-Ablaufgarnitur.

Eine Garantieverlängerung auf 15 Jahren bei
CRISTADUR® Spülen ist für den Endkunden möglich.

Weitere Informationen unter:
www.schock.de/garantieverlaengerung

Lieferzeit: 2-3 Werktage, wenn Artikel vorrätig. Bei
Palettenbezug: Lieferzeit auf Anfrage. Flächenbündige
Spülen mit LED-Beleuchtung: Lieferzeit 5-6 Werktage.

Wichtige Hinweise zu Rücksendungen:

Bitte beachten Sie, dass eine Gutschrift nur erfolgen
kann, wenn der Artikel im **einwandfreien** und **wiederverkaufsfähigen**
Zustand bei der Schock GmbH eintrifft.

Es werden 30 % vom berechneten netto Warenwert
für die Bearbeitung und Neuverpackung abgezogen.



Hofbauerstraße 1
94209 Regen
www.schock.de

WE-0238-MOBELIX/26