

EXQUISIT

Mikrowelle WP 700 J 17 B-2



Sehr geehrte Kundin, sehr geehrter Kunde

Wir danken Ihnen für den Kauf unseres Mikrowellengerätes. Sie haben gut gewählt. Ihr Exquisit-Gerät wurde für den Einsatz im privaten Haushalt gebaut und ist ein Qualitätserzeugnis, das höchste technische Ansprüche mit praxisgerechtem Bedienkomfort verbindet – wie andere Exquisit-Geräte auch, die zur vollen Zufriedenheit ihrer Besitzer in ganz Europa im Einsatz stehen.

Inhaltsverzeichnis

1	Einleitung	2
2	Ihr Beitrag zum Umweltschutz	3
3	Sicherheit	3
3.1	Sicherheitshinweise	3
3.2	Erklärung der Sicherheitshinweise	4
3.3	Allgemeine Sicherheitshinweise	4
	Sicherheit vor Kindern.....	4
4	Bestimmungsgemäße Verwendung.....	6
5	Gerät auspacken	6
6	Beschreibung des Gerätes	7
6.1	Technische Daten.....	7
7	Installation	7
7.1	Aufstellen	7
8	Inbetriebnahme	9
8.1	Vor der ersten Inbetriebnahme	9
8.2	Gerät am Stromnetz anschließen.....	9
9	Betrieb.....	10
9.1	Beschreibung des Gerätes	10
9.2	Beschreibung des Bedienfeldes	10
9.3	Programmierung der Funktionen.....	11
9.4	Mikrowellenbetrieb.....	11
10	Fehlersuche.....	11
11	Instandhaltung	12
11.1	Reinigung und Pflege	12
12	Reparaturen.....	13
13	Entsorgung.....	13
14	Kundendienst.....	14
15	Garantiebedingungen für die ersten 24 Monate	14
15.1	Garantiebedingungen	14
15.2	Leistungsdauer	15
15.3	Umfang der Mängelbeseitigung.....	15
15.4	Geltungsbereich.....	16

1 Einleitung



Dieses Gerät entspricht den geltenden EG-Sicherheitsbestimmungen in Bezug auf elektrische Apparate. Es wurde nach Stand der Technik gefertigt und zusammengebaut.

Bevor Sie das Gerät in Betrieb nehmen lesen Sie diese Gebrauchsanweisung aufmerksam durch. Sie enthält wichtige Sicherheitshinweise für die Installierung, den Betrieb und den Unterhalt des Gerätes. Eine unsachgemäße Verwendung des Gerätes kann gefährlich sein, insbesondere für Kinder.

Bewahren Sie die Gebrauchsanweisung zum späteren Nachschlagen auf. Geben Sie sie an eventuelle Nachbesitzer weiter. Bei Fragen zu Themen, die in dieser Gebrauchsanweisung für Sie nicht ausführlich genug beschrieben sind, kontaktieren Sie den Kundendienst.

2 Ihr Beitrag zum Umweltschutz



Achten Sie auf eine umweltgerechte Entsorgung. Machen Sie ausgediente Altgeräte vor der Entsorgung unbrauchbar:



Entfernen oder zerstören Sie evtl. vorhandene Schnapp- und Riegelschlösser. Dadurch verhindern Sie, dass sich spielende Kinder im Gerät einsperren (Erstickengefahr!) oder in andere lebensgefährliche Situationen geraten. Kinder können Gefahren, die im Umgang mit Haushaltsgeräten liegen, oft nicht erkennen. Sorgen Sie deshalb für die notwendige Aufsicht und lassen Sie Kinder nicht mit dem Gerät spielen.

Die Entsorgung muss nach den jeweils örtlich gültigen Bestimmungen vorgenommen werden. Für weitere Informationen wenden Sie sich an Ihre örtliche Behörde oder Entsorgungsfirma.

3 Sicherheit

3.1 Sicherheitshinweise

Alle Sicherheitshinweise in dieser Gebrauchsanweisung sind mit einem Warnsymbol versehen. Sie weisen frühzeitig auf mögliche Gefahren hin. Diese Informationen sind unbedingt zu lesen und zu befolgen.

3.2 Erklärung der Sicherheitshinweise



WARNUNG

bezeichnet eine gefährliche Situation, welche bei Nichtbeachtung zum Tod oder zu schwerwiegenden Verletzungen führen kann!



VORSICHT

bezeichnet eine gefährliche Situation, welche bei Nichtbeachtung zu leichten oder mäßigen Verletzungen führen kann!

WICHTIG

bezeichnet eine Situation, welche bei Nichtbeachtung erhebliche Sach- oder Umweltschäden bewirken kann!

3.3 Allgemeine Sicherheitshinweise



WARNUNG

Die elektrische Sicherheit dieses Gerätes ist nur garantiert, wenn das Gerät an ein einwandfrei geerdetes System angeschlossen wird und den elektrischen Sicherheitsnormen entspricht.

Sicherheit vor Kindern



WARNUNG

Verpackungsteile (z. B. Folien, Styropor) können für Kinder gefährlich sein. Erstickungsgefahr! Verpackungsmaterial von Kindern fern halten!

- Berühren Sie niemals ein elektrisches Gerät, wenn Ihre Hände oder Füße nass sind oder wenn Sie barfuß sind.
- Benützen Sie niemals ein elektrisches Gerät im Freien unter starker Sonnenbestrahlung oder im Regen.
- Die elektrische Sicherheit dieses Gerätes ist nur garantiert, wenn das Gerät an ein einwandfrei geerdetes System angeschlossen wird und den elektrischen Sicherheitsnormen entspricht. Der Hersteller lehnt jegliche Verantwortung ab, falls diese Anweisungen nicht befolgt werden.
- Ein beschädigtes Stromversorgungskabel muss unverzüglich durch den Lieferan-

ten, Fachhändler oder Kundendienst ersetzt werden. Wenn Kabel oder Steckverbindungen beschädigt sind, dürfen Sie das Gerät nicht mehr benutzen.

- Außer den in dieser Gebrauchsanweisung beschriebenen Reinigungs- und Wartungsarbeiten dürfen keine Eingriffe am Gerät vorgenommen werden.
- Öffnen Sie die Türe der Mikrowelle nicht während des Betriebes.
- Platzieren Sie Lebensmittel nur auf dem Glasteller und achten Sie darauf, dass die Gummidichtung der Tür stets frei von Schmutz, Speiseresten und Reinigungsmittel ist.
- Benutzen Sie dieses Gerät niemals ohne Speisen.
- Die Tür der Mikrowelle muss stets korrekt geschlossen werden, damit die Türdichtung, Scharniere und Schließmechanismus nicht beschädigt werden.
- Dieses Gerät ist nur für den Einsatz im Haushalt geschaffen, und darf nicht für professionelle, kommerzielle oder industrielle Zwecke verwendet werden.

- Der Garraum ist zur Aufbewahrung jeglicher Gegenstände (z.B. Dokumente, Kochbücher, etc) nicht vorgesehen.
- Flüssigkeiten und andere Speisen dürfen auf keinen Fall in luftdicht verschlossenen Behältern aufgewärmt werden. Explosionsgefahr.
- Beim Aufwärmen von Getränken in einem Mikrowellenherd kann beim Erreichen des Siedepunktes spontan Flüssigkeit explosionsartig im Garraum verspritzt werden. Nehmen Sie gefüllte Behälter nur mit äußerster Vorsicht aus der Mikrowelle heraus.
- Erhitzen Sie kein Öl in dieses Gerät zum Frittieren.
- Ungeschälte und hart gekochte Eier mit Schale dürfen nicht in der Mikrowelle aufgewärmt werden, da diese explodieren könnten.
- Durchstechen Sie vor dem Garen von Kartoffeln, Äpfeln und anderen Früchten und Gemüse die Schale mit einer Gabel.
- Der Inhalt von Babyflaschen und Gläsern mit Kindergerichten muss umgefüllt und umgerührt werden. Wichtig: Vor dem Verzehr müssen Sie die Temperatur prüfen, um schwere Verbrennungen zu vermeiden.
- Prüfen Sie ob das Geschirr für die Mikrowelle geeignet ist. Test: stellen Sie das Geschirr in den Garraum für 60 Sekunden bei höchster Leistungsstufe. Wenn sich das Geschirr durch diesen Vorgang erhitzt ist es nicht für die Mikrowellen geeignet.
- Küchengeschirr kann durch die vom Gargut abgegebene Wärme heiß werden, insbesondere wenn das Gargut durch spezielle Abdeckhauben bedeckt war.
- Lassen Sie niemals Kinder oder Jugendliche unbeaufsichtigt Speisen mit diesem Gerät aufwärmen.
- Um das Brandrisiko im Herdinneren zu verhindern, beachten Sie bitte folgende **Hinweise:**
- Lassen Sie nichts überkochen. Achten Sie besonders darauf, dass Sie weder Papier, Plastik oder andere brennbare Materialien zum Kochen mit verwendet werden.
- Entfernen Sie sämtliche Verschlüsse von Kunststoffbeuteln.
- Wenn Rauch aus dem Ofen austritt, müssen Sie den Gerätestecker unverzüglich aus der Steckdose ziehen. Die Tür geschlossen lassen um eventuelle Flammen zu ersticken

4 Bestimmungsgemäße Verwendung

Das Mikrowellengerät ist für die Verwendung im Haushalt bestimmt. Es eignet sich zum kochen und garen von Lebensmitteln. Jede darüber hinaus gehende Verwendung gilt als nicht bestimmungsgemäß. Wird das Gerät zweckentfremdet oder anders als in dieser Gebrauchsanweisung beschrieben bedient, kann vom Hersteller keine Haftung für eventuelle Schäden übernommen werden.

Zur bestimmungsgemäßen Verwendung gehört auch die Einhaltung der vom Hersteller vorgeschriebenen Betriebs- und Wartungsbedingungen. Umbauten oder Veränderungen an dem Mikrowellengerät sind aus Sicherheitsgründen nicht zulässig.

5 Gerät auspacken

Die Verpackung muss unbeschädigt sein. Überprüfen Sie das Mikrowellengerät auf Transportschäden. Ein beschädigtes Gerät darf auf keinen Fall in Betrieb genommen werden. Wenden Sie sich im Schadensfall an den Lieferanten.



WARNUNG

Verpackungsteile (z. B. Folien, Styropor) können für Kinder gefährlich sein. Erstickungsgefahr! Verpackungsmaterial von Kindern fernhalten!

Transportschutz entfernen

Das Gerät sowie Teile der Innenausstattung sind für den Transport geschützt. Entfernen Sie alle Klebebänder auf der rechten und linken Seite der Gerätetür. Kleberückstände können Sie mit Reinigungsbenzin entfernen. Entfernen Sie alle Klebebänder und Verpackungsteile auch aus dem Inneren des Gerätes.

Lieferumfang

Zum Lieferumfang des Gerätes gehören ein Glasteller, ein Rollenring.

6 Beschreibung des Gerätes

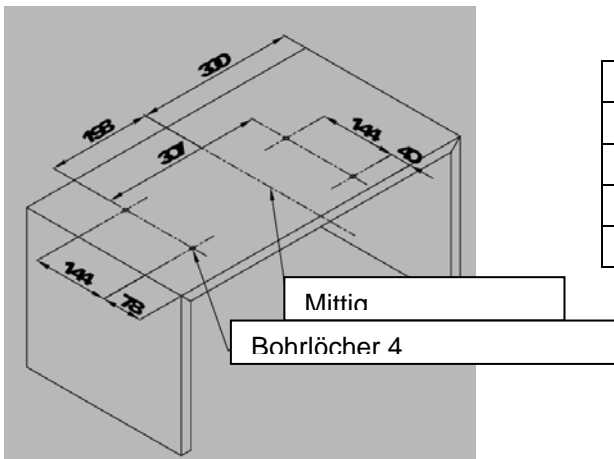
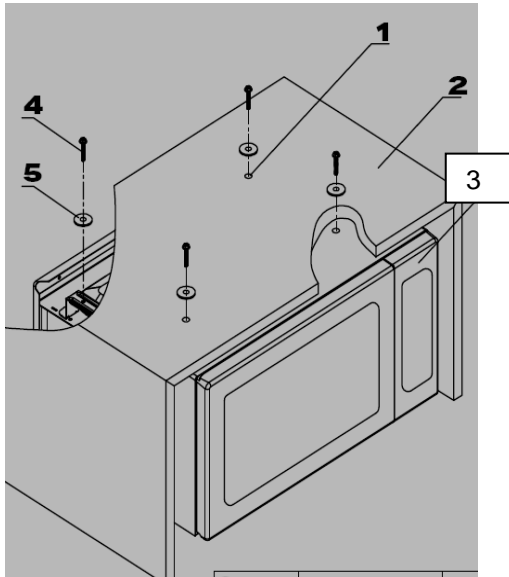
6.1 Technische Daten

Modell Nr.	WP 700J 17 B-2
Inhalt	17 Liter
Nettogewicht	10.5 kg
Elektrischer Anschluss	230V / 50 Hz / 1200W
Leistung Mikrowelle	700W
Drehteller Ø	24.5 cm
Abmessungen unverpackt (HxBxT)	26.2x45.2x33 cm

7 Installation

7.1 Aufstellen

- Das Gerät soll in einem gut belüfteten und trockenen Raum stehen. Die Umgebungstemperatur wirkt sich auf den Stromverbrauch und die einwandfreie Funktion des Gerätes aus.
- Die Mikrowelle muss auf einer flachen, stabilen und wärmebeständigen Unterlage stehen, die in der Lage ist, das Gewicht der Mikrowelle und des Garguts zu tragen.
- Das Gerät darf nicht in der Nähe von Heizquellen, leicht entzündbaren Stoffen oder an Orten mit hoher Luftfeuchtigkeit betrieben werden.
- Achten Sie darauf, dass die Lüftungsschlitze oben, seitlich und hinten nicht durch Gegenstände verschlossen werden. Lassen Sie einen Freiraum oben von 20 cm, an den Seiten von 5 cm und an der Rückwand von 10 cm.
- Benutzen Sie das Gerät niemals ohne Drehteller, Rollenring, Mitnehmer oder mit beschädigtem Anschlusskabel.
- Die Steckdose für den Gerätestecker muss leicht zugänglich sein, um im Notfall das Gerät vom Stromnetz zu trennen.
- Betreiben Sie das Gerät niemals im Freien.
- Das Gerät erfordert eine Spannungsfrequenz von 220 – 240 V / 50 Hz. Überprüfen Sie vor dem Anschließen, ob die vorhandene Stromart, die Spannung und die Frequenz mit dem Typenschild übereinstimmen.
- Halten Sie die Innenseite der Tür sowie den Garraum sauber.
- Stellen Sie das Gerät nicht unmittelbar neben Radio oder TV



1	Gewinde
2	Abdeckung
3	Mikrowelle
4	Schrauben
5	Unterlegscheiben

**WICHTIG**

- Die Füße des Mikrowellengerätes sollen stabil auf dem Boden stehen und nicht wackeln.
- Das Netzkabel darf niemals eingeklemmt oder abgedeckt werden. Ein beschädigtes Netzkabel darf nur vom technischen Kundendienst ausgewechselt werden.
- Benutzen Sie das Gerät nicht zweckentfremdet. (Z.B. zum Heizen von Räumen, usw.)
- Den Griff während des Transports oder Reinigens nicht festhalten oder daran ziehen.
- Kinder dürfen das Gerät nicht ohne Aufsicht benutzen.
- Nach Beenden des Garvorgangs darauf achten, dass das Gerät ausgeschaltet ist.

8 Inbetriebnahme

8.1 Vor der ersten Inbetriebnahme

Entfernen Sie sämtliche Verpackungsmaterialien. Prüfen Sie ob sich das Gerät in einwandfreiem Zustand befindet. Bei Zweifeln das Gerät nicht benutzen und den Kundendienst rufen.

8.2 Gerät am Stromnetz anschließen

**WICHTIG**

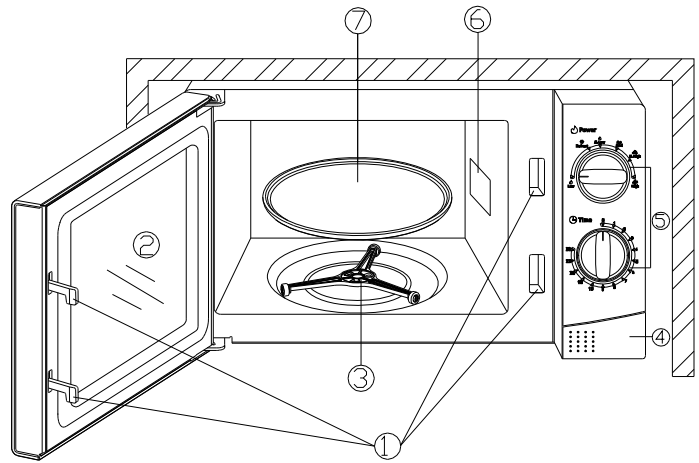
Das Gerät muss unbedingt vorschriftsmäßig von einem Elektrofachmann oder von Ihrem Kundendienst angeschlossen werden.

DE

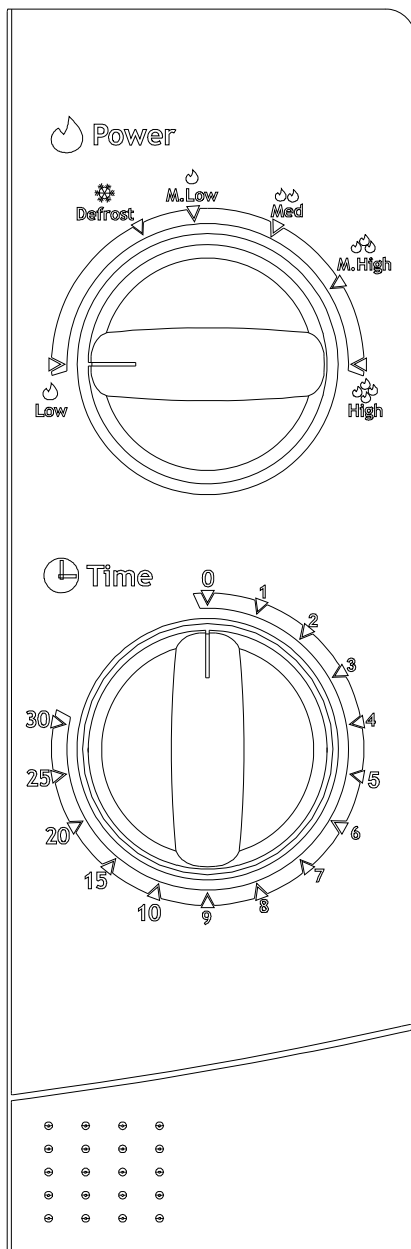
9 Betrieb

9.1 Beschreibung des Gerätes

- 1 Türriegel
- 2 Gerätetür mit Sichtfenster
- 3 Drehring
- 4 Türsicherheitsschloss
- 5 Bedienfeld
- 6 Lüftungsschlitze
- 7 Glasdrehsteller



9.2 Beschreibung des Bedienfeldes



Das Bedienfeld besteht aus 2 Beidielementen, den Drehknopf 1 für die Leistung und ein Drehknopf 2 für die Zeiteinstellung.

Öffnungsknopf 3

Drehknopf für die Leistung. Als erstes wird die Leistung ausgewählt.

Drehknopf für die Zeiteinstellung

Es kann ein Vorgang von bis zu 30 Minuten eingestellt werden.

Für die Leistungsaufnahme sind 6 Möglichkeiten gegeben.

→ Öffnungsknopf 3

9.3 Programmierung der Funktionen


Auswahl der Mikrowellenleistung		
Drehen	Leistung	Watt
Garstufe 4	100%	700
Garstufe 3	85 %	595
Garstufe 2	66 %	462
Garstufe 1	48 %	336
Auftauen	40 %	280
Aufwärmen	17 %	119

9.4 Mikrowellenbetrieb

Manuelle Bedienung der Mikrowellenwärme

(Beispiel: Zum Erwärmen von Speisen)

Die Speise in die Mikrowelle stellen und den Drehknopf 1 auf die gewünschte Temperatur drehen, anschließend die Zeit mit dem Drehknopf 2 auswählen.

	<p>Wichtig Sobald der Drehknopf 2 eingestellt ist, beginnt der Garvorgang / Erwärmung. Wenn Sie die Zeit verkürzen wollen drehen Sie einfach wieder an den Drehknopf 2 zurück auf die gewünschte Zeit.</p>
---	---

Wenn der Drehknopf 2 wieder auf 0 ist, ist der Garvorgang/ Erwärmung beendet, drücken Sie auf dem Knopf (Öffnungsknopf) damit sich die Mikrowelle öffnet.

10 Fehlersuche

Normal	
Die Mikrowelle stört den TV-Empfang	Radio- und TV-Empfang können während der Bedienung der Mikro-

DE

	welle gestört sein. Dies ist ähnlich einer Störung kleiner Elektrogeräte, wie Mixer, Staubsauger und Ventilator. Dies ist völlig normal.
Schwache Ofenbeleuchtung	Bei schwacher Mikrowellenleistung kann auch die Ofenbeleuchtung nachlassen. Dies ist völlig normal.
Dampfansammlung an Tür, heiße Luft steigt aus den Öffnungen	Beim Garen kommt es zum Dampfen des Garguts. Das meiste entweicht aus den Öffnungen. Aber einige Dämpfe sammeln sich an kühlen Orten, wie die Ofentür. Dies ist völlig normal.
Ofen versehentlich ohne Gargut gestartet.	Es ist verboten, das Gerät ohne Gargut zu benutzen. Dies ist sehr gefährlich.

Störung	Mögliche Ursache	Abhilfe
Ofen kann nicht gestartet werden.	(1) Netzkabel nicht richtig eingesteckt.	Stecker aus der Steckdose herausziehen. Nach 10 Sekunden wieder einstecken.
	(2) Sicherung durchgebrannt oder Leistungstrennschalter hat sich ausgelöst.	Sicherung oder Trennschalter austauschen (muss von Fachpersonal unseres Unternehmens durchgeführt werden)
	(3) Probleme mit der Steckdose.	Steckdose mit einem anderen Elektrogerät prüfen.
Ofen heizt nicht.	(4) Tür nicht richtig geschlossen.	Tür richtig schließen.
Glasdrehteller macht Geräusche bei der Bedienung der Mikrowelle	(5) Schmutz auf den Rollen und dem Ofenboden.	Siehe "Wartung der Mikrowelle" zum Reinigen schmutziger Teile.

11 Instandhaltung

11.1 Reinigung und Pflege

- Schalten Sie den Mikrowellenherd aus und ziehen Sie den Stecker aus der Steckdose.
- Reinigen Sie den Garraum regelmäßig. Sollten Reste von Speisen an den Wänden des Garraumes haften, wischen Sie diese mit einem feuchten Tuch sauber.

- Zur Reinigung von stärkeren Verschmutzungen sollten Sie nur milde Reinigungsmittel verwenden.
- Die Verwendung von starken Reinigungsmitteln ist nicht zu empfehlen.
- Das Gehäuse des Gerätes sollte feucht abgewischt werden. Achten Sie darauf, dass kein Wasser durch die Lüftungsöffnungen in das Geräteinnere eindringt, da das Gerät dadurch Schaden nehmen kann.
- Reinigen Sie das Bedienfeld mit einem weichen Tuch. Benutzen Sie keine scharfen Reinigungs- oder Pflegemittel, auch nicht aus Sprühdosen. Lassen Sie die Tür der Mikrowelle während der Pflege geöffnet, damit es nicht zu einem unvorhergesehenen Betrieb des Gerätes kommt.
- Während des Betriebs kann sich durch Verdampfen von Feuchtigkeit innen und außen auf dem Sichtfenster des Gerätes Kondenswasser niederschlagen und evtl. unter der Tür abtropfen. Dieser Vorgang ist normal und kann verstärkt bei niedriger Raumtemperatur und hoher Luftfeuchtigkeit auftreten. Die Sicherheit des Gerätes ist dadurch nicht beeinträchtigt. Bitte nach dem Betrieb das Kondenswasser mit einem weichen Tuch abwischen.
- Der Glasdrehsteller kann mit handelsüblichen Reinigungsmitteln oder im Geschirrspüler gereinigt werden. Der Rollenring und die Bodenfläche des Garraumes sollten regelmäßig gepflegt werden. Benutzen Sie ein feuchtes Tuch mit mildem Reinigungsmittel um den Boden zu reinigen und wischen ihn anschließend trocken. Der Rollenring ist Spülmaschinen geeignet. Achten Sie bitte darauf, dass sich nach der Reinigung der Rollenring und der Drehsteller in der richtigen Position befinden.
- Ein Dampfreiniger darf nicht zur Reinigung verwendet werden.

12 Reparaturen



WARNUNG

Reparaturen an elektrischen Geräten dürfen ausschließlich nur von einem hierfür qualifizierten Fachmann ausgeführt werden. Eine falsch bzw. nicht fachgerecht durchgeführte Reparatur bringt Gefahr für den Benutzer und führt zu einem Verlust des Garantieanspruchs!

13 Entsorgung



Dieses Gerät ist ausgezeichnet lt. Vorgabe der Europäischen Entsorgungsvorschrift 2002 / 96 / EC - WEEE

Sie stellt sicher, dass das Produkt ordentlich entsorgt wird. Durch die umweltfreundliche Entsorgung stellen Sie sicher, dass eventuelle gesundheitliche Schäden durch Falschentsorgung vermieden werden.

DE

Das Symbol der Tonne auf dem Produkt oder den Begleitpapieren zeigt an, dass dieses Gerät nicht wie Haushaltsmüll zu behandeln ist. Stattdessen soll es dem Sammel- punkt zugeführt werden für die Wiederverwertung von elektrischen und elektronischen Gerätschaften.

Die Entsorgung muss nach den jeweils örtlich gültigen Bestimmungen vorgenommen werden. Für weitere Informationen wenden Sie sich an Ihre örtliche Behörde oder Ent- sorgungsfirma.

14 Kundendienst

Gerätetyp und Seriennummer (finden Sie auf dem Typenschild)

EGS GmbH

Dieselstrasse 1

D-33397 Rietberg

Kundentelefon für Deutschland: 01805003933 (aus dem Deutschenfestnetz 0.14 Eu- ro/min)

Kundentelefon Österreich: 0820 200 170 (0.14 Euro/min)

Kundentelefon für Schweiz : +49 2944 971 66

Telefax: +49 2944 971 677

E-Mail: kontakt@egs-gmbh.de

Internet: www.egs-gmbh.de

Bitte geben Sie unbedingt an:

Vollständige Anschrift und Telefon- Nr.

Gerätetyp und Seriennummer.

Fehlerbeschreibung.

15 Garantiebedingungen für die ersten 24 Monate

15.1 Garantiebedingungen

Als Käufer eines Exquisit – Gerätes stehen Ihnen die gesetzlichen Gewährleistungen aus dem Kaufvertrag mit Ihrem Händler zu. Zusätzlich räumen wir Ihnen eine Garantie

zu den folgenden Bedingungen ein:

15.2 Leistungsdauer

Die Garantie läuft 24 Monate ab Kaufdatum (Kaufbeleg ist vorzulegen). Während den ersten 6 Monaten werden Mängel am Gerät unentgeltlich beseitigt, Voraussetzung ist, dass das Gerät ohne besonderen Aufwand für Reparaturen zugänglich ist. In den weiteren 18 Monaten ist der Käufer verpflichtet nachzuweisen, dass der Mangel bereits bei Lieferung bestand.

Bei gewerblicher Nutzung (z.B. in Hotels, Kantinen) oder bei Gemeinschaftsnutzung durch mehrere Haushalte beträgt die Garantie 12 Monate.

Durch die Inanspruchnahme der Garantie verlängert sich die Garantie weder für das Gerät, noch für die neu eingebauten Teile.

15.3 Umfang der Mängelbeseitigung

Innerhalb der genannten Fristen beseitigen wir alle Mängel am Gerät, die nachweisbar auf mangelhafte Ausführung oder Materialfehler zurückzuführen sind. Ausgewechselte Teile gehen in unser Eigentum über.

Ausgeschlossen sind:

Normale Abnutzung, vorsätzliche oder fahrlässige Beschädigung, Schäden, die durch Nichtbeachtung der Gebrauchsanweisung, unsachgemäße Aufstellung, bzw. Installation oder durch Anschluss an falsche Netzspannung entstehen, Schäden aufgrund von chemischer bzw. elektrothermischer Einwirkung oder durch sonstige anormale Umweltbedingungen, Glas- Lack- oder Emailleschäden und evtl. Farbunterschiede, sowie defekte Glühlampen. Wir erbringen auch dann keine Leistungen, wenn – ohne unsere besondere, schriftliche Genehmigung – von nicht ermächtigten Personen am Exquisit -Gerät Arbeiten vorgenommen oder Teile fremder Herkunft verwendet wurden. Diese Einschränkung gilt nicht für mangelfreie, durch einen qualifizierten Fachmann mit unseren Originalteilen durchgeführte Arbeiten zur Anpassung des Gerätes an die technischen Schutzvorschriften eines anderen EU-Landes.

DE

15.4 Geltungsbereich

Unsere Garantie gilt für Geräte, die in einem EU-Land oder CH erworben wurden und die in der Bundesrepublik Deutschland, Schweiz oder Österreich in Betrieb sind.

Für Geräte, die in einem EU-Land oder Schweiz erworben und in ein anderes EU-Land oder Schweiz gebracht wurden, werden Leistungen im Rahmen der jeweils landesüblichen Garantiebedingungen erbracht. Eine Verpflichtung zur Leistung der Garantie besteht nur dann, wenn das Gerät den technischen Vorschriften des Landes, in dem der Garantieanspruch geltend gemacht wird, entspricht.

Für Reparaturaufträge außerhalb der Garantiezeit gilt:

Wird ein Gerät repariert, sind die Reparaturrechnungen sofort fällig und ohne Abzug zu bezahlen.

Wird ein Gerät überprüft bzw. eine angefangene Reparatur nicht zu Ende geführt, werden Anfahrt- und Arbeitspauschalen berechnet. Die Beratung durch unser Kundenberatungszentrum ist unentgeltlich.

Im Servicefall oder bei Ersatzteilbestellungen wenden Sie sich bitte an unserem Kundendienst, siehe Kapitel 18 zuständiger Kundendienstadresse.

Februar 2009

GGV Handelsgesellschaft mbH & Co. KG, Postfach 2150, D-41552 Kaarst-Holzbüttgen