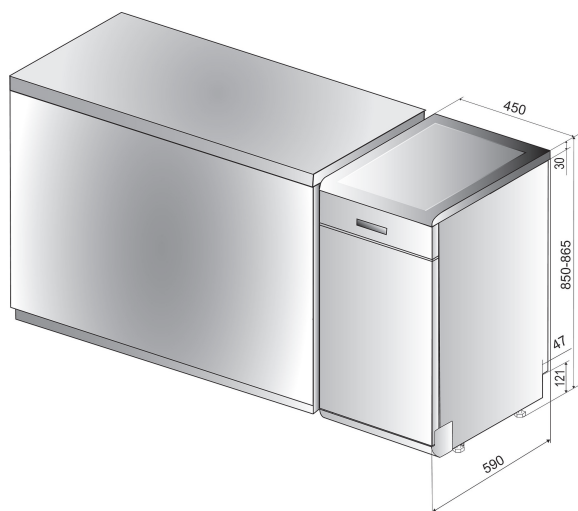


# DSFO 3T224 Z

12NC: F155517

EAN-Nummer: 8050147555170



## AUSSTATTUNG

Bauform	Standgerät
Art der Installation	Standgerät
Steuerung	Elektronisch
Bedienelemente	-
Arbeitsplatte abnehmbar	Ja
Dekorfähig	Nicht zutreffend
Farbe Gerät	Silber
Anschlusswert	1900
Absicherung	10
Spannung	220-240
Frequenz	50
Länge Anschlusskabel	130
Steckerart	Schuko
Länge Zulaufschlauch	155
Länge Ablaufschlauch	150
Verstellbarer Sockel	Nein
Höhe der Arbeitsplatte	0
Höhenverstellbare Füße	Ja - alle
Gerätehöhe	850
Gerätebreite	450
Gerätetiefe	590
Tiefe Produkt bei geöffneter Tür (90°)	-
Nischenhöhe minimal	820
Nischenhöhe maximal	900
Nischenbreite minimal	450
Nischenbreite maximal	600
Nischentiefe	570
Nettogewicht	39.5
Bruttogewicht	41.5

## TECHNISCHE DETAILS

Automatikprogramm	Ja
Max. Wasserzulauftemperatur	60
Startzeitvorwahlmöglichkeiten	Stufenlos
Startzeitvorwahl max.	24
Programmablaufanzeige	-
Restzeitanzeige	Ja
Salzmangelanzeige	Ja
Klarspülmangelanzeige	Ja
Sicherheitsvorrichtungen	Nein
Oberkorb verstellbar	Ja
Max. Geschirrgroße Oberkorb	0
Max. Geschirrgroße Unterkorb	0
Anzahl Maßgedecke	10

## GERÄTEEIGENSCHAFTEN

Energieeffizienzklasse - neu (2010/30/EU)	A++
Jährliche Energieverbrauch - neu (2010/30/EC)	212
Dauer des unausgeschalteten Zustands - neu (2010/30/EC)	12
Leistungsaufnahme im nichtausgeschalteten Zustand für das Standard-Baumwollprogramm bei vollständiger Befüllung - neu (2010/30/EU)	5
Energieverbrauch im ausgeschalteten Modus - neu (2010/30/EU)	0.5
Jährliche Wasserverbrauch - neu (2010/30/EC)	2520
Schalleistung dB	44