

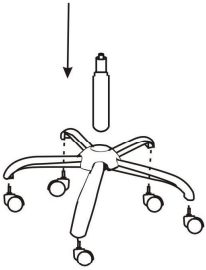
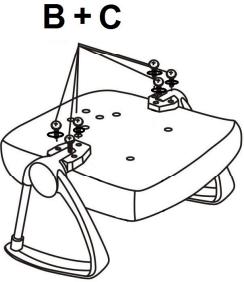
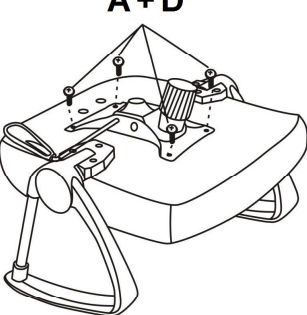

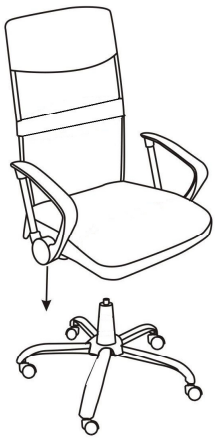
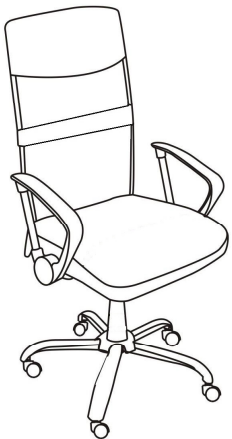
MONTÁŽNÍ NÁVOD - MEDEA



OBSAH BALENÍ

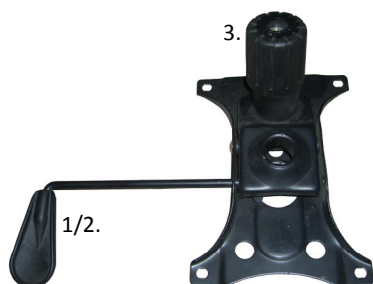
- 5 ks koleček
- houpací mechanismus
- pár područek + chromové krytky
- chromový pěti-ramenný kříž
- opěrák
- 28 ks spojovacího materiálu
- píst
- sedák
- imbusový klíč

MONTÁŽNÍ POSTUP

 1	 B + C	 A + D	 A + D																				
<table border="1"><tr><td>A</td><td></td><td>6 x 20 mm</td><td>8</td></tr><tr><td>B</td><td></td><td>6 x 25 mm</td><td>6</td></tr><tr><td>C</td><td></td><td>6 x 14 mm</td><td>6</td></tr><tr><td>D</td><td></td><td>6 x 18 mm</td><td>8</td></tr><tr><td>E</td><td></td><td></td><td>1</td></tr></table>		A		6 x 20 mm	8	B		6 x 25 mm	6	C		6 x 14 mm	6	D		6 x 18 mm	8	E			1	 5	
A		6 x 20 mm	8																				
B		6 x 25 mm	6																				
C		6 x 14 mm	6																				
D		6 x 18 mm	8																				
E			1																				

- do kříže nasadíme tlakem kolečka, díru kříže osadíme pístem
- namontujeme područky za pomoci 6 šroubů 6x25 mm(B) + použijeme podložky C, na područky našroubujeme chromové krytky
- namontujeme mechanismus za pomoci 4 šroubů 6x20 mm (A) + použijeme podložky D
- na mechanismus se sedákem namontujeme opěrák za pomoci 4 šroubů 6x20mm (A) + použijeme podložky D
- složený sedák s opěrákem nasadíme na kříž s pístem

POPIS OVLÁDACÍCH PRVKŮ HOUPACÍHO MECHANISMU



1. výškově stavitelný sedák : nadzvednout páčku
2. aretace naklápění opěráku : vytažení páčky
zajištění naklápění opěráku je možné pouze v základní poloze
3. tuhost mechanismu : otáčení kolečka

BEZPEČNOST

Kancelářské židle jsou určeny výhradně k sezení. Pro zvýšenou bezpečnost uživatele doporučuje výrobce používat brzděná kolečka zabraňující v nezatiženém stavu samovolnému posuvu židle. Tento typ koleček je již v některých zemích stanoven normou (Německo, Francie) a je tudíž do těchto zemí dodáván standardně.

Přestože byly židle s houpací mechanikou testovány na stabilitu (dle normy ČSN EN 1335-2:2000 čl.4.3) doporučuje výrobce usedat na židli v zajištěném stavu náklonu opěráku (bod 2) v základní svislé poloze. V opačném případě hrozí převržení dozadu! Z tohoto důvodu je rovněž zakázáno měnit veškeré části židle, zejména pak spodní pěti-ramenný kříž a píst, tak aby nedošlo ke změně dimenze stability. Přestože židle tohoto typu nejsou náročné na údržbu, doporučujeme pravidelnou kontrolu dotažení šroubových spojení mezi synchronní mechanikou, opěrákem a sedákem. Při jakémkoliv známce uvolnění spoje, který nelze dostupným způsobem dotáhnout kontaktujte svého prodejce či přímo výrobce, který pak zajistí servis výrobku.

OŠETŘOVÁNÍ

Plastové, kovové a chromové části otírejte vlhkým hadříkem. Čištění čalouněných částí provádějte jemným kartáčem nebo vysavačem. Při větším znečištění používejte tzv. pěnotvorného procesu, který zabraňuje použití barev.