



STEH

85580195,HT5105

10 x 0,06W, LED

1 x 3.7V 18650 1200mAh Li-Battery

DE:

Anleitung Solarleuchten

Ziehen Sie als Erstes das Kunststoffblättchen aus der Batterie. Danach stellen Sie die Leuchte für mindestens acht Stunden in die Sonne. Die Batterie wird durch die Sonnenenergie aufgeladen.

Platzieren Sie die Leuchte an einem Platz, an welchem der Sonnenkollektor ausreichend mit Sonnenlicht versorgt wird. Beachten Sie auch, dass die Solarleuchte nicht in der Nähe von anderem Beleuchtungskörper (Straßenbeleuchtung) steht. Die Leuchtkraft und Leuchtdauer ist abhängig von der Stärke/Dauer der Sonnenwirkung. Nach einem Zeitraum zwischen 8 bis 12 Monaten werden Sie die Batterie austauschen müssen. Bitte beachten Sie dabei denselben Typ Batterie zu verwenden, welche bereits im Produkt ist.

CZ:

Návod k použití - solární lampa

Vytáhněte jako první plastovou destičku z baterie. Potom vyložte lampu na dobu alespoň osmi hodin na slunce. Baterie se nabíjí solární energií. Umístěte lampu na místo s dostatkem slunečního světla. Ujistěte se, že solární lampa není v blízkosti jiných svítidel (pouliční osvětlení). Jas a světlo, doba je závislá na síle / trvání vystavení se slunci. Po období mezi 8 až 12 měsíci, budete muset vyměnit baterii. Prosím, nezapomeňte použít stejný typ baterie, která je součástí výrobku.

HU:

Útmutató a szolárlámpákhoz

Először húzza ki a műanyag lapot az elemből. Ezután legalább 8 órára hagyja a napon a lámpát. A napenergia feltölti az elemet.

Olyan helyre helyezze a lámpát, ahol a napkollektort elegendő napfény éri. Ügyeljen arra is, hogy a szolárlámpa ne legyen más lámpatestek (közvilágítás) közelében. A világítás ereje és időtartama a napsugárzás erősségétől/időtartamától függ. 8-12 hónap után az elemet ki kell cserélni. Ügyeljen arra, hogy ugyanolyan típusú elemet használjon, mint amilyen a termékben található.

SK:

Návod na použitie - solárna lampa

Vytiahnite ako prvú plastovú doštičku z batérie. Potom postavte lampu po dobu aspoň ôsmich hodín na slnko. Batéria sa nabíja solárnou energiou. Umiestnite lampu na miesto s nedostatkom slnečného svetla. Uistite, že solárna lampa nie je v blízkosti iných svietidiel (pouličné osvetlenie). Jas a svetlo, doba svietenia je závislá na sile / trvaní vystavenia sa slnku. Po období medzi 8 až 12 mesiacov, budete musieť vymeniť batériu. Prosím, nezabudnite použiť rovnaký typ batérie, ktorá je súčasťou výrobku.

SI:

Navodila za solarne svetilke

Najprej iz baterije povlecite plastični listek. Nato postavite svetilko za najmanj osem ur na sonce. Baterija se napolni s sončno energijo.

Svetilko postavite na takšno mesto, kjer bo sončni kolektor dobil dovolj sončne svetlobe. Prosimo, upoštevajte, da svetilka ne sme biti postavljena v bližini drugih virov svetlobe (npr. v bližini cestne razsvetljave). Čas in moč svetlobe sta odvisna od tega, kako dolgo je bila svetilka na soncu in kako močno je bilo sonce. Po približno osmih do dvanajstih mesecih boste morali baterijo zamenjati. Prosimo, da pri tem uporabite enak tip baterije, kot se že nahaja v izdelku.

HR:

Upute za solarne svjetiljke

Najprije uklonite plastični list s baterije. Nakon toga ostavite svjetiljku najmanje osam sati na suncu. Baterija će se napuniti sunčevom energijom. Postavite svjetiljku na mjesto na kojem će se sunčani kolektor dovoljno opskrbljivati sunčevim svjetlom. Pripazite i na to da se solarna svjetiljka ne nalazi u blizini drugih rasvjetnih tijela (ulična rasvjeta). Jačina svjetlosti i vrijeme svijetljenja ovisi o jačini/trajanju utjecaja sunca. Unutar razdoblja od 8 do 12 mjeseci morat ćete zamijeniti bateriju. Molimo obratite pažnju da koristite jednak tip baterije poput one koja se nalazi u proizvodu.

RO:

Instrucțiuni lămpi solare

Scoateți întâi foaia de plastic din baterie. Așezați apoi lampa în soare timp de minim 8 ore.

Bateria se încarcă cu energie solară. Așezați lampa într-un loc în care panoul solar să beneficieze de suficientă lumină solară. Asigurați-vă și de faptul că lampa solară nu este așezată în apropiere de alte corpuri de iluminat (iluminat public stradal). Intensitatea și durata luminii depinde de intensitatea/durata expunerii la soare. După o perioadă între 8 și 12 luni va trebui să schimbați bateria. Vă rugăm să utilizați același tip de baterie care este și în produs.

PL:

Instrukcja obsługi lamp solarnych

Przed rozpoczęciem użytkowania lampy solarnej należy ją naładować. W tym celu usuń plastikowy pasek znajdujący się między baterią a blaszką stykową i ustaw lampę w nasłonecznionym miejscu na co najmniej 8 godzin. Umieść lampę w miejscu, w którym kolektor słoneczny wystawiony będzie na bezpośrednie działanie promieni słonecznych. Lampy solarnej nie należy umieszczać w pobliżu innych źródeł światła (np. latarni ulicznych). Moc i czas świecenia lampy uzależnione są od mocy promieniowania słonecznego i czasu naswietlania. Żywotność baterii wynosi od 8 do 12 miesięcy. Zużyta baterię należy wymienić.

Należy zwrócić uwagę na to, by nowa bateria była tego samego typu, co bateria będąca częścią oryginalnego wyposażenia lampy.

FR :

Mode d'emploi lampes solaires

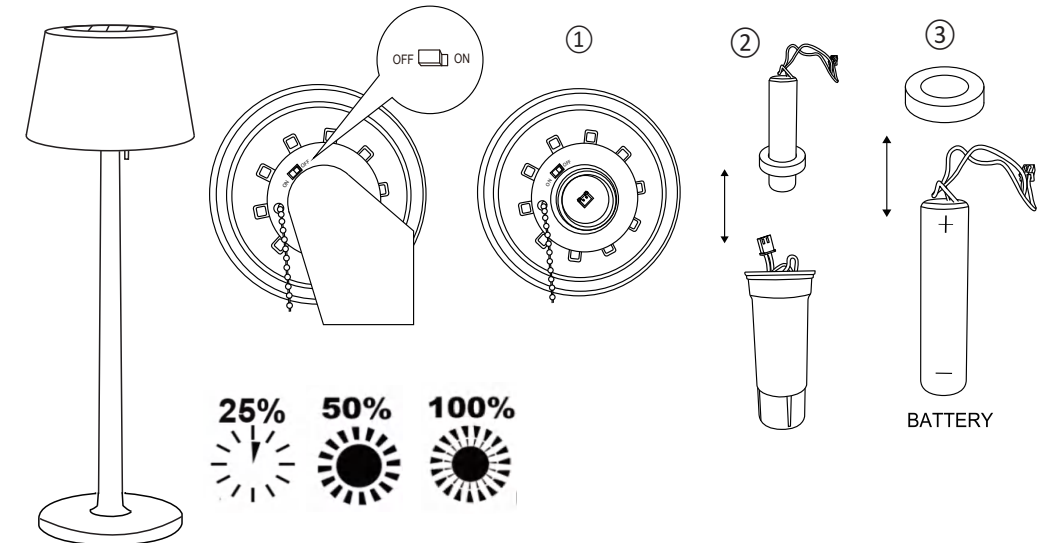
Retirez d'abord la petite plaque en plastique de la pile. Ensuite, mettez la lampe pour au moins huit heures au soleil, la pile est chargée par l'énergie solaire. Placez la lampe à un endroit où le capteur solaire est approvisionné avec assez de lumière solaire. Contrôlez que la lampe solaire n'est pas placée à proximité d'un autre appareil d'éclairage (éclairage de rue). La luminosité et la durée de lumière dépendent de l'intensité/durée de l'exposition au soleil. Après une période de 8 à 12 mois vous allez devoir échanger la pile. Veuillez contrôler que vous utilisez le même type de pile qui se trouve déjà dans le produit.

RS:

Uputstvo za solarne svjetiljke

Prvo izvucite plastičnu foliju iz baterije. Zatim postavite svjetiljku najmanje osam sati na sunce. Baterija će se napuniti putem sunčeve energije.

Postavite svjetiljku na mesto na kom ugrađeni solarni panel može da primi dovoljno sunčeve svetlosti. Takođe obratite pažnju da se solarna svjetiljka ne nalazi u blizini drugih rasvetnih tela (ulične rasvete). Osvetljenost i trajanje osvetljenja zavise od jačine/trajanja sunčevog zračenja. Nakon perioda od 8 do 12 meseci, moraćete da zamenite bateriju. Uverite se da koristite istu vrstu baterije koja je već u proizvodu.



BDSK Handels GmbH&Co.KG

Mergentheimer Straße 59, D-97084 Würzburg, Germany

EAR:76956000

info@moemax.at

www.moemax.com

