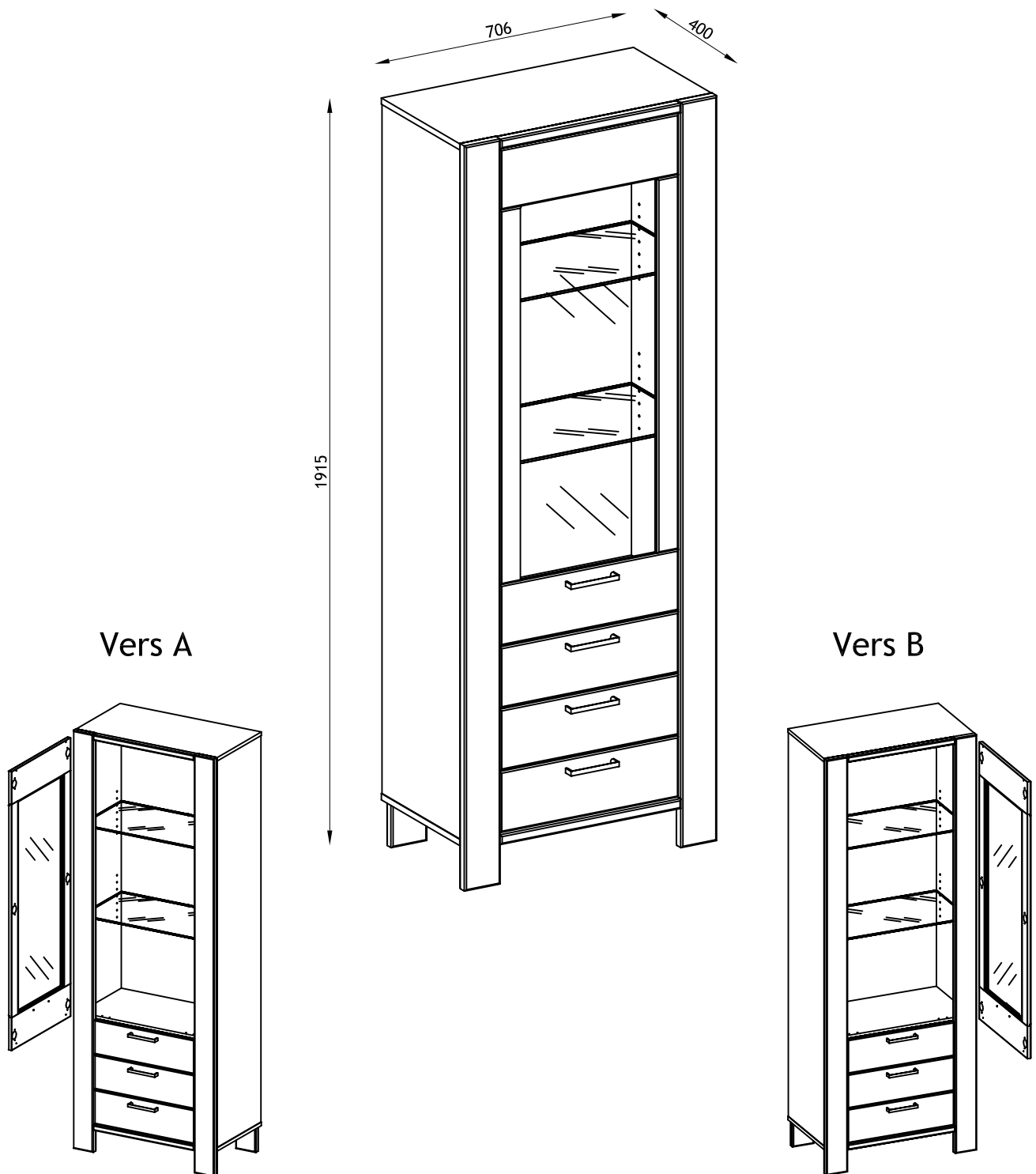


Riva



D: Wichtig! Sorgfältig lesen und für spätere Verwendung aufbewahren.

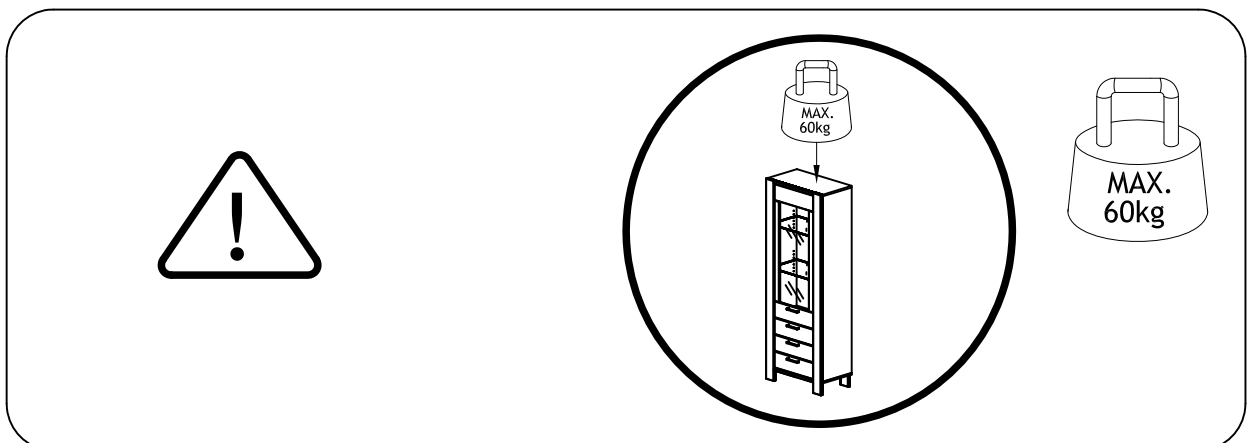
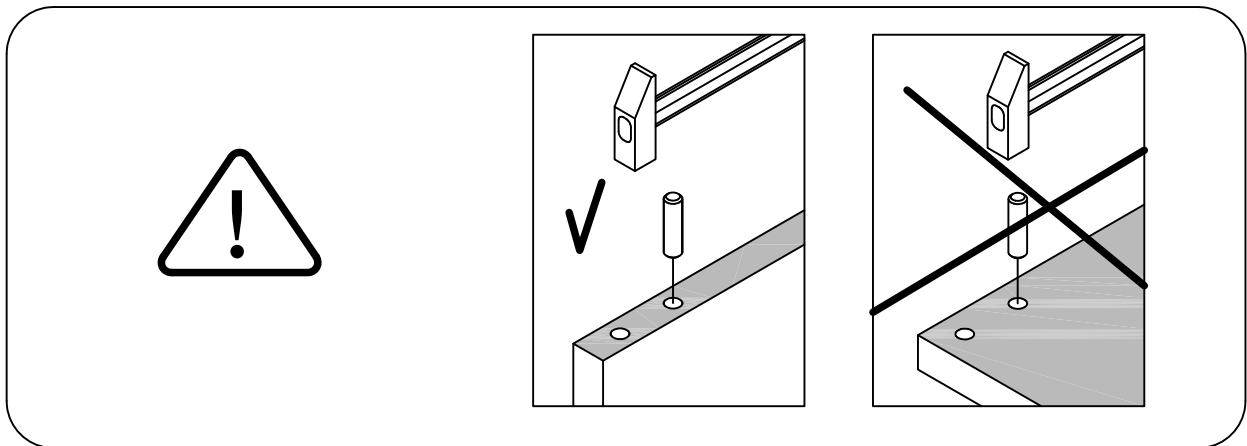
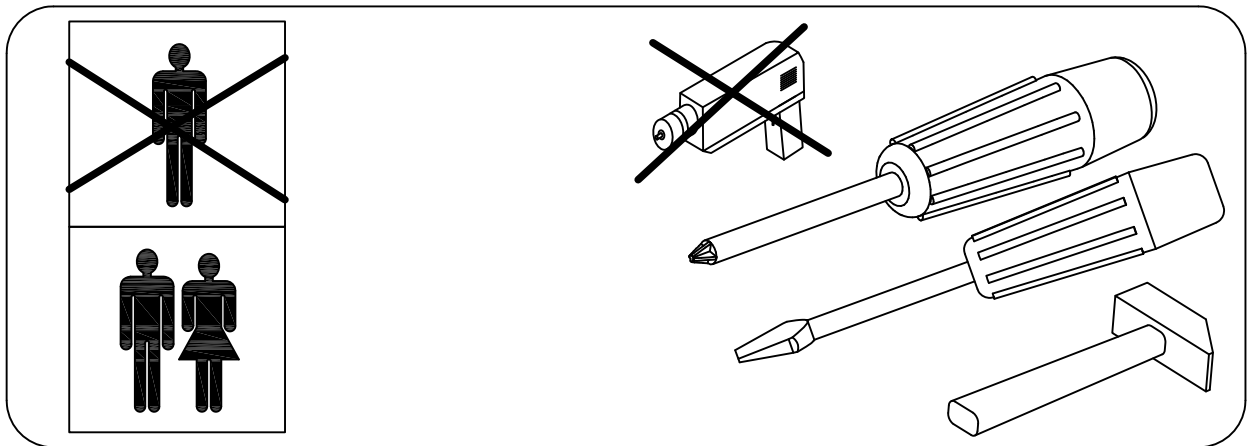
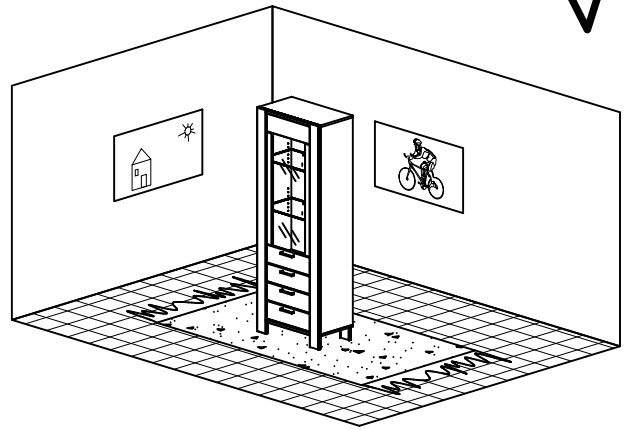
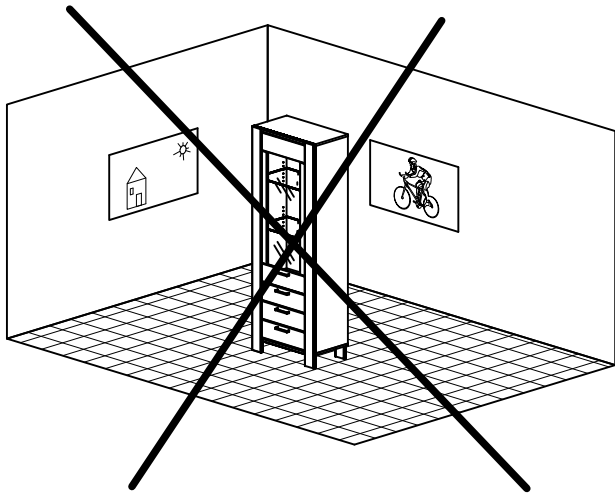
UK: Important! Read carefully and retain for future reference.

F: Important! A lire soigneusement et à conserver.

DK: Vigtigt : Læs omhyggeligt og opbevar for senere anvendelse.

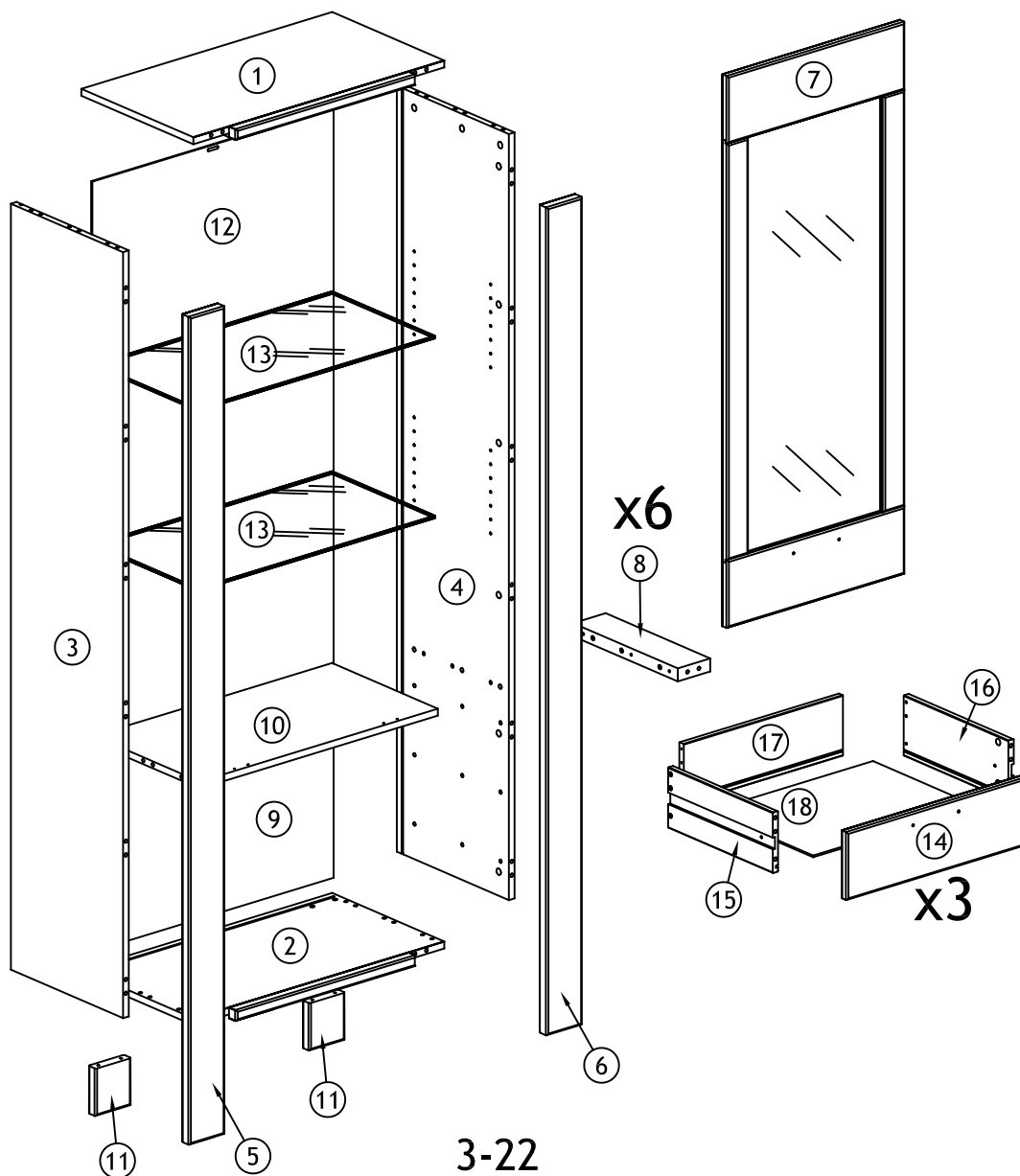
SE: Viktigt : Läs noggrant och spara för senare behov.

004 Rev 5



ID nr. XXXX

			✓
1	1	706 x 400 x 25	
2	1	706 x 400 x 25	
3	1	1772 x 375 x 16	
4	1	1772 x 375 x 16	
5	1	1915 x 100 x 25	
6	1	1915 x 100 x 25	
7	1	1277 x 500 x 18	
8	6	350 x 91,5 x 30	
9	1	679 x 486 x 4	
10	1	670 x 375 x 16	
11	2	110 x 100 x 25	
12	1	1288 x 679 x 4	
13	2	668 x 345 x 6	
14	3	500 x 157 x 18	
15	3	350 x 140 x 15	
16	3	350 x 140 x 15	
17	3	448 x 140 x 15	
18	3	459 x 345,5 x 4	

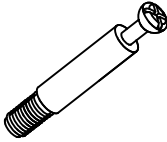
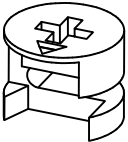
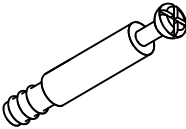
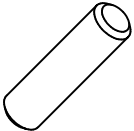
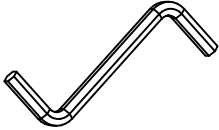
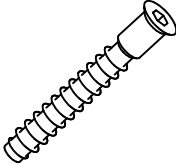
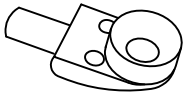

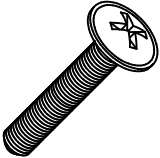
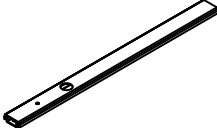


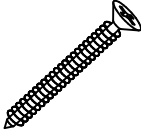
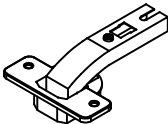
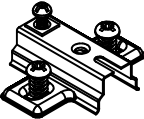
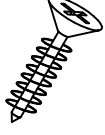
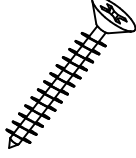
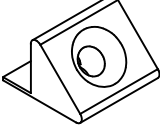
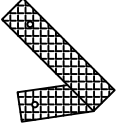
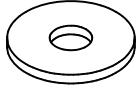


3-22

90917



mm
10
20
30
40
50
60
70
80
90
100
110
120

A x 12  M6x7,5/Ø7x34	B x 40  Ø15x12	C x 28  Ø6,1x11/Ø7x34	D x 70  Ø8x30
E x 1  4 mm	F x 10  Ø7/Ø10x60	G x 8  Ø5/12,7	H x 4  135x26x12
I x 8  M4/Ø10x22	J x 6  342x27	K x 6  M4/Ø10x12	Lx 18  Ø5,8/Ø6,5x11
M x 18  Ø4,0x35	N x 3  Ø35	O x 3  6 mm	P x 8  Ø4,0x15
R x 10  Ø3,0x20	S x 10  15x15x10	T x 1  150x26	U x 3  M4/Ø12

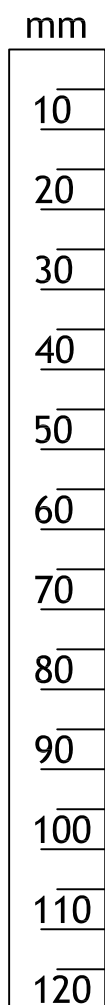
D: Falls Sie Ersatzteile benötigen, geben Sie bitte Modellnummer und Teilnummer, die Sie in der Montageanleitung findet an.

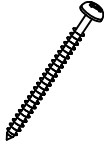
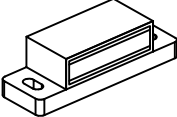
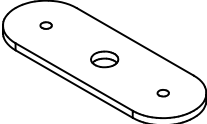
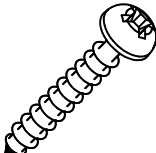
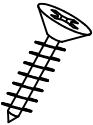
UK: In case you need spare parts please indicate model number and part number shown in the assembly instruction.

F: Dans le cas où vous auriez besoin de pièces détachées, nous vous prions de bien vouloir indiquer la référence du produit et celle de la pièce en question.

DK: Så fremt det er nødvendigt at rekvirere reservedele, opgiv venligst både modelnummer og det angivne nummer på reservedelen.

SE: Om det blir nödvändigt att beställa reservdelar, var vänlig uppge både modellnummer och det angivna numret på reservdelen.



<p>V x 18</p>  <p>Ø4,5x80</p>	<p>W x 2</p>  <p>46x15x13,5</p>	<p>X x 2</p>  <p>35x12x1,25</p>	<p>Y x 4</p>  <p>Ø3,0x16</p>
<p>Z x 2</p>  <p>Ø3,0x12</p>			

D: Falls Sie Ersatzteile benötigen, geben Sie bitte Modellnummer und Teilnummer, die Sie in der Montageanleitung findet an.





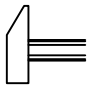
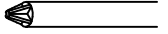
UK: In case you need spare parts please indicate model number and part number shown in the assembly instruction.

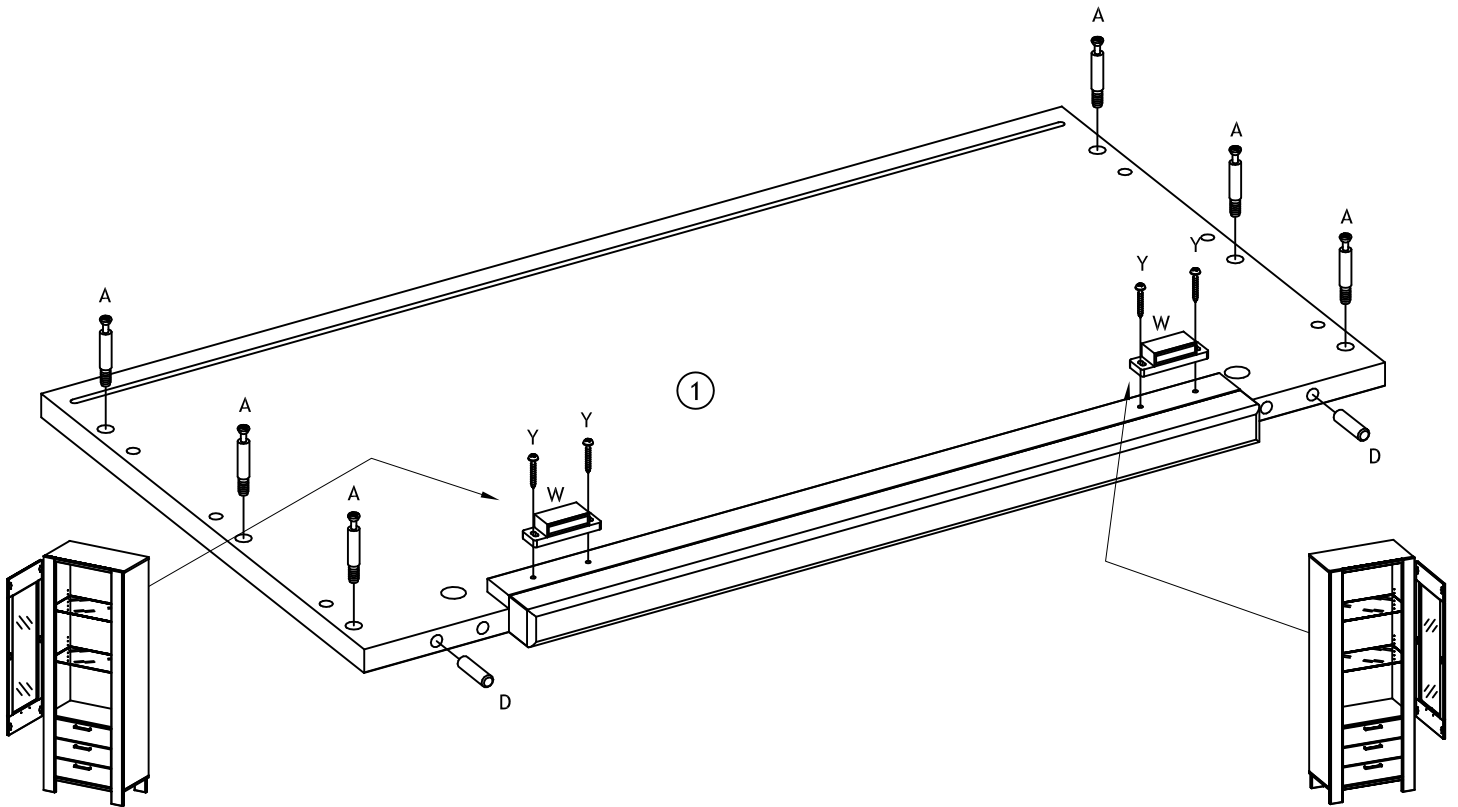
F: Dans le cas où vous auriez besoin de pièces détachées, nous vous prions de bien vouloir indiquer la référence du produit et celle de la pièce en question.

DK: Så fremt det er nødvendigt at rekvirere reservedele, opgiv venligst både modelnummer og det angivne nummer på reservedelen.

SE: Om det blir nödvändigt att beställa reservdelar, var vänlig uppgge både modellnummer och det angivna numret på reservedelen.

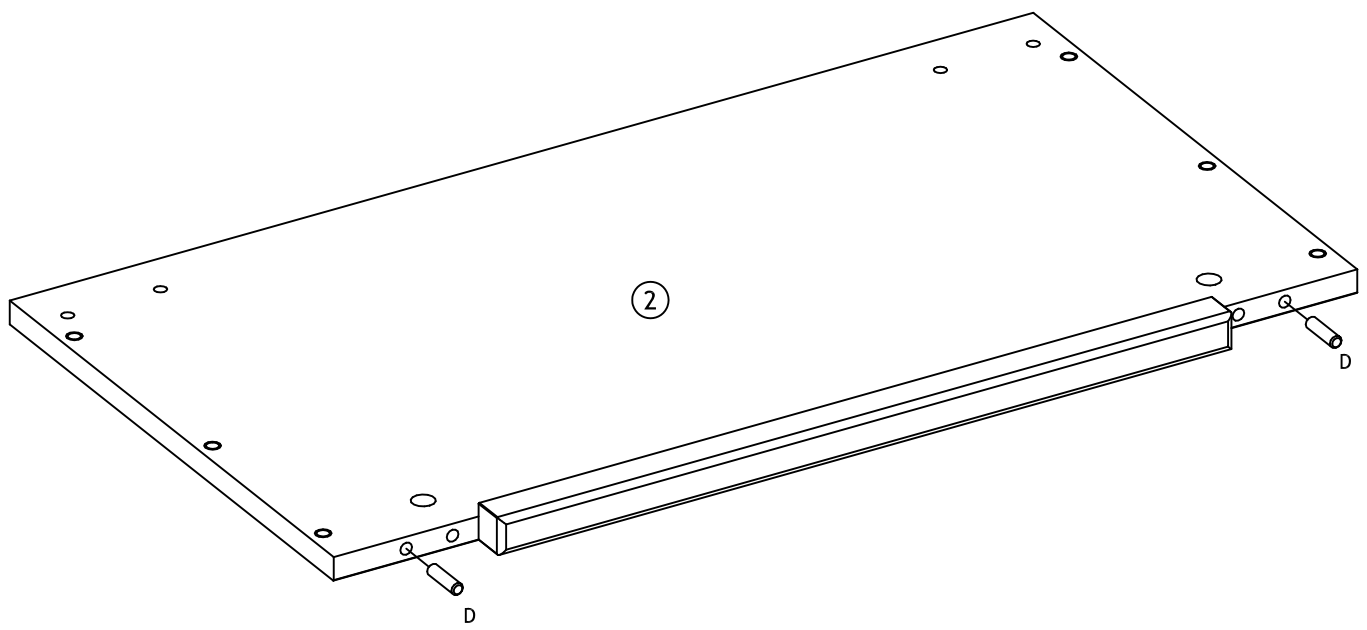
1

$\varnothing 8 \times 30$  Dx2	M6x7,5/ $\varnothing 7 \times 34$  Ax6	46x15x13,5  Wx1	$\varnothing 3,0 \times 16$  Yx2	 
---	---	--	--	--




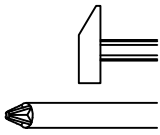


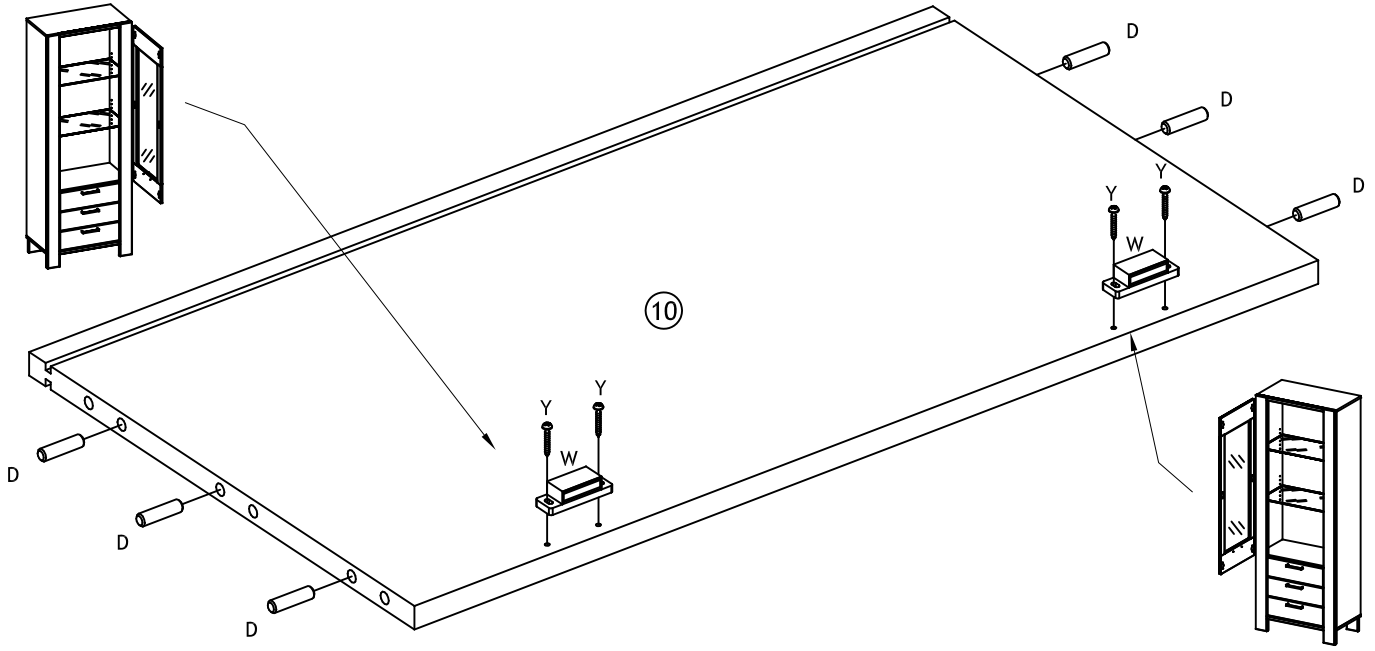
2

$\varnothing 8 \times 30$  Dx2	
---	---




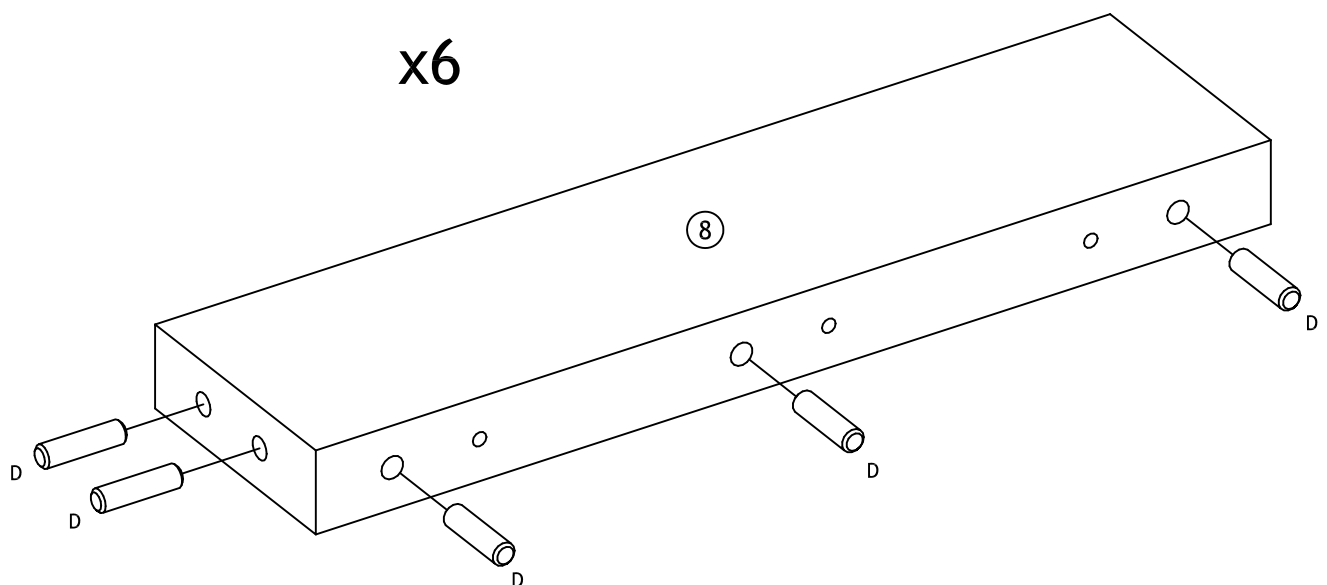
3

$\varnothing 8 \times 30$  Dx6	46x15x13,5  Wx1	$\varnothing 3,0 \times 16$  Yx2	
---	--	---	---



4

$\varnothing 8 \times 30$  Dx30	
--	---



5

Ø8x30

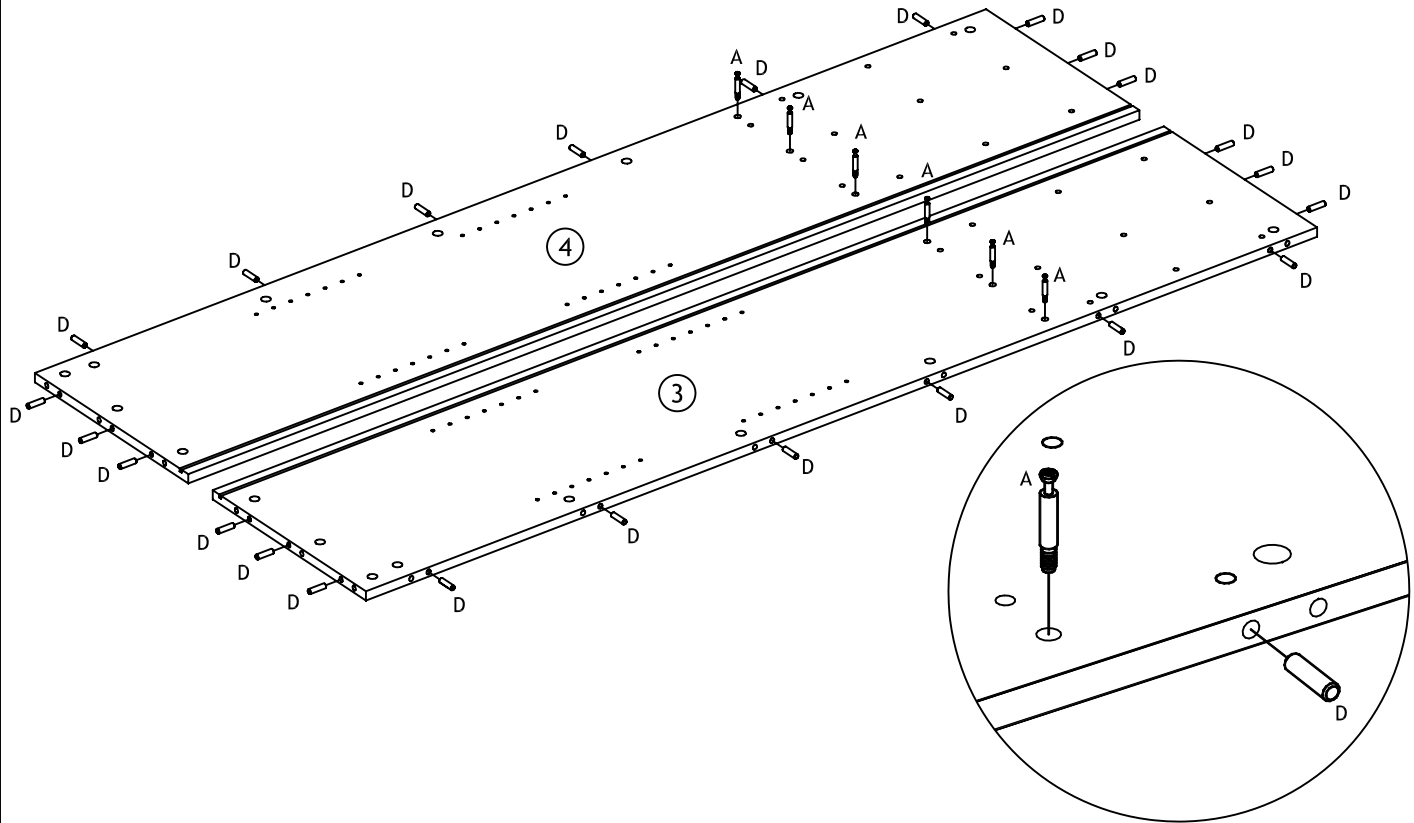
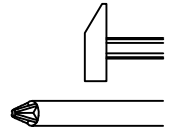
M6x7,5/Ø7x34



Dx24



Ax6



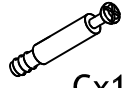
6

6 mm

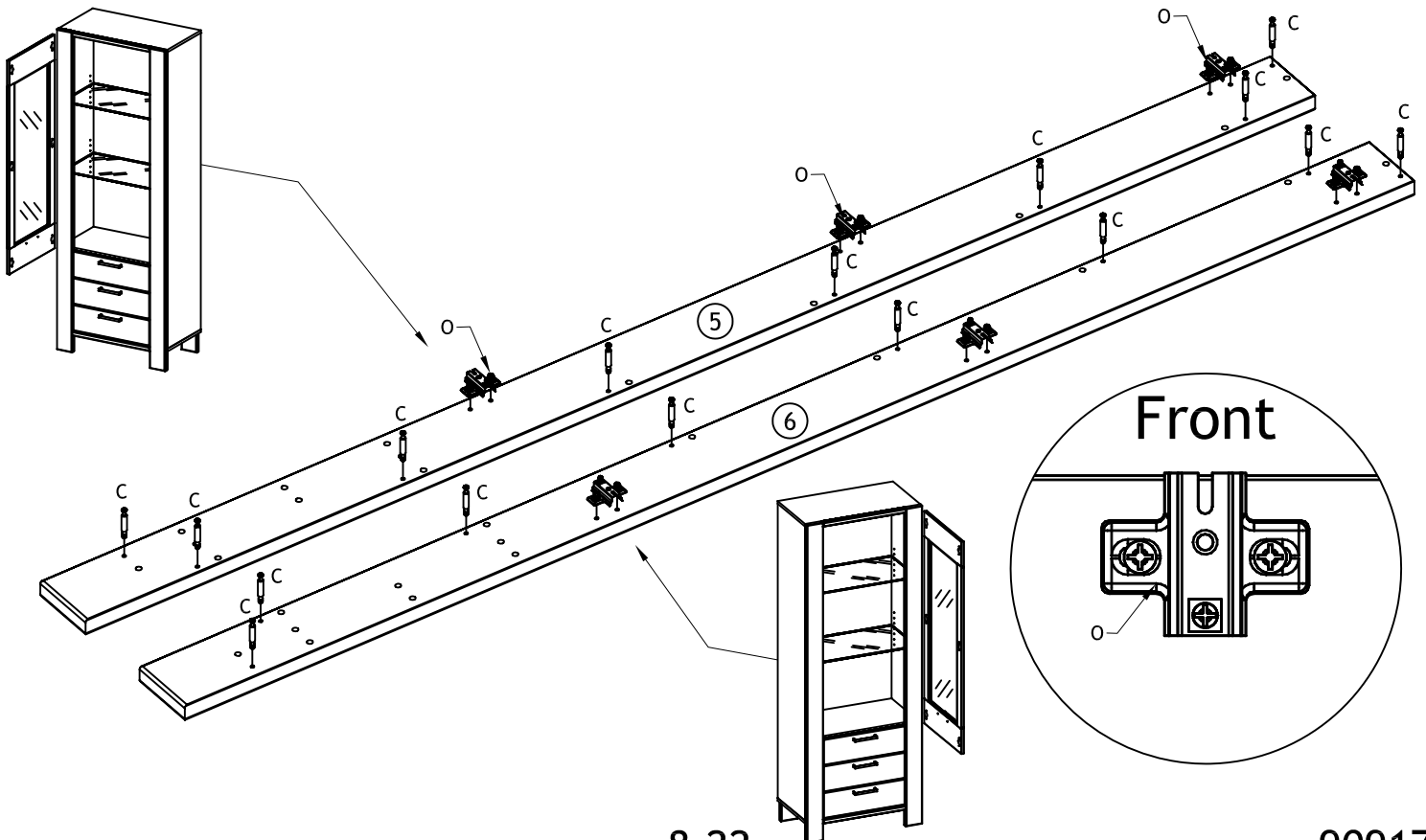
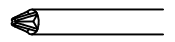
Ø6,1x11/Ø7x34



Ox3

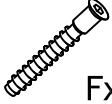


Cx16



7

Ø7/Ø10x60

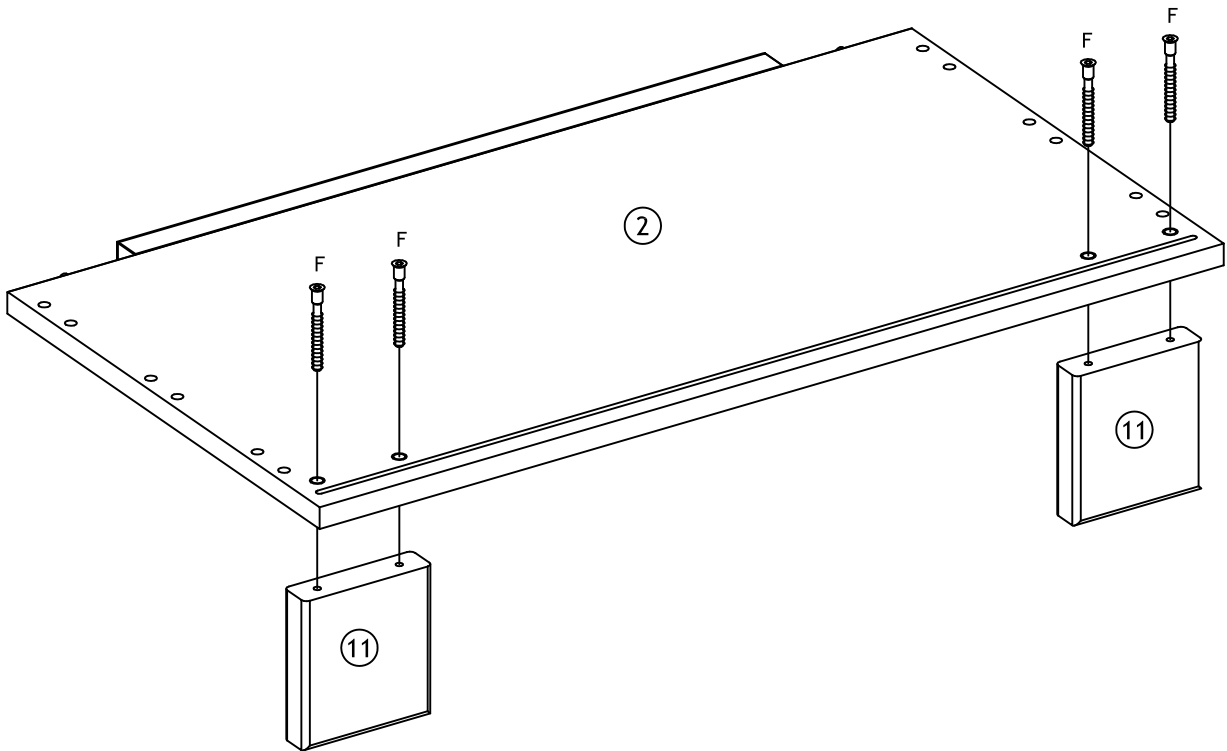


Fx4

4 mm



Ex1

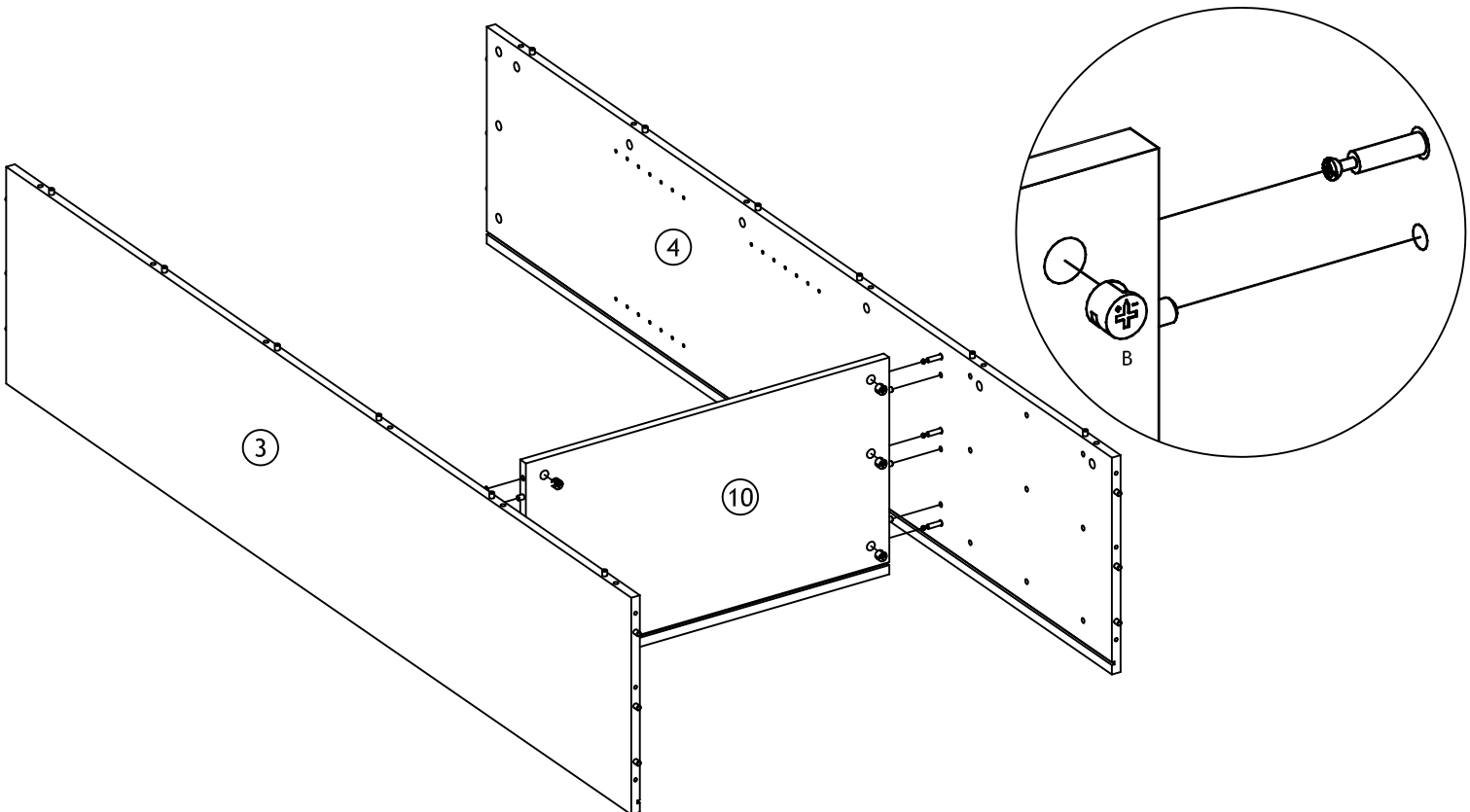
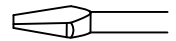


8

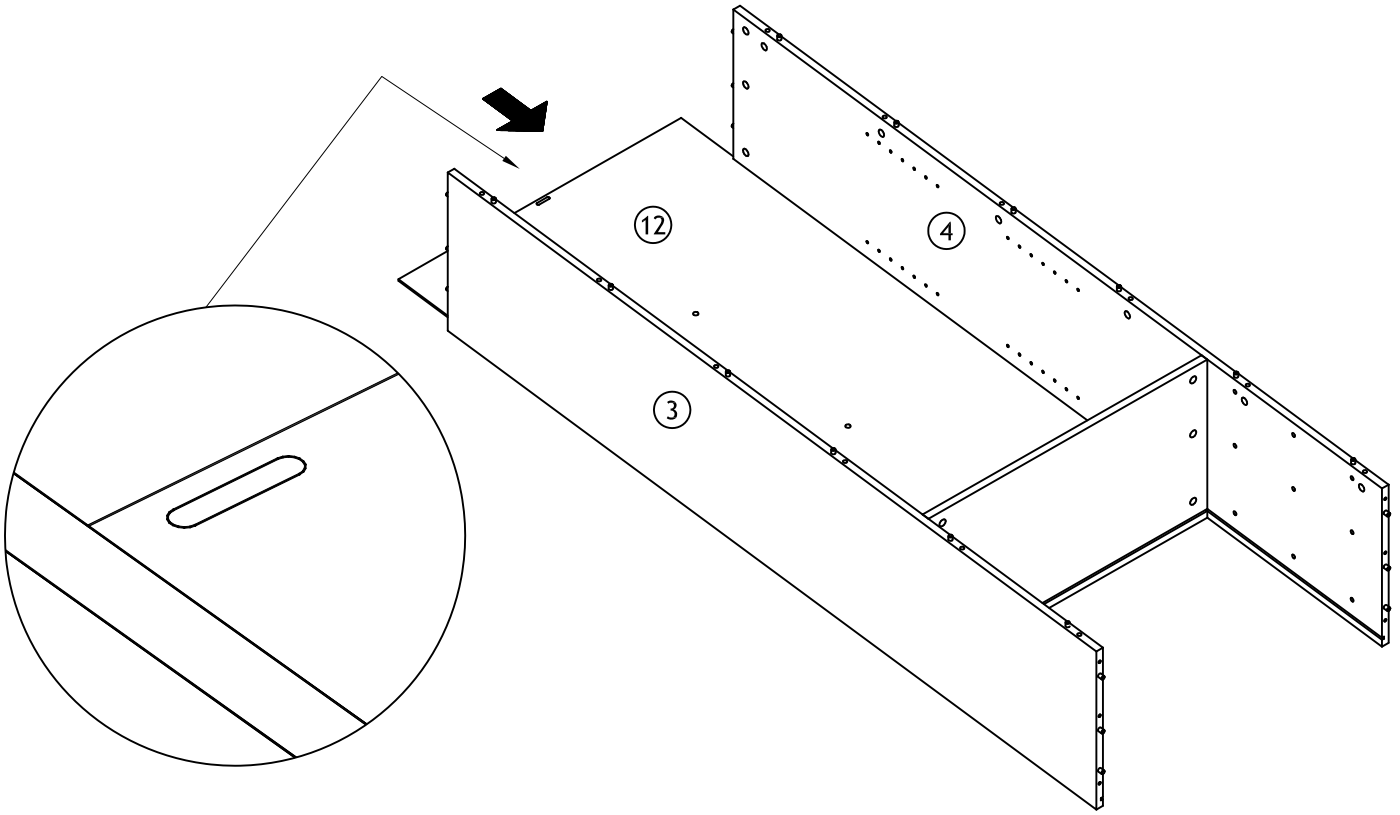
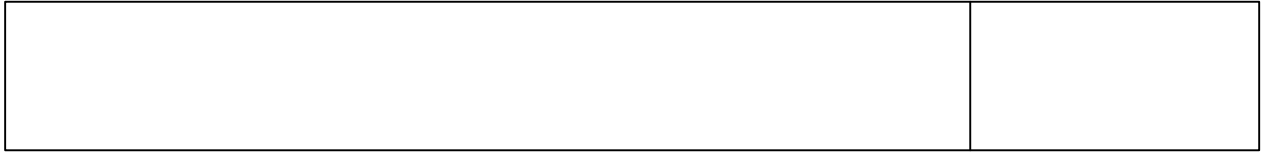
Ø15x12



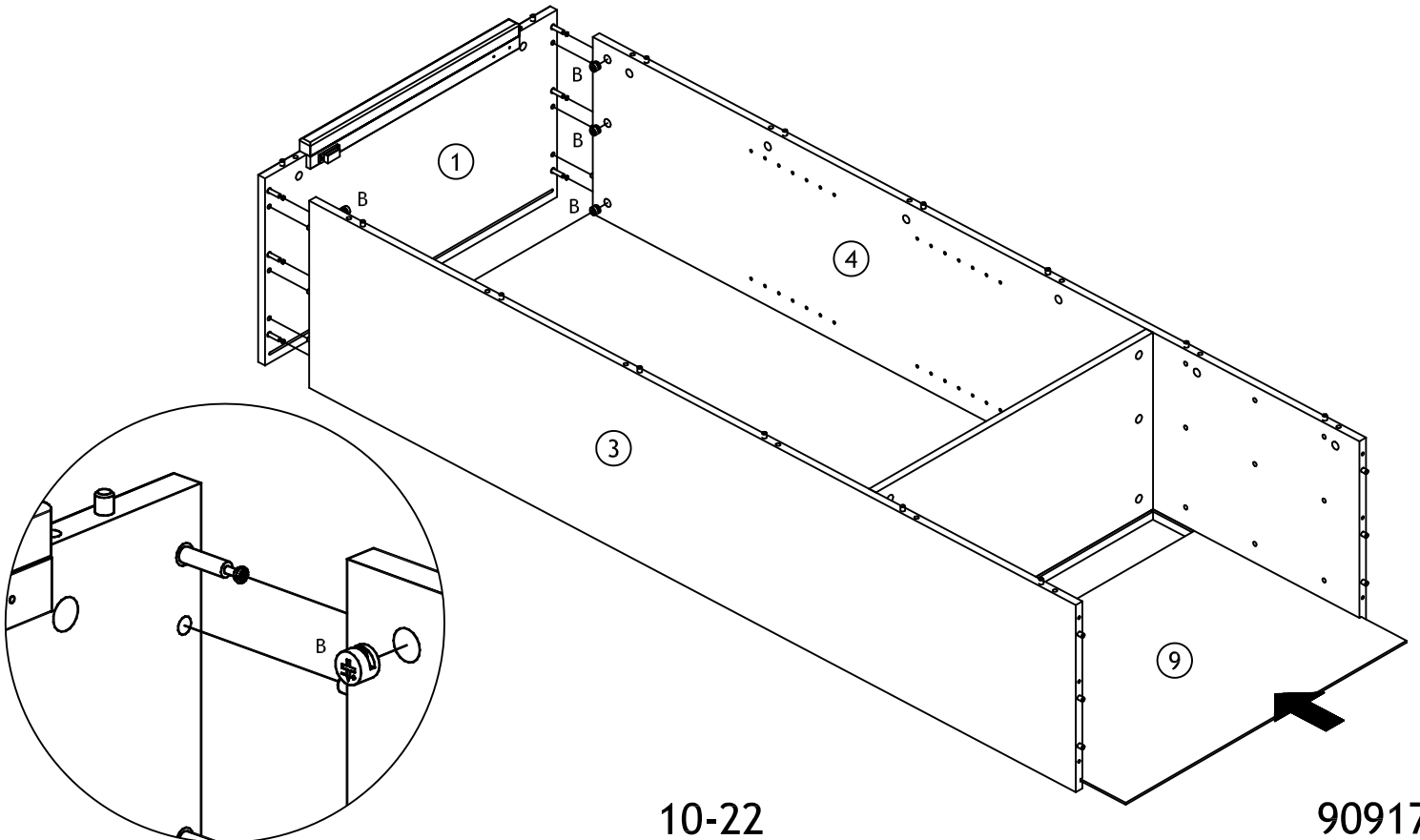
Bx6



9



10



11

Ø7/Ø10x60

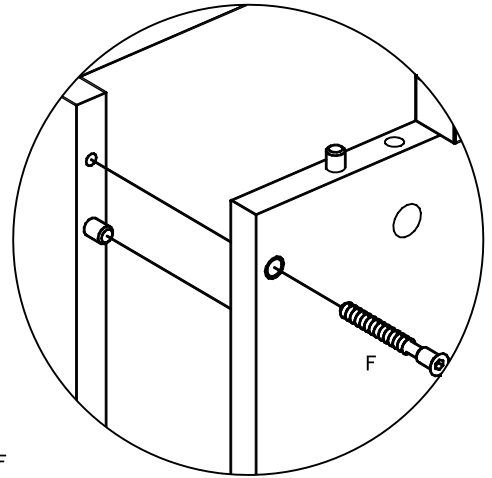
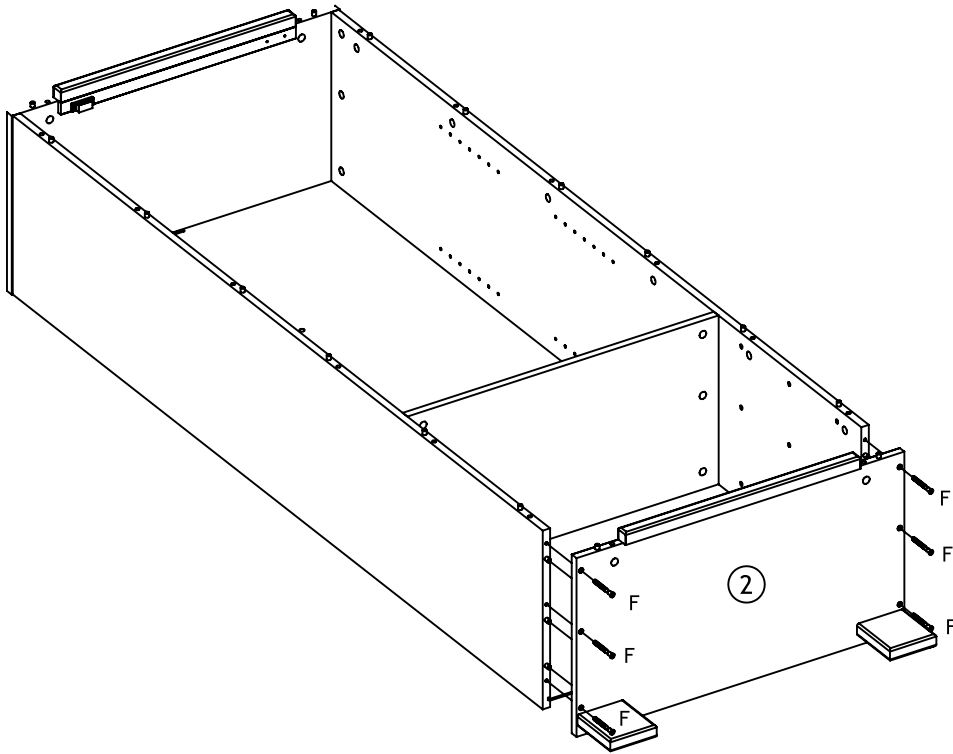


Fx6

4 mm



Ex1

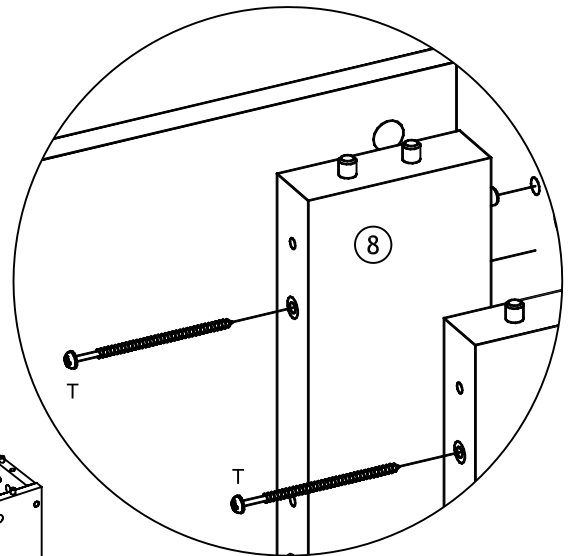
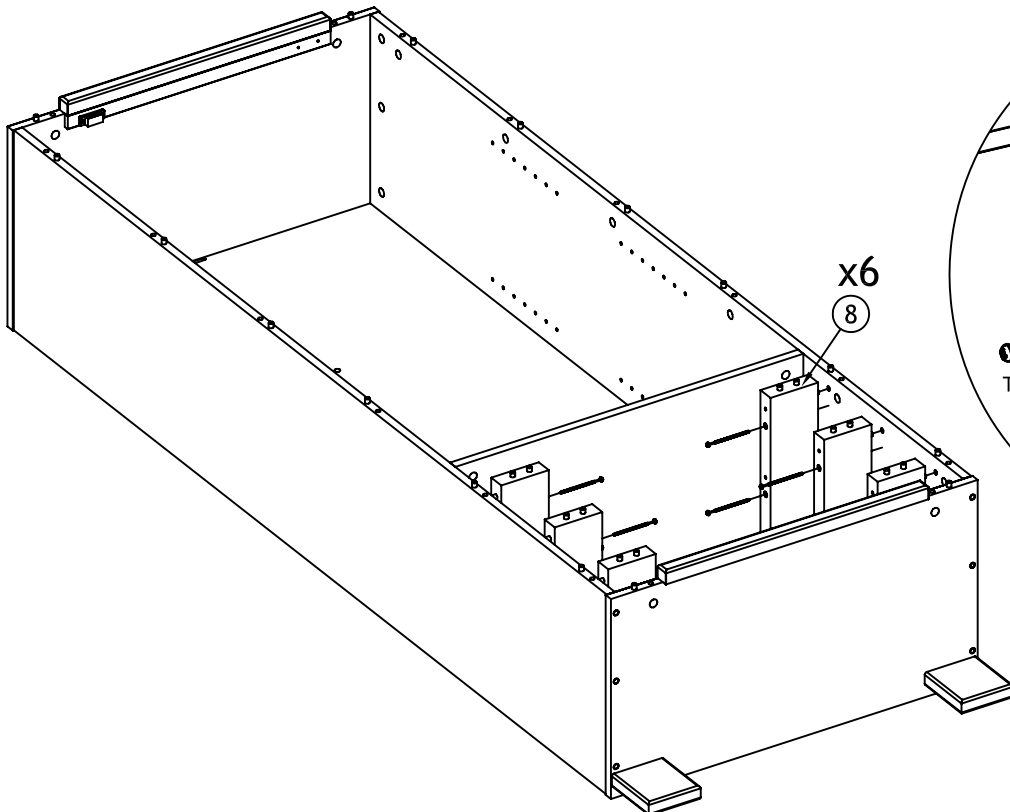
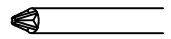


12

Ø4,5x80

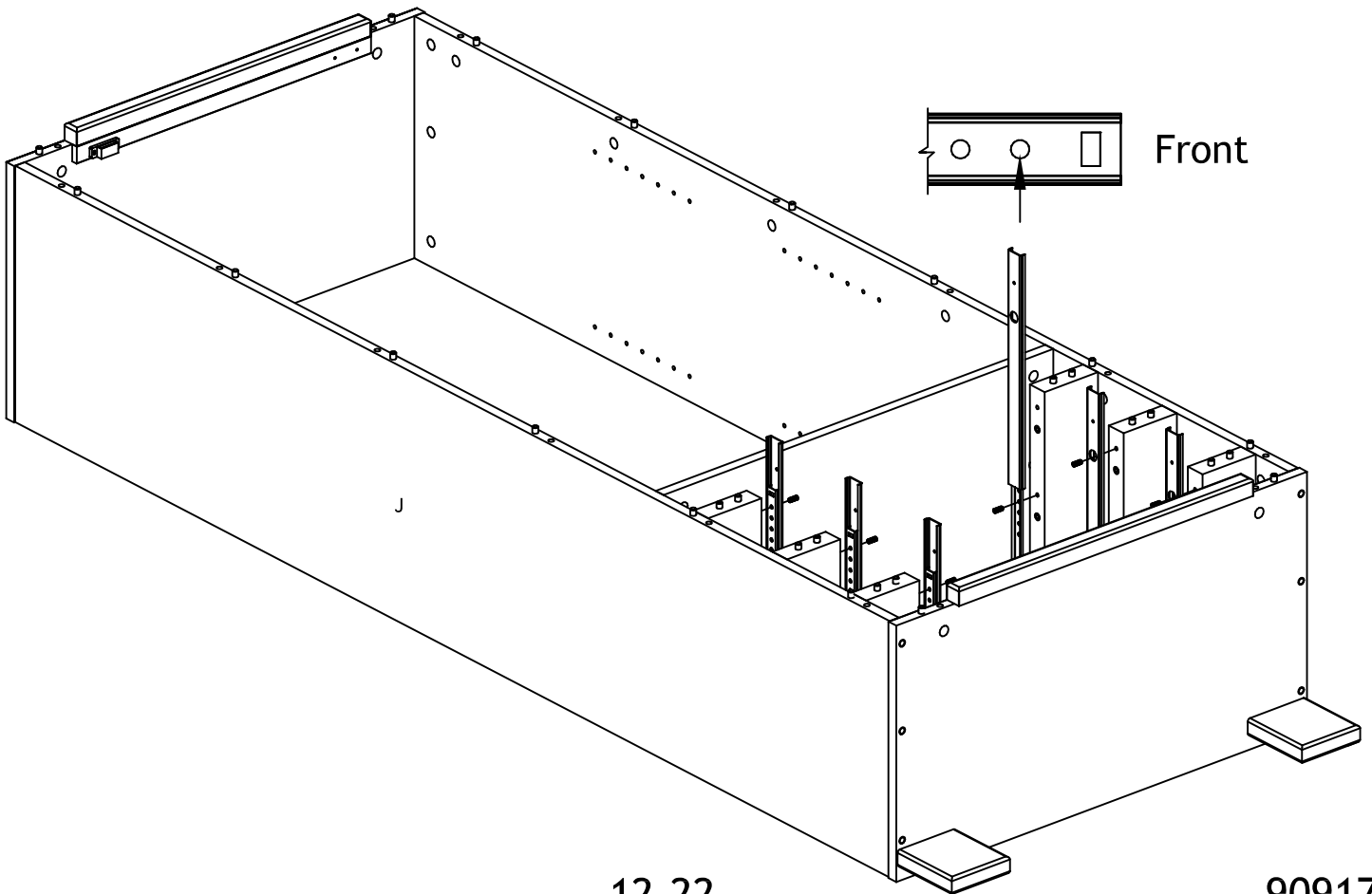
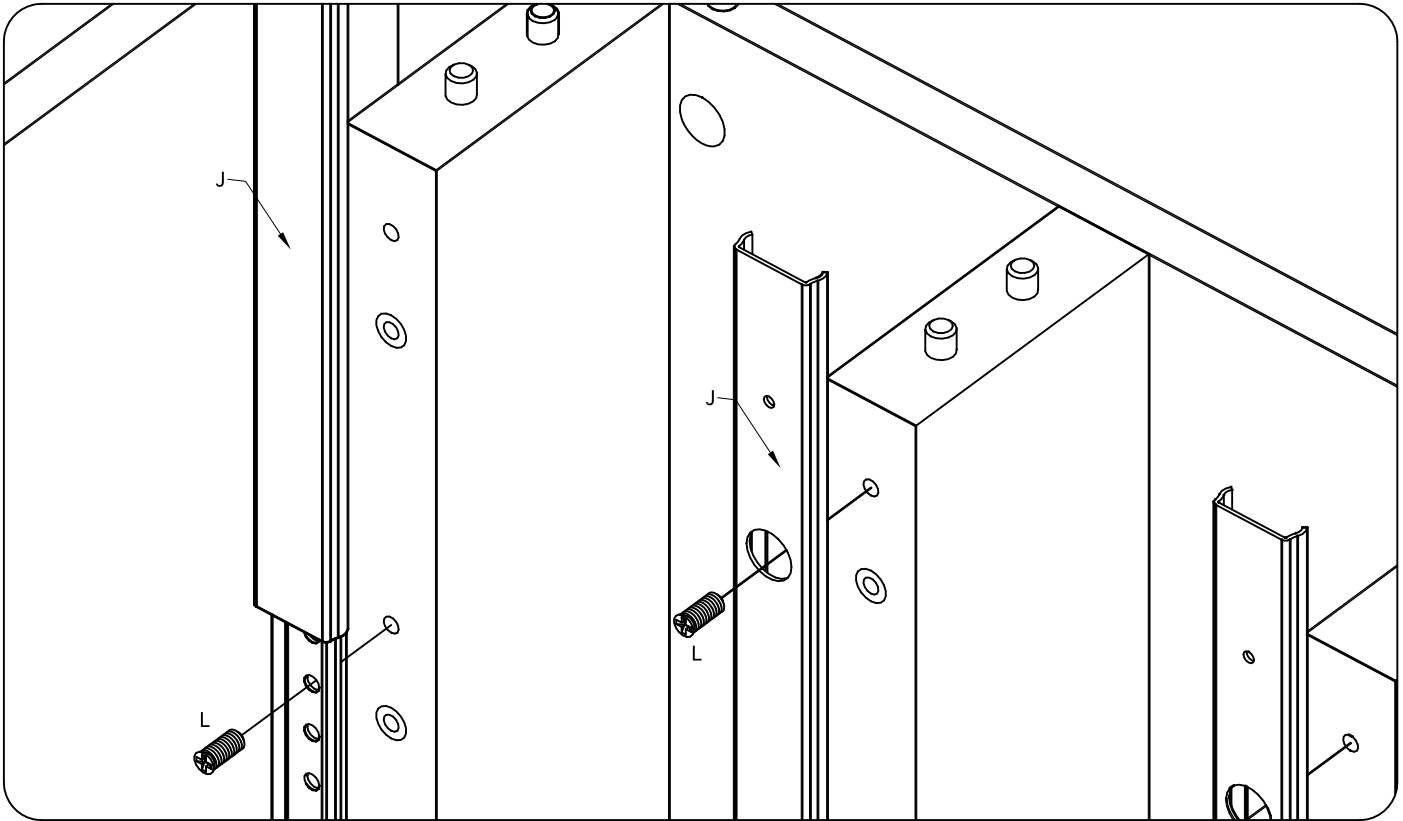


Tx18



13

<p>342x27</p>  <p>Jx6</p>	<p>Ø5,8/Ø6,5x11</p>  <p>Lx18</p>	
--	---	---

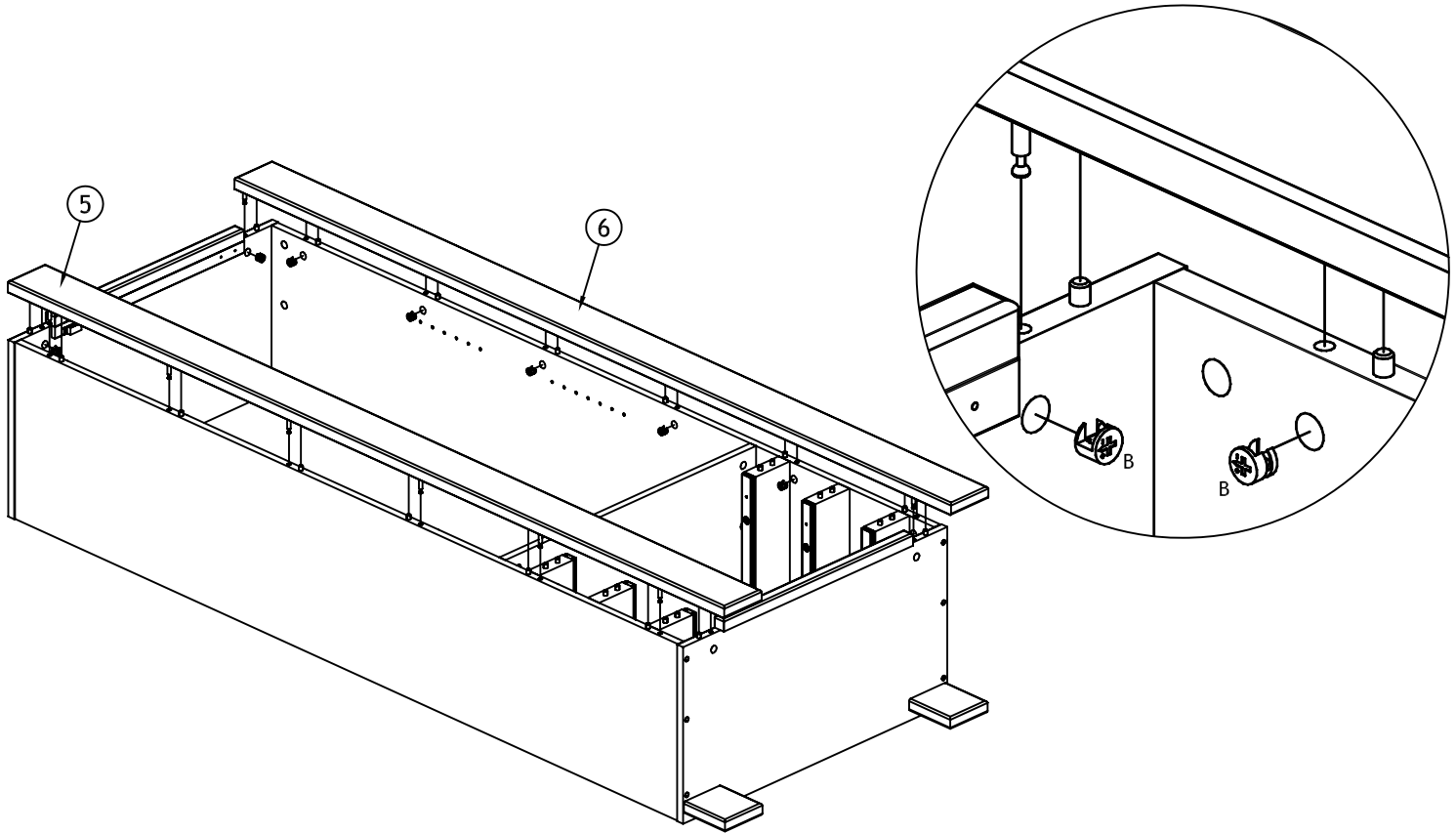
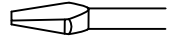


14

Ø15x12

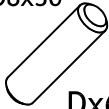


Bx16

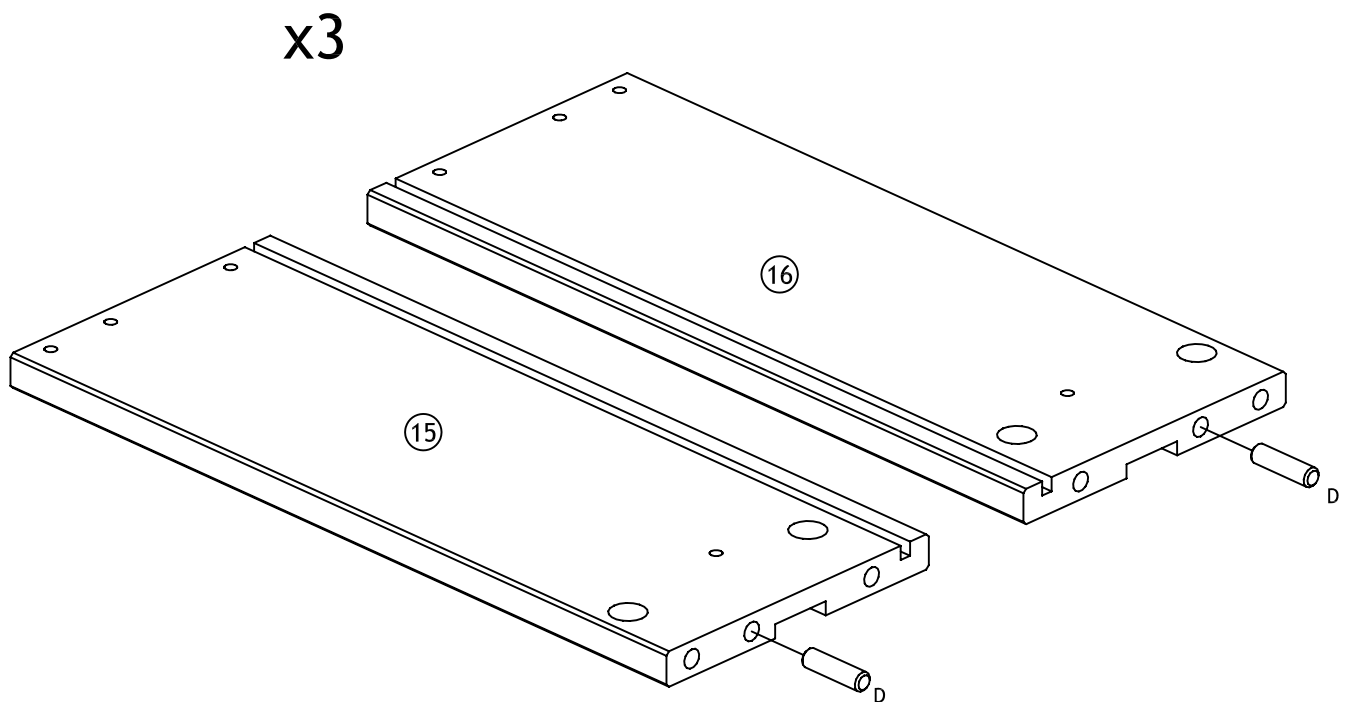


15

Ø8x30



Dx6

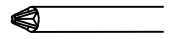


16

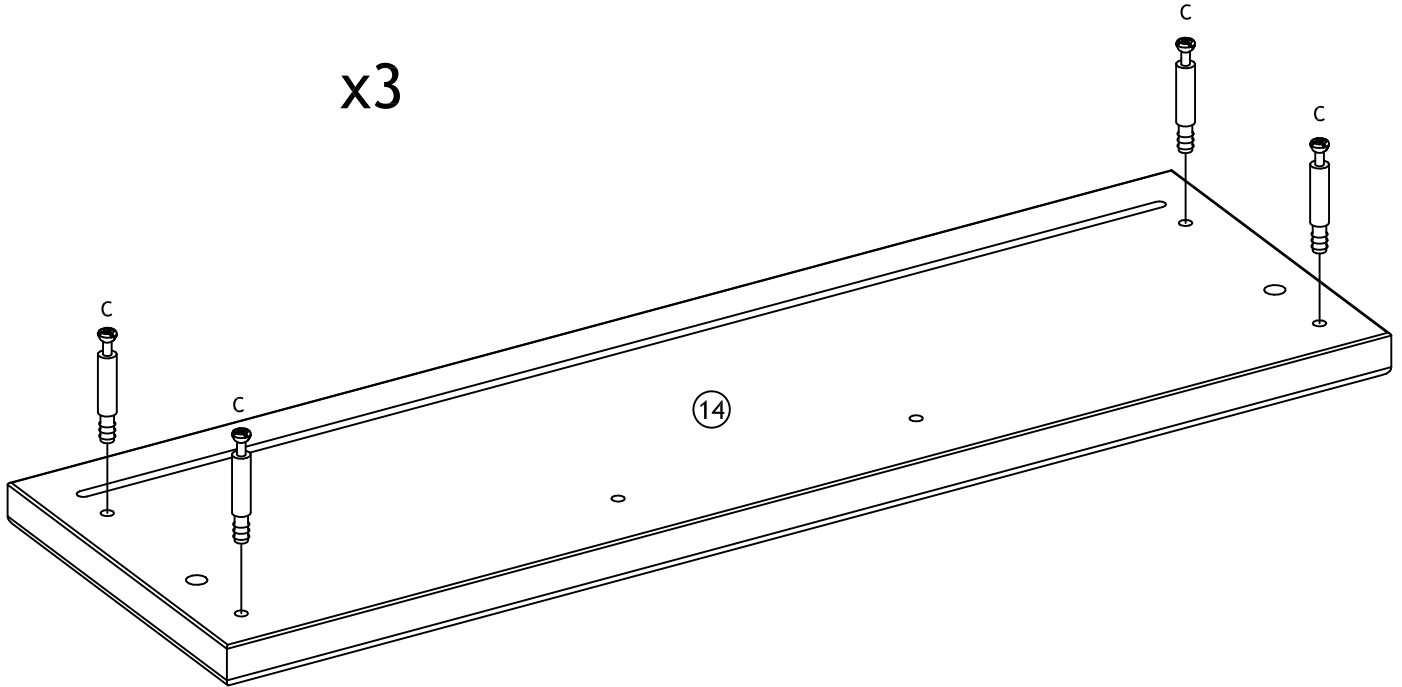
Ø6,1x11/Ø7x34



Cx12



x3

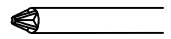


17

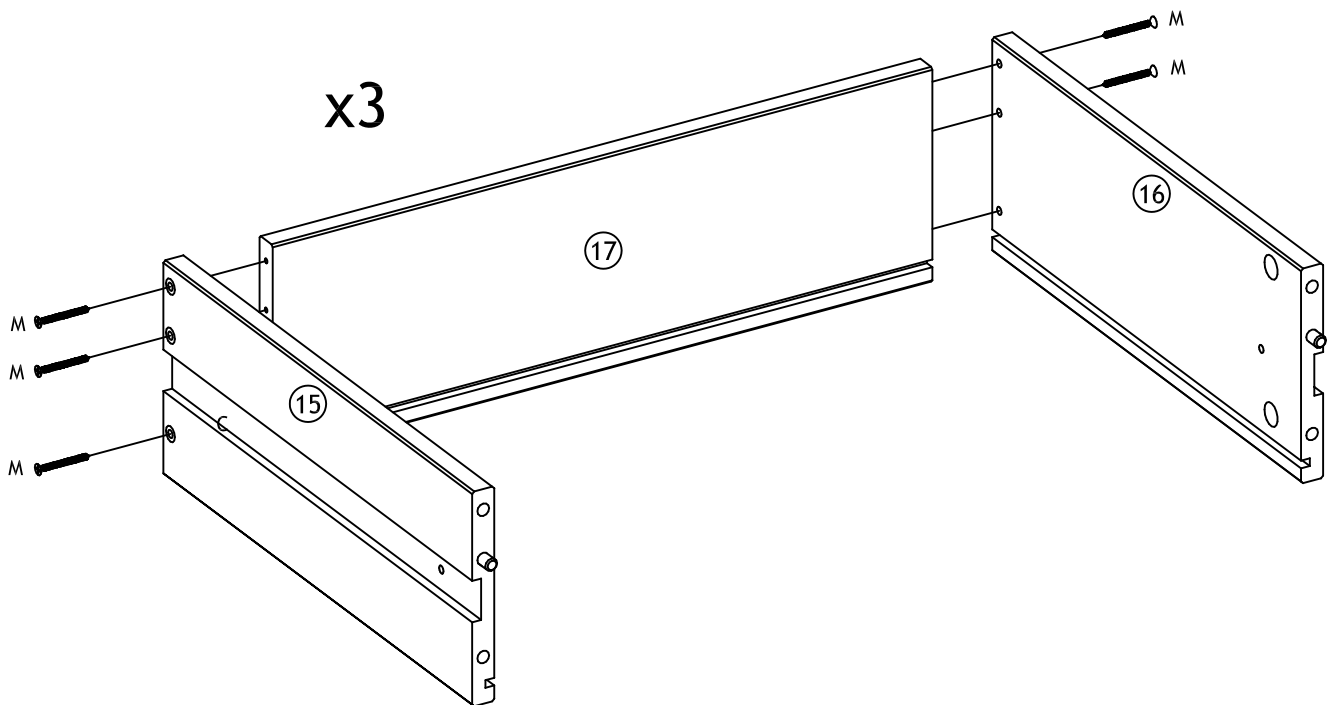
Ø4,0x35




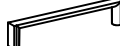

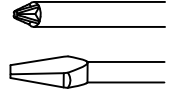
Mx18



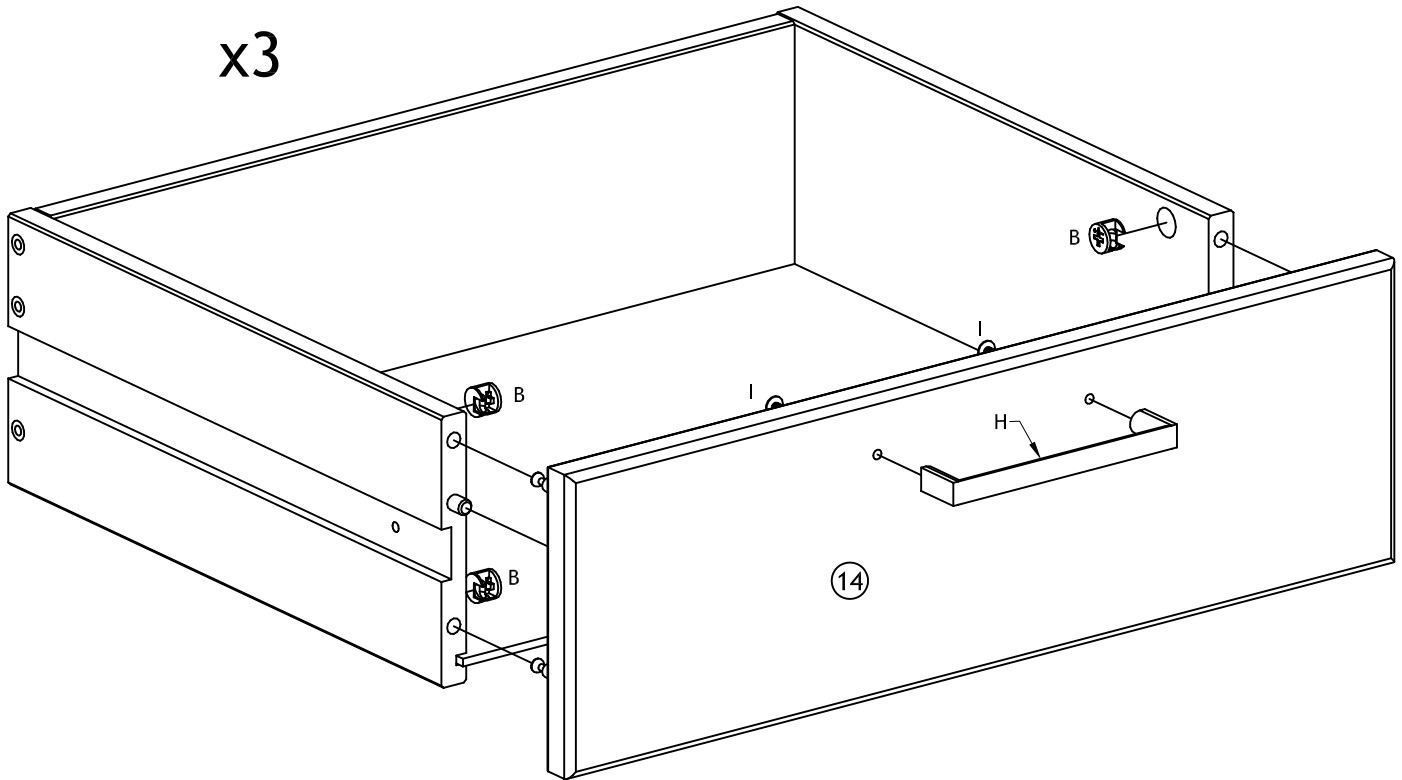
x3



18

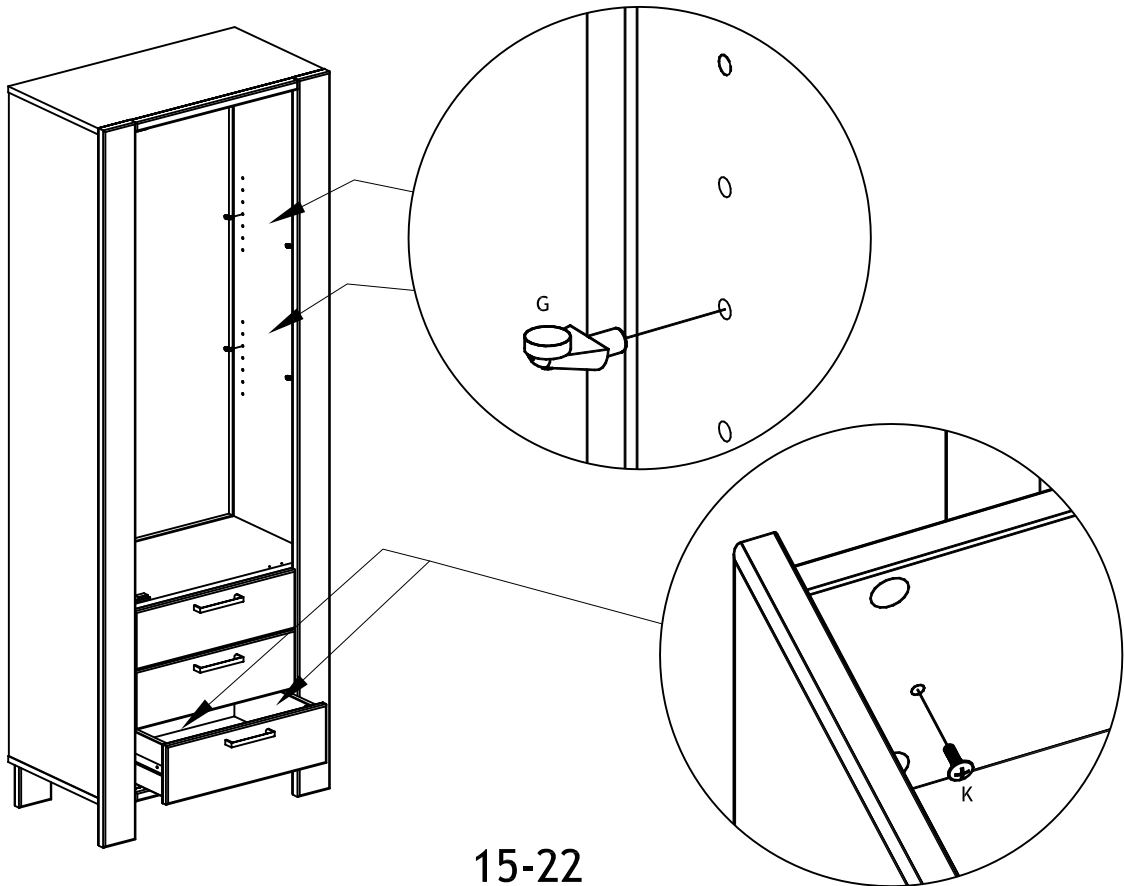
$\varnothing 15 \times 12$  Bx12	135x26x12  Hx3	M4/Ø10x22  Ix6	
---	---	---	---

x3






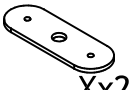
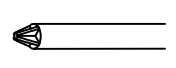


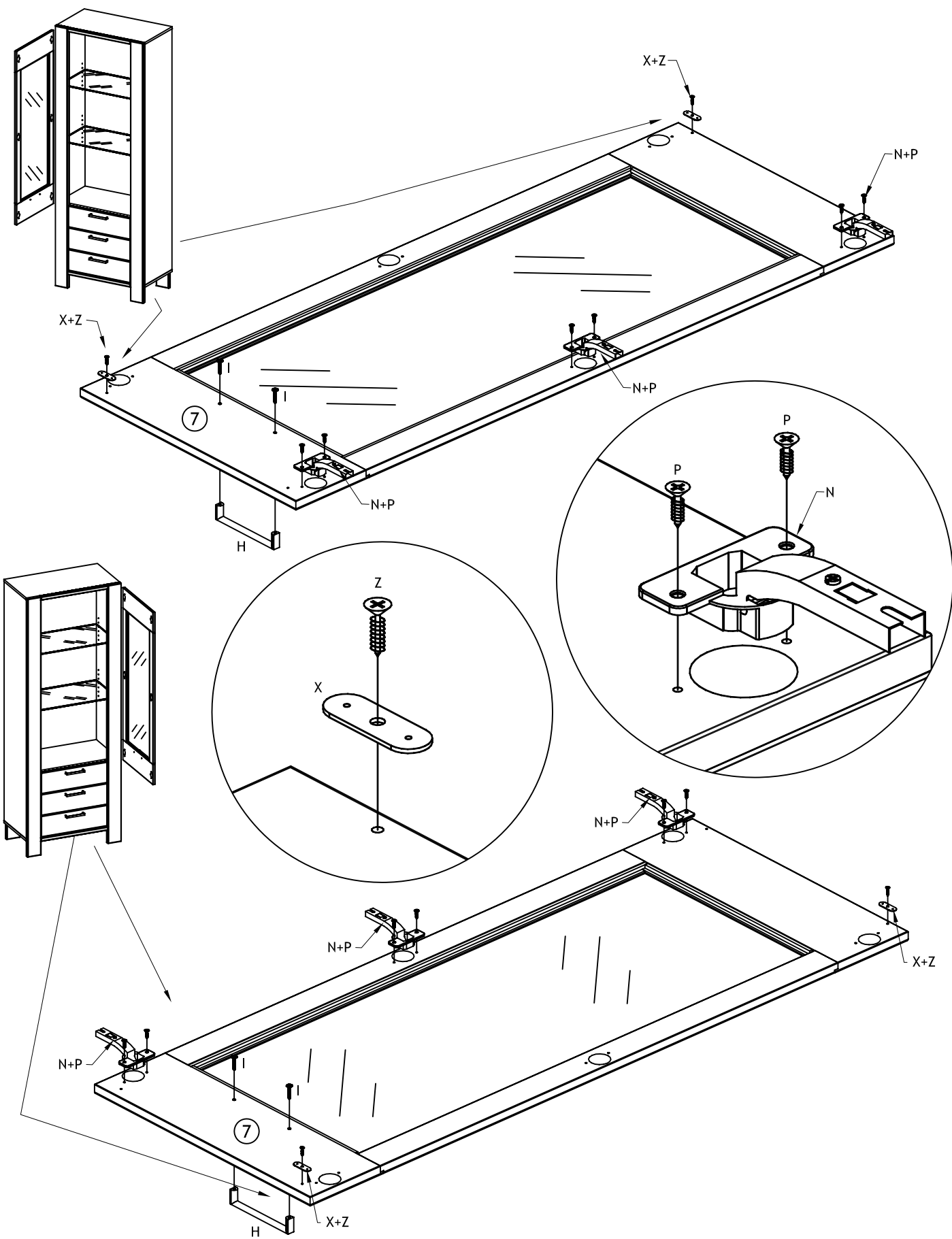
19

M4/Ø10x12  Kx6	Ø5/12,7  Gx8	
---	---	---

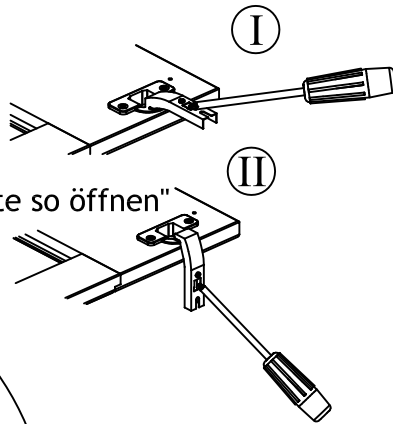


20

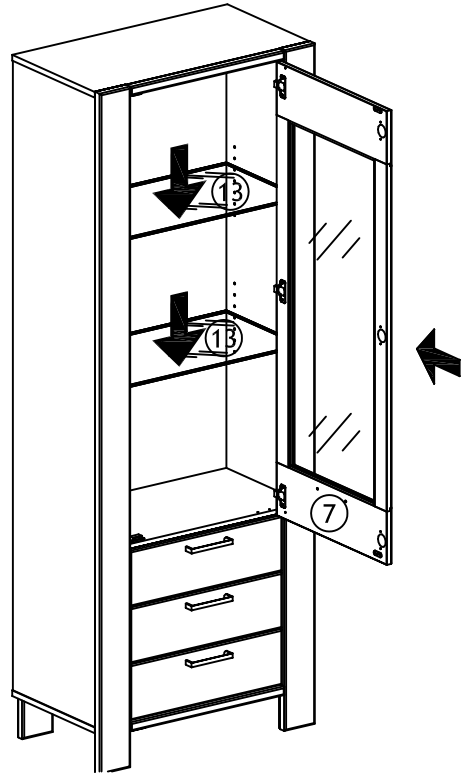
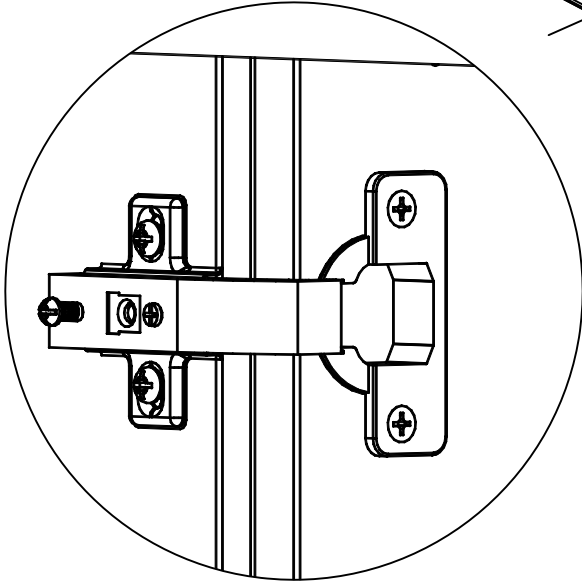
 Hx1	 Ix2	 Nx3	 Px6	 Zx2	 Xx2	
--	--	--	--	--	--	---



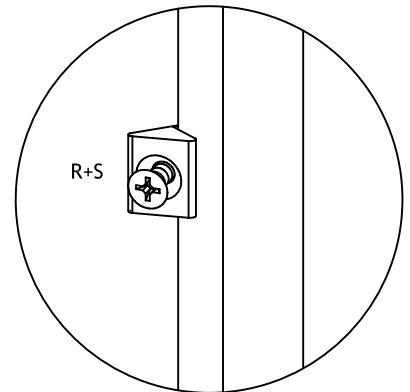
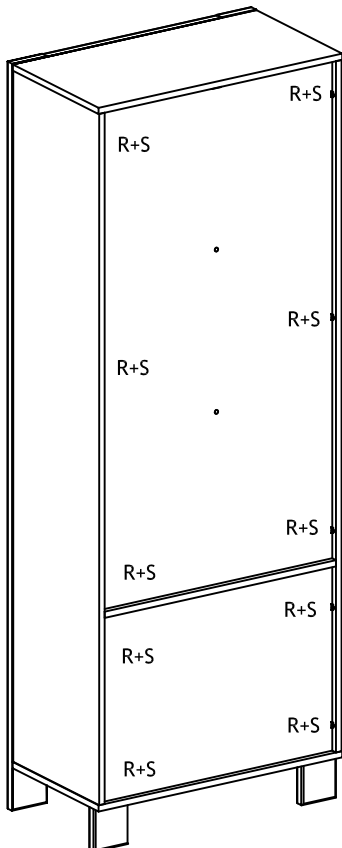
21



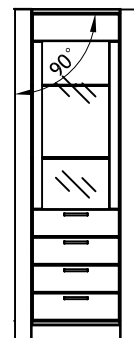
"Scharnier bitte so öffnen"



22



“WICHTIG !!! IMPORTANT!!!”





UK: To prevent the furniture from tilting it needs to be fastened to the wall using the enclosed safety string.
 There are many different types of walls and partitions. We are therefore not able to enclose the correct screws and wall plugs. Before purchasing the appropriate wall plugs and screws, it is essential to find out which type of wall/partition the product needs to be fastened to. Here are some examples of recommended wall plugs/screws for:

F: Pour éviter tout risque de basculement, ce produit doit être fixé au mur.
 Il existe une grande diversité de types de murs ou cloisons, c'est la raison pour laquelle nous ne pouvons vous fournir le type exact de fixation. Il est nécessaire d'identifier le type de paroi à laquelle vous allez fixer ce produit afin de vous procurer les fixations appropriées. Voici quelques exemples de fixations conseillées pour:

DE: Um zu verhindern, dass das Möbel umkippen kann, muss es mit dem beiliegenden Sicherheitsband an der Wand befestigt werden. Es gibt eine große Anzahl verschiedener Wandmaterialien, weshalb wir leider nicht in der Lage sind, die notwendigen Schrauben und Dübel mitzuliefern. Vor dem Kauf der entsprechenden Dübel und Schrauben ist es wichtig herauszufinden, an welchem Wandmaterial das Möbel befestigt werden soll. Hier folgen einige Beispiele der empfohlenen Dübel / Schrauben:

DK: For at undgå enhver risiko for at møblet tipper, skal det fastgøres til vægen med vedlagte sikkerhedsstrop.
 Der findes mange forskellige typer mure og skillevægge. Derfor kan vi ikke vedlægge de korrekte skruer og rawplugs. Det er nødvendigt at finde ud af på hvilken type skillevæg/mur man vil fastgøre dette produkt før man anskaffer sig de passende rawplugs og skruer. Her er nogle eksempler på anbefalede rawplugs/skruer til:

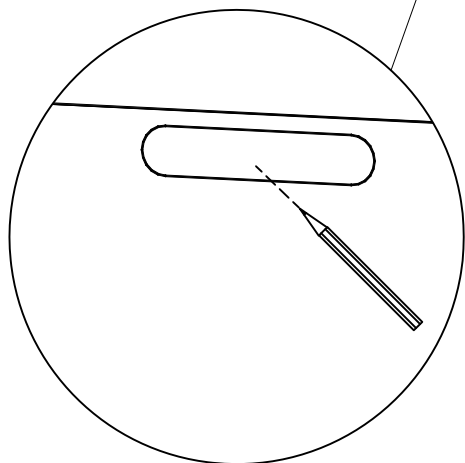
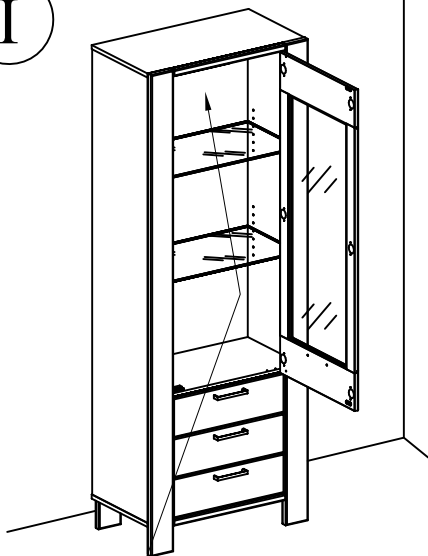
UK: Brick Walls F: Les murs pleins DE: Ziegelwand DK: Fuldmurede vægge		UK: Cavity Walls F: Les cloisons creuses DE: Trockenbauwände DK: Hulrumsvægge		
UK: Nylon Plug "Fisher" F: Cheville Nylon "Fisher" DE: Kunststoffspreizdübel DK: Nylon rawplug	Metal expansion bolt Cheville d'ancrage métal Metal Spreizdübel Metal ekspansjonsbolt	Nylon expansion bolt Cheville d'ancrage à allettes en nylon Nylon expansion dübel Nylon ekspansjonsplug	Cavity anchor Cheville métallique à expansion Hohlraumdübel Hulrumsanker	Cavity anchor "Molly" Cheville "Molly" Hohlraumdübel "Molly" Hulrumsanker "Molly"



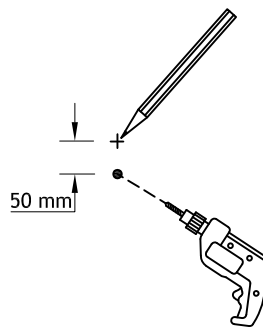
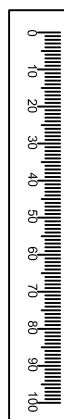
UK: Use a drill suitable for the type of wall and the chosen wall plug.
F: Utiliser une taille de forêt adaptée à la quincaillerie utilisée et au type mur
DE: Benutzen Sie für das Vorbohren der Wände einen für Wandmaterial und Dübel passenden Bohrer
DK: Anvend et bor der passer til murtype og den valgte rawplug

23

I



II



24

150x26

M4/Ø12

Ø4,0x15



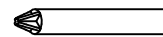
Tx1



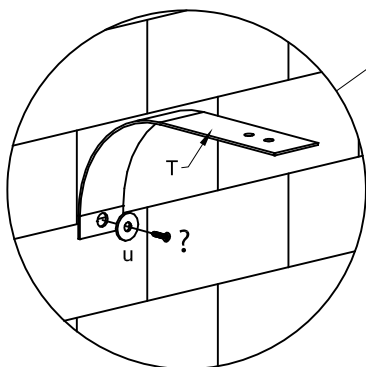
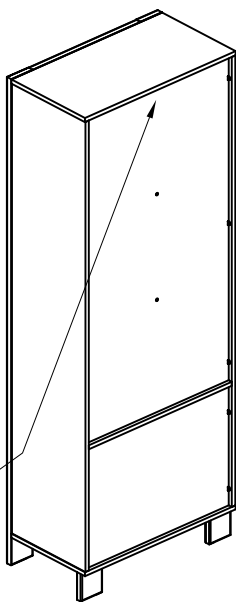
Ux3



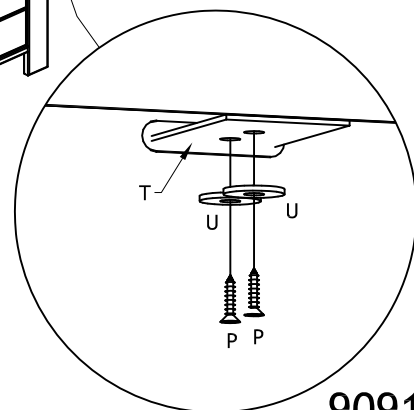
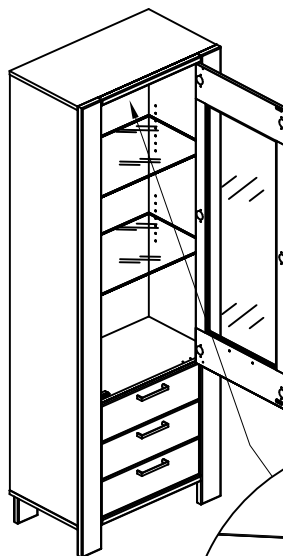
Px2



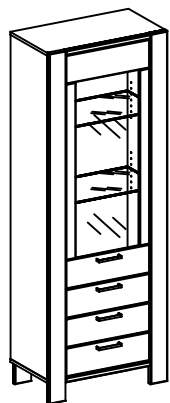
I



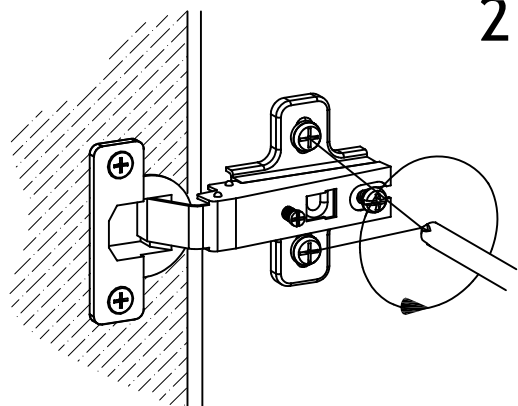
II



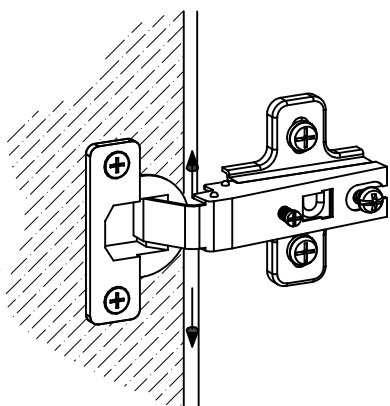
25



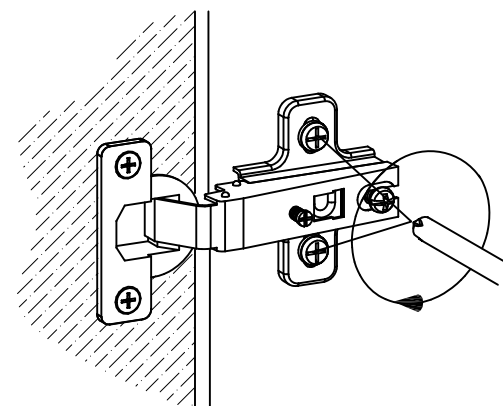
1



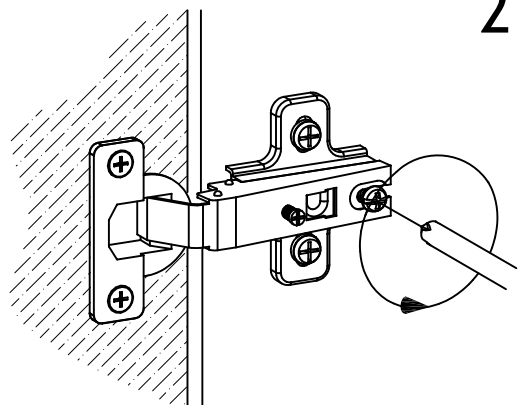
2



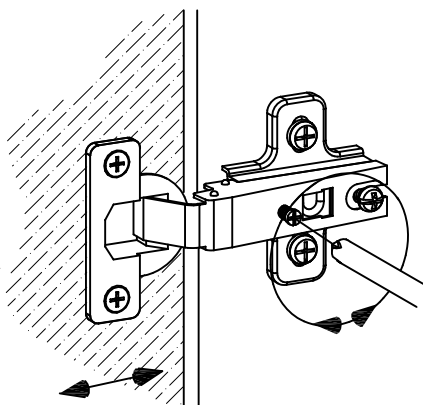
3



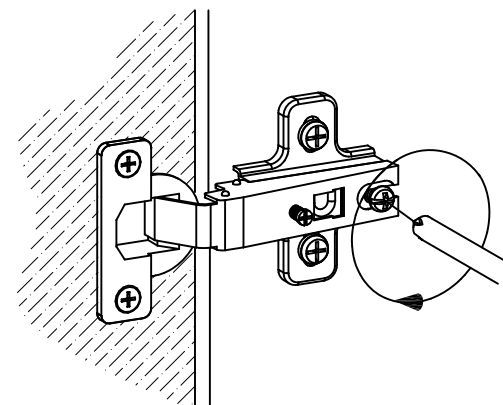
1



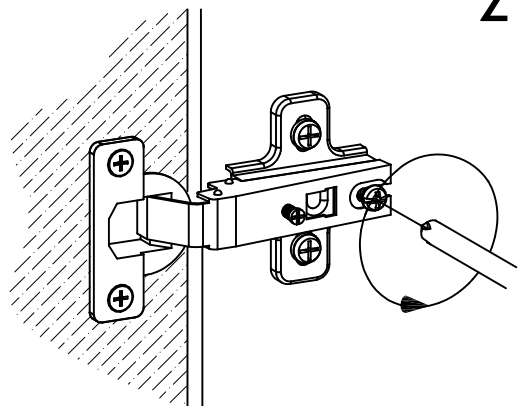
2



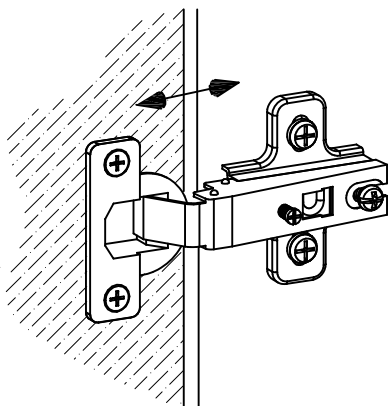
3



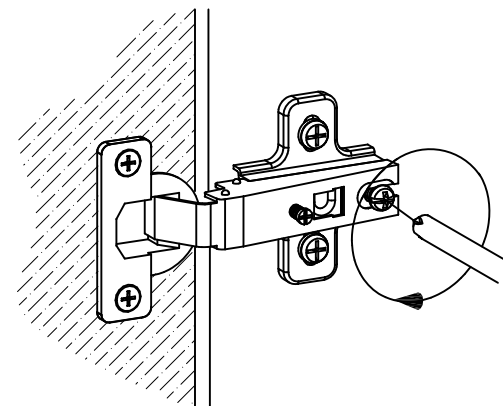
1



2



3



F

Cher client,

Nous vous félicitons de l'achat de votre nouveau meuble en chêne traité huilé.

Pour vous assurer que votre meuble en bois garde son bel aspect et vous satisfasse durant de nombreuses années, il est impératif de ne pas négliger son entretien. Veuillez suivre les instructions ci-dessous pour un entretien adéquat :

À quelle fréquence faut-il traiter un meuble traité huilé ?

1. AVANT la première utilisation.
2. Par la suite, il faut traiter le meuble avec de l'huile selon les besoins. Nous vous recommandons un traitement environ tous les trois mois.

Comment traiter le meuble avec de l'huile ?

1. Humecter le meuble avec de l'huile sur un chiffon propre
2. Attendre 15 minutes et polir ensuite le meuble avec l'éponge en suivant les nervures. (L'éponge peut servir pour plusieurs traitements du meuble)
3. Finalement, frotter doucement le meuble avec un nouveau chiffon propre qui ne peluche pas.
4. Ne rien poser sur le meuble avant l'absorption complète de l'huile. (Si vous posez un papier essuie-tout sur le meuble, le papier doit rester propre)

Maintenance au quotidien

1. Essuyer la surface avec un chiffon humidifié avec de l'eau propre et chaude
2. Des tâches comme par exemple du vin rouge doivent être essuyées immédiatement.
3. Si de l'eau a été renversée sur votre meuble, il faut immédiatement l'essuyer pour éviter que l'eau pénètre dans le bois. Dans le cas contraire, aucune garantie ne saurait être assurée.
4. Des petites tâches peuvent être enlevées en polissant avec du papier de verre no. 220 ou 180. Important : Ne jamais employer de laine d'acier et polissez toujours dans le sens du fil.
5. Éviter de placer le meuble où il fait extrêmement chaud ou humide. Ne jamais placer une table contre un radiateur.

DK

Kære kunde,

Hjertelig tillykke med købet af Deres nye møbel i oliebehandlet egetræ.

For at sikre Dem mange års tilfredshed med Deres nye møbel er det nødvendigt med den rette pleje og vedligeholdelse. Venligst følg nedenstående retningslinier, så garanterer vi Dem, at Deres møbel holder sig smukt i årene fremover:

Hvor ofte skal møblet oliebehandles?

1. Første gang straks inden ibrugtagning
2. En måned efter ibrugtagning
3. Herefter oliebehandles møblet efter behov; vi anbefaler hver tredje måned

Hvordan skal møblet oliebehandles?

1. Møblet vædes over med olie med en ren klud
2. Efter 15 minutter slibes møblet let med svampen på langs af træets årer. (Svampen kan bruges flere gange)
3. Sidst gnides møblet over med en ny ren, fnugfri klud
4. Vent med at ibrugtage møblet igen, indtil olien har trukket helt ind. (Ingen afsmitning af olie på et stykke køkkenrulle)

Daglig pleje:

1. Aftørring med hårdt opvredet klud i rent, varmt vand
2. Farvepletter som f.eks. rødbedesaft, rødvin og lignende skal aftørres omgående
3. Mindre pletter kan slibes væk med sandpapir nr. 220 eller 180. Husk: Aldrig ståluld og altid slibe på langs af træets årer
4. Undgå ekstrem fugt eller varme – stil f.eks. ikke bordet op mod en radiator

UK

Dear Customer,

We congratulate you on your purchase of furniture in natural oiled oak.

In order to ensure you many years of satisfaction with your new furniture, it is necessary with the appropriate care and maintenance. Kindly follow the below specifications:

How often should the item be treated with oil?

1. First time immediately before use
2. One month after purchase
3. Hereafter treatment according to the need. We recommend every three months

How do you treat the item?

1. Apply of oil with a clean cloth
2. After 15 minutes, polish with the sponge along the grains of the wood. (The sponge can be used several times)
3. Finally, polish remaining oil off with a new, clean cloth
4. Do not use the item, until the oil is completely absorbed. (Test with a piece of kitchen roll)

Daily maintenance:

1. Clean surface with a clean, wrung out cloth
2. Coloured spots like red wine should be dried off immediately
3. Smaller spots can be polished off with sand paper no. 220 or 180. Remember: No steel wool - and always along the grains of the wood
4. Avoid extreme humidity and heat. Do not place the item up against a radiator

D

Sehr geehrter Kunde,

Herzlichen Glückwunsch zum Kauf Ihres neuen, geölten Eichenholzmöbels.

Um auch künftig viel Freude an Ihrem Möbel zu haben, sollten Sie folgende Pflegehinweise zur Erhaltung einer strapazierfähigen Oberfläche beachten:

Wie oft soll Ihr Möbelstück neu geölt werden?

1. Gleich vor dem ersten Gebrauch
2. Einen Monat nach der ersten Verwendung
3. Danach Ölbehandlung je nach Bedarf. Wir empfehlen alle drei Monate

Wie behandelt man sein Möbelstück mit Öl?

1. Tragen Sie Pflegeöl mit einem trockenen Tuch in Längsrichtung der Holzmaserung gleichmäßig auf.
2. Nach 15 Minuten schleifen Sie ganz leicht mit dem Schwamm in Längsrichtung der Holzmaserung. (Der Schwamm lässt sich mehrmals verwenden)
3. Im letzten Vorgang muss das nicht eingezogene Öl mit einem trockenen Tuch aufgenommen werden.
4. Bitte Verwenden Sie Ihr Möbelstück nicht, bevor es nicht ganz trocken ist. (Prüfen Sie mit einem Stück Küchenrollenpapier)

Tägliche Reinigung:

1. Abwischen mit einem sauberen, feuchten Tuch
2. Farbige Flecken wie Rotwein müssen umgehend abgewischt werden
3. Kleine, hartnäckige Flecken entfernen Sie mit ganz feinem Schleifpapier Korn 220 oder 180. Wichtig: Keine Stahlwolle - und nur in Längsrichtung der Holzmaserung schleifen
4. Vermeiden Sie extreme Feuchtigkeit und Wärme. Ihr Möbelstück darf nicht direkt vor dem Heizkörper platziert werden

I

Caro cliente,

Complimenti per l'acquisto del Suo nuovo mobile in legno di quercia, trattato con olio.

Per poter continuare ad essere soddisfatto del Suo mobile per molti anni a venire, è necessario trattarlo in modo appropriato e curarne la manutenzione. Le raccomandiamo pertanto di attenersi alle istruzioni riportate qui sotto, così che il Suo mobile mantenga inalterata la propria bellezza per molti anni:

Quanto spesso bisogna trattare il mobile con l'olio?

1. Trattarlo la prima volta subito dopo aver cominciato ad usarlo
2. Un mese dopo aver cominciato ad usarlo
3. Da questo punto in poi ripetere il trattamento con l'olio a seconda del bisogno; noi raccomandiamo di eseguirlo ogni tre mesi

Come trattare il mobile con l'olio?

1. Passare il mobile in modo uniforme con un panno pulito impregnato d'olio seguendo le venature del legno.
2. Attendere 15 minuti e levigare il mobile con mano leggera nel senso delle venature del legno, utilizzando una spugna (la stessa spugna può essere utilizzata più volte).
3. Infine frizionare il mobile con un nuovo panno pulito, che non lascia peli
4. Attendere per riusare il mobile che l'olio si sia assorbito completamente (si può usare la carta di un rotolo asciugatutto per verificare che il mobile non unga più).

Cura quotidiana:

1. Asciugare con un panno bagnato in acqua pulita e calda e ben strizzato
2. Macchie di colore causate, per esempio, da barbabietole, frutta rossa, vino rosso, ecc., vanno asciugate immediatamente
3. Le macchie di minori dimensioni possono essere eliminate passandoci sopra della carta vetrata n. 220 o 180. NB.: non utilizzare in alcun caso lana d'acciaio e sfregare sempre nel senso delle venature del legno
4. Evitare umidità o calore eccessivi - ad esempio, evitare di disporre il tavolo vicino ad un calorifero.

E

Estimado cliente,

Le damos la enhorabuena por la compra de su nuevo mueble de roble aceitado.

Con el fin de que pueda disfrutar de su mueble de madera también en el futuro, debería seguir los siguientes consejos para la conservación de una superficie resistente:

Con qué frecuencia tiene que aceitar Ud. su mueble?

1. Justo antes del primer uso.
2. Un mes después del primer uso.
3. Después del primer tratamiento, aceitar cuando haga falta. Le aconsejamos cada tres meses.

Cómo se tiene que tratar el mueble con aceite?

1. Aplique el aceite con un paño seco y de manera uniforme en sentido longitudinal de las vetas de la madera.
2. Después de 15 minutos lije suavemente con la esponja en sentido longitudinal de las vetas de la madera. (Es posible utilizar la esponja varias veces).
3. Por fin, se deberá limpiar el aceite con un paño seco.
4. Por favor no utilice su mueble hasta que se haya secado completamente. (Compruébelo con un trozo de papel de cocina).

Limpieza diaria:

1. Limpiar con un paño limpio y húmedo.
2. Las manchas de color como las del vino tinto, se tienen que limpiar de inmediato.
3. Las manchas pequeñas y persistentes puede eliminarlas con papel de lija muy fino, grano 220 o 180. Importante: no utilice virutas de acero y lije solo en sentido longitudinal de las vetas de la madera.
4. Evite la humedad y el calor extremos. Su mueble no debe estar situado directamente ante un aparato de calefacción.