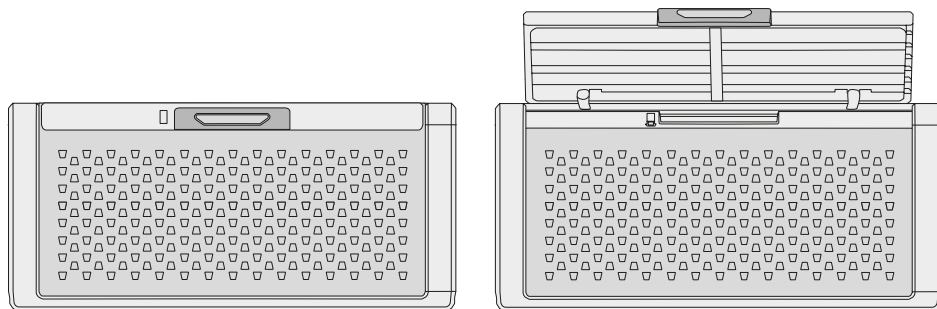


KETER[®]

TITAN CHEST

EN ASSEMBLY INSTRUCTIONS ES INSTRUCCIONES DE MONTAJE DE INSTRUZIONI DI MONTAGGIO FR INSTRUCTIONS DE MONTAGE DE MONTAGEANLEITUNG DE MONTAGEVOORSCHRIFT
EL INSTRUCCIONES DE MONTAJE IT INSTRUZIONI DI MONTAGGIO PT INSTRUÇÕES DE MONTAGEM GR ΟΔΗΓΙΕΣ
ΣΥΝΑΡΜΟΛΟΓΗΣΗΣ PL INSTRUKCJA MONTAŻU 中 装 配 说 明 HU ÖSSZESZERELÉSI ÚTMUTATÓ SR UPUTE ZA MONTAŽU
RO INSTRUCTIUNI DE ASAMBLARE SK NAVODILA ZA MONTÁŽO RU ИНСТРУКЦИЯ ЗА МОНТАЖ RU ИНСТРУКЦИЯ
ПО МОНТАЖУ 中 装 配 说 明 中 装 配 说 明 中 装 配 说 明 中 装 配 说 明 中 装 配 说 明 中 装 配 说 明 中 装 配 说 明
LV UZSTĀDĪŠANAS INSTRUKCIJA ET PAIGALDAMISE JUHEND



290813_Rev.00_01/19



Keter Italia

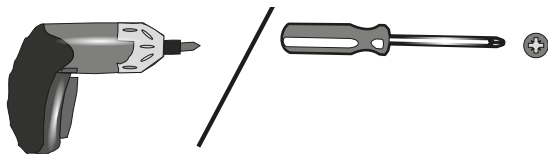
Via Ing. Taliercio 2, 31024 Ormelle TV
Tel: +39 0422 745900, Fax +39 0422 745929

WWW.KETER.COM



IT Leggere attentamente il manuale d'uso prima d'iniziare l'assemblaggio. Manuale originale redatto in lingua italiana. **EN** Read these instructions carefully before beginning assembly. The original manual is in Italian. **DE** Bitte lesen Sie vor dem Zusammenbau die Bedienungsanleitung sorgfältig durch. Die Original-Bedienungsanleitung ist in italienischer Sprache abgefasst. **FR** Lire attentivement la notice avant de commencer l'assemblage. Traduction de la notice originale rédigée en italien. **ES** Lea detenidamente el manual de uso antes de empezar el montaje. El manual original está redactado en italiano. **NL** Lees aandachtig de handleiding door alvorens met de montage te beginnen. Oorspronkelijke handleiding opgesteld in de Italiaanse taal. **TR** Montaja başlamadan önce kullanım kılavuzunu dikkatle okuyun. Orijinal kılavuz İtalyanca olarak hazırlanmıştır. **EL** Διαβάστε με προσοχή τις οδηγίες χρήσης πριν αρχίσετε τη συναρμολόγηση. Οι αυθεντικές οδηγίες έχουν συγγραφεί στα Ιταλικά. **RUS** До того, как начать сборку внимательно прочитайте руководство. Оригинальное руководство выпущено на итальянском языке. **RO** Citiți cu atenție manualul de utilizare înainte de a începe asamblarea. Manual original redactat în limba italiană. **CZ** Před započetím montáže si pozorně přečtěte návod k použití. Původní originál byl vyhotoven v italském jazyce. **PL** Należy uważnie przeczytać instrukcję obsługi przed rozpoczęciem montażu. Originalna instrukcja zredagowana została w języku włoskim.

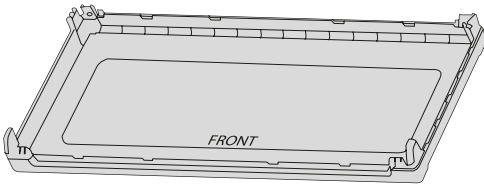
IT Il montaggio richiede i seguenti utensili (non inclusi): **EN** Assembly requires use of the following tools (not included): **DE** Für die Montage sind die folgenden Werkzeuge erforderlich (nicht im Lieferumfang enthalten): **FR** Le montage requiert les outils suivants (non inclus): **ES** El montaje requiere las siguientes herramientas (no incluidas): **NL** Voor de montage zijn de volgende gereedschappen nodig (niet bijgeleverd): **TR** Montaj için aşağıdaki aletler gereklidir (dahil değil): **EL** Η συναρμολόγηση απαιτεί τη χρήση των παρακάτω εργαλείων (δεν περιλαμβάνονται). **RUS** Для монтажа требуются следующие инструменты (не включены в поставку): **RO** Pentru montare este nevoie de următoarele ustensile (neincluse în dotare): **CZ** K montáži je potřeba toto nářadí (není součástí dodávky). **PL** Montaż wymaga następujących narzędzi (niezawartych w dostawie):



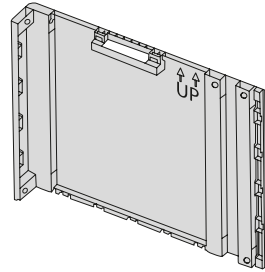
IT In caso di pezzi mancanti o danneggiati all'interno del cartone, rivolgersi al proprio punto vendita presentando la prova di acquisto. Indicare inoltre la sigla dei pezzi mancanti o danneggiati utilizzando l'elenco di pag. 3. **EN** If there are pieces missing or damaged, contact your local dealer presenting proof of purchase. Indicate the code of the missing or damaged pieces, referring to the list on page 3. **DE** Falls Teile fehlen oder beschädigte Teile im Karton enthalten sind, wenden Sie sich bitte unter Vorlage des Kaufbelegs an Ihre Verkaufsstelle. Geben Sie bitte auch, anhand des Verzeichnisses auf Seite 3, die Art-Nr. der fehlenden bzw. beschädigten Teile an. **FR** En cas de pièces manquantes ou endommagées dans le carton s'adresser au point de vente en présentant une preuve d'achat. Indiquer en outre le sigle des pièces manquantes ou endommagées selon la liste page 3. **ES** Si faltan piezas o encuentra piezas estropeadas dentro del cartón, póngase en contacto con el punto de venta y presente el recibo de compra. Debe indicar también la sigla de las piezas no presentes o estropeadas. Para ello utilice la lista de la página 3. **NL** Als stukken mochten ontbreken of binnen de verpakking beschadigd mochten zijn, dient u zich tot het verkooppunt te wenden en het aankoopbewijs te tonen. Geef bovendien de code van de ontbrekende of beschadigde stukken aan met behulp van de lijst op pag. 3. **TR** Kutunun içinden eksik veya hasarlı parça çıkması durumunda, satın alma belgenizi sunarak satış noktanıza başvurun. Ayrıca, 3. sayfalarındaki listeyi kullanarak eksik veya hasarlı parçaların kısaltmalarını gösterin. **EL** Σε περίπτωση που λείπουν κομμάτια ή έχουν πάθει ζημιά στο εσωτερικό του χαρτοκιβωτίου, απευθυνθείτε στο κατάστημα πώλησης επιδεικνύοντας την απόδειξη αγοράς. Αναφέρετε επίσης τον κωδικό των κομματιών που λείπουν ή έχουν πάθει ζημιά χρησιμοποιώντας τη λίστα των σελ. 3. **RUS** В случае, если обнаружена нехватка или внутри коробки повреждены детали, обратитесь к продавцу, представив ему документы, подтверждающие покупку. Кроме этого, укажите код недостающих или поврежденных компонентов в соответствии с кодами, указанными на стр. 3. **RO** În cazul pieselor lipsă sau deteriorate din interiorul cutiei, adresați-vă magazinului de unde l-ați cumpărat, prezentând bonul fiscal. Indicați deasemeni sigla pieselor lipsă sau deteriorate utilizând lista de la pag. 3. **CZ** V případě chybějících nebo poškozených dílů uvnitř kartónu se obraťte přímo na prodejní místo, kde předložíte kupní doklad. Kromě toho si pomocí seznamu na str. 3 vyhledejte značku chybějících nebo poškozených dílů. **PL** W przypadku brakujących lub zniszczonych części, należy zwrócić się do punktu sprzedaży, przedstawiając dowód sprzedaży. Należy ponadto podać symbol brakujących lub zniszczonych części, korzystając w tym celu z listy na stronach 3.



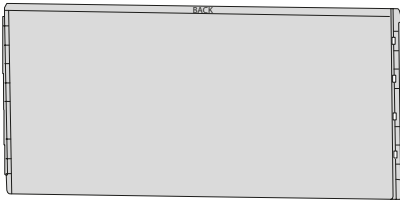
1x A1



1x B1



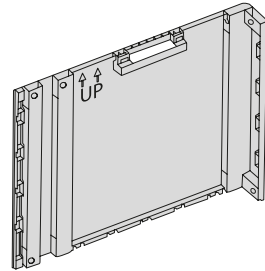
1x B3



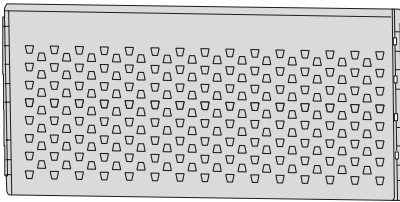
1x B9



1x B2



1x B3



2x



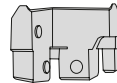
1x B5



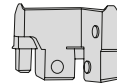
1x B6



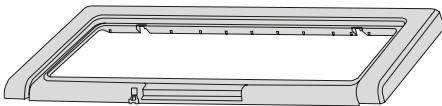
1x B7



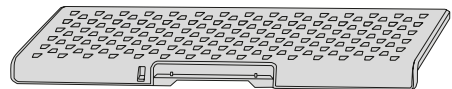
1x B8



1x C1



1x D1



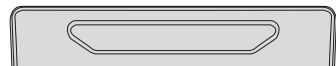
4x [4,2x22]



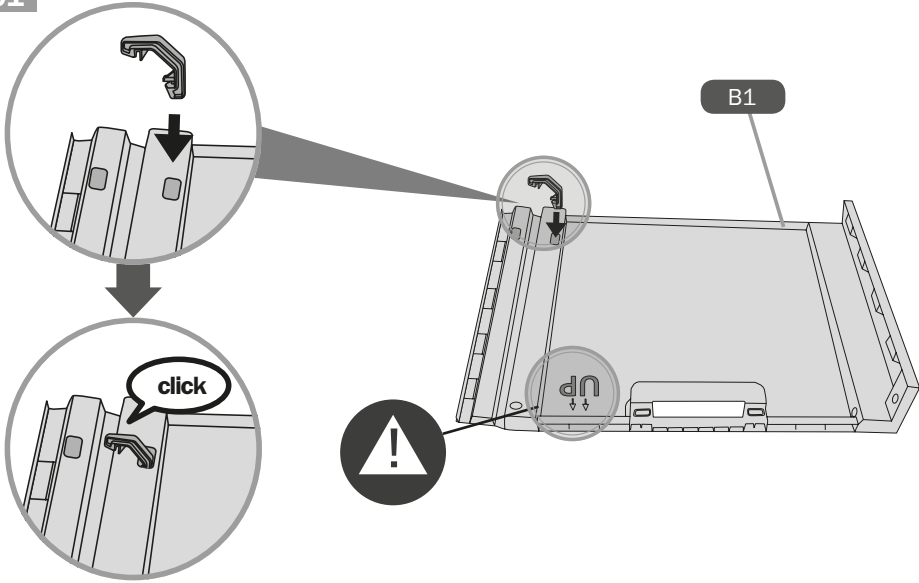
2x C2



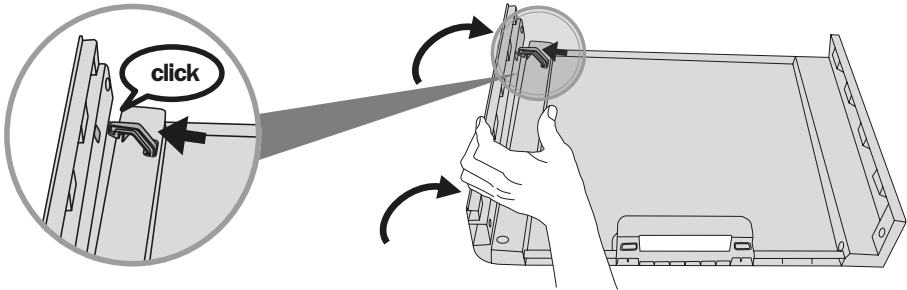
1x D2



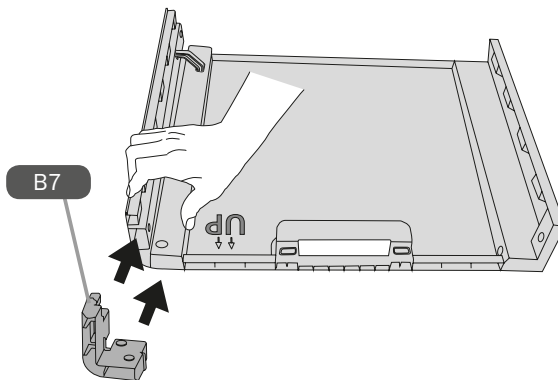
01



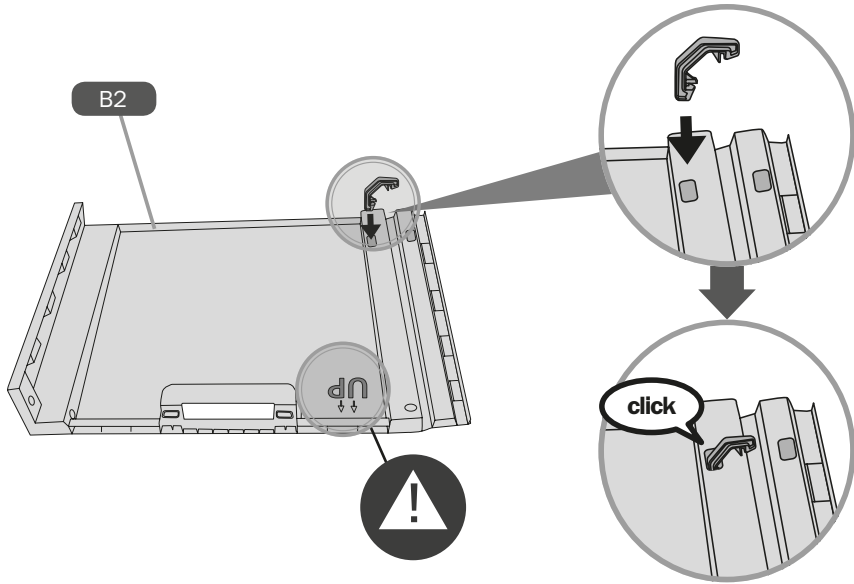
02



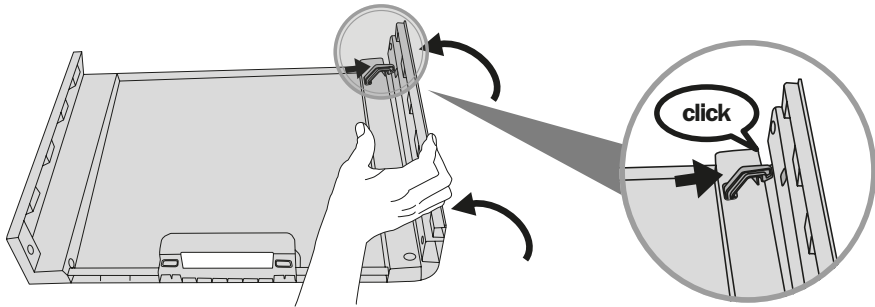
03



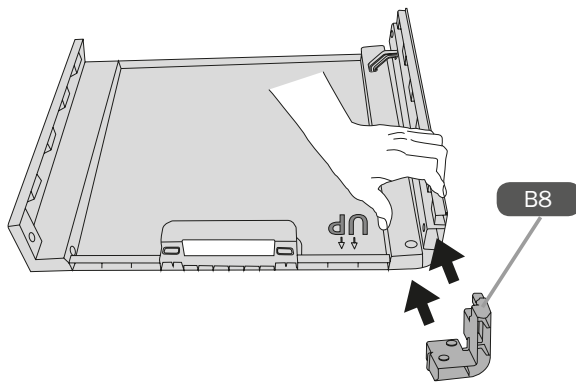
04



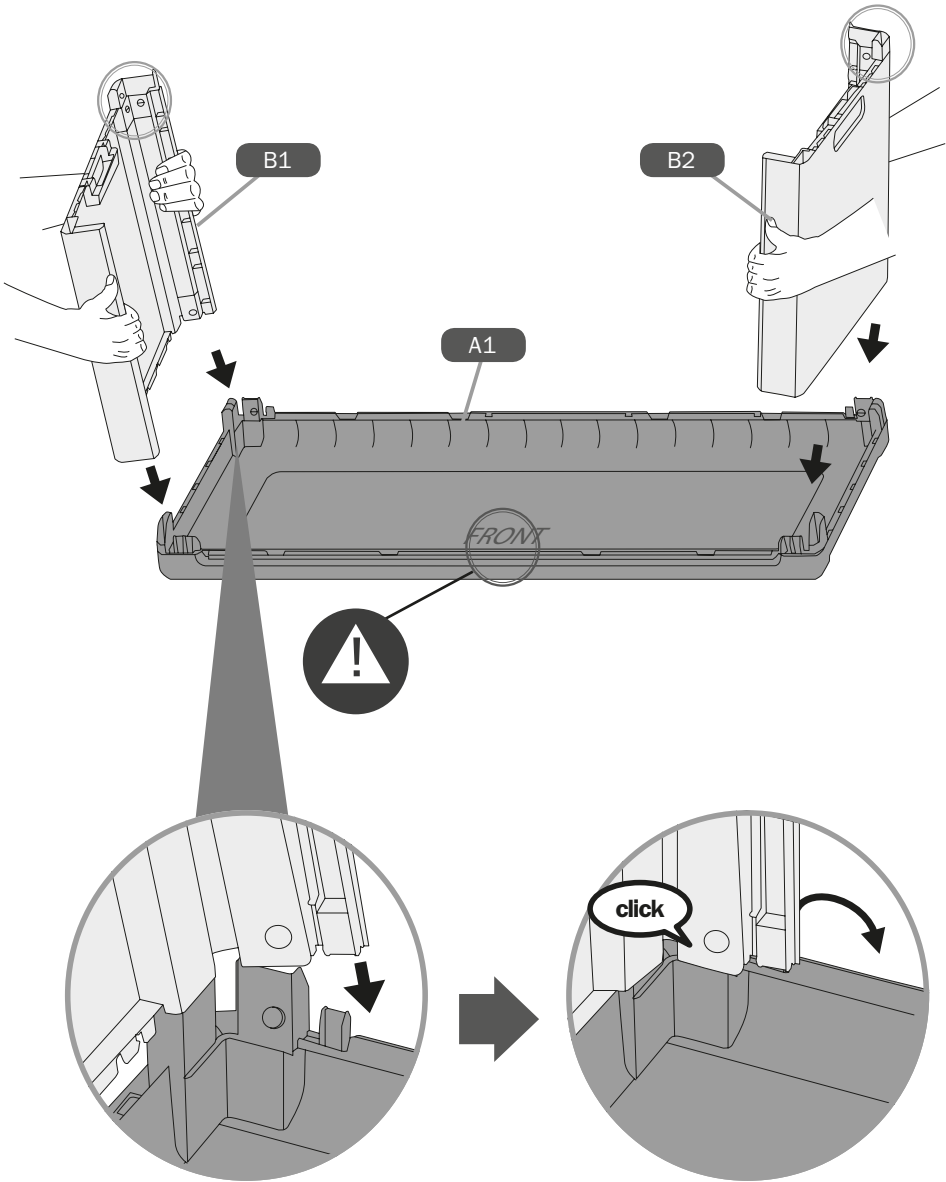
05



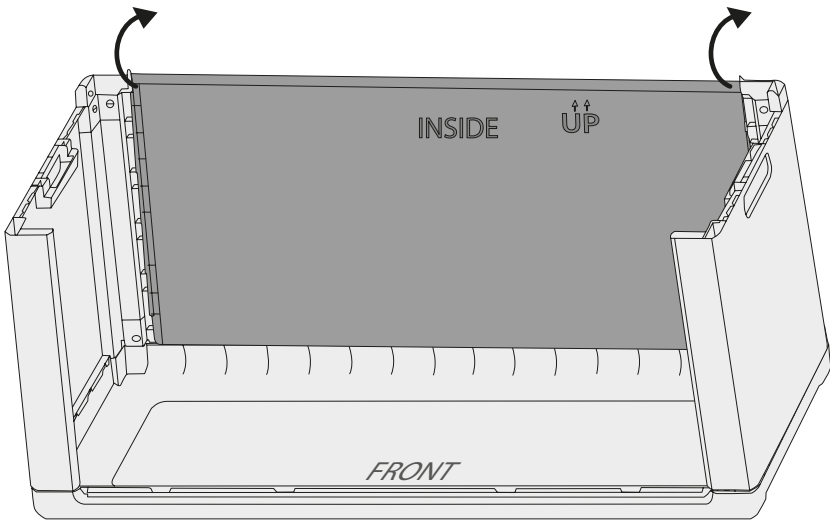
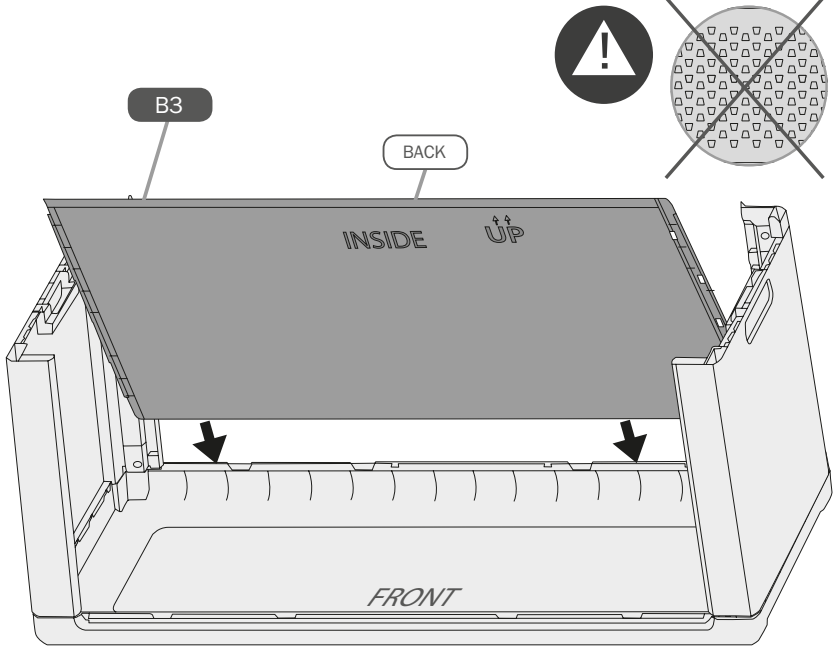
06



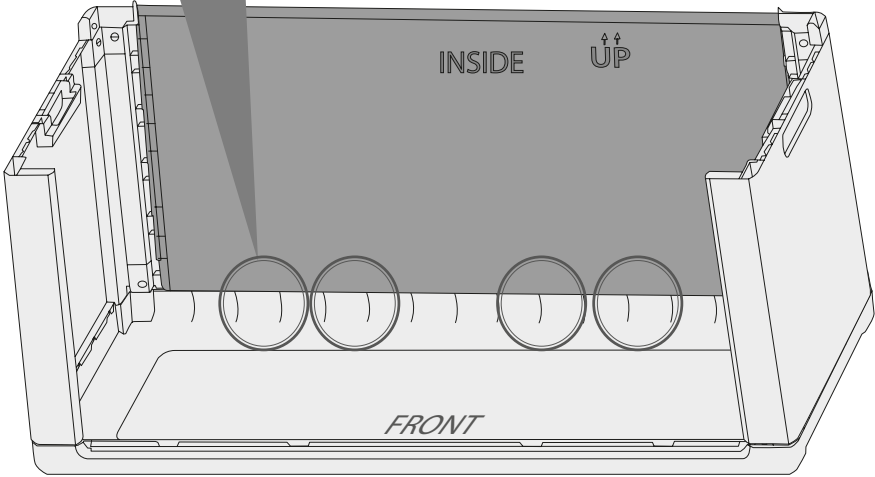
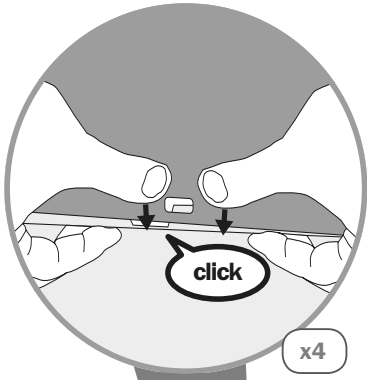
07



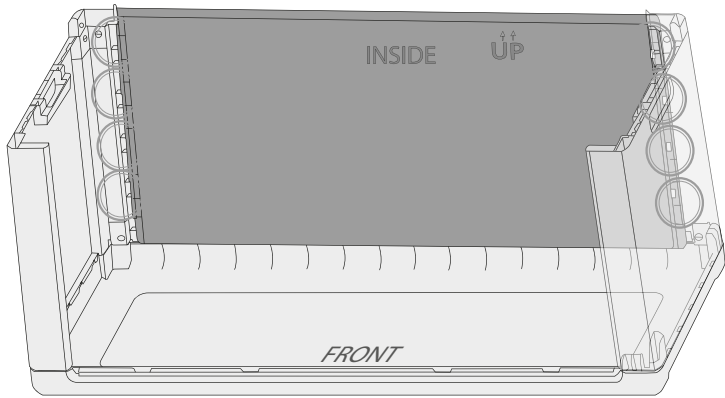
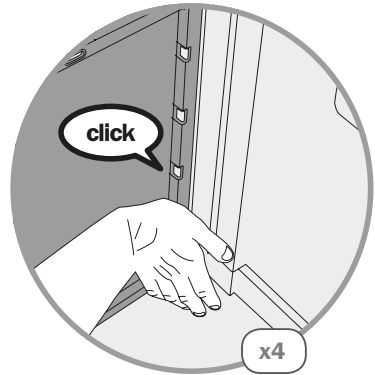
08



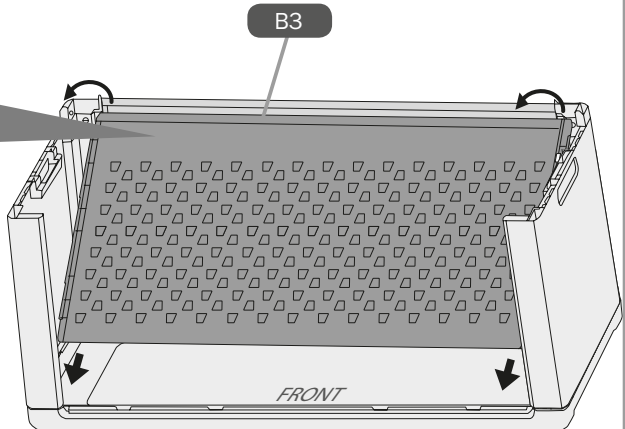
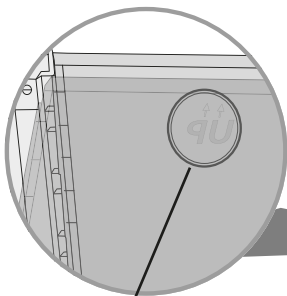
09



10

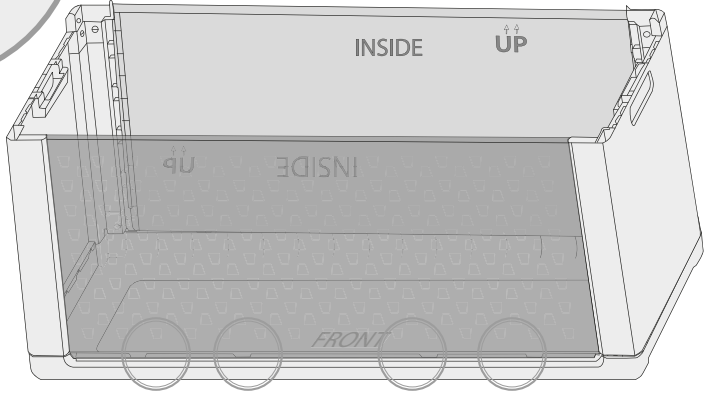
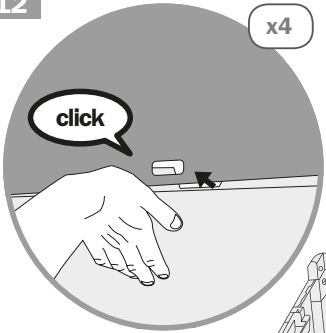


11



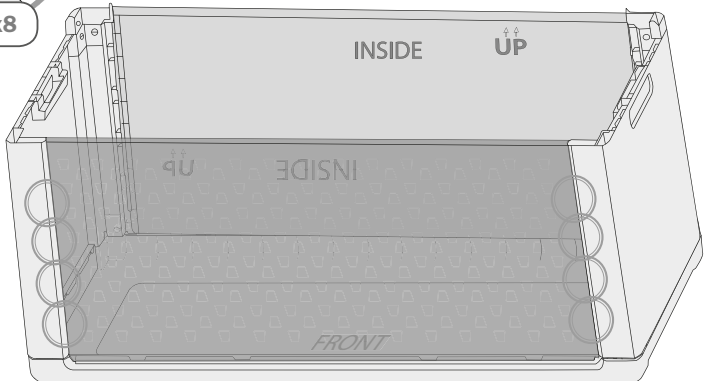
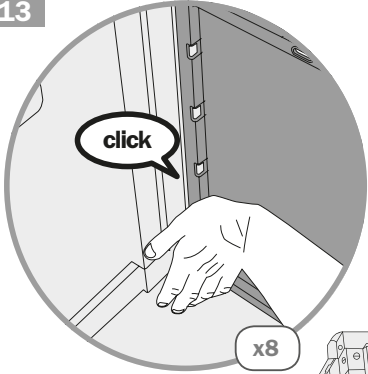
12

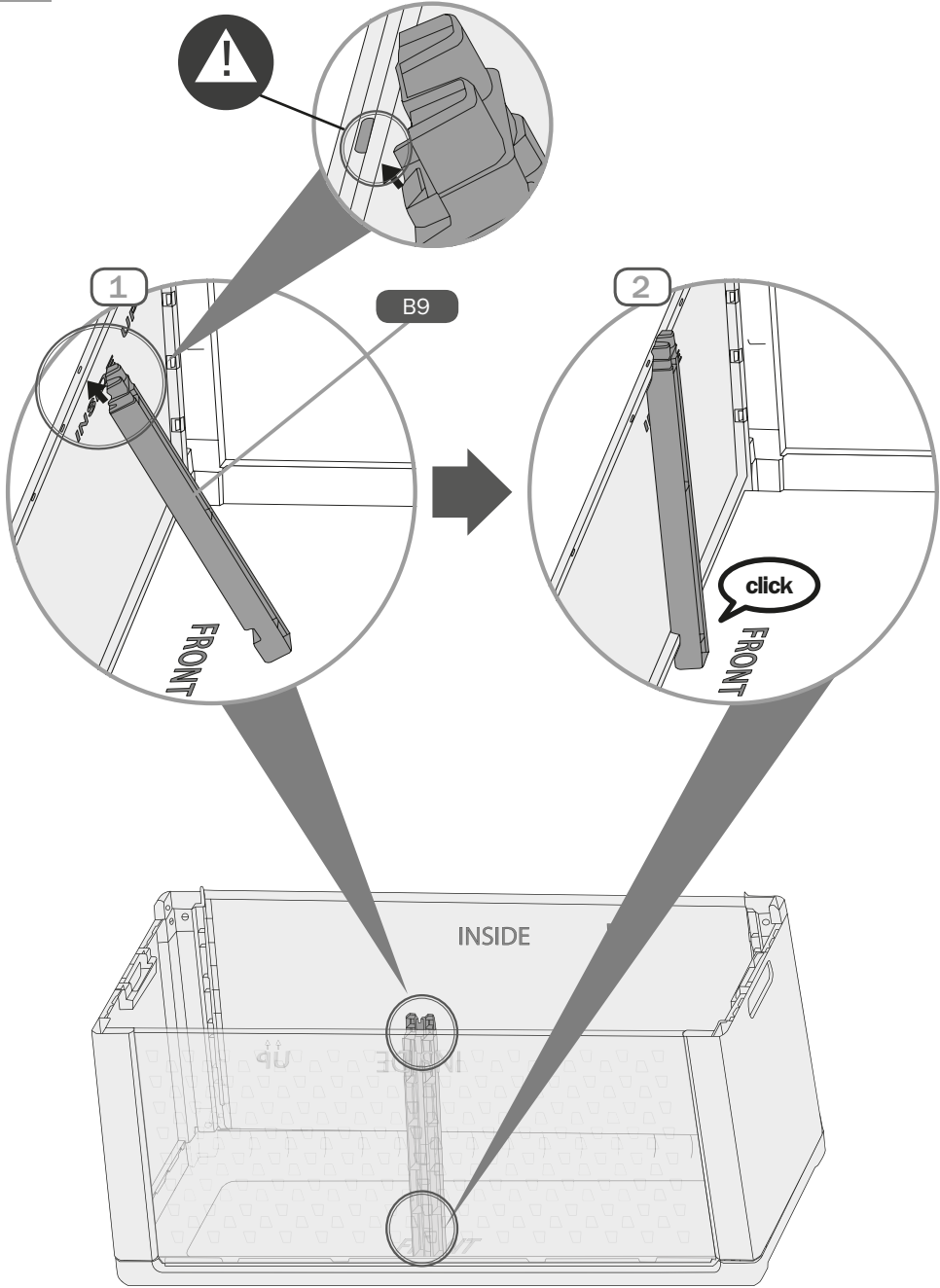
x4



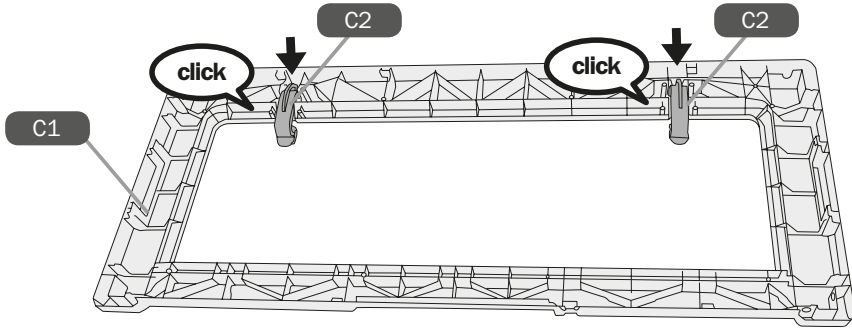
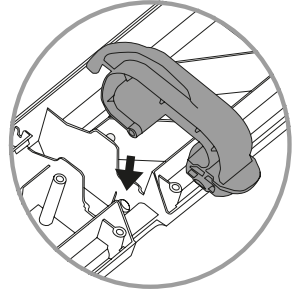
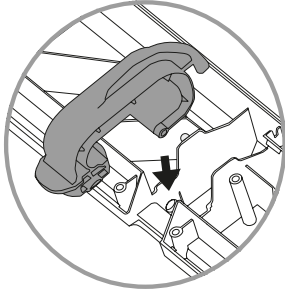
13

x8

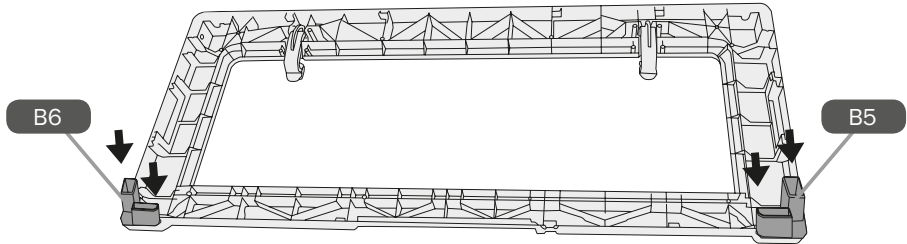
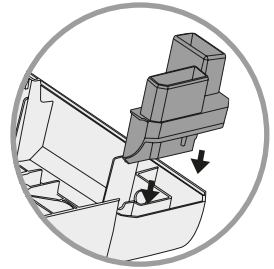
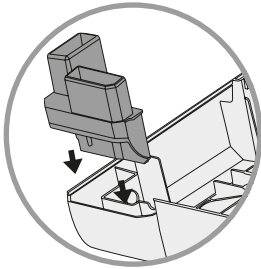




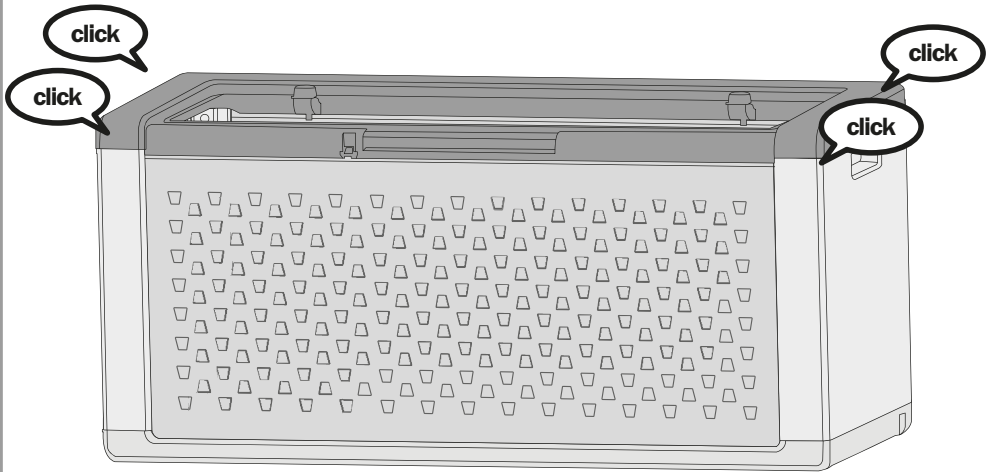
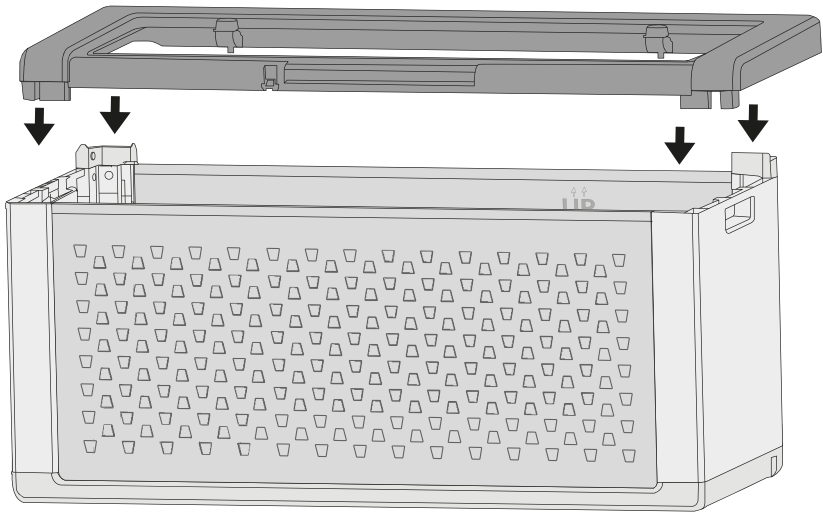
15



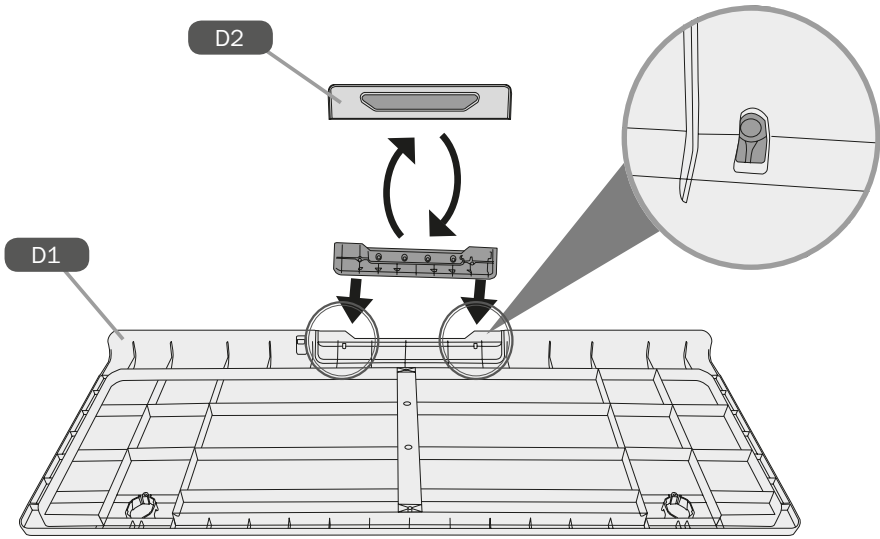
16



17



18



19

