
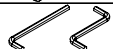











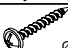

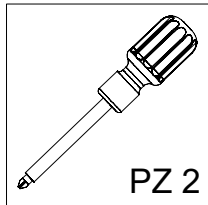
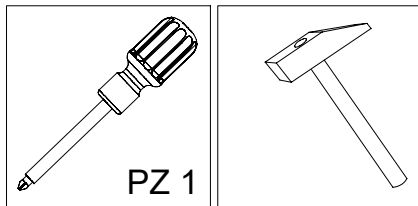
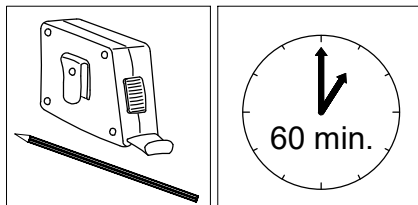
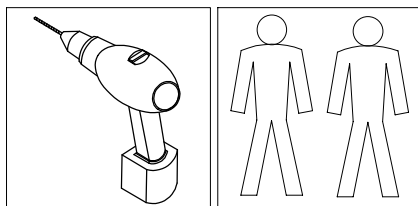
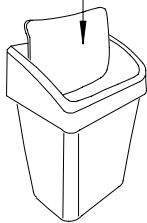
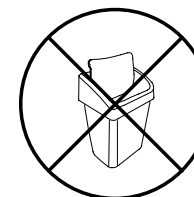
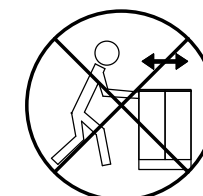
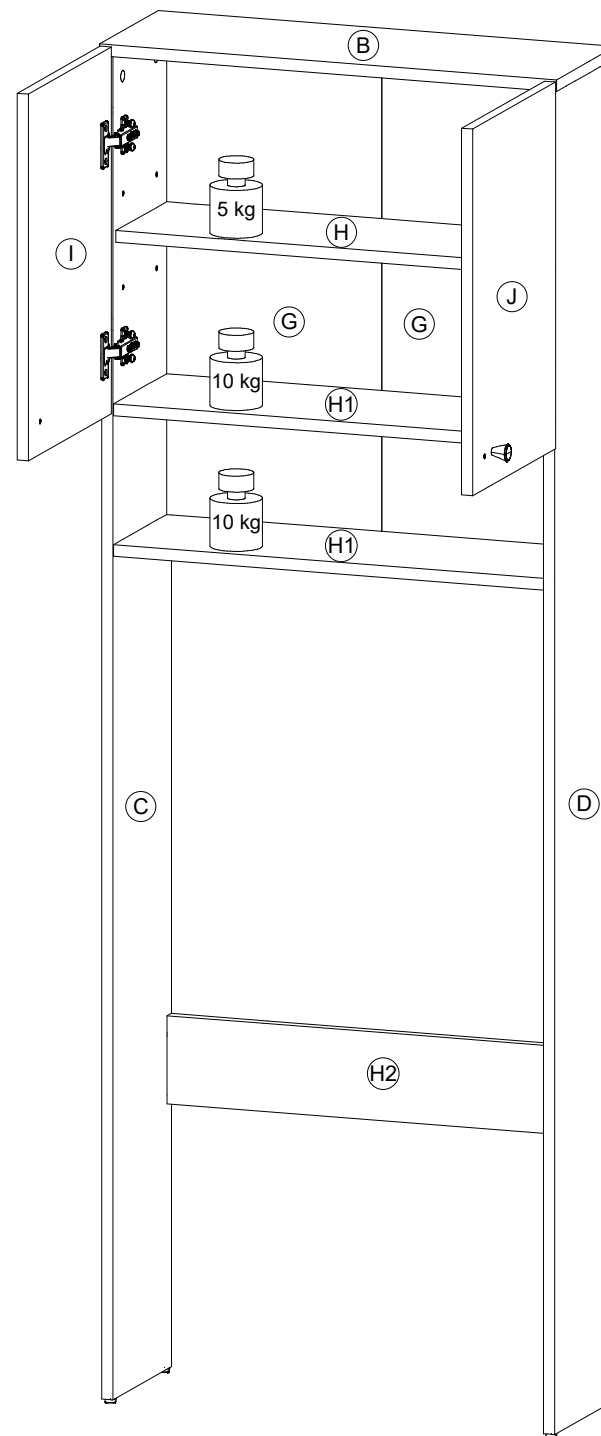


# ZD wc skříň 52

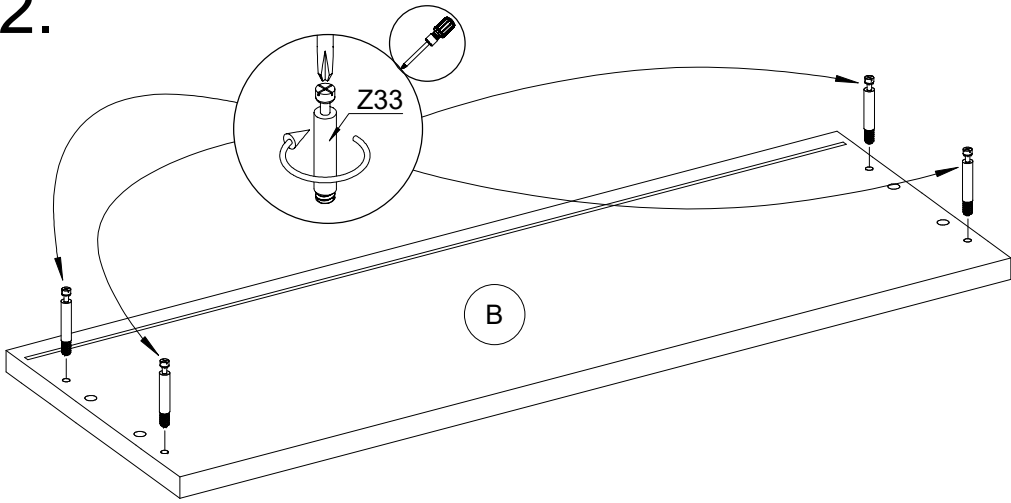
Colli 1		
B	650x226	1x
C	1832x224	1x
D	1832x224	1x
G	687x314	2x
H	612x194	1x
H1	612x203	2x
H2	612x120	1x
I	500x317	1x
J	500x317	1x
Colli 1		
Z1		12x
Z2		1x
Z16		8x
Z29		12x
Z30		16x
Z33		16x
Z58		2x
Z78		4x
Z90		4x
Z103		2x
Z140		2x
Z156		12x
Z166		2x
Z178		8x
Z191		4x



Colli 1		
1.	275x275	1x
2.	215x135	1x

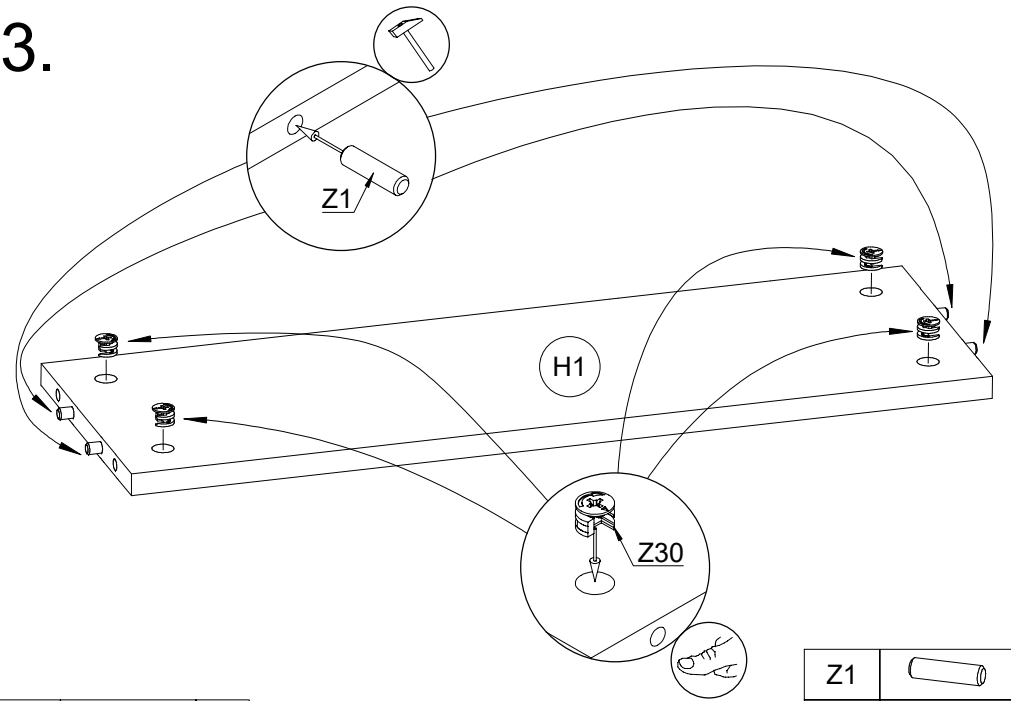
2.



B	650x226	1x
---	---------	----

Z33		4x
-----	--	----

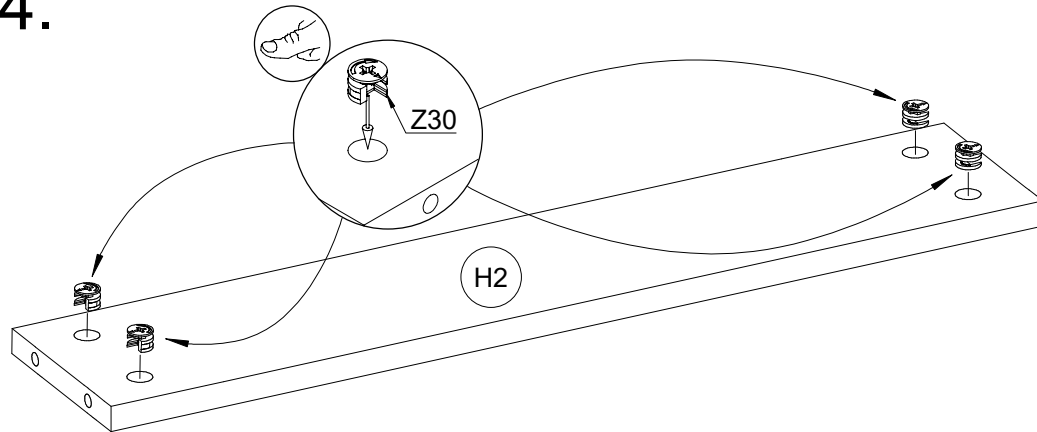
3.



H1	612x203	2x
----	---------	----

Z1		8x
Z30		8x

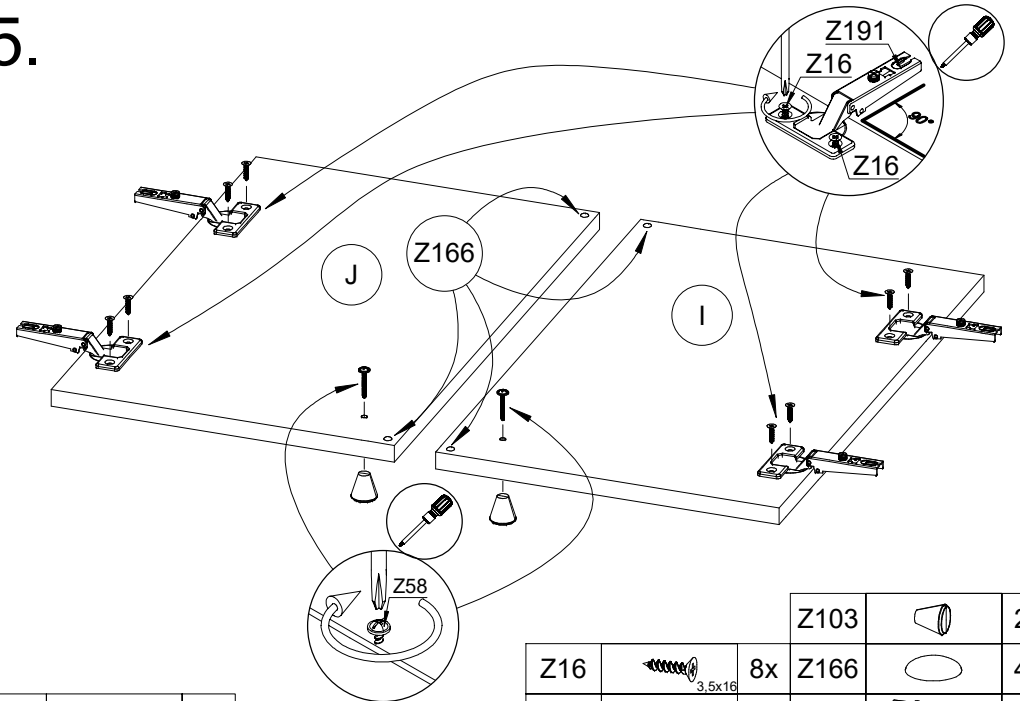
4.



H2	612x120	1x
----	---------	----

Z30		4x
-----	--	----

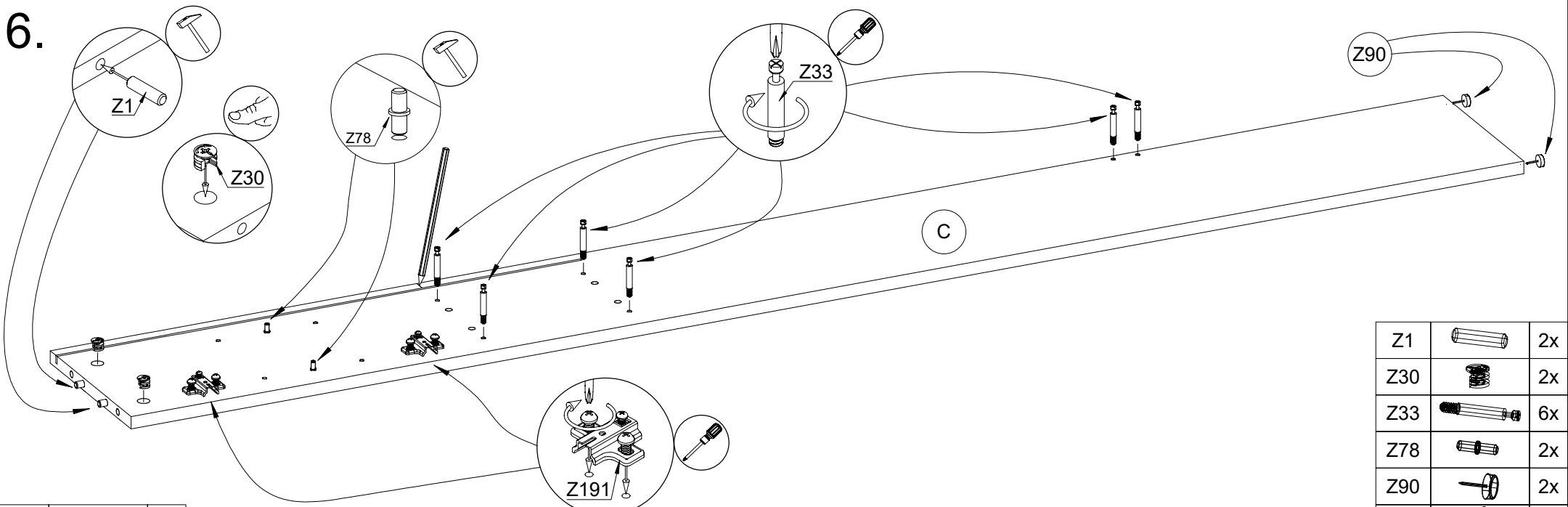
5.



I, J	500x317	1x
------	---------	----

Z16		8x	Z166		4x
Z58		2x	Z191		4x
			Z103		2x

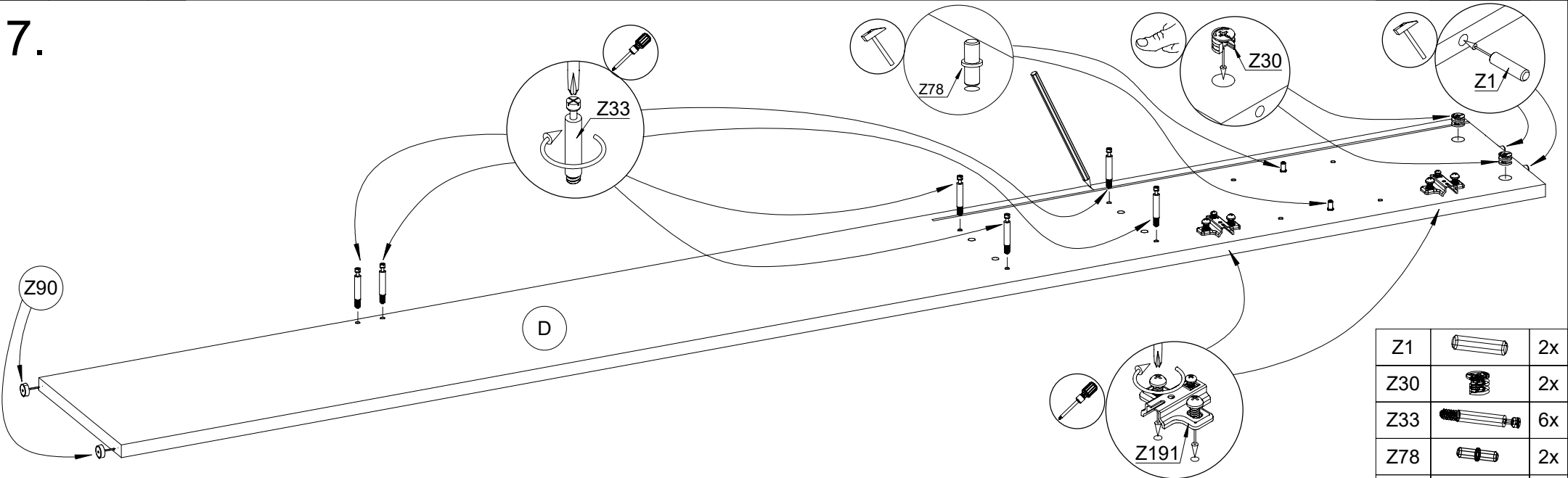
6.



C 1832x224 1x

Z1		2x
Z30		2x
Z33		6x
Z78		2x
Z90		2x
Z191		2x

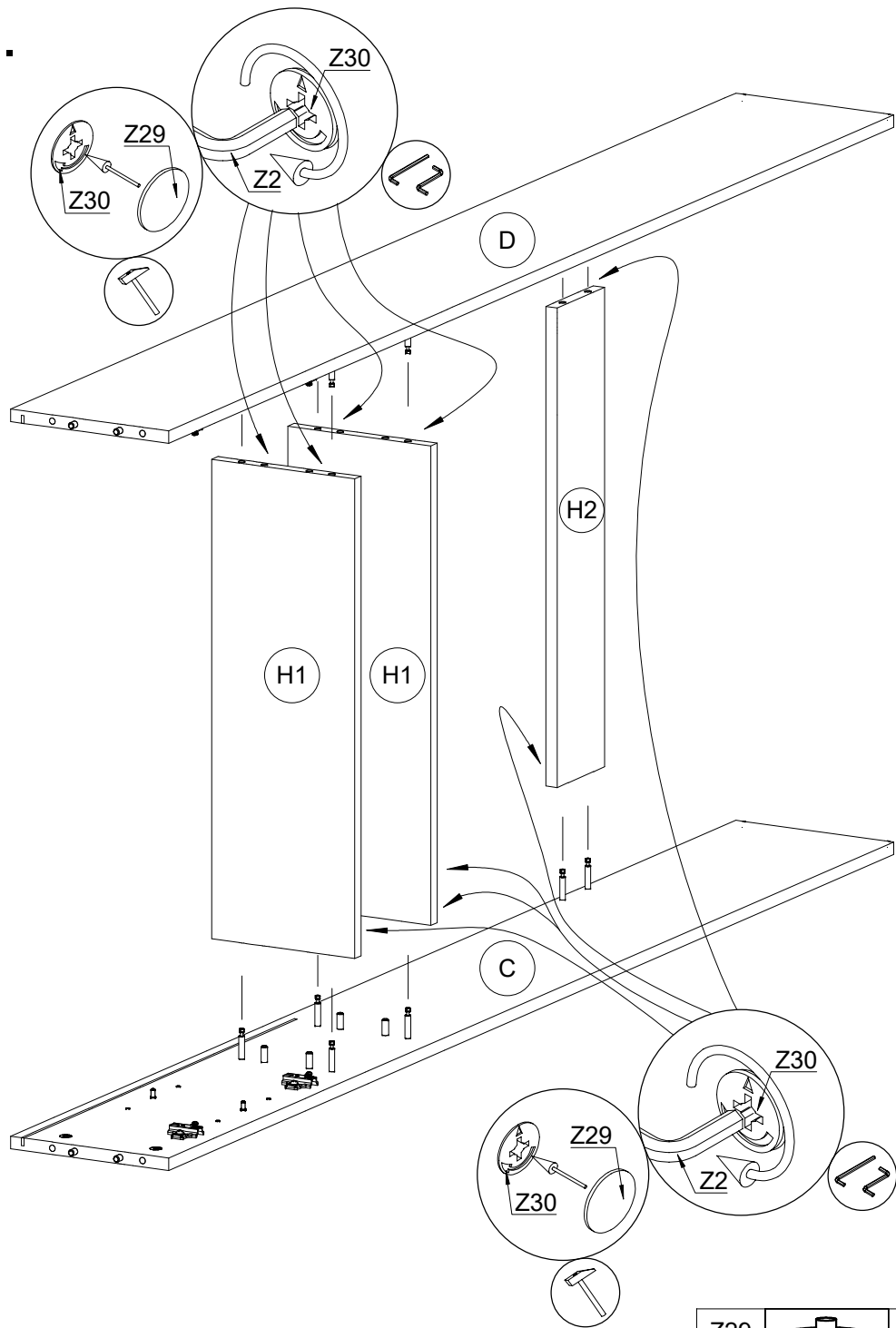
7.




D 1832x224 1x

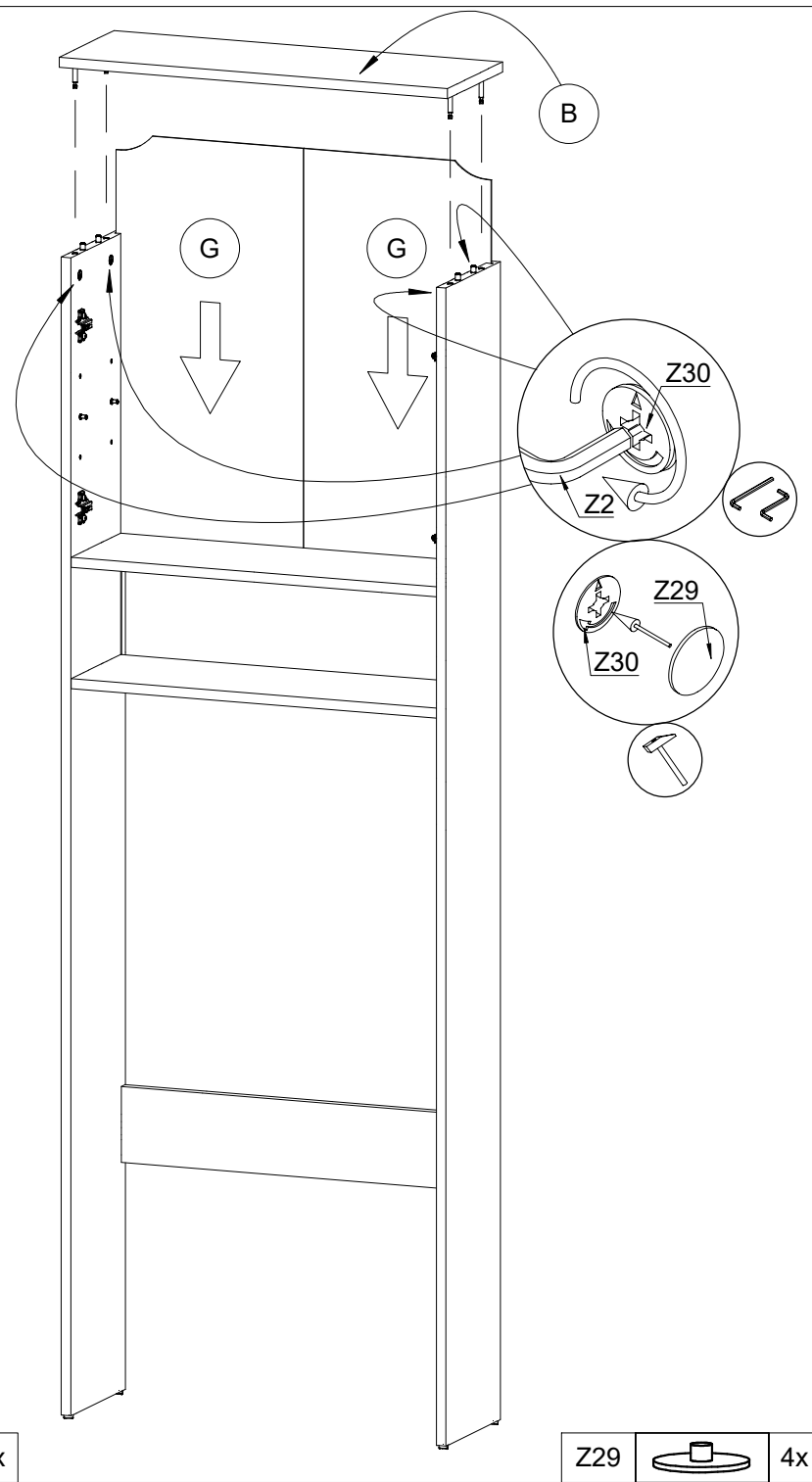
Z1		2x
Z30		2x
Z33		6x
Z78		2x
Z90		2x
Z191		2x

8.



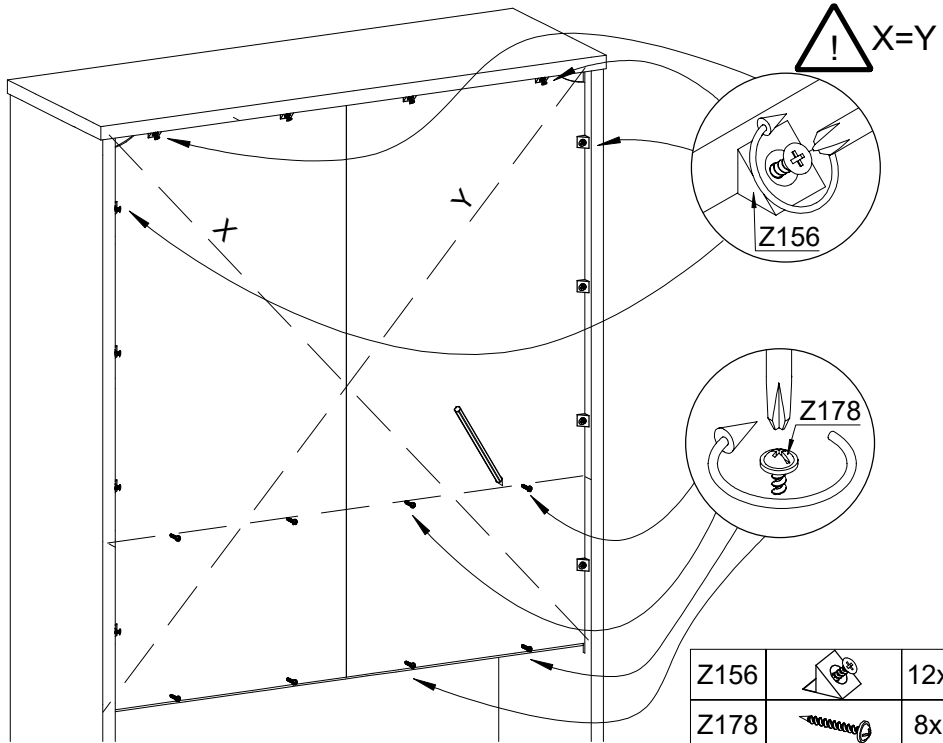
Z29		8x	G	687x317	2x
-----	--	----	---	---------	----

9.



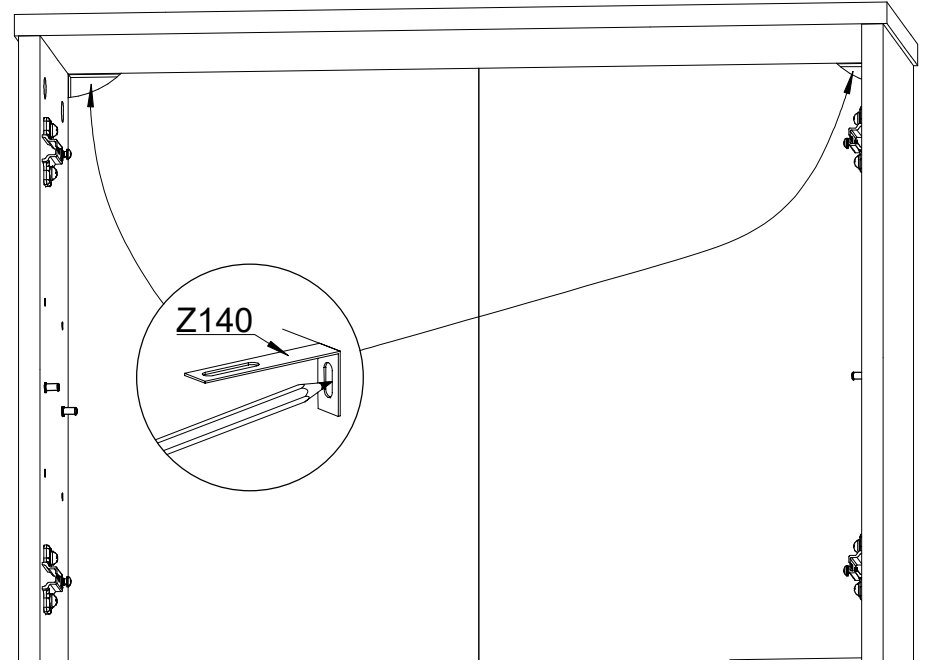
Z29		4x
-----	---	----

10.

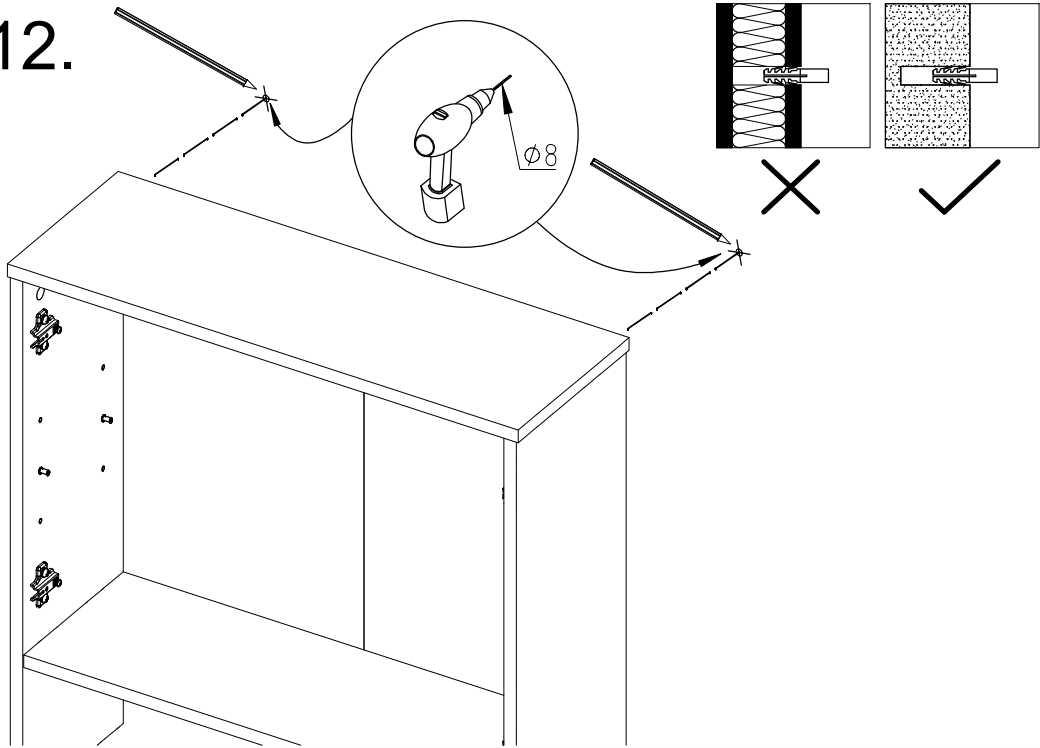


11.

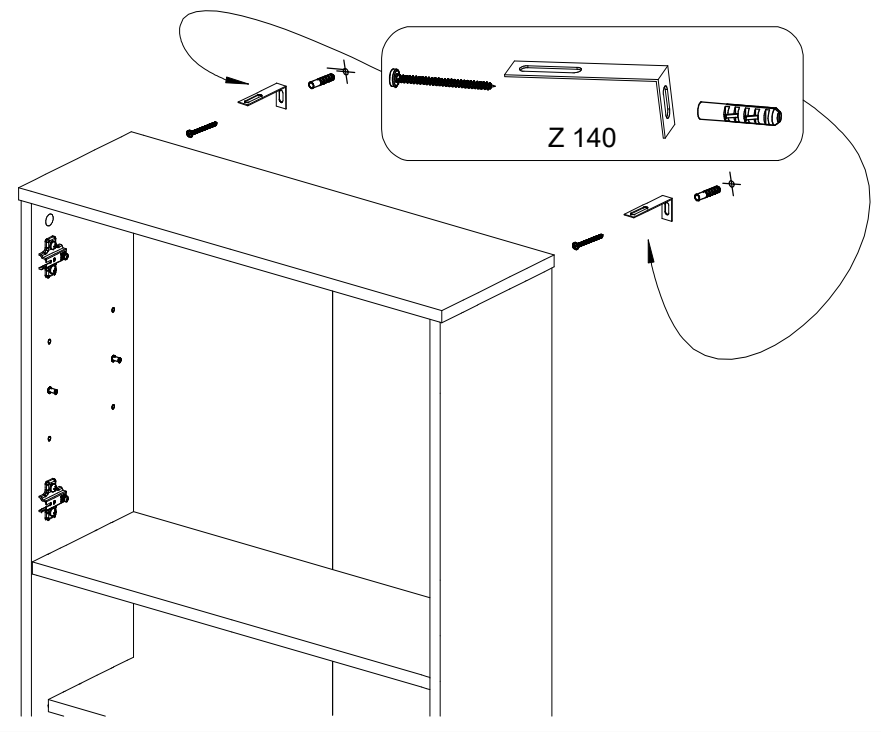
Z140 2x



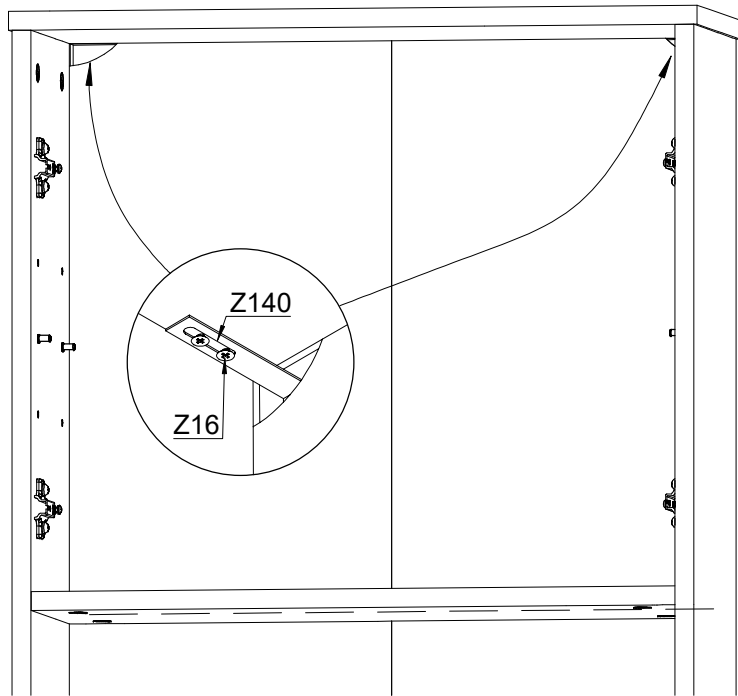
12.



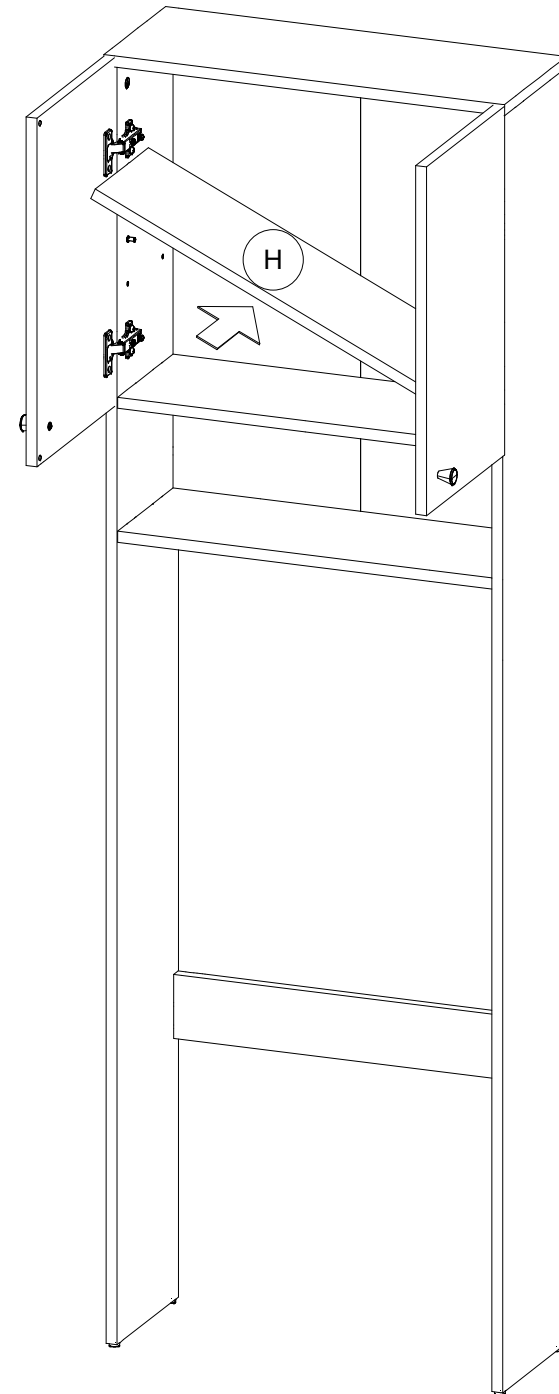
13.



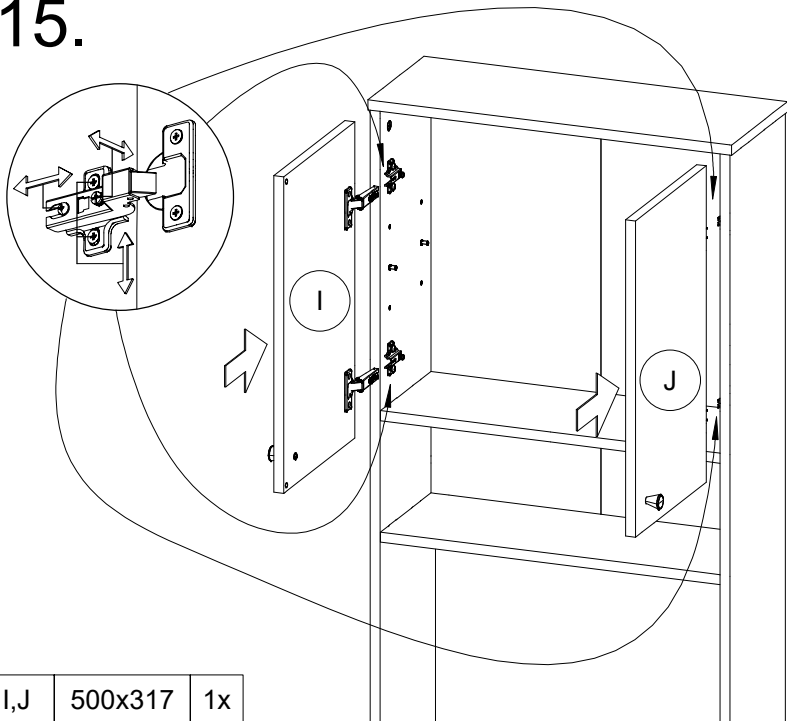
14.



16.



15.



I,J	500x317	1x
-----	---------	----

H	612x194	1x
---	---------	----