

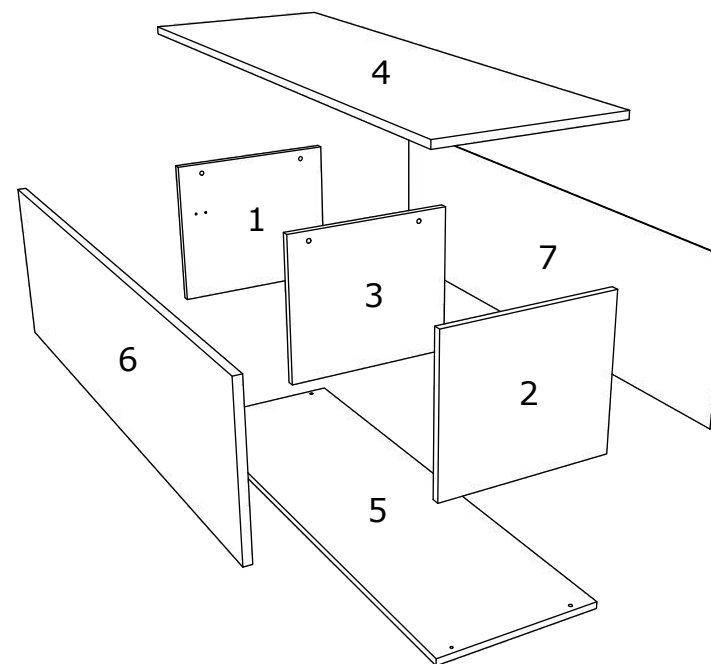
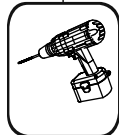
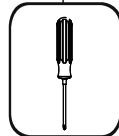
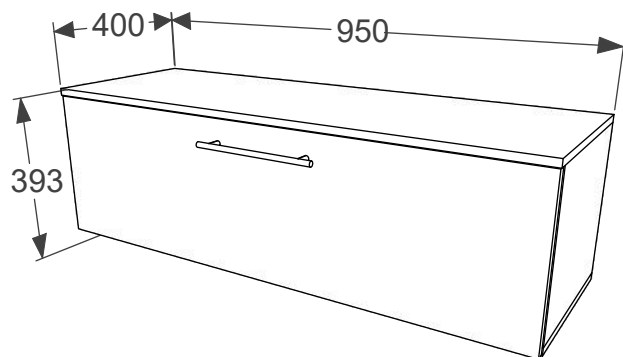
**VCM.**  
my home



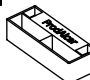
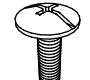









service@vcm-gruppe.de

Aufbauanleitung

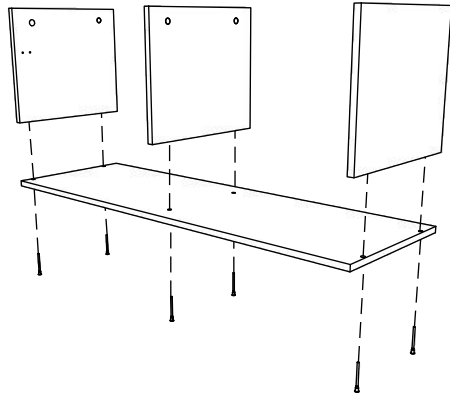
Artikel: **LOWBOARD ARILA S**

950 x 400 x 393 mm

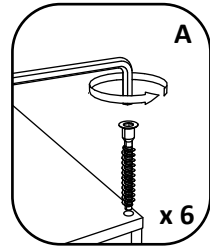


A	7x50mm  x 6	B	 x 25	C	25 mm  x 6	D	4 x 22mm  x 2	E	 x 6	F	 x 6
G	 x 6	H	 x 2	I	320 mm  x 1	J	3.5 x 25 mm  x 12	K	 x 1	L	3.5 x 16 mm  x 16
		M	 x 2								

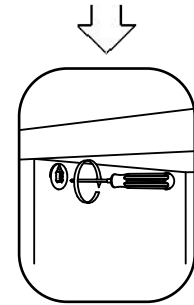
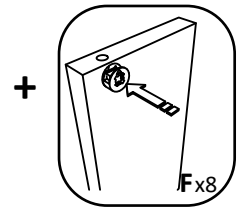
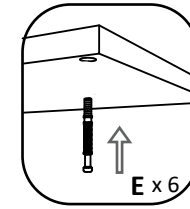
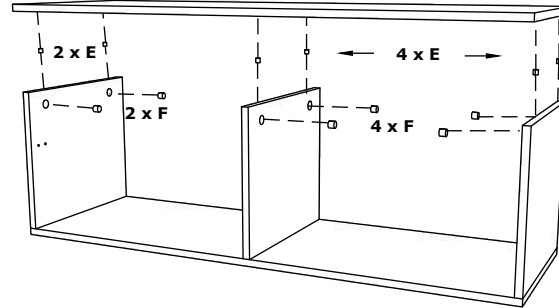
No	B	b	x
1	336	380	1
2	336	380	1
3	336	380	1
4	952	400	1
5	950	380	1
6	946	348	1
7	946	364	1



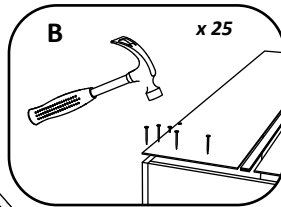
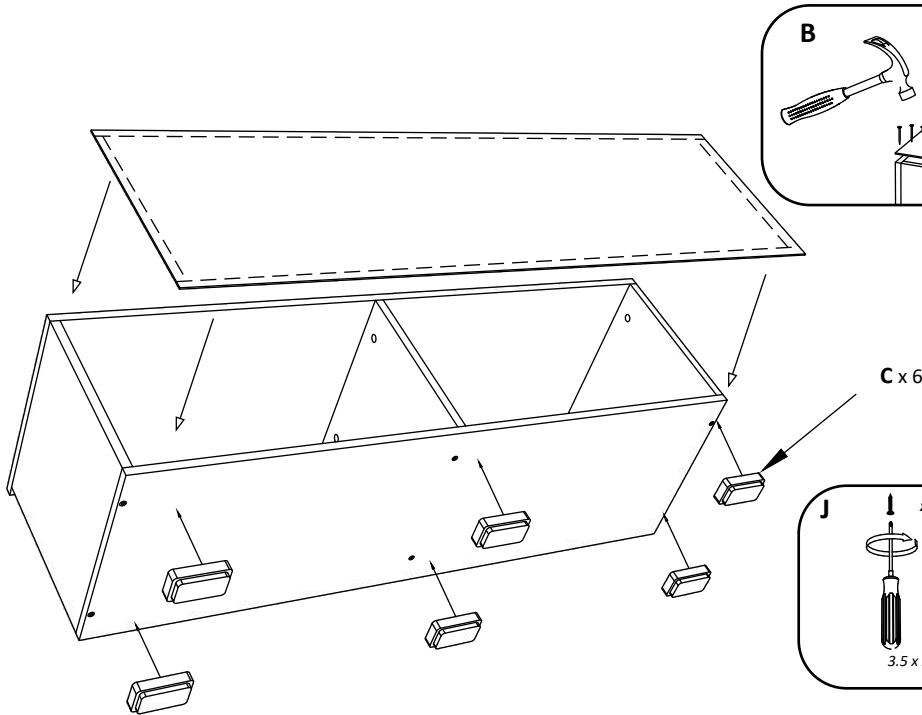
6 x A



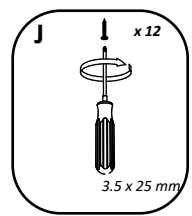
1



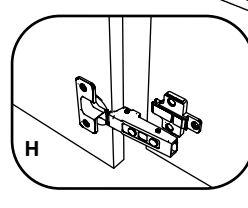
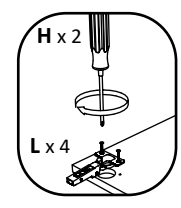
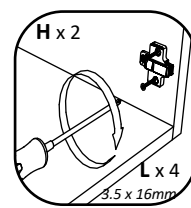
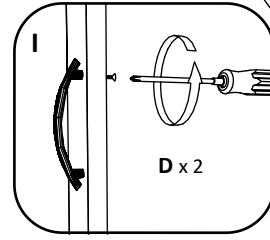
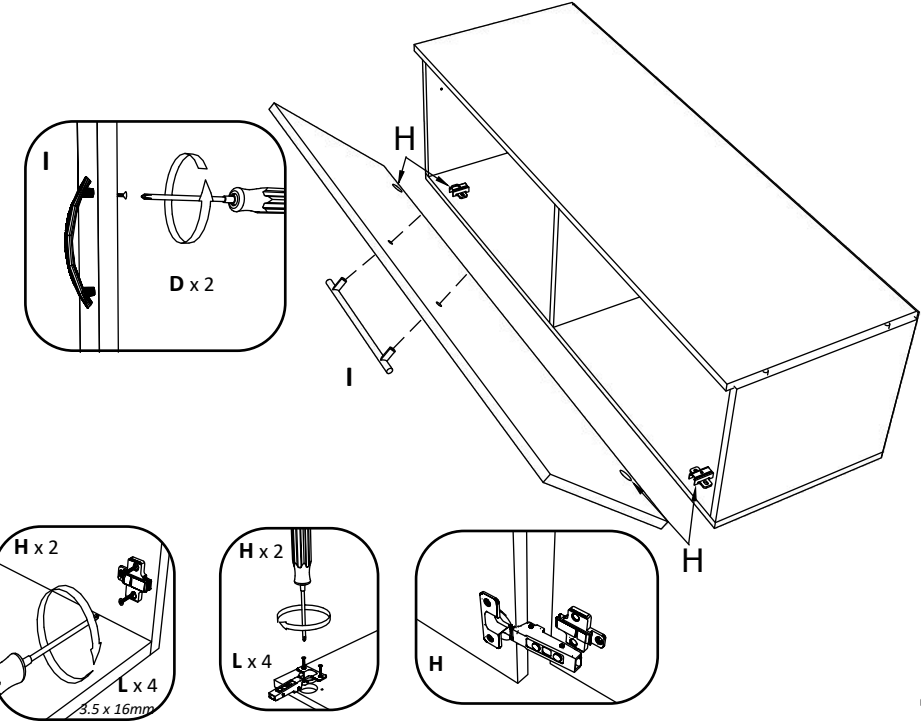
2



C x 6



3



4

