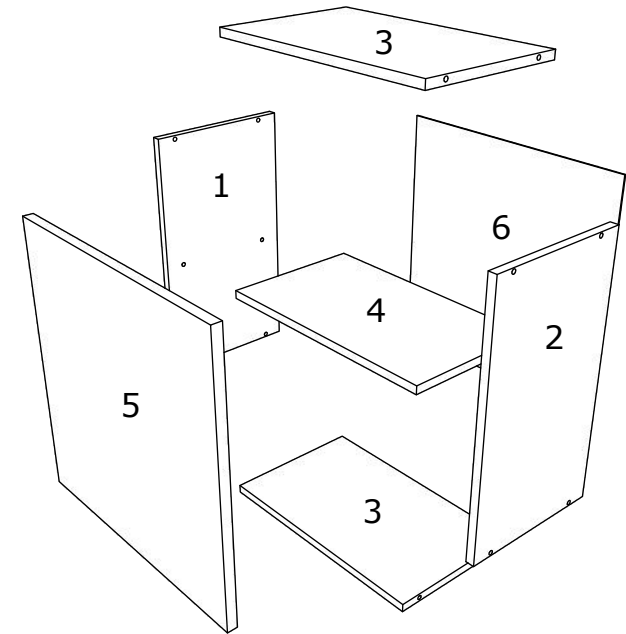
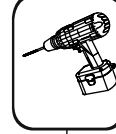
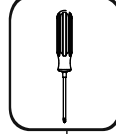
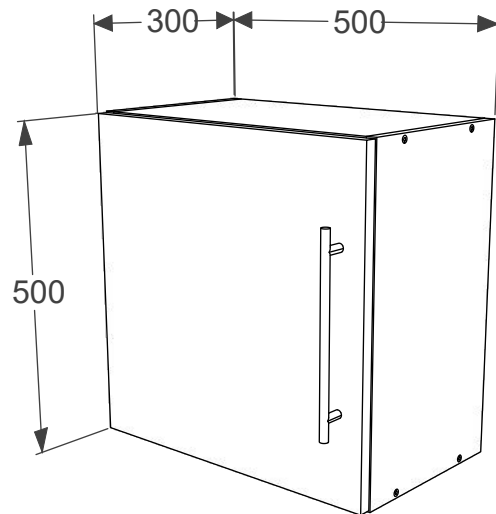


VCM.
my home

service@vcm-gruppe.de

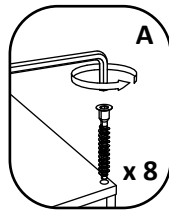
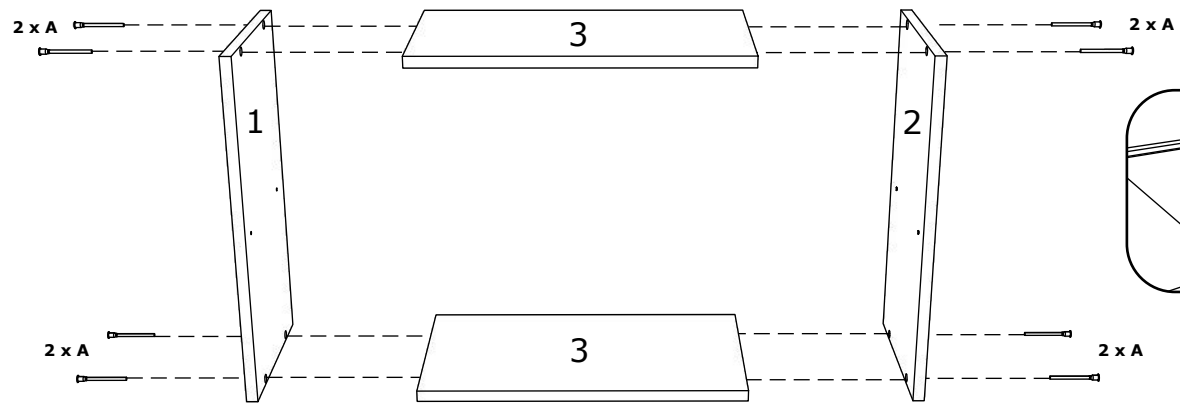
Aufbauanleitung

Artikel: **SCHRANK ARILA M**
500 x 300 x 500 mm

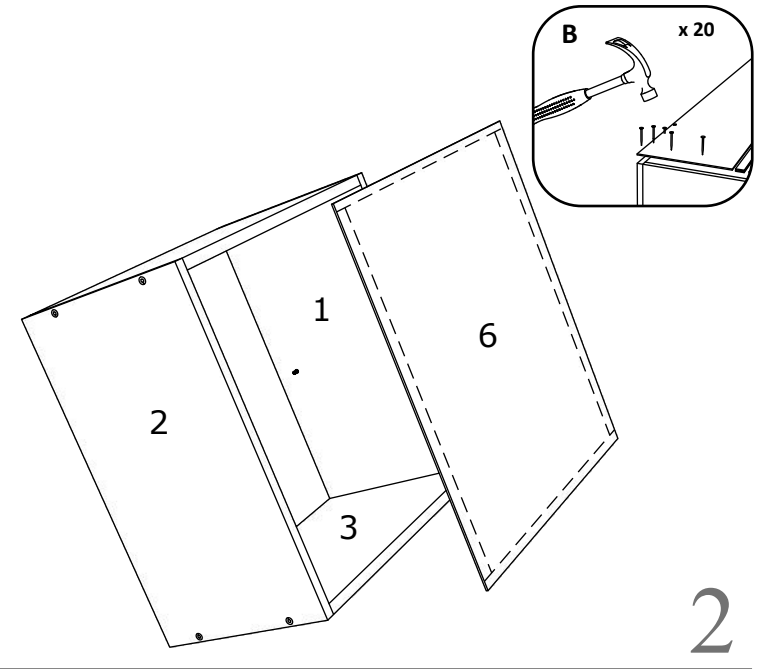


A	7x50mm	B		C		D	4 x 22mm	E	320 mm	F	
	x 8		x 20		x 8		x 2		x 1		x 1
G	3.5 x 16 mm	H		I		J		K	6x80mm	L	
	x 12		x 2		x 2		x 2		x 2		x 4

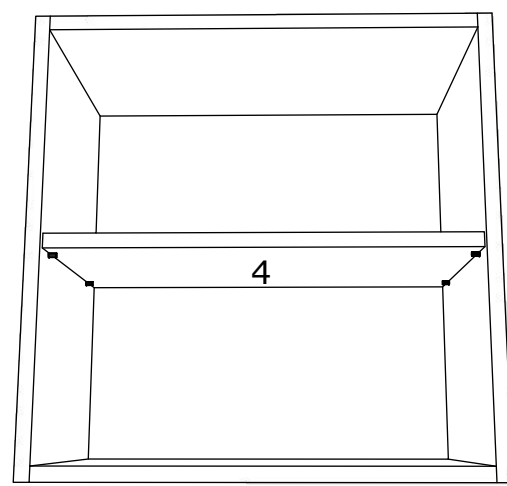
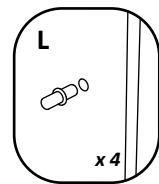
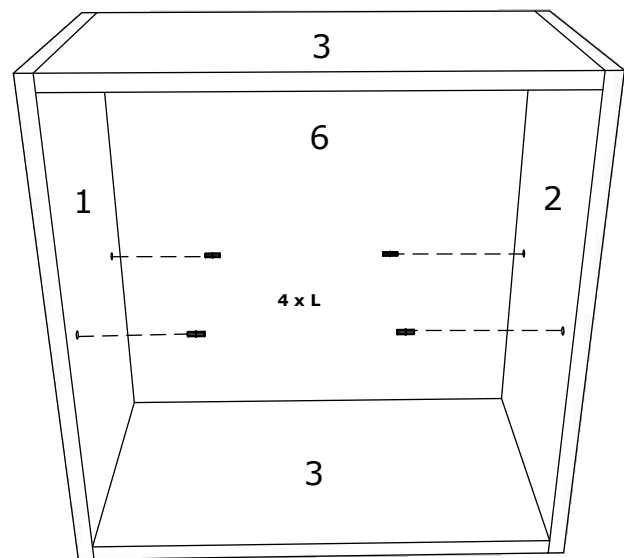
No	B	b	x
1	500	280	1
2	500	280	1
3	468	280	2
4	468	268	1
5	496	496	1
6	496	496	1



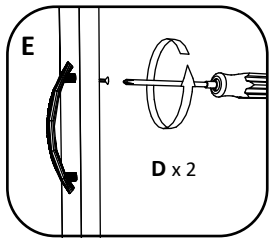
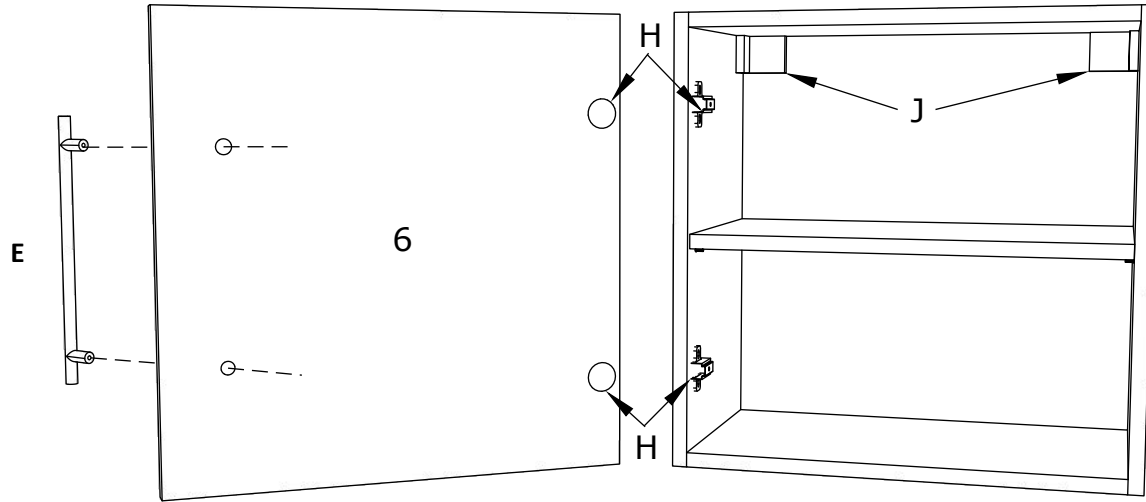
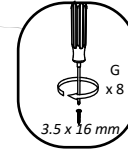
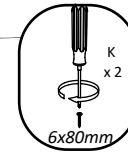
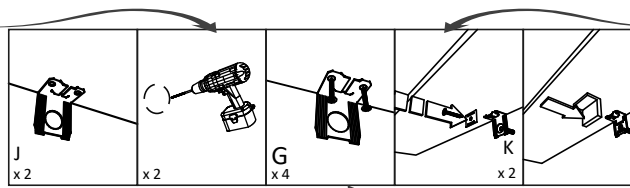
1



2



3



OR

