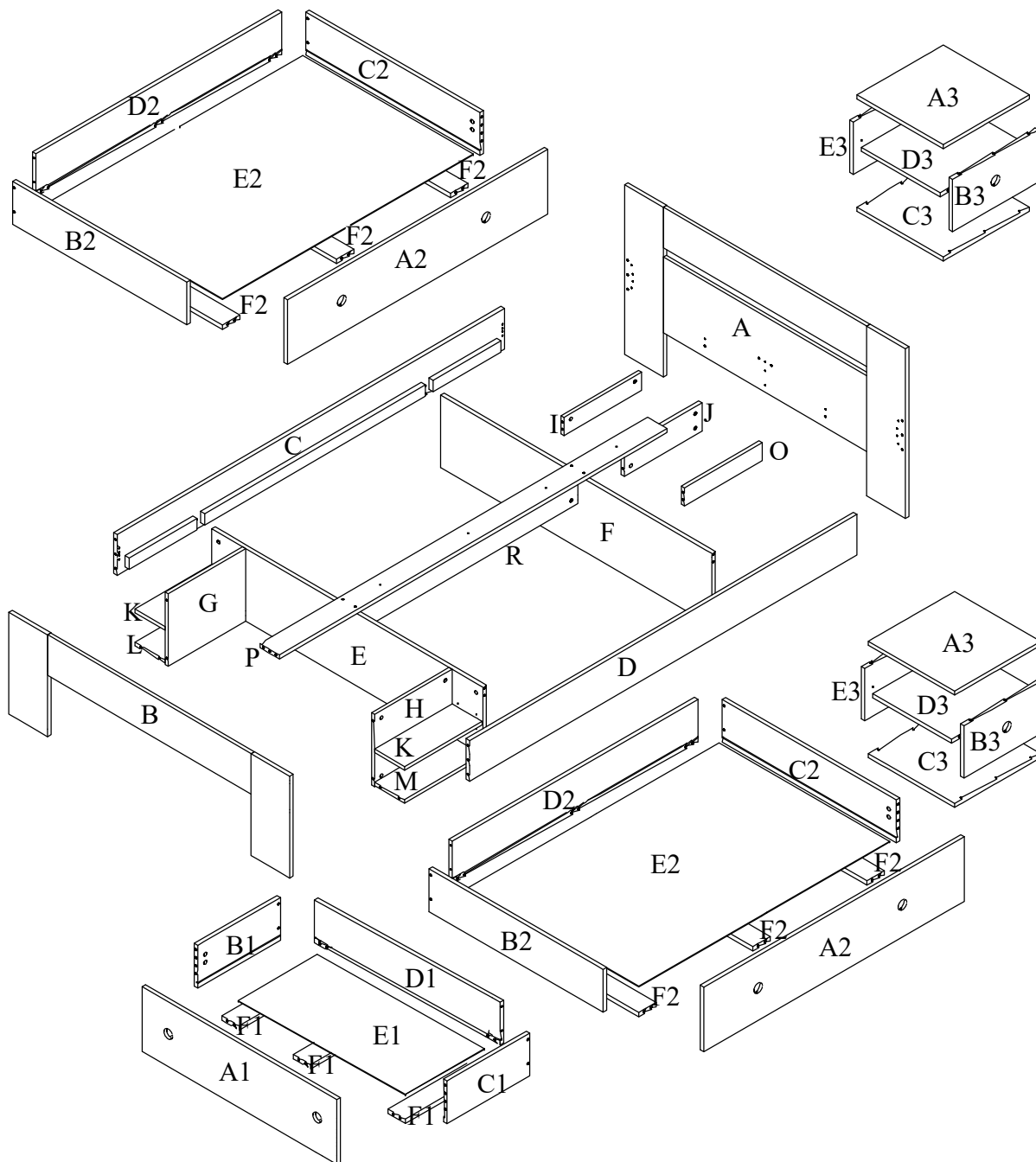
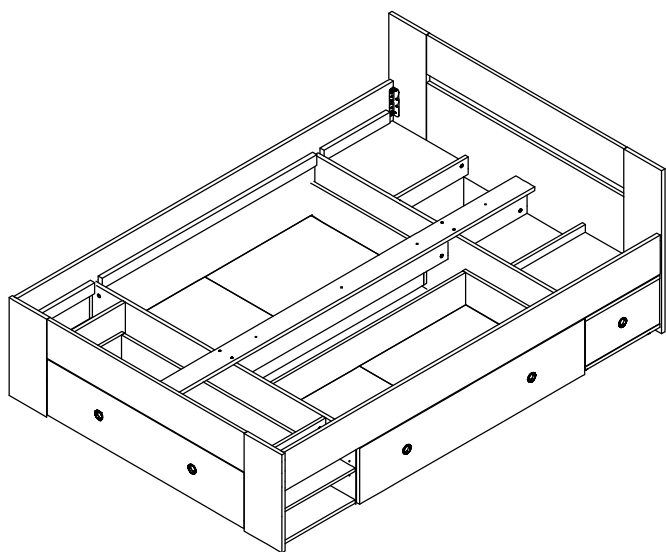
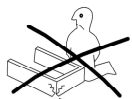
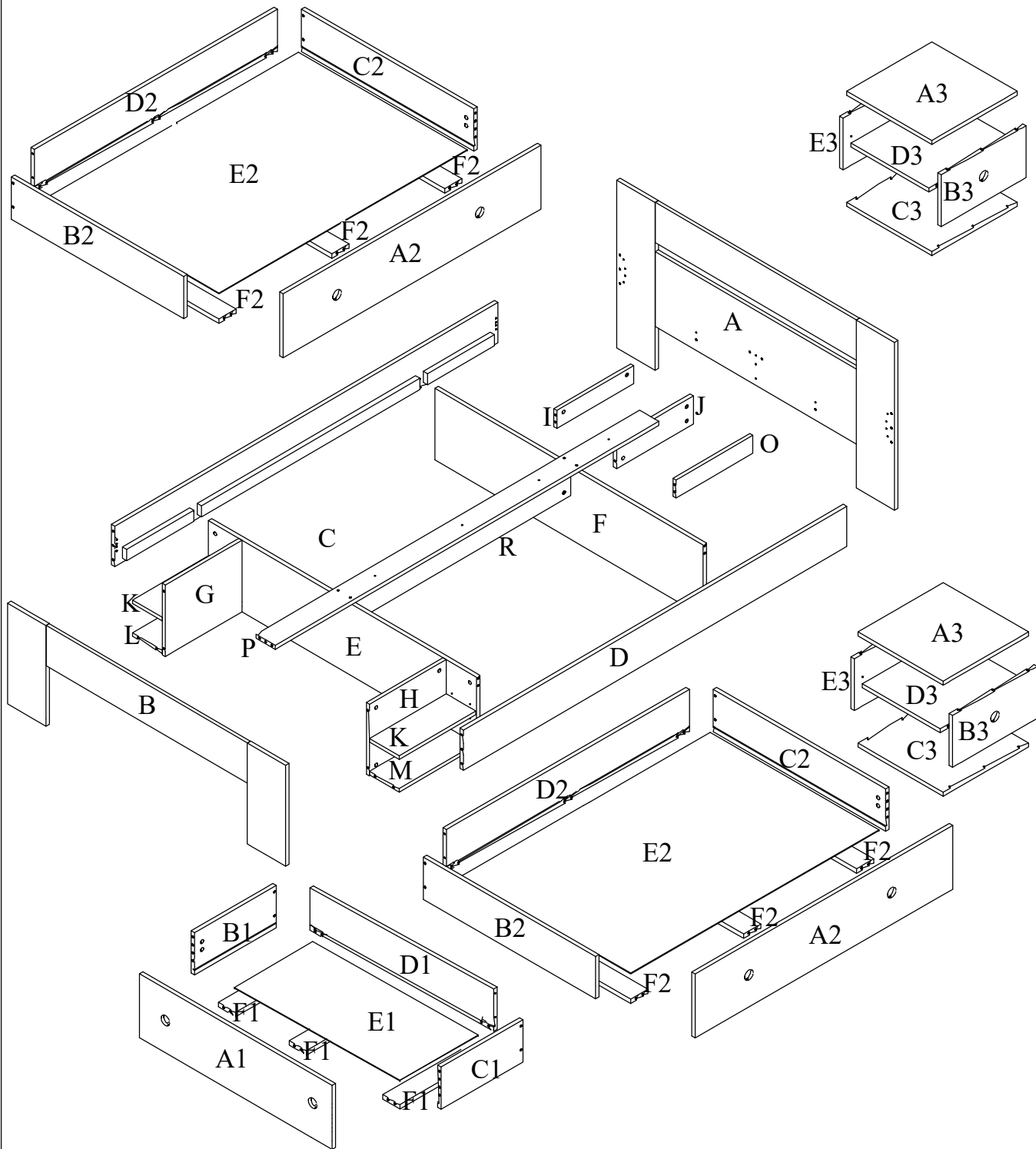


Mx-56  
AZURRO





**COLLI 1/3 2075 x 390 x 74**

P	2002	x	100	1	KS
C+D	2000	x	180	2	KS
D1	1214	x	170	1	KS
D2	1132	x	170	2	KS
B2+C2	700	x	170	4	KS
I+O	401	x	80	2	KS
B1	400	x	170	1	KS
F1	384	x	80	3	KS
F2	683	x	80	4	KS

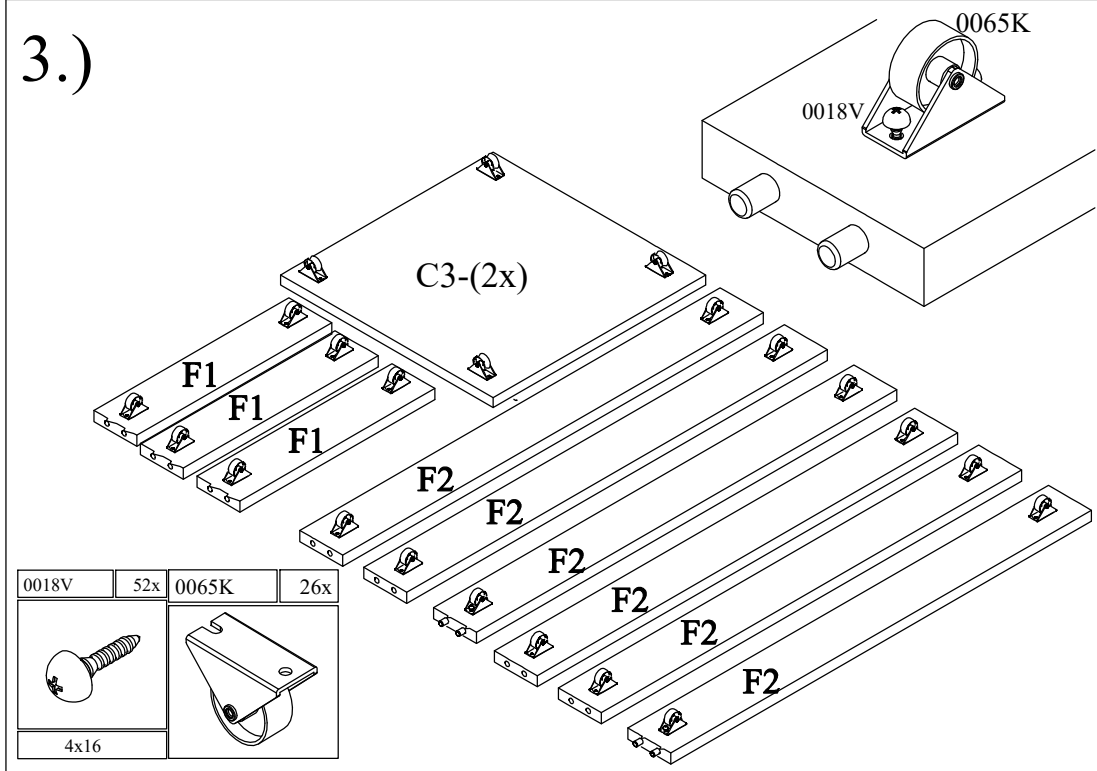
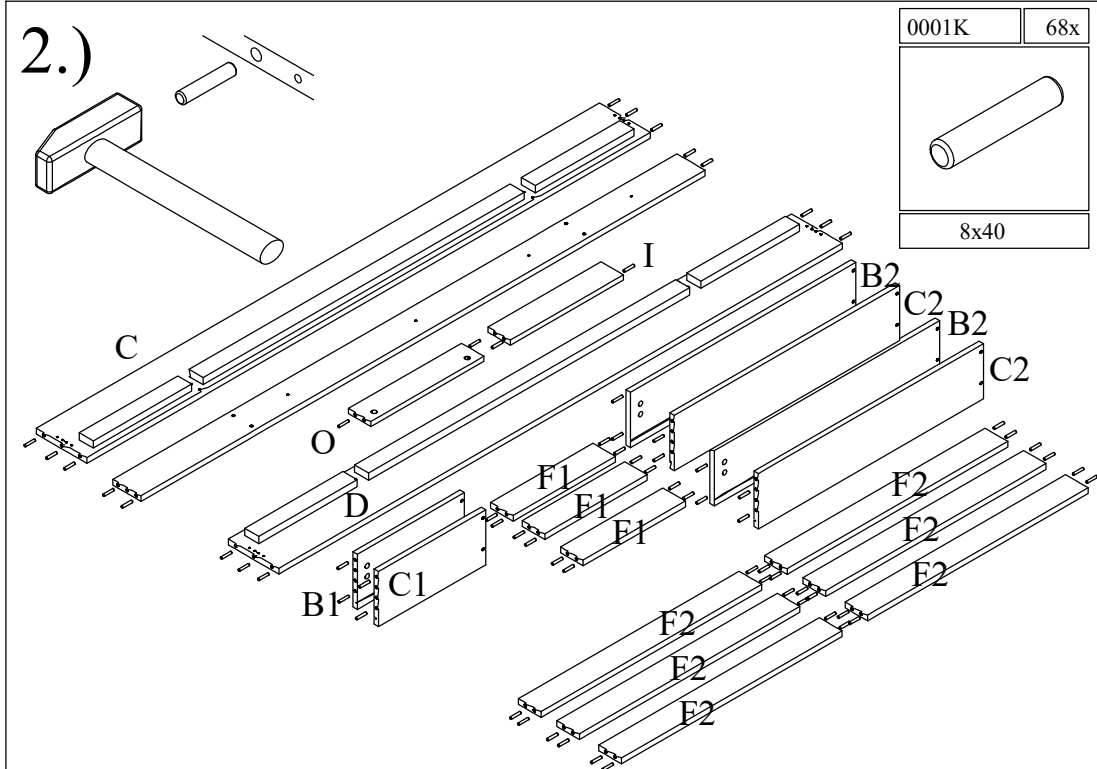
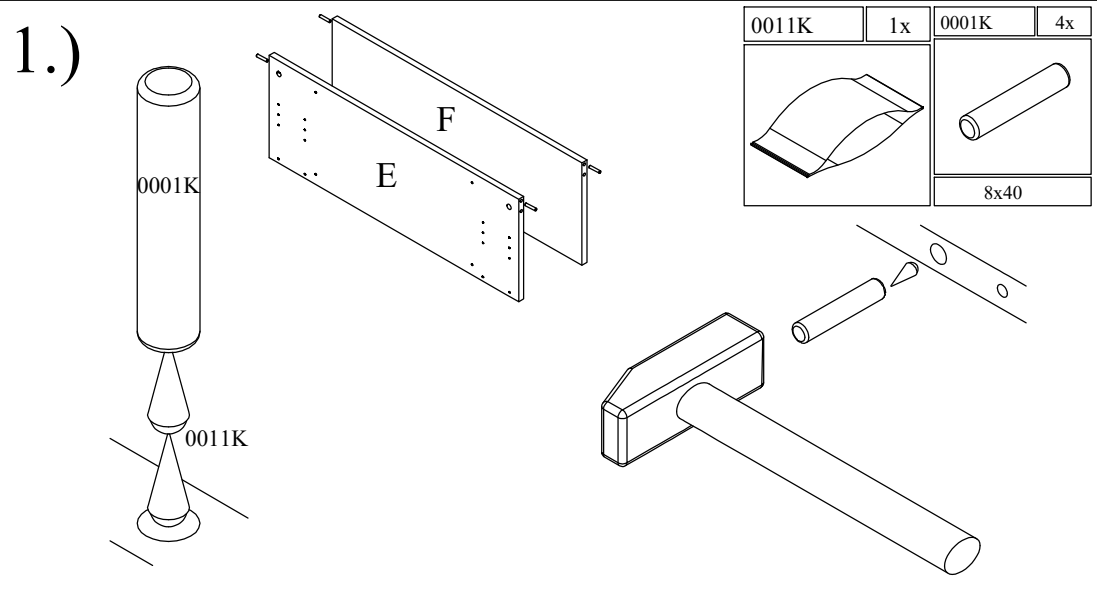
**COLLI 2/3 1720 x 780 x 44**

A				1	KS
B				1	KS
E	1600	x	320	1	KS
K	400	x	155	2	KS
E1	393	x	1224	1	KS
E2	1142	x	693	2	KS

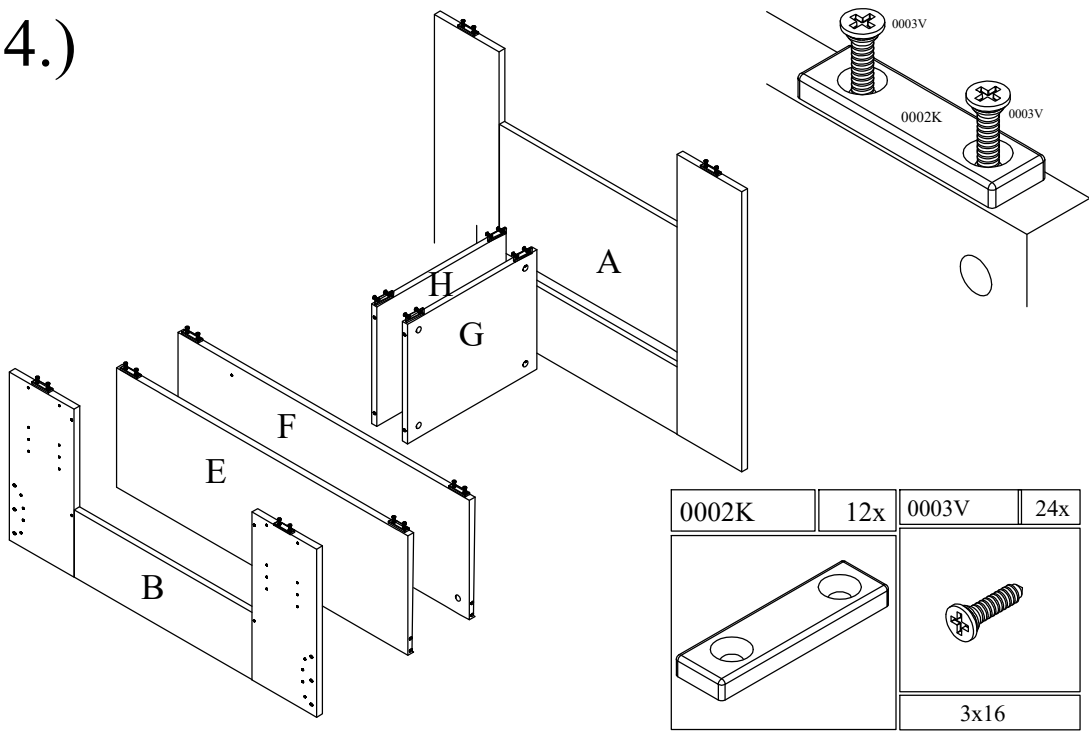
**COLLI 3/3 1840 x 405 x 102**

G+H	400	x	320	2	KS
A3+C3	396	x	396	4	KS
E3+B3	208	x	394	4	KS
D3	362	x	392	2	KS
L+M	400	x	155	2	KS
A2	1200	x	257	2	KS
A1	1246	x	257	1	KS
R	1168	x	125	1	KS
J	401	x	125	1	KS
C1	400	x	170	1	KS
F2	683	x	80	2	KS
F	1600	x	320	1	KS

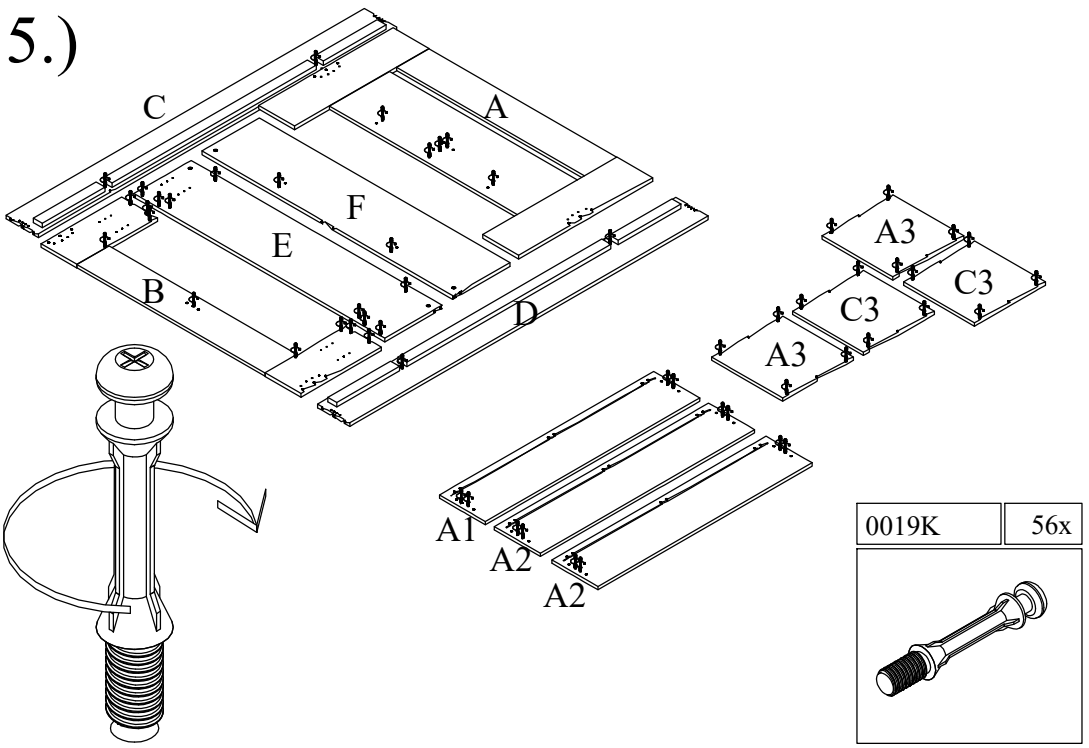
0102K	1x	0085K	4x	0074K	2x	0054K	12x	0054K	20x
		 4x50							
0013K	1x	0011K	1x	0001K	72x	0005V	16x	0018K	62x
				 8x40		 7x50			
0019K	58x	0041K	4x	0002K	12x	0003V	24x	0065K	26x
						 3x16			
0018V	56x	0009K	16x	0038K	32x	0011U	8x	0004K	28x
 4x16									



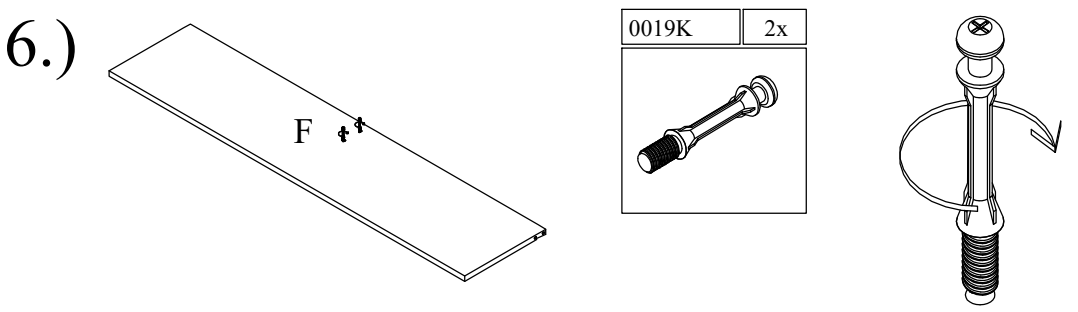
4.)



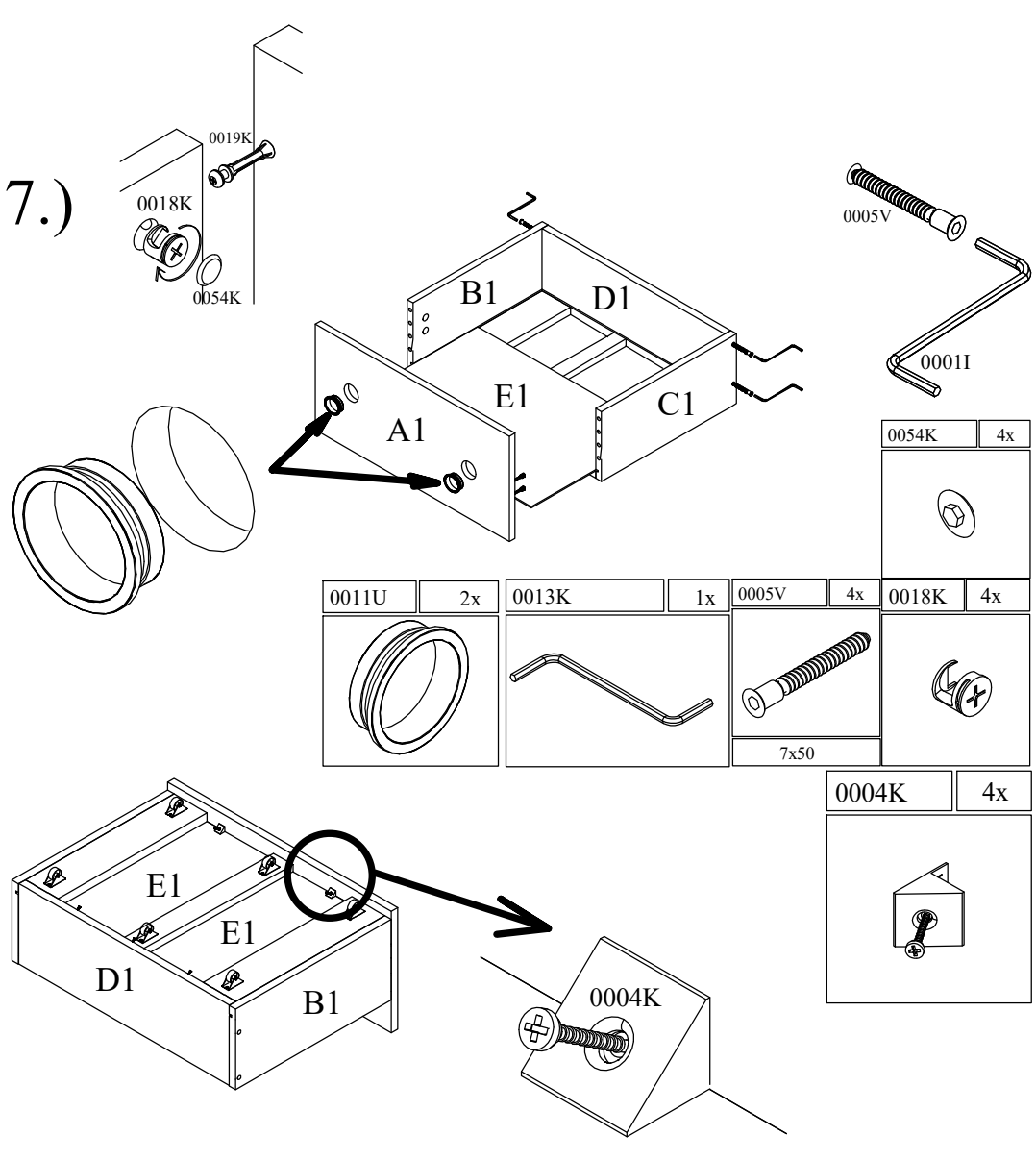
5.)



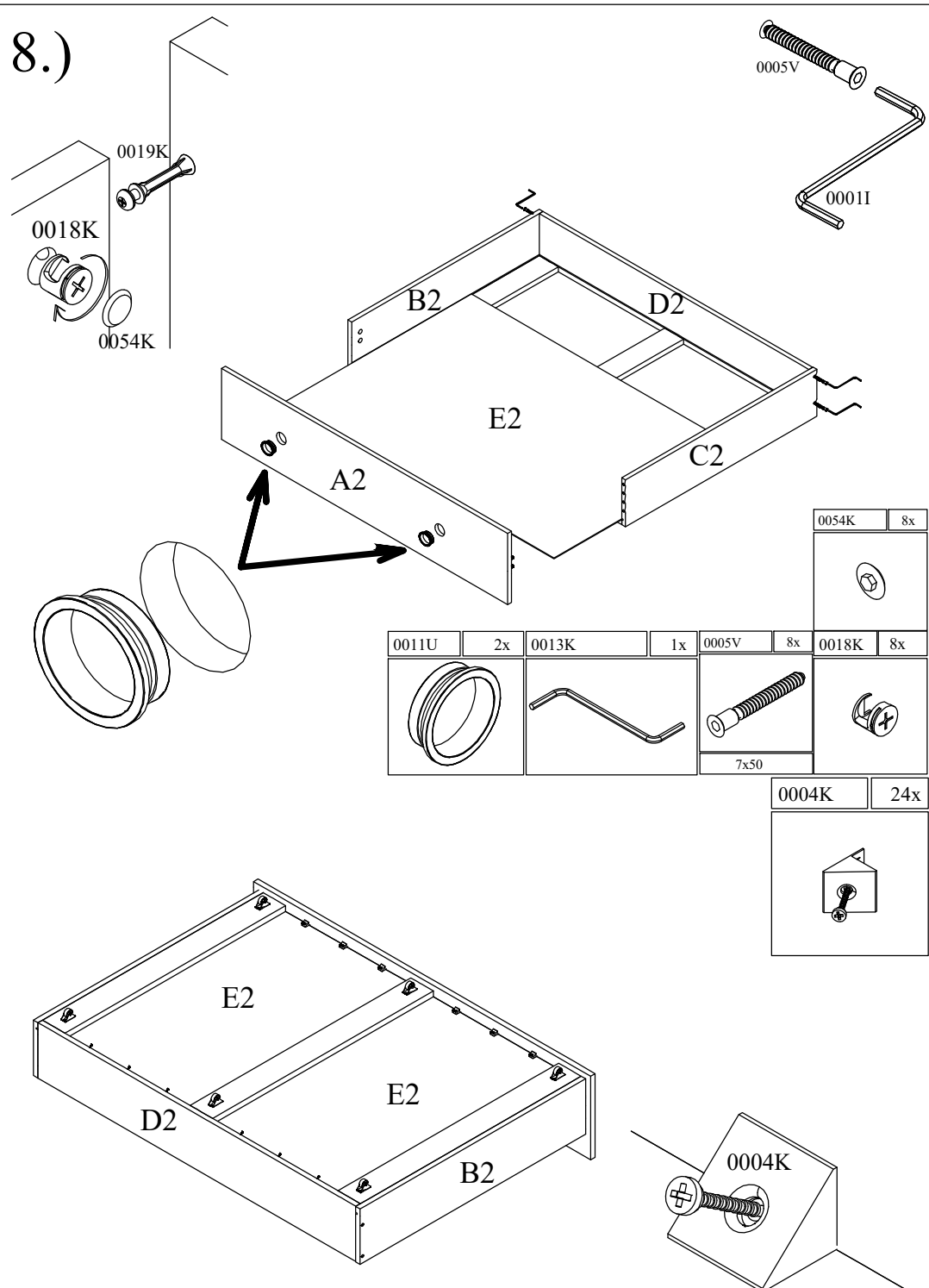
6.)



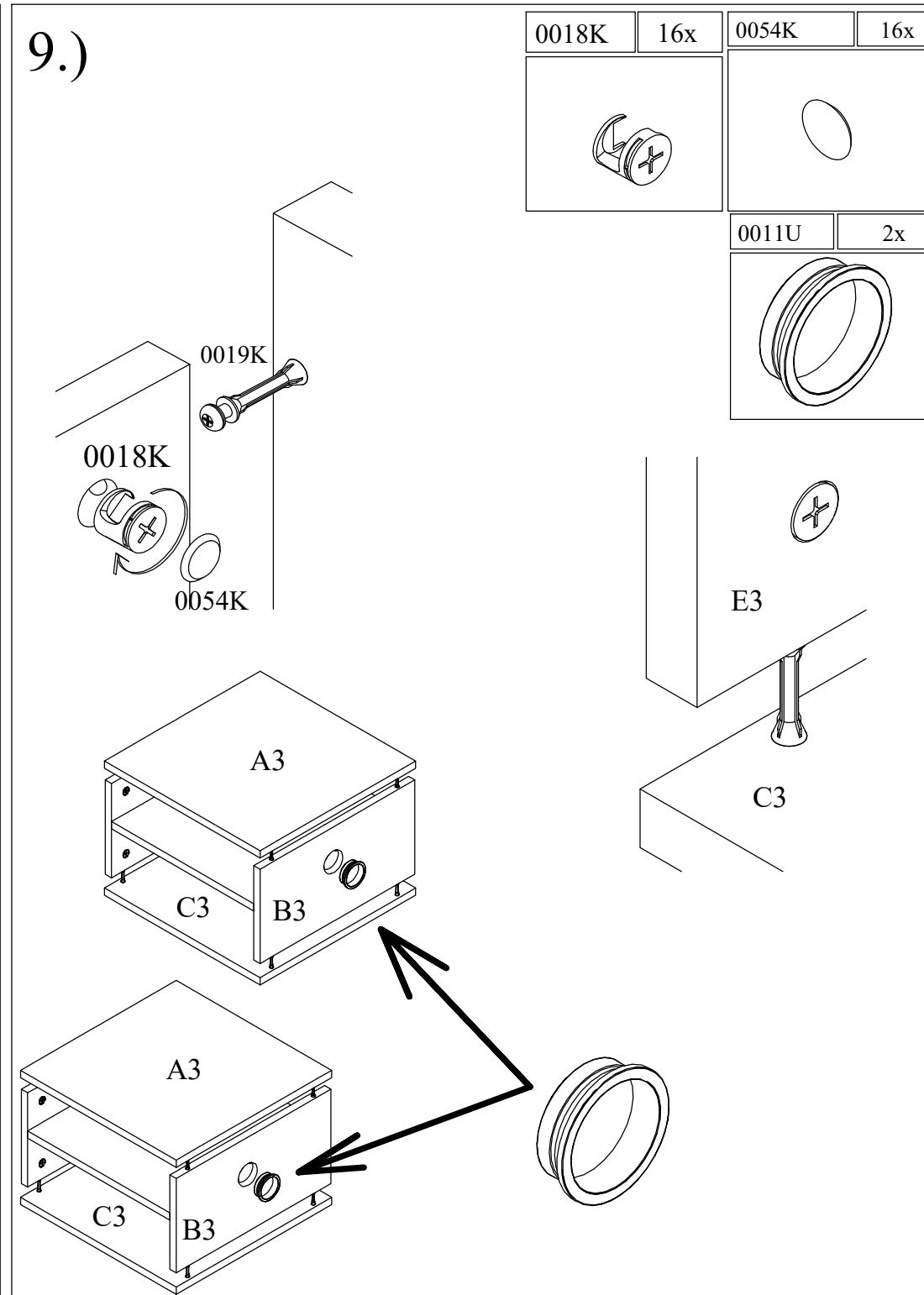
7.)



8.)

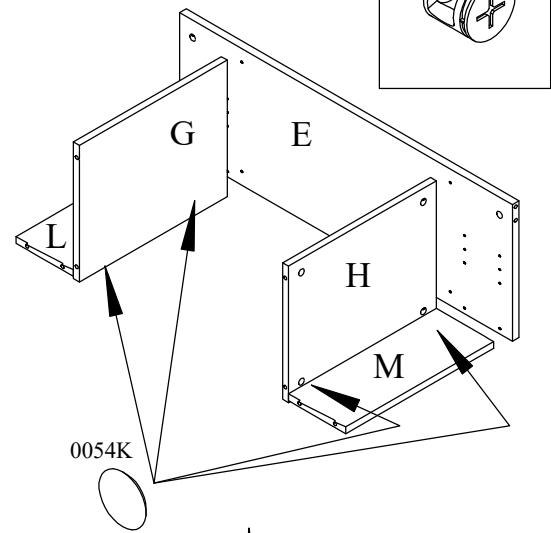


9.)

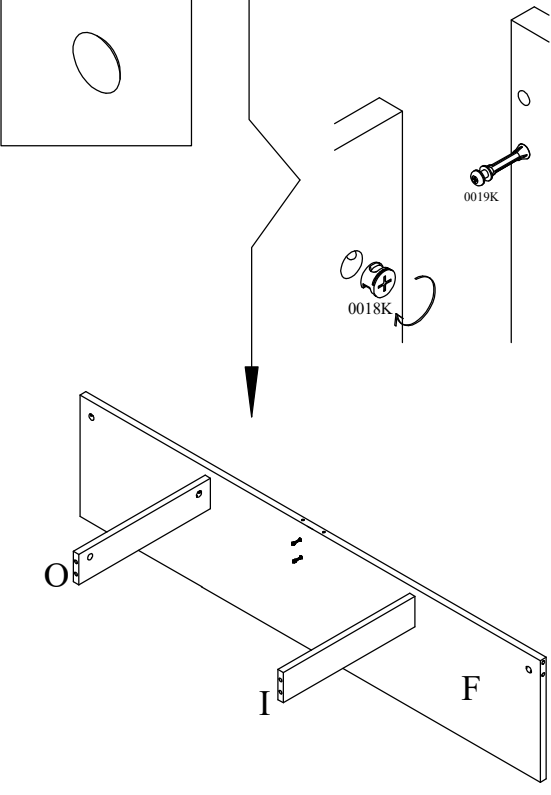


10.)

0018K	10x

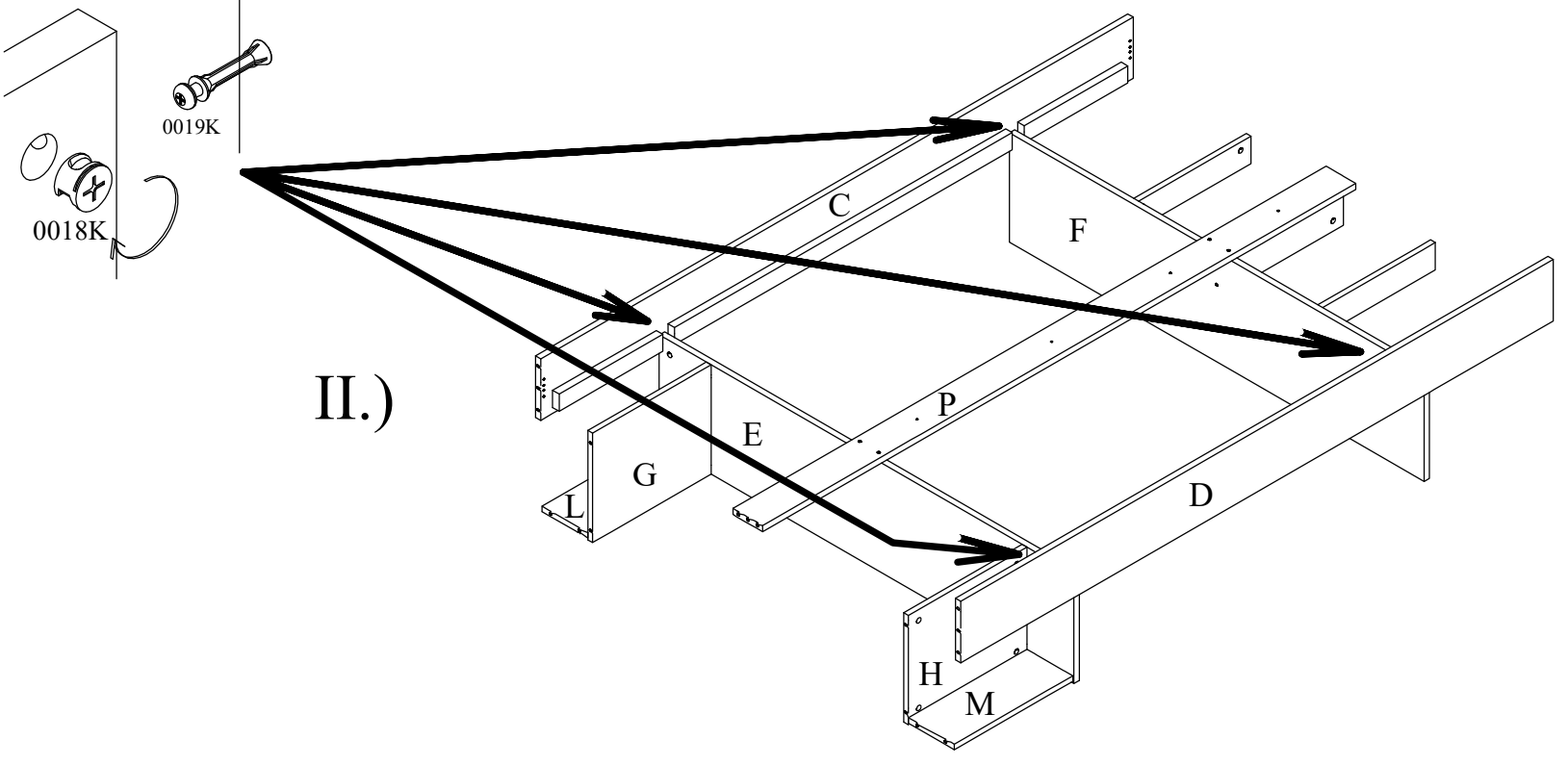
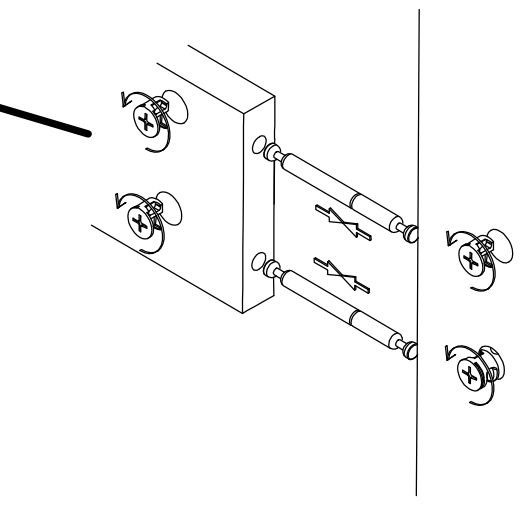
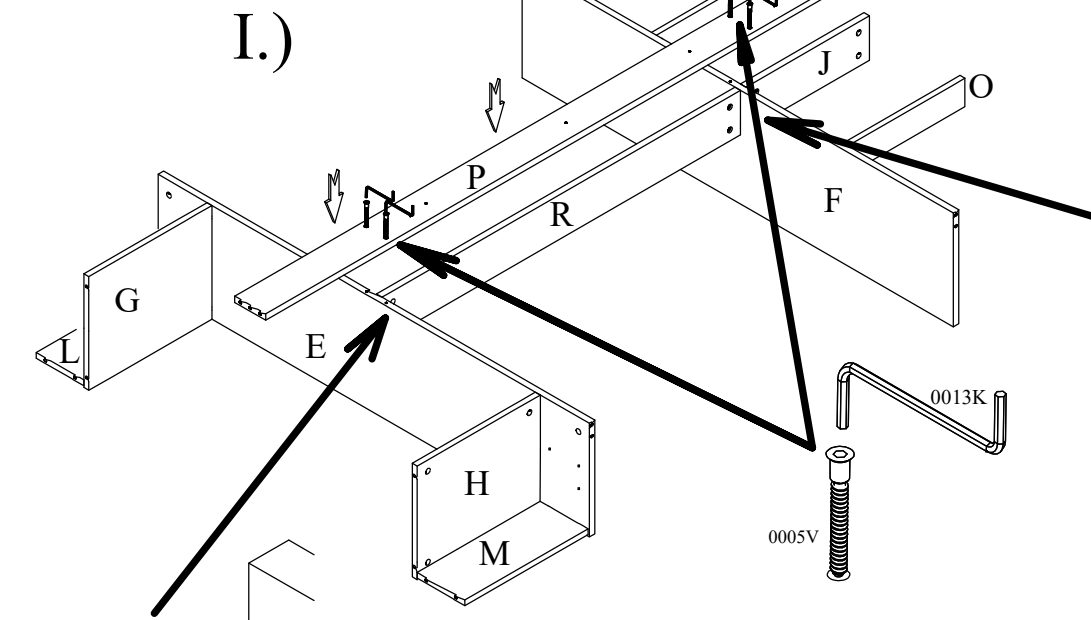


0054K	4x





11.)

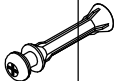

0005V	4x	0018K	10x	0074K	2x
7x50					




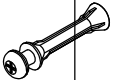

12.)

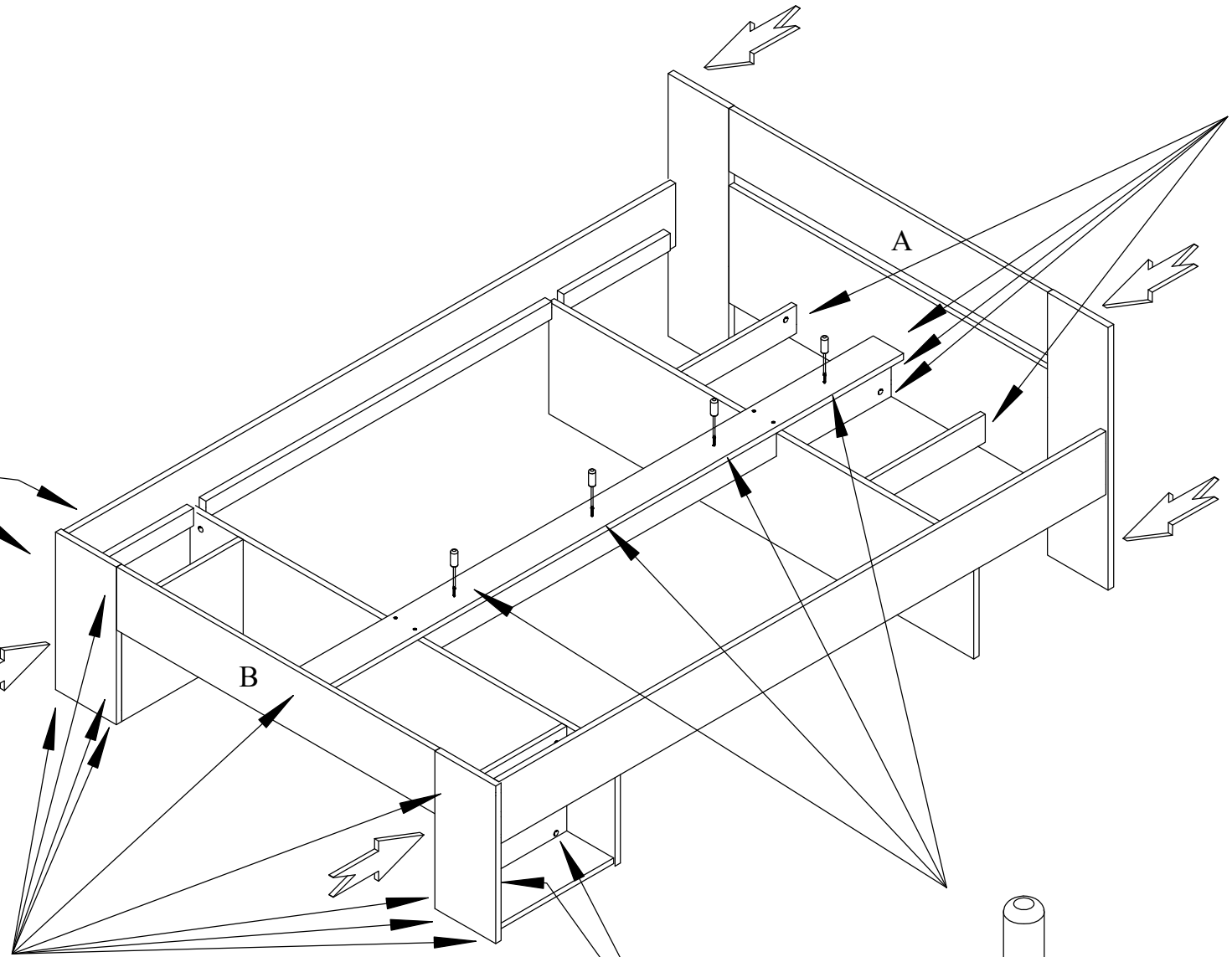
0018K	14x
	

0054K	4x
	

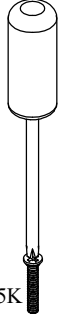

	
0019K	
	
0018K	

	
0054K	

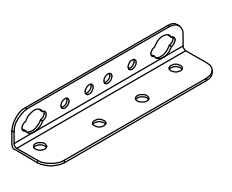
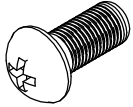
	
0019K	
	
0018K	

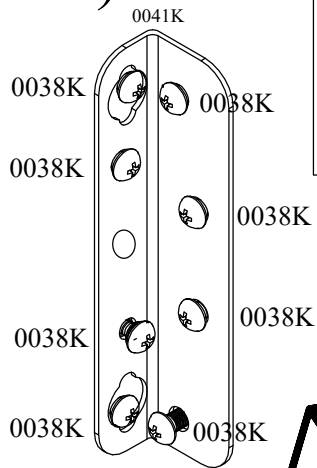


	
0054K	

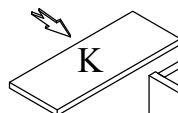
	
0085K	
0085K	4x
	
4x50	

13.)

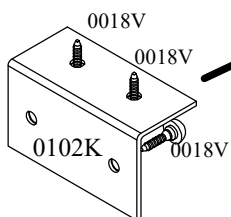
0041K	4x	0038K	32x
			

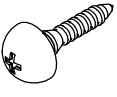
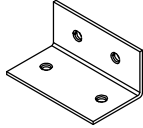



0038K  
0038K  
0038K  
0038K  
0038K  
0038K  
0038K



B



0018V	4x	0102K	1x	0009K	16x
					
4x16					

