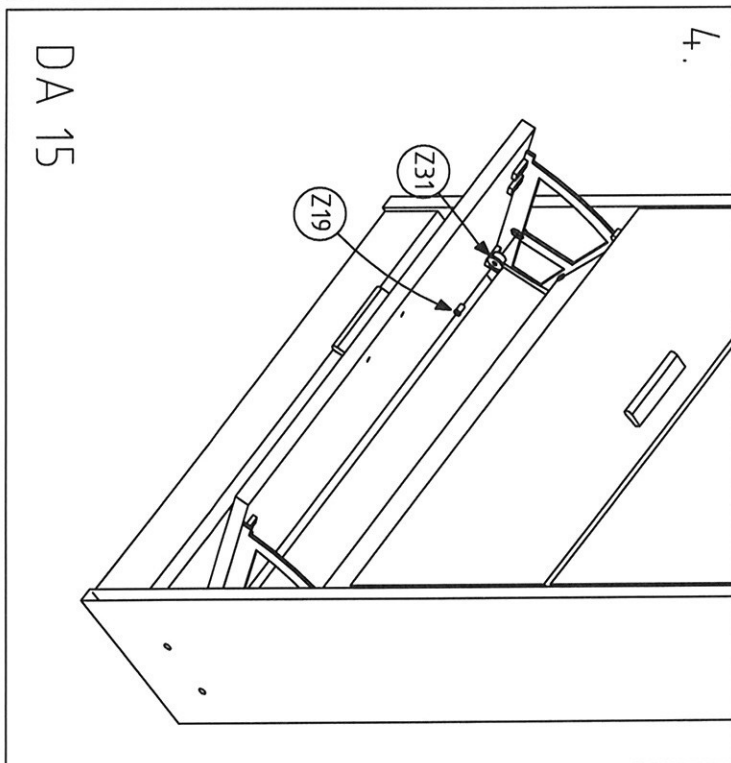
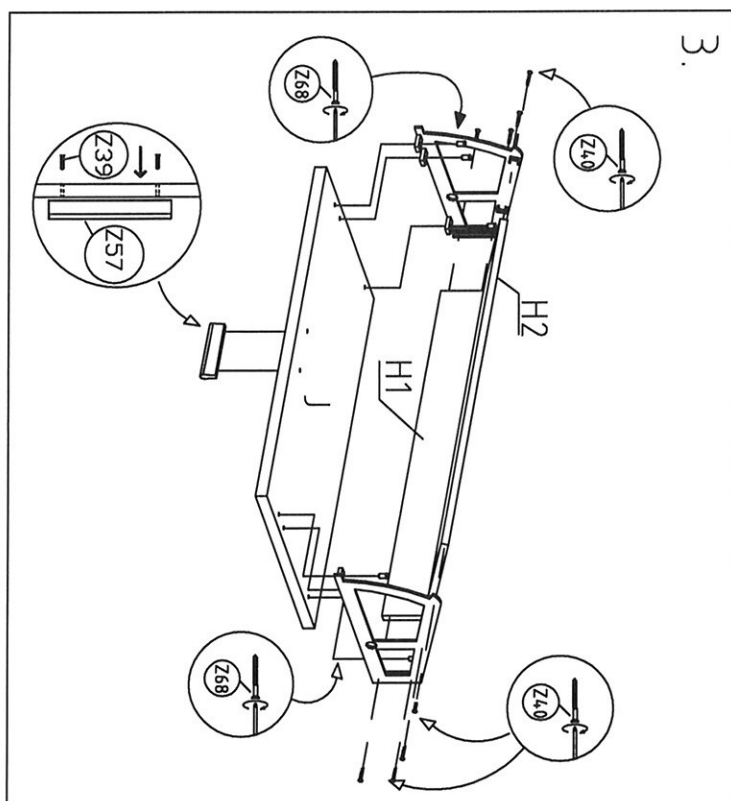


Korpus je nutno dle montážního návodu upevnit ke zdi.
 Korpus Schrank muss an der Wand befestigt sein.
 Corpus must be fasten to the wall.

A	580x180	1x
B	542x156	1x
C, D	1679x177	2x
J	536x307	5x
P	542x120	1x
F	542x84	1x
H1	529x66	5x
H2	529x138	5x



DA 15

Z1		6x	Z40		3x20	40x
Z2		1x	Z19		EURO 6x13	10x
Z90		4x	Z68		EURO 6x13	30x
Z26		10x	Z57			5x
Z27		5x	Z81			2x
Z28		10x	Z123		1679x177	2x
Z29		8x	Z75		5x50	2x
Z30		8x	Z3			4x
Z33		8x	Z5			4x
Z39		10x	Z31			10x