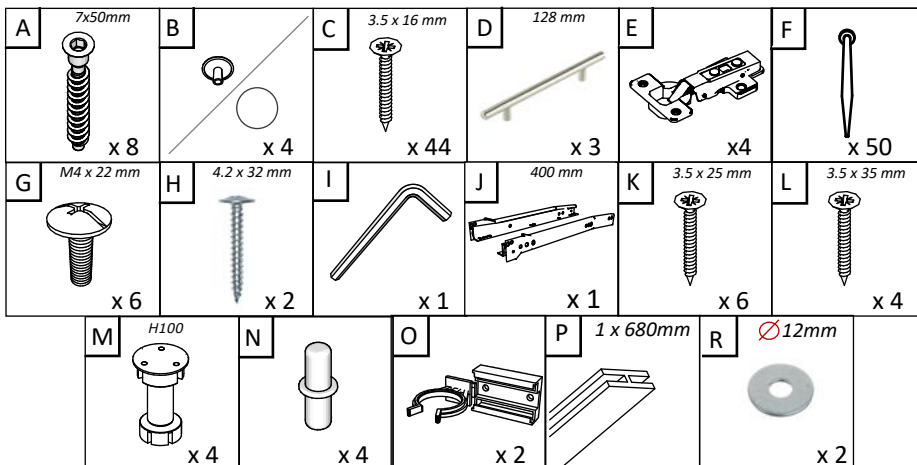
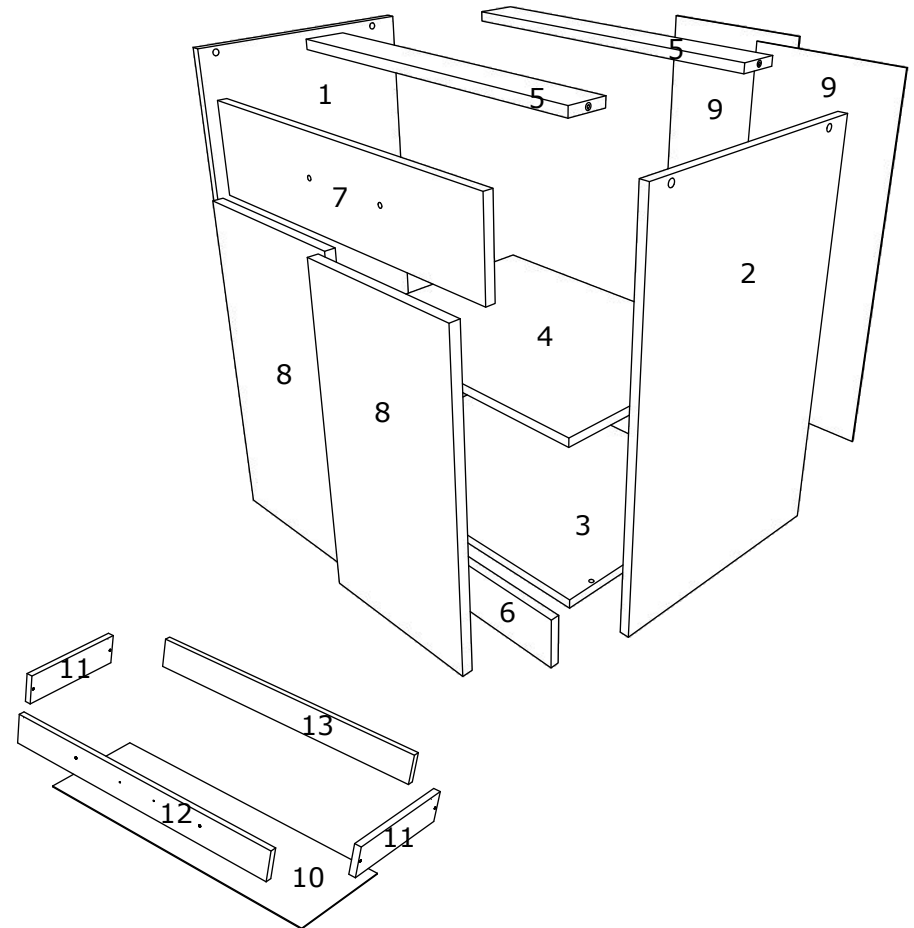
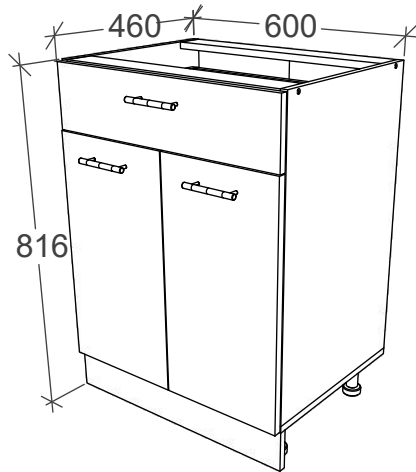


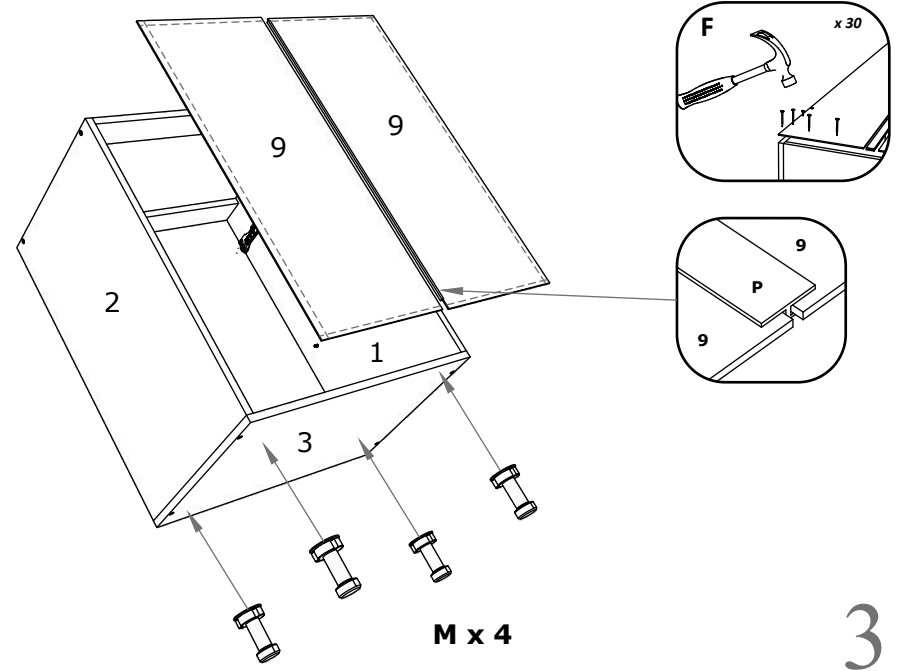
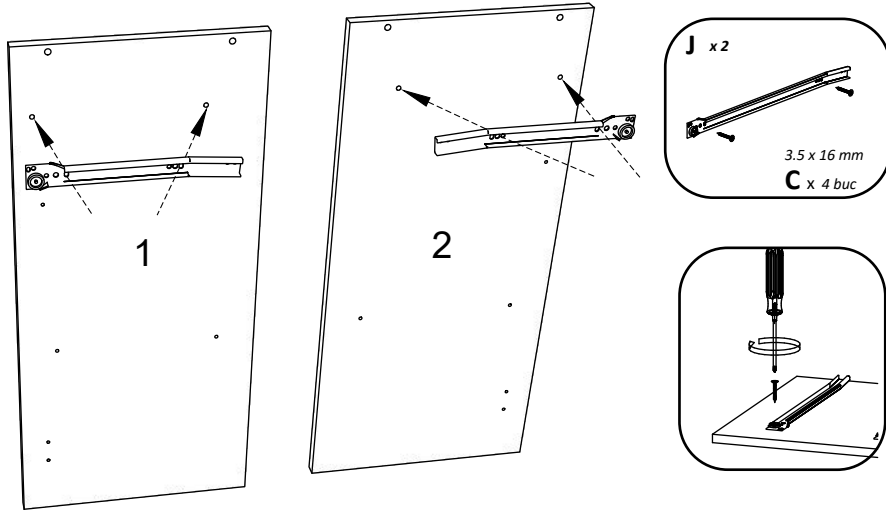
**Aufbauanleitung**

**Artikel: Schrank Esilo 2 Tür 1 Schublade**  
600 x 460 x 816 mm

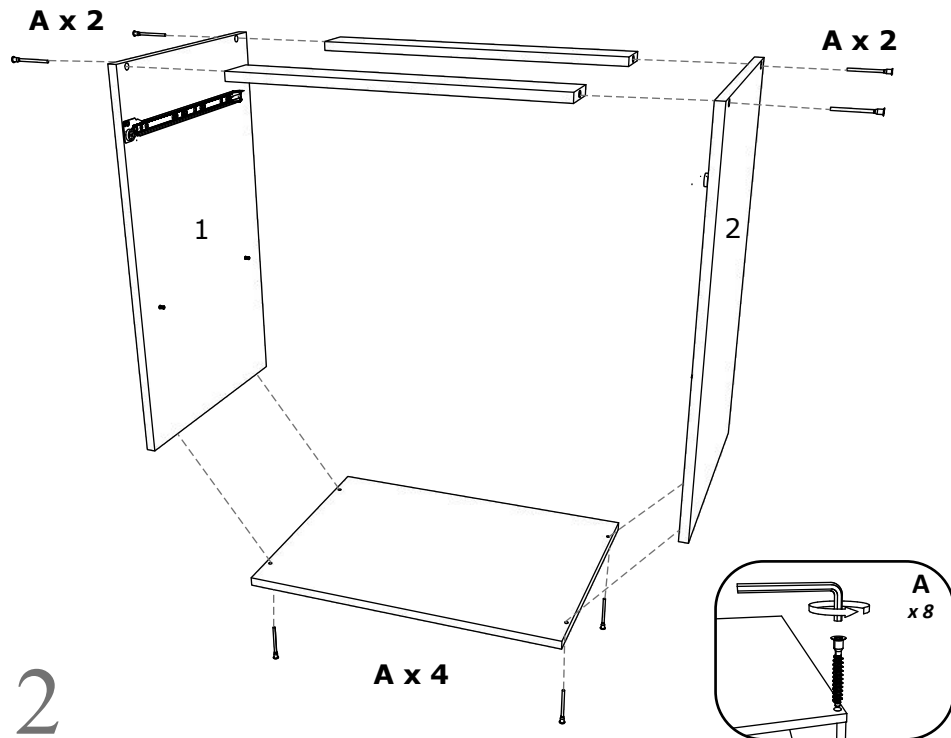


No	B	b	x
<b>1</b>	700	440	1
<b>2</b>	700	440	1
<b>3</b>	600	440	1
<b>4</b>	568	420	1
<b>5</b>	568	70	2
<b>6</b>	600	95	1
<b>7</b>	596	152	1
<b>8</b>	296	556	2
<b>9</b>	712	296	2
<b>10</b>	400	542	1
<b>11</b>	400	80	2
<b>12</b>	511	80	1
<b>13</b>	511	80	1

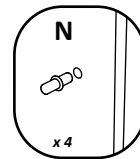
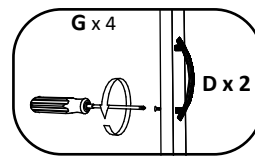
1



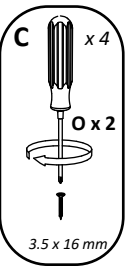
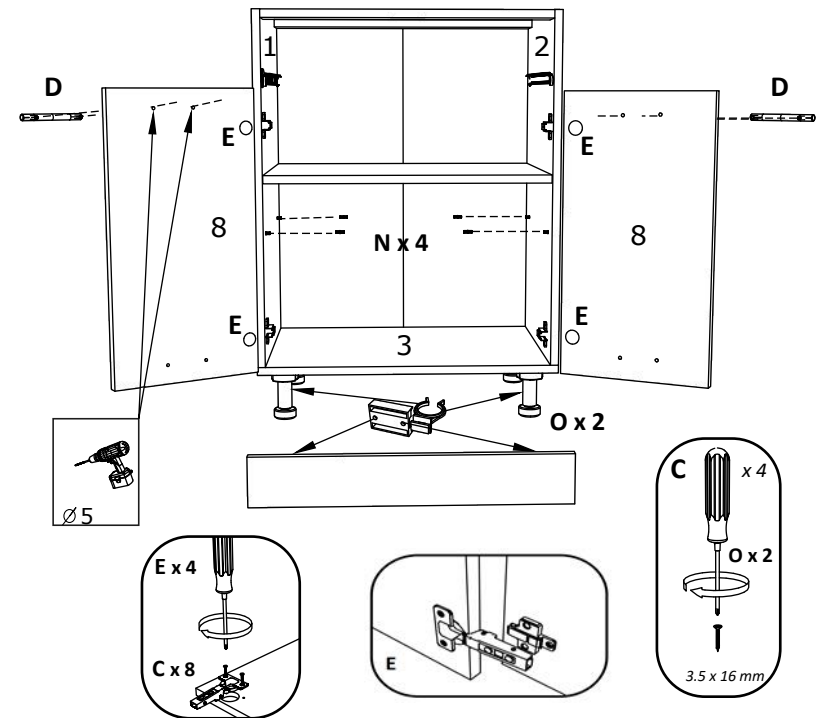
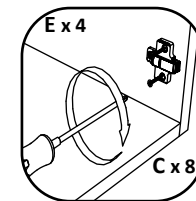
3

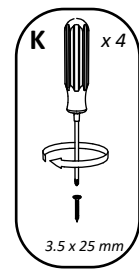
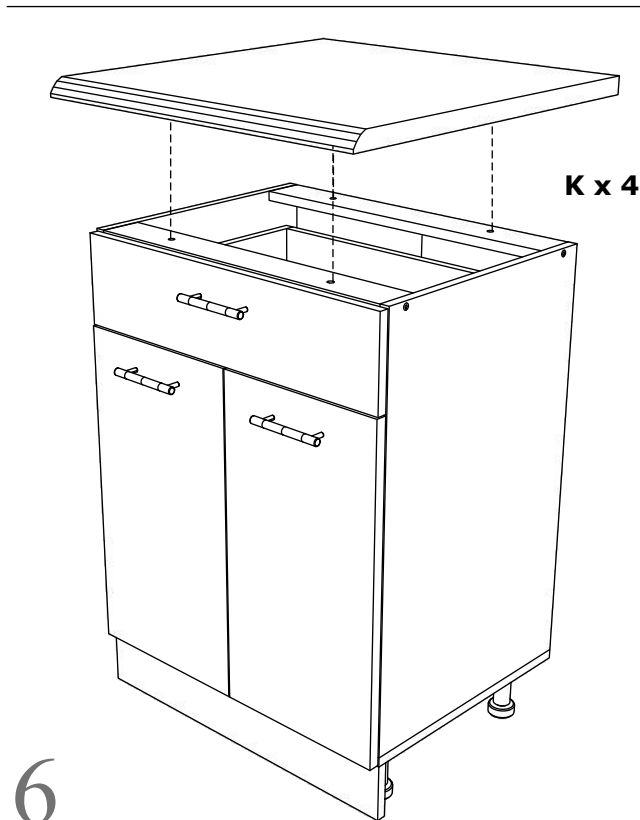
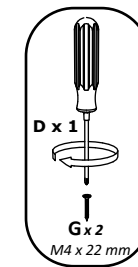
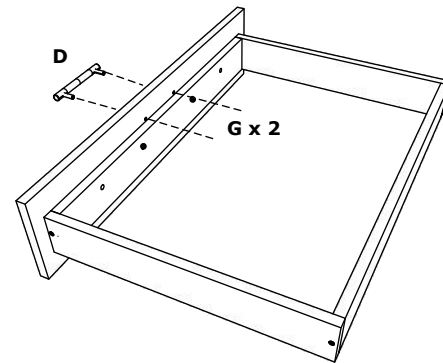
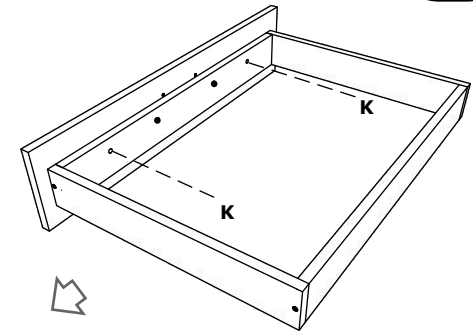
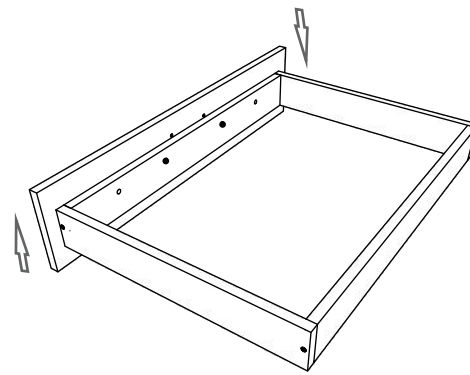
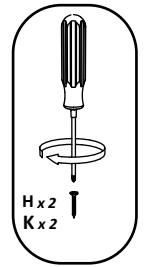
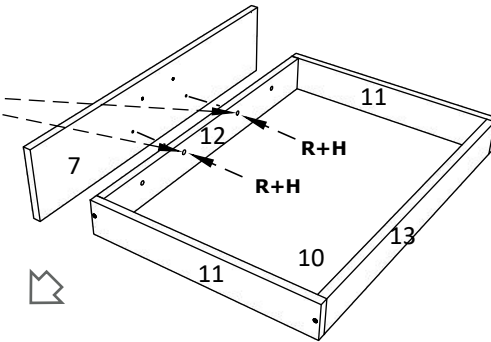
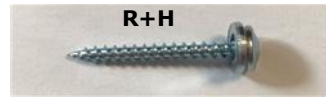
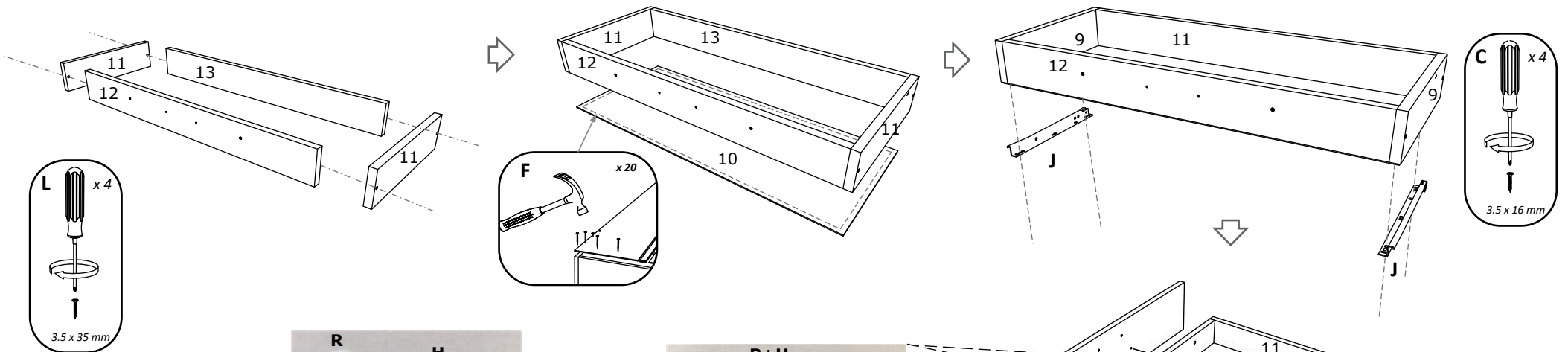


2



4





6

5