

# Montage- und Gebrauchsanleitung

## Art.-Nr.: 14830

### Feuerschale Verona



Bevor Sie dieses Gerät in Betrieb nehmen, lesen Sie bitte diese Montage- und Gebrauchsanleitung sorgfältig durch.

Bewahren Sie diese Gebrauchsanleitung zum späteren Nachschlagen gut auf.



### Allgemeine Sicherheitshinweise:

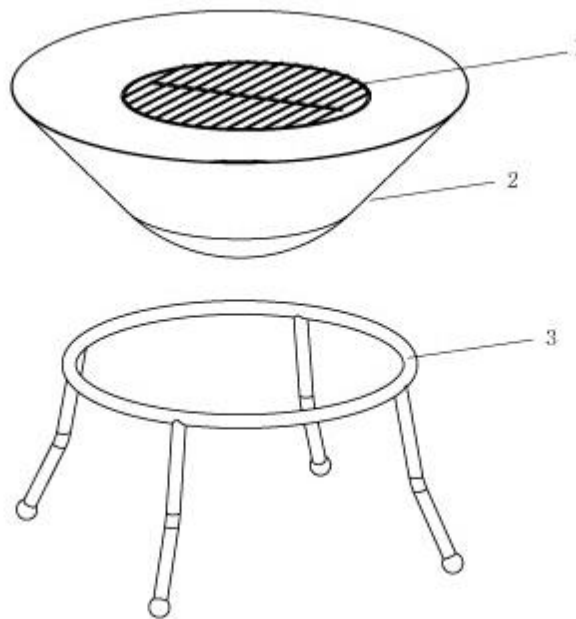
- Der Feuerkorb muss während des Betriebes auf stabilen und ebenen Boden stehen!
- Bewegen Sie den Feuerkorb nicht während des Betriebes.
- Tragen Sie beim Grillen Grillhandschuhe oder benutzen Sie eine geeignete Grillzange.
- Lassen Sie den Feuerkorb vor dem Reinigen völlig Abkühlen.
- Zum Anzünden oder Wiederanzünden keinen Spiritus oder Benzin verwenden. Es kann ansonsten zu Verpuffungen kommen und eine unkontrollierbare Hitze auftreten und Verbrennungen verursachen.
- Nur geprüfte nach DIN Norm Anzündhilfen aus dem Handel verwenden!
- Verwenden Sie niemals Wasser zum Löschen der Holzkohle bzw. des Holzes.
- Das Gerät nicht auf überdachten Flächen oder in geschlossenen Räumen benutzen!
- Lassen Sie den heißen Feuerkorb nicht unbeaufsichtigt.
- Halten Sie Kinder und Haustiere fern vor dem heißen Gerät!

### Montage vorbereiten:

- Lesen Sie die Montageanleitung sorgfältig durch und folgen sie den Montageschritten!
- Nehmen Sie sich ausreichend Zeit für den Zusammenbau!
- Schaffen Sie sich eine Arbeitsfläche von ca. 2 - 3 qm<sup>2</sup>.
- Entnehmen Sie die Teile aus der Verpackung und prüfen vor der Montage die Vollständigkeit der einzelnen Teile.

### Teileliste:

1. Holzkohlerost
2. Feuerwanne
3. Stative



Service Hotline: ACTIVA Grillküche GmbH – Wilhelmstraße 10 – 95100 Selb  
Tel.: 09287 9560970  
Montag – Freitag von 9:00 bis 17:00 Uhr