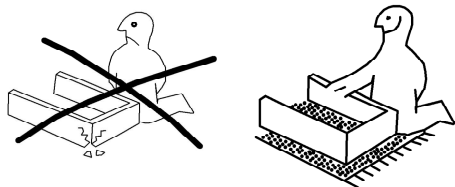
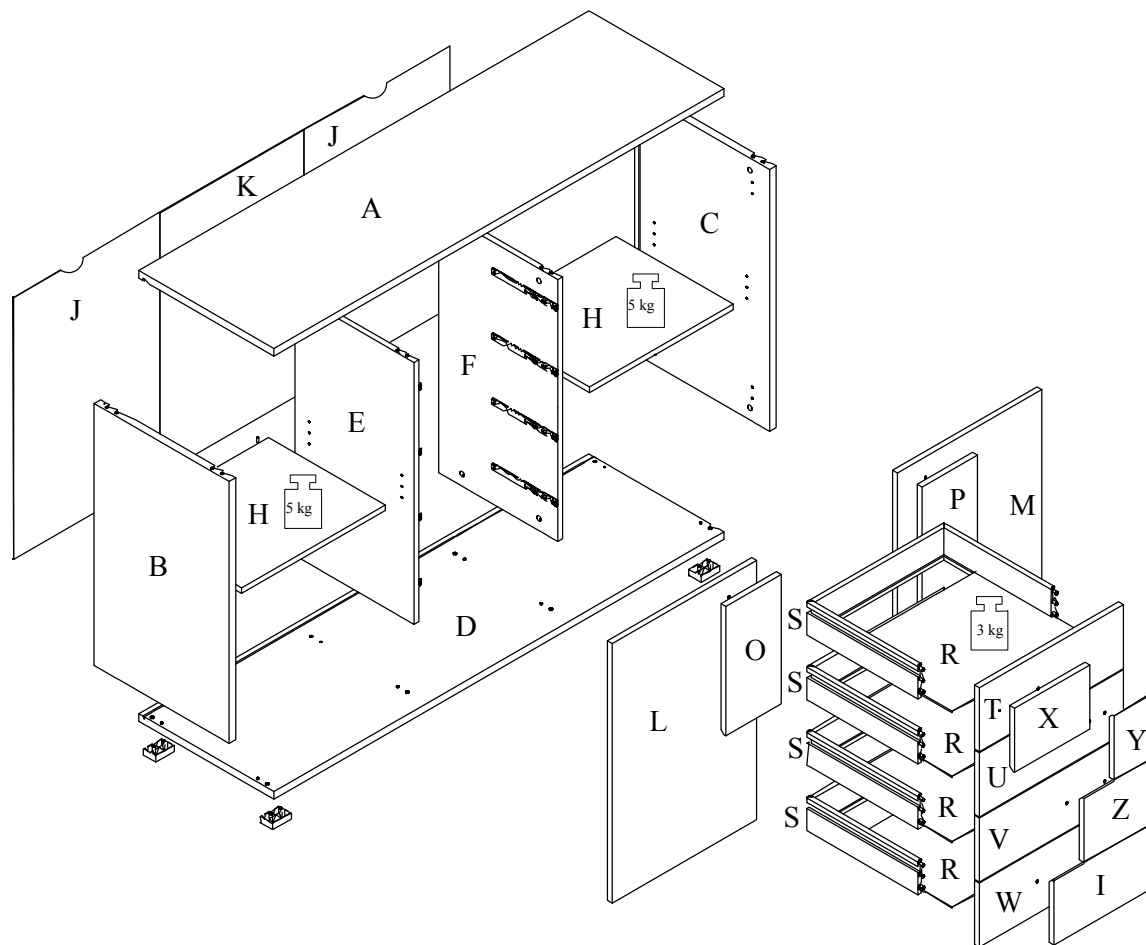
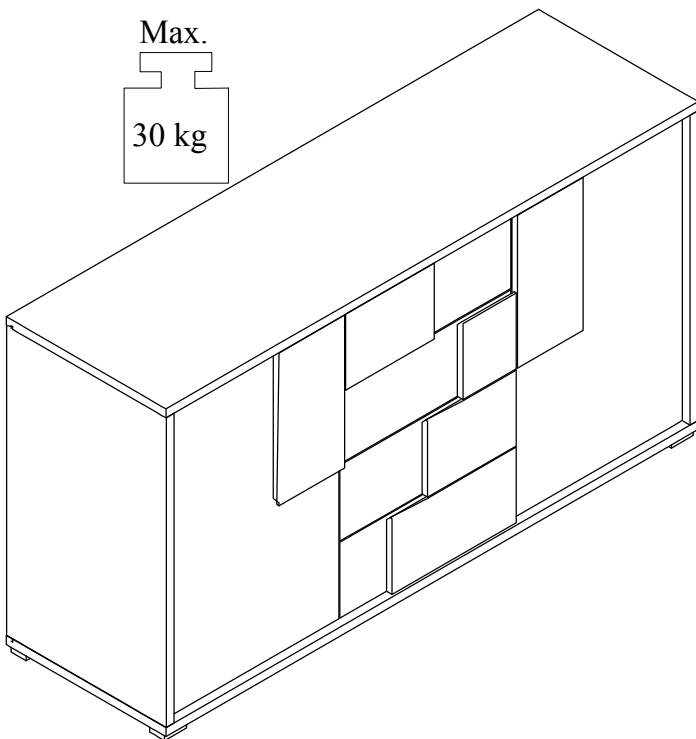


EM-178



Max.

30 kg



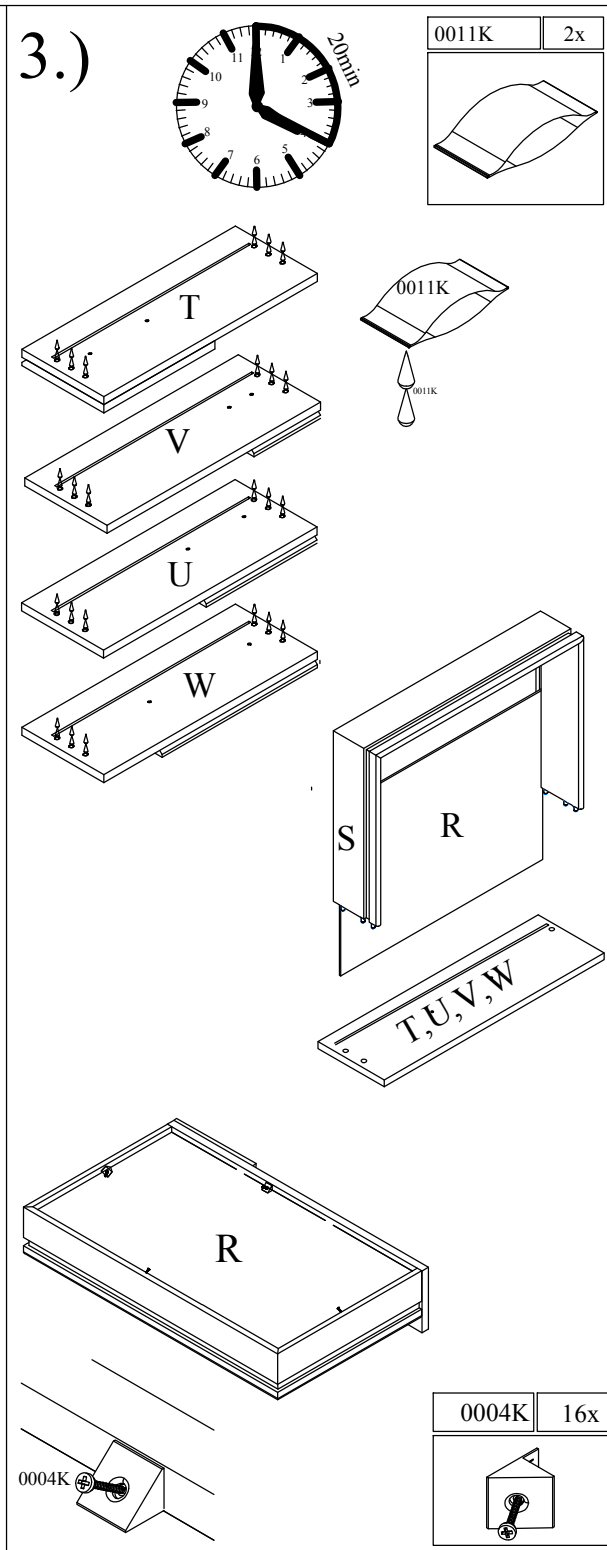
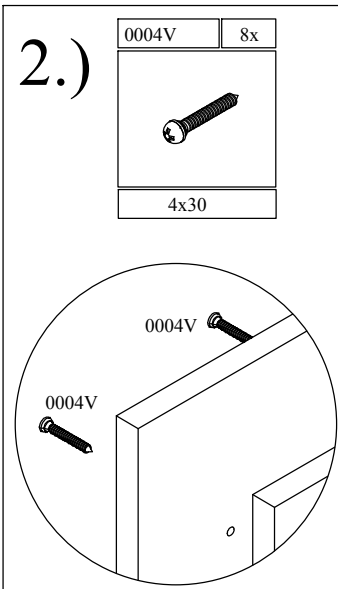
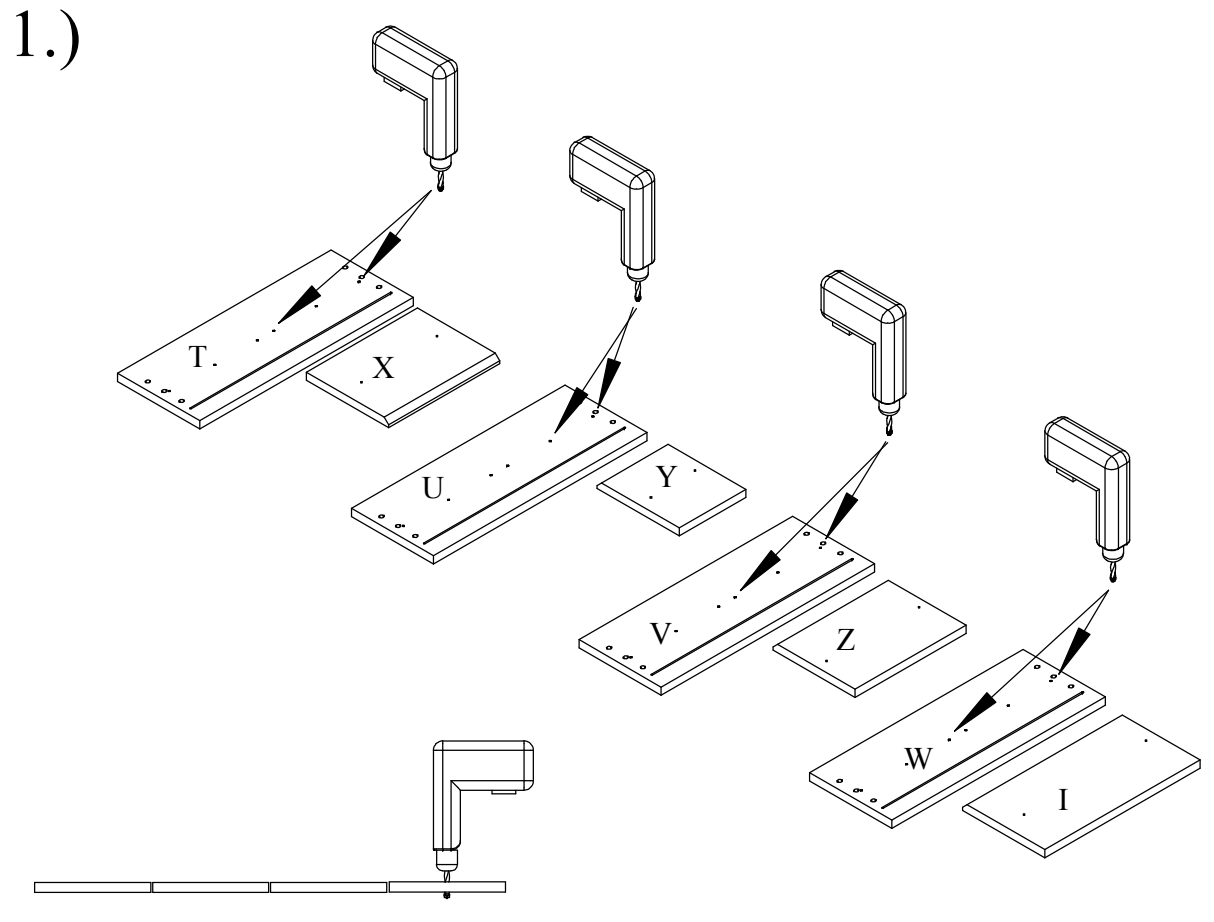
COLLI 1/2

A+D	1500	x	450	2x
B+C	756	x	448	2x
R	368	x	442	4x
S	370x456x370 - 100			4x

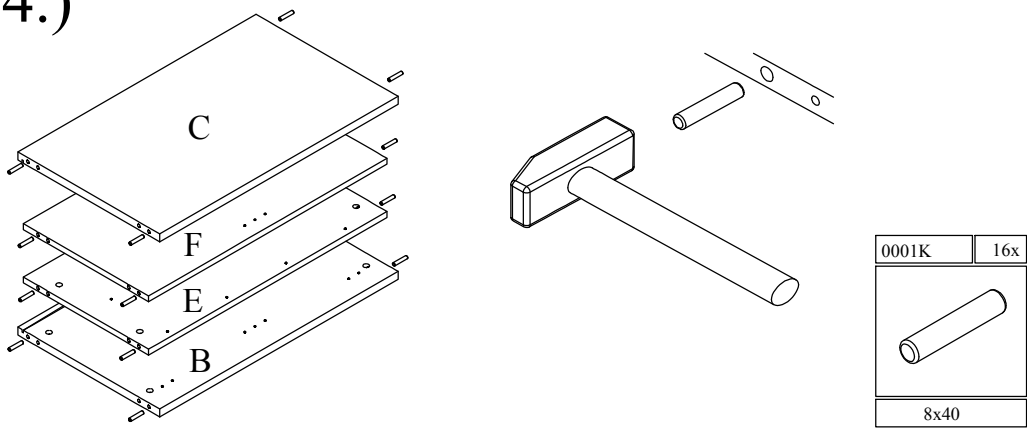
COLLI 2/2

E+F	756	x	397	2x
H	479	x	390	2x
O+P	373	x	185	2x
I	350	x	185	1x
Z+X	250	x	185	2x
Y	150	x	185	1x
L+M	749	x	481	2x
T+U+V+W	481	x	185	4x
J	766	x	492	2x
K	766	x	480	1x

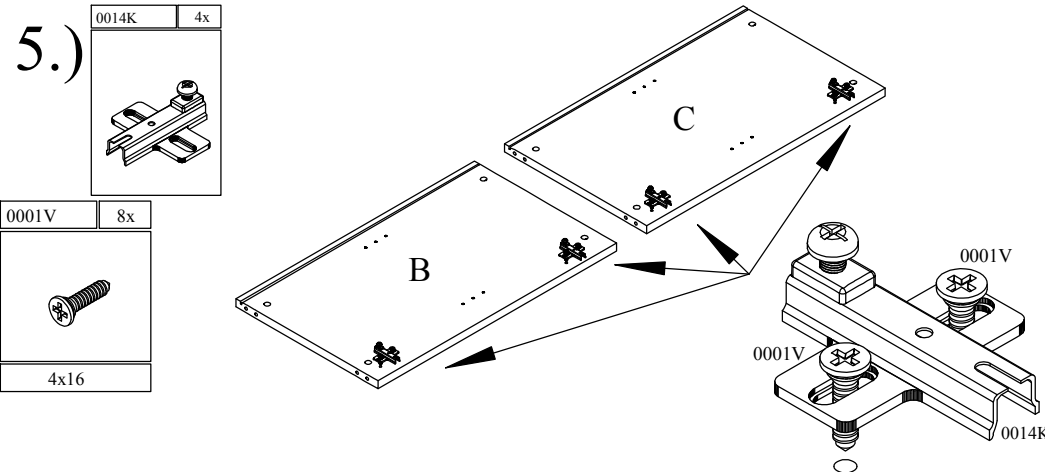
0013K	1x	0001K	16x	0018K	8x	0019K	16x	0014K	4x	0001V	16x	0003V	8x	0002V	16x	0006V	4x
		8x40								4x16	3x16	3,5x16	4x16				
0036K	4x	0009K	8x	0006K	8x	0011K	2x	0092K	8x	0026K	6x	0054K	8x				
						16mm											
0004K	24x	0060K	8x	0004V	12x	0051K	2x	0013V	2x	0109K	2x	0024K	8x				
				4x30				4x50									



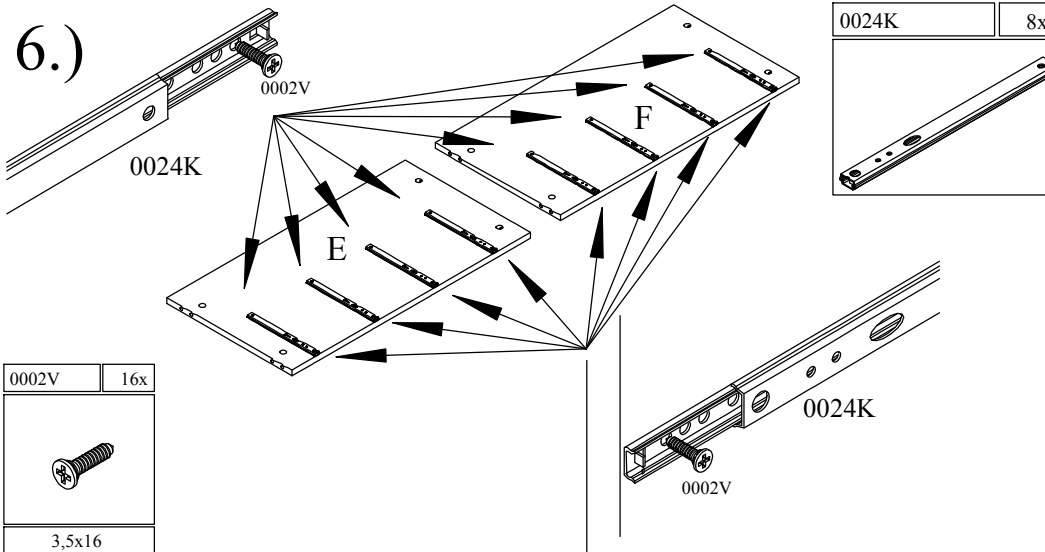
4.)



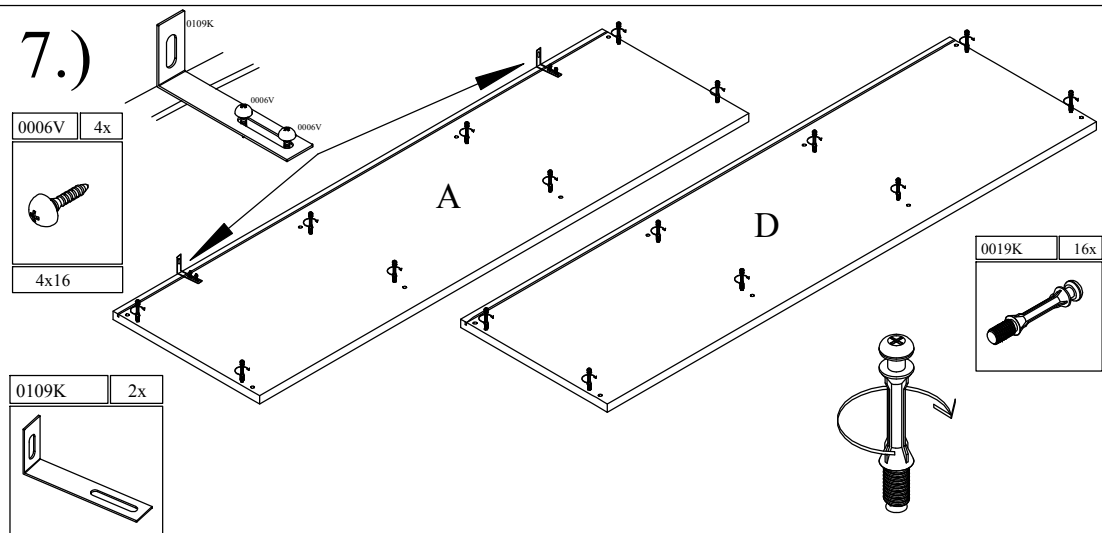
5.)



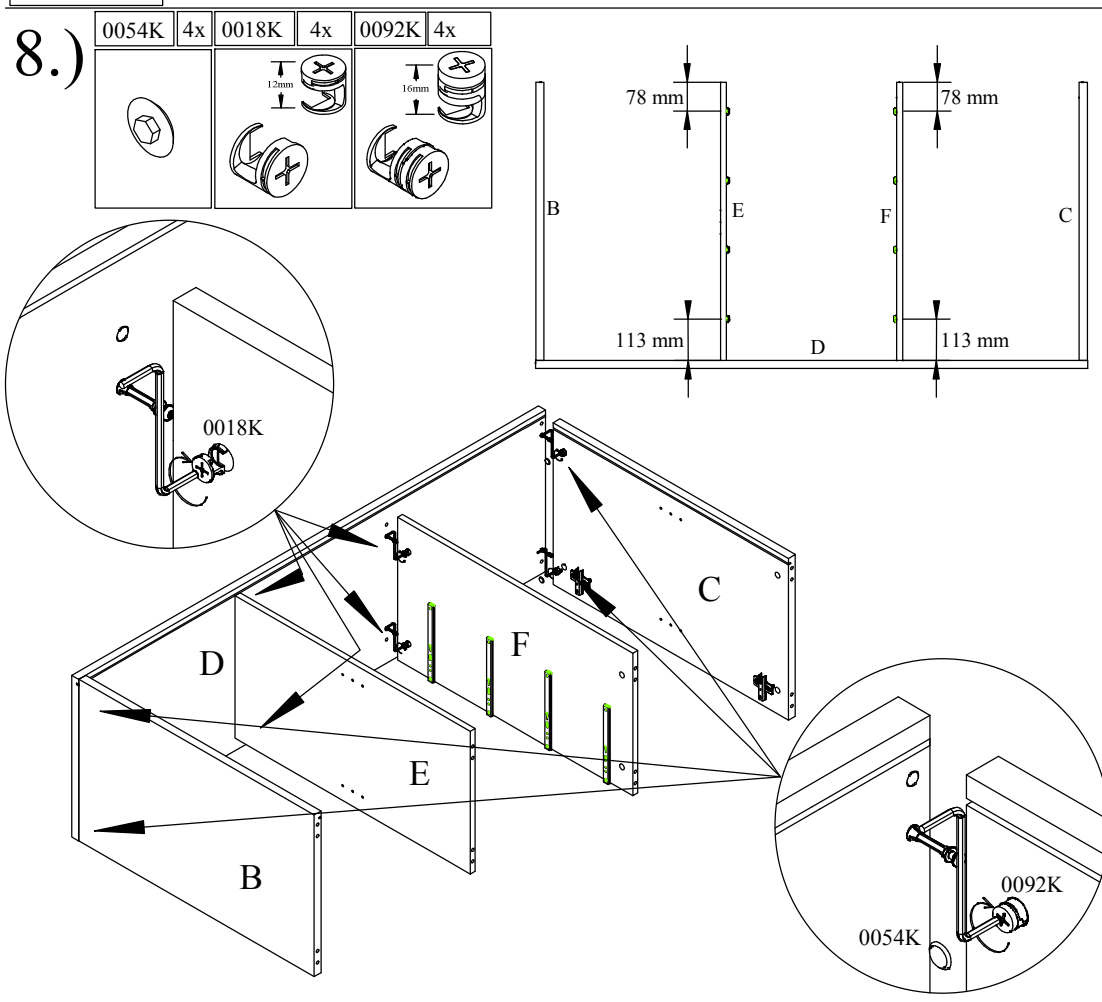
6.)



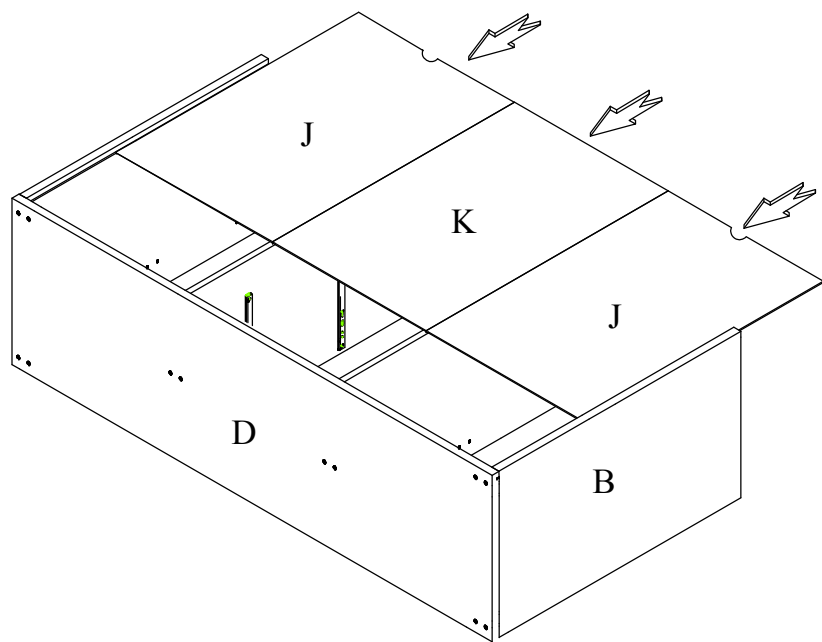
7.)



8.)

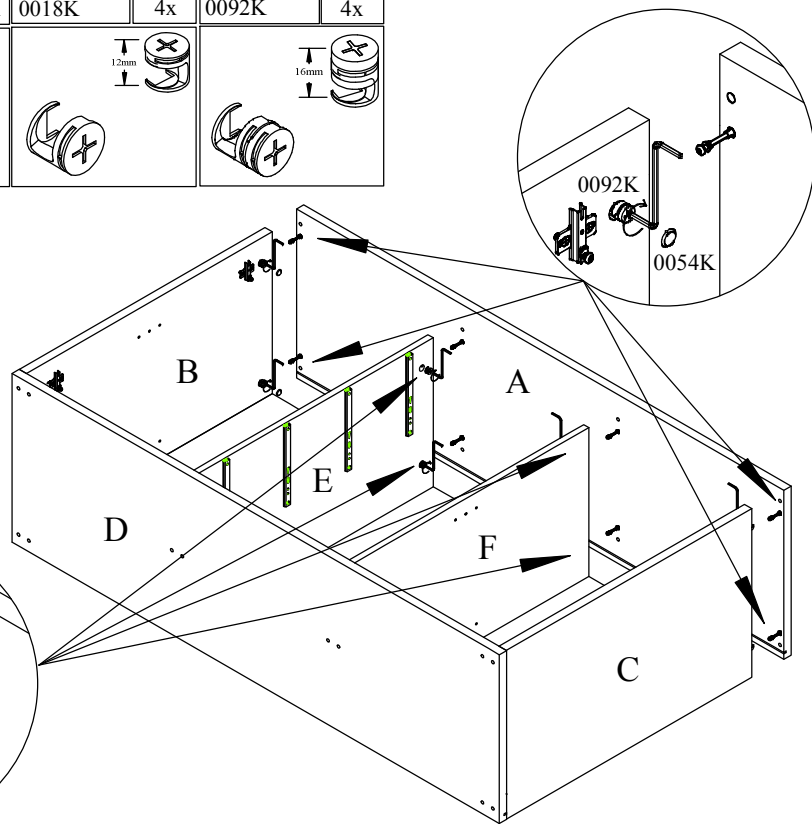


9.)

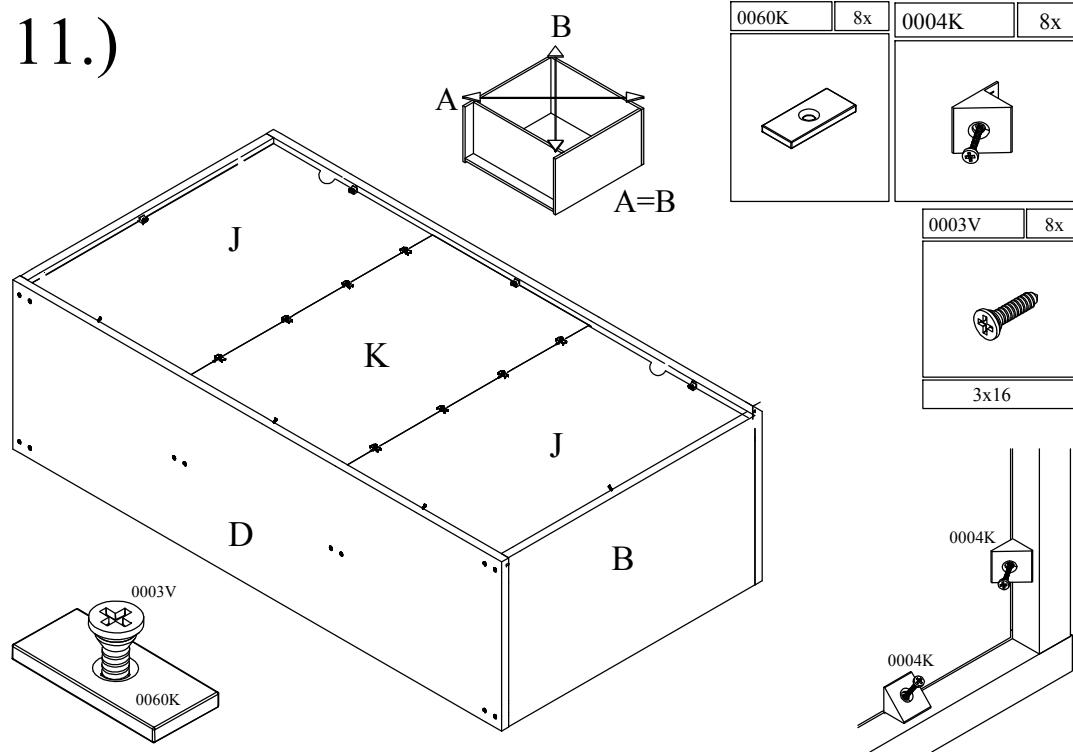


10.)

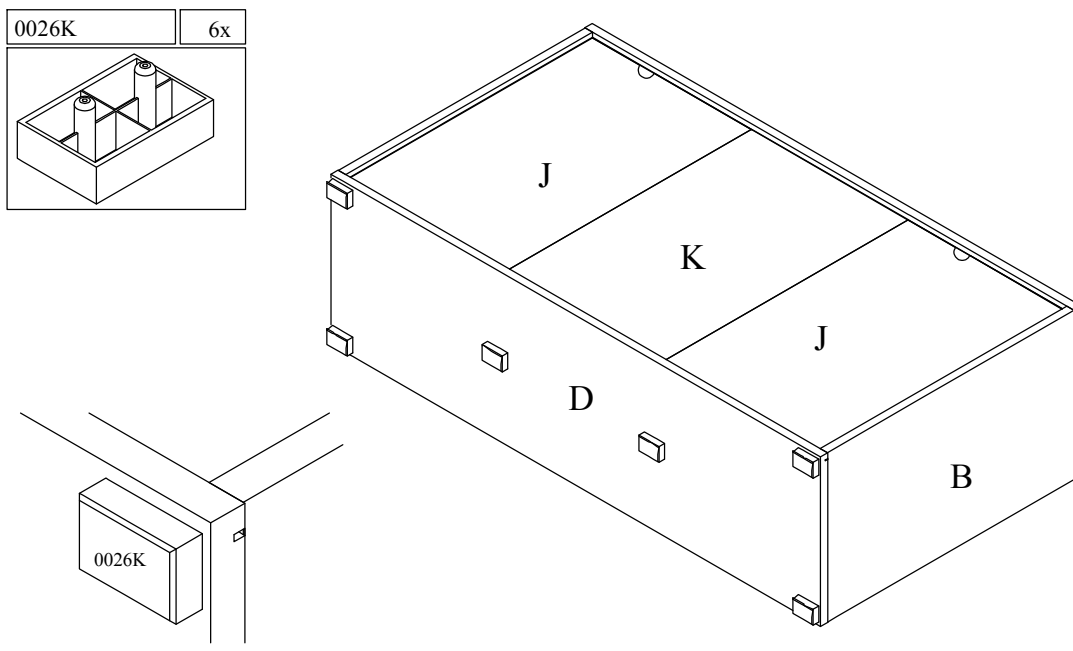
0054K	4x	0018K	4x	0092K	4x



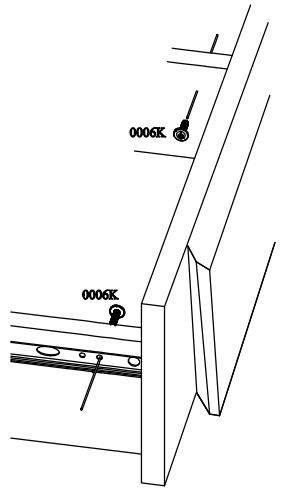
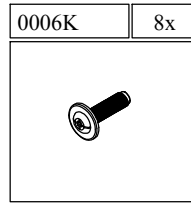
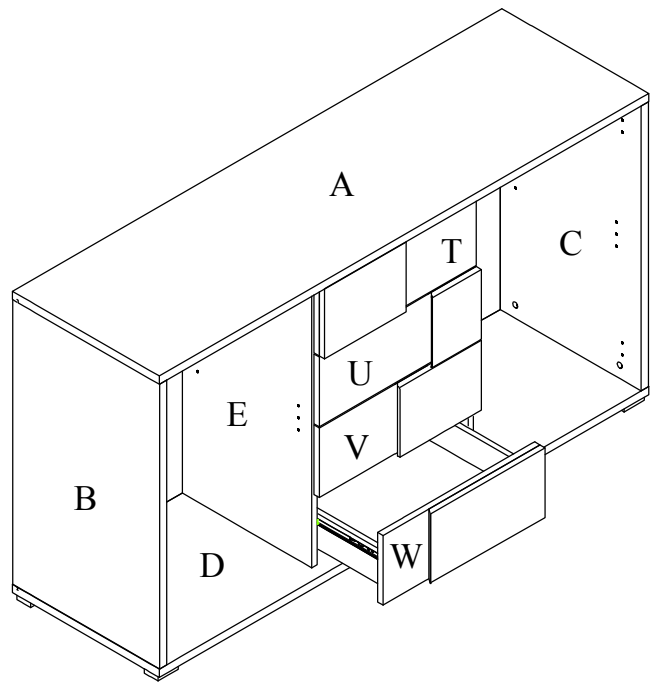
11.)



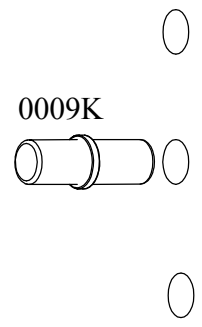
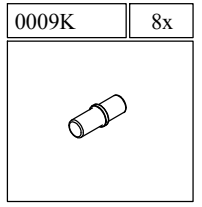
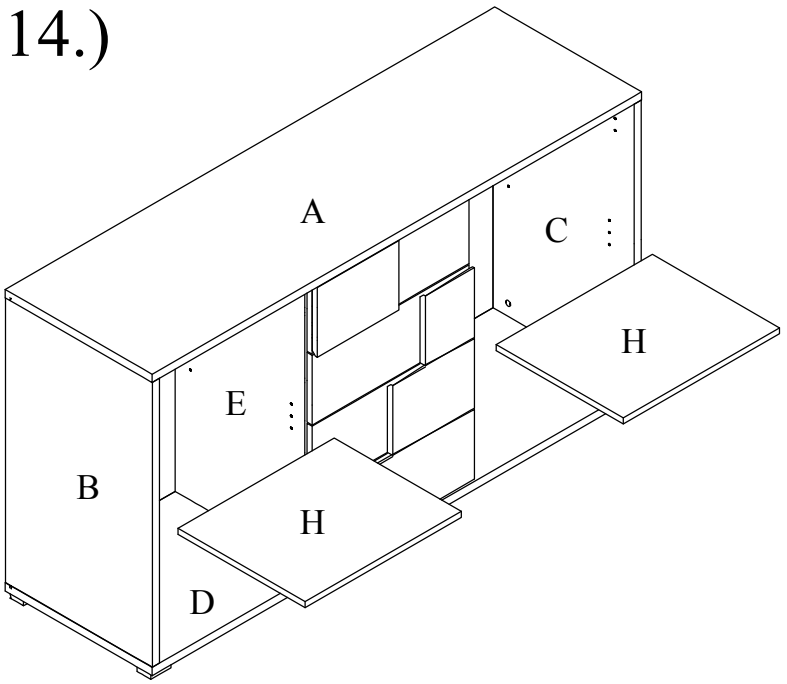
12.)



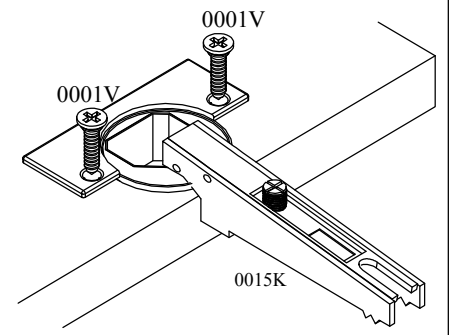
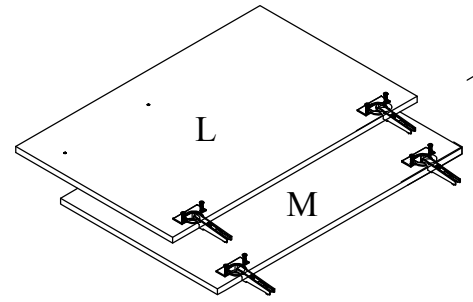
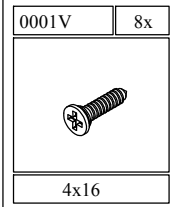
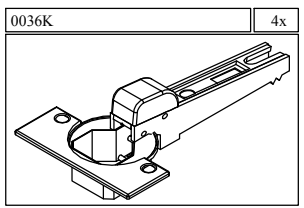
13.)



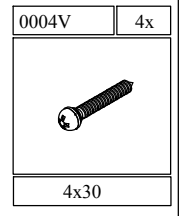
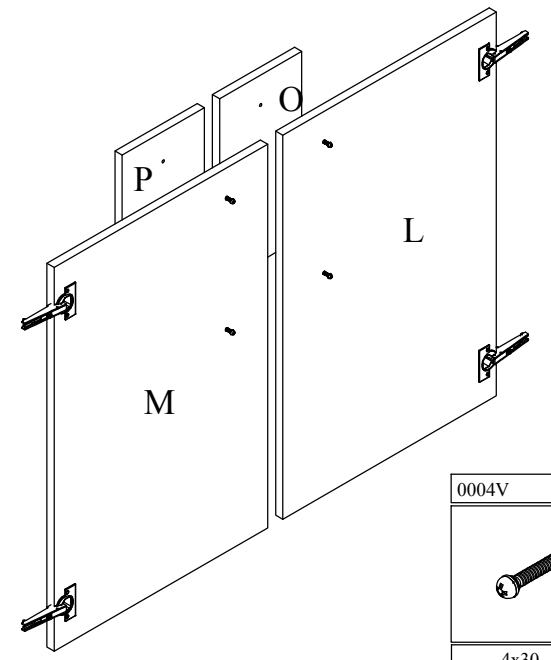
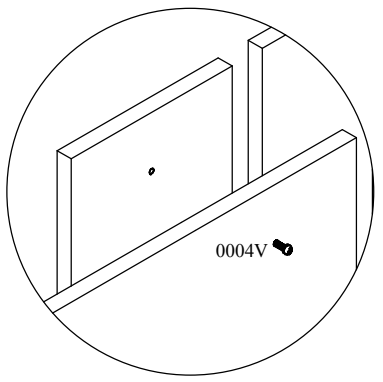
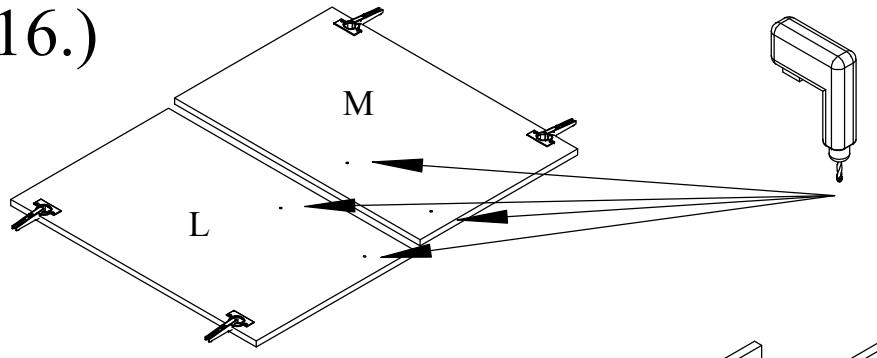
14.)



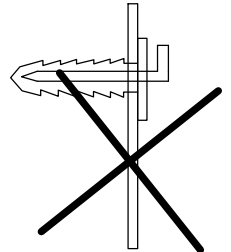
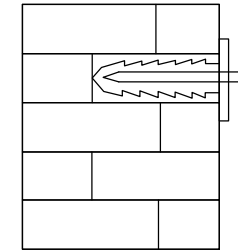
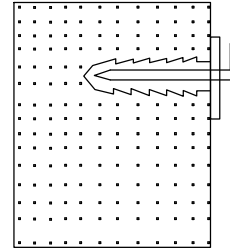
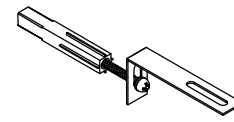
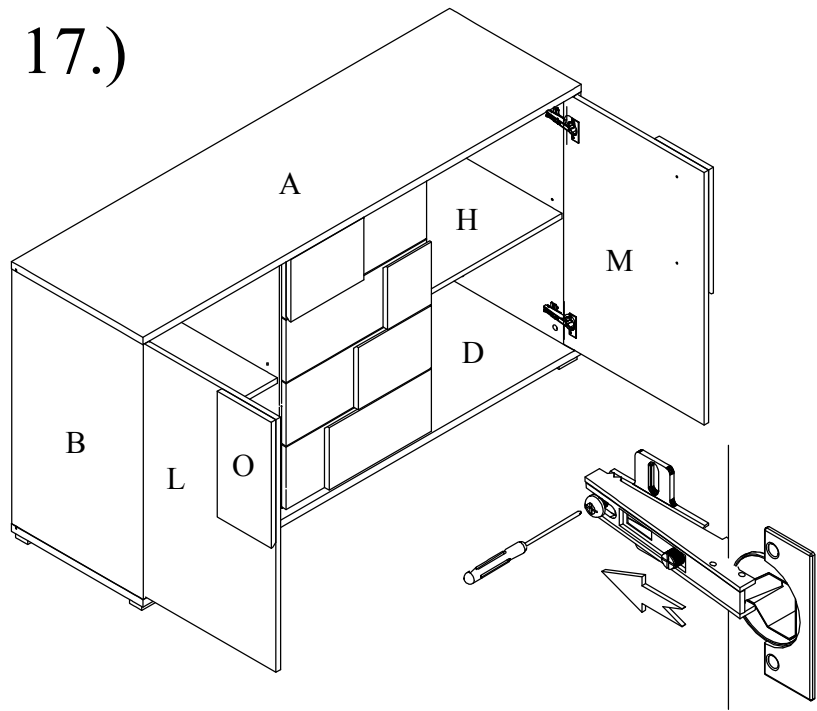
15.)



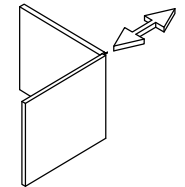
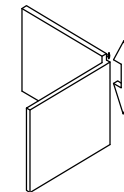
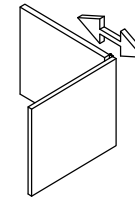
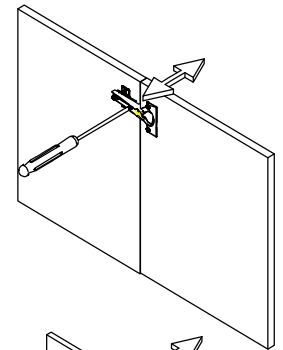
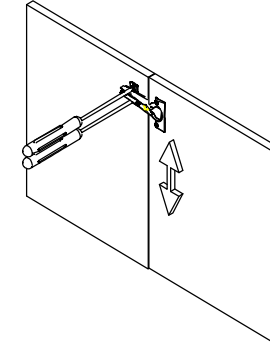
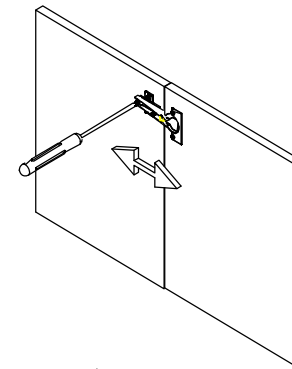
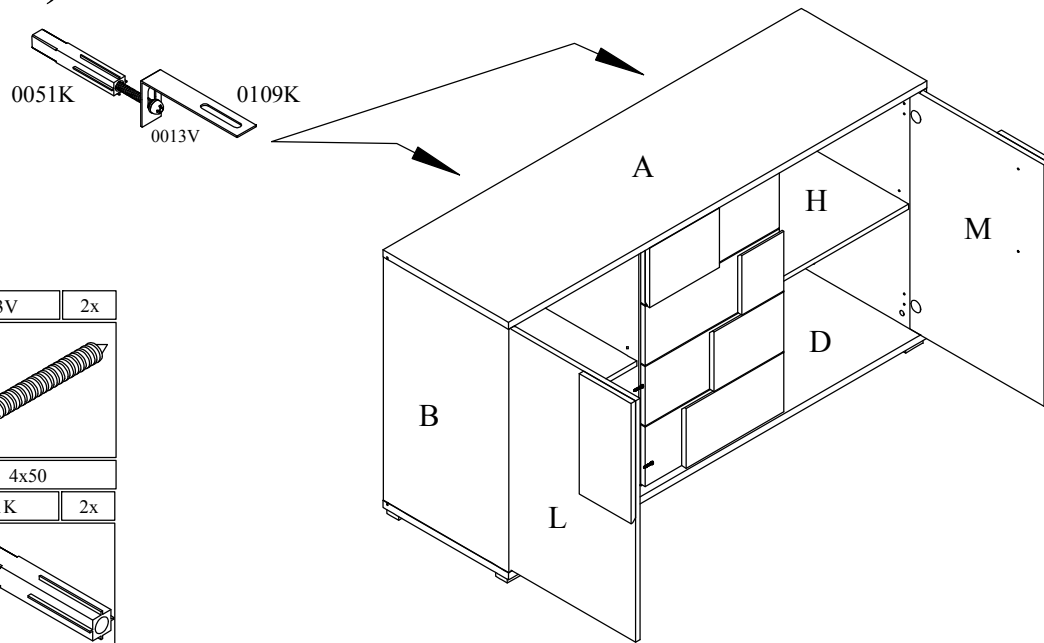
16.)

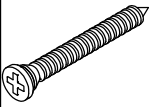


17.)



18.)



0013V	2x
	
4x50	
0051K	2x
