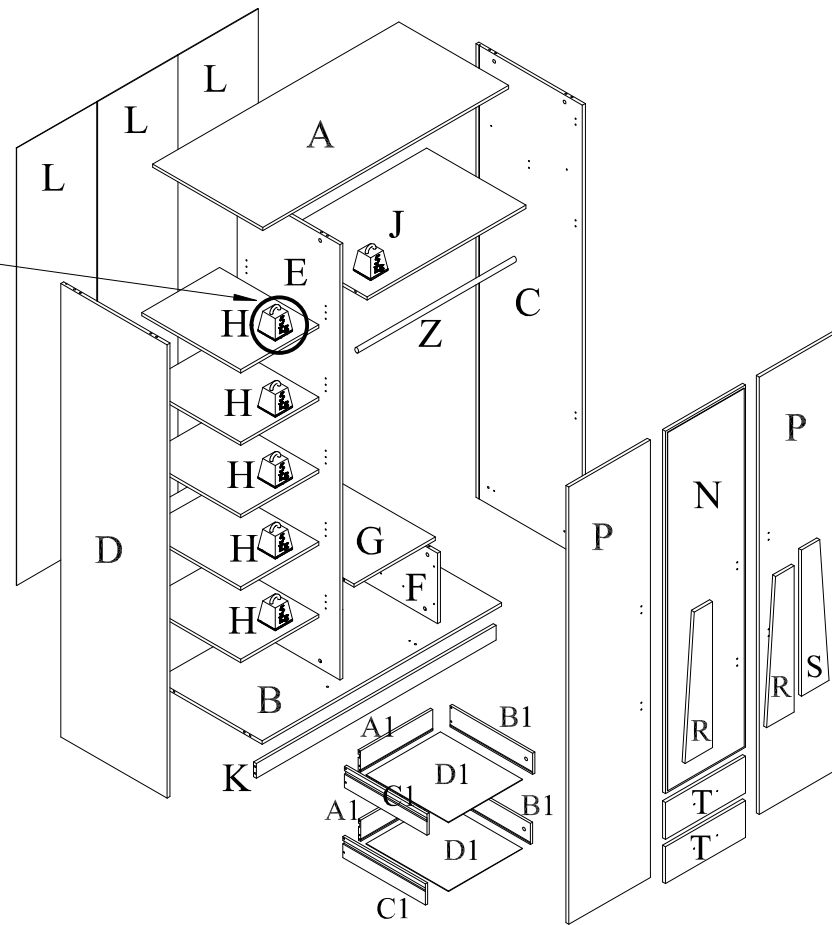
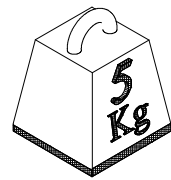
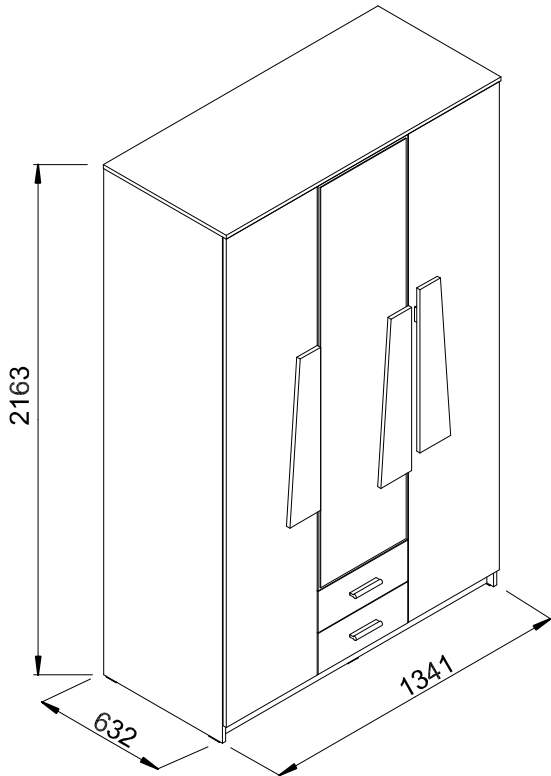
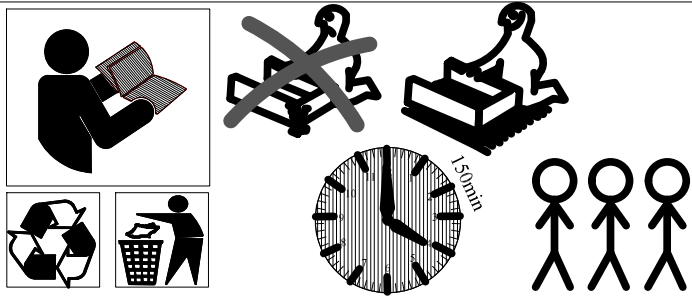


Mx- 153



COLLI 1/5				
J	866	x	540	1x
F	332	x	561	1x
H	425	x	540	5x
T	174	x	437	2x

COLLI 2/5				
A	1341	x	599	1x
B	1307	x	561	1x
G	443	x	561	1x
R+S	690	x	150	3x
D1	448	x	404	2x
B1+C1	450	x	100	2x
A1	394	x	100	2x

COLLI 3/5				
C+D	2142	x	580	2x
L	2073	x	438	3x

COLLI 4/5				
P	2066	x	444	2x

COLLI 5/5				
E	2056	x	561	1x
K	1307	x	70	1x
N	1712	x	437	1x
B1+C1	450	x	100	2x
Z	859			1x

0013K	1x	0001K	18x	0019K	26x	0018K	22x	0094K	4x
			8x40						

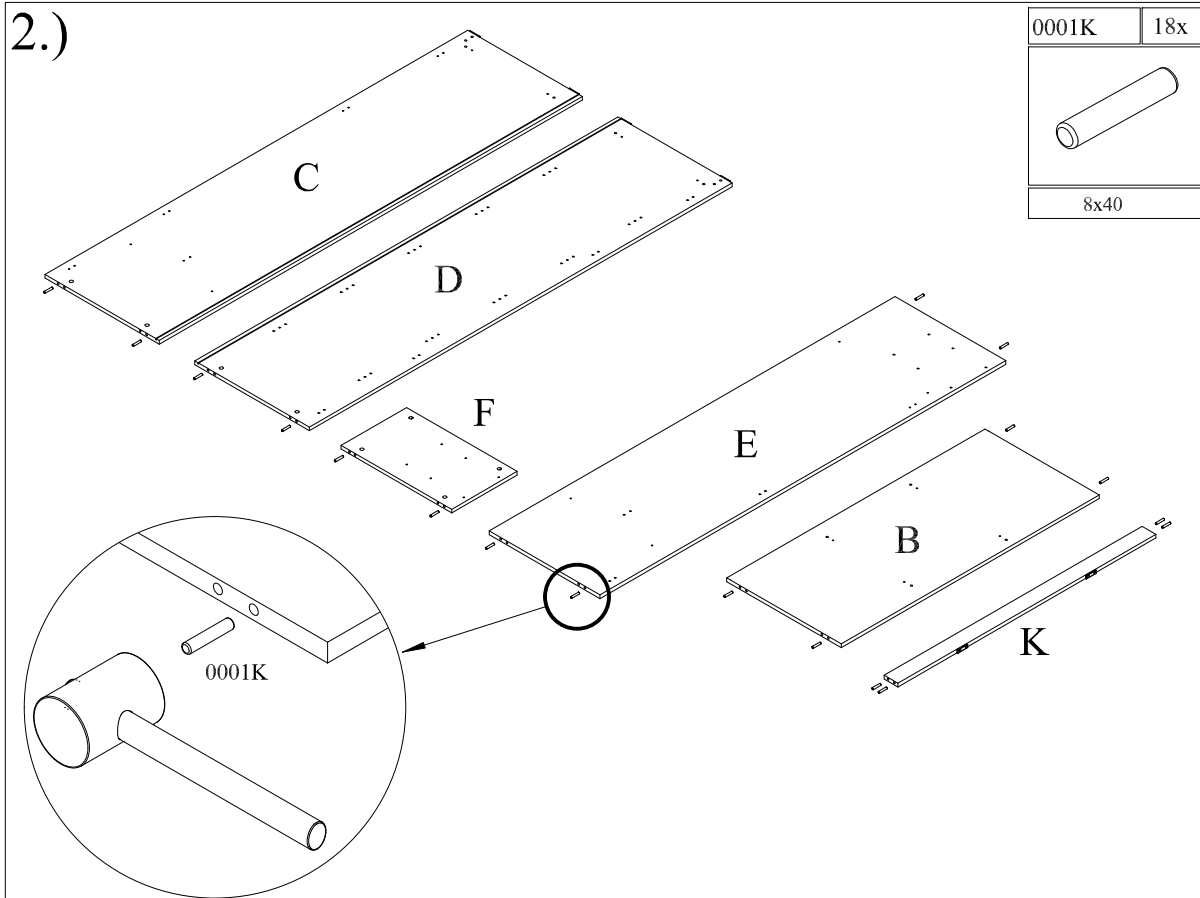
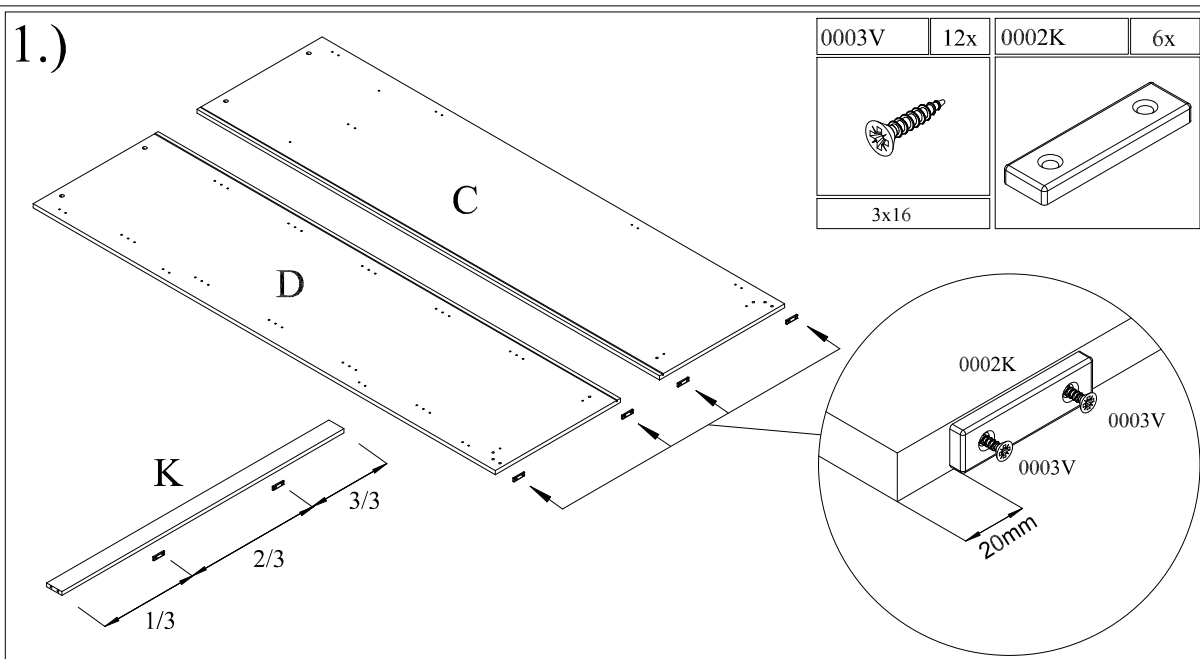
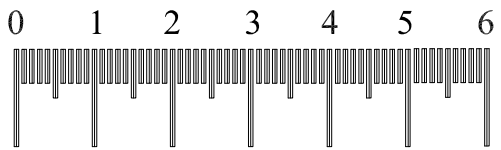
0002K	6x	0054K	12x	0003V	26x	0060K	5x	0009K	20x
					3x16				

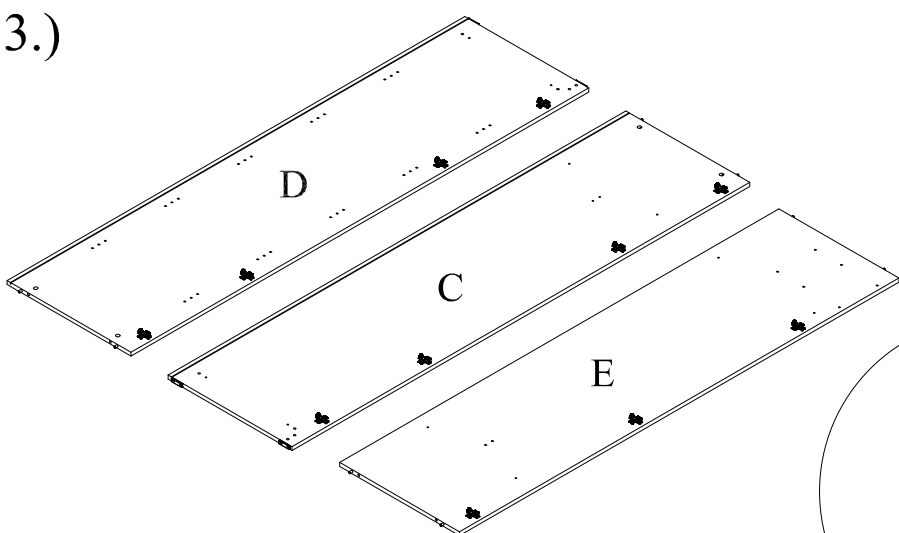
0004K	17x	0003K	2x	0149K	6x	0009V	12x	0002V	38x
							4x50		3,5x16

0018U	2x	0004V	4x	0015K	8x	0036K	3x
			4x30				

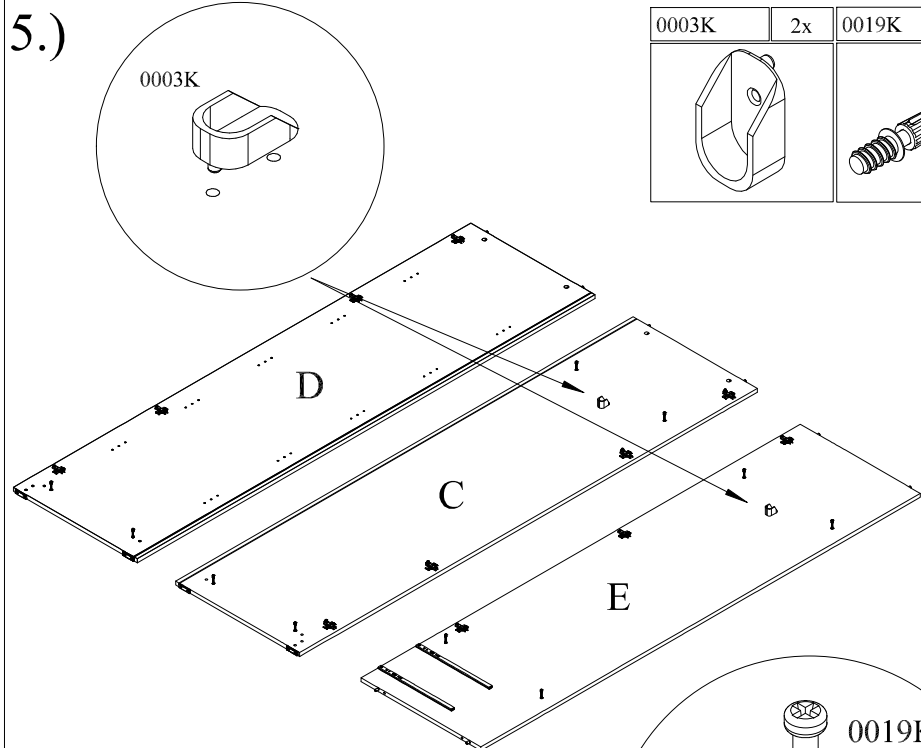
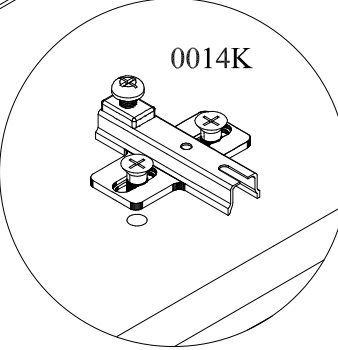
0014K	11x	0131K	1x	0109K	2x	0051K	2x	0018V	2x
									5x50

0011V	8x	0006K	4x	0024K	4x
	4,5x35		M4x10		

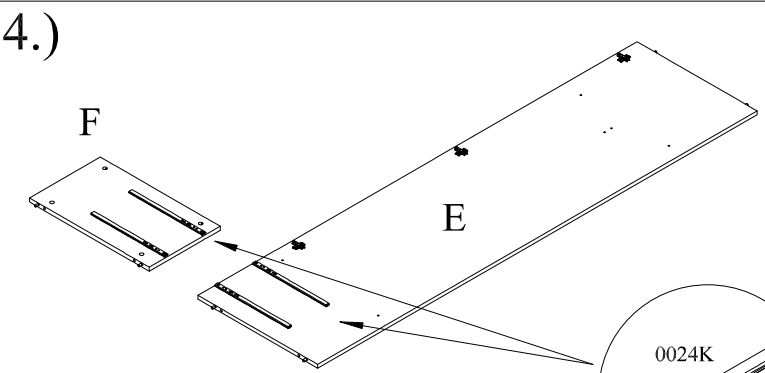
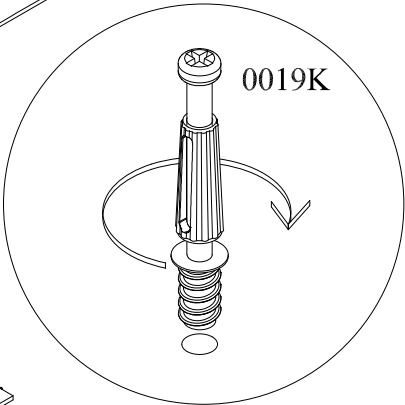




0014K	11x

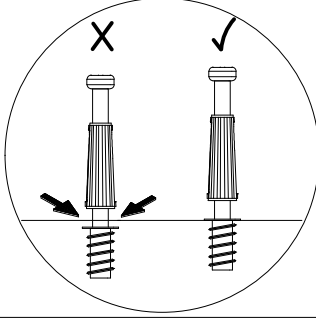
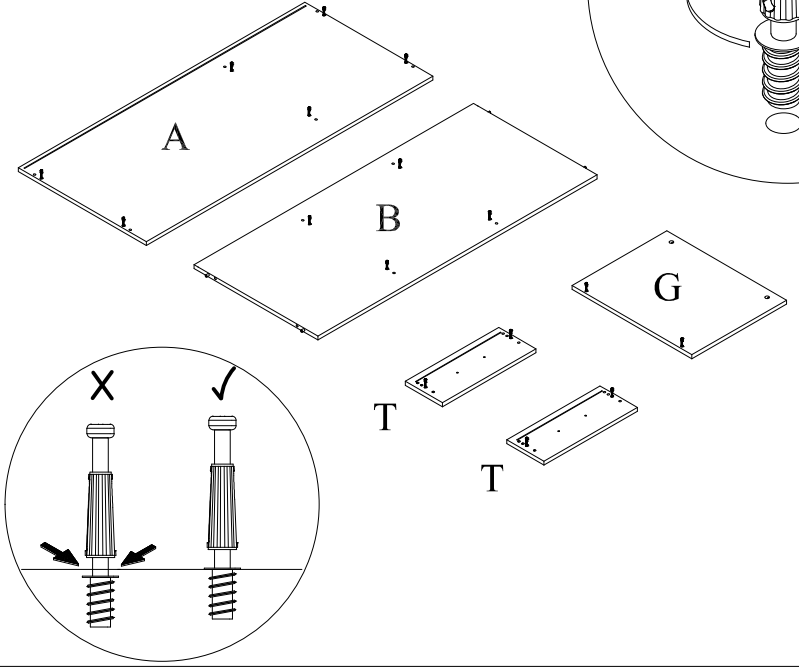
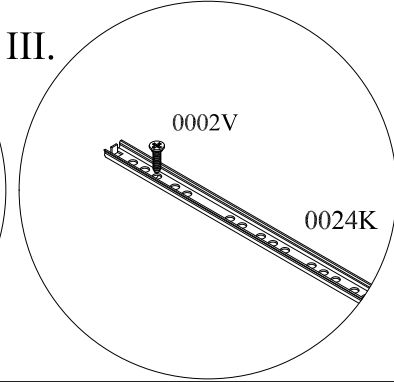
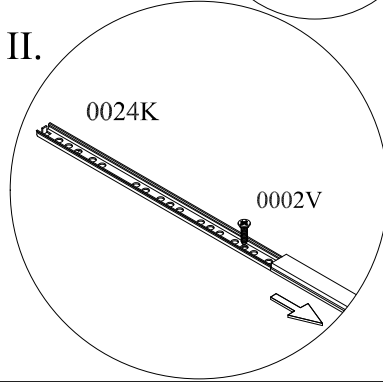
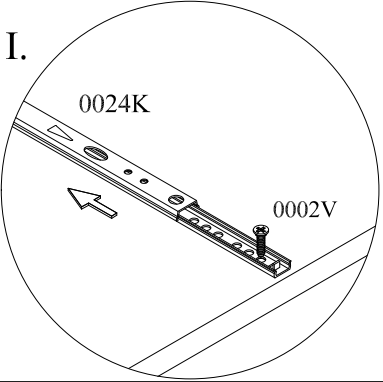
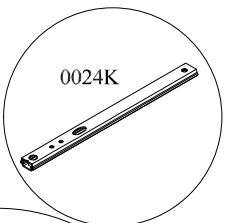


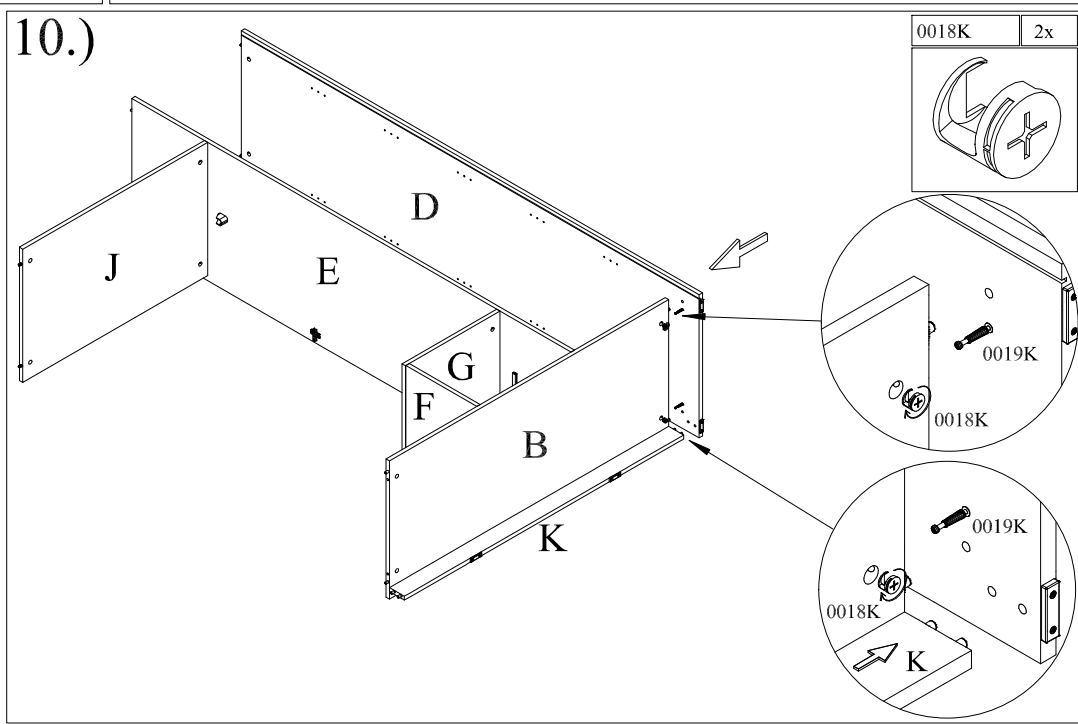
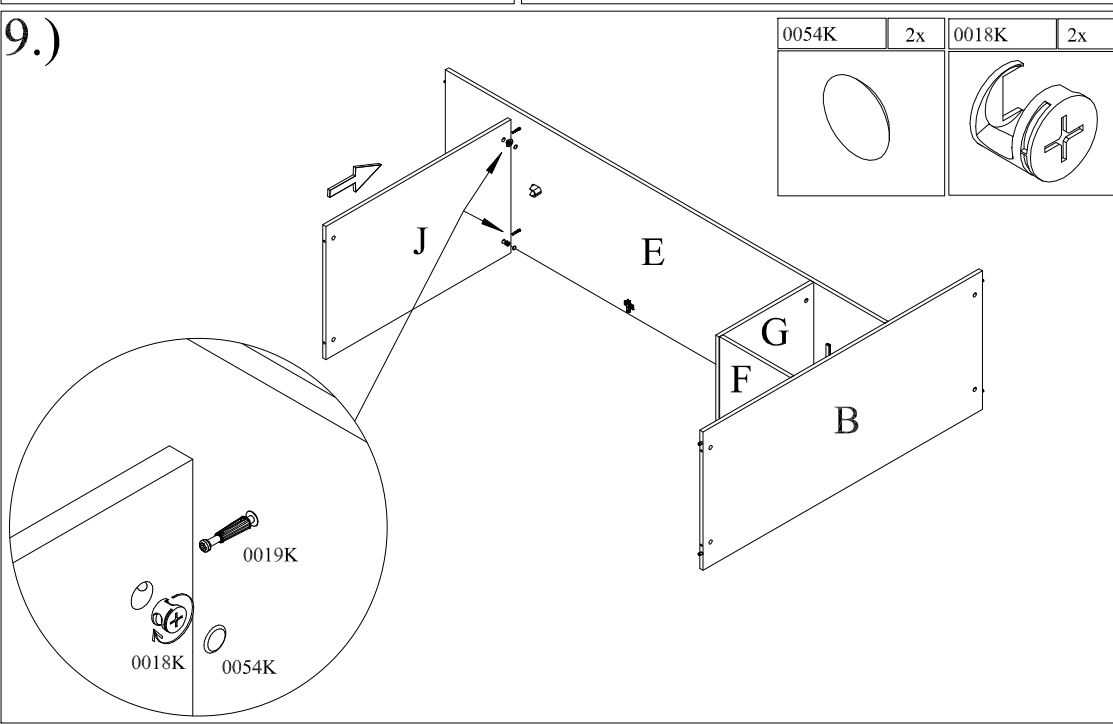
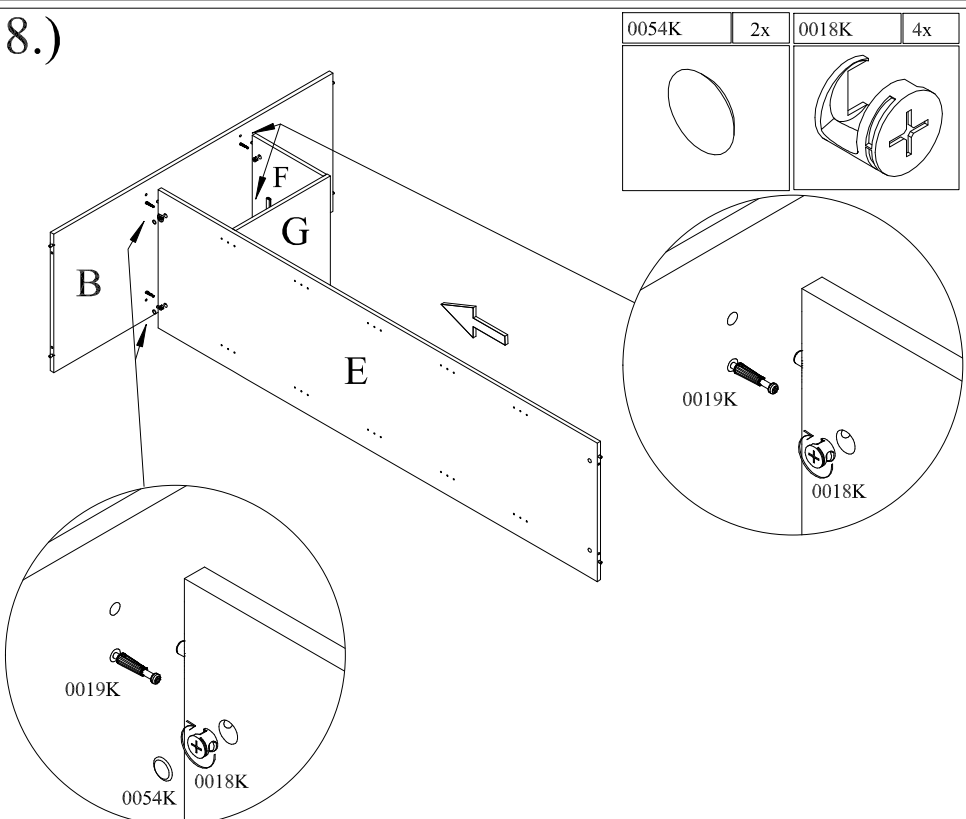
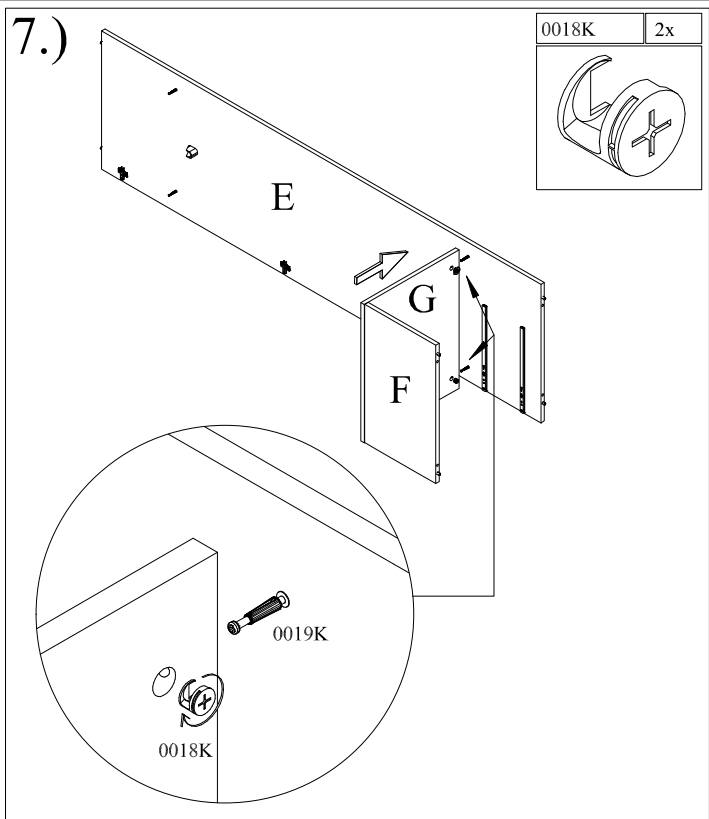
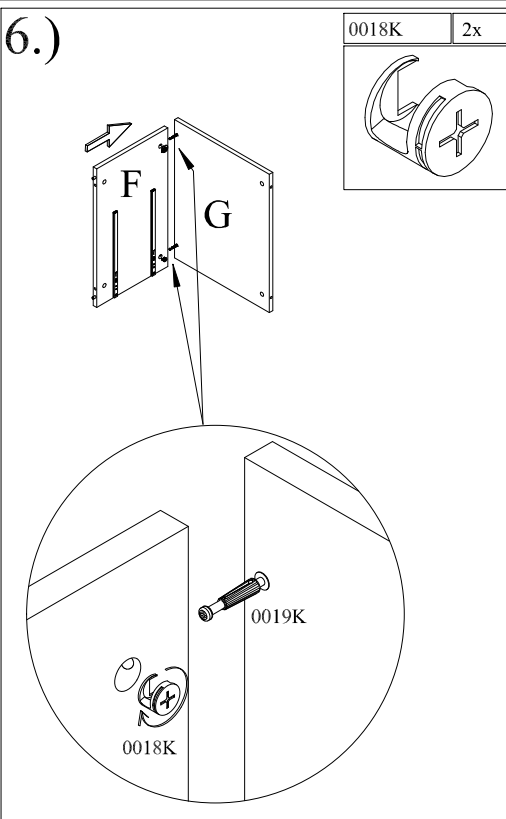
0003K	2x	0019K	26x




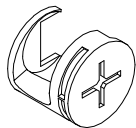
0024K	4x

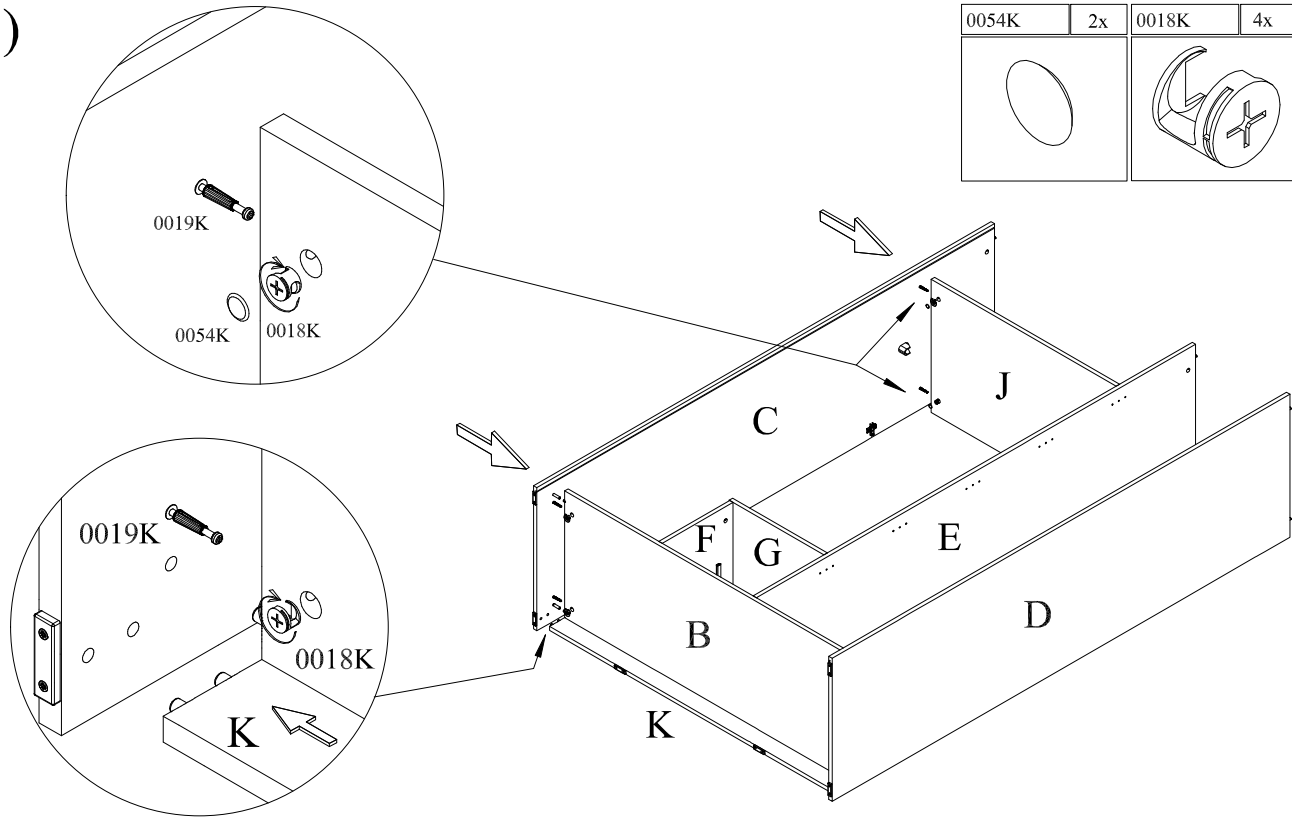
0002V	12x
3,5x16	




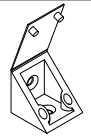


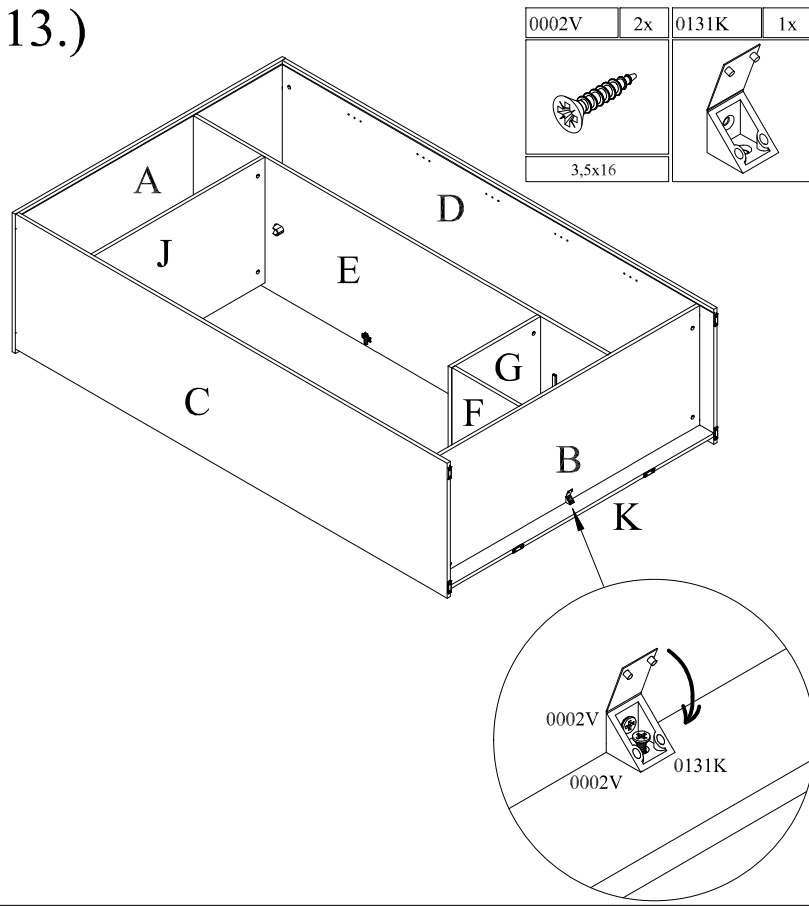
11.)

0054K	2x	0018K	4x
			


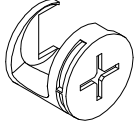


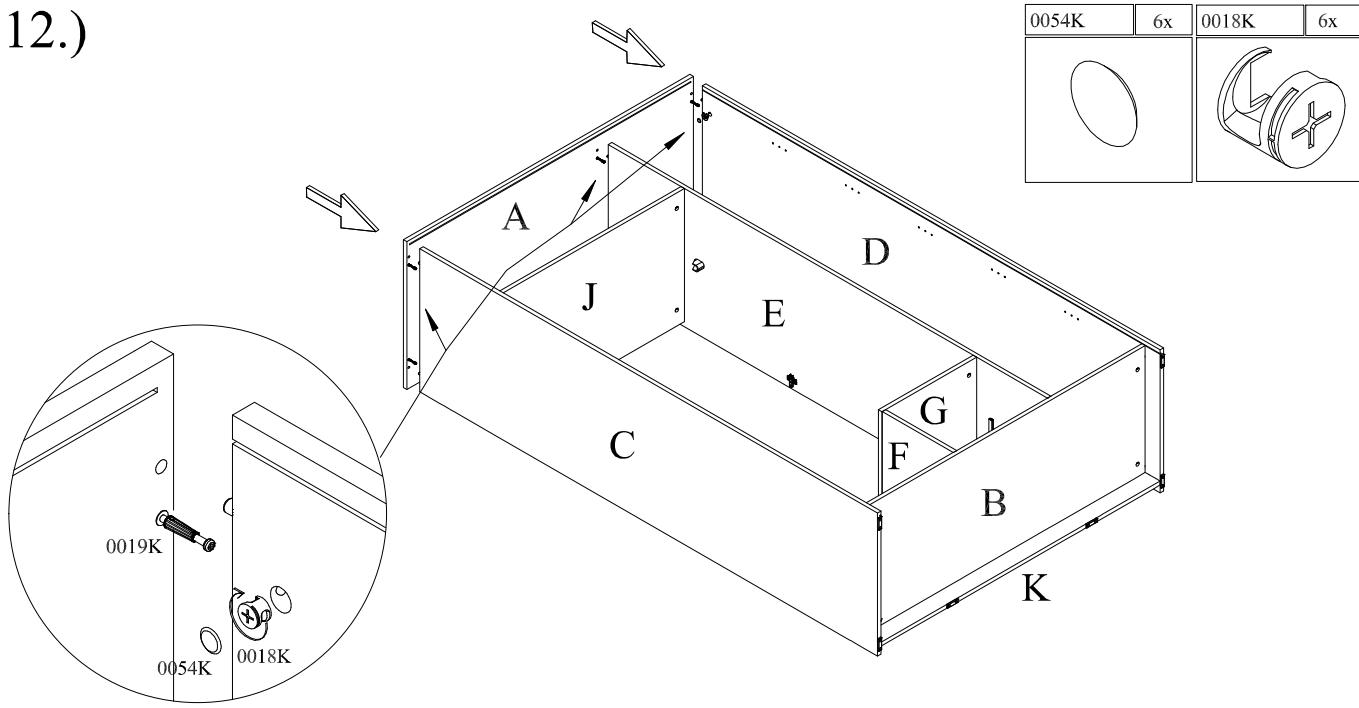
13.)

0002V	2x	0131K	1x
			
3,5x16			

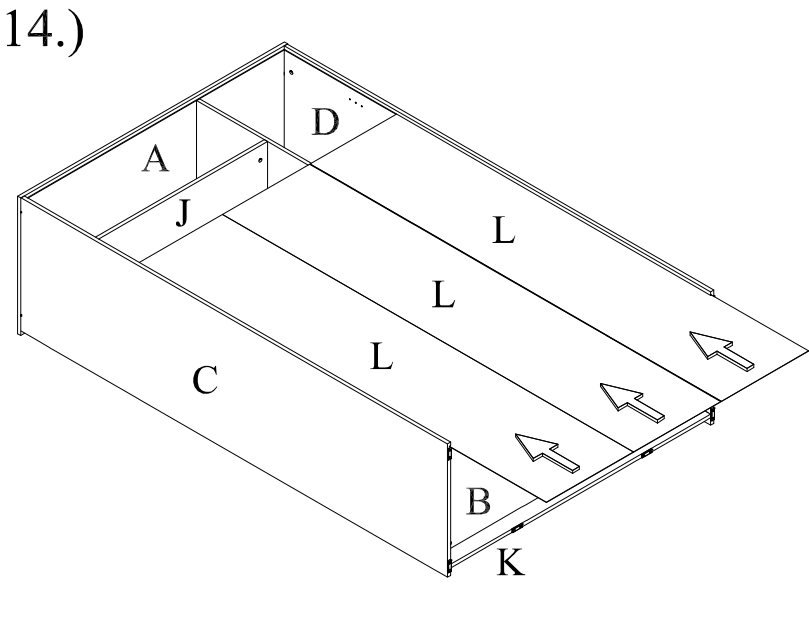


12.)

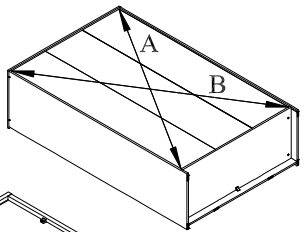
0054K	6x	0018K	6x
			



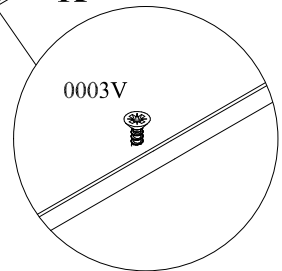
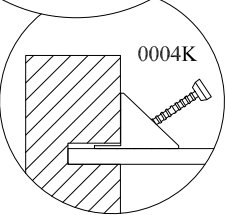
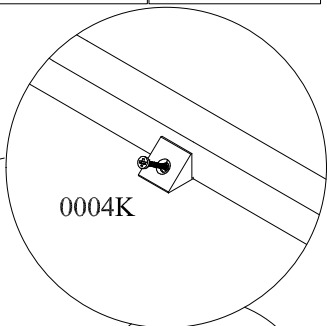
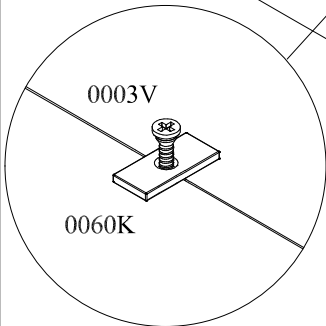
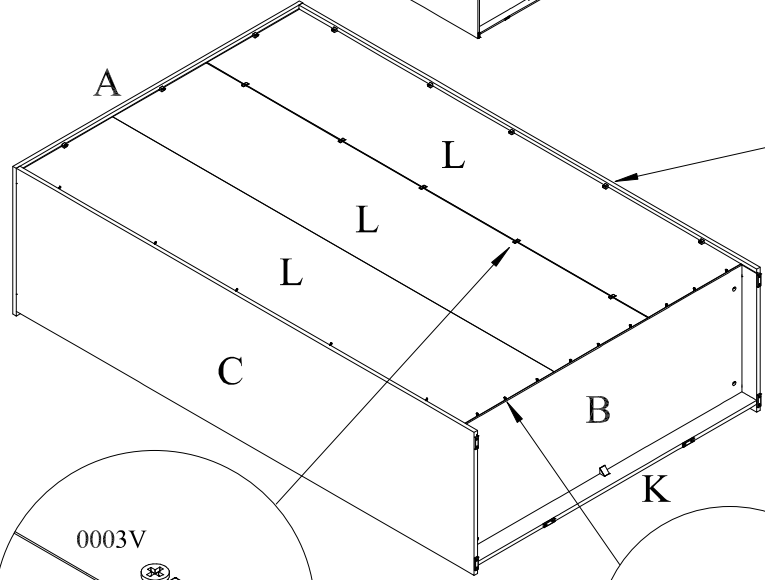
14.)



15.)

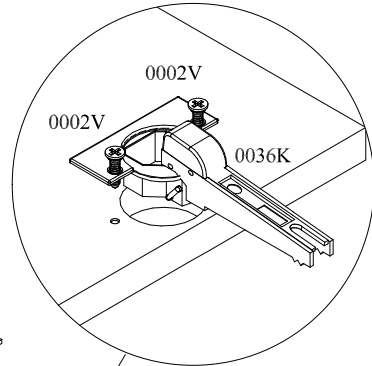
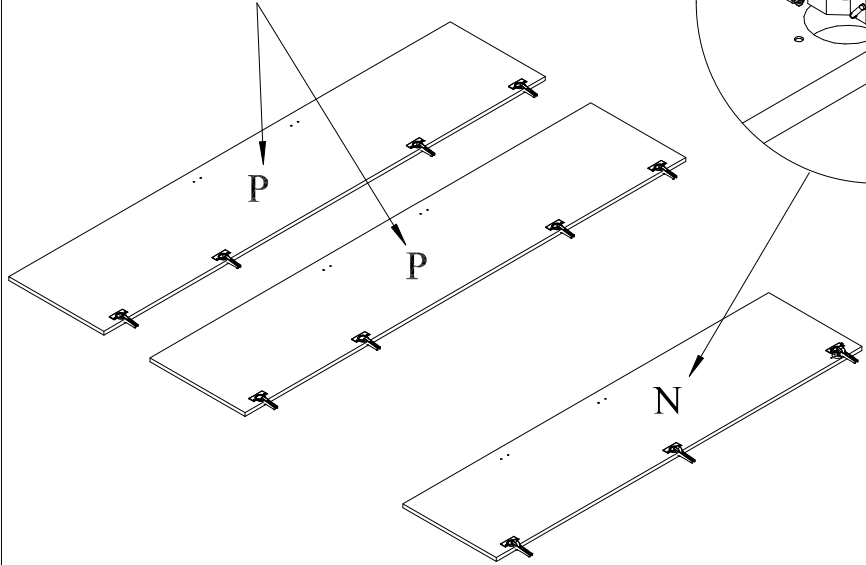
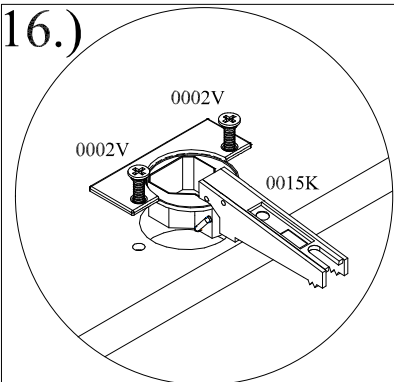


0003V	14x	0060K	5x	0004K	13x
3x16					

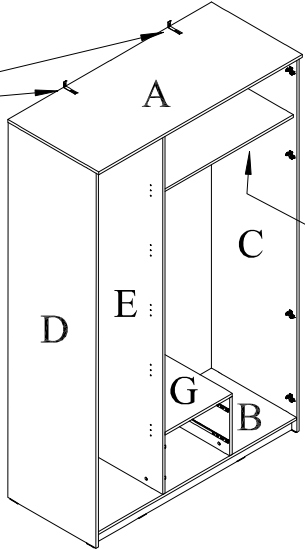
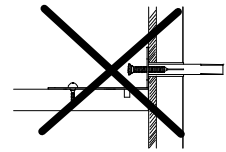
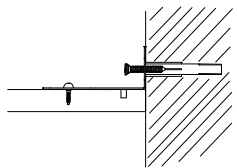
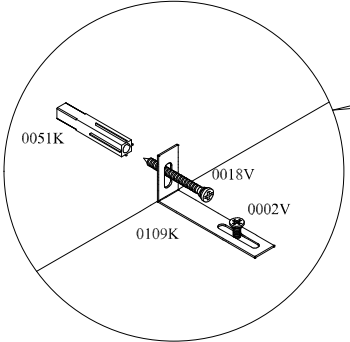
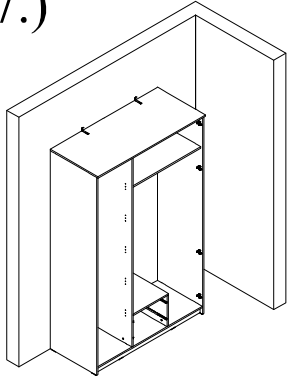


16.)

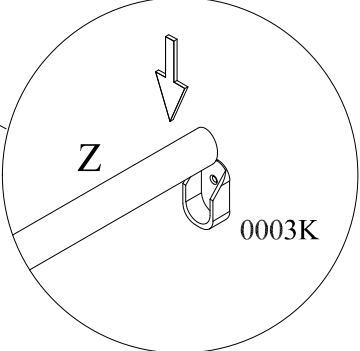
0002V	22x	0036K	3x	0015K	8x
3,5x16					



17.)



0002V	2x	0109K	2x	0051K	2x	0018V	2x
3,5x16						5x50	

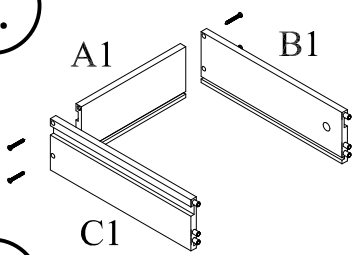


18.)

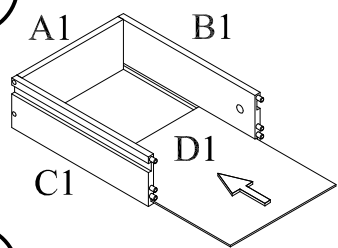
0004K	4x	0011V	8x	0094K	4x
		 4,5x35			

2x

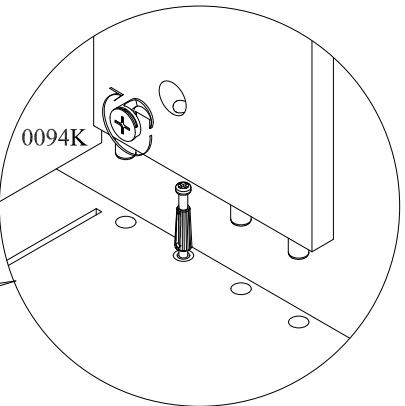
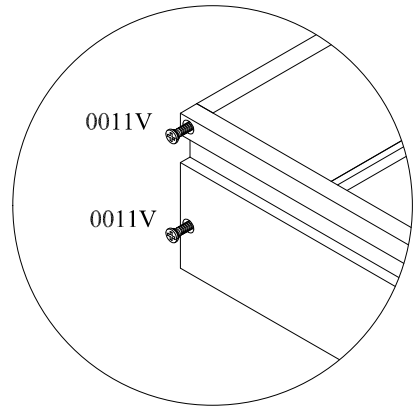
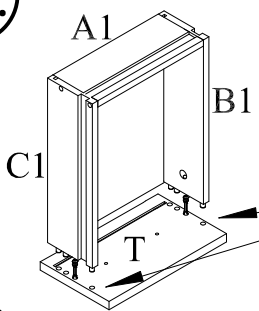
I.



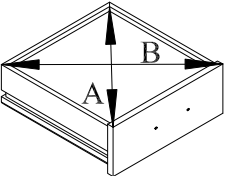
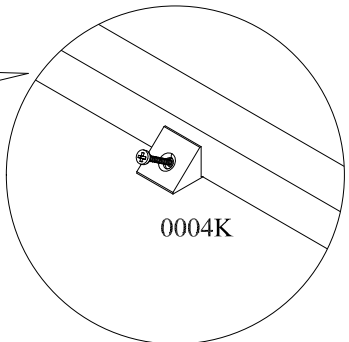
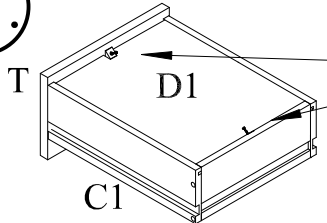
II.



III.



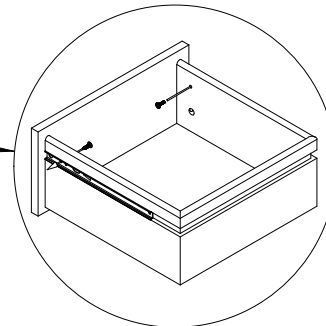
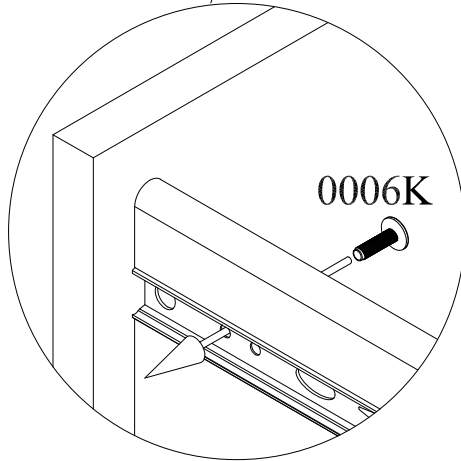
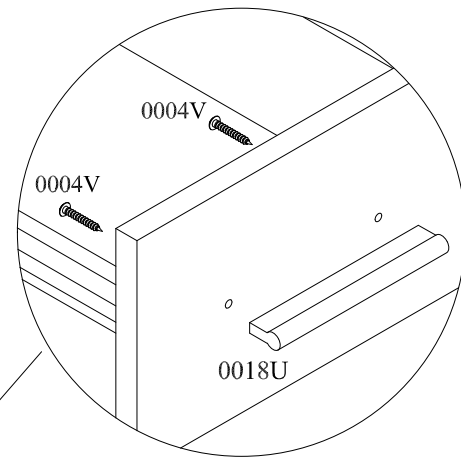
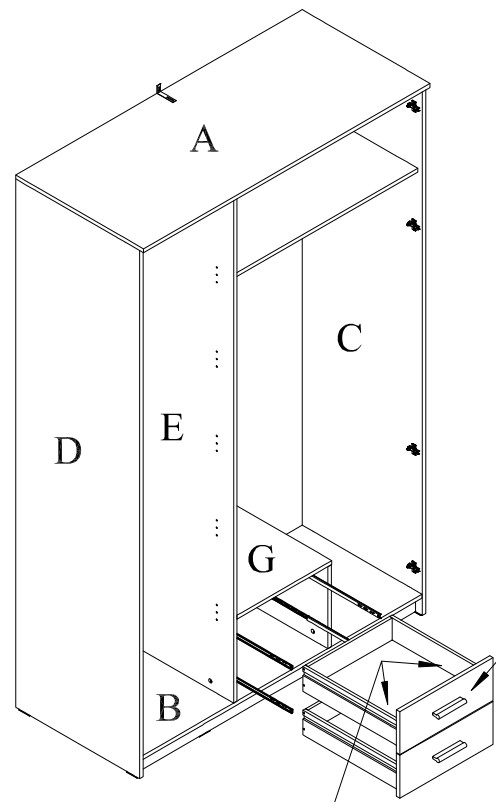
IV.



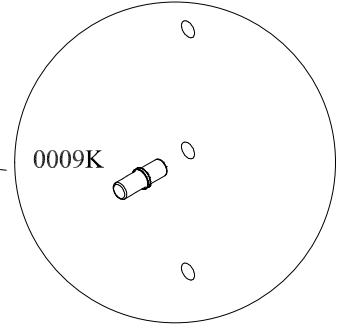
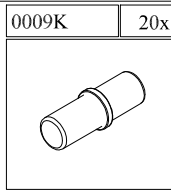
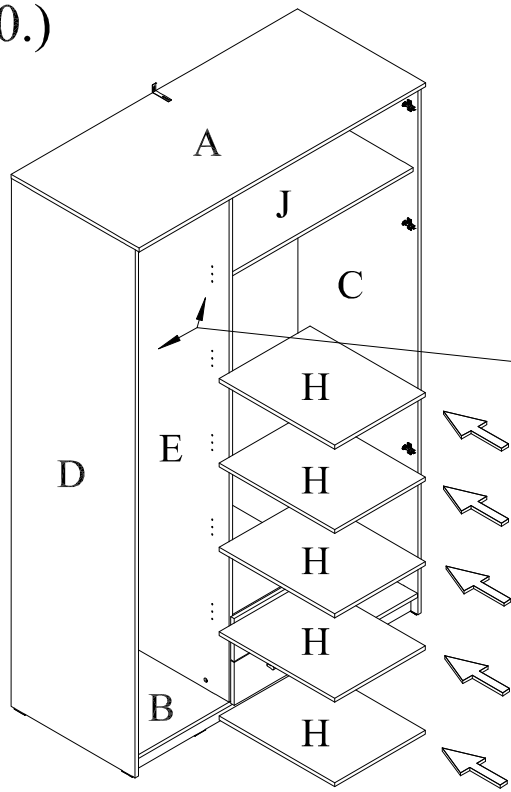
A=B

19.)

0004V	4x	0018U	2x	0006K	4x
 4x30				 M4x10	



20.)



21.)

