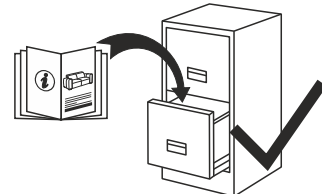
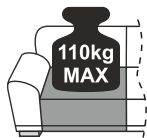
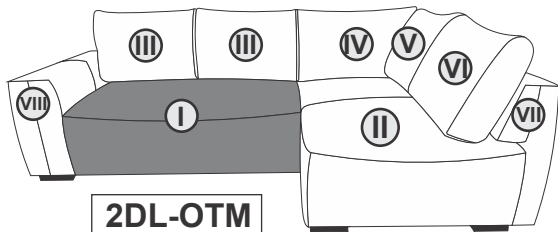


2X

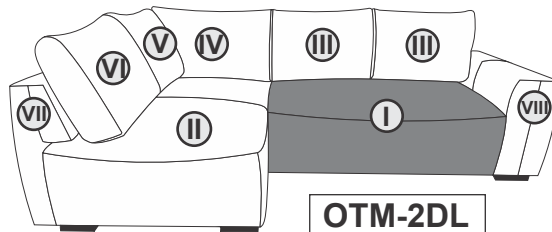
25 MIN



MODEL "MM374/GIRO"

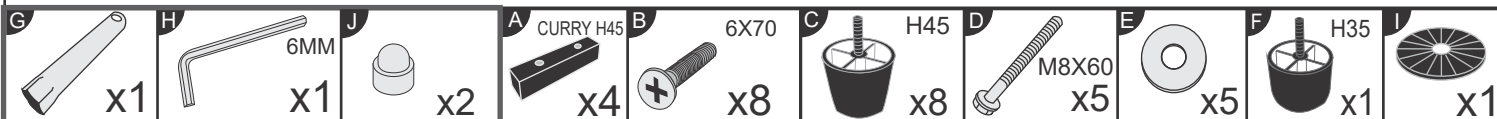


2DL-OTM

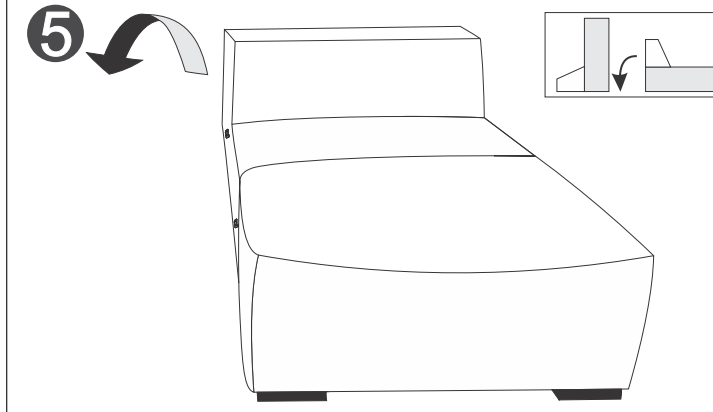
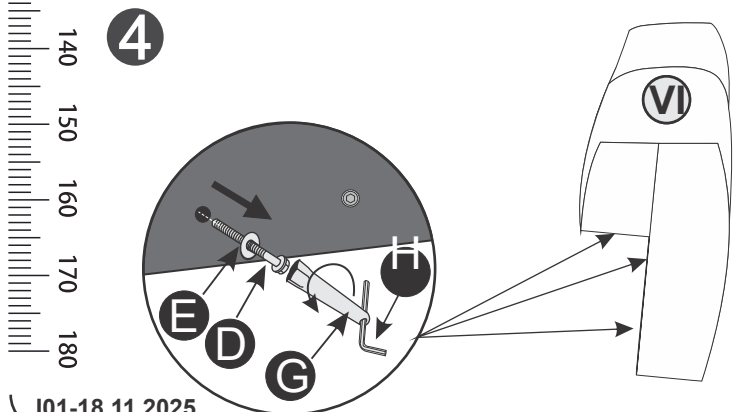
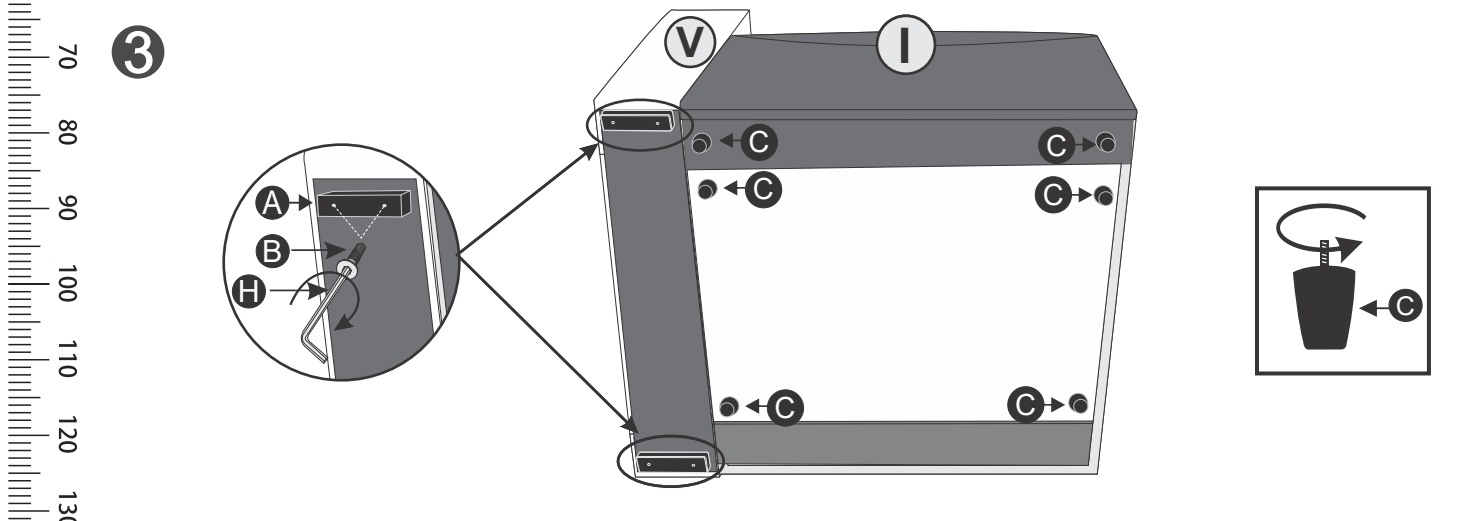
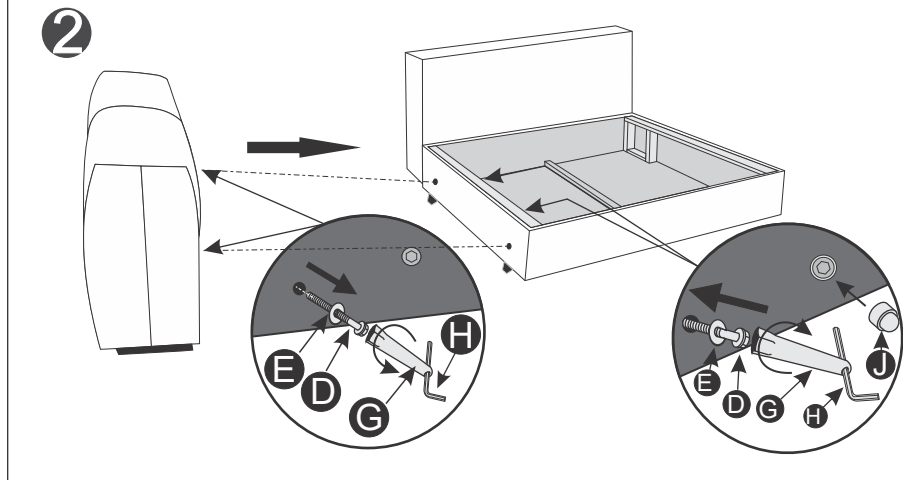
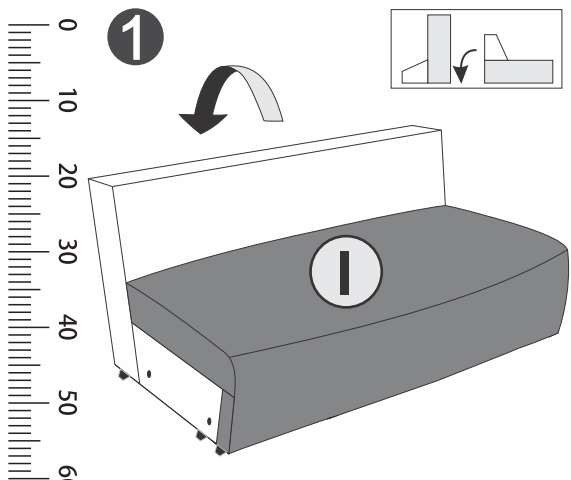


OTM-2DL

1/5

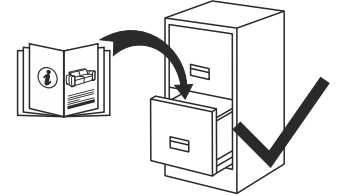
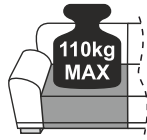
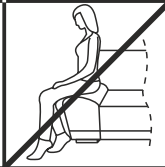


hardware bag/sachet materiel/zubehorbeutel/sachetti materiale/bolsa de materiales/worek materialowy pre-assembled/ pre assemble/vormontiert/premontato/wstępnie/zamontowane

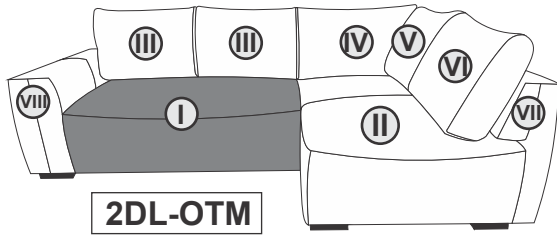


2X

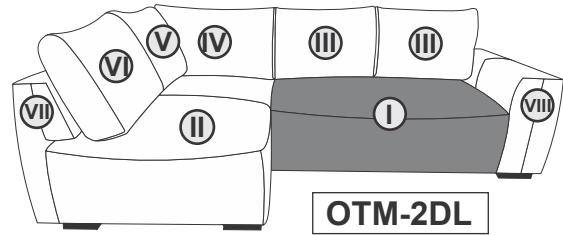
25 MIN



MODEL "MM374/GIRO"

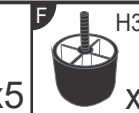
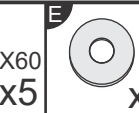
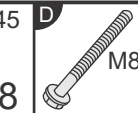
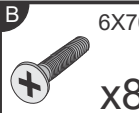
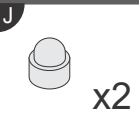
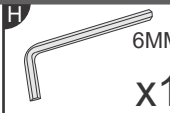


2DL-OTM

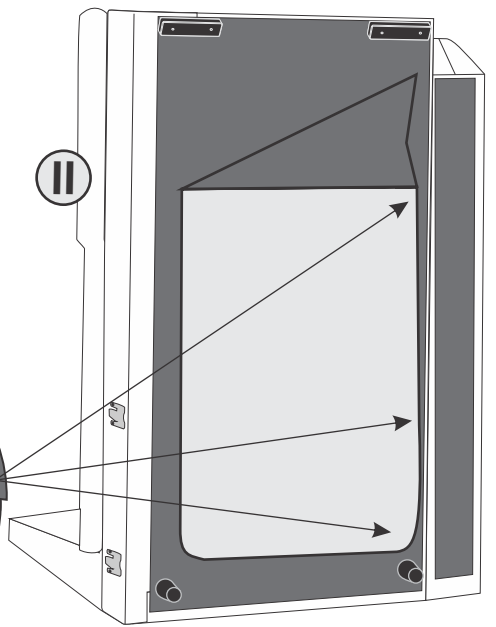
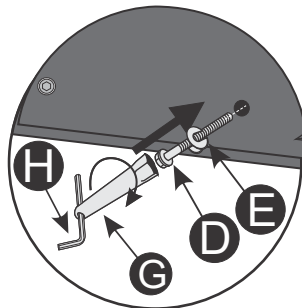
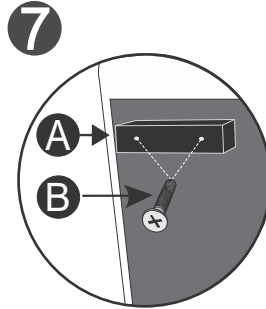
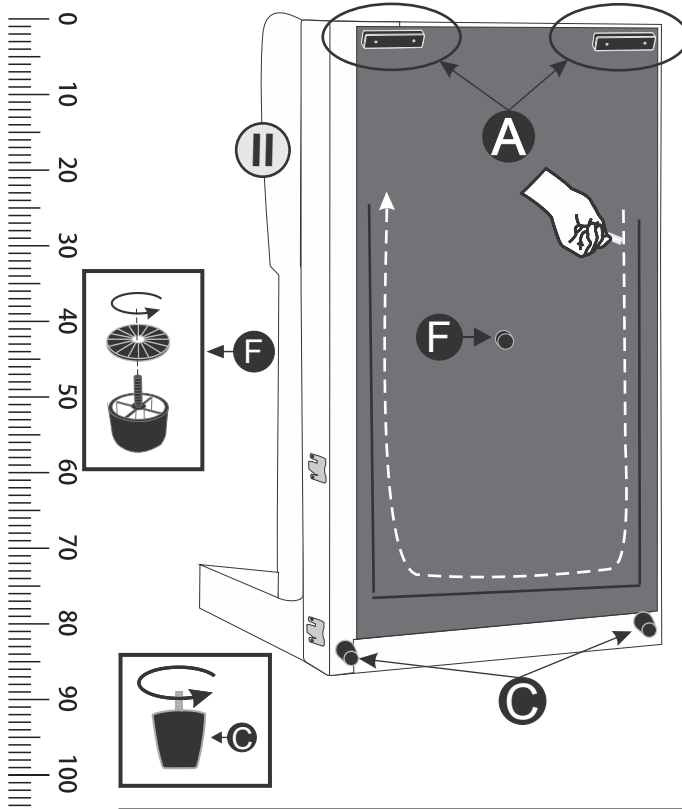


OTM-2DL

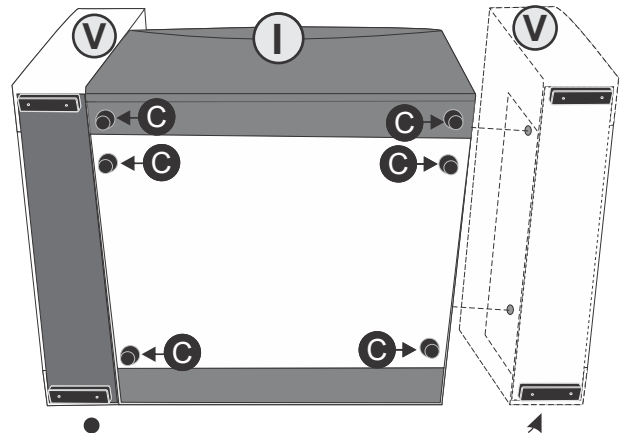
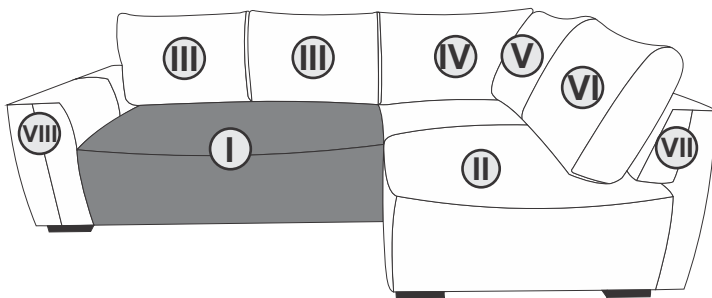
2/5



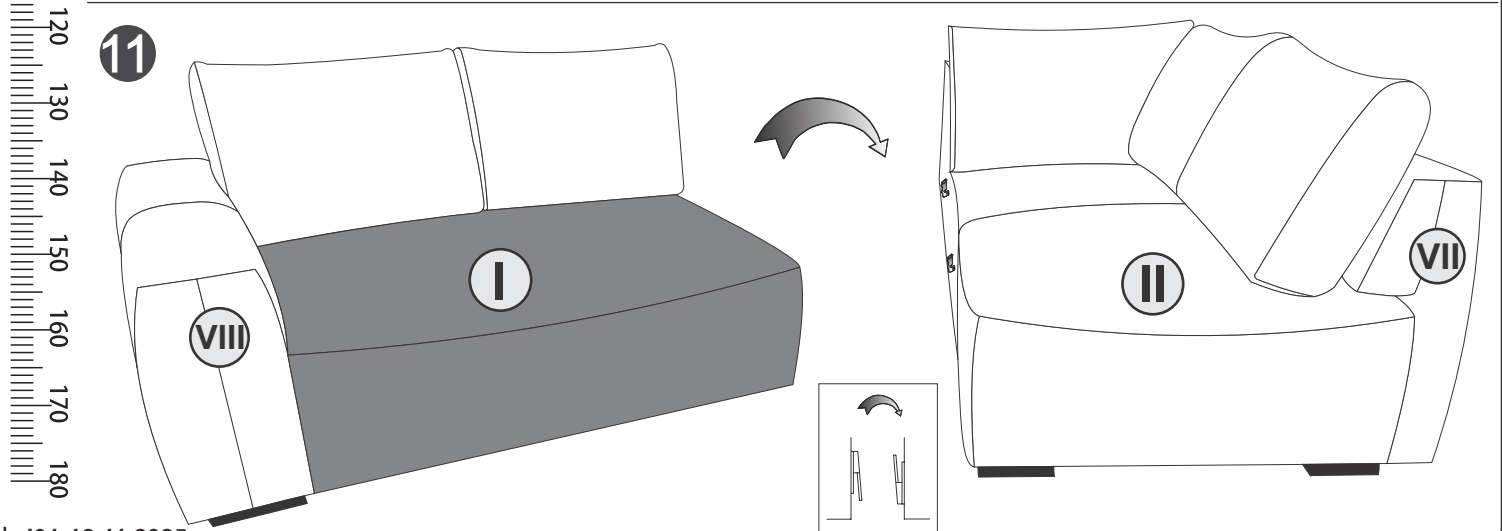
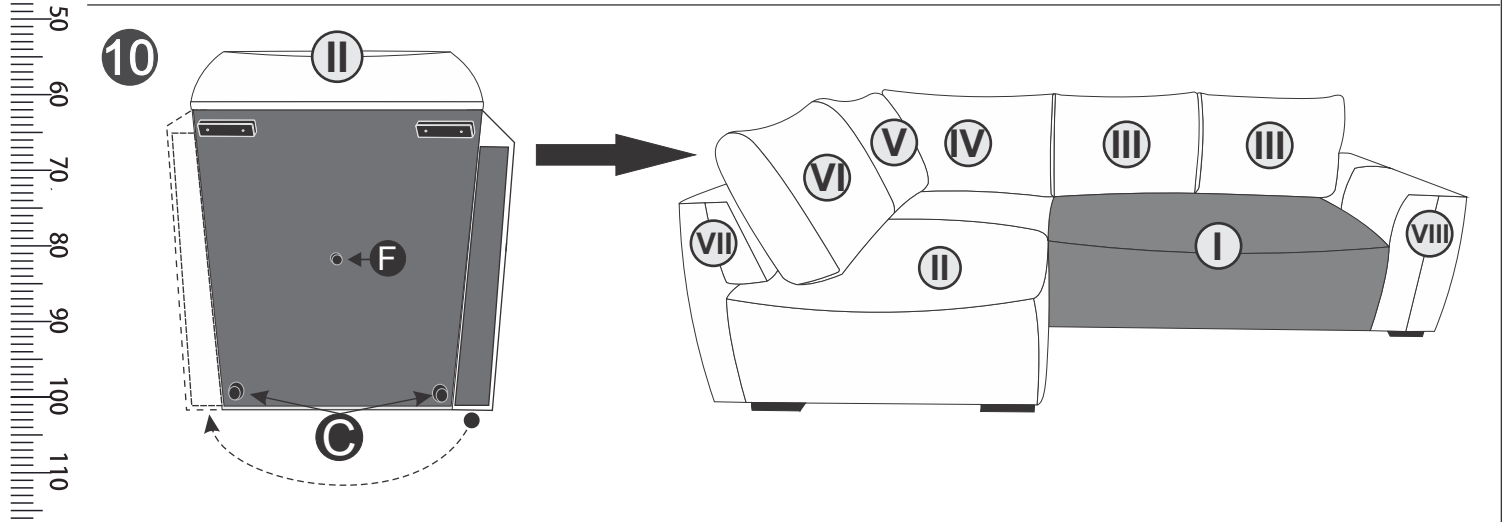
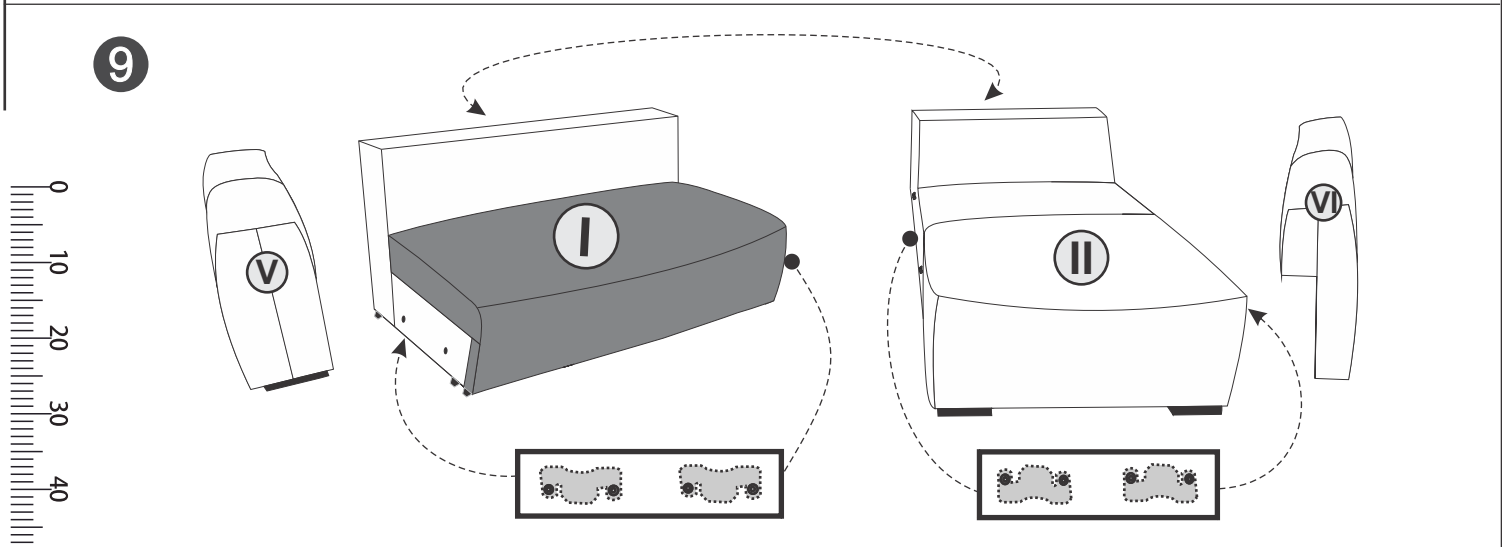
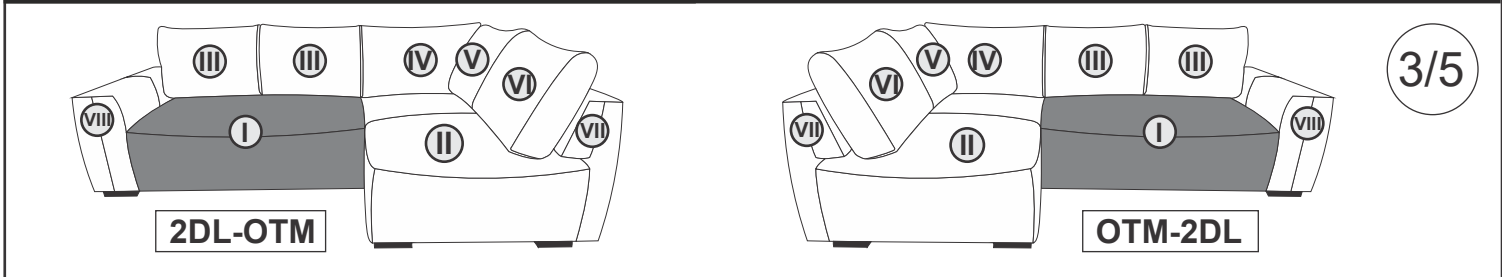
hardware bag/sachet materiel/zubehorbeutel/sacchetti materiale/bolsa de materiales/worek materialowy pre-assembled/ pre assemble/vormontiert/premontato/wstepnie/zamontowane



8

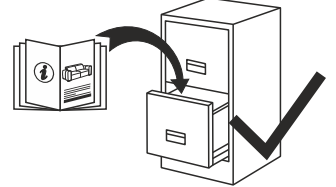
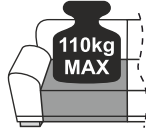


<p>2X</p> 	<p>25 MIN</p> 					
<p>MODEL "MM374/GIRO"</p>						

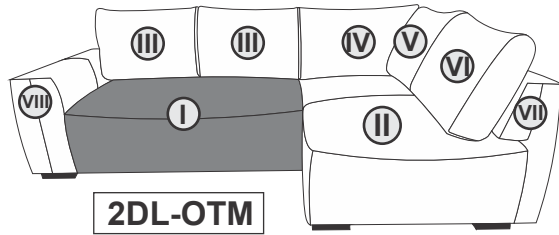


2X

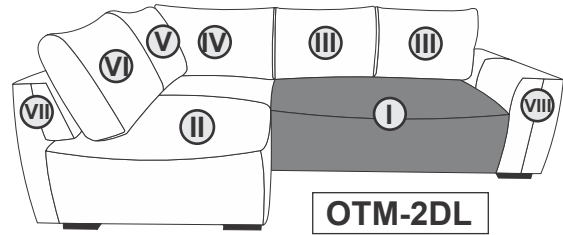
25 MIN



MODEL "MM374/GIRO"



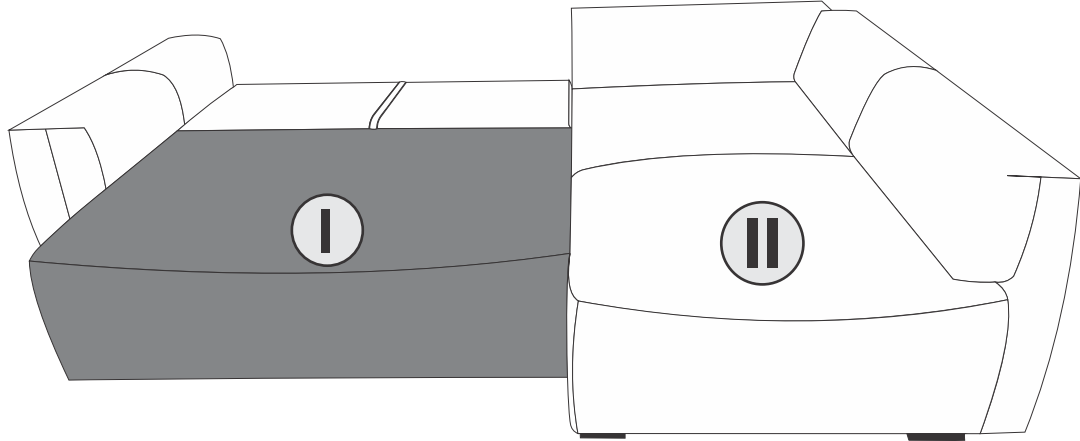
2DL-OTM



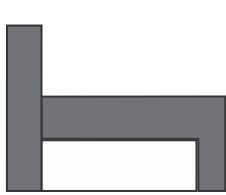
OTM-2DL

4/5

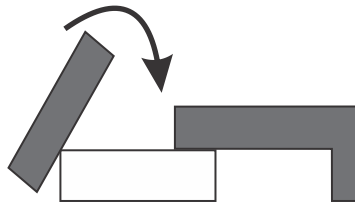
12



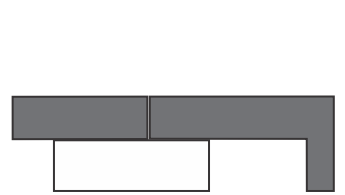
1/3



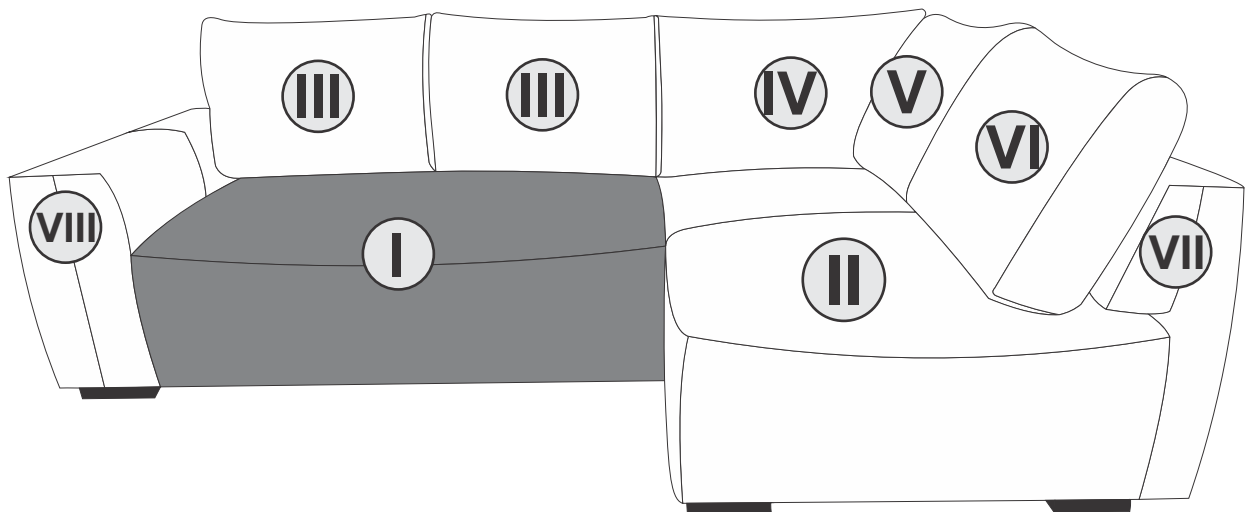
2/3



3/3

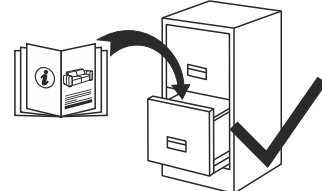
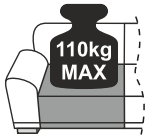


13

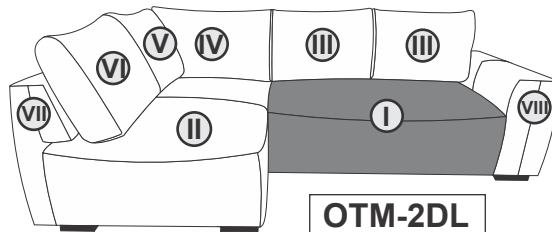
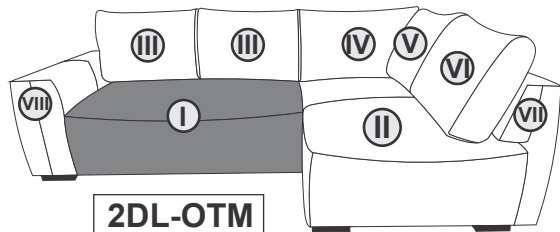


2X

25 MIN

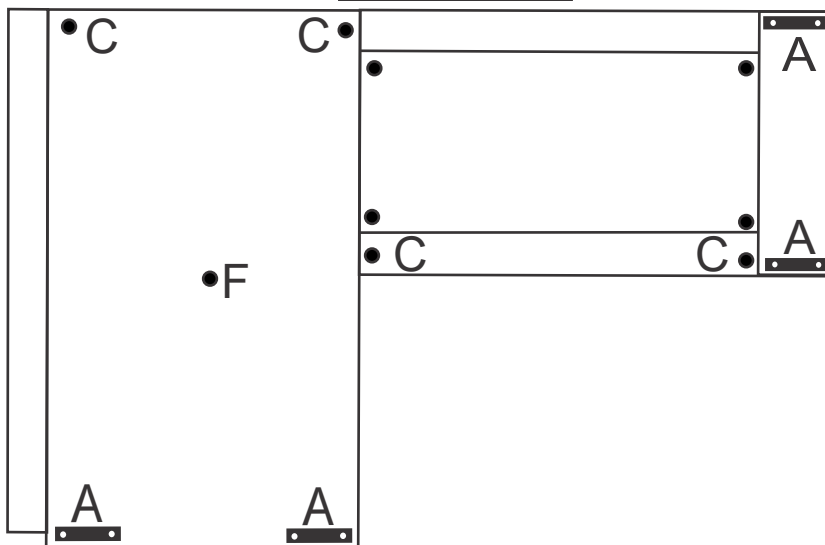


MODEL "MM374/GIRO"



5/5

2DL-OTM



OTM-2DL

