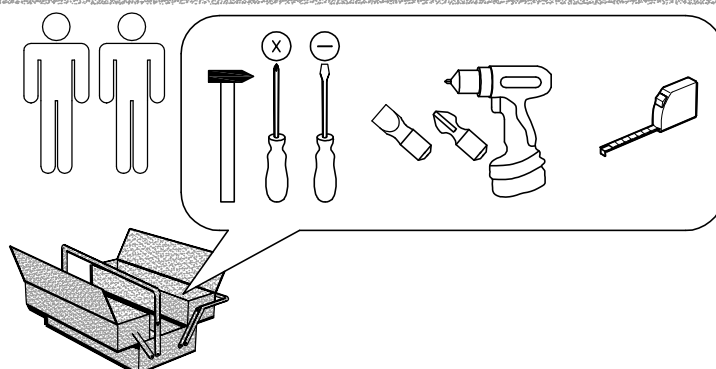


>>48801658 COUCHTISCH EICHE/GR MARINA<<

>>5636TABA<<

**PL** Instrukcja montażu**F** Model d'emploi**RU** Инструкция по монтажу!**CZ** Návod k montáži**HU** Szerelési útmutató**RO** Instrucțiuni de montare**D** Montageanleitung**I** Istruzione di montaggio**SK** Návod k montáži**GB** Assembly instruction**NL** Handleiding voor de montage**TR** Montaj talimatı

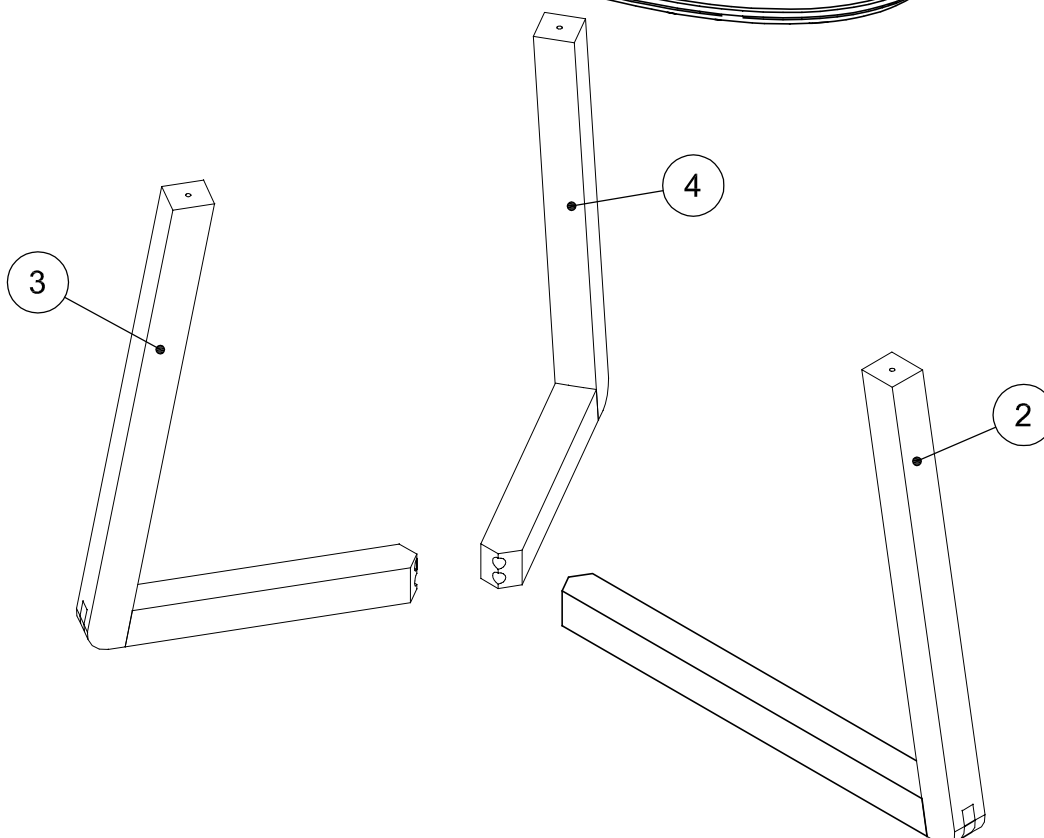
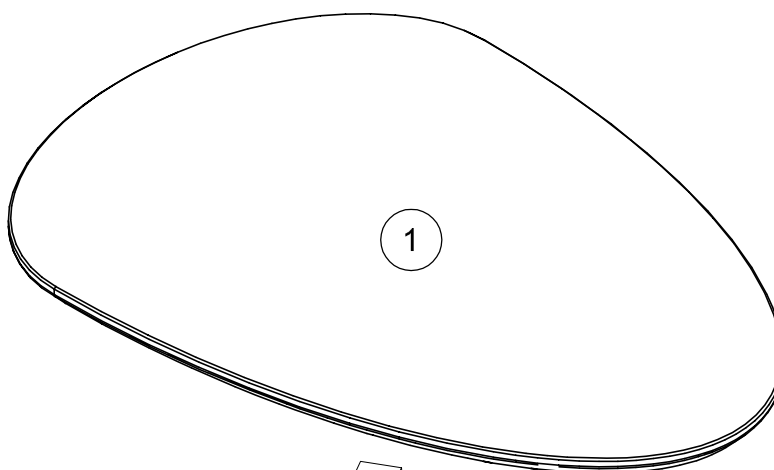
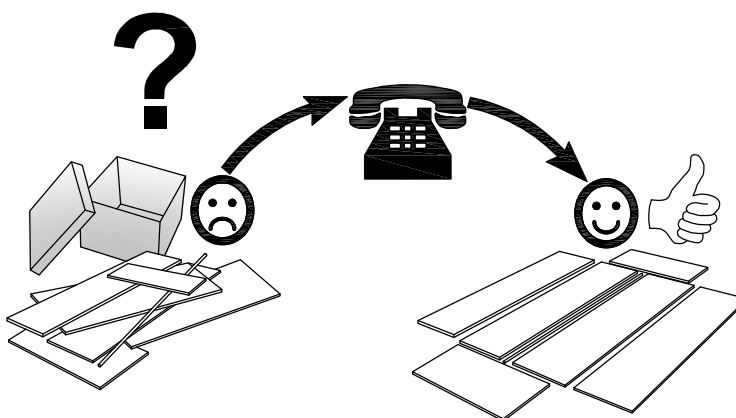
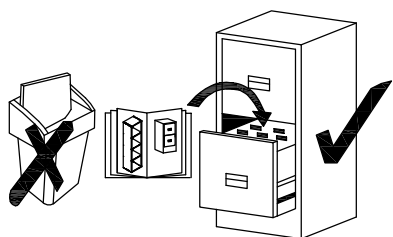
Karta serwisowa · Servisni list · Service Karte · Service card · Carte de service · Szerví zkrátya
Scheda di servizio · Service kaart · Сервисная карта · Fisa service · Servisný list · Servis karti

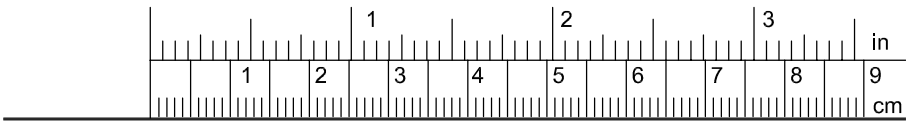
Name · Naam · Nazwa · Isim · Название


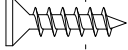

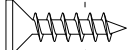

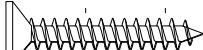
48801658 COUCHTISCH EICHE/GR MARINA

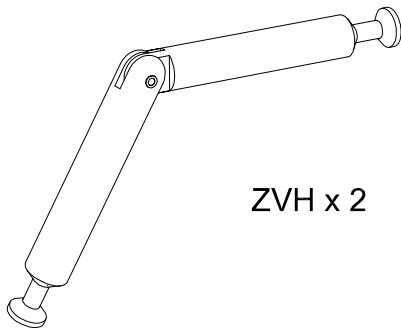
Nr. · No. · Номер

Typ · Type · Тип · Тип

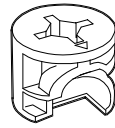




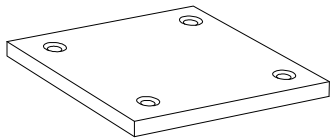
-   YBR X 3 (2,5 x 16)
-   ZBU x 12 (3,5x15)
-   XV x 3 (4,0 X 25)



ZVH x 2



Ai x 4



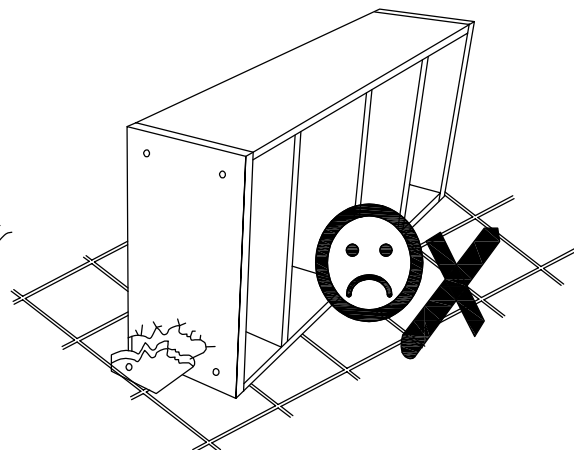
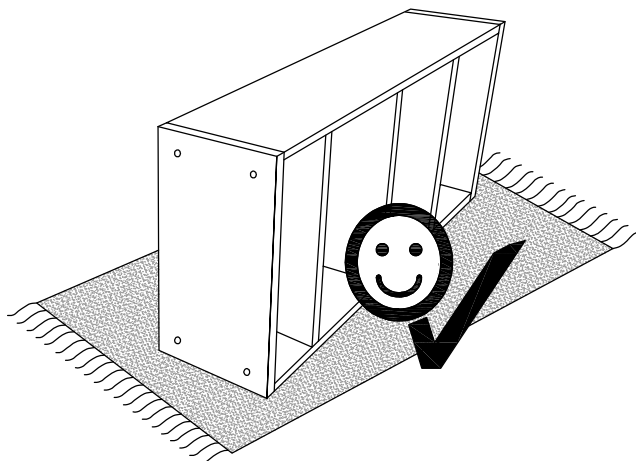
YFA x 3



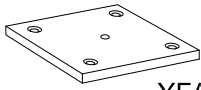
YFB x 1



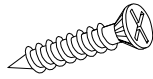
YFD x 3



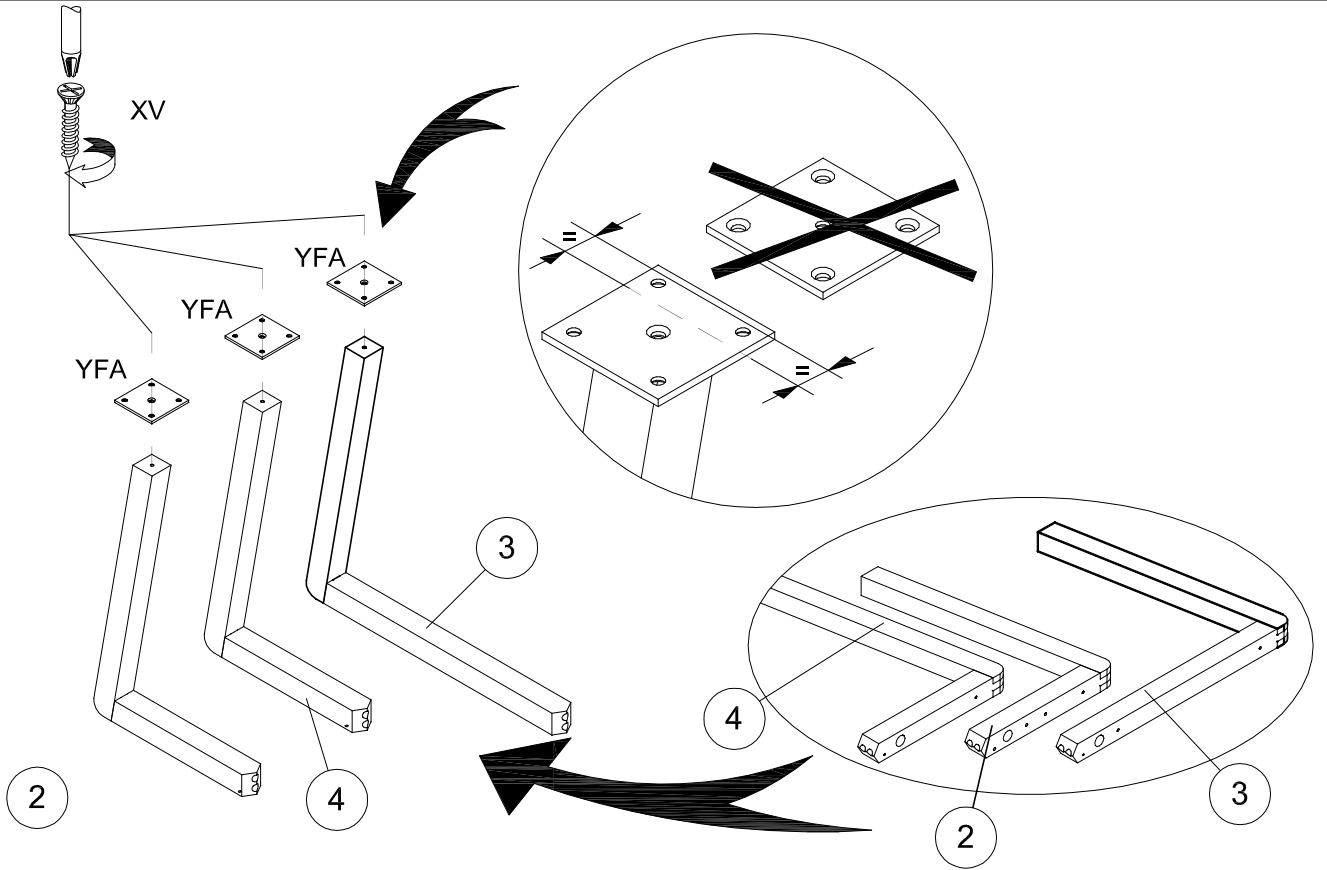
1



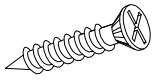
YFA x 3



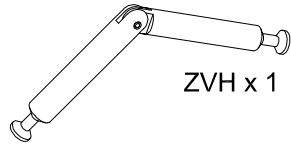
XV x 3 (4,0 X 25)



2



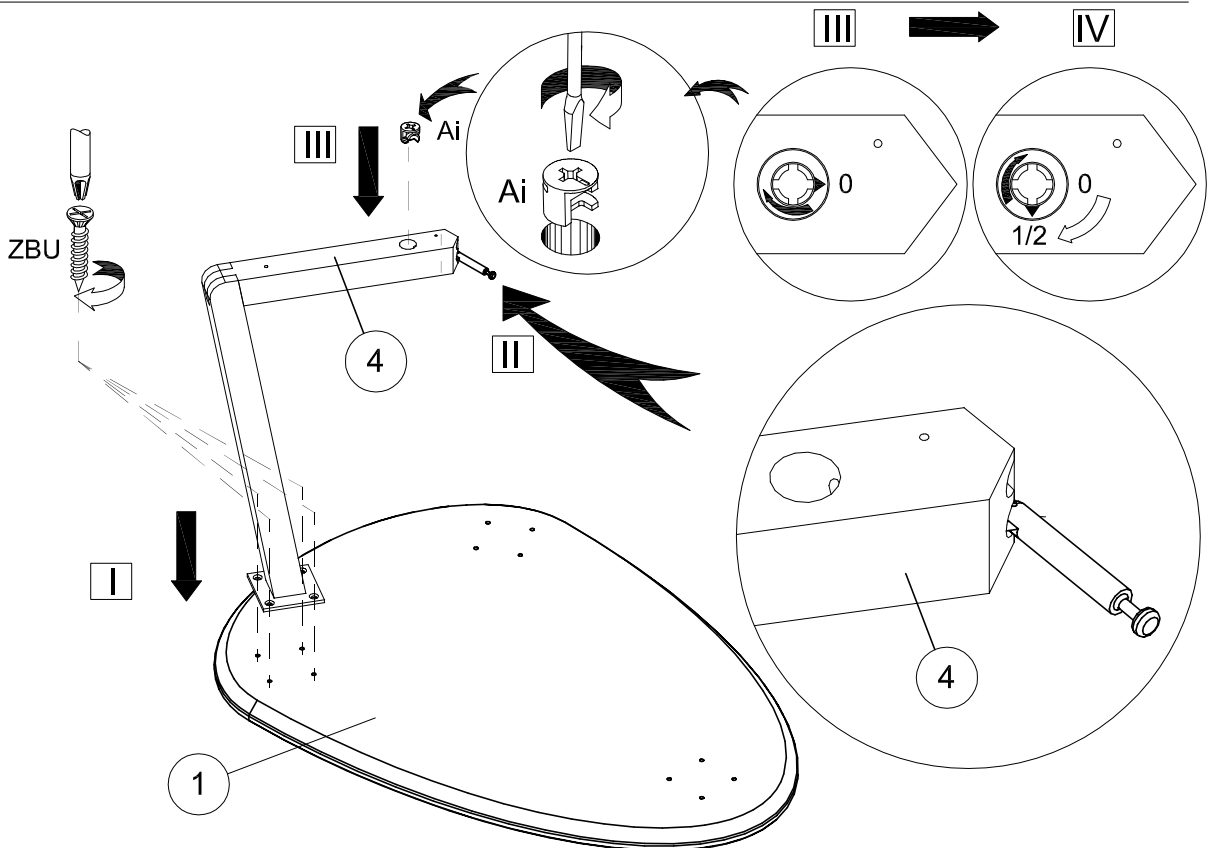
ZBU x 4



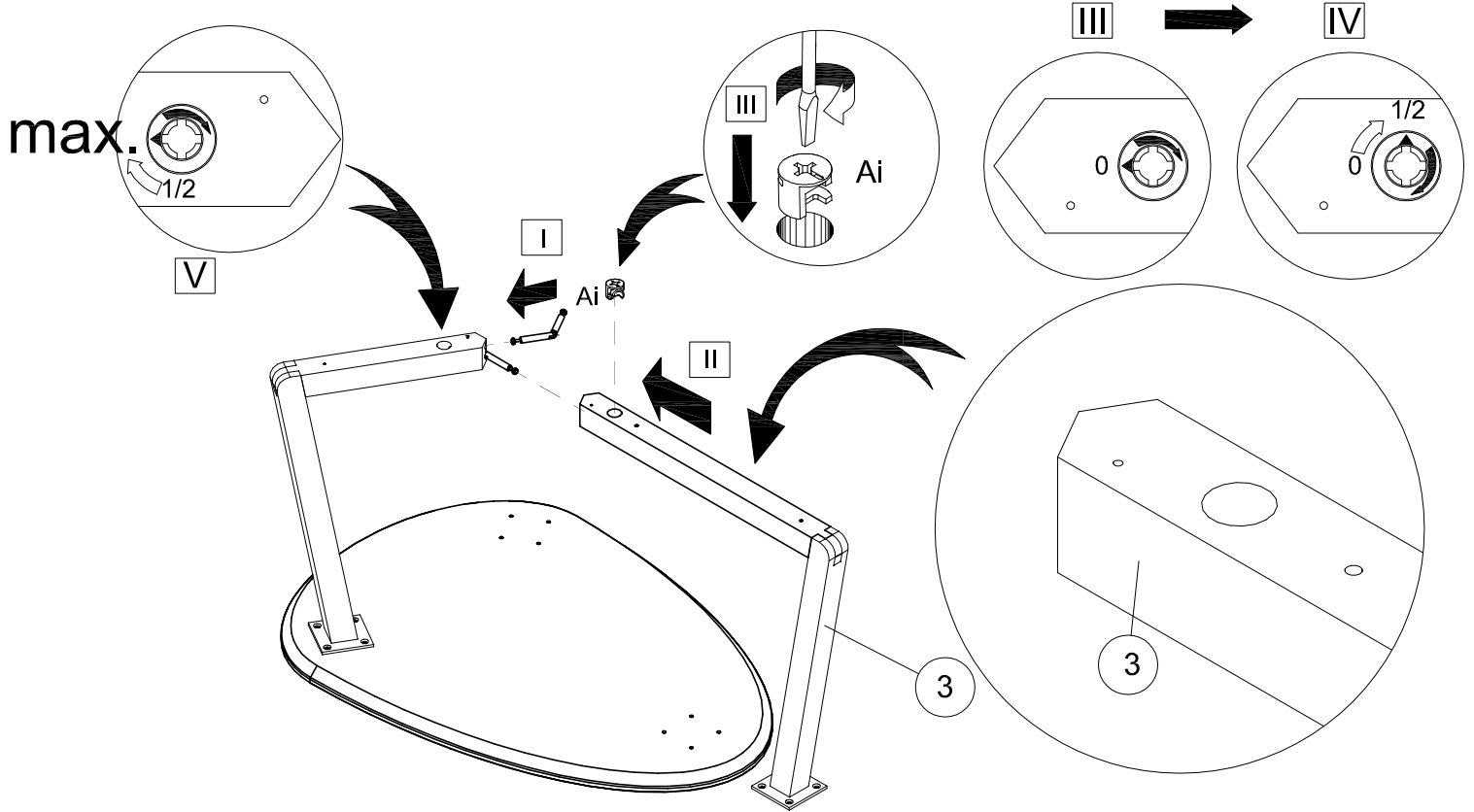
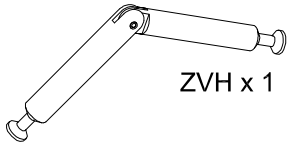
ZVH x 1



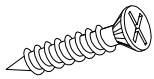
Ai x 1



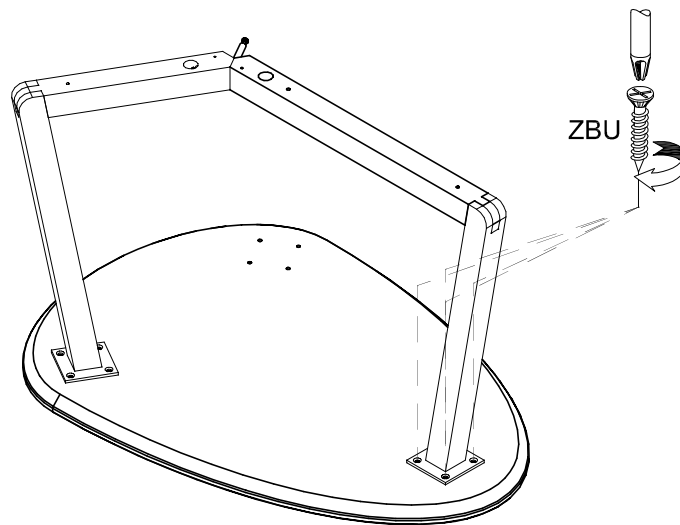
3



4



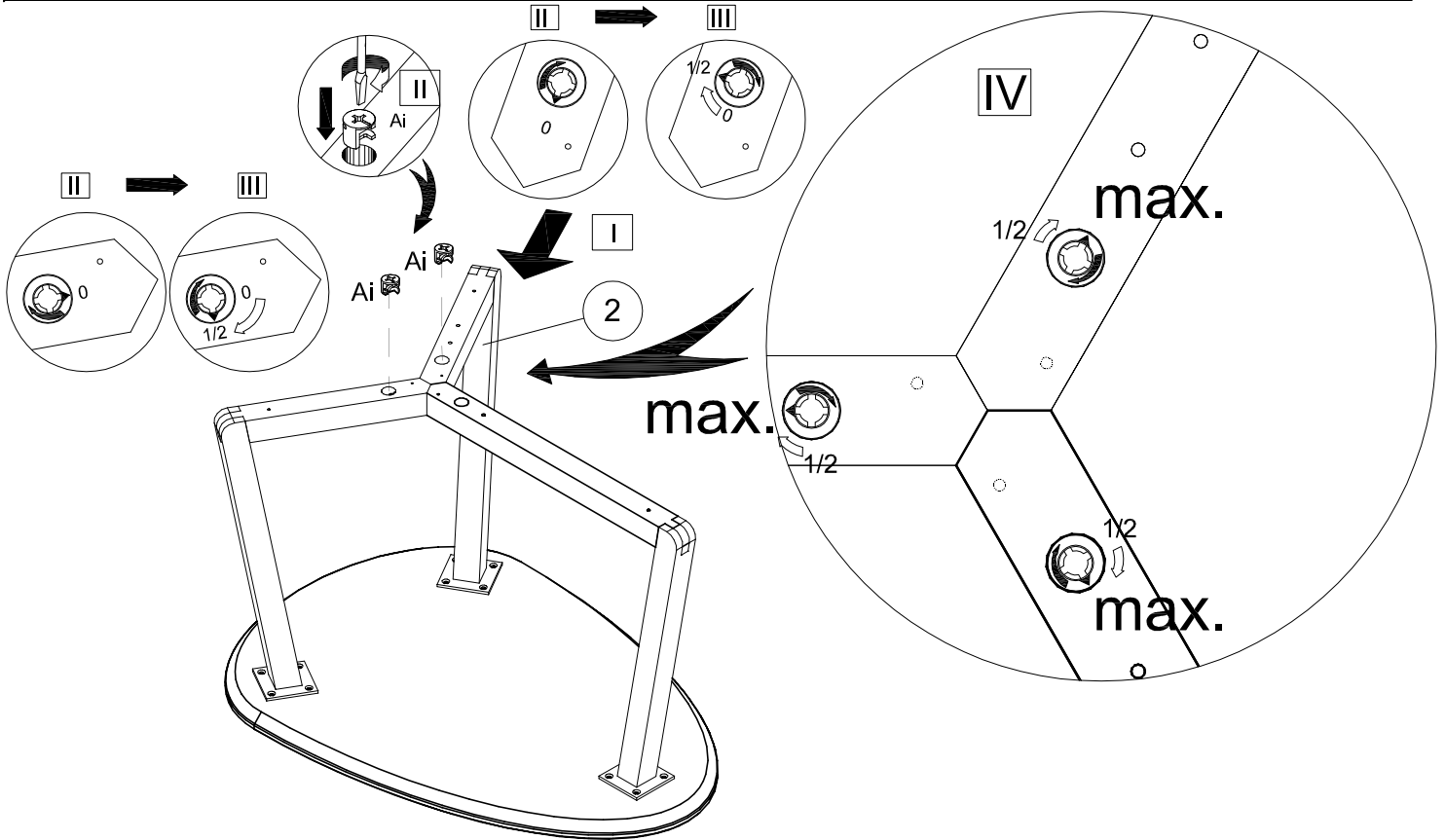
ZBU x 4



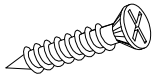
5



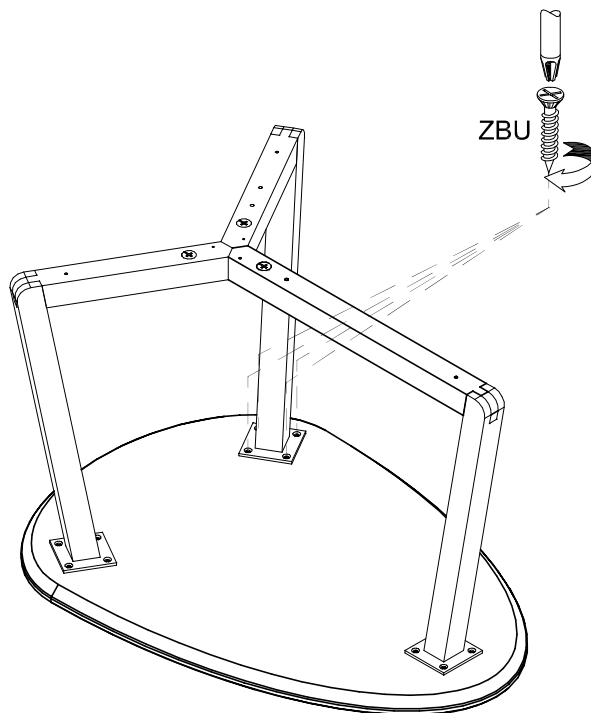
Ai x 2



6



ZBU x 4



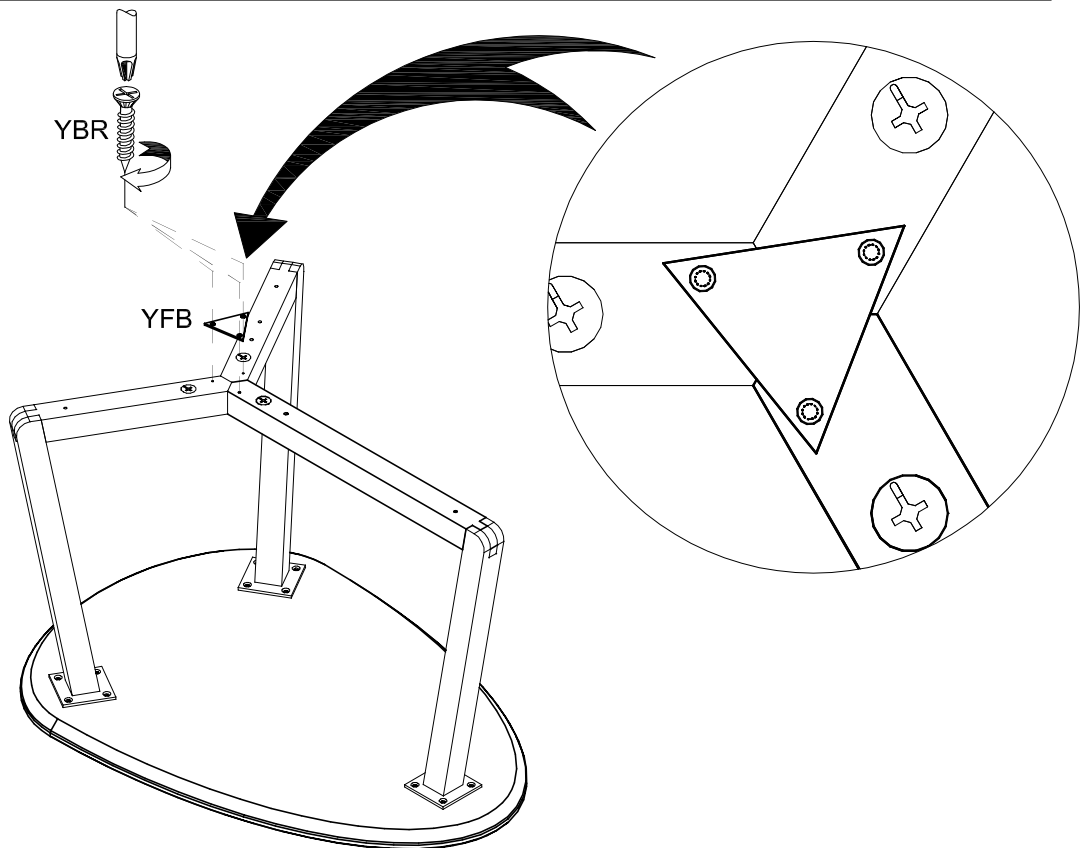
7



YFB x 1



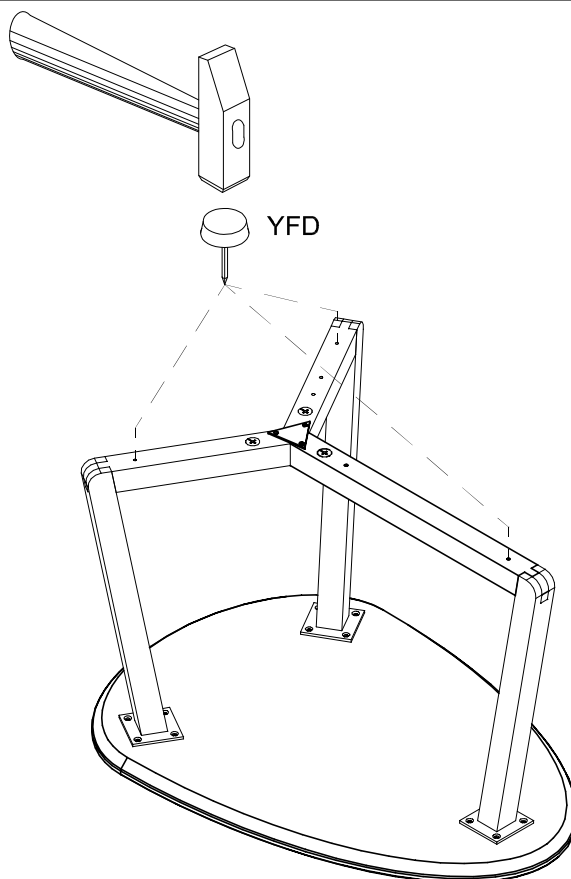
YBR X 3 (2,5 x 16)

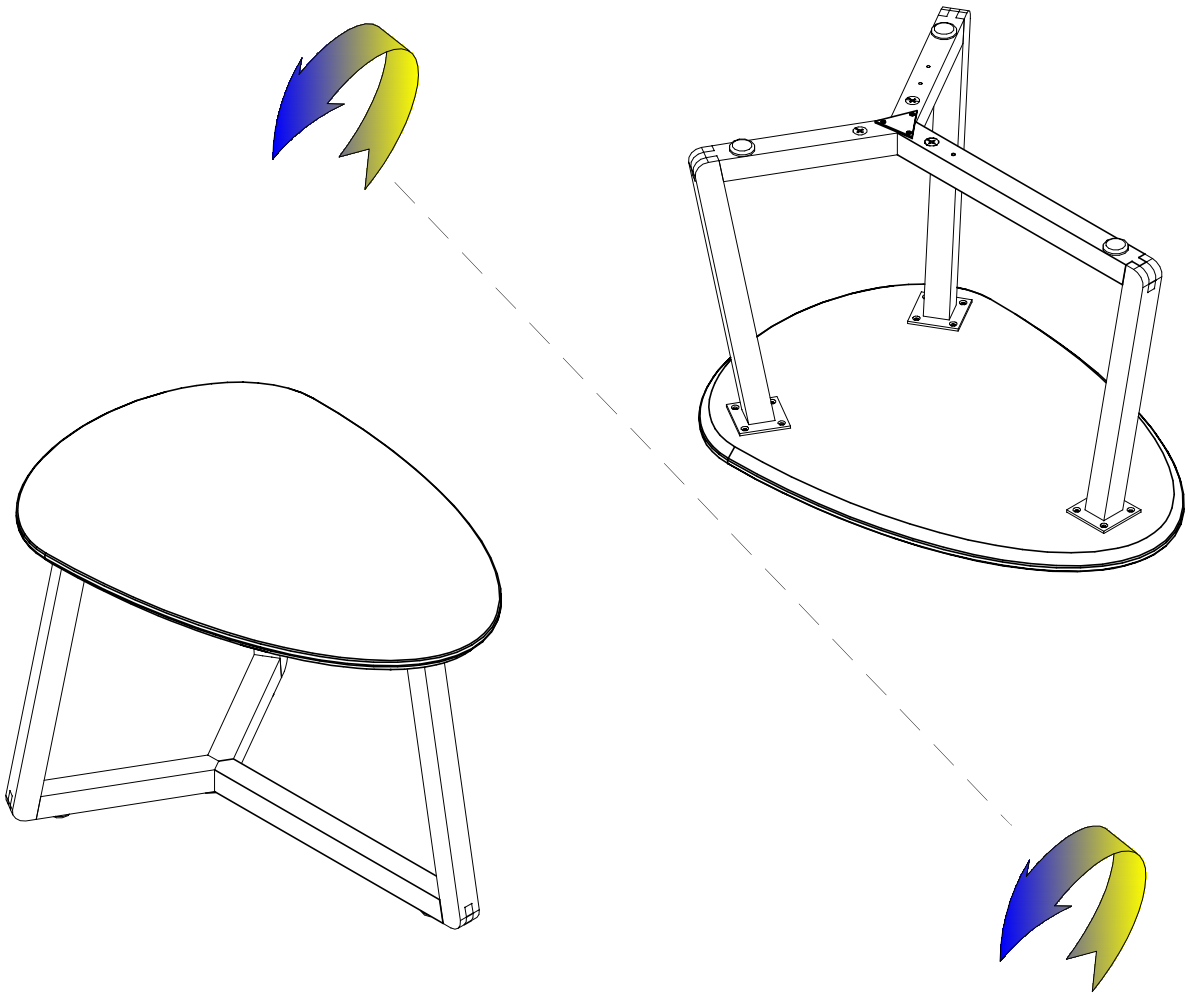


8



YFD x 3





Wskazówki bezpieczeństwa

1. Załączony zestaw montażowy do zamocowania artykułu do ściany (kołki, wkręty, haki itp.), przeznaczony jest wyłącznie do montażu artykułu na ścianach wykonanych z cegły lub betonu. Przy montażu artykułu na ścianie wykonanej z innych materiałów, należy zastosować odpowiednio do niej zamocowania. W razie wątpliwości prosimy zasięgnąć porady fachowca.
2. Prosimy po ok. 5 tygodniach dokręcić wszystkie śruby w elementach łączeniowych. Zagwarantuje to Państwu trwałość i stabilność połączeń.
3. Czyszczenie należy wykonać wyłącznie za pomocą ściereczki lub lekko nawilżonego ręcznika. Nie stosować środków czyszczących do szorowania.
4. Wymiana lub inne prace wykonywane przy amortyzatorach gazowych mogą być przeprowadzane tylko przez przeszkolony personel.
5. Górna strona materaca nie może wystawać poza oznaczenie na boku łóżka.
6. W przypadku łóżka piętrowego należy zatroszczyć się o to, aby dzieci, szczególnie małe – poniżej 6 roku życia, nie mogły z niego wypaść.
7. Łóżko piętrowe powinno cały czas stać stabilnie przy ścianie.
8. Produkt nie jest przystosowany do użytkowania na wolnym powietrzu.
9. Produkt należy użytkować wyłącznie w pomieszczeniach zamkniętych.
10. Produkt nie powinien być użytkowany lub przechowywany w pobliżu źródeł ciepła.
11. Wszystkie instalacje elektryczne są wykonane z zachowaniem obowiązujących norm i przepisów, maksymalna dopuszczalna moc oświetleniowa podana jest na korpusie lampki.
Niebezpieczeństwo pożaru w wyniku przegrzania:
 - Nie należy stosować żarówek, których moc oświetlenia przekracza podaną maksymalną ilość watów.
 - Nie wolno nigdy zakrywać żarówek.
 - Należy zapobiegać gromadzeniu się ciepła.
12. Przyłączenie do sieci elektrycznej może wykonać jedynie wykwalifikowany elektryk z uwzględnieniem krajowych przepisów instalacyjnych.
13. Przed rozpoczęciem prac montażowych należy odłączyć instalację od sieci zasilania prądem i zabezpieczyć ją przed ponownym włączeniem.
14. Przed wymianą żarówek należy poczekać, aż żarówki wystarczająco ostygną. W przeciwnym razie istnieje ryzyko poparzeń!
15. Nie wolno przekraczać podanych maksymalnych wartości obciążenia. W przeciwnym razie mebel może zostać uszkodzony lub zniszczony.
16. Powierzchnie szklane powinny znajdować się w znacznej odległości od przedmiotów za gorących lub bardzo zimnych.
17. Nie uderzać twardymi przedmiotami w szklane powierzchnie i krawędzie.
18. Na szklanych powierzchniach nie wolno siadać, stawiać i opierać się.
19. Należy generalnie unikać kontaktu mebla z wodą (np. podczas czyszczenia lub podlewania kwiatów). Wilgoć może wnikać w elementy mebla i doprowadzić do jego uszkodzenia.
20. Produkt nie służy do zabawy! Dzieci nie powinny bawić się opakowaniem produktu, gdyż mogą uduśić się folią lub skaleczyć opakowaniem.
21. Należy dopilnować, aby dzieci nie bawiły się lub też brały do ust żadnych drobnych części mebla, takich jak np. nakrętki, zatyczki itp.. Mogłyby je połknąć i uduśić się nimi.
22. Niebezpieczeństwo uszkodzenia! Podczas montażu proszę postępować z należytą uwagą i zgodnie z instrukcją montażu. Artykuł może być montowany tylko przez osoby z odpowiednimi kwalifikacjami.
23. Uwaga: Mocowanie mebla do ściany mogą przeprowadzić wyłącznie wykwalifikowane osoby, z uwagi na zastosowanie odpowiednio dopasowanych kołków do rodzaju ściany.

Bezpečnostní pokyny

1. Přiložený materiál pro montáž na stěnu (hmoždinky a šrouby) je vhodný jen pro pevné zdivo (např. betonové nebo cihlové stěny). Pro jiné skladby stěn budou případně nutné speciální hmoždinky a jiné šrouby. Poradte se případně s odborníkem.
2. Dotáhněte všechny šrouby a nosné spojovací díly přibližně po 5 týdnech, aby se zaručila trvalá stabilita.
3. Čistěte prosím jen prachovkou nebo lehce navlhčeným hadrem. Nepoužívejte drhnutí čistící prostředky.
4. Výměnu plynových pružin, popř. práci na nich smí provádět jen zaškolení specialisté.
5. Horní strana matrace nesmí přesahovat přes značku na bočnici postele.
6. Postarejte se při používání vysoké postele o to, aby děti, zejména malé děti mladší 6 let, nemohly vypadnout.
7. Postarejte se o to, aby měla vysoká postel stále kontakt se stěnou.
8. Výrobek není vhodný pro venkovní použití.
9. Používejte výrobek jen v uzavřených prostorech.
10. Výrobek se nesmí nacházet v blízkosti zdrojů tepla.
11. Všechny elektrické instalace jsou provedeny podle platných norem, popř. předpisů, příslušná svítivost je uvedena na spodní části tělesa svítidla.
Nebezpečí požáru při přehřátí:
 - Nepoužívejte žárovky, jejichž svítivost překračuje uvedený maximální počet wattů.
 - Nikdy svítidlo nezakrývejte.
 - Dbejte na to, aby nemohlo dojít k akumulaci tepla.
12. Připojení smí provést pouze specializovaný elektrikář s přihlédnutím k národním instalačním předpisům.
13. Před zahájením montážních prací odpojte síťový kabel a zajistěte ho před opětovným zapnutím.
14. Žárovku nechejte před výměnou dostatečně vychladnout. Jinak existuje nebezpečí popálení!
15. Nepřekračujte uvedená maximální zatížení. V opačném případě může dojít k poškození nebo zničení nábytku.
16. Postarejte se o to, aby se skleněné plochy nacházely v dostatečné vzdálenosti od horkých nebo velmi studených předmětů.
17. Nenarážejte tvrdými předměty do skleněných ploch nebo hran.
18. Na skleněné plochy si nikdy nesedějte, nestoupejte na ně ani se o ně neopírejte.
19. Chraňte váš nábytek před vodou (např. při utírání prachu nebo zalévání květin). Vlhkost může do nábytku proniknout a poškodit ho.
20. Výrobek není hračkou pro děti! Nenechávejte děti ani hrát si s obalem. Mohly by se udusit fólií nebo se poranit o přebal.
21. Dbejte na to, aby děti nedávaly do úst žádné drobné díly jako např. matice, krytky a podobně. Mohly by je spolknout a udusit se.
22. **Nebezpečí poškození!** Při montáži výrobku postupujte pečlivě a dodržujte pokyny uvedené v montážním návodu. Montáž výrobku smí provádět pouze odborníci.
23. **Pozor:** Montáž nábytku na stěnu musí provést odborník, protože k montáži na stěnu jsou zapotřebí upravené hmoždinky.

Sicherheitshinweise

1. Das beigefügte Wandbefestigungsmaterial (Dübel und Schrauben) eignet sich nur für festes Mauerwerk (z.B. Beton- oder Ziegelwände). Für andere Wandaufbauten sind eventuell Spezialdübel und andere Schrauben notwendig. Ziehen Sie gegebenenfalls eine Fachkraft zurate.
2. Ziehen Sie alle Schrauben sowie tragende Verbindungsteile nach ca. 5 Wochen nach, um eine dauerhafte Standsicherheit zu gewährleisten.
3. Bitte nur mit einem Staubtuch oder leicht feuchtem Lappen reinigen. Keine scheuernden Putzmittel verwenden.
4. Der Austausch der Gasdruckfeder bzw. die Arbeit daran darf nur durch eingewiesenes Fachpersonal erfolgen.
5. Die Oberseite der Matratze darf nicht über die Markierung an der Bettseite hinausgehen.
6. Sorgen Sie bei der Verwendung des Hochbettes dafür, dass Kinder, insbesondere Kleinkinder unter 6 Jahren, nicht herausfallen können.
7. Sorgen Sie dafür, dass das Hochbett stets Kontakt zur Wand hat.
8. Das Produkt ist nicht für die Anwendung im Freien geeignet.
9. Verwenden Sie den Artikel nur in geschlossenen Räumen.
10. Halten Sie den Artikel von Wärmequellen fern.
11. Alle elektrischen Installationen sind nach gültigen Normen bzw. Vorschriften gefertigt, die zu verwendende Leuchtmittelstärke ist auf dem jeweiligen Leuchtgrundkörper angegeben.
Brandgefahr durch Überhitzung:
 - Verwenden Sie keine Leuchtmittel, deren Leuchtmittelstärke die angegebene maximale Wattzahl überschreiten.
 - Decken Sie die Leuchtmittel niemals ab.
 - Achten Sie darauf, dass sich kein Hitzestau bilden kann.
12. Der Anschluss darf nur durch eine Elektro-Fachkraft unter Berücksichtigung nationaler Installationsvorschriften erfolgen.
13. Schalten Sie vor Beginn der Montagearbeiten die Netzleitung spannungsfrei und sichern Sie diese gegen Wiedereinschalten.
14. Lassen Sie das Leuchtmittel vor dem Austausch ausreichend abkühlen. Es besteht sonst Verbrennungsgefahr!
15. Überschreiten Sie angegebenen Maximalbelastungen nicht. Andernfalls kann das Möbelstück beschädigt oder zerstört werden.
16. Sorgen Sie dafür, dass Glasflächen genügend Abstand zu heißen oder sehr kalten Gegenständen haben.
17. Stoßen Sie nicht mit harten Gegenständen an die Glasflächen oder -kanten.
18. Setzen, stellen oder stützen Sie sich nie auf die Glasflächen.
19. Schützen Sie Ihre Möbel generell vor Wasser (z.B. beim Wischen oder Blumen gießen). Die Feuchtigkeit kann in das Möbelstück eindringen und es beschädigen
20. Der Artikel ist kein Kinderspielzeug! Lassen Sie Kinder auch nicht mit der Verpackung spielen. Sie könnten an der Folie ersticken oder sich an der Umverpackung verletzen.
21. Achten Sie darauf, dass Kinder keine kleinen Teile, wie z. B. Muttern, Abdeckkappen oder Ähnliches in den Mund nehmen. Sie könnten sie verschlucken und daran ersticken.
22. Beschädigungsgefahr! Gehen Sie bei der Montage des Artikels sorgfältig vor und halten Sie sich an die Montageanleitung. Der Artikel darf nur von fachkundigen Personen montiert werden.
23. **Achtung:** Die Befestigung des Möbelstückes an der Wand muss von einer fachkundigen Person vorgenommen werden, da für die Montage an die Wand angepasste Dübel erforderlich sind.

Safety instructions

1. The enclosed wall mounting materials (dowels and screws) are only suitable for solid masonry (e. g. concrete or brick walls). Special dowels and other screws may be necessary for other wall constructions. If necessary, please consult a qualified professional.
2. After approx. 5 weeks, tighten all screws and load-bearing connecting parts to ensure permanent stability.
3. Please only clean with a duster or a damp cloth. Do not use any abrasive cleaners.
4. Replacing and/or working on the gas shock may only be performed by a trained professional.
5. The top side of the mattress may not extend the mark on the side of the bed.
6. When using the loft bed, ensure that there is no risk of children, particularly small children under 6 years of age, falling out of the bed.
7. Ensure that the loft bed is always in contact with the wall.
8. The product is not suitable for outdoor use.
9. Only use the product in indoor spaces.
10. Keep the product away from heat sources.
11. All electrical installations have been manufactured in accordance with valid standards and/or regulations; the bulb wattage to be used is specified on the respective light body.
Fire hazard due to overheating:
 - Do not use any bulbs whose wattage does exceed the amount specified.
 - Never cover the bulbs.
 - Ensure that no accumulation of heat is possible.
12. Only a qualified electrician may connect the product while complying with national installation regulations.
13. Before starting installation, switch off the voltage on the power supply and prevent it from reactivating.
14. Before replacing the bulb, allow it to cool off adequately. Otherwise, a burn hazard exists!
15. Do not exceed the maximum loads specified. Otherwise, the furniture may sustain damage or be irreparably damaged.
16. Ensure that glass surfaces are situated at an adequate distance from hot or very cold objects.
17. Do not bump glass surfaces or edges with hard objects.
18. Never sit, stand or lean on the glass surfaces.
19. In general, keep water away from your furniture (e. g. when mopping or watering plants). The moisture may penetrate the furniture and damage it.
20. This product is not a toy! Do not allow children to play with the packaging. They could suffocate in the foil or injure themselves on the packaging.
21. Ensure that children do not put any small parts such as nuts, caps or the like in their mouth. They could swallow and choke on them.
22. Risks of damage! When assembling the product, please proceed with caution and comply with the assembly instructions. The product may only be assembled by persons with the necessary knowledge and competence.
23. **Attention:** A qualified professional is required when mounting furniture to the wall since dowels corresponding to the wall are required for this.

Consignes de sécurité

1. Le matériel de fixation murale fourni (chevilles et vis) convient uniquement à des murs solides (p. ex. murs en béton ou en briques). Pour les autres constructions de murs, il faut éventuellement des chevilles spéciales et d'autres vis. Faites-vous conseiller par un spécialiste.
2. Resserrez toutes les vis ainsi que les pièces de fixation au bout d'environ 5 semaines pour garantir une sécurité de fixation durable.
3. Veuillez nettoyer uniquement avec un chiffon à poussière ou un chiffon légèrement humide. Ne pas utiliser de détergent abrasif.
4. Le remplacement des vérins pneumatiques ou les travaux effectués dessus ne pourront être réalisés que par du personnel spécialisé formé.
5. La partie supérieure du matelas ne doit pas dépasser au-delà de la marque sur le côté du lit.
6. Lors de l'utilisation du lit superposé faites en sorte que les enfants, particulièrement les petits enfants de moins de 6 ans, ne puissent pas tomber.
7. Faites en sorte que le lit superposé soit toujours en contact avec le mur.
8. Le produit ne convient pas à une utilisation en plein air.
9. Utilisez l'article uniquement dans des locaux fermés.
10. Éloignez l'article des sources de chaleur.
11. Toutes les installations électriques doivent être fabriquées selon les normes et les consignes en vigueur, le puissance de l'ampoule est indiquée sur chaque corps d'ampoule.
Risque d'incendie par surchauffe :
 - N'utilisez aucune ampoule dont la puissance dépasse le nombre maximum de Watts indiqué.
 - Ne recouvrez jamais la lampe.
 - Veillez à ce qu'il ne puisse se former aucune accumulation de chaleur.
12. Le raccordement ne doit être effectué que par un électricien en respectant les consignes d'installation nationales.
13. Avant le début des travaux de montage, mettez la conduite du secteur hors tension et assurez-vous qu'elle est sécurisée contre toute remise en marche.
14. Avant de la remplacer, laissez refroidir suffisamment l'ampoule. Il y a risque de brûlure !
15. Ne dépassez pas les charges maximum indiquées. Sinon, le meuble peut être endommagé ou détruit.
16. Faites en sorte que les surfaces vitrées soient à distance suffisante d'objets chauds ou très froids.
17. Ne frappez pas sur la surface ou le bord de la vitre avec un objet dur.
18. Ne vous asseyez pas, ne montez pas ou ne vous appuyez pas sur les surfaces vitrées.
19. Protégez vos meubles contre l'eau (p. ex. lorsque vous lavez ou arrosez des fleurs). L'humidité peut pénétrer dans le meuble et l'endommager.
20. L'article n'est pas un jouet ! Ne laissez pas non plus les enfants jouer avec la feuille d'emballage en plastique. Ils peuvent s'asphyxier avec le film plastique ou se blesser avec les moyens d'emballage.
21. Veillez à ce que les enfants ne mettent aucune petite pièce, comme p. ex. des écrous, des capuchons ou similaires, dans la bouche. Ils peuvent les avaler et s'étouffer.
22. **Risque d'endommagement !** Lors du montage de l'article, procédez avec minutie et respectez les indications de la notice de montage. L'article ne pourra être monté que par des personnes spécialisées.
23. **Attention :** La fixation du meuble contre le mur doit être effectuée par une personne compétente car, pour le montage mural, il faut utiliser des chevilles adaptées.

Biztonságtechnikai tudnivalók

1. A mellékelt fali rögzítőkészlet (tiplé és csavarok) csak tömött falazatban (pl. betonfalban, téglafalban) használható. Más faltípusokhoz speciális tiplire és csavarra lesz szükség. Szükség esetén kérje ki egy szakember véleményét.
2. Húzza utána – kb. 5 hét múlva – az összes csavart és a teherhordó összekötő-alkatrészeket a biztonság érdekében.
3. Kérjük, csak portörlő kendővel vagy enyhén nedves ronggyal tisztítsa. Ne használjon dörzshatású tisztítószert.
4. A gáztűgót kizárólag képzett szakember cserélheti és javíthatja.
5. A matrac felső oldala nem lehet magasabban az ágyon megadott jelzésnél.
6. Gondoskodjon arról, hogy a gyermekek, különösen a 6 év alatti kisgyerekek ne eshessenek ki a magas ágyból.
7. A magas ágyat helyezze el úgy, hogy az érintkezzen a fallal.
8. A termék a szabadban való használatra nem alkalmas.
9. Az árut kizárólag fedett helyiségben használja.
10. Védje a terméket a hőforrásoktól – tartsa tőlük távol.
11. Minden elektromos szerelést az érvényes szabványoknak és előírásoknak megfelelően kell végezni; a használható fényforrás-teljesítményt a lámpatesten adtuk meg.
Tűzveszély a túlmelegedés következményeként:
 - Ne használjon olyan fényforrást, amelynek teljesítménye meghaladja az engedélyezett maximális Watt teljesítményt.
 - Soha ne takarja el a fényforrást.
 - Biztosítsa a megfelelő szellőzést, hogy a hő ne halmozódhasson fel.
12. Az elektromos csatlakoztatást csak képzett villanyszerelő végezheti az adott országban érvényes szerelési előírásoknak megfelelően.
13. Bármely szerelési munkát előtt áramtalanítsa az elektromos hálózatot és biztosítsa azt az ismételt áram alá helyezés ellen.
14. A fényforrást a csere előtt engedje lehűlni. Különböző égési sérüléseket okozhat!
15. Tartsa be az engedélyezett maximális terhelhetőséget/teljesítményt. Különböző a bútort és annak alkatrészeit megsérülhetnek, tönkre mehetnek.
16. Biztosítsa megfelelő távolságot az üvegfelületek és a túl meleg vagy túl hideg tárgyak között.
17. Védje az üvegfelületeket és azok éleit az ütődésektől.
18. Soha ne üljön, álljon, támaszkodjon az üvegfelületre.
19. Védje a bútort a víz ellen (pl. a letörlések során, ill. a növények öntözésekor). A nedvesség behatolhat a bútort és azt tönkre teheti.
20. A termék nem gyermekek számára készült játékszer! Ne hagyja a gyermekeket a csomagolófóliával játszani. A fóliába tekeredve megfulladhatnak vagy sérülést szenvedhetnek.
21. Gondoskodjon arról, hogy a gyerekek ne vehessék a szájukba a kis alkatrészeket, pl. az anyákat, a fedőkupakokat stb. Ezeket lenyelve megfulladhatnak.
22. **Sérülésveszély!** A termék összeszerelésekor körültekintően járjon el, és tartsa magát a szerelési útmutatóban foglaltakhoz. A terméket csak műszaki területen jártas személy szerelheti össze.
23. **Figyelem:** A bútorelemek falra rögzítését szakembernek kell végeznie, mert a rögzítéshez megfelelő tiplit kell használni.

Norme di sicurezza

1. I materiali di fissaggio allegati (tasselli e viti) sono adatti solo ai muri compatti (ad es. di calcestruzzo o mattoni). Per altri tipi di pareti è probabile che occorrono tasselli speciali e altre tipologie di viti. Richiedere eventualmente il consiglio di un esperto.
2. Ristringere tutte le viti e giunture dopo ca. 5 settimane, al fine di garantire una durevole solidità.
3. Si raccomanda di pulire sono con un panno per la polvere o uno strofinaccio umido. Non utilizzare detergenti abrasivi.
4. La sostituzione dei pistoncini o eventuali interventi sui pistoncini possono essere eseguiti solo da personale qualificato addestrato.
5. Il lato superiore del materasso non può sporgere dalla tacca sul lato letto.
6. Trattandosi di un letto a soppalco, assicurarsi che i bambini, soprattutto se minori di 6 anni, non possano cadere.
7. Assicurarsi che il letto a soppalco sia sempre appoggiato alla parete.
8. Il prodotto non è indicato per l'uso all'aperto.
9. Utilizzare l'articolo sono in locali al chiuso.
10. Tenere l'articolo lontano da fonti di calore.
11. Tutte le installazioni elettriche sono realizzate secondo le norme o disposizioni vigenti, la potenza della lampadina da utilizzare è indicata sul rispettivo alloggiamento.
Pericolo d'incendio per via di surriscaldamento:
 - Non utilizzare lampadine con potenza superiore al numero di Watt indicato.
 - Non ricoprire mai la lampadina con oggetti qualsiasi.
 - Assicurarsi che non si possano formare stasi di calore.
12. L'allacciamento può essere eseguito solo da un elettricista nel rispetto delle normative nazionali in materia d'installazioni.
13. Disalimentare la tensione dal cavo di rete prima d'iniziare i lavori di montaggio, e metterlo in sicurezza contro la riaccensione accidentale.
14. Fate raffreddare a sufficienza la lampadina prima di cambiarla. In caso contrario figura pericolo di scottature!
15. Non superare il carico massimo indicato. Altrimenti il mobile rischia di rovinarsi o frantumarsi.
16. Assicurarsi che le superfici vetrate si trovino a distanza sufficiente da oggetti molto caldi o molto freddi.
17. Evitare di colpire con oggetti contundenti le superfici o gli spigoli di vetro.
18. Non sedersi, appoggiarsi o sorreggersi sulle superfici vetrate.
19. Proteggere in ogni caso i mobili dall'acqua (ad es. pulendo con panni umidi o innaffiando i fiori). L'umidità potrebbe penetrare nel mobile e danneggiarlo.
20. L'articolo non è un giocattolo! Non permettere ai bambini neanche di giocare con l'imballaggio. Rischio di soffocamento per via della pellicola o di lesioni per via dell'imballaggio esterno.
21. Assicurarsi che i bambini non portino alla bocca le parti piccole, ad es. dadi, coperchietti e simili. Potrebbero ingerirle e soffocare.
22. **Pericolo di danneggiamenti!** Assemblando l'articolo procedere con prudenza ed attenersi alle istruzioni di montaggio. L'articolo può essere assemblato solo da persone esperte.
23. **Attenzione:** Il fissaggio del mobile alla parete deve essere eseguito da persone esperte, dato che occorrono tasselli adeguati.

Veiligheidsinstructies

1. Het bijgeleverde bevestigingsmateriaal (pluggen en schroeven) is geschikt voor vaste muren (bijv. betonnen of bakstenen muren). Voor andere muurconstructies zijn eventueel speciale pluggen en andere schroeven noodzakelijk. Consulteer eventueel een vakman.
2. Draai alle schroeven en ook dragende verbindingstukken na ca. 5 weken nog eens vast, zodat een continue stabiliteit wordt gegarandeerd.
3. Reinig alleen met een stofdoek of een lichtjes vochtige doek. Gebruik geen schurende poetsmiddelen.
4. De vervanging van de gasdrukveer resp. het werk eraan mag alleen gebeuren door geschoolde vaklui.
5. De bovenkant van de matras mag niet verder reiken dan de markering aan de bedkant.
6. Zorg er bij het gebruik van de hoogslaper voor dat kinderen, in het bijzonder kleine kinderen jonger dan 6 jaar, er niet uit kunnen vallen.
7. Zorg ervoor dat de hoogslaper steeds in contact staat met de muur.
8. Het product is niet geschikt voor het gebruik in open lucht.
9. Gebruik het artikel alleen in gesloten ruimten.
10. Houd het artikel uit de buurt van warmtebronnen.
11. Alle elektrische installaties zijn vervaardigd volgens de geldige normen resp. voorschriften, de wattage van de lichten is aangegeven op het respectieve lichtgevende apparaat.
Brandgevaar door oververhitting:
 - Gebruik geen lichten, waarvan het vermogen de vermelde maximale wattage overschrijdt.
 - Dek het licht nooit af.
 - Zorg ervoor dat er geen opstapeling van hitte optreedt.
12. De aansluiting mag alleen worden uitgevoerd door een electricien met naleving van de nationale installatievoorschriften.
13. Zorg er voor het begin van de montagewerken voor dat de leiding niet onder stroom staat en beveilig ze tegen het opnieuw inschakelen.
14. Laat het licht voor de vervanging voldoende afkoelen. Anders bestaat er verbrandingsgevaar!
15. Overschrijd de aangegeven maximale belastingen niet. Anders kan het meubelstuk worden beschadigd of vernield.
16. Zorg ervoor dat de glazen oppervlakken op voldoende afstand staan van hete of zeer koude voorwerpen.
17. Stoot niet met harde voorwerpen tegen de glazen oppervlakken of randen.
18. Ga niet zitten, staan op of leunen tegen de glazen oppervlakken.
19. Bescherm uw meubelen doorgaans tegen water (bijv. bij het dweilen of als u de bloemen water geeft). De vochtigheid kan in het meubelstuk dringen en het beschadigen.
20. Het artikel is geen speelgoed voor kinderen! Zorg ervoor dat kinderen ook niet met de verpakking spelen. Ze kunnen stikken door de folie of zich verwonden aan de verpakking.
21. Zorg ervoor dat kinderen geen kleine stukken, zoals moeren, afdekkapjes of dergelijke in de mond nemen. Ze kunnen ze inslikken en daardoor stikken.
22. Risico op beschadiging! Ga bij de montage van het artikel zorgvuldig te werk en houd u aan de handleiding voor de montage. Het artikel mag alleen worden gemonteerd door vaklui.
23. **Opgelet:** een vakkundige persoon dient het meubelstuk aan de muur te bevestigen; voor de montage aan de muur zijn immers aangepaste pluggen vereist.

Правила техники безопасности

1. Входящий в комплект поставки материал для крепления на стене (дюбели и болты) предназначен только для прочных каменных стен (например, бетонных или кирпичных). Для других типов стен используйте по мере необходимости специальные дюбели и другие болты. По мере необходимости обратитесь за помощью к специалистам.
2. Подкрутите все болты, а также несущие соединительные детали прибл. через 5 недель для обеспечения устойчивости в течение длительного времени.
3. Очищайте от пыли тряпкой или слегка влажной ветошью. Не допускается применение чистящих средств, не предназначенных для ухода за мебелью.
4. Замену нажимной пружины и работы с ней должен осуществлять квалифицированный персонал, прошедший соответствующий инструктаж.
5. Верхняя сторона матраса не должна выступать за маркировку на стороне кровати.
6. При использовании высокой кровати следите за тем, чтобы дети (в особенности до 6 лет) не выпали из кровати.
7. Высокая кровать должна всегда соприкасаться со стеной.
8. Изделие не предназначено для использования вне помещений.
9. Используйте изделие только в закрытых помещениях.
10. Не устанавливайте изделие вблизи источников тепла.
11. Все электроустановки изготовлены в соответствии с действующими нормами или предписаниями; мощность используемых осветительных приборов указана на основной части соответствующего светильника.
Опасность пожара вследствие перегрева:
 - Запрещается использовать осветительные приборы, мощность которых превышает указанную максимальную мощность в ваттах.
 - Категорически запрещается накрывать осветительные приборы.
 - Не допускайте перегрева.
12. Подключение должно проводиться только специалистами-электриками с соблюдением национальных предписаний по монтажу.
13. Перед выполнением монтажных работ отключите сетевой кабель и предохраните от повторного включения.
14. Перед заменой дайте осветительным приборам остыть в течение некоторого времени. В противном случае существует опасность ожога!
15. Не допускается превышение указанных максимальных нагрузок. В противном случае возможно повреждение или разрушение мебели.
16. Стеклоповерхности должны находиться на достаточном расстоянии от горячих или слишком холодных предметов.
17. Не допускайте ударов твердыми предметами по стеклянным поверхностям или по их краям.
18. Запрещается садиться, ставить предметы или опираться на стеклянные поверхности.
19. Предохраняйте мебель от попадания воды (например, при вытирании или поливке цветов). Не допускайте попадания влаги на мебель, чтобы предотвратить ее повреждение.
20. Не допускается игра детей с изделием! Не разрешайте детям играть с упаковочным материалом. Дети могут задохнуться в упаковочной пленке или пораниться упаковочным материалом.
21. Следите, чтобы мелкие детали, например гайки, крышки и т. п., не попали в рот ребенка. Дети могут их проглотить и задохнуться.
22. Опасность повреждения! При монтаже изделия будьте внимательны и соблюдайте инструкции по монтажу. Изделие разрешается устанавливать только квалифицированному персоналу.
23. **Внимание:** Поскольку для монтажа на стене необходимо использовать специальные дюбели, мебель должна быть закреплена на стене квалифицированным персоналом.

Instrucțiuni referitoare la siguranță

1. Materialul furnizat pentru montajul de perete (dibluri și șuruburi) este adecvat numai pentru zidărie solidă (de exemplu pereți din beton sau din cărămidă). Pentru alte structuri de pereți, este posibil să fie necesare dibluri speciale, precum și alte șuruburi. Dacă este necesar, consultați un specialist.
2. Pentru a asigura o stabilitate de durată, strângeți după cca. 5 săptămâni toate șuruburile, precum și toate elementele portante de legătură.
3. Vă rugăm să utilizați la curățare exclusiv o cârpă de șters praful sau o cârpă ușor umezită. Nu utilizați substanțe de curățat abrazive.
4. Înlocuirea arcurilor comprimate cu gaz sub presiune, respectiv toate lucrările aferente, se efectuează numai de către personal de specialitate instruit.
5. Partea superioară a saltelei nu trebuie să depășească marcajul de la partea laterală a patului.
6. În cazul utilizării de paturi etajate, preveniți accidentele prin căderea de la înălțime a copiilor, în special a celor în vârstă de sub 6 ani.
7. Asigurați patului etajat un contact permanent la perete.
8. Produsul nu este adecvat utilizării în aer liber.
9. Utilizați produsul numai în spații închise.
10. Nu expuneți produsul la surse de căldură.
11. Toate instalațiile electrice se realizează conform normelor, respectiv dispozițiilor în vigoare, pentru puterea utilizată a sursei de iluminare specificată pe corpul de iluminat propriu-zis.
Pericol de incendiu prin supraîncălzire:
 - Nu utilizați corpuri de iluminat a căror putere depășește puterea maximă specificată.
 - Nu acoperiți niciodată corpurile de iluminat.
 - Evitați în acest sens acumularea de căldură.
12. Branșamentul se realizează numai de către un specialist în electricitate, ținând cont de reglementările naționale referitoare la instalații.
13. Înainte de a începe lucrările de montaj, deconectați rețeaua de alimentare electrică și asigurați-vă împotriva reconectării ei accidentale.
14. Înainte de a înlocui un corp de iluminat, lăsați-l să se răcească suficient. Altfel există un potențial pericol de arsuri!
15. Nu depășiți solicitările maxime specificate. Altfel puteți să deteriorați sau să distrugeți piesa de mobilier.
16. Asigurați suprafețelor din sticlă o distanță suficientă față de obiectele prea fierbinți sau foarte reci.
17. Evitați impactul suprafețelor sau a marginilor din sticlă cu obiecte dure.
18. Nu vă așezați și nu vă sprijiniți niciodată pe suprafețele din sticlă.
19. Protejați întotdeauna mobilierul contra apei (de exemplu la ștergere sau la udarea florilor). Mobilierul poate fi astfel expus umidității și se poate deteriora.
20. Produsul nu constituie un obiect de joacă pentru copii! Nu lăsați copiii să se joace cu folia ambalajului. Există pericolul de asfixiere cu folia sau de rănire cu ambalajul.
21. Supravegheați copiii pentru că pot să introducă în gură piesele mici, cum ar fi de exemplu piulițe, capace sau altele similare. Ei pot să le înghită și se pot asfixia.
22. **Pericol de deteriorare!** Procedați cu atenție la montarea produsului și respectați instrucțiunile de montaj. Produsul se montează numai de către personal competent.
23. **Atenție:** Fixarea la perete a piesei de mobilier se realizează numai de către personal competent, deoarece montajul de perete necesită dibluri adecvate.

Bezpečnostné pokyny

1. Priložený materiál pre upevnenie na stenu (hmoždinky a skrutky) je vhodný len pre pevné murivo (napr. betónové alebo tehlové steny). Pre iné steny sú potrebné príp. špeciálne hmoždinky a iné skrutky. V prípade potreby sa poraďte s odborníkom.
2. Po cca 4 týždňoch dotiahnite skrutky, aby bola zaručená ich trvalá stabilita.
3. Na čistenie používajte len prachovku alebo zľahka navlhčenú utierku. Nepoužívajte žiadne drhúce čistiace prostriedky.
4. Výmenu pneumatickej pružiny, príp. práce na nej, smie vykonať len vyškolený odborný personál.
5. Horná strana matracu nesmie vyčnievať za označenie na bočnici posteľe.
6. Pri používaní vysokej posteľe sa postarajte, aby z nej deti, najmä deti do 6 rokov, nemohli vypadnúť.
7. Zabezpečte, aby sa vysoká posteľ vždy dotýkala steny.
8. Výrobok nie je vhodný na používanie vo voľnom priestranstve.
9. Používajte výrobok len v uzavretých miestnostiach.
10. Udržujte výrobok v bezpečnej vzdialenosti od zdrojov tepla.
11. Všetky elektroinštalácie sú prevedené podľa platných noriem, príp. predpisov, intenzita osvetľovacieho prostriedku je uvedená na príslušnej základni svietidla.
Nebezpečenstvo požiaru od prehriatia:
 - Nepoužívajte žiadne osvetľovacie prostriedky, ktorých intenzita prekračuje uvedený max. príkon vo wattoch.
 - Svietidlo nikdy nezakryte.
 - Dbajte, aby nedochádzalo k akumulovaniu tepla.
12. Pripojenie smie previesť len odborník z oboru elektro pri zohľadnení štátnych predpisov pre inštaláciu.
13. Pred začatím montážnych prác odpojte prívod napätia z el. siete a zaistite ho proti opätovnému zapnutiu.
14. Pred výmenou osvetľovacieho prostriedku nechajte tento dostatočne vychladnúť. V opačnom prípade hrozí nebezpečenstvo popálenia!
15. Neprekročte uvedené maximálne zaťaženia. V opačnom prípade sa môže nábytok poškodiť alebo zničiť.
16. Postarajte sa, aby sklené plochy boli v dostatočnej vzdialenosti od horúcich alebo veľmi studených predmetov.
17. Nenanazte s tvrdými predmetmi na sklené plochy alebo hrany.
18. Nikdy si nesadnite, nepostavte sa alebo sa neoprite na sklené plochy.
19. Chráňte váš nábytok celkovo pred vodou (napr. pri utieraní alebo polievaní kvetín). Vlhkosť môže vniknúť do nábytku a poškodiť ho.
20. Tento výrobok nie je žiadnou hračkou pre deti! Nedovoľte deťom, aby sa hrali s obalovou fóliou. Mohli by sa s fóliou zadusiť alebo sa na vrchnom obale poraniť.
21. Dbajte, aby si deti nemohli dať do úst drobné diely, ako napr. matice, krytky alebo podobne. Mohli by ich prehltnúť a zadusiť sa.
22. **Nebezpečenstvo poškodenia!** Pri montáži výrobku postupujte obozretne a dodržujte návod na montáž. Montáž výrobku smie vykonať len odborník.
23. **Pozor:** Upevnenie nábytku na stenu musí vykonať odborník, nakoľko sú pre montáž na stenu potrebné vhodné hmoždinky.

Güvenlik uyarıları

1. Teslimat kapsamındaki duvar tipi sabitleme materyali (dübel ve vidalar) sadece beton ve tuğla duvarları gibi sağlam duvar yapıları için uygundur. Başka duvar yapıları için özel dübeller veya başka vidalar gerekli olabilir. Gerekirse bir uzmandan yardım alın.
2. Tüm vida ve taşıyıcı bağlantı parçalarını kalıcı bir duruş güvenliğini sağlamak için yaklaşık 5 hafta sonra tekrar sıkınız.
3. Lütfen sadece bir toz beziyle veya hafif nemli yumuşak bir bezle siliniz. Aşındırıcı temizlik malzemeleri kullanmayınız.
4. Gazlı basınç yayının değiştirilmesi veya onunla ilgili çalışmalar yalnızca bu konuda eğitim almış uzman personel tarafından yapılmalıdır.
5. Yatağın üst kısmı kesinlikle karyolada bulunan işaretlemeyi geçmemelidir.
6. Yüksek bir yatak kullandığınızın çocukların, özellikle de 6 yaşından küçük olanların düşmemesi için tedbir alın.
7. Yüksek yatağın mutlaka her zaman duvarla temas etmesini sağlayınız.
8. Bu ürün açık havada kullanılmaya uygun değildir.
9. Ürünü sadece kapalı mekanlarda kullanınız.
10. Ürünü her türlü ısı kaynağından uzak tutunuz.
11. Tüm elektrikli donanım ve tertibatlar yürürlükte olan standartlara ve talimatlara uygun şekilde üretilmiştir, kullanılacak lambanın gücü ilgili armatür üzerinde belirtilmiştir.
Aşırı ısınma nedeniyle yangın tehlikesi:
 - Asla belirtilen azami Watt gücünü aşan lambalar kullanmayınız.
 - Asla lambanın üzerini örtmeyiniz.
 - Isı birikiminin oluşmamasına dikkat ediniz.
12. Elektrik bağlantısı sadece bu konuda eğitim almış uzman bir elektrikçi tarafından ve yerel yasal bağlantı talimatnameleri dikkate alınarak gerçekleştirilmelidir.
13. Montaj çalışmalarından önce elektriği kesin ve elektriğin tekrar açılmaması için önlem alın.
14. Değiştirmeden önce lambanın yeteri kadar soğumuş olmasına dikkat ediniz, aksi takdirde yanmadan ötürü yaralanma tehlikesi oluşur!
15. Belirtilen azami yük değerini aşmayınız, aksi takdirde mobilya parçası zarar görebilir veya kullanılamaz hale gelebilir.
16. Cam yüzeylerin çok soğuk veya çok sıcak nesnelere yeteri kadar uzakta olmasına dikkat ediniz.
17. Cam yüzeylere veya cam kenarlara sert cisimlerle temas etmemeye dikkat ediniz.
18. Asla cam yüzeylerinin üzerine çıkmayınız, üzerine oturmayınız ve onlardan destek almayınız.
19. Genelde mobilyalarımızı sudan koruyunuz (örneğin, yerleri paspaslarken veya çiçekleri sularken). Nem, mobilya parçasına nüfuz edebilir ve zarar verebilir.
20. Bu ürün bir çocuk oyuncakı değildir! Çocukların ürün ambalajlarıyla oynamalarına asla müsaade etmeyiniz. Çocuklar, folyo nedeniyle boğulabilir veya ambalaj nedeniyle yaralanabilirler.
21. Çocukların somun, muhafaza kapakçıkları ve benzeri küçük parçaları ağızlarına almamalarına dikkat ediniz. Bunları yutabilirler ve boğulabilirler.
22. Hasar oluşması tehlikesi! Montaj esnasında büyük bir itinayla çalışınız, ürünle dikkatlice çalışınız ve mutlaka montaj talimatına uyunuz.
Ürün sadece bu konuda uzman bir kişi tarafından monte edilmelidir.
23. **Dikkat:** Mobilya parçasının duvara sabitlenmesi, duvar montajı için özel uyarlanmış dübeller gerektirdiğinden bu iş sadece bu konuda uzman bir kişi tarafından gerçekleştirilmelidir.