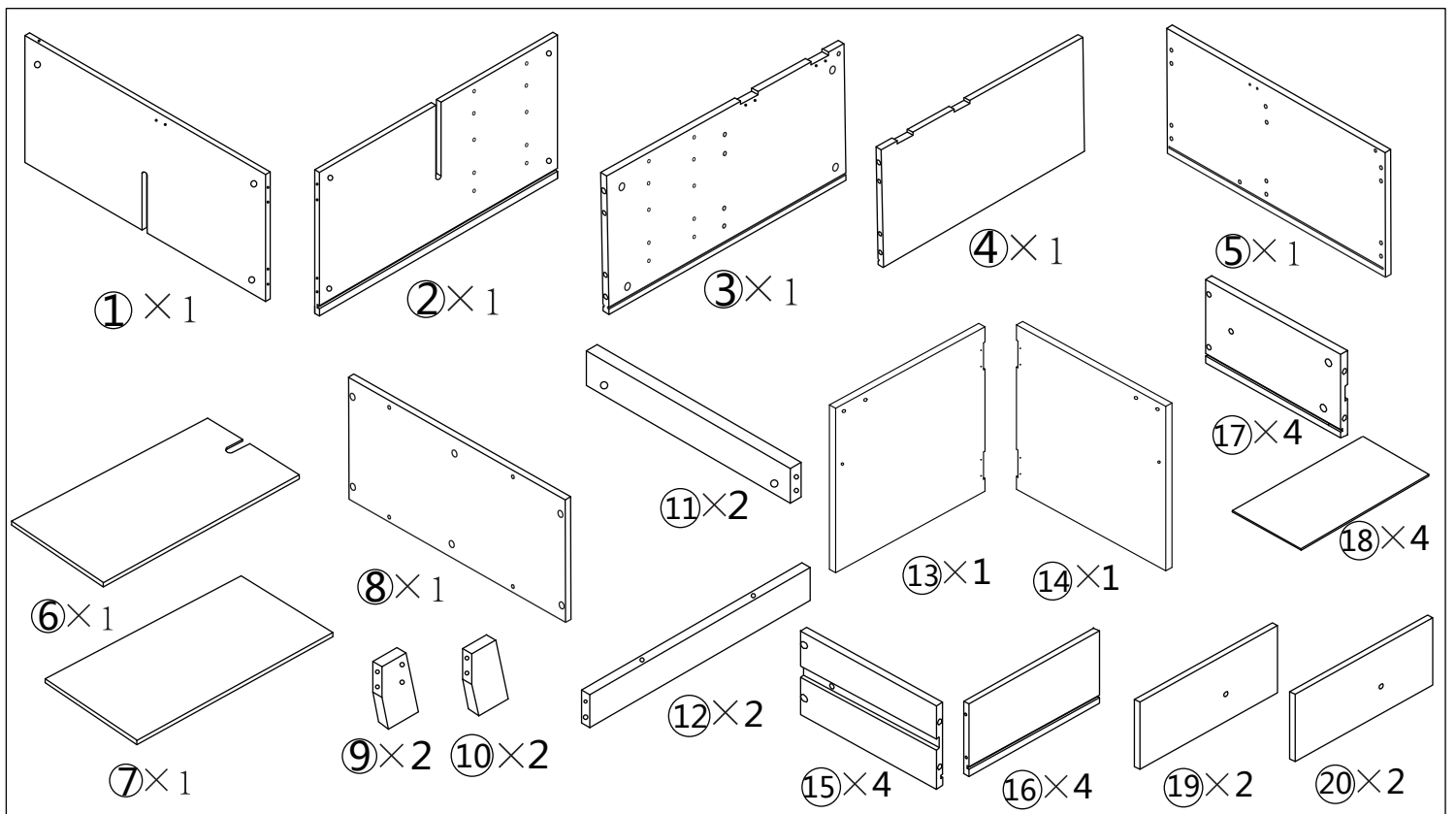
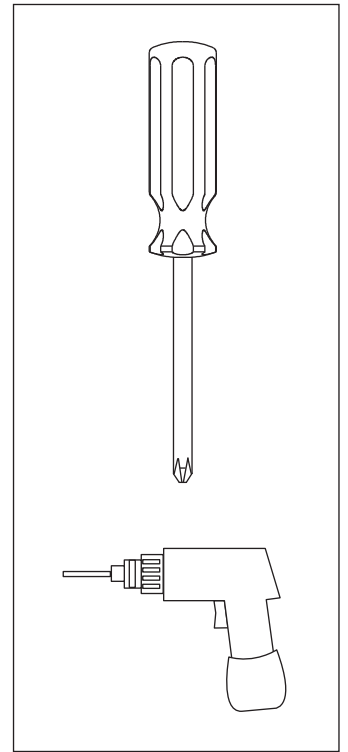
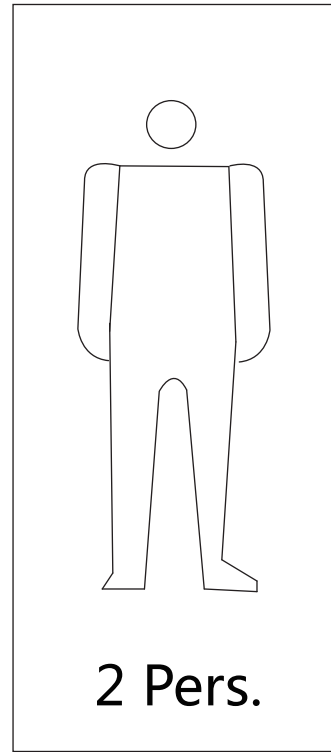
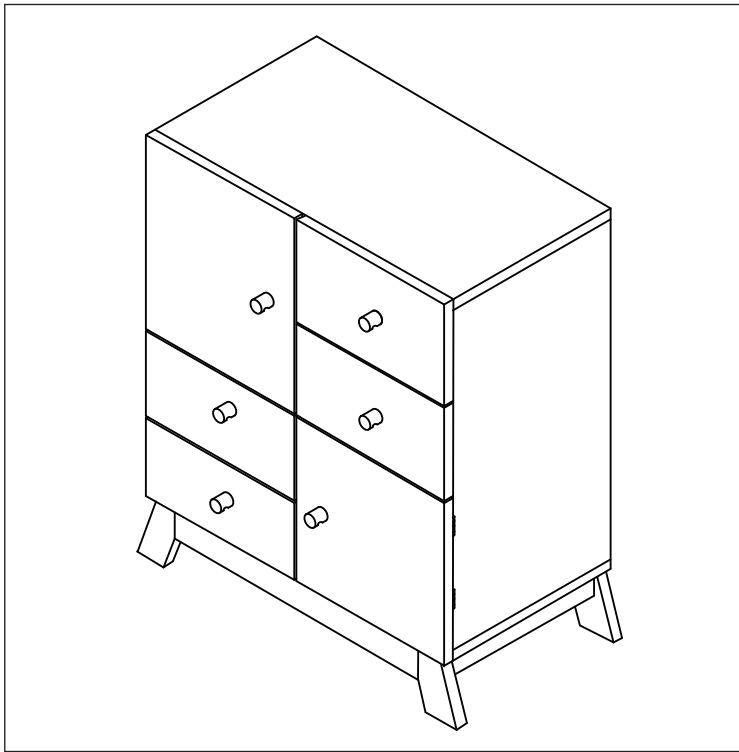


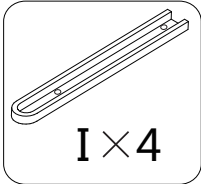
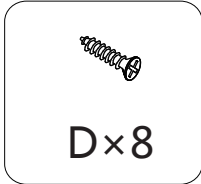
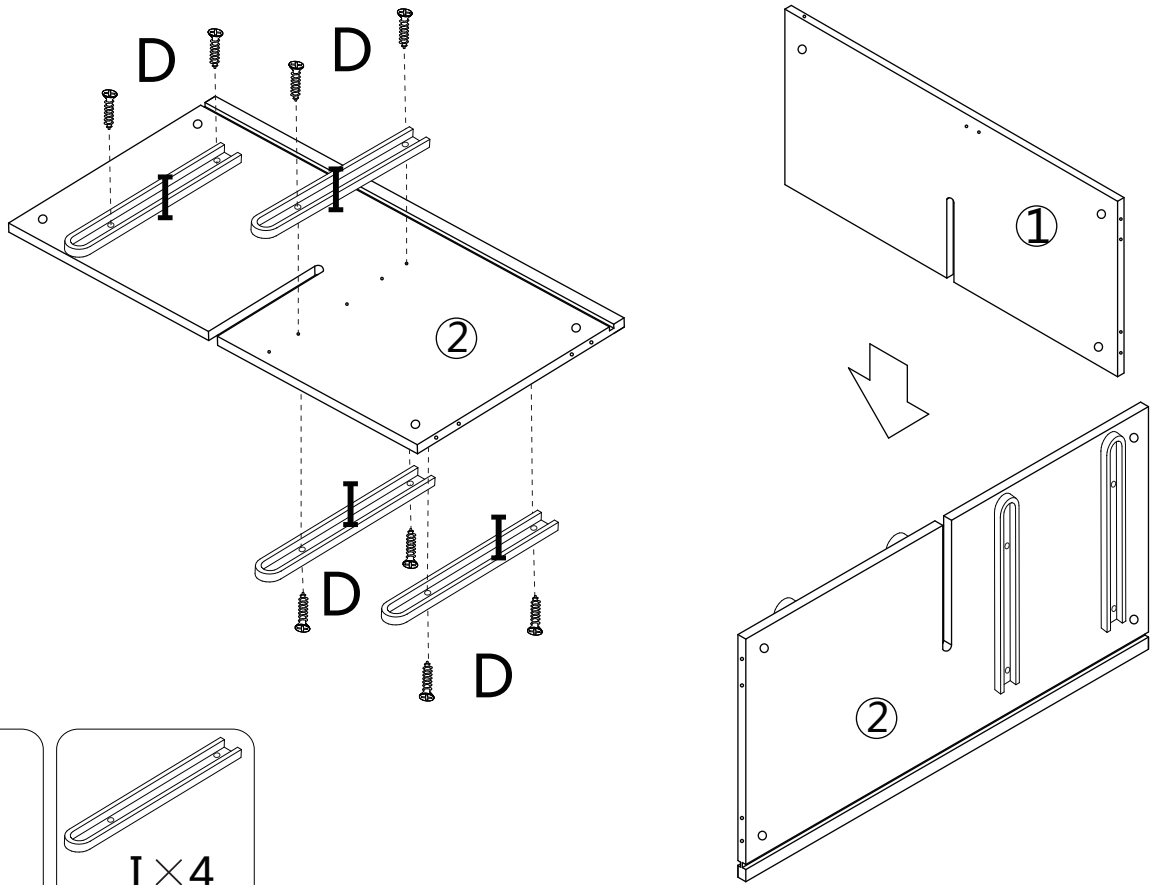
INSTRUCTION SHEET

27930002/01

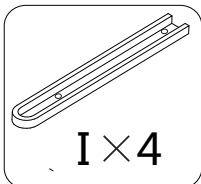
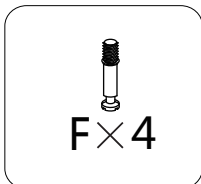
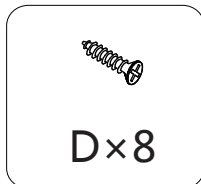
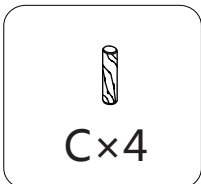
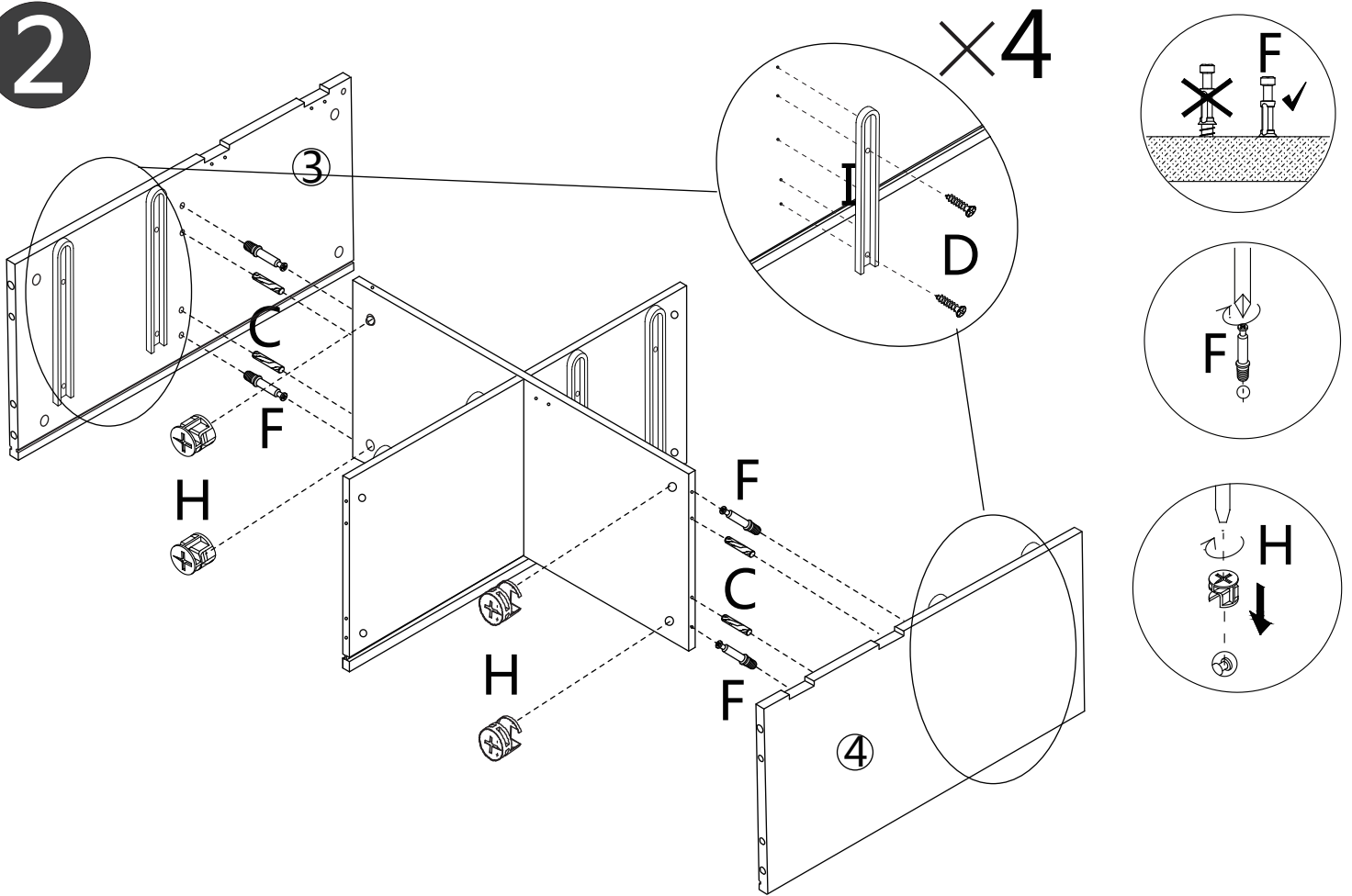


| | | | | | | | | | | |
|-----|------------|------|------------|------------|------------|-------------|-------------|-----|------------|--------------|
| | | | 3×12mm | 4×25mm | | 15×12mm | 12×10mm | | | |
| A×6 | B×6 | C×24 | D×16 | E×16 | F×38 | G×12 | H×26 | I×8 | J×2 | K×2 |
| | 4×10mm | | | | 3×10mm | | | | 4×30mm | 2.5×10mm |
| L×6 | M×1 | N×1 | O×1 | P×4 | Q×16 | R×4 | S×8 | T×6 | U×1 | V×8 |

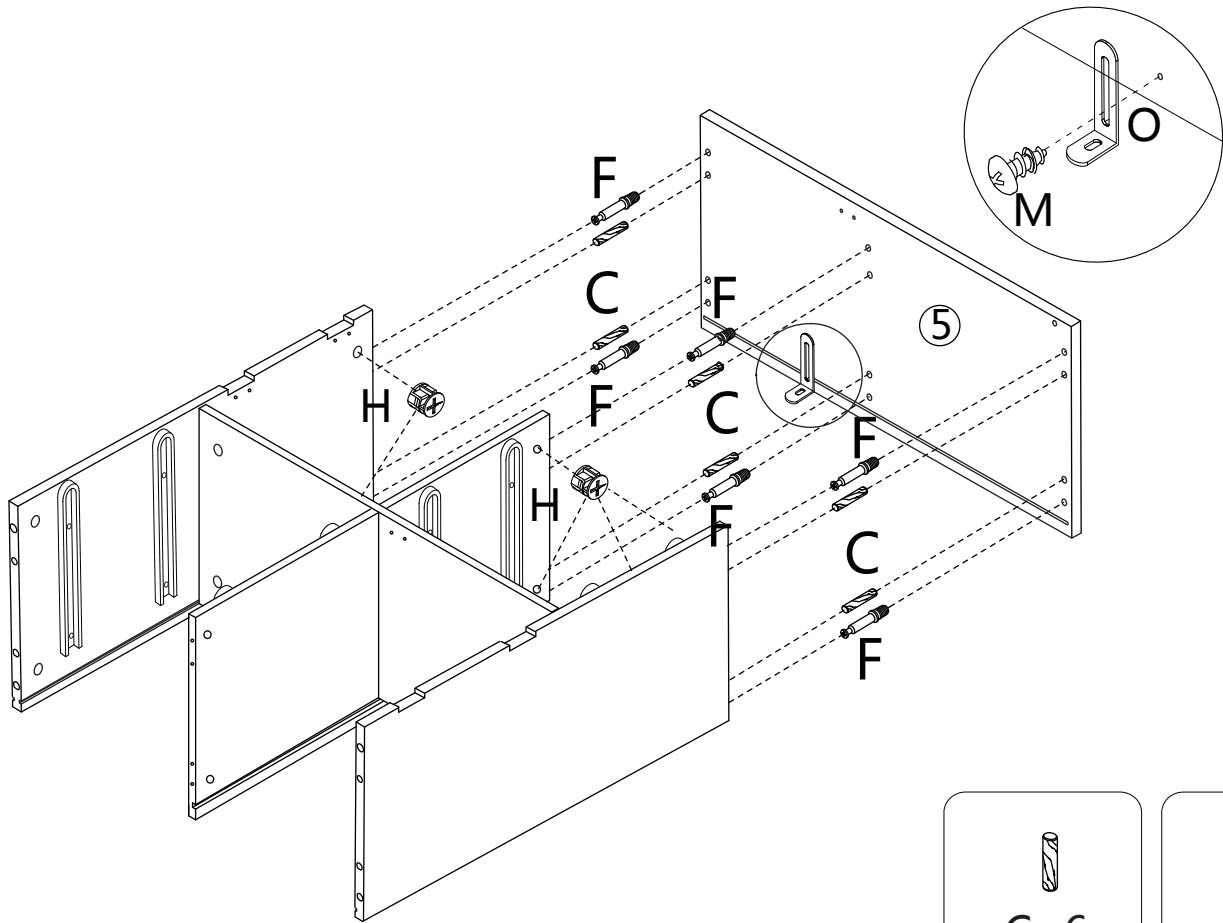
1





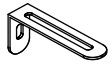


2

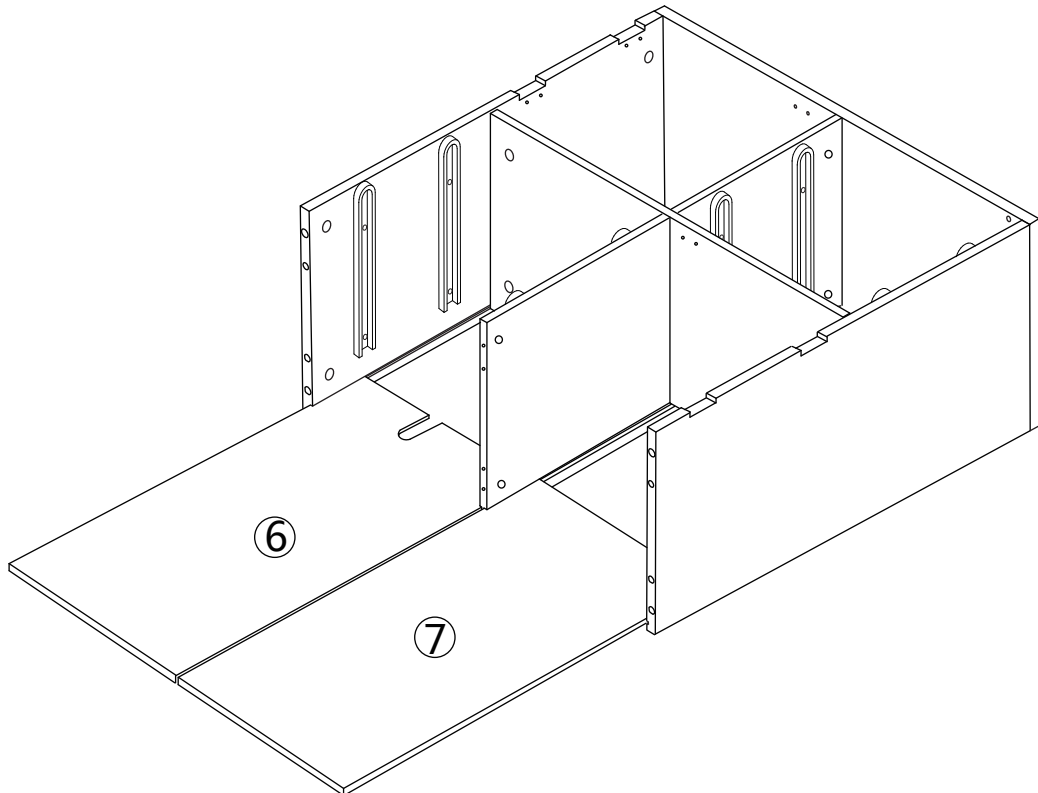


3

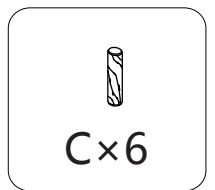
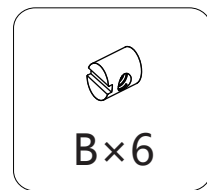
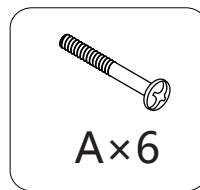
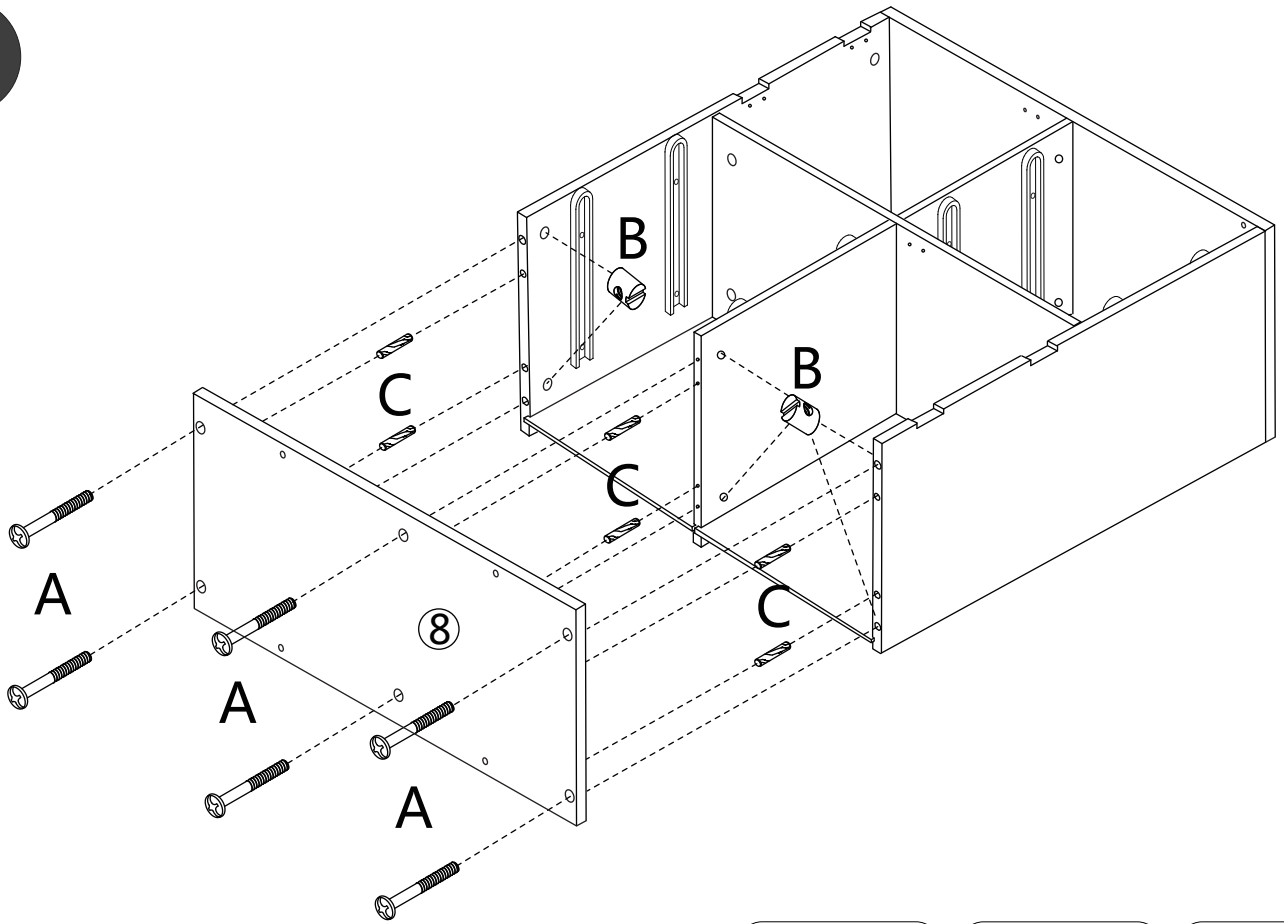


- | | |
|---|--|
|  C×6 |  F×6 |
|  H×6 |  M×1 |
| |  O×1 |

4

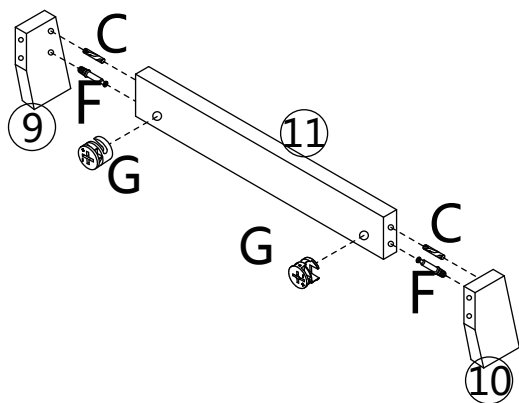


5

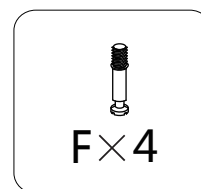
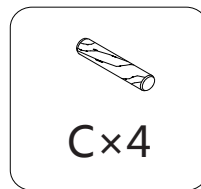
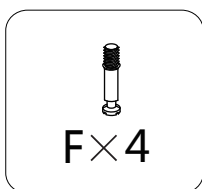
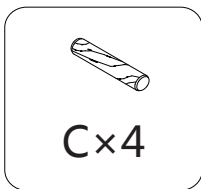
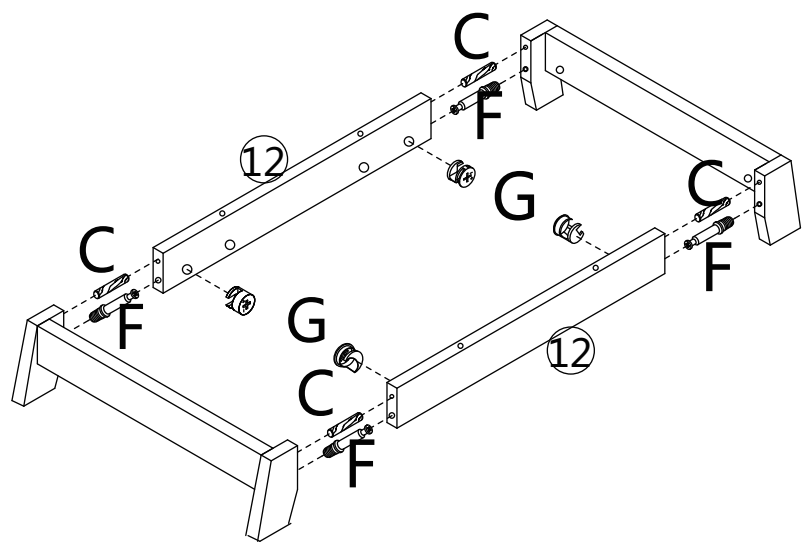


6

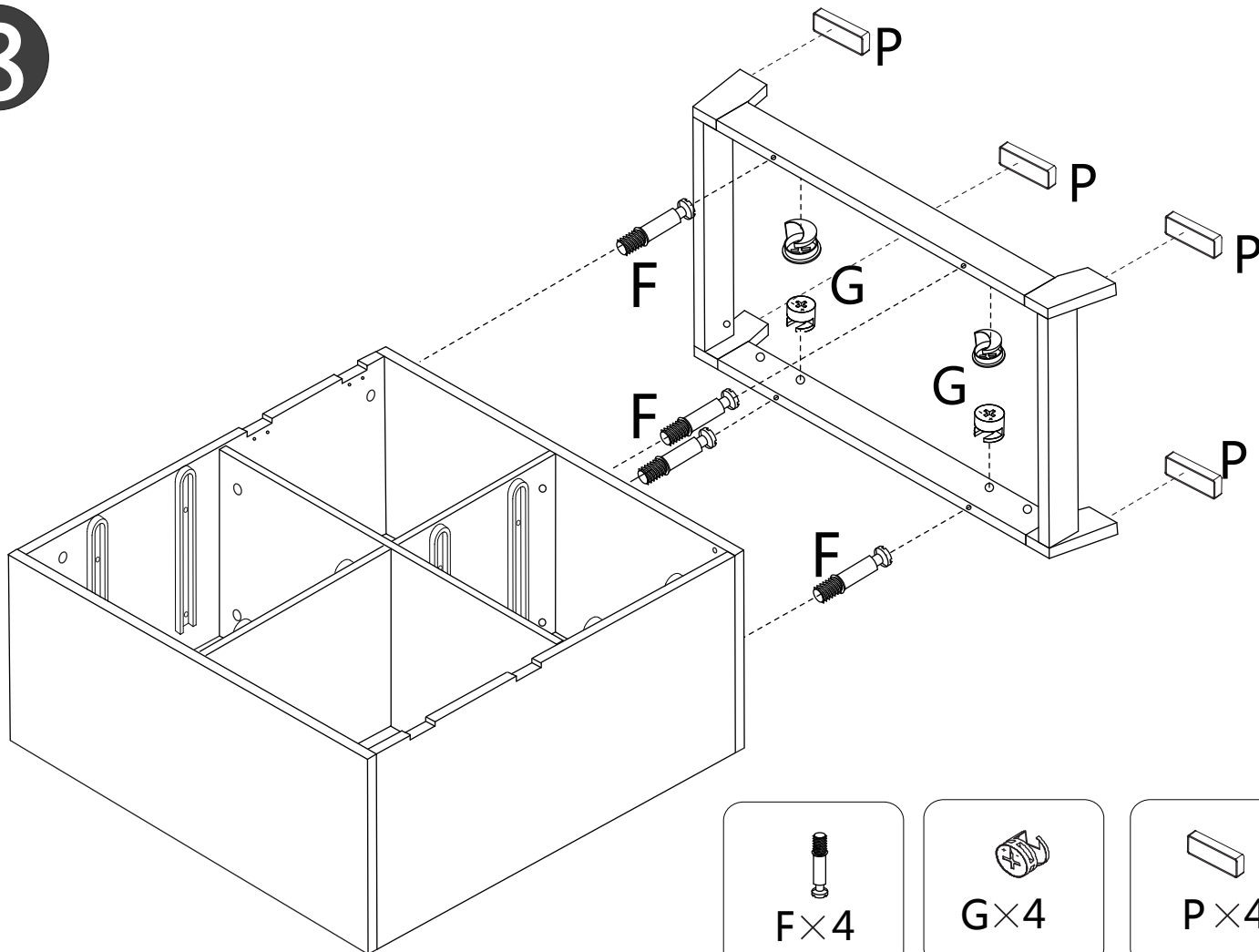
×2



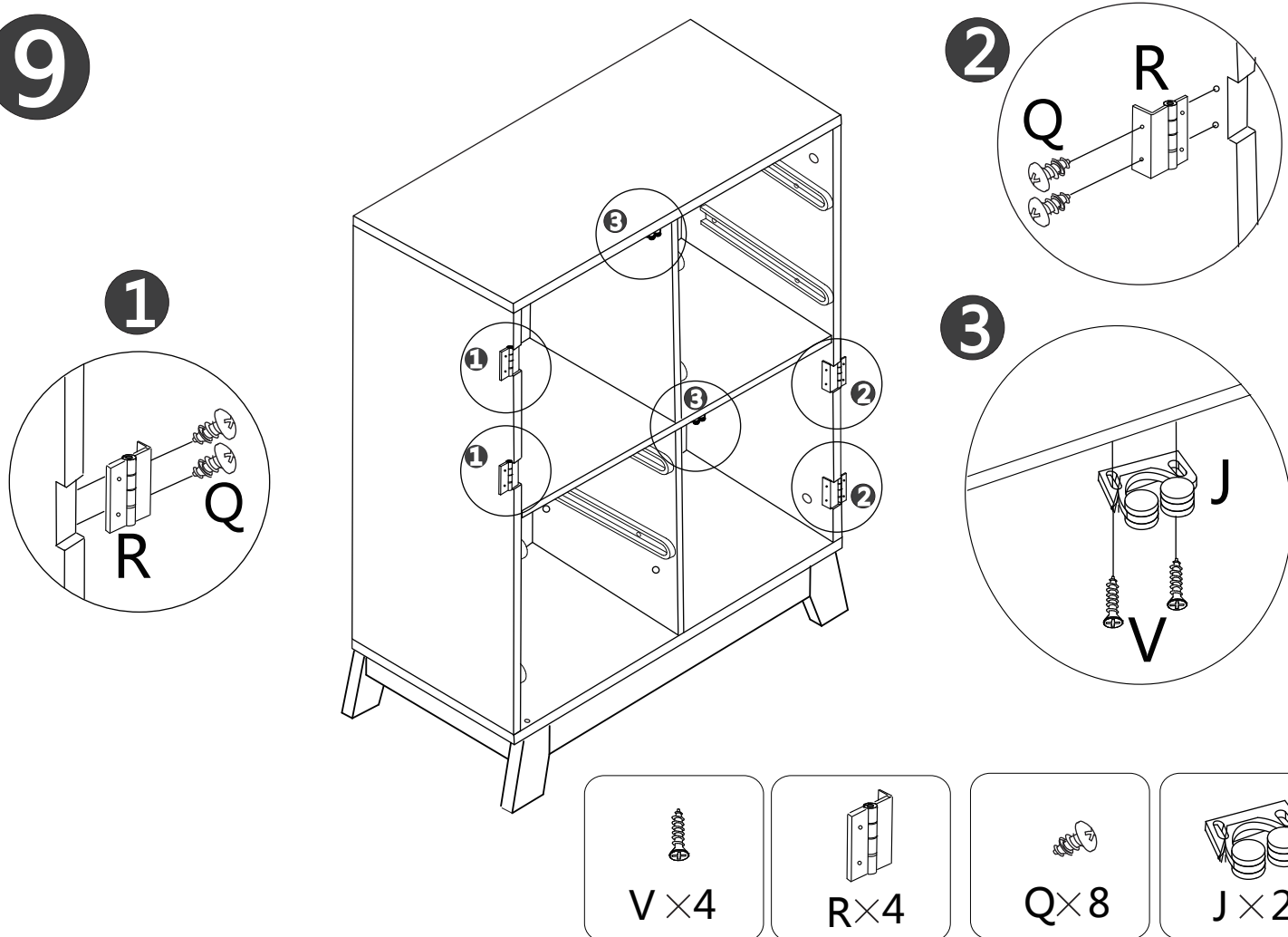
7



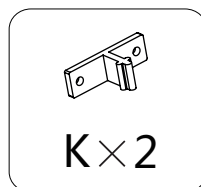
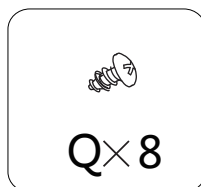
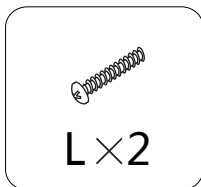
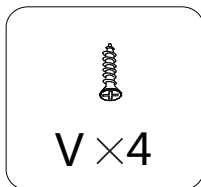
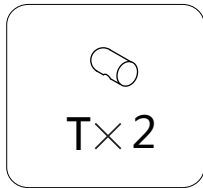
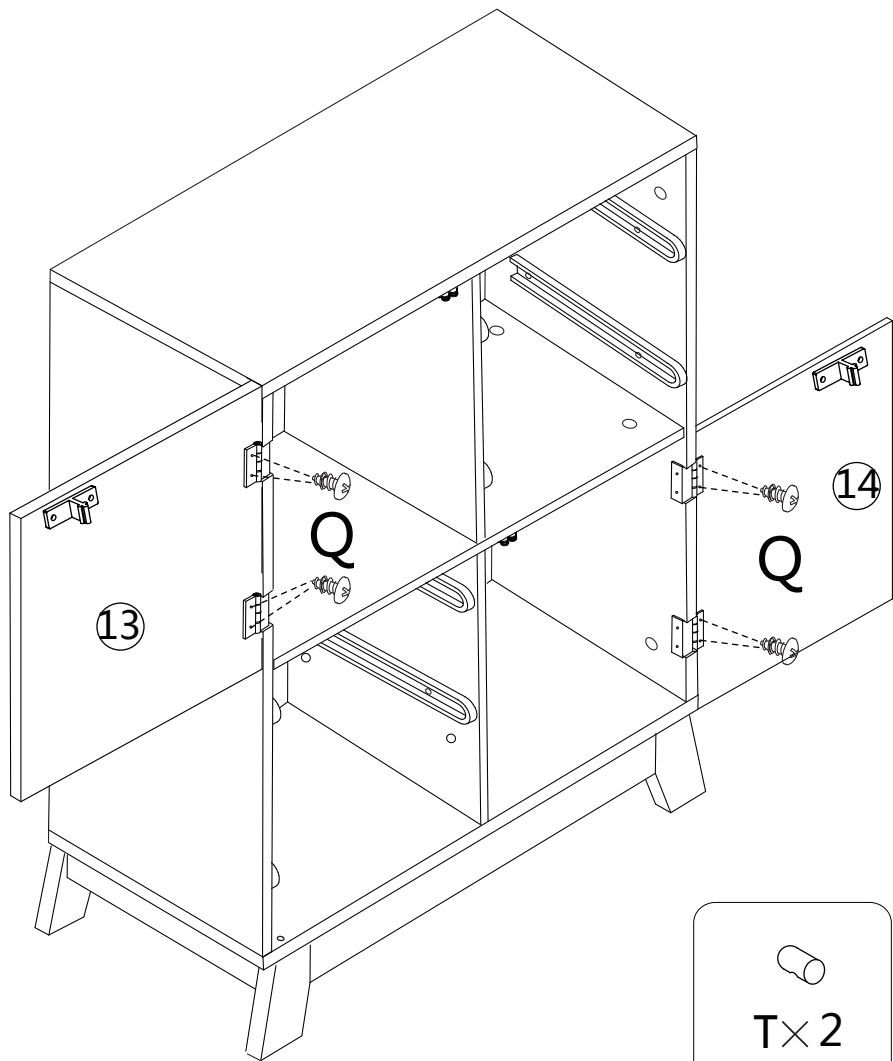
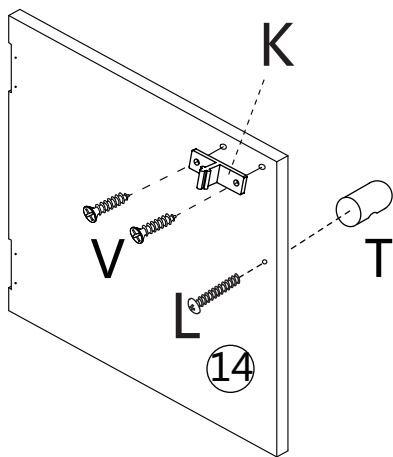
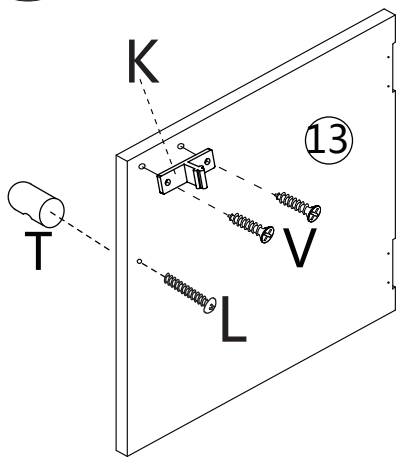
8



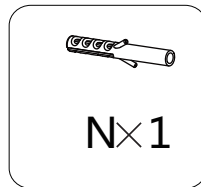
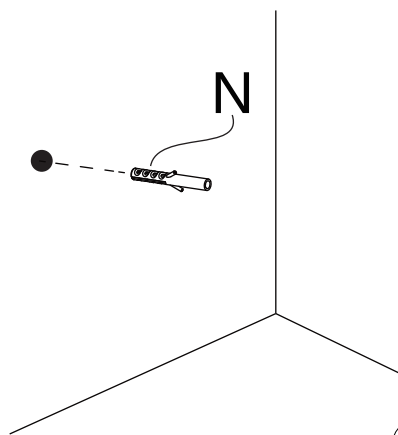
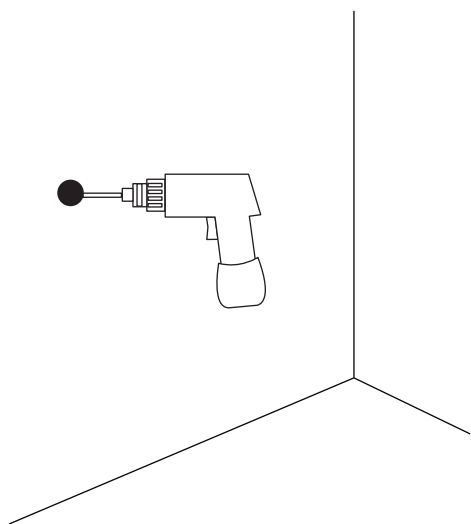
9



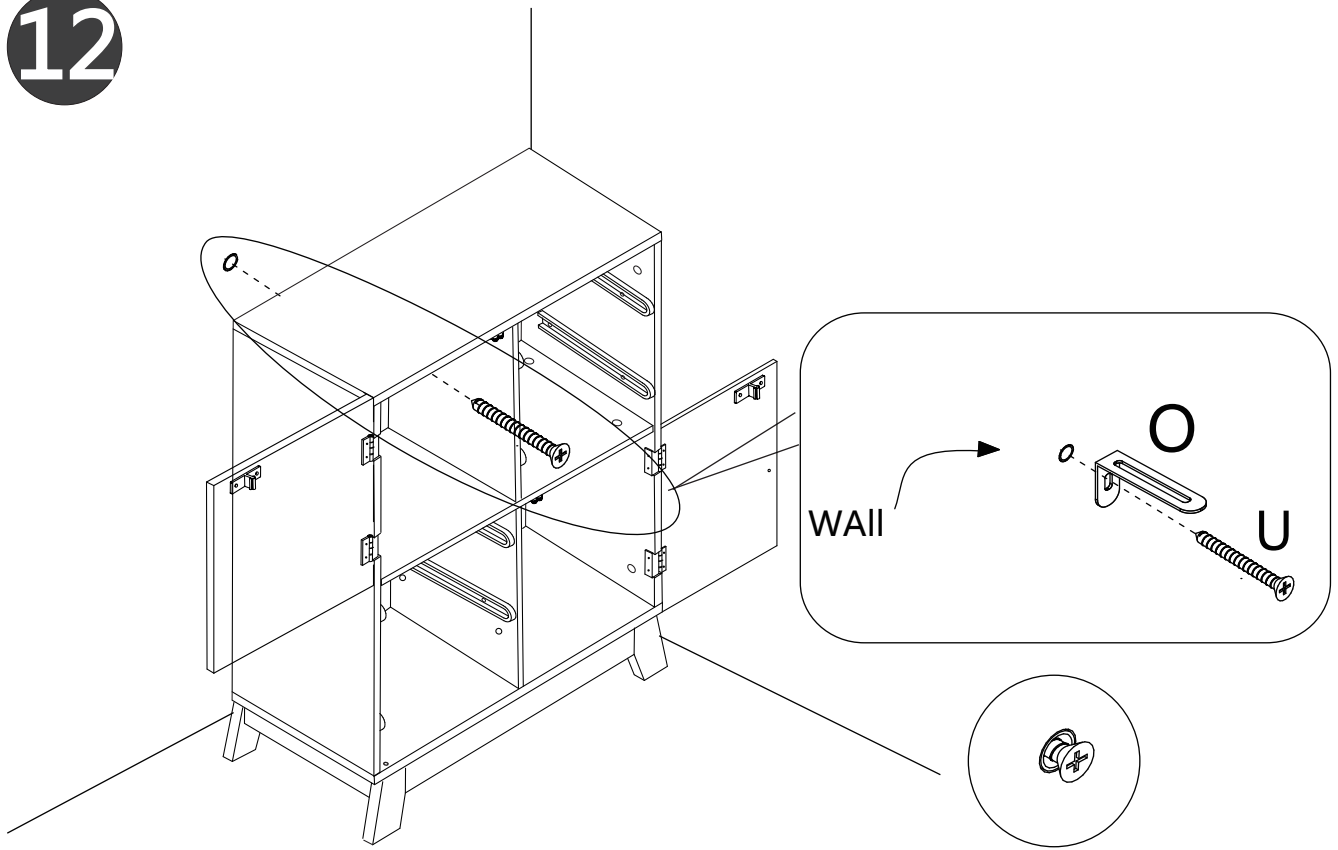
10



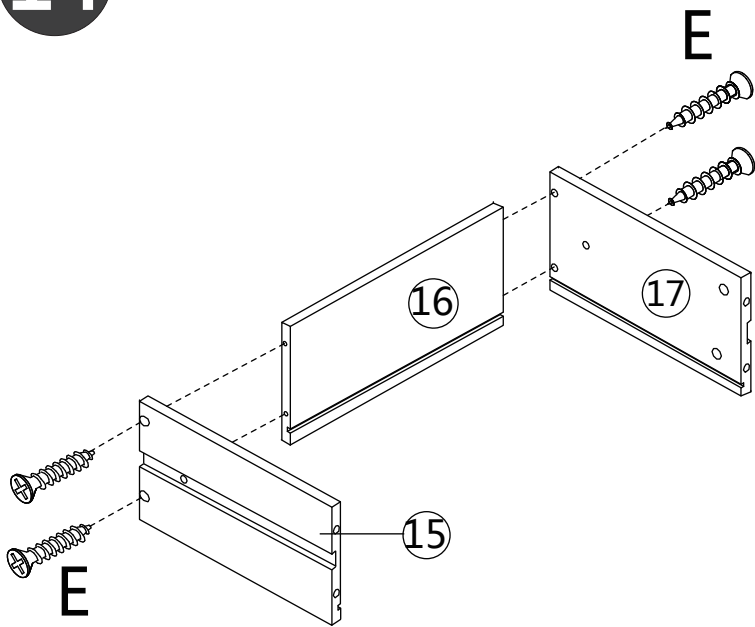
11



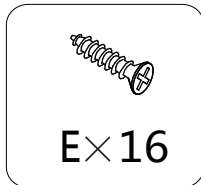
12



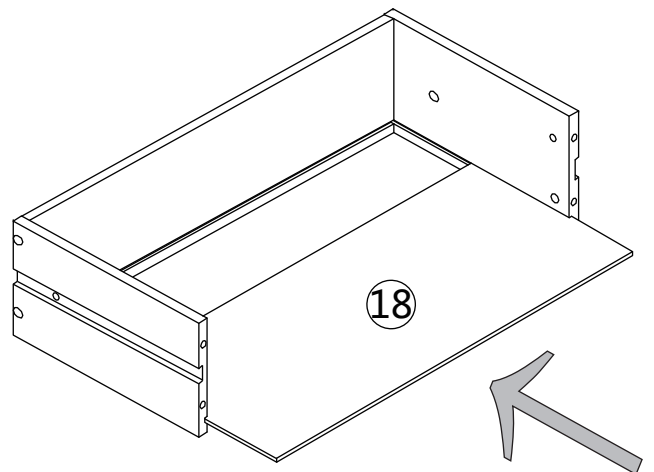
14



× 4



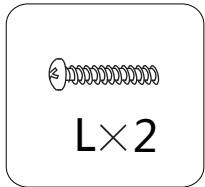
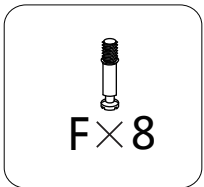
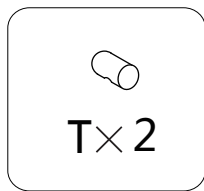
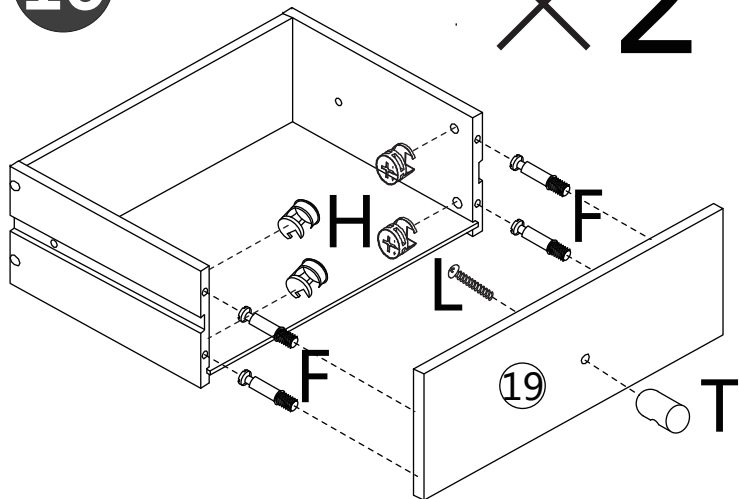
15



× 4

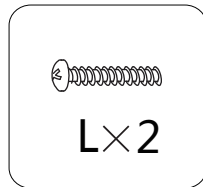
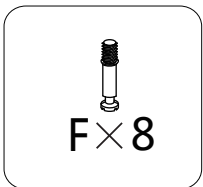
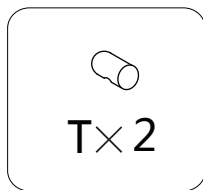
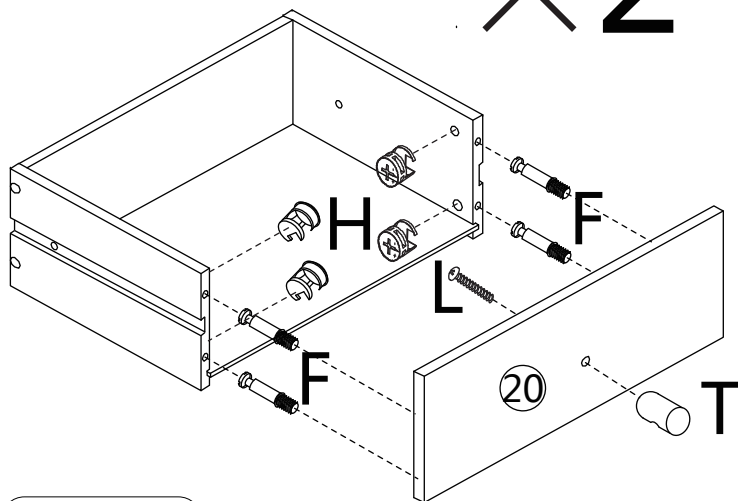
16

× 2



17

× 2



18

