

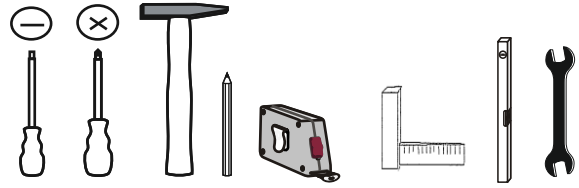
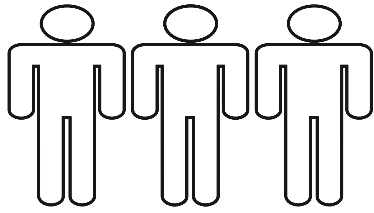
Nr	Ausmaß		St	Colli
1	2250	560	15	1-8
2	2250	560	15	1-8
3	2250	535	15	1-3-8
4	2250	588	15	1-2-8
5	2250	588	15	1-2-8
6	469,5	560	15	1-1-8
7	469,5	541	22	1-3-8
8	469,5	560	15	1-1-8
9LP	1052,5	535	15	2-4-8
10	1052,5	516	22	2-4-8
11L	1052,5	535	15	1-4-8
11P	1052,5	535	15	1-1-8
12	469,5	588	15	1-2-8
13	469,5	569	22	1-3-8
14	469,5	588	15	1-2-8
15	469,5	50	15	2-2-8
16	469,5	50	15	2-2-8
17	1052,5	50	15	2-2-8
18	1052,5	50	15	2-2-8
19	469,5	540	22	3-3-8
20	469,5	568	22	3-3-8
21	2188	476	2	2-1-8
22	2188	1059	2	2-2-8
23	2200	496	15	1-6-8
24	2200	496	15	1-6-8
25	1075	550	15	2-7-8
26	1075	550	15	4-8-8
27	1075	550	15	2-7-8

0 10 20 30 40 50 60 70 80 90 100

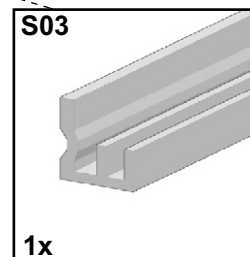
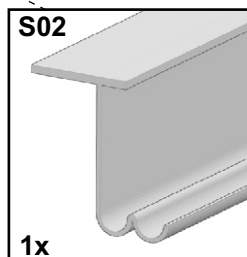
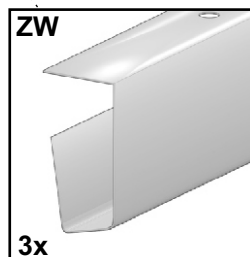
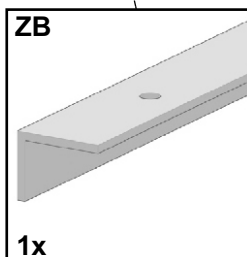
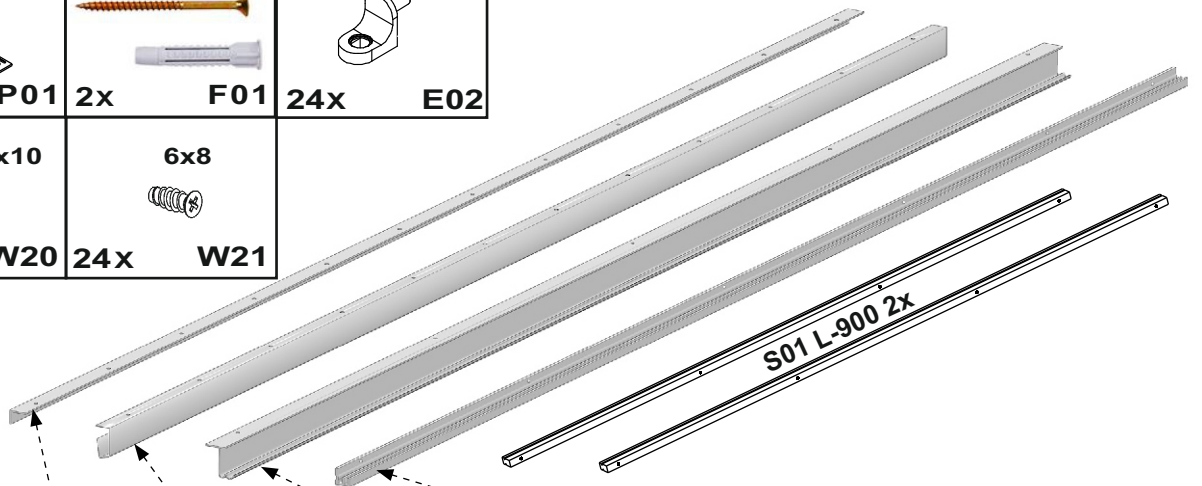


MATCH 2

58712




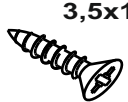




 48x T04	 48x T05	 20x W06 5x40	 1x K01	 30x R03	 44x R01
 2x W01 4x13	 170x W02 3,5x13	 4x E03	 22x S01	 10x W05 3,5x13	 2x J01 L-1046 mm
 24x E01	 4x Z21	 4x Z22 KR-0	 4x Z02	 4x Z01 KR-0	 16x W04 3,5x15
 2x P-10	 2x P-07	 1x P-09	 2x P-06	 1x P-08	 18x W08
 1x G-02 L+R	 2x F-02	 20x C02	 3x Sz1	 8x W03 4x25	
 2x P01	 2x F01	 24x E02			
 30x W20 6,3x10	 24x W21 6x8				




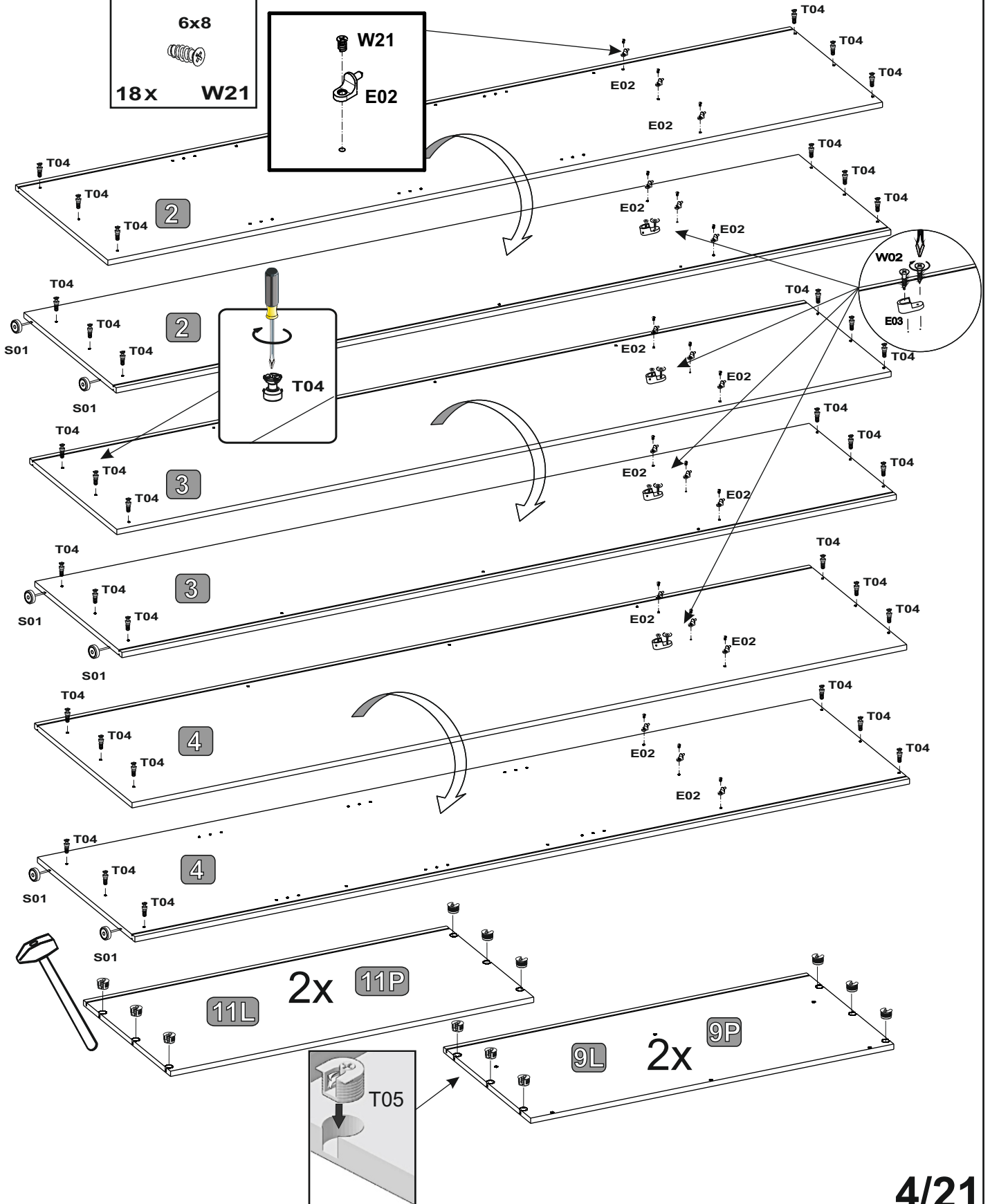
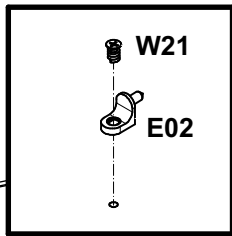
MATCH 2

58712

1

 18X E02	 8X W02	 6X S01	 4X E03	 36X T04	 24X T05
--	---	---	--	--	--

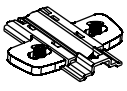
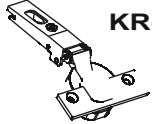
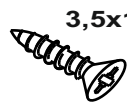



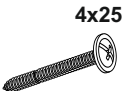




 18X W21
--

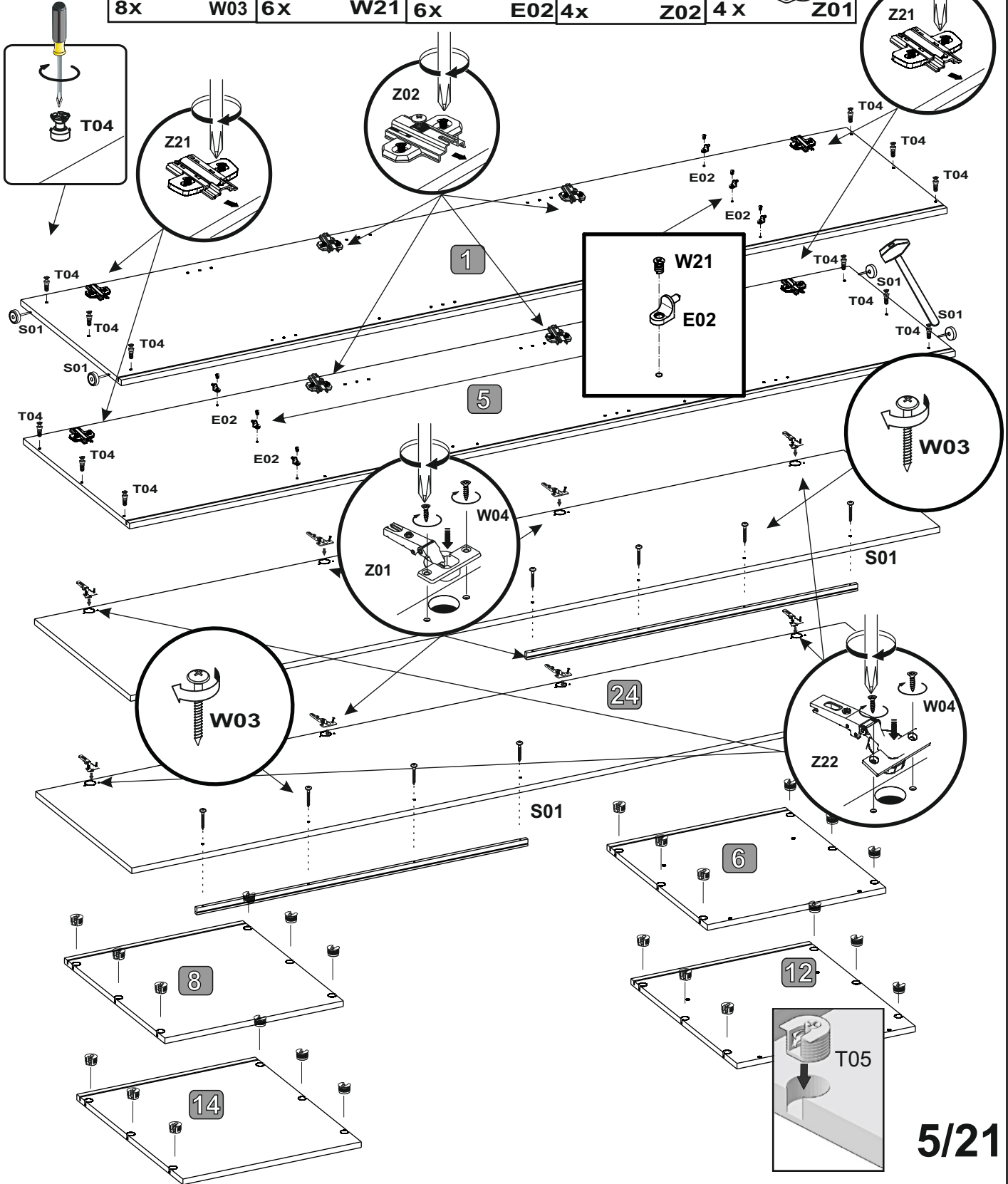


MATCH 2



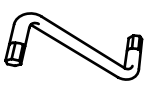
58712

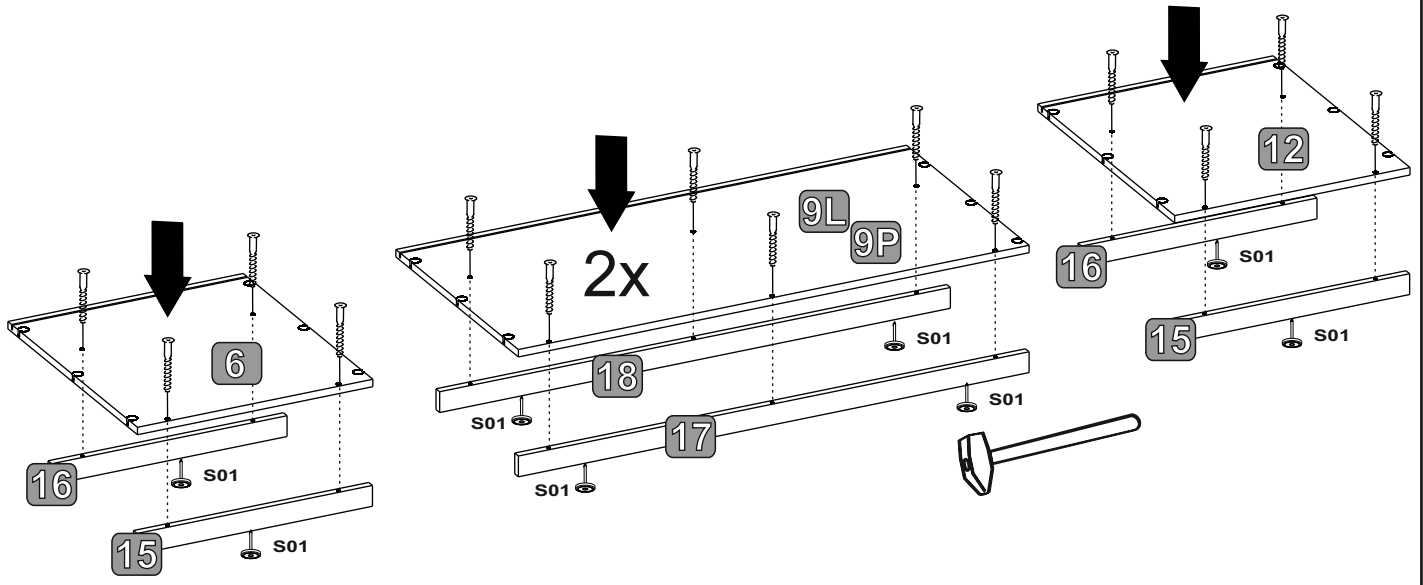
2

 4x Z21	 4x Z22	 16x W04	 4x S01	 12x T04	 24x T05
 8x W03	 6x W21	 6x E02	 4x Z02	 4x Z01	

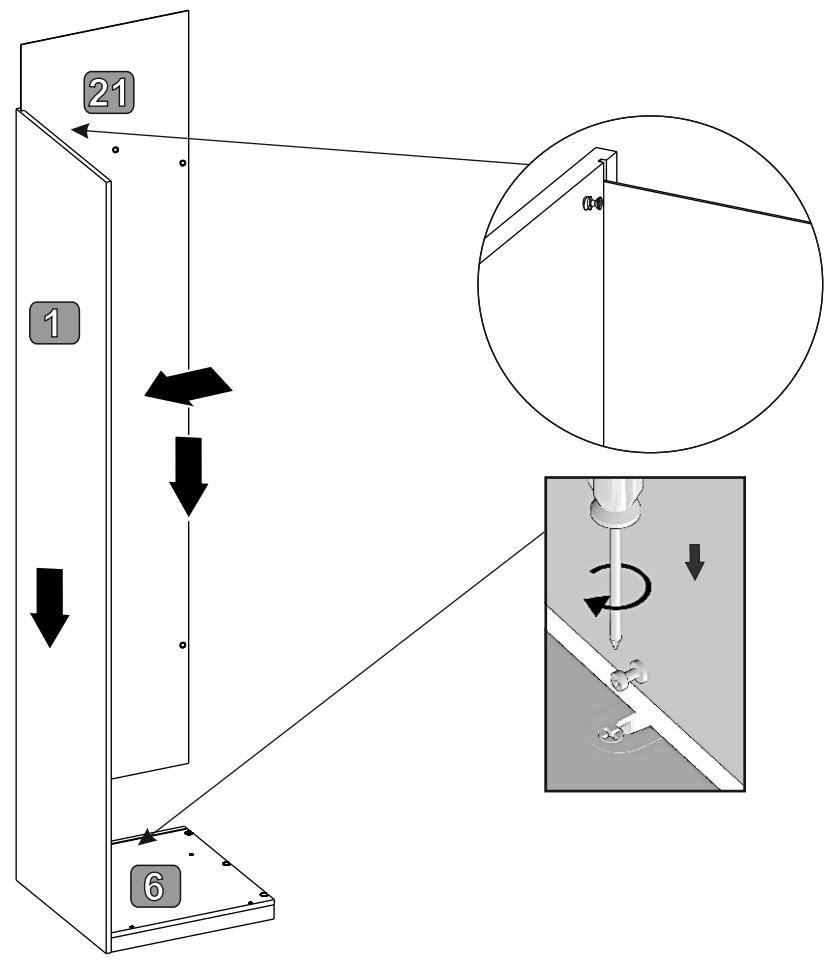


3

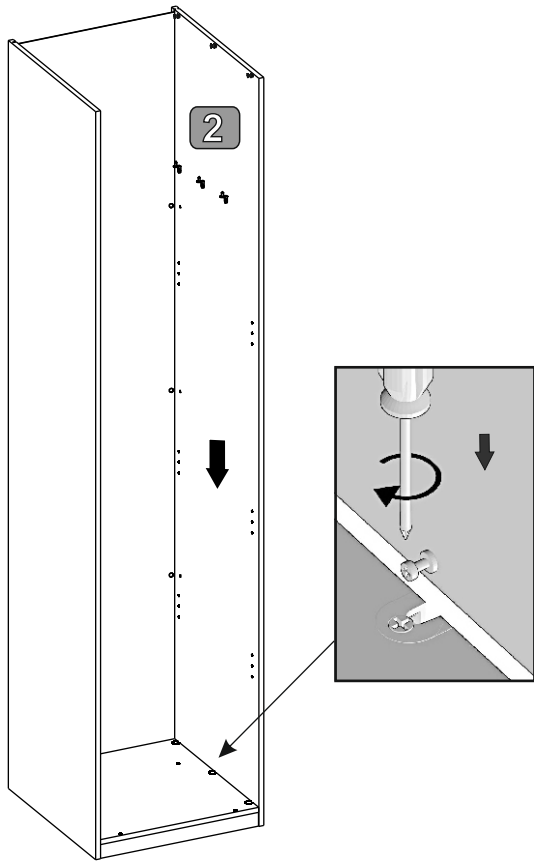
		
12X S01	20X W06	1X K01



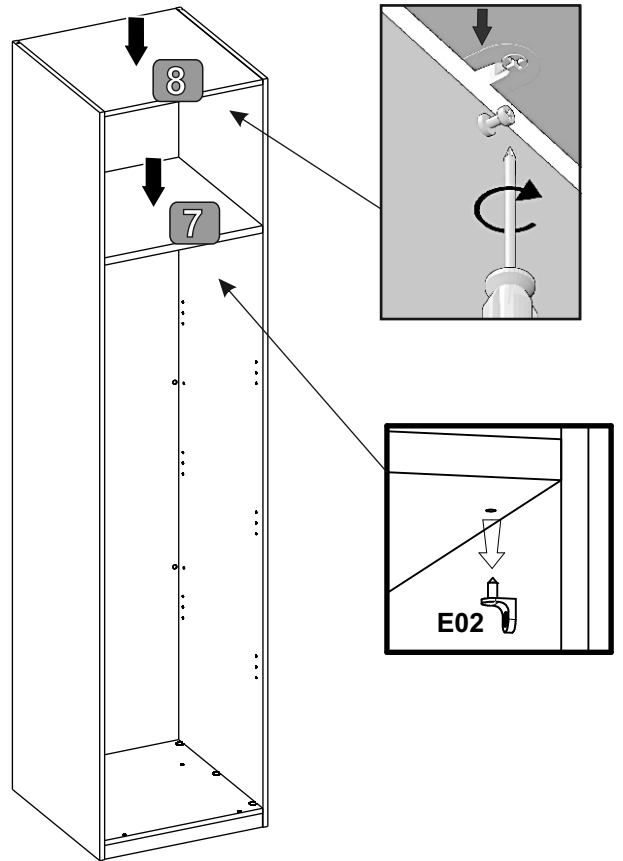
4



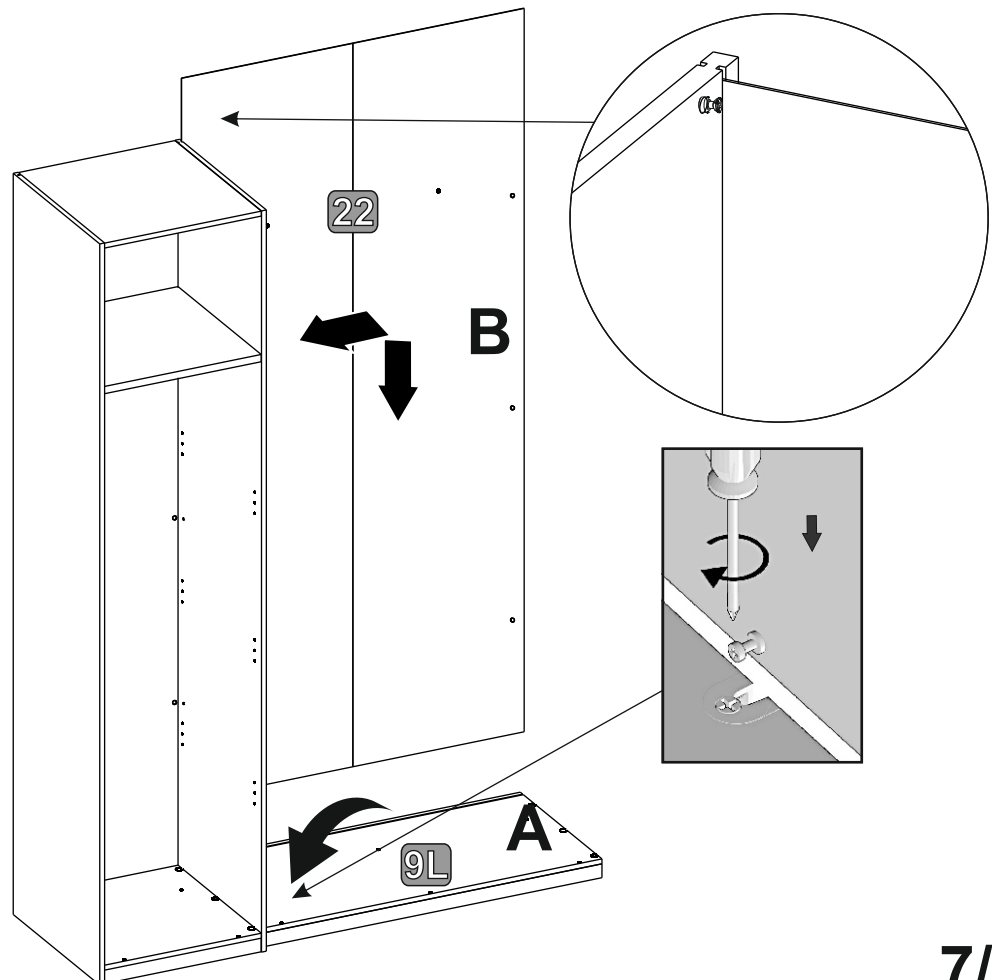
5



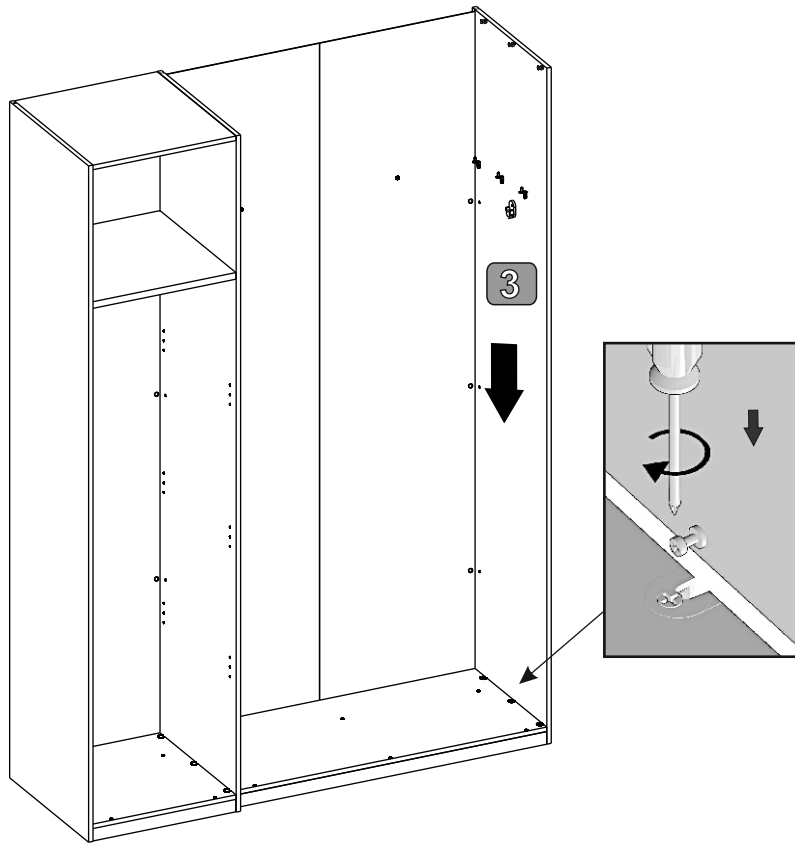
6



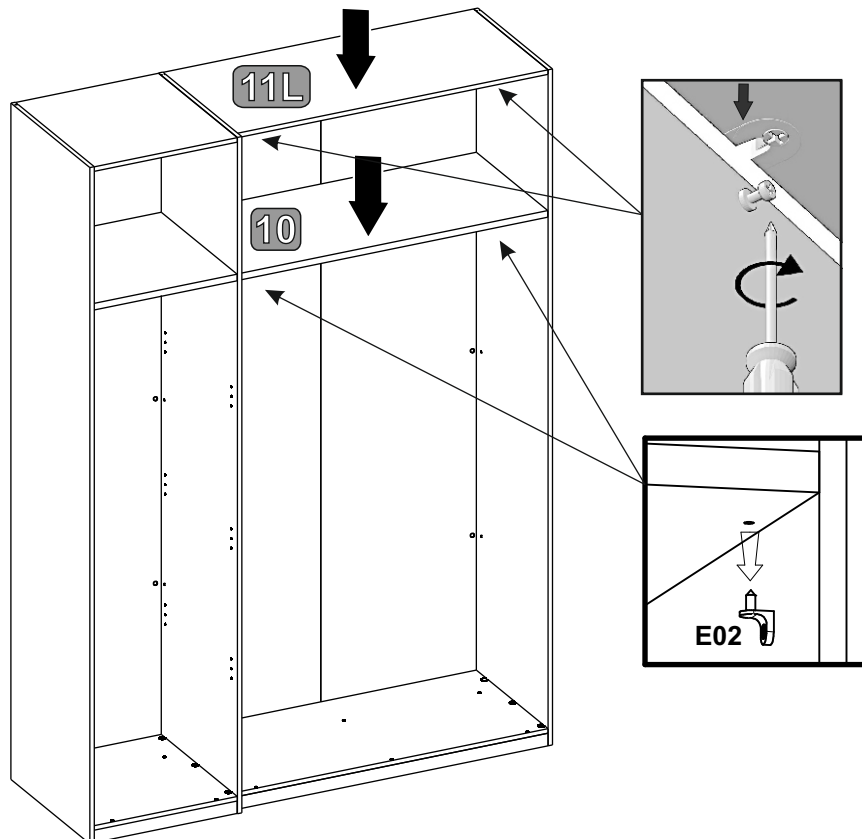
7



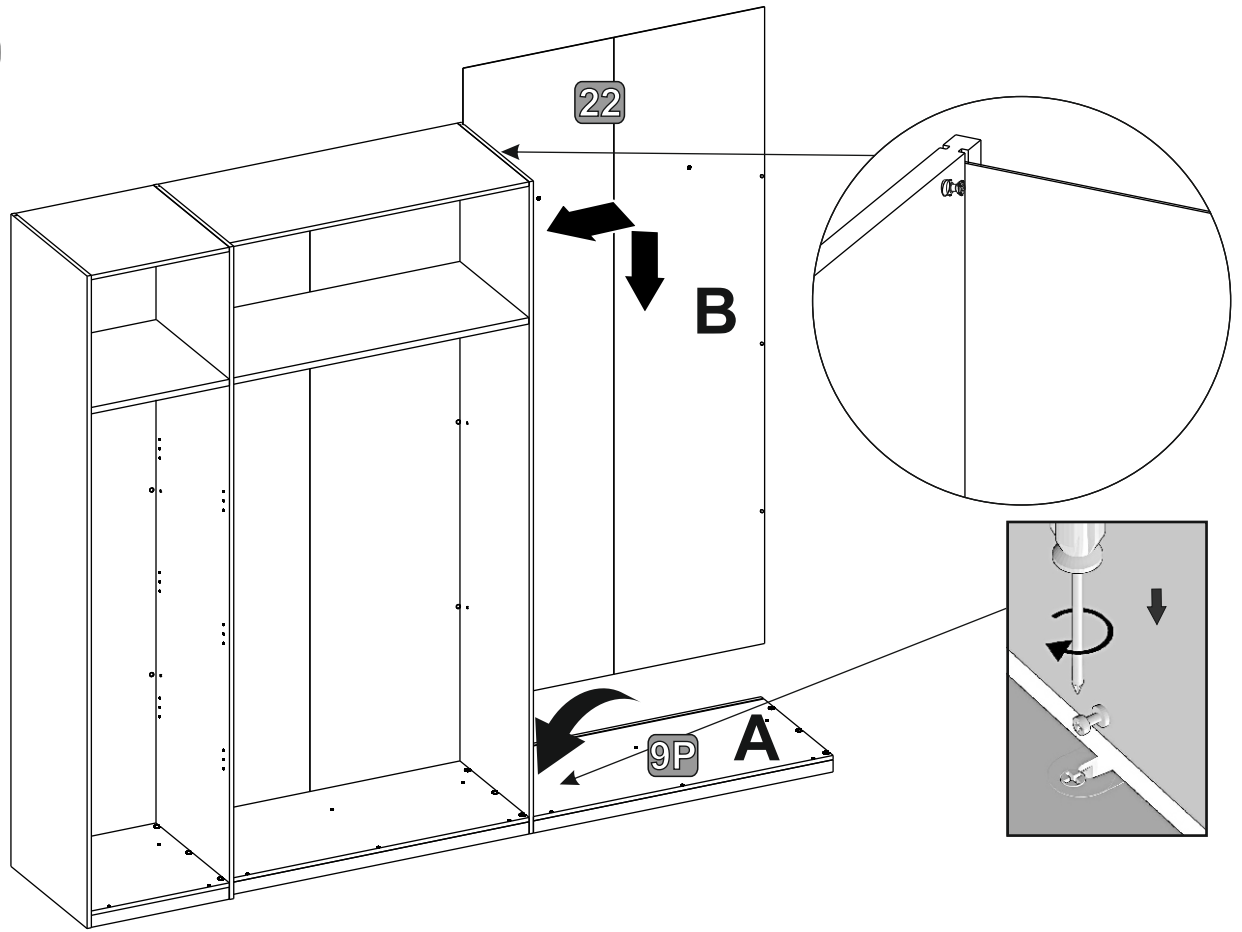
8



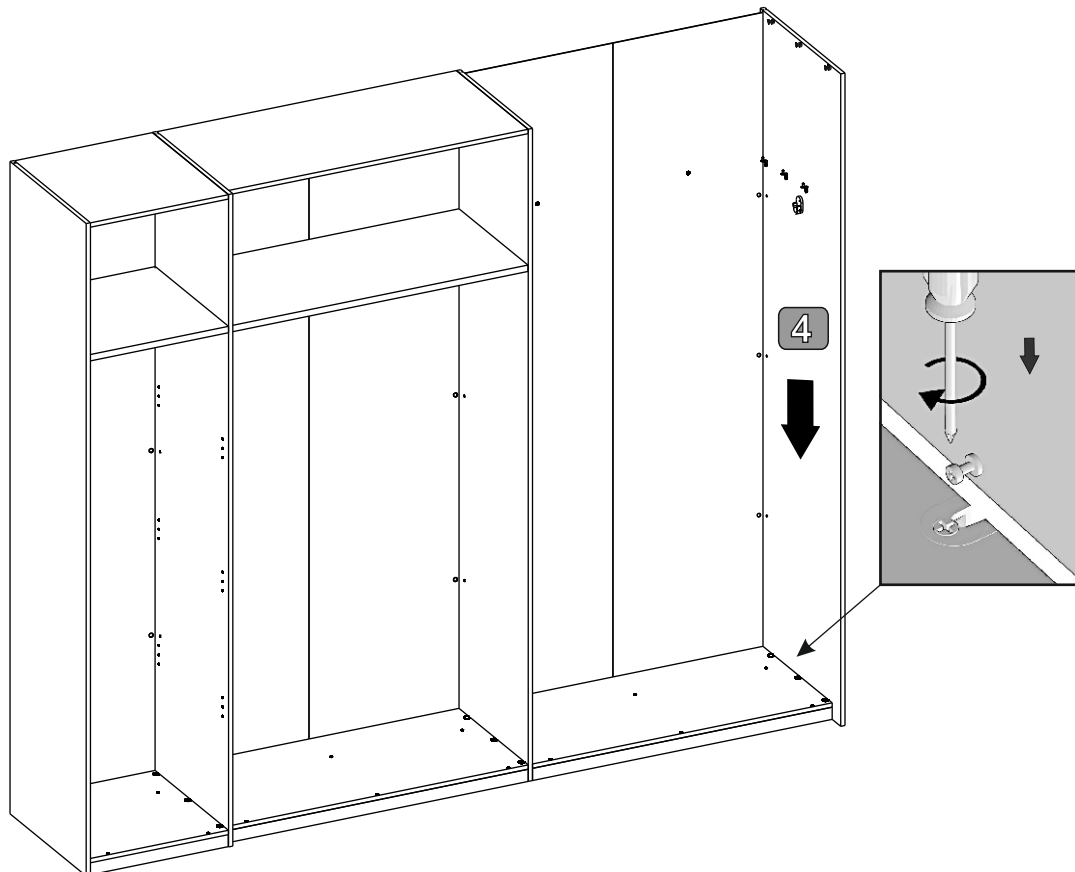
9



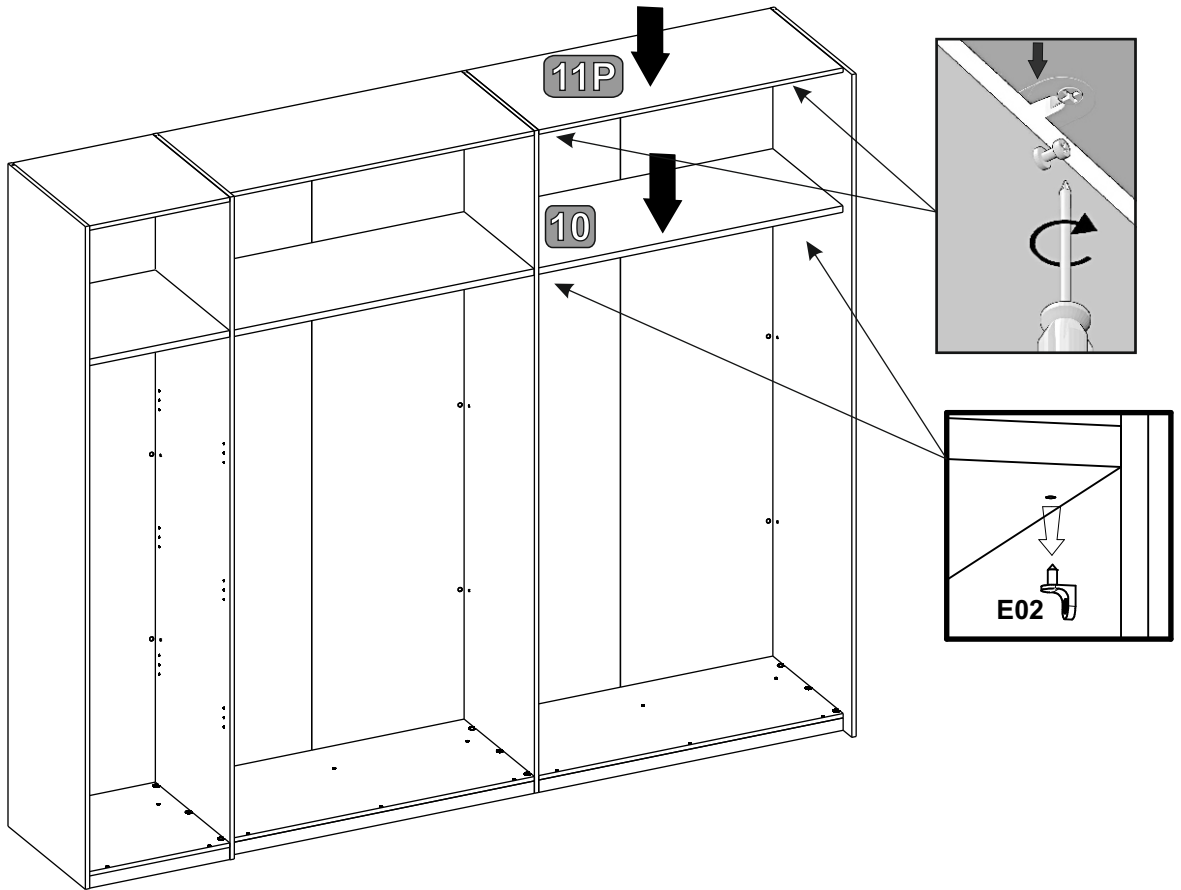
10



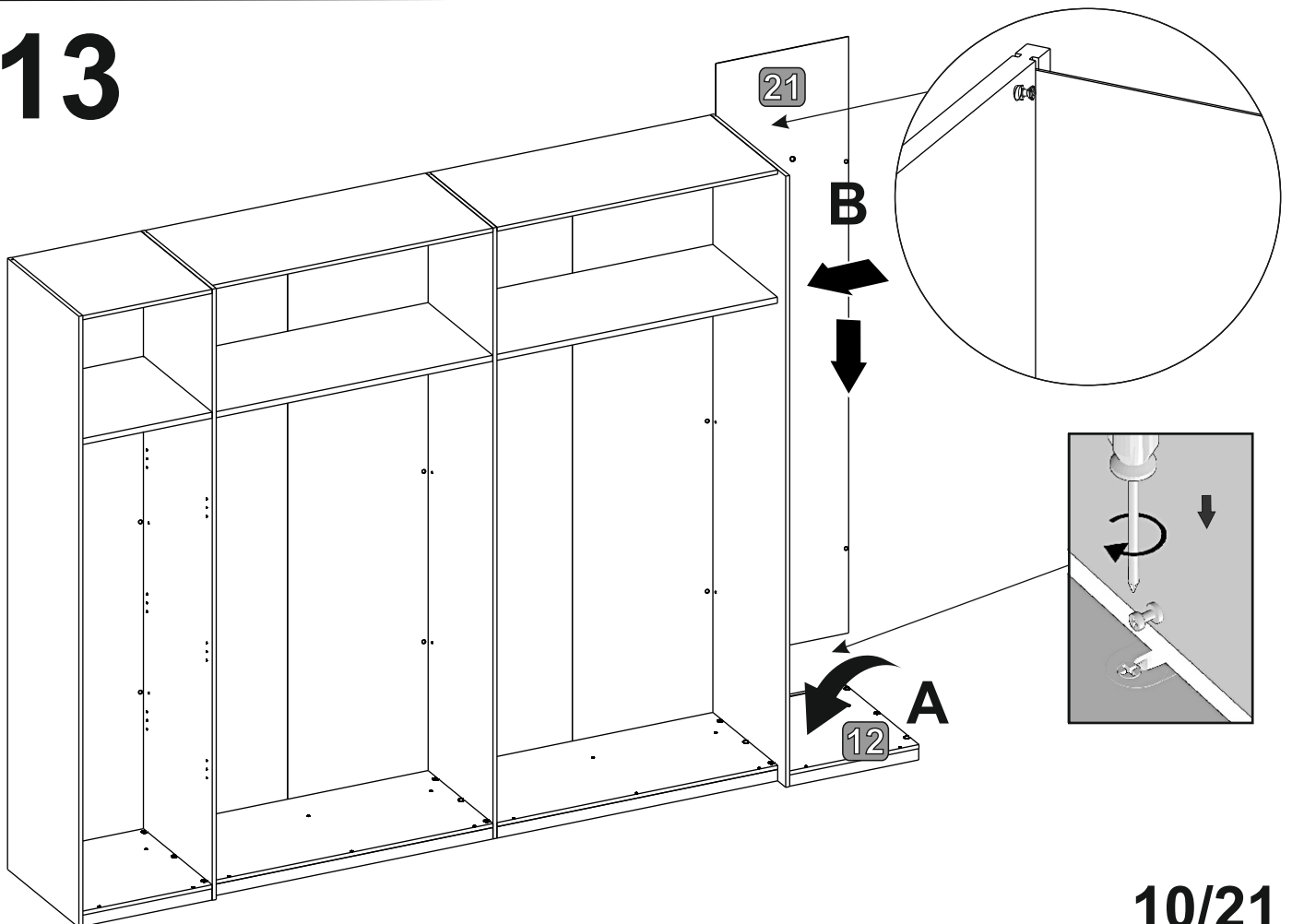
11



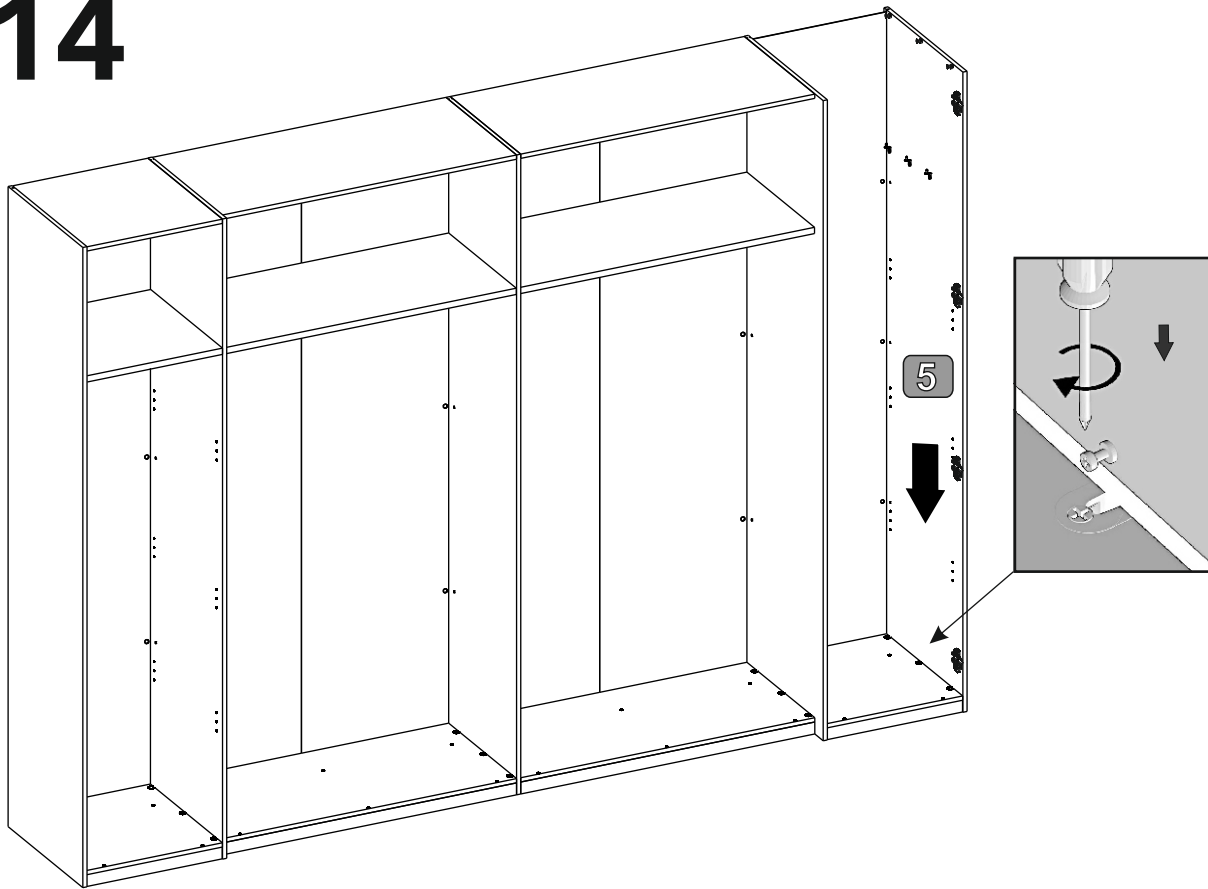
12



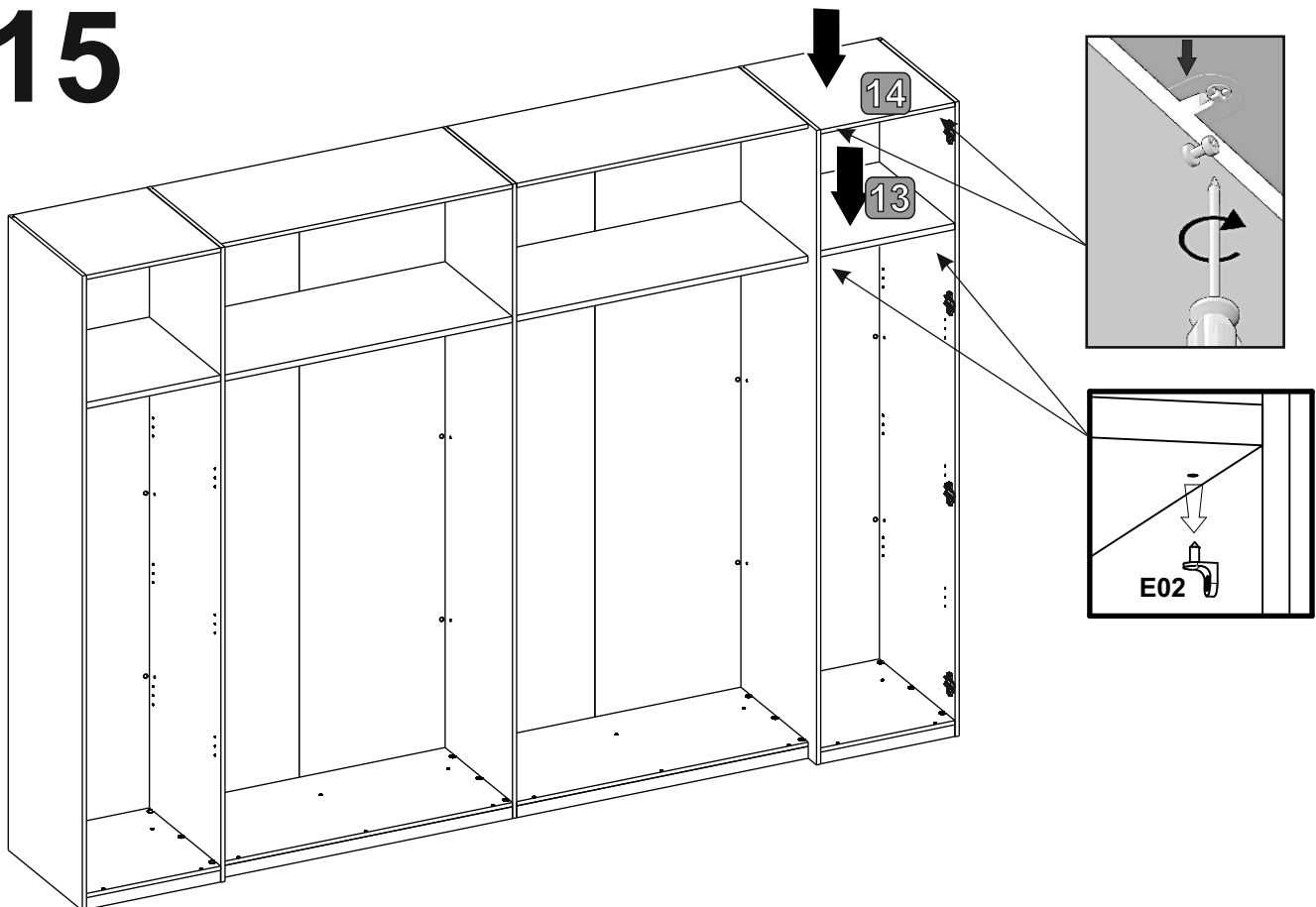
13



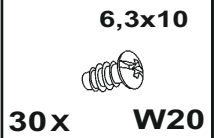
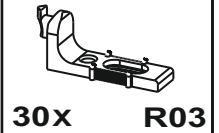
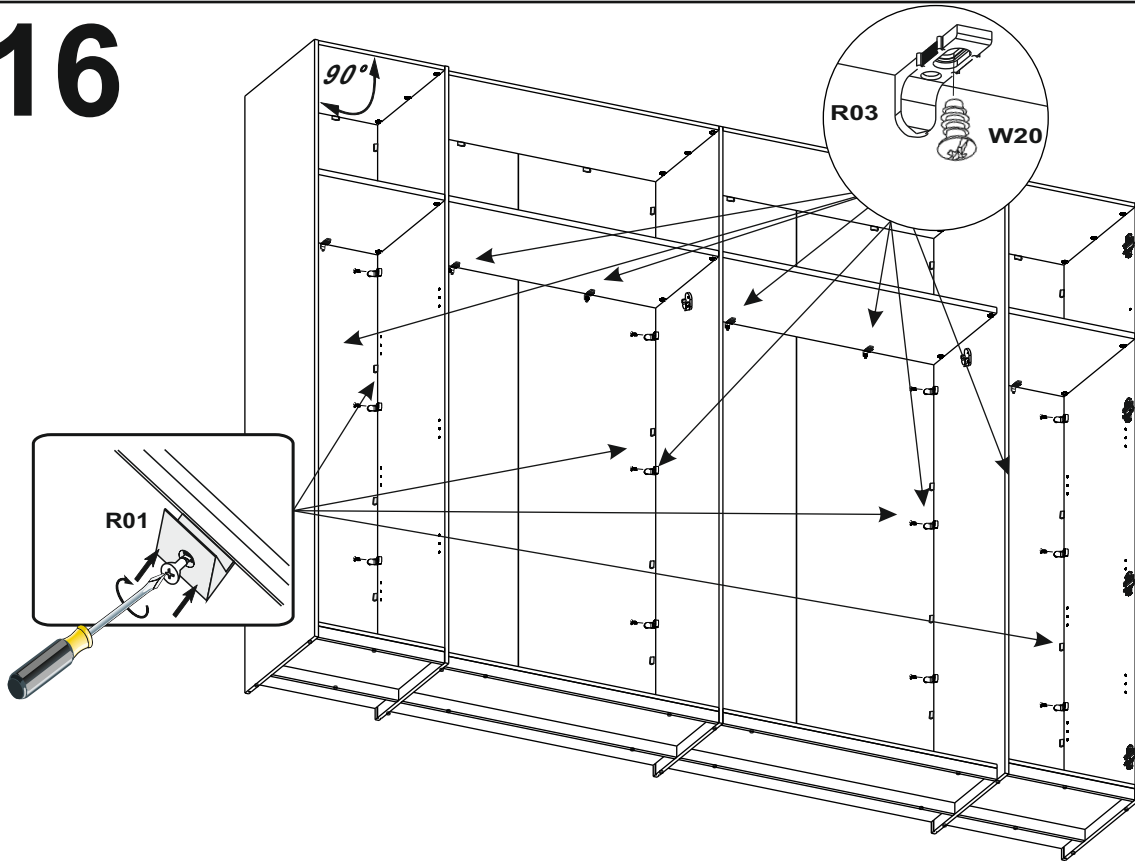
14



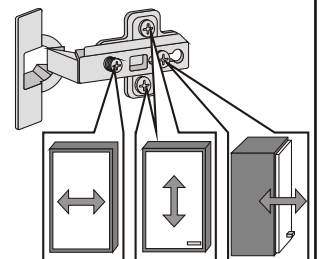
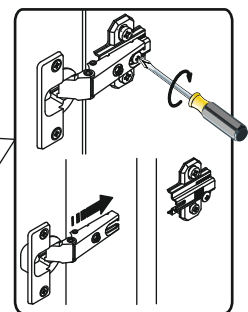
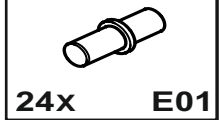
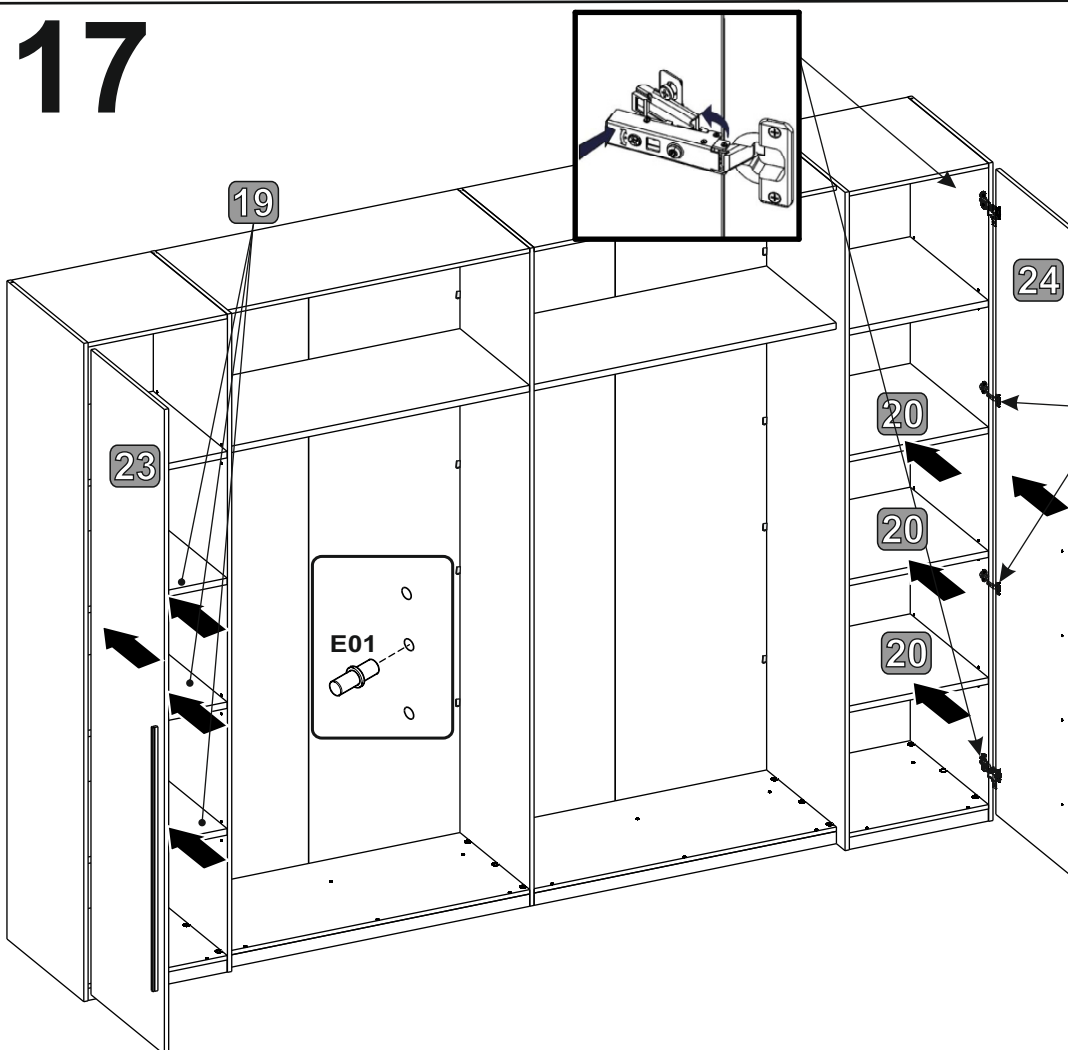
15



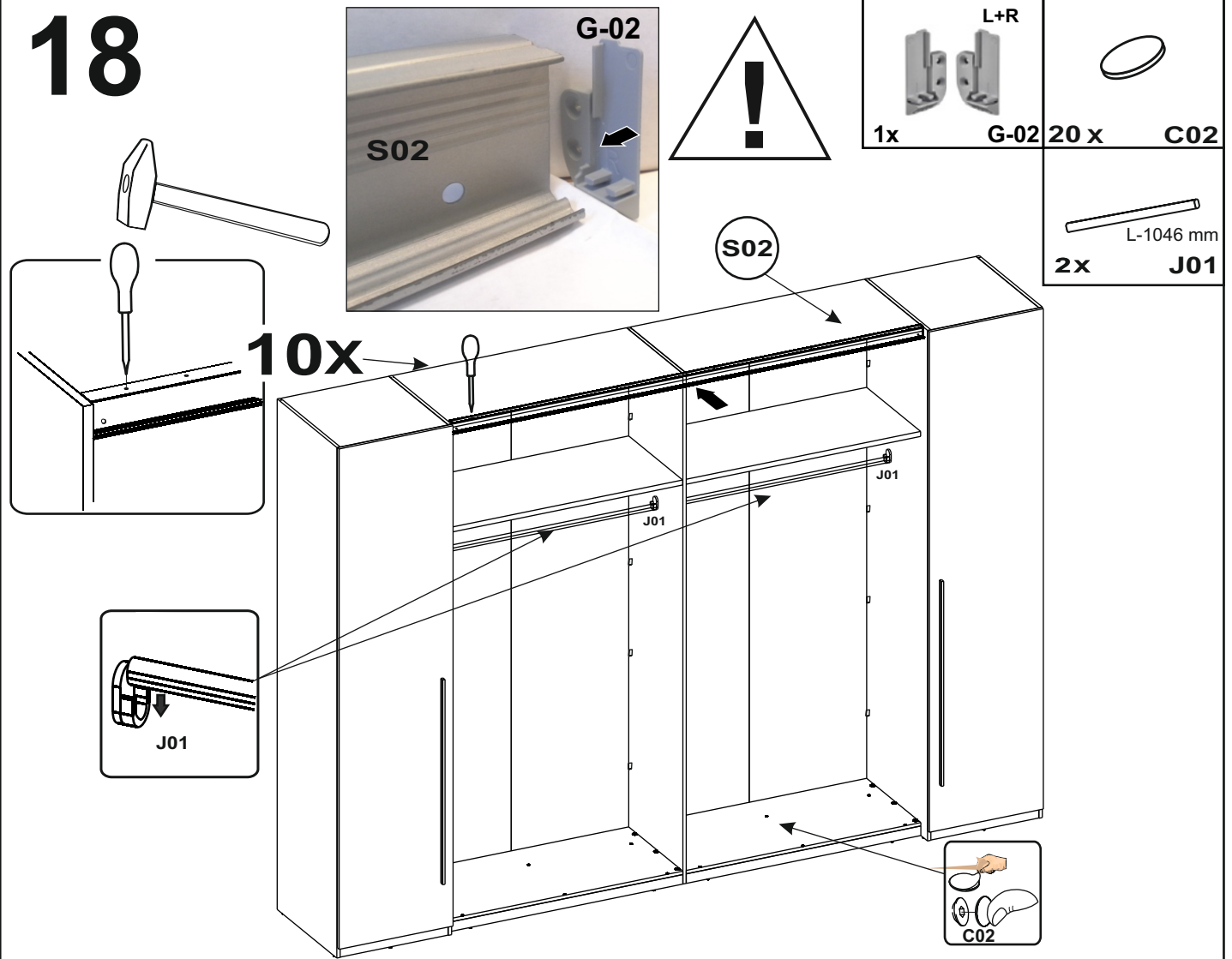
16



17



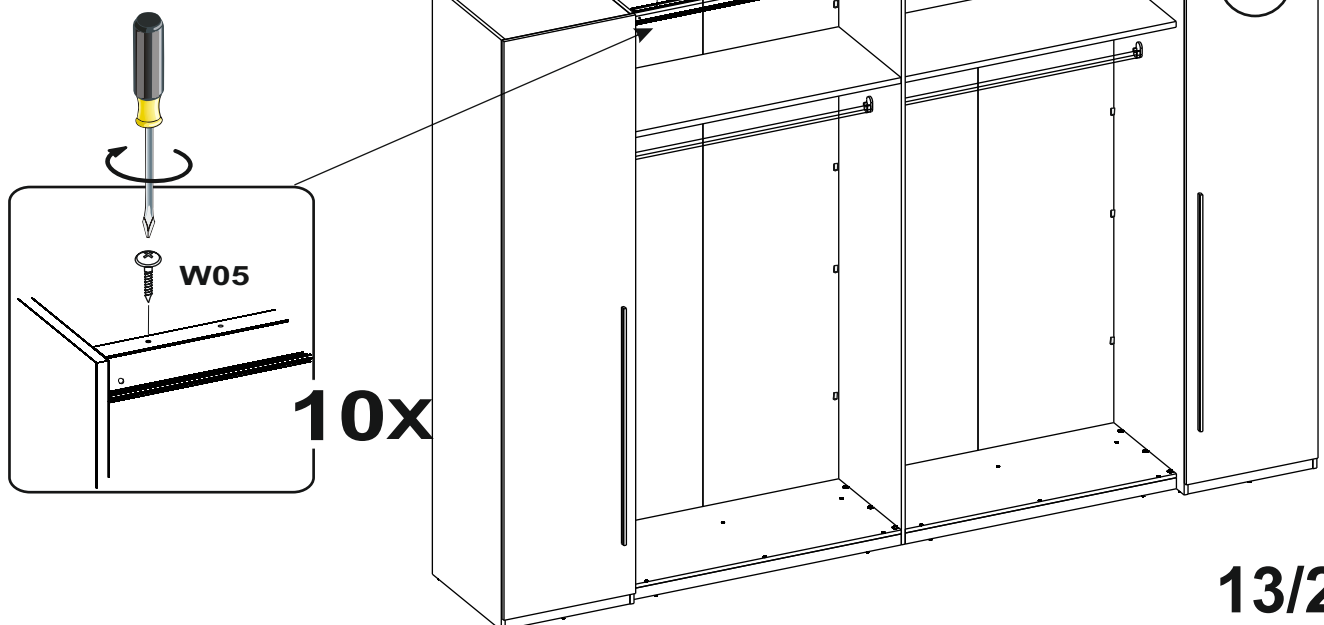
18



19

3,5x13

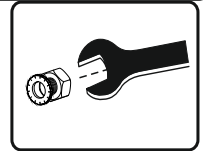
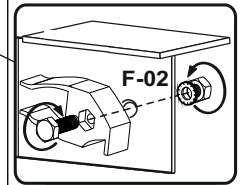
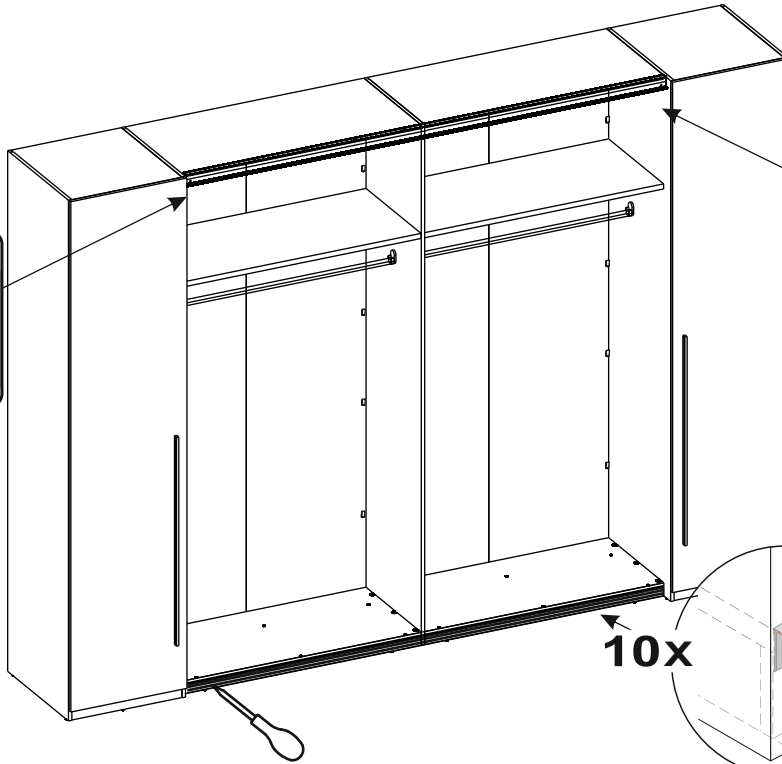
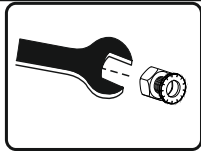
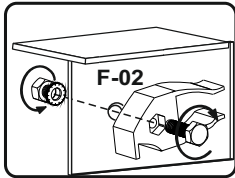
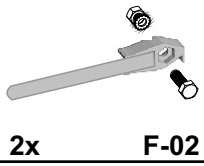
10x W05



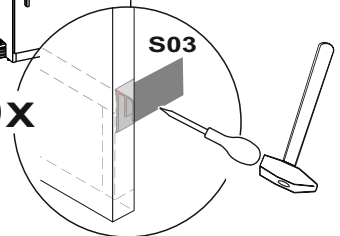
MATCH 2

58712

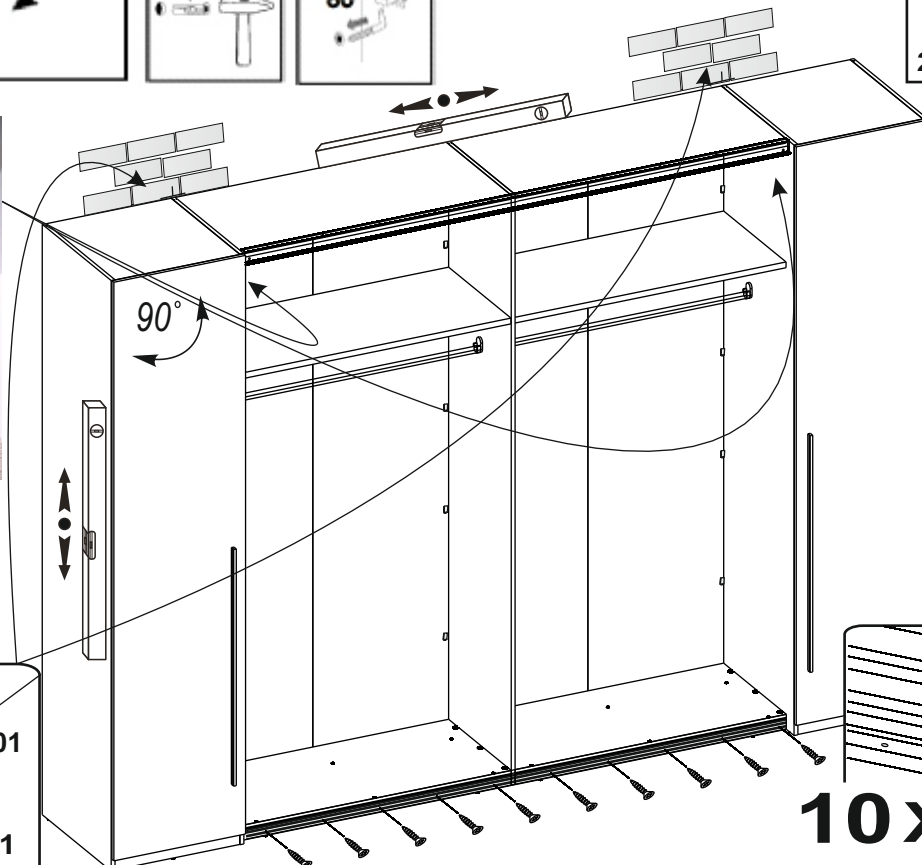
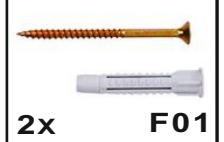
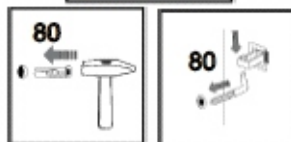
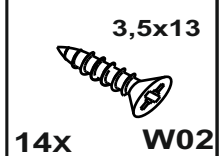
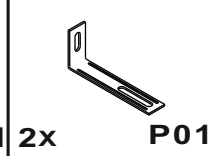
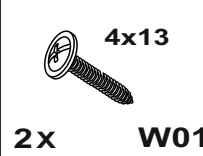
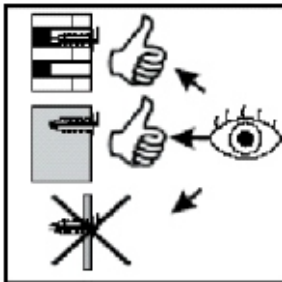
20



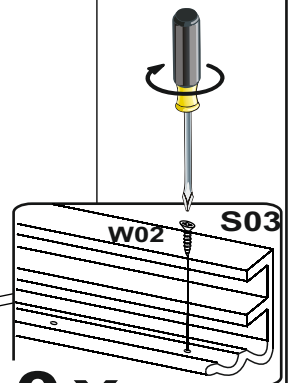
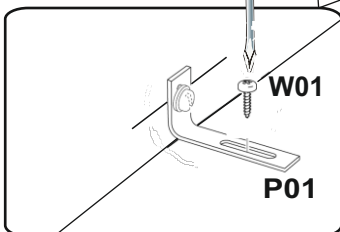
10x



21





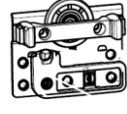
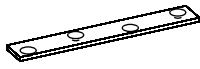
90°




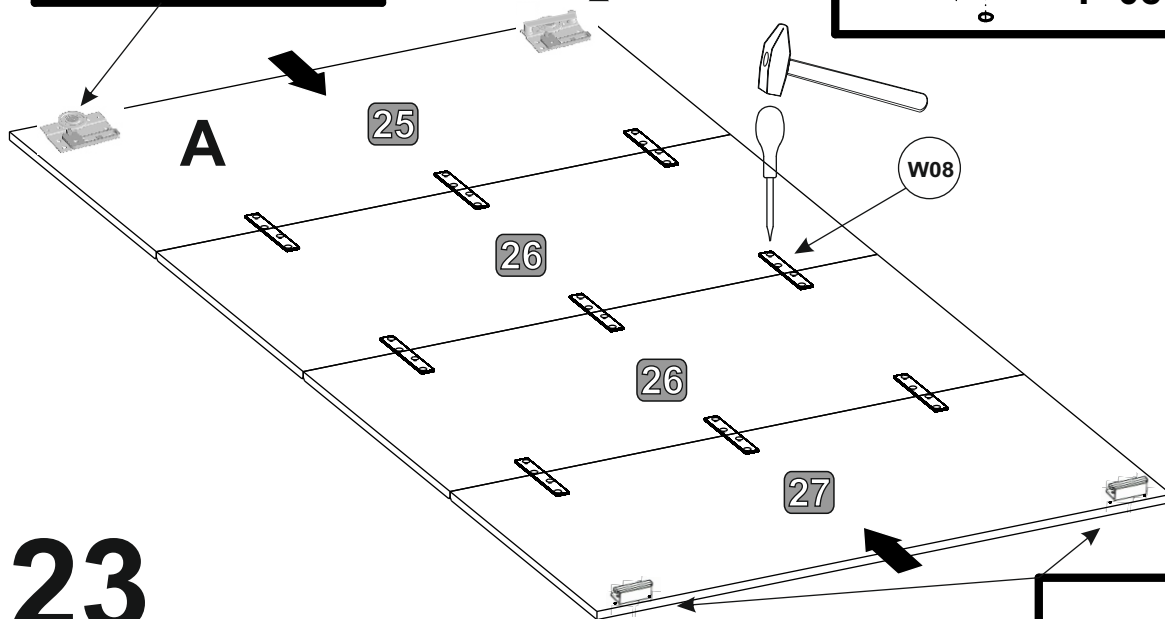
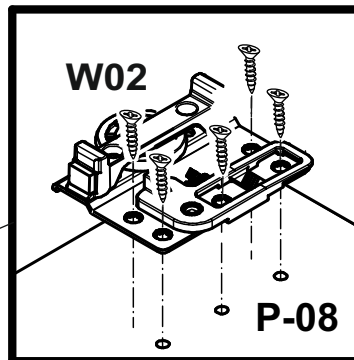
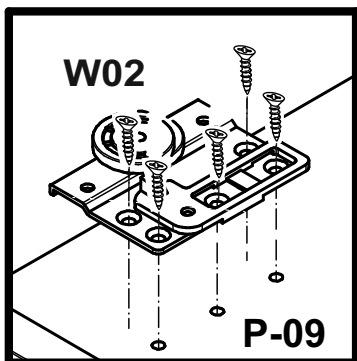
10x

14/21

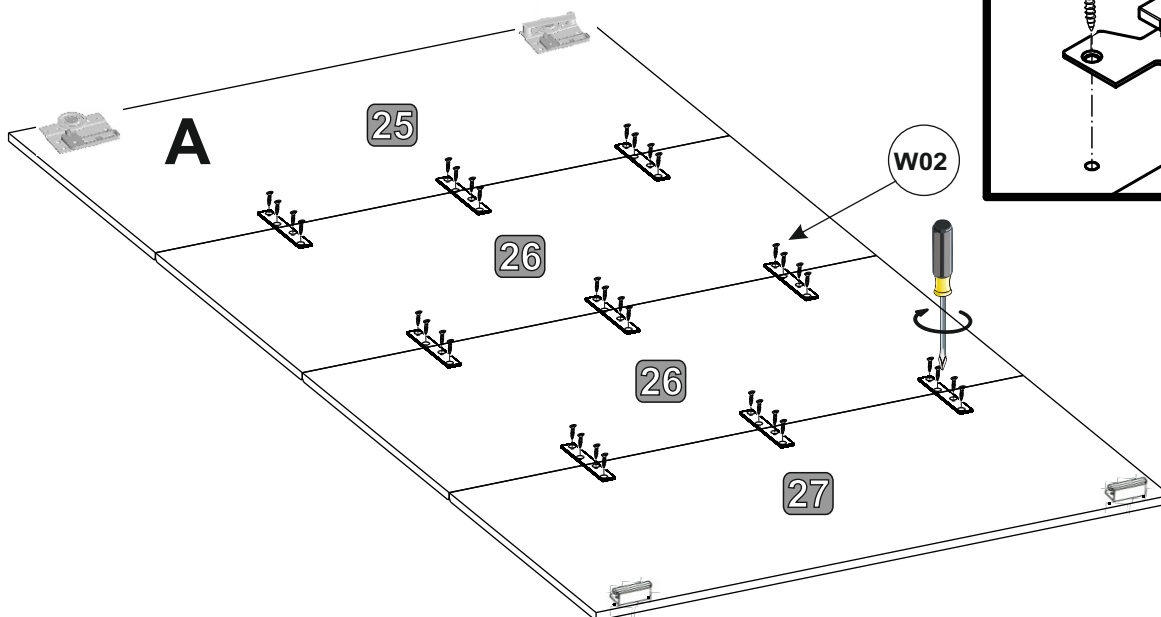
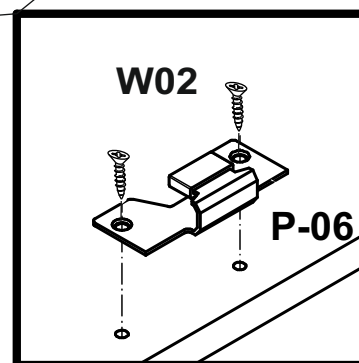
22

 1x P-09	 2x P-06	 1x P-08	 9x W08
--	---	--	---

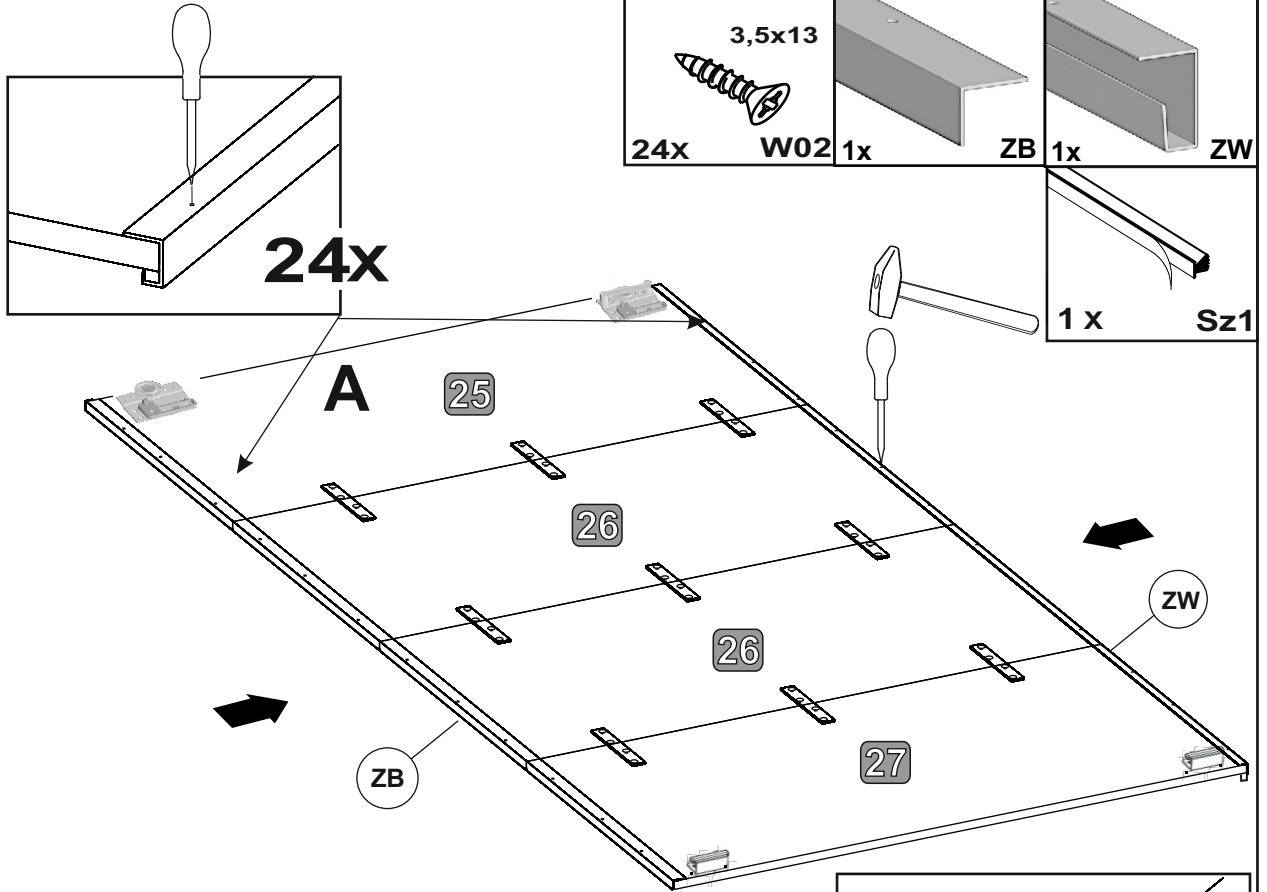
 3,5x13 50x W02
--



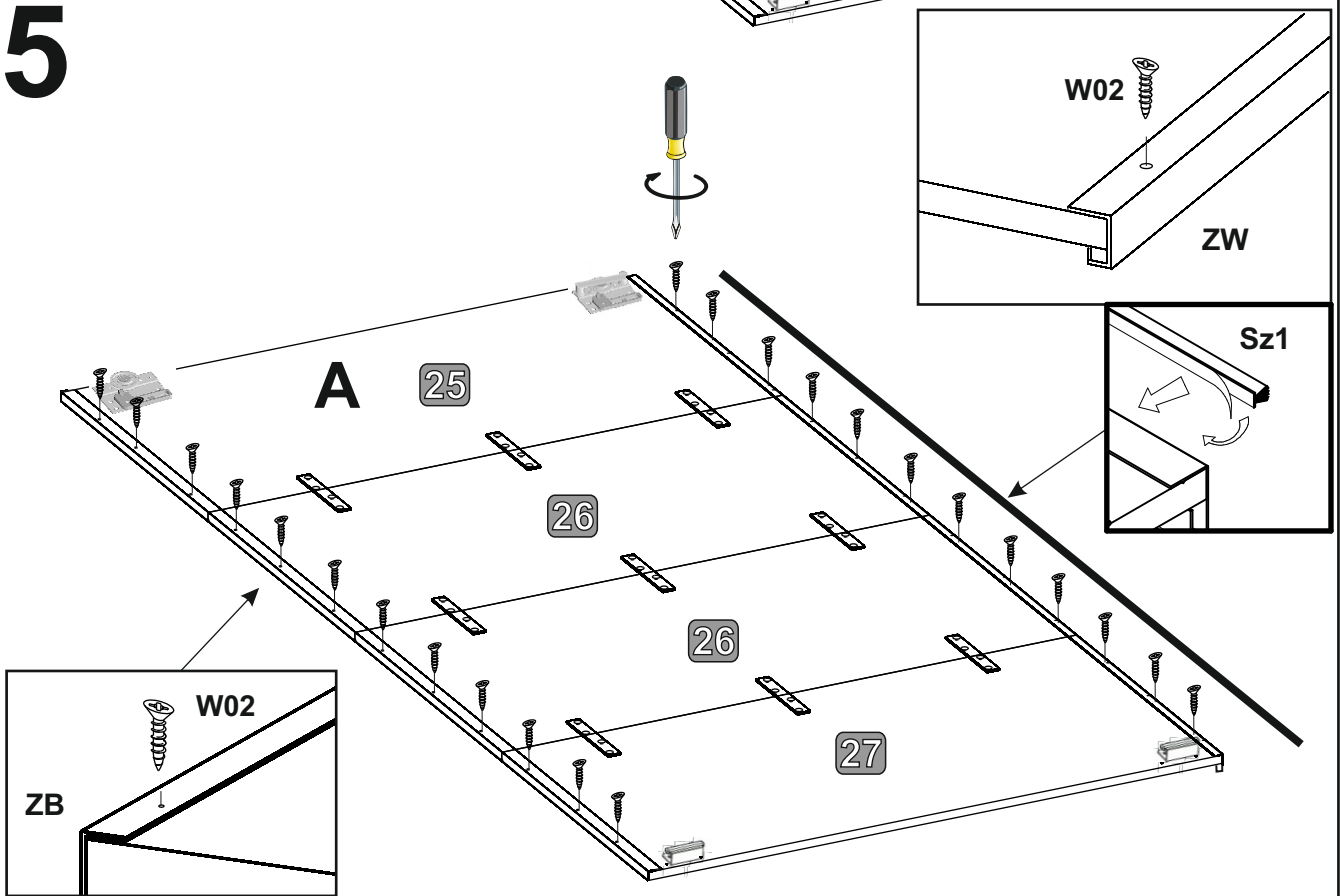
23



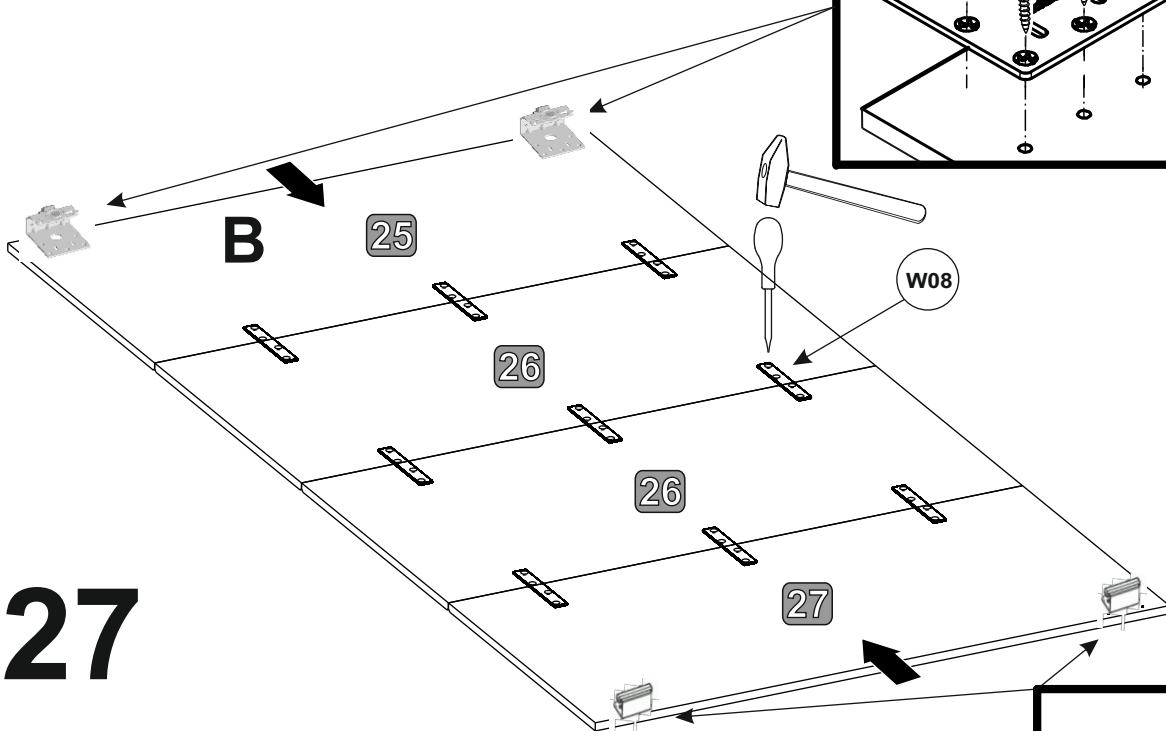
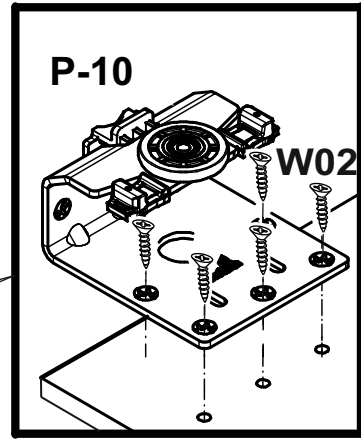
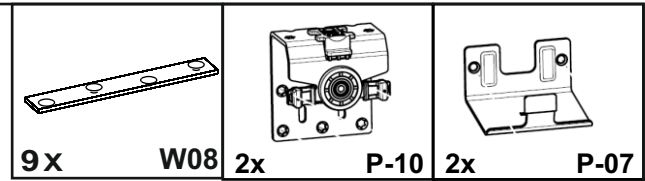
24



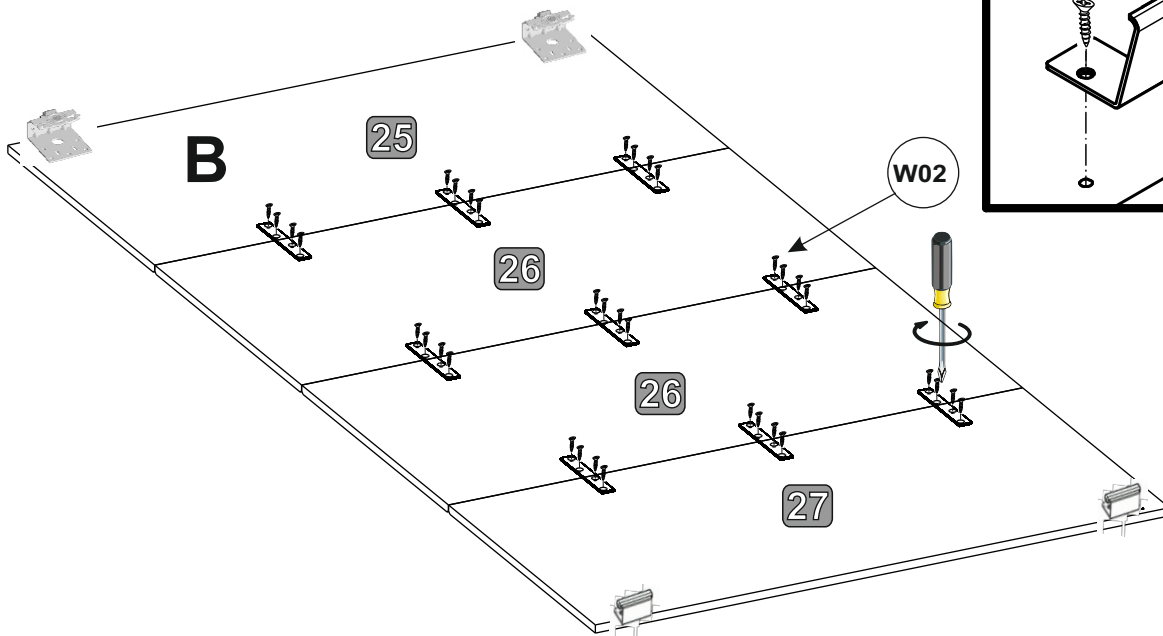
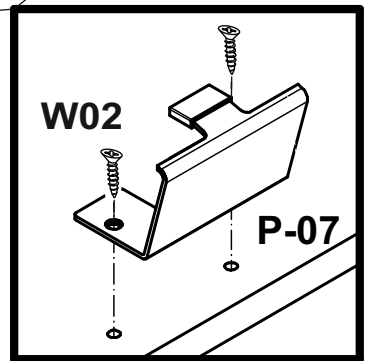
25



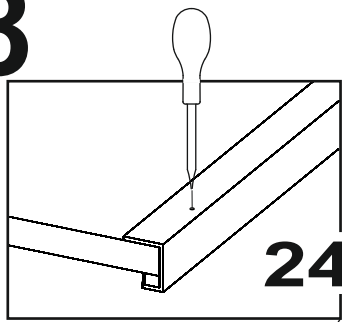
26



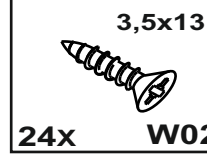
27



28



24x



3,5x13

24x

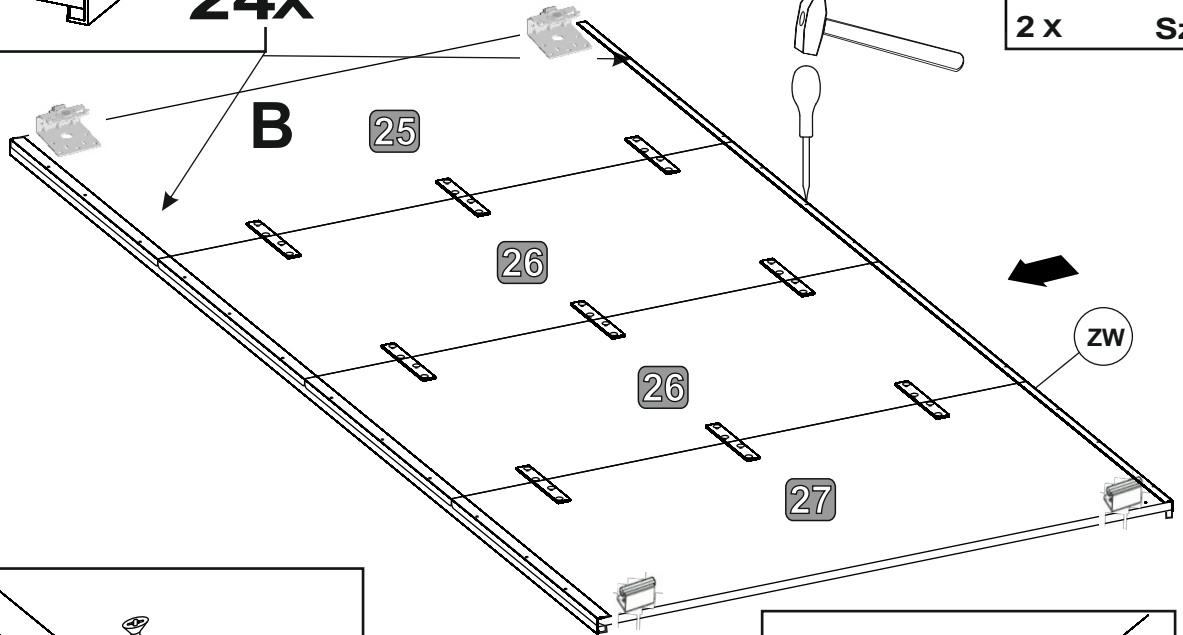
W02

2x

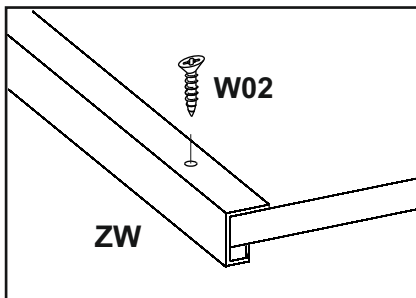
ZW

2 x

Sz1

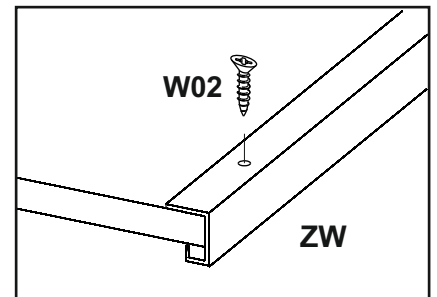


29



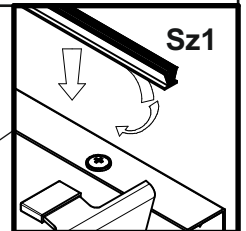
W02

ZW

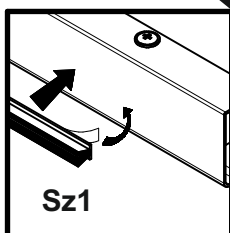
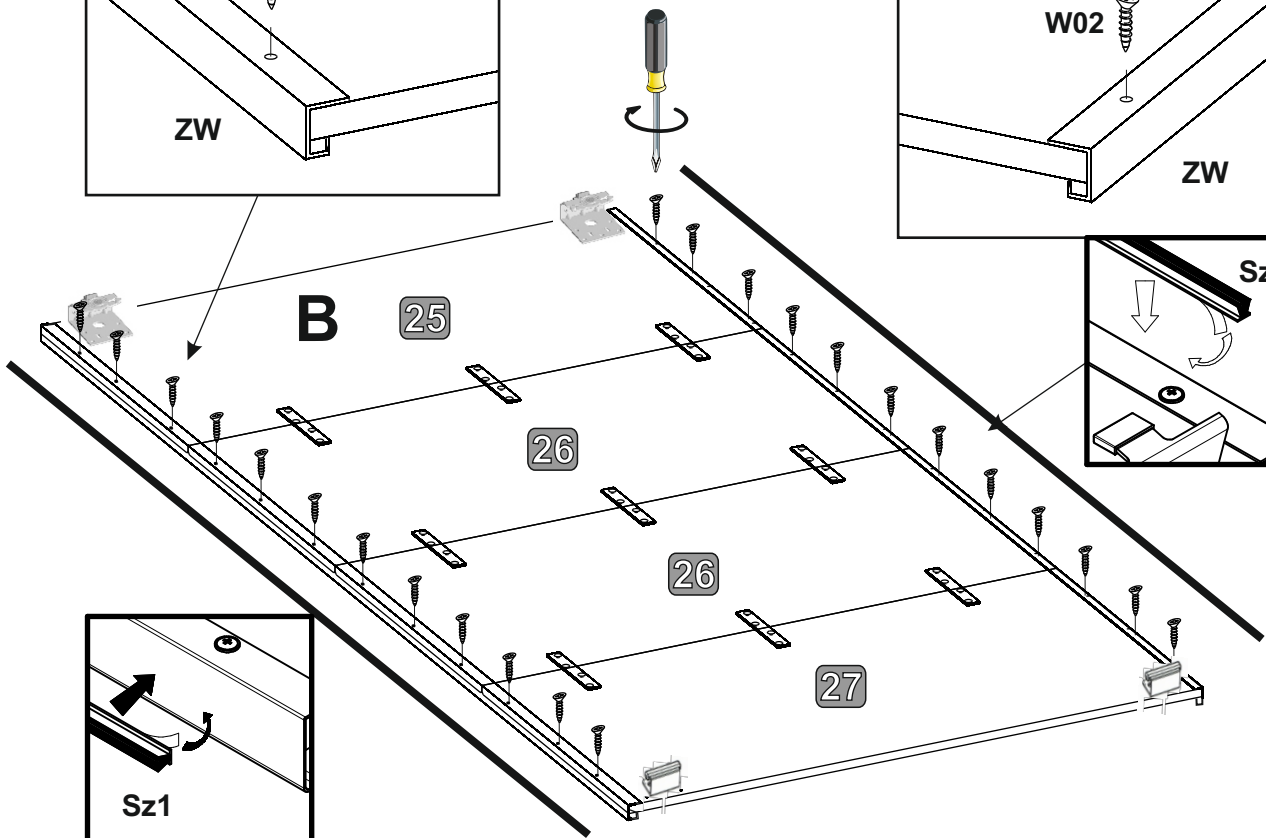


W02

ZW

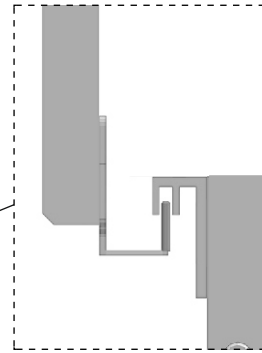
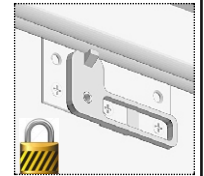
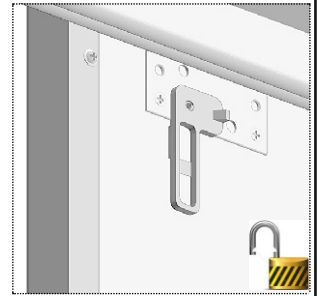
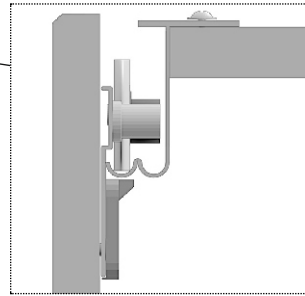
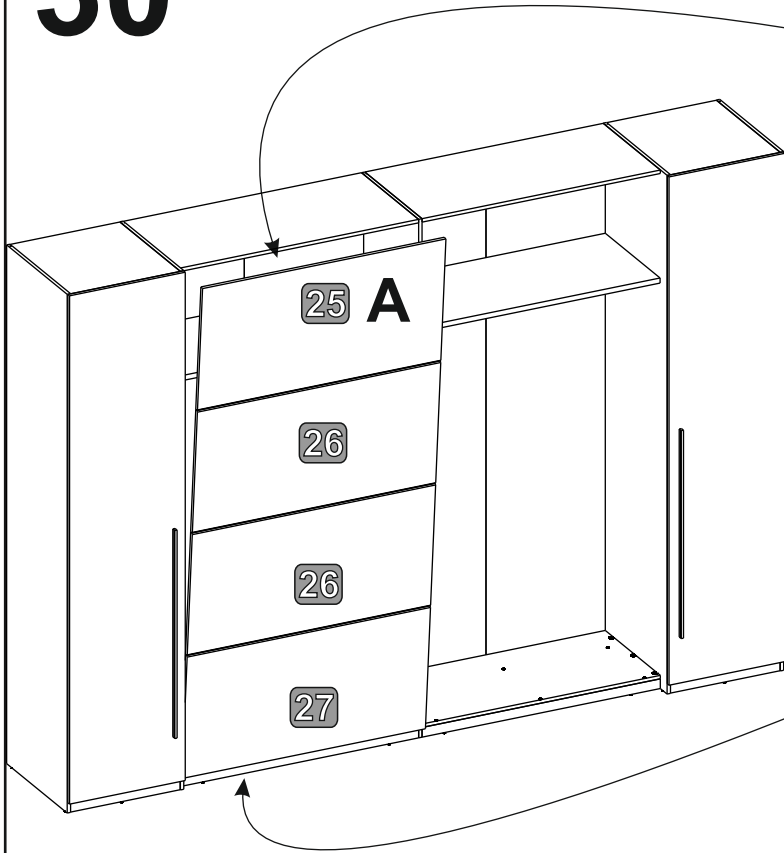


Sz1

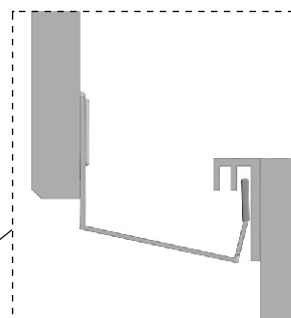
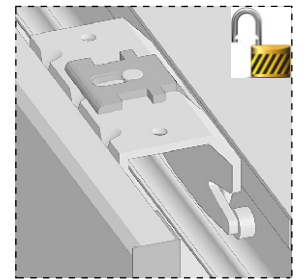
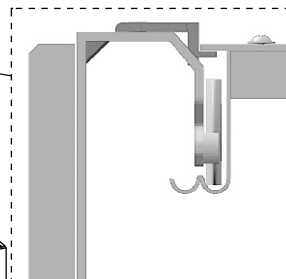
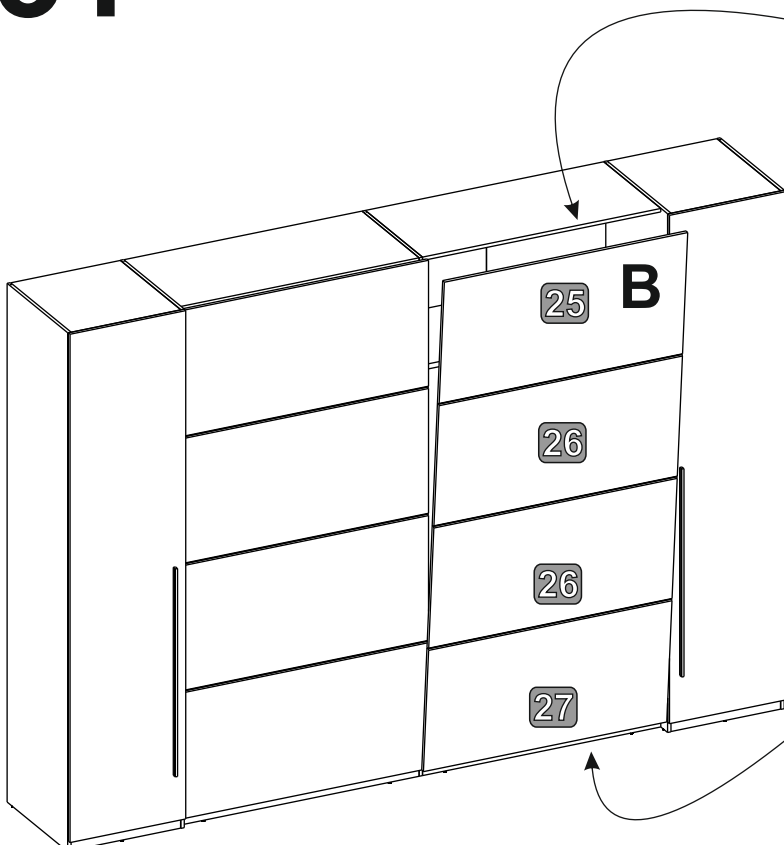


Sz1

30



31



(GB)

Instructions for furniture maintenance

- The maintenance consists in regular cleaning the external and internal surfaces of the furniture.
- Remove any?stains or dirt regularly. The fresh stains are usually to be removed easier and completely
- Materials and agents for maintenance:
- RECOMMENDED** : soft fabric cloths while using proper cleaning and maintenance agents (it is recommended to apply commonly used foams and emulsions) however, before using them it is advisable to do the test on the invisible surface with the agents designed for using for this type of material
- UNACCEPTABLE** : rough sponges, scratchers, detergents, chemical solvents, polishes powders containing abrasive materials and it is also inadvisable to soak with a great amount of water.

(PL)

Wskazówki na temat Konserwacji mebli

- Konserwacja polega na regularnym czyszczeniu zewnętrznych i wewnętrznych powierzchni mebla.
- Na bieżąco usuwać plamy i zabrudzenia. Świeże plamy dają się zazwyczaj w całości usunąć
- Materiały i środki do konserwacji:
- ZALECANE**: ściereczki z miękkiej tkaniny z użyciem odpowiednich środków czyszcząco -konserwujących (zaleca się stosowanie ogólnie dostępnych pianek i emulsji) jednak przed użyciem środków czyszcząco - konserwujących zaleca się przeprowadzenie testu na powierzchni niewidocznej środkami przeznaczonymi dla tego typu tworzywa
- NIEDOPUSZCZALNE**: twarde gąbki, drapak, detergenty, rozpuszczalniki chemiczne, pasty proszki zawierające środki ściernie oraz niewskazane jest moczenie dużą ilością wody.

(DE)

Anweisung zur Möbelpflege

- Pflege bedeutet regelmäßige Reinigung der äußeren und inneren Möbeloberfläche
- Flecken und Verschmutzungen laufend entfernen. Neue Flecken lassen sich gewöhnlich leicht und häufig völlig entfernen
- EMPFEHLENSWERT** : Lappen aus weichem Stoff und entsprechendes Reinigungsmittel (empfehlenswert sind handelsübliche Schäumen und Emulsionen) allerdings wird vor der Anwendung der Reinigungsmittel ein Test auf der unsichtbare Oberfläche empfohlen
- UNZULÄSSIG**: harte Schwämme, Schrubber; Spülmittel, chemische Lösungsmittel, Pasten Pulver mit Schleifmittel sowie Nassmachten mit viel Wasser.

(FR)

Indications concernant la conservation des meubles

- La conservation consiste à un nettoyage régulier des surfaces externes et internes du meuble.
- Effacer les taches et les salures immédiatement. D'habitude, les taches fraîches sont plus faciles à effacer.
- Les matériaux et les substances destinés pour la conservation:
- RECOMMANDÉS** : les chiffons mous, en utilisant les moyens convenables destinés pour nettoyer et conserver les meubles (il est recommandé d'utiliser les crèmes et émulsions accessibles au marché) pourtant, avant d'utiliser un liquide, il est recommandé de faire un test sur une surface invisible avec des liquides destinés pour ce type de matériau
- INADMISSIBLES** : sponges dures, radaires, détergents, dissolvants chimiques, pâtes-poudres contenant les substances abrasives, il n'est recommandé non plus de mouiller les meubles avec de l'eau.

(NL)

Aanwijzing voor het onderhouden van meubels

- Het onderhoud houdt het regelmatig reinigen van de meubels in.
- Verwijder steeds viekelen en vuil. Verso vlekken zijn gewoonlijk gemakkelijker en vaak in hun geheel te verwijderen.
- Onderhoudsmaterialen en -middelen:
- AANBEVOLEN**: doeken van zachte stof met reinigingsmiddelen (het gebruik van algemeen verkrijgbare schuim en emulsies wordt aanbevolen). Voer voor het gebruik van de reinigings- en onderhoudsmiddelen een test uit op een onzichtbare plaats met middel en die bestemd zijn voor dat soort materiaal.
- AFGERADEN**: harde sponzen, krabbers, dergenten, chemische oplosmiddelen, pasta's en poeders die schuurmiddelen bevatten. Het wordt ook afgeraden om grote hoeveelheden water te gebruiken.

(IT)

Indicazioni relative alla conservazione dei mobili

- La conservazione consiste in una pulizia sistematica delle superfici interne ed esterne del mobile.
- Togliere le macchie e sporchie immediatamente poiché lo sporco fresco solitamente ed interamente è più facile da eliminare.
- Materiali e mezzi per la conservazione:
- SI RACCOMANDANO**: stracci di tessuto morbido con aggiunta di adeguati prodotti per la pulizia e conservazione (si raccomanda l'utilizzo di schiume ed emulsioni generalmente accessibili nel commercio). Tuttavia, prima di applicare tali prodotti, scelti in base alla superficie da trattare, occorre eseguire il test su una zona meno visibile.
- SONO VIETATI**: spugne dure, raschiatori, detersivi, paste e polveri contenenti sostanze abrasive. Inoltre, è da evitare di bagnare i mobili con l'acqua.

(HU)

Bűtör ápolására vonatkozó útmutatók

- Az ápoláshoz a bűtör külső és belső felületének rendszeres tisztítása tartozik.
- Folyamatosan kell a foltokat és a szennyeződéseket eltávolítani. A friss foltok általában könnyebben és gyakran teljesen eltávolíthatók.
- Ápolási anyagok és szerek:
- JAVASOLT**: a tisztításhoz puha rongyot (ruhát) és megfelelő ápolási szereket használnunk (javasolt a kereskedelemben elérhető habok és emulziók használata) a tisztító-ápolási szerek használatát előtt a nem látható (nem szembevető) felületen adott szerrel egy próbatesztet kell elvégezni.
- TÍLOS**: a kemény szivacs, kaparó, mosószer, vegyi oldószer, sűrűszoerek tartalmazó porok és paszták használata, a tisztításhoz nem szabad nagy mennyiségű vizet használni és abban zótatni.

(ES)

Indicaciones para conservación de los muebles

- La conservación consiste en la limpieza corriente de las superficies externas e internas del mueble.
- Quite las manchas y suciedades según vayan apareciendo. Las manchas recientes suelen quitarse ligera y completamente.
- Materiales y productos para conservación:
- SE RECOMIENDAN**: trapo de tela suave con la utilización de los productos correspondientes de limpieza y conservadores (se recomiendan las espumas y emulsiones disponibles en el mercado). No obstante, antes de usar el producto de limpieza y conservador se recomienda hacer una prueba en la superficie invisible con los productos apropiados para este tipo de materia.
- NO SE ADMITE EL USO DE**: esponjas duras, metálicas, detersivos, disolventes, cremas, polvos que contienen agentes abrasivos. Tampoco se puede mojar el mueble con demasiada cantidad de agua.

(CZ)

Pokyny pro údržbu nábytku

- Údržba spočívá v pravidelném čištění vnějších a vnitřních povrchů nábytku.
- Škvrny a nečistoty okamžitě odstraňujte. Čerstvé škrvy může sa ľahko a najčastejši zcela odstranit
- Materiály a prostředky k údržbě:
- DOPORUČENÉ**: hadičky z měkké látky s použitím vhodných čistících a konzervačních prostředků (doporučuje se používat všeobecně přístupných penek a emulzí) avšak před použitím čistících a konzervačních prostředků (doporučuje se doporučuje provést test na neviditelné části, a to prostředky určenými pro tento typ látky.
- NEDOVOLENÉ**: tvrdé hubky, škrábaky, detergenty, chemické rozpouštědla, pasty prášky obsahující brusné prostředky a nedoporučuje se močit příliš velkým množstvím vody.

(SK)

Pokyny pre údržbu nábytku

- Údržba spočívá v pravidelnom čistení vonkajších a vnútorných povrchov nábytku.
- Škrvy a znečistenia okamžite odstraňujte. Čerstvé škrvy môže sa ľahko a najčastejši celkom odstrániť.
- Materiály a prostriedky na údržbu:
- ODPORUČENÉ**: handričky z mäkkej látky s použitím vhodných čistiacich konzervačných prostriedkov (doporučuje sa používanie všeobecne prístupných pen a emulzií) avšak pred použitím čistiacich a konzervačných prostriedkov (doporučuje sa doporučuje provést test na neviditeľnej časti, a to prostriedkami určenými pre tento typ látky
- NEDOVOLENÉ**: tvrdé hubky, škrabáky, detergenty, chemické rozpúšťadla, pasty prášky obsahujúce brusné prostriedky a neodporuje sa močiť príliš veľkým množstvom vody.

(HR)

Savjeti za Održavanje namještaja

- Održavanje se sastoji od redovitih čišćenja vanjskih i unutarnjih površina namještaja.
- Redovito uklanjati mrlje i prljavštine. Svježe mrlje mogu biti lakše i češće u potpunosti uklonjene.
- Materijali i sredstva za održavanje:
- PREPORUČAMO**: korištanje krpica od mekih tkanina i odgovarajuća sredstva za čišćenje i održavanje (preporuča se koristiti pjene i emulzije dostupne u prodaji) - ali prije nego počnete koristiti sredstva za čišćenje i održavanje, preporučljivo je provesti test tog sredstva na nevidljivoj površini materijala.
- NEDOVOLJENA SREDSTVA**: tvrda spužva, grebalice, deterženti, hemijska otopala, sredstva u obliku past ili praška, koja sadrže abrazivna sredstva, ne preporuča se namakanje velikim količinama vode.

(TR)

Mobilya bakım talimatı

- Mobilya bakımı, mobilyanın iç ve dış yüzeylerinin muntazam bir biçimde temizlenmesinden oluşur.
- Oluşan leke ve kirilenmeleri derhal gidin. Taze lekeler genellikle kolay ve tımuyle çikar.
- Mobilya bakım malzeme ve araçları
- TAVSİYELER**: yumuşak bez ve uygun temizleme-bakım araçları. (pıyasadaki köpük ve emülsiyonlar) tavsiye edilir. Aslı temizlemeye geçmeden önce kullanaçğıınız lıacı mobilyanın görünmeyen yüzeyinde test etmeyi imnal etmeyiniz.
- UYARI**: sert sünger, tel sünger, tiner, çizici özelliđli olan deterjan, toz deterjan asla kullanılmayın. Mobilya yüzeylerini fazla ıslatılmayın

(RO)

Statuti pentru întreținerea mobilei

- Înțreținerea constă în curățarea regulată a suprafețelor exterioare și interioare ale mobilierului.
- Petele și murdăria trebuie îndepărtate imediat. De obicei, petele proaspete pot să fie mai ușor și complet eliminate.
- Materiale și detergenți de întreținere:
- RECOMANDATE**: ștergere cu o cârpă moale, și utilizarea unor detergenți pentru curățare și întreținere (este recomandat să utilizezi spume disponibile în comerț și emulsii), cu toate acestea, înainte de aplicarea detergenților pentru curățare-întreținere, se recomandă să se efectueze testul pe o suprafață disponibilă invizibilă din acest tip de material
- NIȘIADATĂ**: bureți duri, lavete abrazive, detergenți, solvenți, substanțe chimice, pulberi, paste care conțin substanțe abrazive; nu este recomandată nici umezirea cu o cantitate mare de apă

(RU)

Рекомендации по уходу за мебелью

- Уход за мебелью предусматривает регулярную протирующую протирующую поверхность мебели.
- Пятна и загрязнения снимают сразу же. Свежие пятна удаляются легче и зачастую полностью.
- Материалы и средства по уходу:
- РЕКОМЕНДУЕМЫЕ**: тряпочки из мягкой ткани с применением соответственных чистяще-консервирующих средств (рекомендуется применение общедоступных пенок и эмульсий). Однако, перед применением чистяще -консервирующего средства следует провести тест на скрытой поверхности мебели.
- НЕ РЕКОМЕНДУЕМЫЕ**: жесткие губки, наждаки, детергенты, химические растворители, пасты и порошки с содержанием абразивных веществ. Не допускать скопления воды на поверхности мебели.

 <p>Informazioni importanti. Leggi attentamente. Conserva queste informazioni per ulteriori consultazioni.</p> <p>(IT) AVVERTENZA</p> <p>Se il mobile si ribalta può causare lesioni da compressione serie o fatali. Per prevenire il rischio che il mobile si ribalti, quest'ultimo deve essere fissato permanentemente alla parete.</p> <p>Gli accessori per il fissaggio alla parete non sono inclusi perché pareti di materiali diversi richiedono tipi diversi di accessori di fissaggio. Usa sistemi di fissaggio adatti alle pareti della tua casa. Per maggiori dettagli, rivolgiti a un rivenditore specializzato.</p> <p>Vážne informácie Pozorne si prečítajte. Sachúvejte ove upute za budúce potrebe.</p> <p>(HR) UPOZORENJE</p> <p>Ako se namještaj prevrne može doći do ozbiljnih ili smrtonosnih ozljeda. Kako bi izbjegli prevrtanje, namještaj mora biti pričvršćen na zid.</p> <p>Privrtanje za zid nisu priloženi s obzirom da različite vrste zida zahtijevaju uporabu različitih vrsta pričvrstaka. Upotrijebite pričvrstake prikladne za zidove vašeg doma. Za savjet o prikladnim vrstama pričvrstaka kontaktirajte lokalnu specijaliziranu trgovinu.</p> <p>Важна інформація Внимательно прочитайте. Сохраните эту информацию.</p> <p>(RU) ВНИМАНИЕ</p> <p>Опрокидывание мебели может привести к серьезным или смертельным травмам и повреждениям. Для предотвращения опрокидывания мебель должна быть постоянно прикреплена к стене.</p> <p>Крепежные средства для крепления к стене не прилагаются, для разных материалов стен требуются различные крепления. Используйте крепежные средства, подходящие для материала стен в Вашем доме. Если Вы не уверены, какой тип крепления подходит к данному материалу, обратитесь в специализированный магазин.</p>	<p>Important information Read carefully. Keep this information for further reference.</p> <p>(GB) WARNING</p> <p>Serious or fatal crushing injuries can occur from tipping tip-over. To prevent this furniture from tipping over it must be permanently fixed to the wall.</p> <p>Fixing devices for the wall are not included since different wall materials require different types of fixing devices. Use fixing devices suitable for the walls in your home. For advice on suitable fixing systems, contact your local specialized dealer.</p> <p>Belangrijke informatie Goed lezen Bewaak deze informatie voor toekomstig gebruik</p> <p>(NL) WAARSCHUWING</p> <p>Wanneer meubels omvallen, kan er ernstig of levensbedreigend belemmingsletsel ontstaan. Om te voorkomen dat dit meubel omvalt, dient dit permanent aan de wand te worden bevestigd.</p> <p>Bevestigingsbeslag voor de wand is niet inbegrepen aangezien verschillende wandmaterialen verschillende soorten bevestigingsbeslag vereisen. Gebruik bevestigingsbeslag dat geschikt is voor de wanden in je huis. Voor advies over geschikt bevestigingsbeslag, neem contact op met de vakhandel.</p> <p>Biholi Pežljivo pročítajte! Sachúvajte za ubuduće.</p> <p>(SRB) UPOZORENJE</p> <p>Mogu nastati ozbiljne povrede usled prevrtanja namještaja. Da ovaj namještaj ne bi pao, mora stalno biti pričvršćen za zid.</p> <p>Nisu dati okovi, tiplovi i šrafovi za pričvršćivanje jer se zidovi razlikuju i različiti materijali zahtijevaju i različite okove. Upotrijebite one koji su pogodni za zidove u vašem domu. Za savjet koje okove da upotrijebite, obratite se u lokalnoj govornjaci.</p> <p>Важна інформація Прочетете внимателно Запазете тази информация за бъдеща справка.</p> <p>(BY) ВНИМАНИЕ</p> <p>Прекатурването на тази мебел може да причини сериозни или фатални наранявания. За да избегнете тази опасност, закрепяте здраво за стената.</p> <p>Комплектът не включва механизми за прикрепяне към стената, тъй като различните стенини материали изискват различни приспособления. Използвайте механизми за прикрепяне, подходящи за стенине в дома ви. Обърнете към специализиран търговец за съвет относно подходящите монтажни системи.</p>	<p>Wichtige Information Sorgfältig lesen Diese Information aufbewahren</p> <p>(DE) ACHTUNG</p> <p>Wenn Möbelstücke umkippen, können ernste oder lebensgefährliche Verletzungen durch Einklemmen die Folge sein. Um zu verhindern, dass das Möbelstück umkippt, muss es fest an der Wand verankert werden.</p> <p>Beschläge für die Wandbefestigung sind nicht beigelegt, da sie von der jeweiligen Wandbeschaffenheit abhängig sind. Befestigungsbeschläge benutzen, die für die heimischen Wände geeignet sind. Bei diesbezüglichen Fragen den örtlichen Fachhandel zu Rate ziehen.</p> <p>Informazione importanti A lire attentivamente. Conservare ces informations pour un usage ultérieur.</p> <p>(FR) AVERTISSEMENT</p> <p>Risque de blessure grave en cas de chute du meuble. Pour éviter que le meuble ne bascule, il faut le fixer au mur de façon permanente.</p> <p>Les fixations ne sont pas incluses car leur choix dépend du matériau du mur sur lequel est fixé le meuble. Utilisez des fixations adaptées au matériau du mur. Pour obtenir des conseils sur les fixations à utiliser, contactez-vous a un revendeur spécialisé.</p> <p>Fontos információ Kerjük, olvasson el alaposan, es orizd meg ezt a papírt!</p> <p>(HU) FIGYELEM</p> <p>A butor felborulása súlyos, vagy akár végzetes balesetet okozhat. Ahhoz, hogy ezt megakadályozd, a bútort megfellelően a falhoz kell rögzíteni.</p> <p>A rögzítéshez szükséges kellekek nincsenek a csomagban, mivel a különböző típusú falakhoz különböző rögzítő eszközökre van szükség. Mindig a fal típusának megfelelő szerelvényeket használj! A megfelelő rögzítők kiválasztásához fordulj segítettget a szaküzletek munkatársához!</p> <p>Viktig informasjon Läs nogga Spara informationen för framtidig bruk</p> <p>(SE) VARNING</p> <p>Alvarliga eller livsfarliga klämskador kan ske om möbler tipsar över. För att förhindra att den här möbelen tipsar måste den fästas permanent vid väggen.</p> <p>Fästbeslag för vägg är inte inkluderat fordi ulike væggmateriale kræver ulike festemidler. Bruk festemidler som passer til veggen i hjemmet ditt. Kontakt din nærmeste faghandel for råd om festemidler.</p> <p>Fästbeslag för vägg är inte inkluderat fordi ulike væggmateriale kræver ulike festemidler. Bruk festemidler som passer til veggen i hjemmet ditt. Kontakt din nærmeste faghandel for råd om festemidler.</p>	<p>Ważne informacje Przeczytaj uważnie. Zachowaj ulotkę na przyszłość.</p> <p>(PL) UWAGA</p> <p>Przewrócenie się mebli może doprowadzić do poważnych obrażeń lub śmierci. Aby zapobiec przewróceniu się mebla, należy na stałe przymocować go do ściany.</p> <p>W zestawie nie znajdują się żadne śruby mocujące ponieważ różne rodzaje ścian wymagają różnych typów śrub. Użyj śrub odpowiednich do ścian w Twoim domu. W przypadku wątpliwości, jakich śrub użyć, skontaktuj się z najbliższym specjalistycznym sklepem.</p> <p>Informaiji importanti Čitajte pažljivo. Bu ključvuzi ilerde gerekebilecegi için saklayınız.</p> <p>(TR) UYARI</p> <p>Mobilayın devrilmesi sonucunda ölümcül veya ciddi yaralanmalar meydana gelebilir. Devrilme riskini önlemek için mobilyanın duvara sabitlenmesi gerekmektedir.</p> <p>Duvar yapı malzemesi farklılık gösterileceğinden mobilyanın duvara sabitlenmesi için gereken farklı tip parçaları ürüne dahi dahil değildir. Evinizin duvar yapı malzemesine uygun baglanti parçaları seçiniz. Duvar yapı malzemesine uygun baglanti parçaları satın almak için en yakın yapı market ya da bir nalbur dükkanından bilgi alabilirsiniz.</p> <p>Важлива інформація Лас оmyhуагелiт. Збережіть цю інструкцію</p> <p>(UA) УВАГА</p> <p>Падіння незакріплених меблів може спричинити серйозне або смертельне травмування людини. Щоб запобігти перекиданню цих меблів, їх слід міцно прикріпити до стіни.</p> <p>Кріплення до стіни не додаються, оскільки різні матеріали потребують різних кріплень. Використовуйте кріпильні пристрої, які пасують матеріалу Ваших стін. За порадою щодо належних систем кріплення звертайтеся у місцеву спеціалізовану крамницю.</p> <p>Tärkeää tietoa Lue huolellisesti. Säästä mahdollista myöhennä tarvetta varten.</p> <p>(FI) VAROITUS</p> <p>Huonekalun kaatuminen voi aiheuttaa vakavia tai kuolemaan johtavia vammoja. Kaatumisen estämiseksi huonekalu tulee kiinnittää pysyvästi seinään.</p> <p>Pakkaus ei sisällä seinään kiinnittämistä varten tarvittavia ruuveja ja tulppia, koska erilaiset seinämateriaalit vaativat erilaisia kiinnikkeitä. Valitse kiinnikkeet kolisi seinämateriaalin mukaan. Anna oikea-aikainen kiinnikkeiden valintaan voit kysyä taitokaprasista.</p>	<p>Dôležitá informácie Čítajte pozorne. Ušchovajte pre pozdnejší použití.</p> <p>(CZ) VAROVÁNÍ</p> <p>Pokud se nábytek převrhne, může dojít k velmi vážným nebo dokonce fatálním poraněním. Abyste převržením nábytku zabránili, musíte ho natrvalo připevnit ke stěně.</p> <p>Upevňovací materiál není součástí balení, protože se liší v závislosti na materiálu stěny. Používejte tedy takový upevňovací materiál, který je vhodný na stěny u vás doma. Pokud se potřebujete poradit, obraťte se na místního odborníka.</p> <p>Ónemihi biłgi Dikkati okuyunuz. Bu ključvuzi ilerde gerekebilecegi için saklayınız.</p> <p>(ES) ADVERTENCIA</p> <p>Pueden producirse lesiones graves o fatales si vuelca un mueble. Para evitar que vuele este mueble, debe fijarse permanentemente a la pared.</p> <p>No se incluyen los dispositivos de fijación, dado que los diversos materiales de pared requieren diferentes tipos de herrajes de fijación. Usa herrajes adecuados para el material de las paredes de tu casa. Para saber cuáles son los herrajes adecuados, pide consejo en tu ferreteria habitual.</p> <p>Viktig opplysninger! Las omhyggelig. Gem disse opplysninger til senere bruk.</p> <p>(DK) ADVARSEL</p> <p>Der kan opstå alvorlig eller livsfarlig tilskadekomst, hvis møbel vælter. For at undgå at møbel vælter, skal det fastgøres permanent til væggen.</p> <p>Forskellige vægmateriale kræver forskellige skruer og råvplugs. Medfølger ikke. Brug skruer og råvplugs, der passer til væggen i dit hjem. Hvis du er i tvivl om, hvilken type skruer/råvplugs du skal bruge, skal du kontakte et byggekømarked.</p> <p>Σημαντική Πληροφορία Διαβάστε προσεκτικά Φυλάξτε αυτή την Πληροφορία για μελλοντική αναφορά.</p> <p>(GR) ΠΡΟΕΙΔΟΛΟΓΙΣΗ</p> <p>Σοβαροί ή μοιραίοι τραυματισμοί από σύνθλιψη μπορεί να συμβούν από το αναποδογύρισμα επίπλου. Για να αποκαταρθείτε το αναποδογύρισμα ενός επίπλου, αυτό θα πρέπει να είναι μόνιμα στερεωμένο στον τοίχο.</p> <p>Τα εξαρτήματα στερέωσης στον τοίχο δεν περιλαμβάνονται, δεδομένου ότι τα διαφορετικά υλικά τοίχων απαιτούν και διαφορετικούς τύπους εξαρτημάτων στερέωσης. Χρησιμοποιήστε εξαρτήματα στερέωσης κατάλληλα για τους τοίχους του σπιτιού σας. Για πληροφορίες σχετικά με τα κατάλληλα εξαρτήματα στερέωσης, συμβουλευθείτε το εθνικό κατάστημα της περιοχής σας.</p>	<p>Dôležitá informácie Čítajte pozorne. Informácie si uschovajte pre prípad potreby.</p> <p>(SK) UPOZORNENIE</p> <p>Prevrhnutie nábytku môže spôsobiť vážne či smrteľné zranenia. Aby sa predišlo prevrhnutiu nábytku, upevnite ho ku stene.</p> <p>Upevňovací materiál nie je súčasťou balenia, pretože na každý materiál steny je potrebné použiť iný typ skrutky a hmoždínky. Použite upevňovací materiál vhodný na konkrétny typ materiálu, z ktorého je vaša stena vyrobená. V prípade potreby sa poradte s odborníkom.</p> <p>Información importante Leer detenidamente. Guarda esta información para consultarla en el futuro.</p> <p>(ES) ADVERTENCIA</p> <p>Pueden producirse lesiones graves o fatales si vuelca un mueble. Para evitar que vuele este mueble, debe fijarse permanentemente a la pared.</p> <p>No se incluyen los dispositivos de fijación, dado que los diversos materiales de pared requieren diferentes tipos de herrajes de fijación. Usa herrajes adecuados para el material de las paredes de tu casa. Para saber cuáles son los herrajes adecuados, pide consejo en tu ferreteria habitual.</p> <p>Viktig opplysninger! Las omhyggelig. Gem disse opplysninger til senere bruk.</p> <p>(DK) ADVARSEL</p> <p>Der kan opstå alvorlig eller livsfarlig tilskadekomst, hvis møbel vælter. For at undgå at møbel vælter, skal det fastgøres permanent til væggen.</p> <p>Forskellige vægmateriale kræver forskellige skruer og råvplugs. Medfølger ikke. Brug skruer og råvplugs, der passer til væggen i dit hjem. Hvis du er i tvivl om, hvilken type skruer/råvplugs du skal bruge, skal du kontakte et byggekømarked.</p> <p>Σημαντική Πληροφορία Διαβάστε προσεκτικά Φυλάξτε αυτή την Πληροφορία για μελλοντική αναφορά.</p> <p>(GR) ΠΡΟΕΙΔΟΛΟΓΙΣΗ</p> <p>Σοβαροί ή μοιραίοι τραυματισμοί από σύνθλιψη μπορεί να συμβούν από το αναποδογύρισμα επίπλου. Για να αποκαταρθείτε το αναποδογύρισμα ενός επίπλου, αυτό θα πρέπει να είναι μόνιμα στερεωμένο στον τοίχο.</p> <p>Τα εξαρτήματα στερέωσης στον τοίχο δεν περιλαμβάνονται, δεδομένου ότι τα διαφορετικά υλικά τοίχων απαιτούν και διαφορετικούς τύπους εξαρτημάτων στερέωσης. Χρησιμοποιήστε εξαρτήματα στερέωσης κατάλληλα για τους τοίχους του σπιτιού σας. Για πληροφορίες σχετικά με τα κατάλληλα εξαρτήματα στερέωσης, συμβουλευθείτε το εθνικό κατάστημα της περιοχής σας.</p>
---	---	--	--	--	--