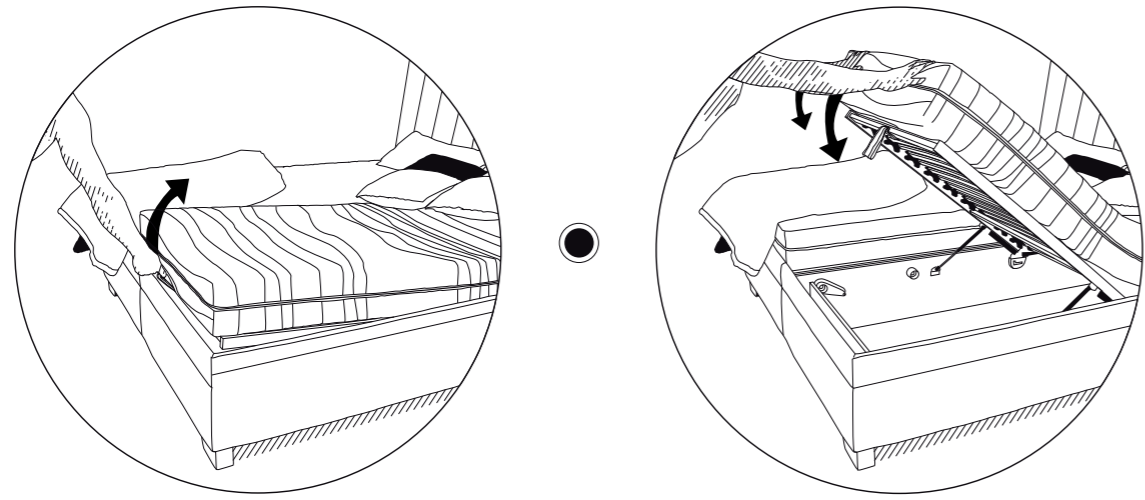
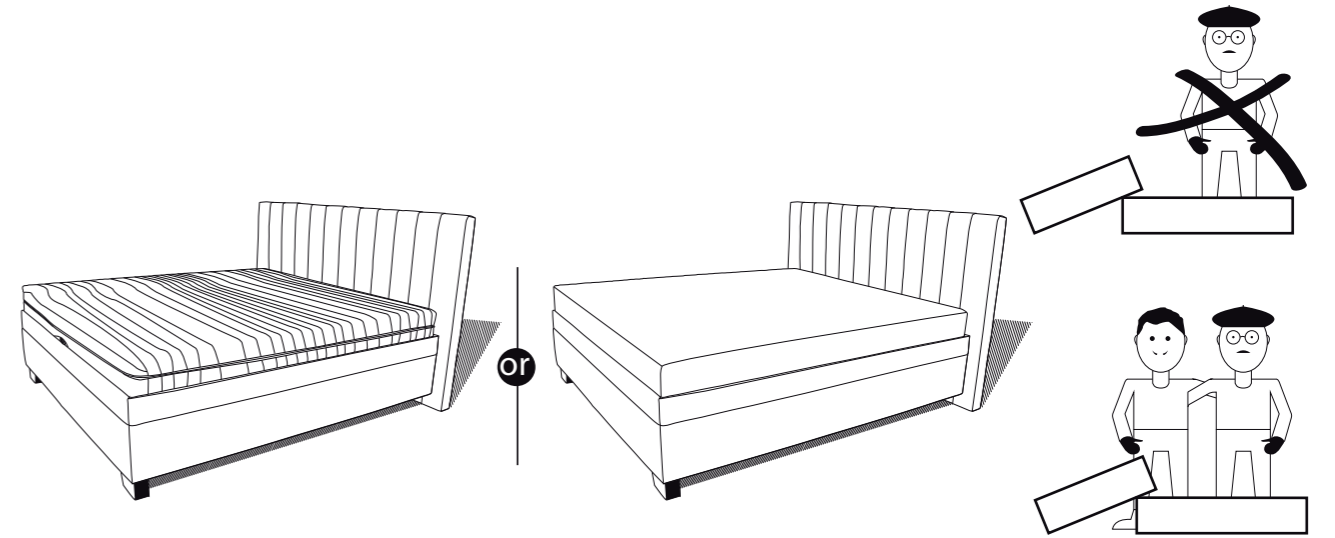
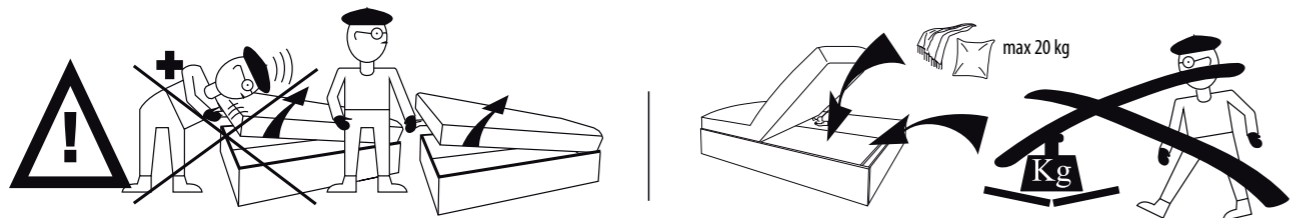
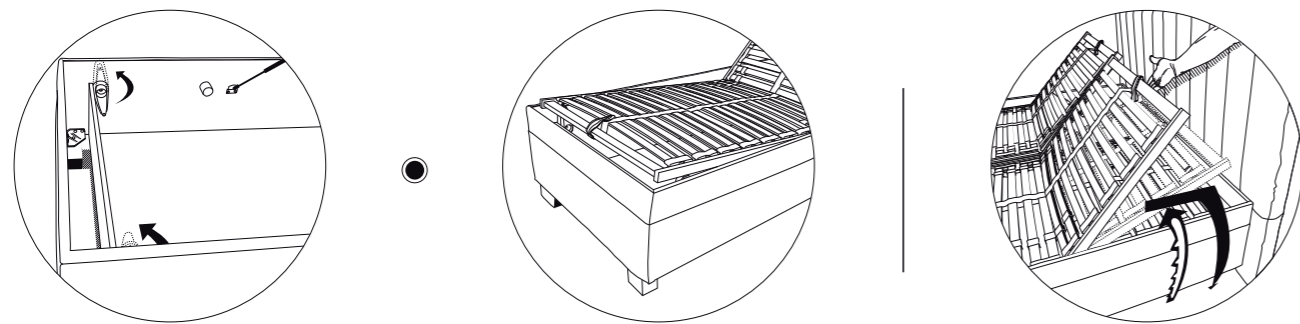
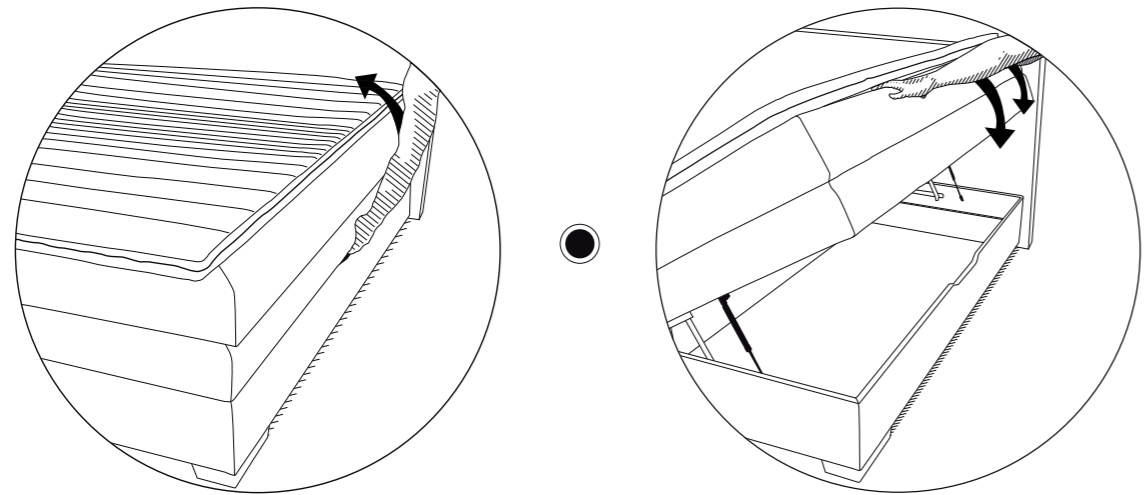


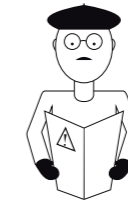
# NAV\_30



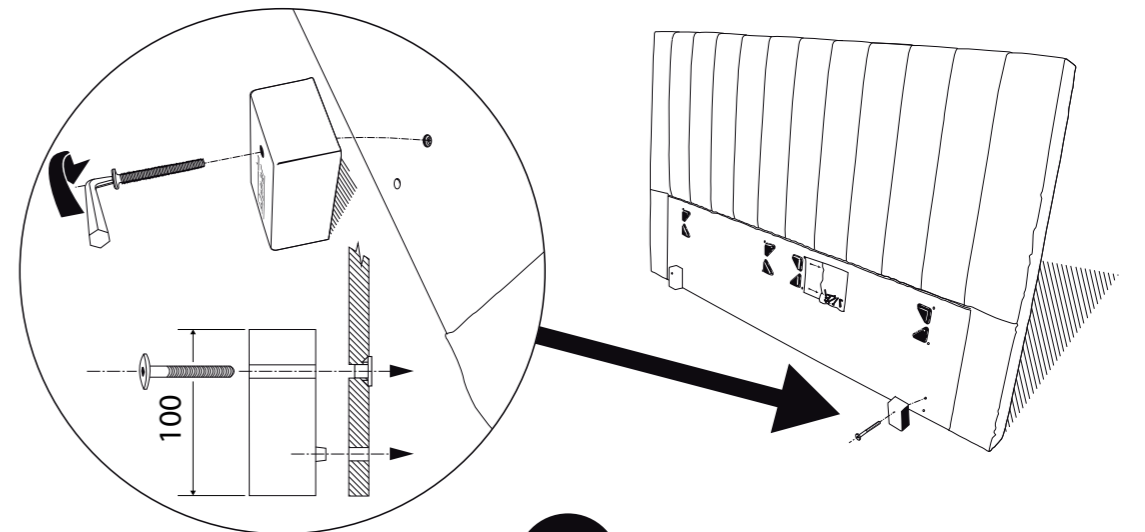
or



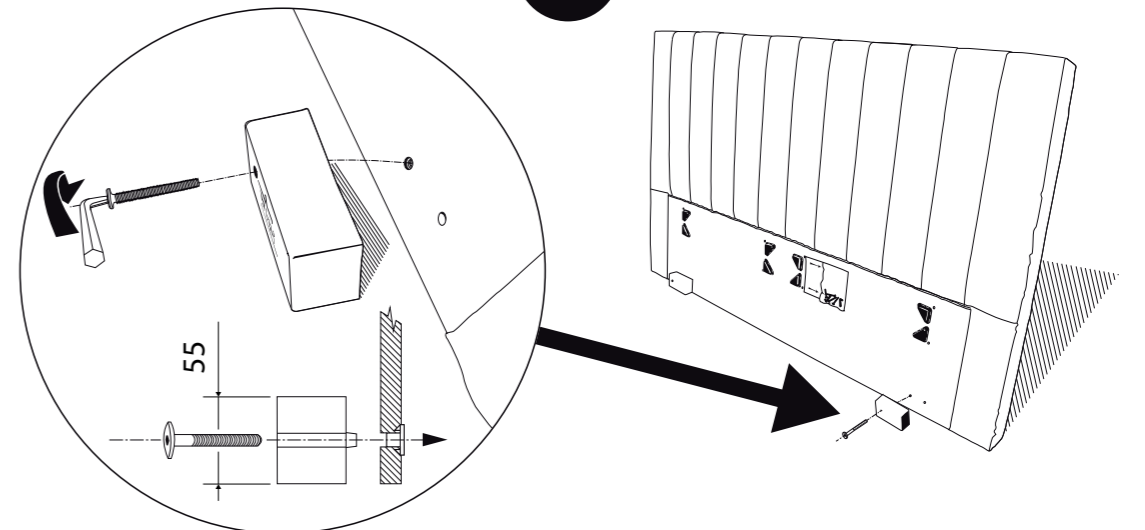
1.



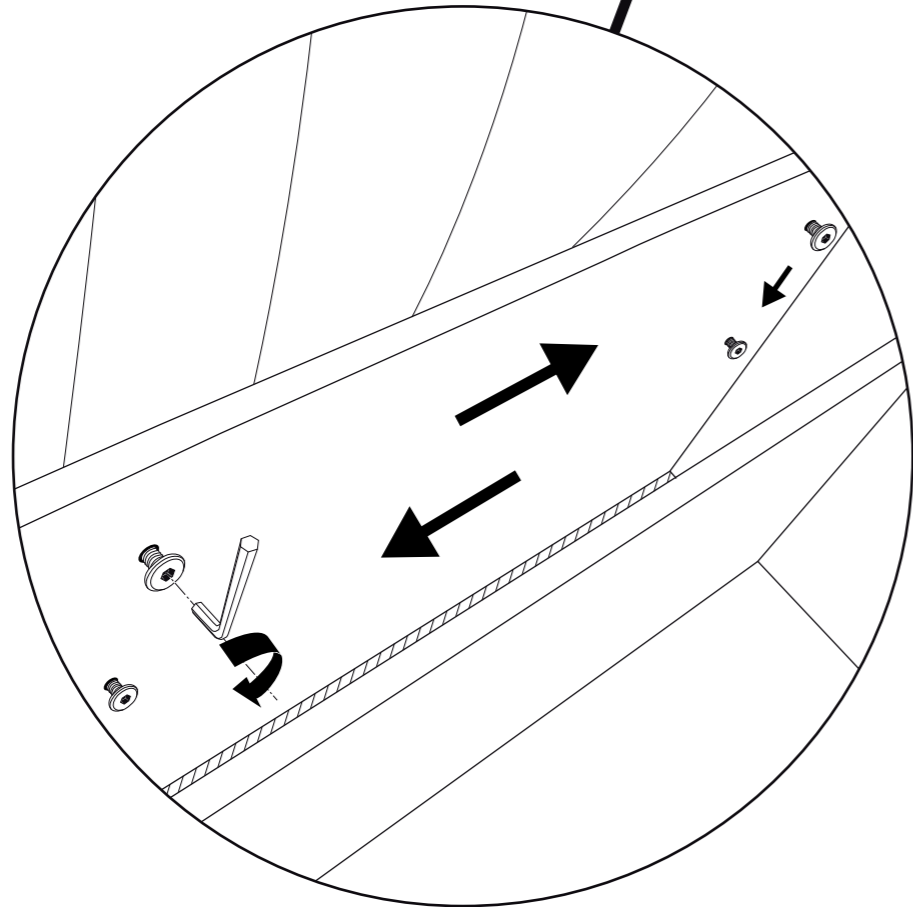
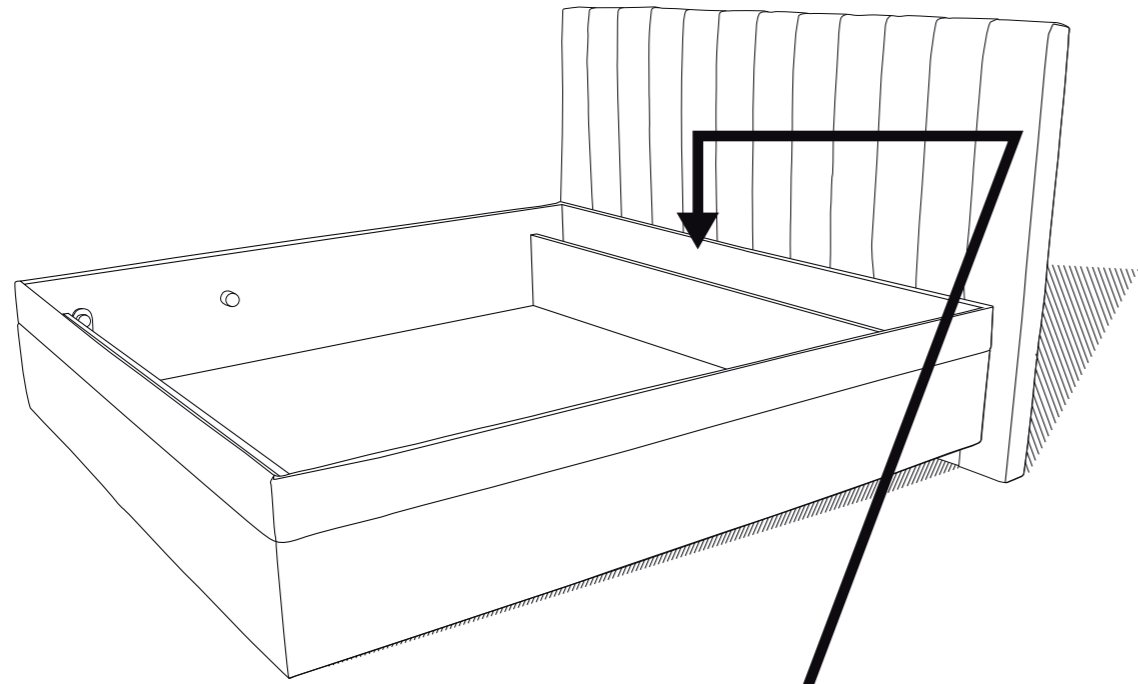
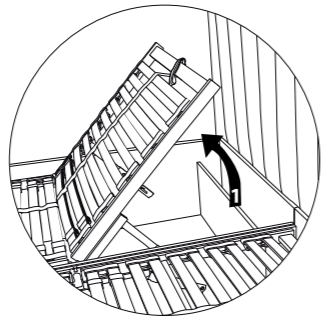
2.



or



3.



4.

