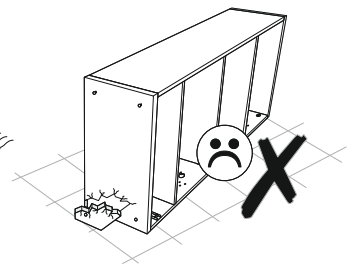
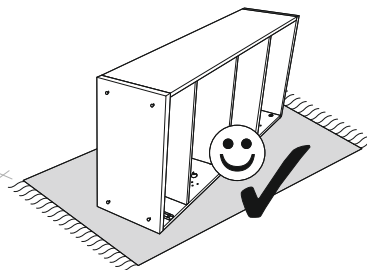
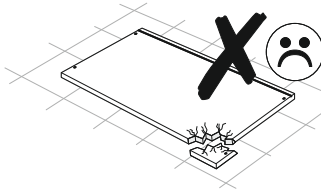
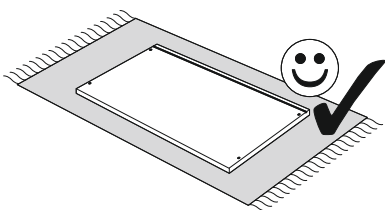
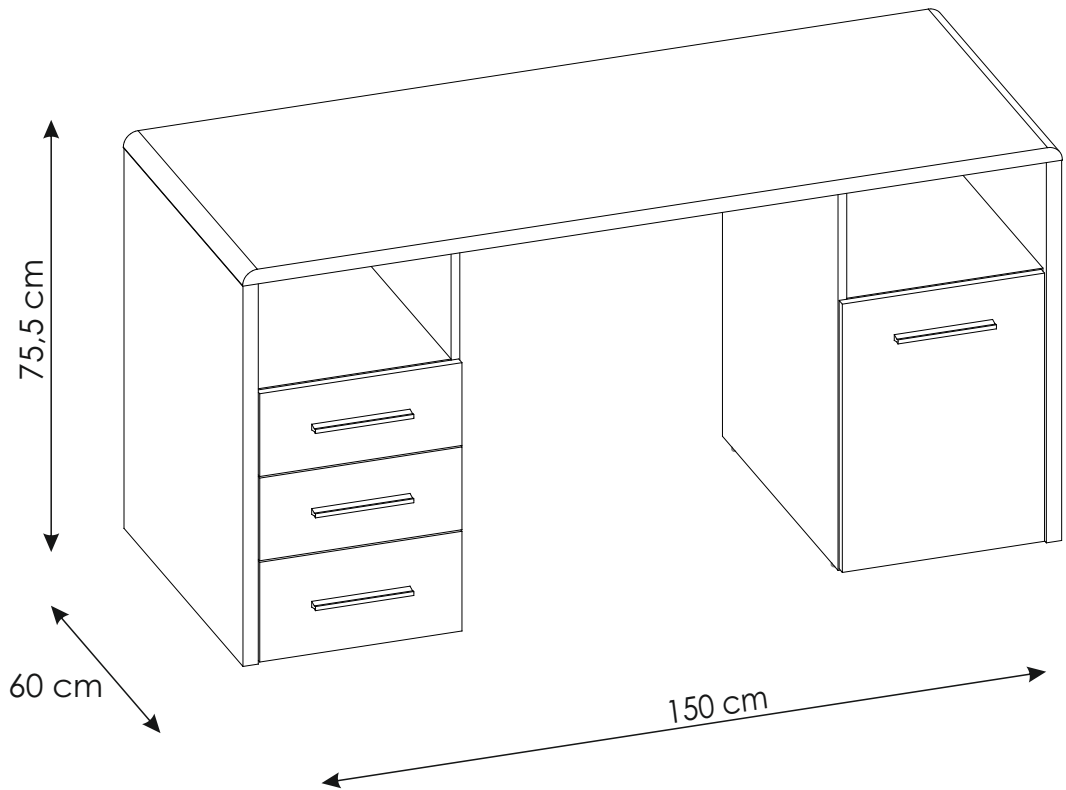
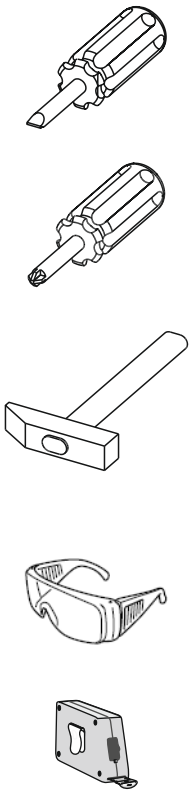
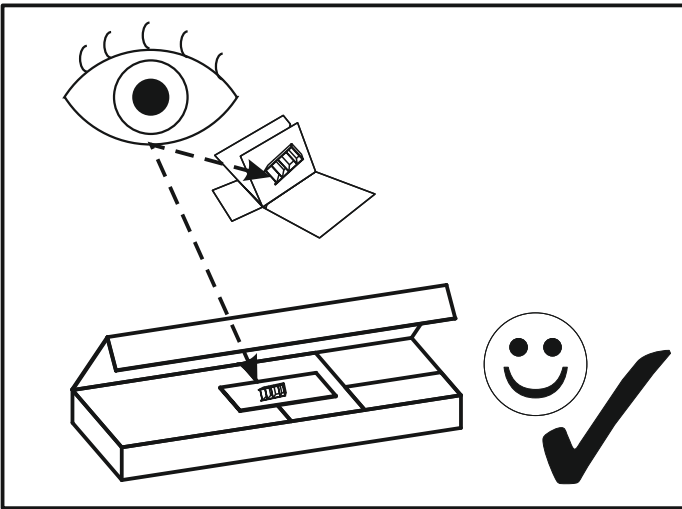


# FTB05




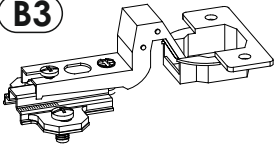


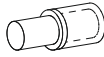
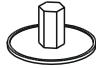





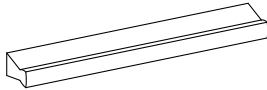


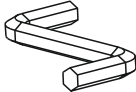
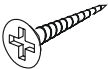
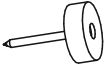
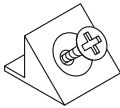
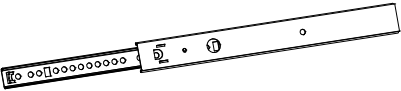
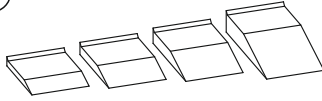
90 min

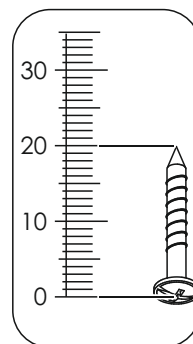
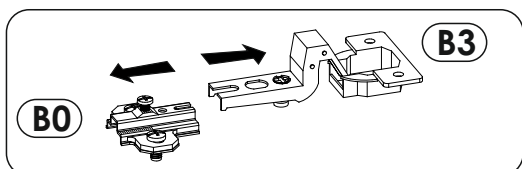
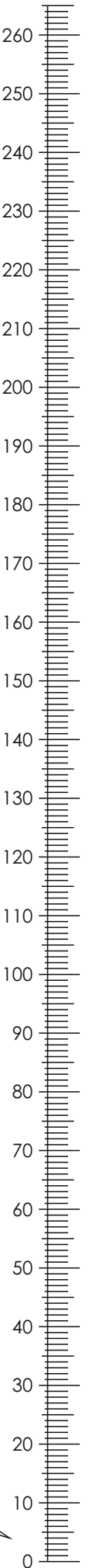




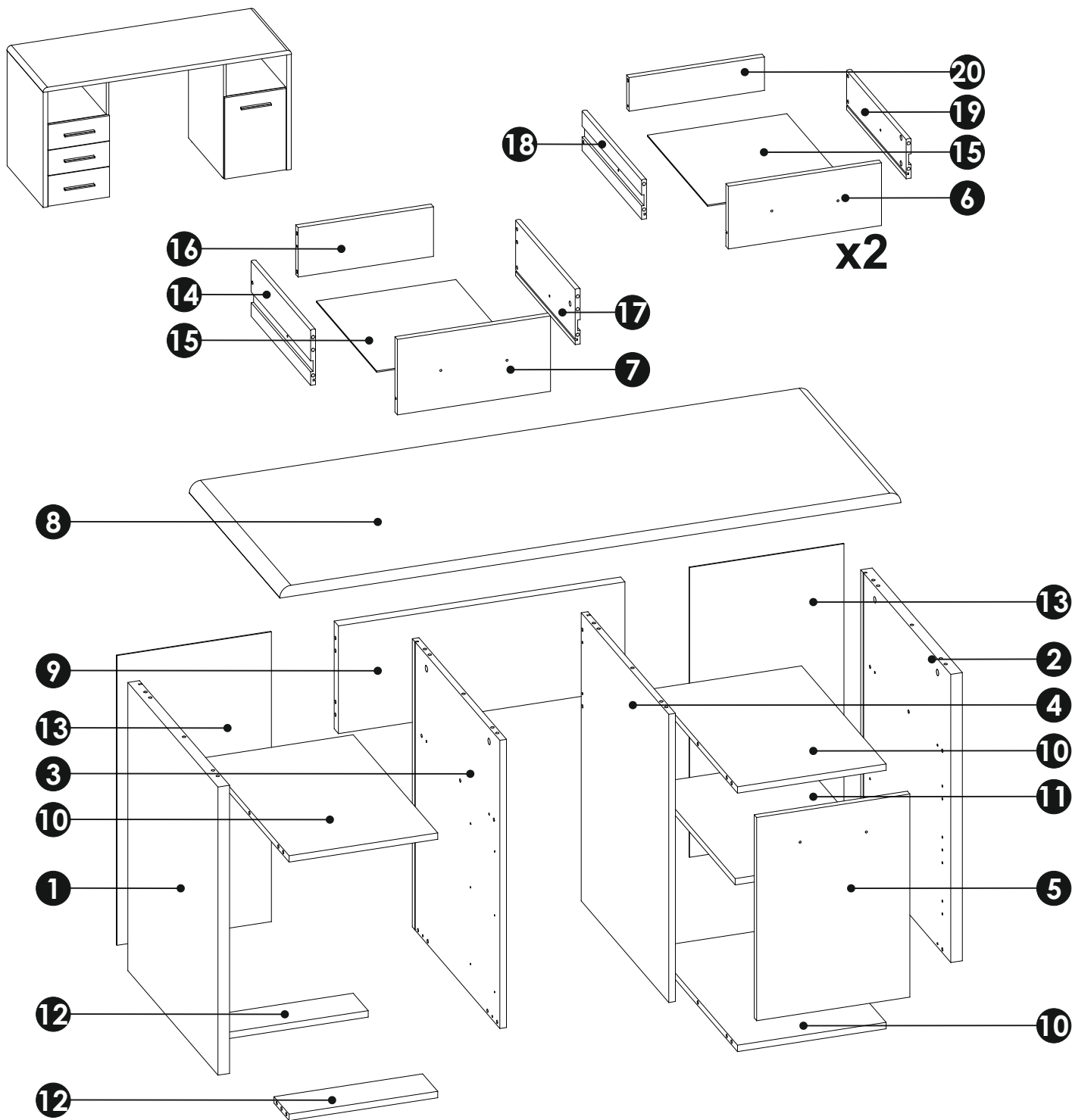
# FTB05

MM

<b>A1</b> $\varnothing 8 \times 35$ mm    x50 	<b>B0 + B3</b> x2 	<b>C1</b> $4 \times 13$ mm    x4 
<b>C2</b> $5 \times 13$ mm    x12 	<b>D2</b> x4 	<b>E0</b> x28 
<b>E1</b> $\varnothing 15 \times 12,5$ mm    x28 	<b>E3</b> $13 \times 10,7$ mm    x10 	<b>F1</b> x38 
<b>G0</b> x6 	<b>G1</b> $7 \times 50$ mm    x6 	<b>H1</b> L - 180 mm    x4 
<b>I4</b> $3,5 \times 27$ mm    x8 	<b>K1</b> $4 \times 9$ mm    x6 	<b>M</b> x1 
<b>N1</b> $3 \times 16$ mm    x15 	<b>O2</b> x8 	<b>R4</b> x13 
<b>T1</b> x6 	<b>Z</b> x1 	



# FTB05



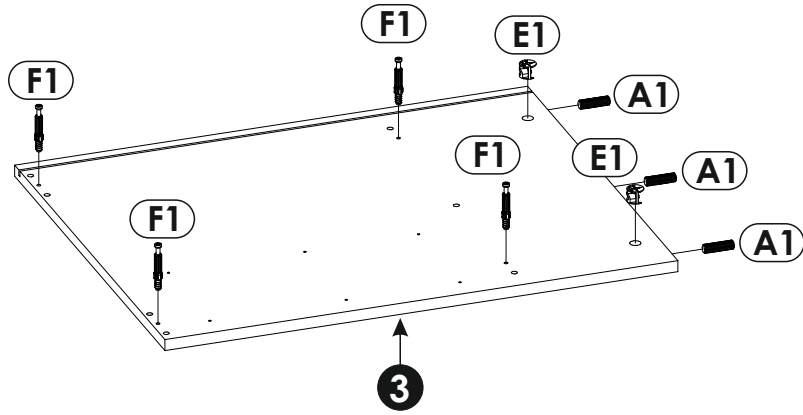
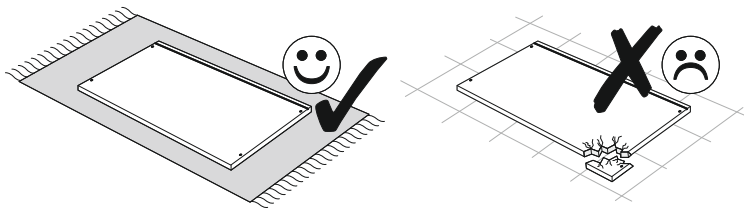
<b>1</b>	598	722	28 x1	3/3
<b>2</b>	598	722	28 x1	3/3
<b>3</b>	581	722	16 x1	3/3
<b>4</b>	581	722	16 x1	3/3
<b>5</b>	370	509	16 x1	1/3
<b>6</b>	370	157	16 x2	1/3
<b>7</b>	370	189	16 x1	1/3

<b>8</b>	600	1500	28 x1	2/3
<b>9</b>	692	270	28 x1	2/3
<b>10</b>	561	359	16 x3	1/3
<b>11</b>	359	546	16 x1	1/3
<b>12</b>	100	359	16 x2	1/3
<b>13</b>	373	726	3 x2	3/3
<b>14</b>	395	140	12 x1	3/3

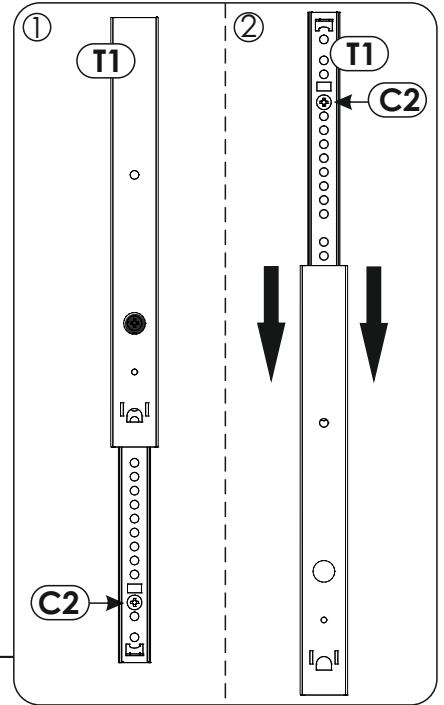
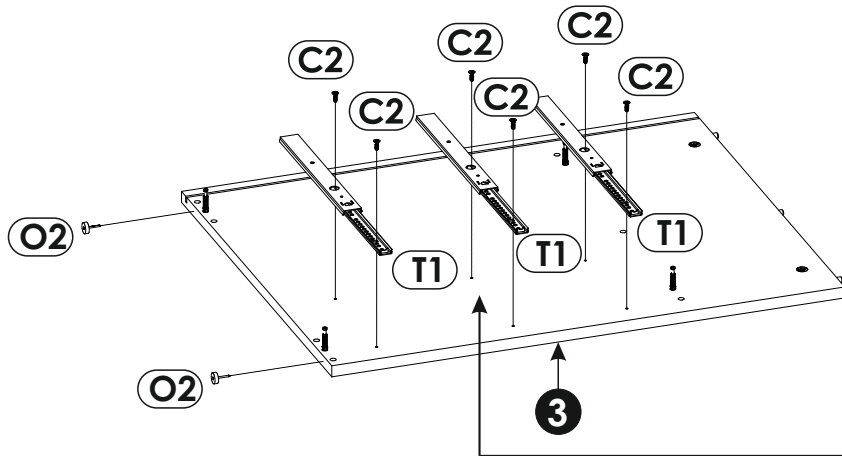
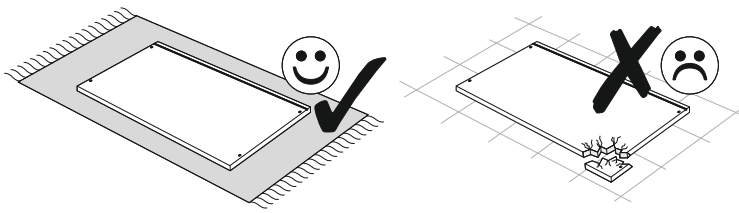
<b>15</b>	337	400	3 x3	1/3
<b>16</b>	327	124	16 x1	1/3
<b>17</b>	395	140	12 x1	3/3
<b>18</b>	395	100	12 x2	3/3
<b>19</b>	395	100	12 x2	3/3
<b>20</b>	327	84	16 x2	1/3



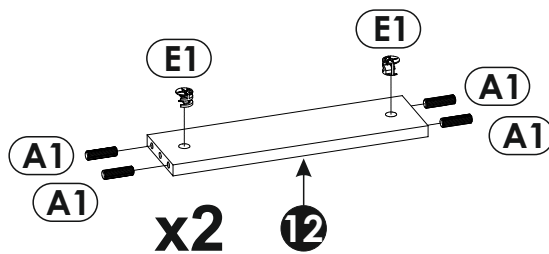
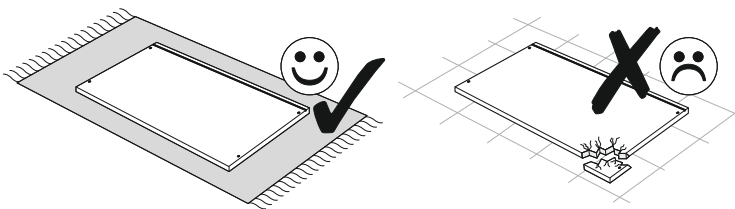
3 ▶



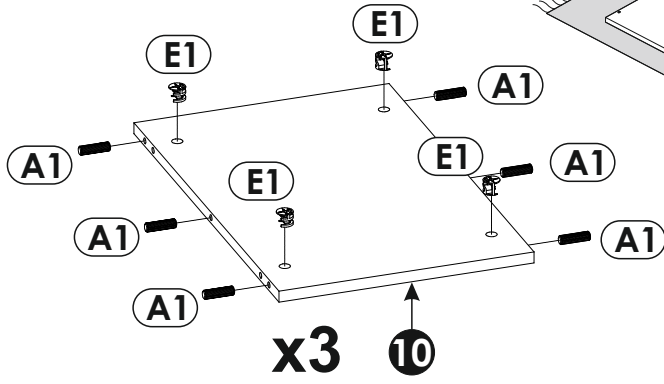
4 ▶



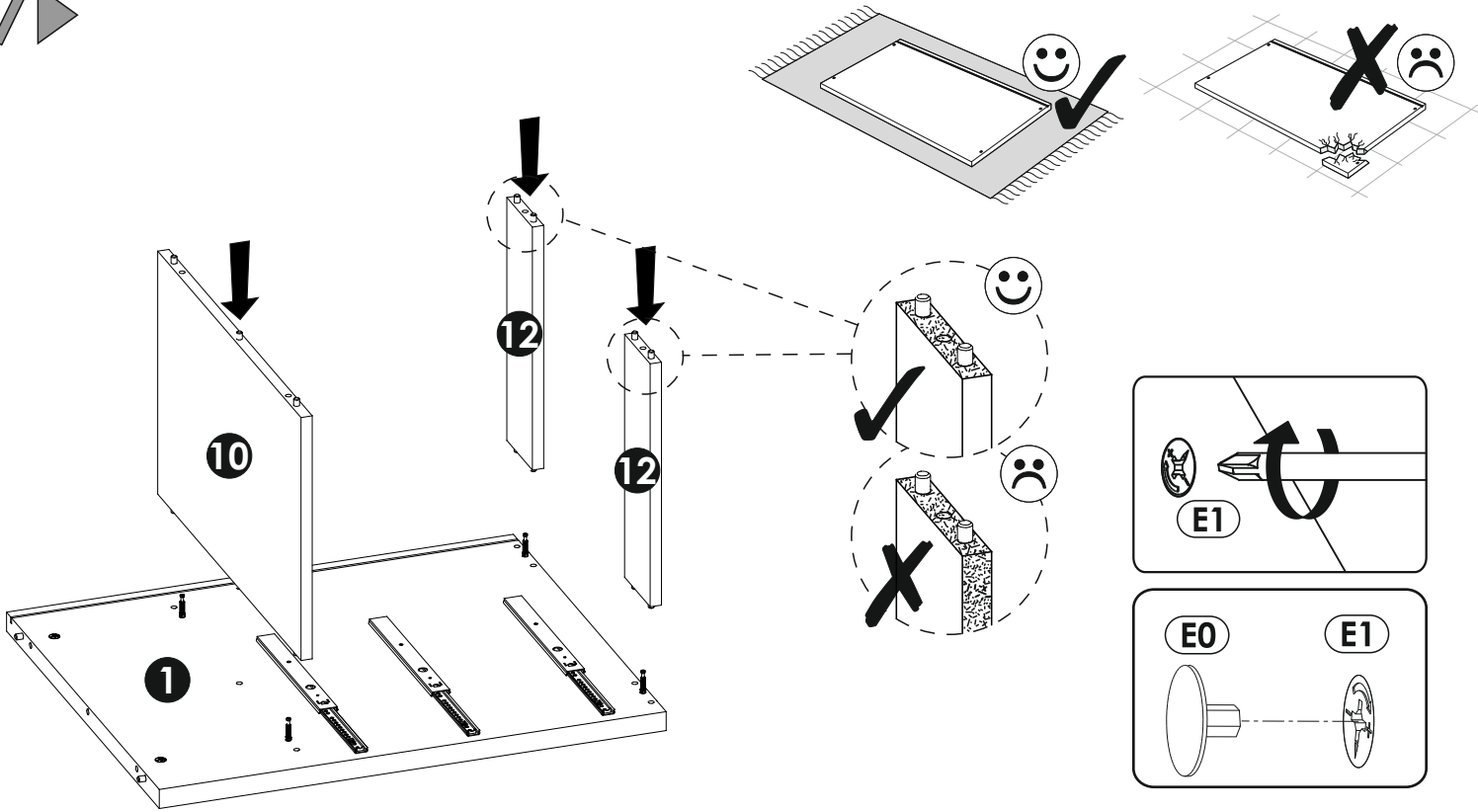
5 ▶



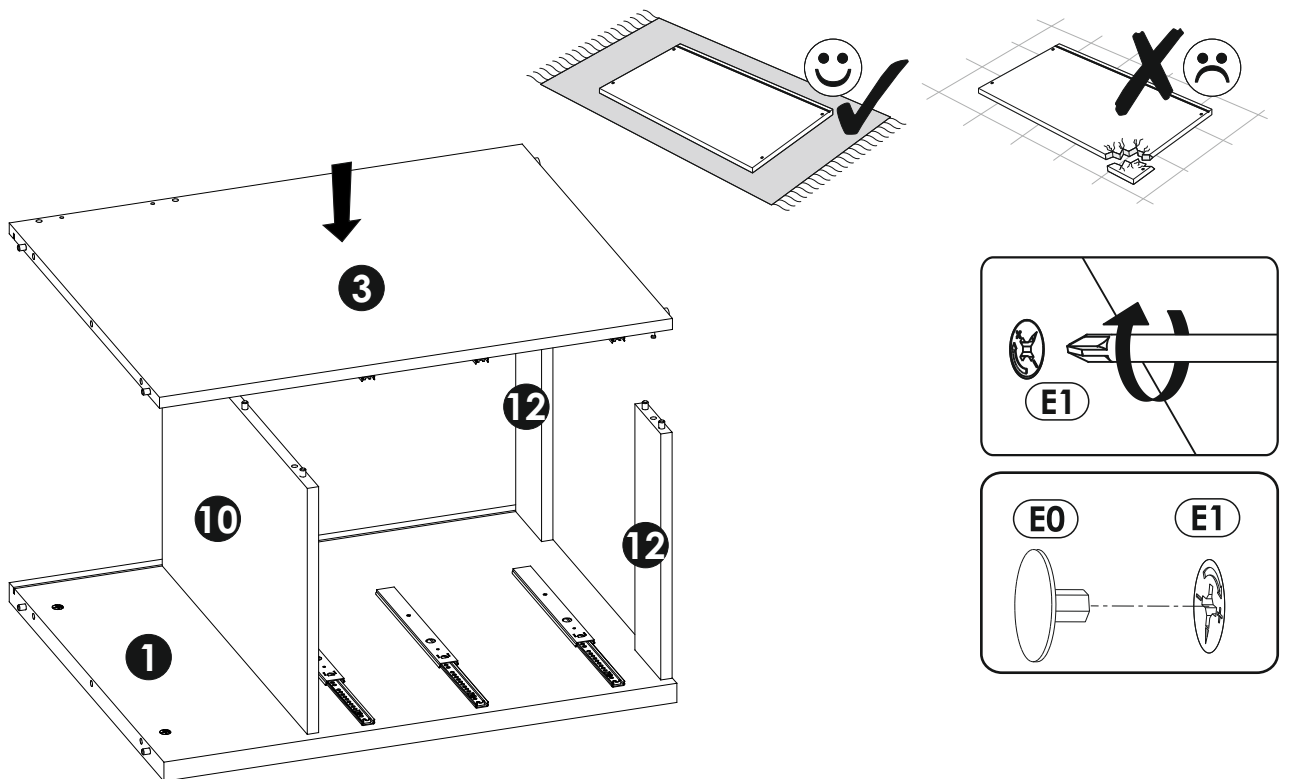
6 ▶



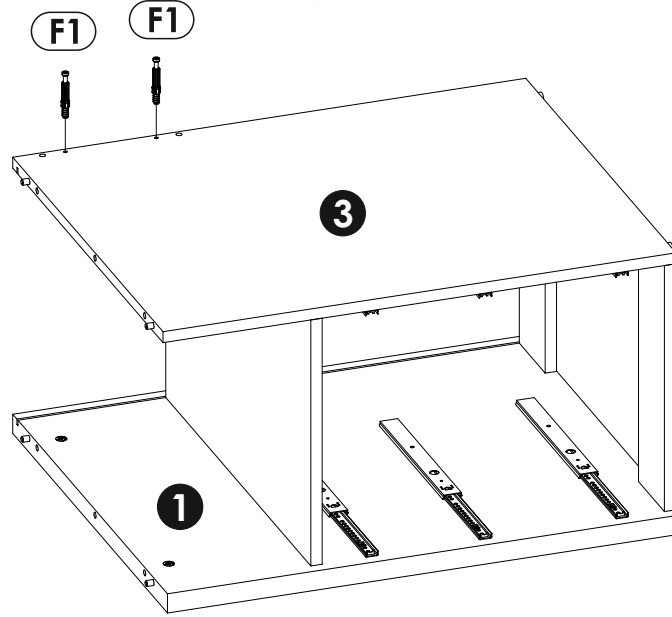
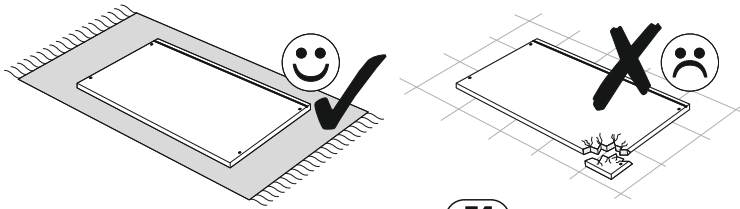
7 ▶



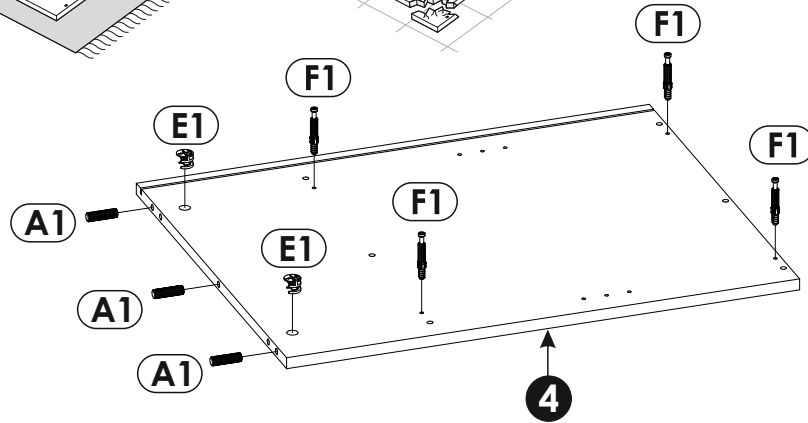
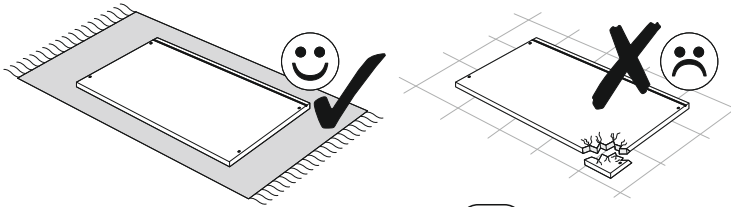
8 ▶



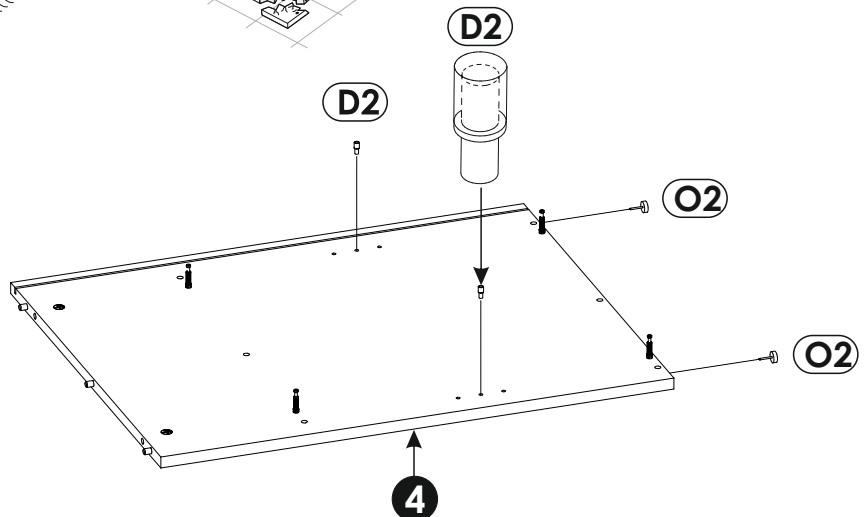
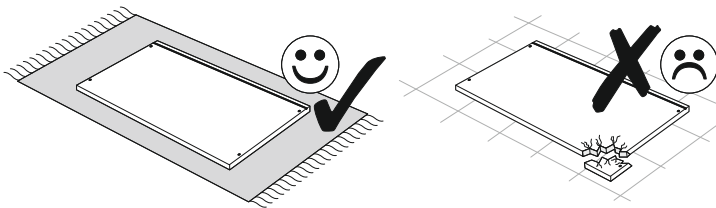
9 ▶▶



10 ▶▶

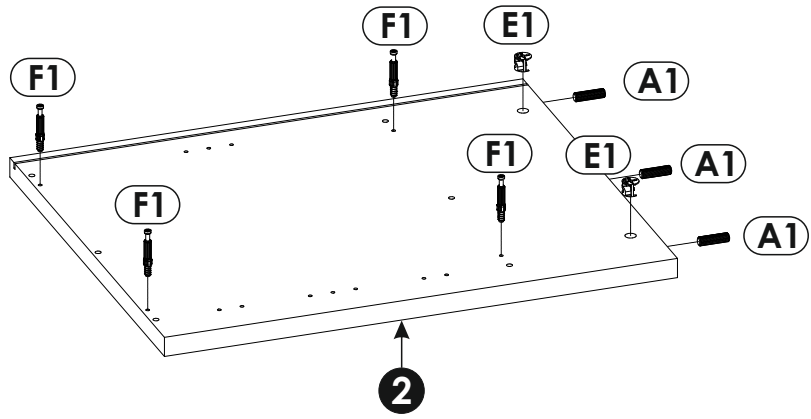
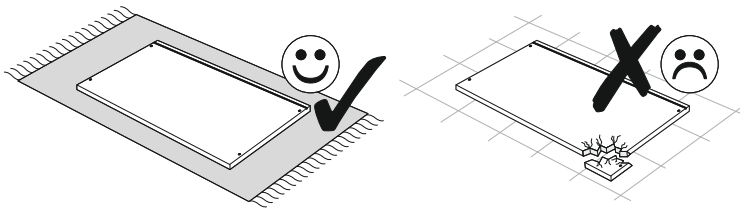


11 ▶▶

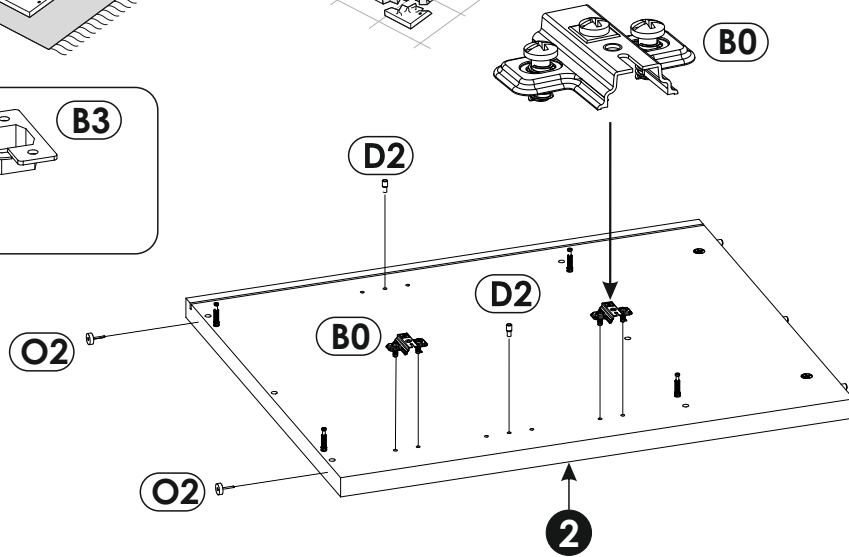
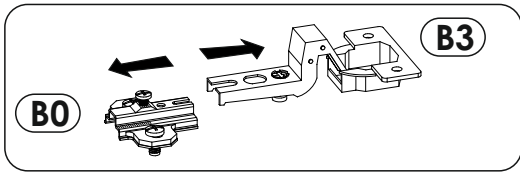
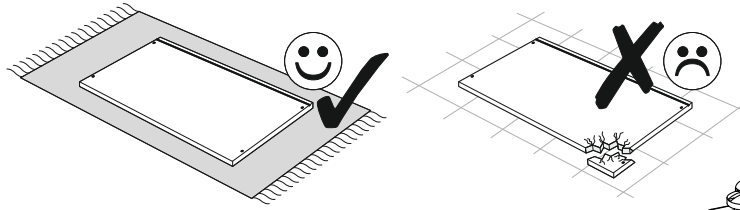




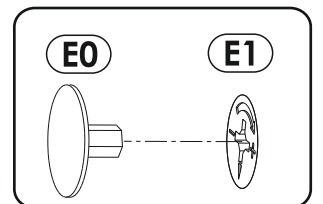
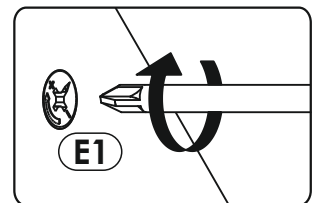
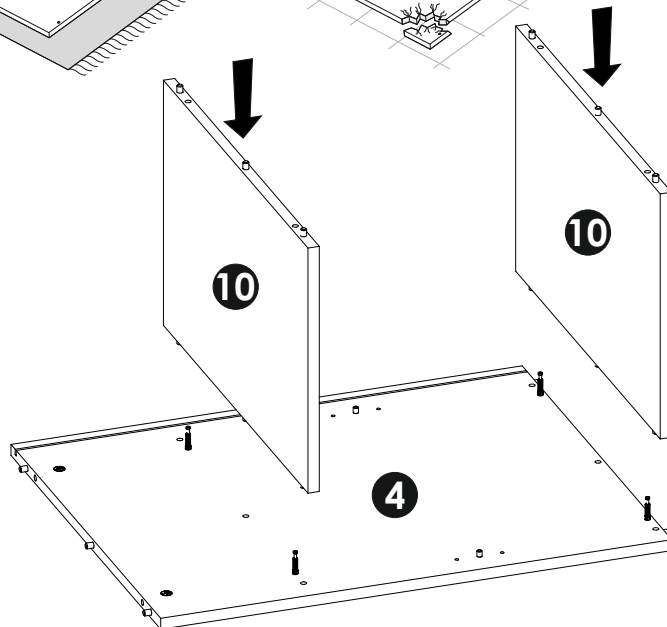
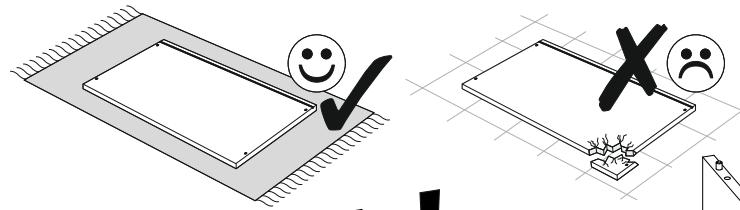
12▶



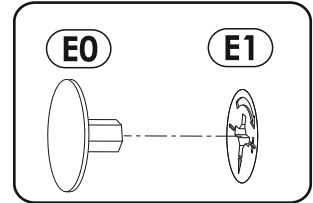
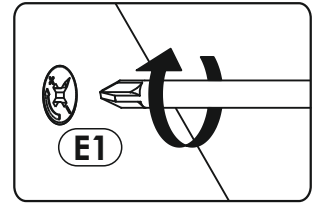
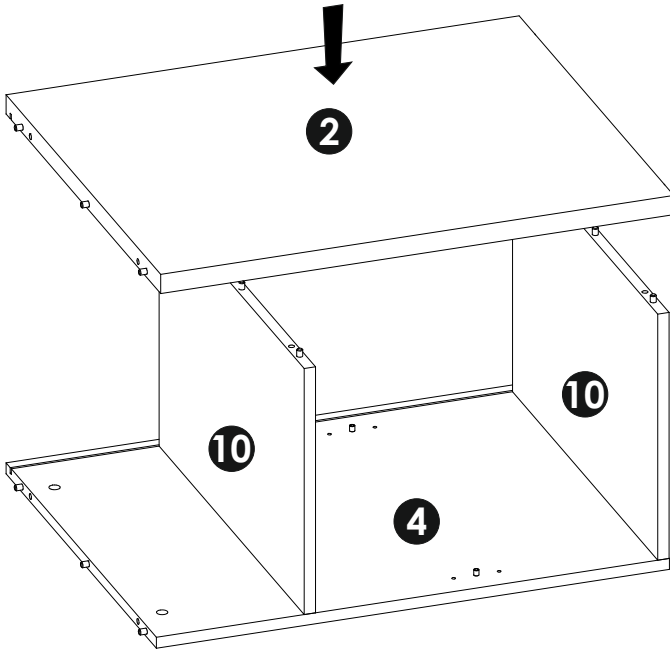
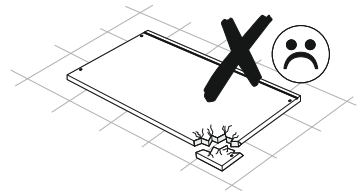
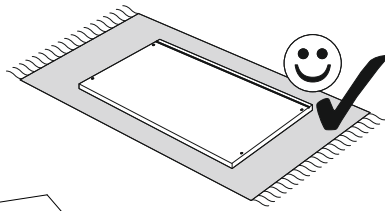
13▶



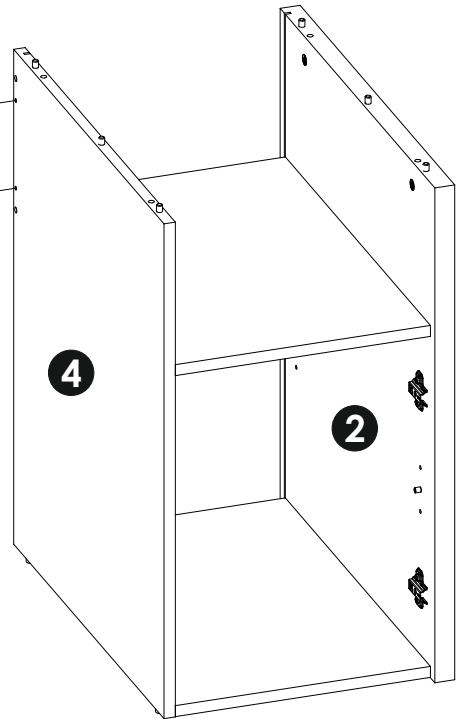
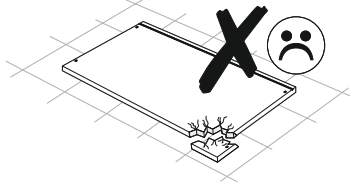
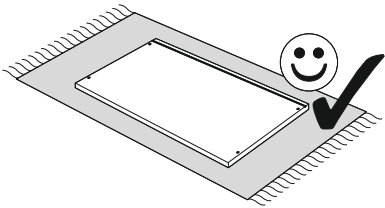
14▶



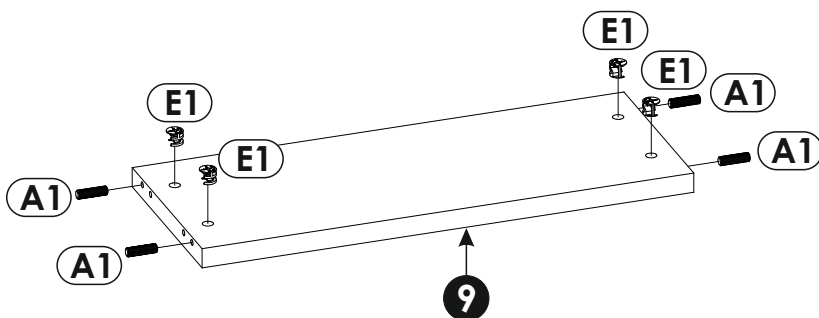
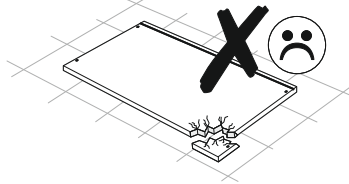
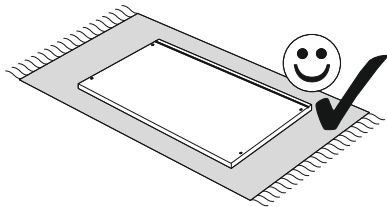
15▶



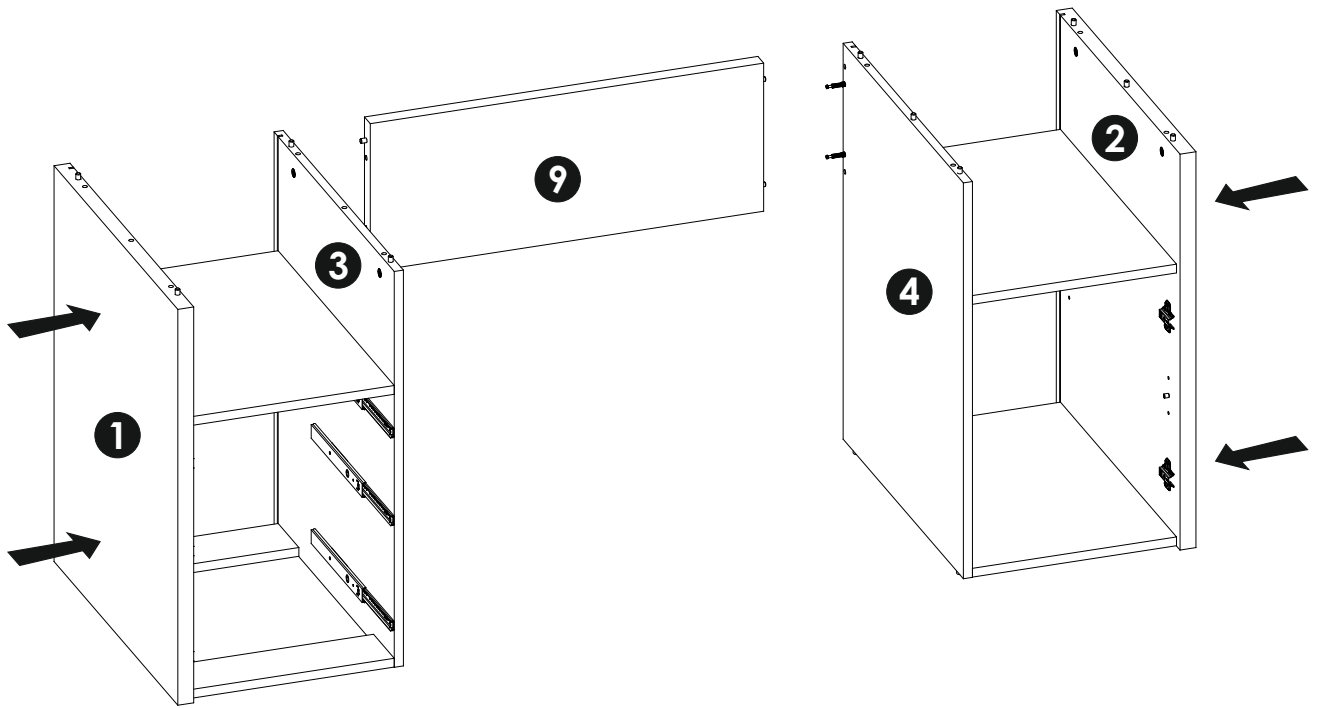
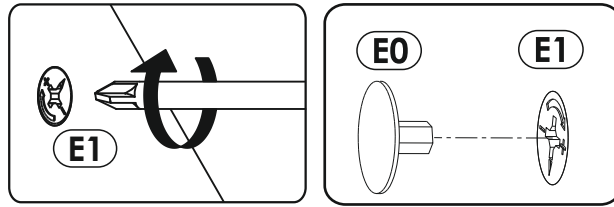
16▶



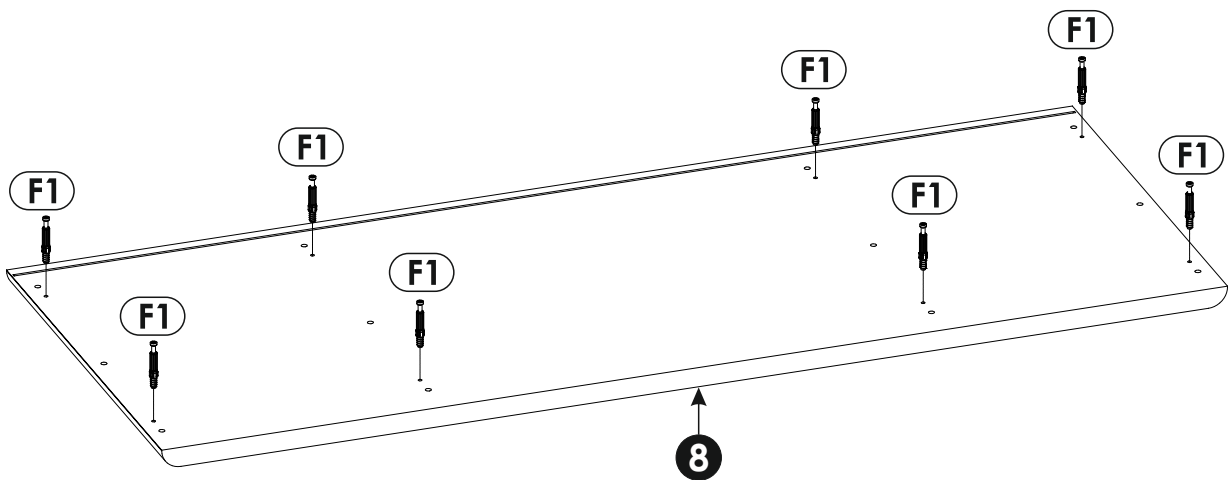
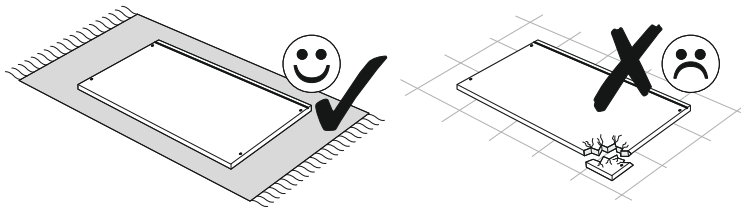
17▶



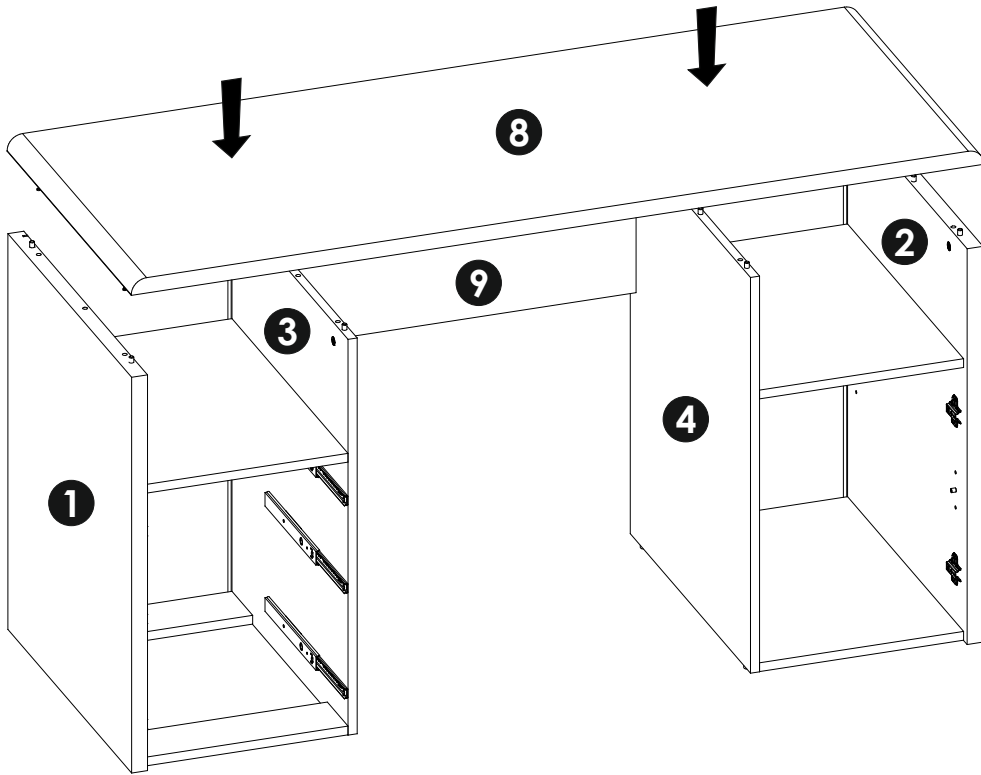
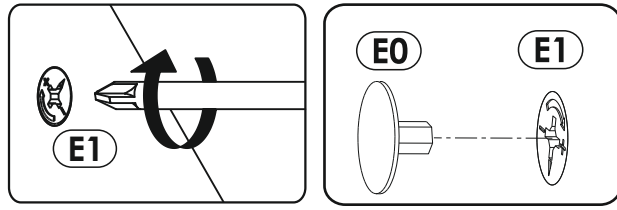
18▶



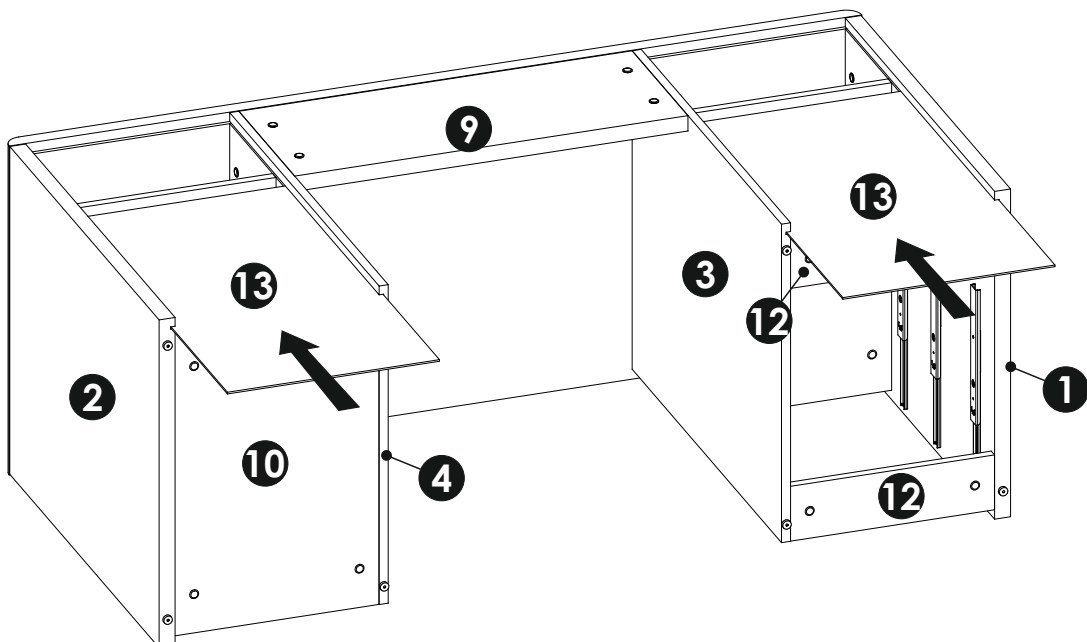
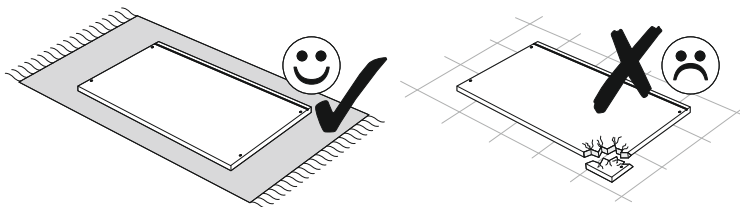
19▶



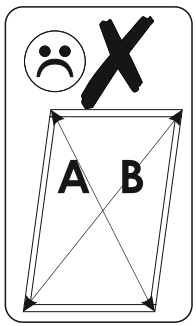
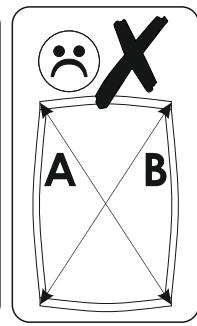
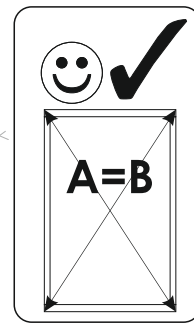
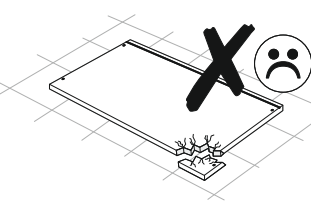
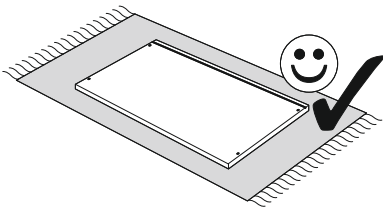
20 ▶



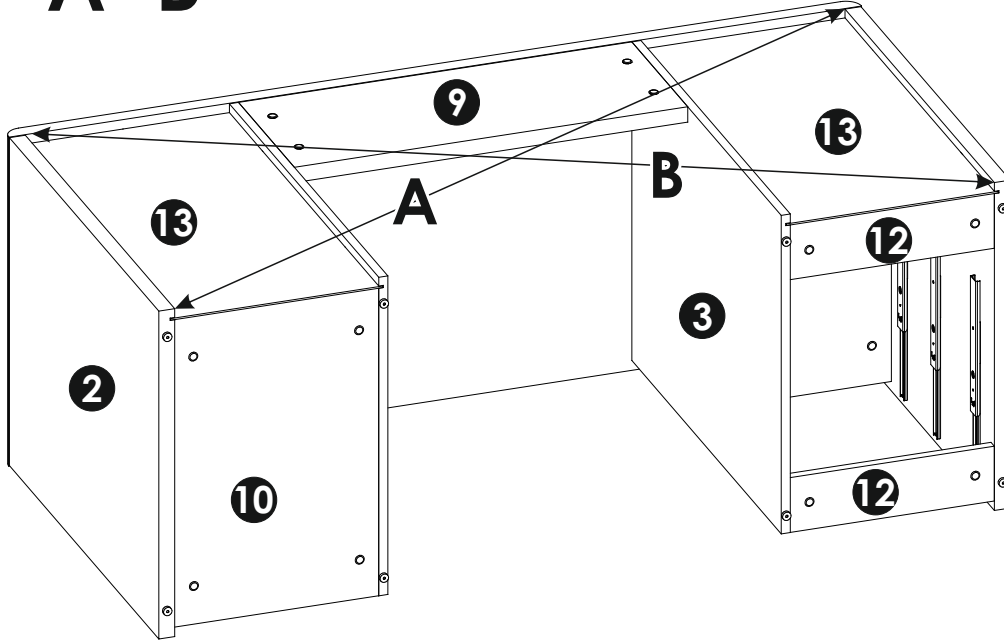
21 ▶



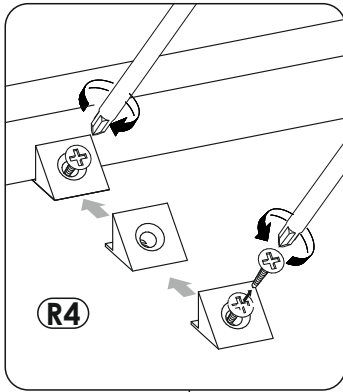
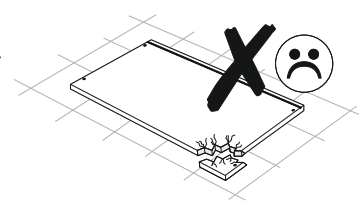
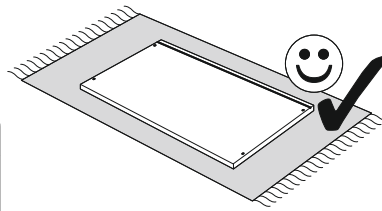
22 ▶



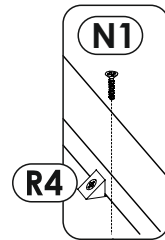
**A=B**



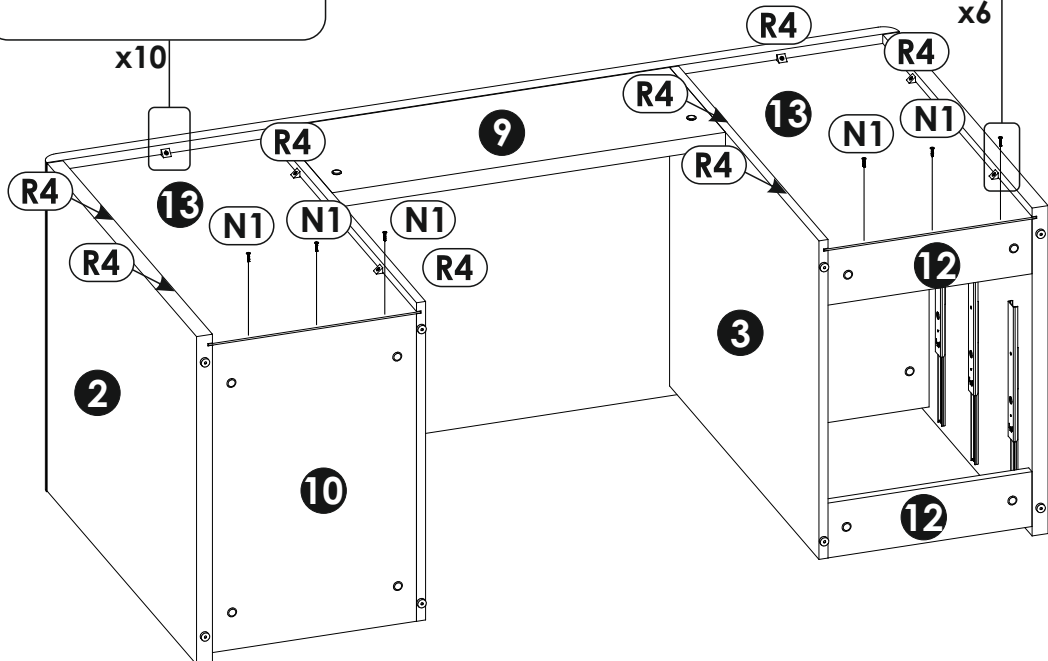
23 ▶

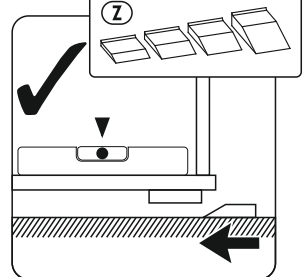
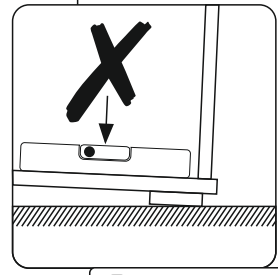
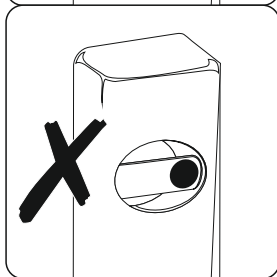
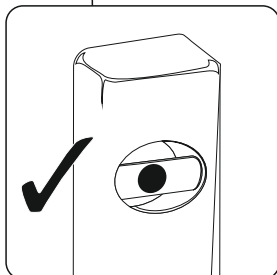
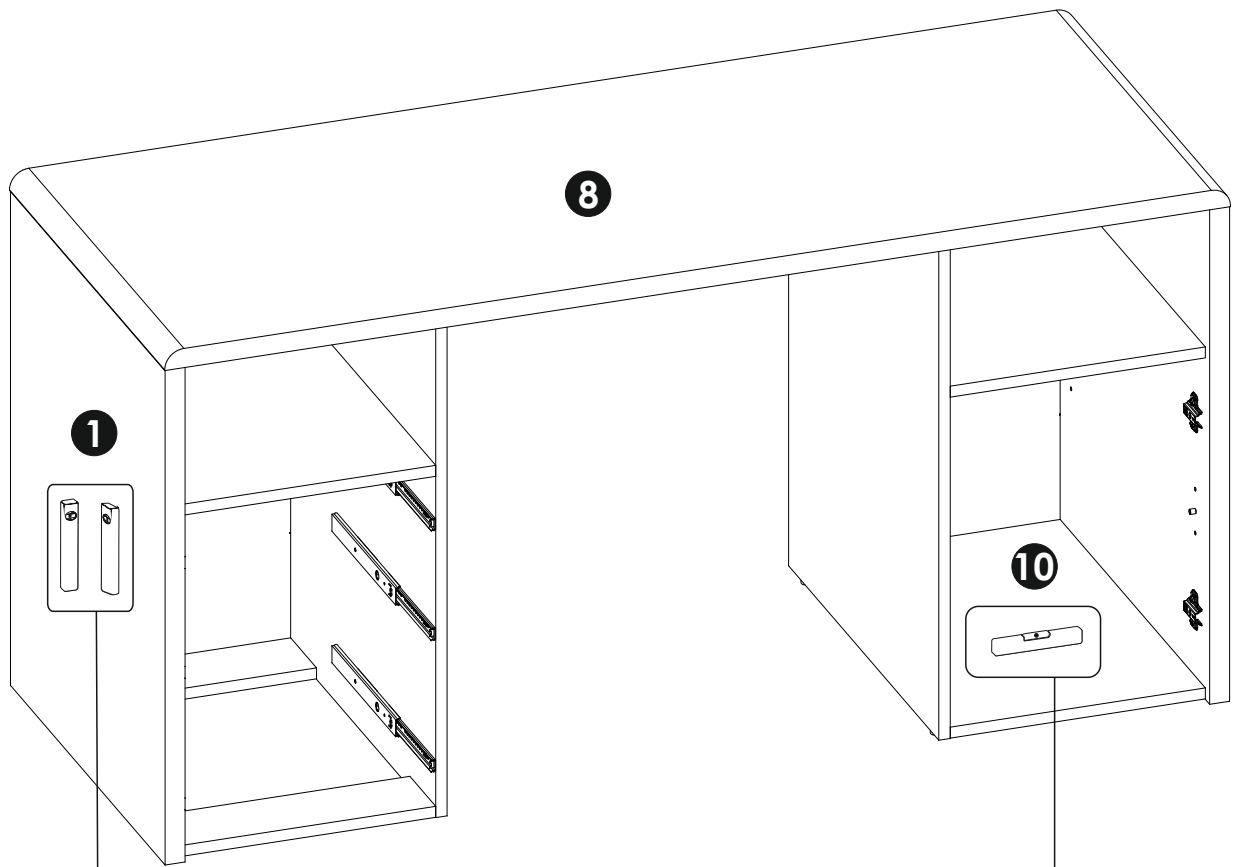


x10

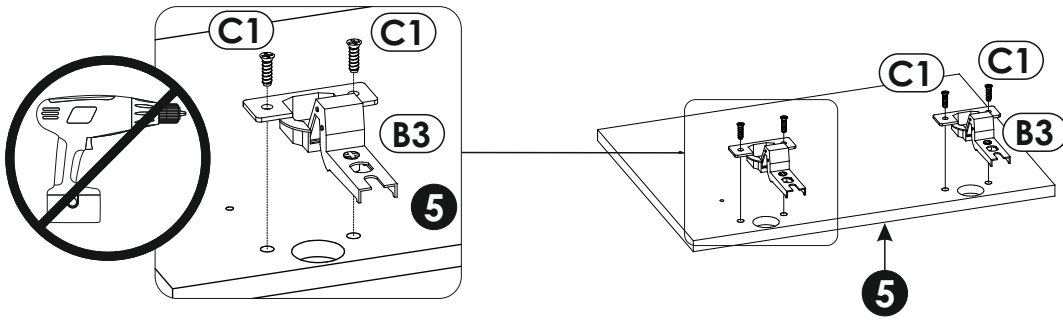
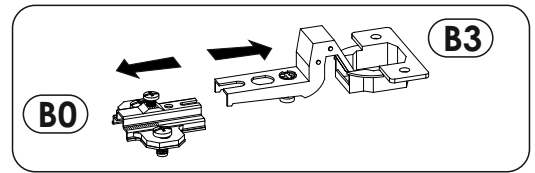
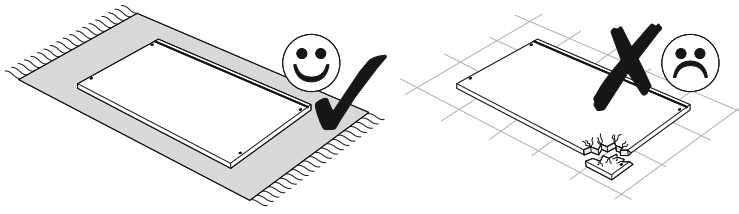


x6

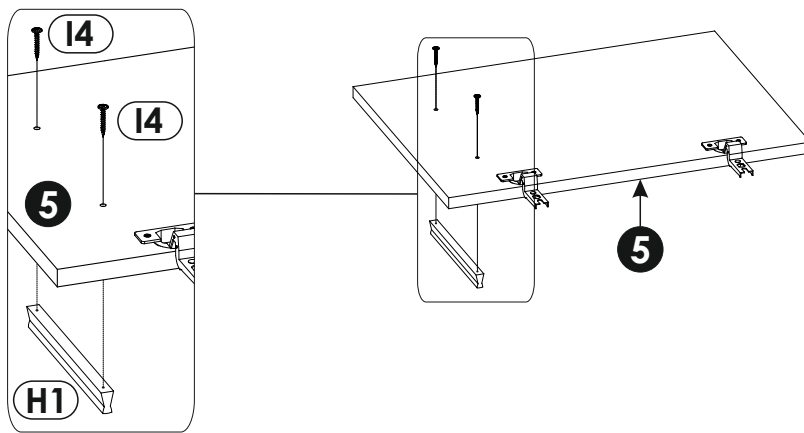




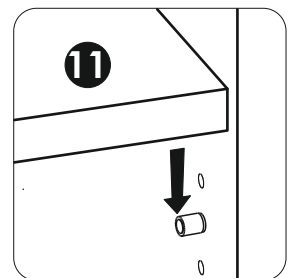
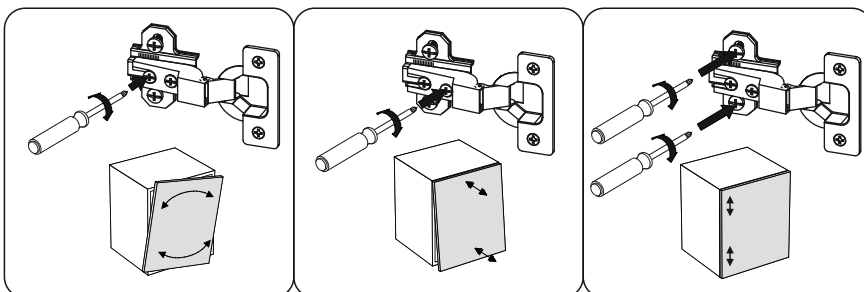
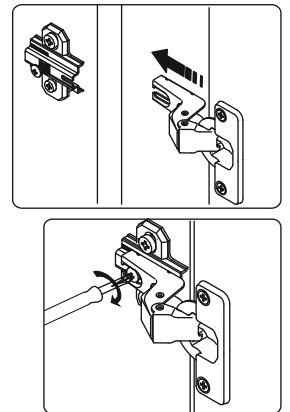
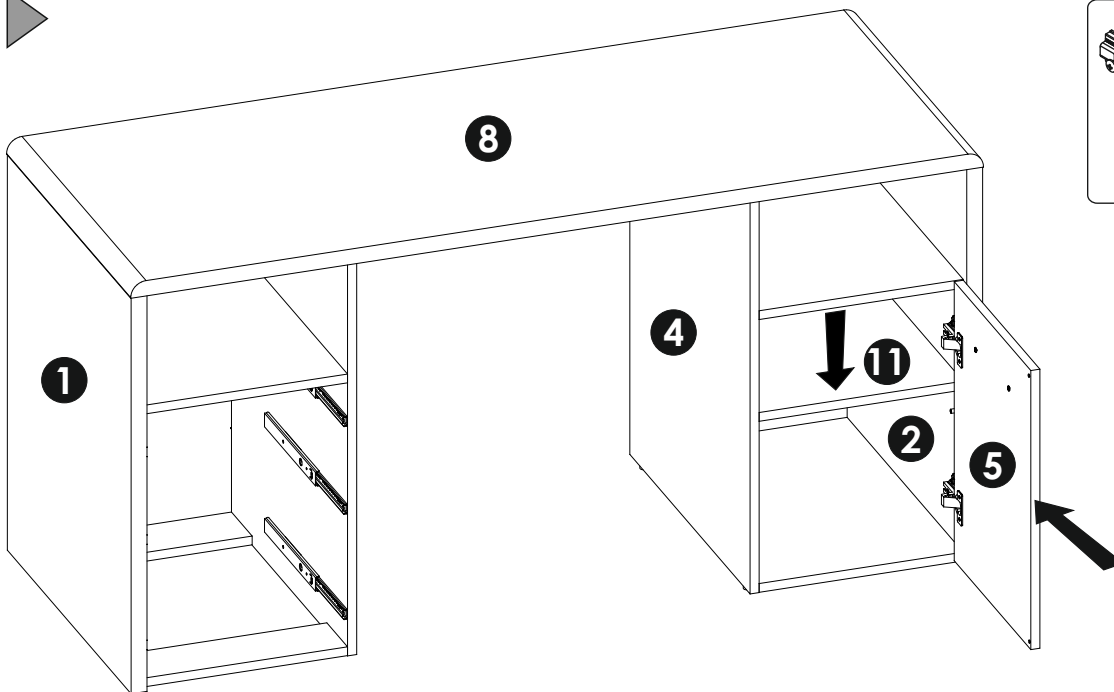
25 ▶



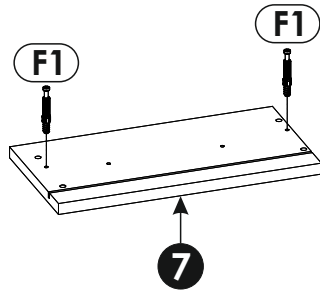
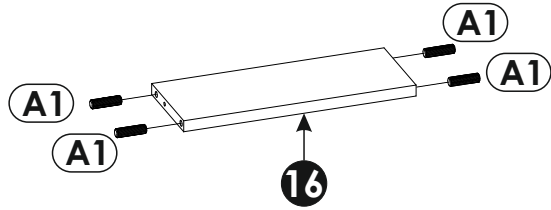
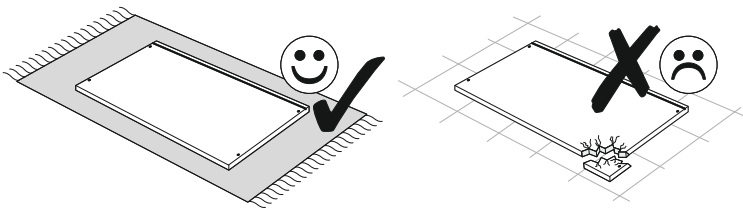
26 ▶



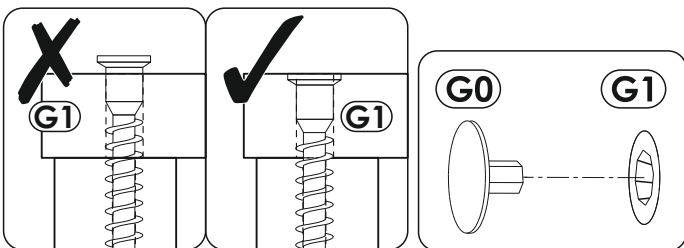
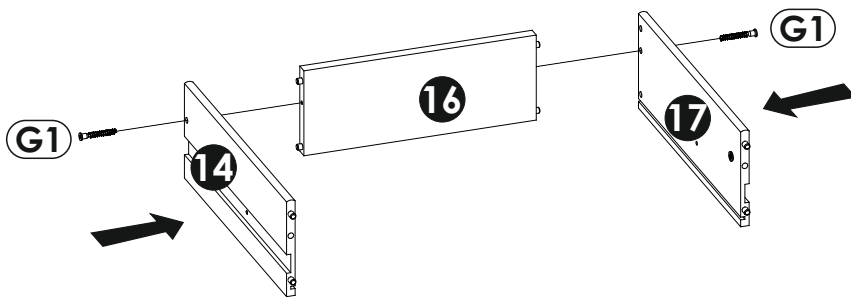
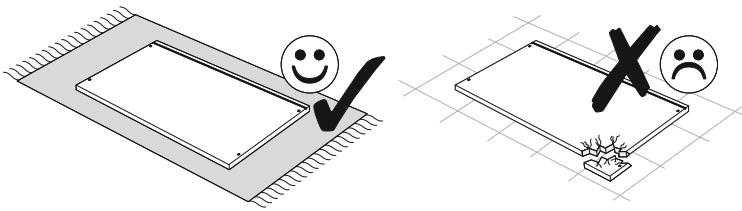
27 ▶



28 ▶

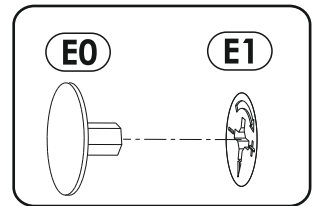
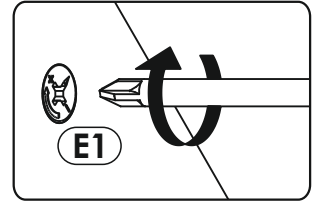
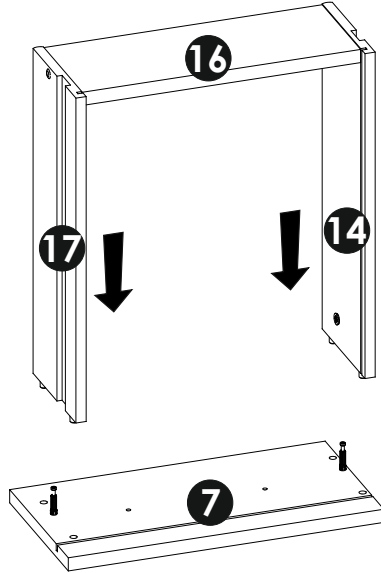
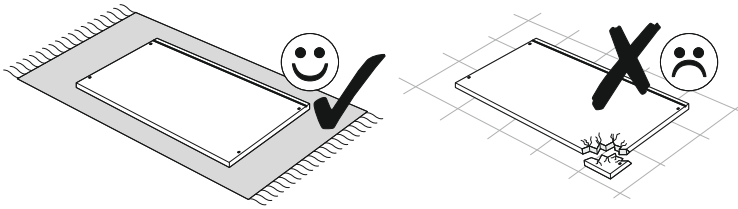


29 ▶

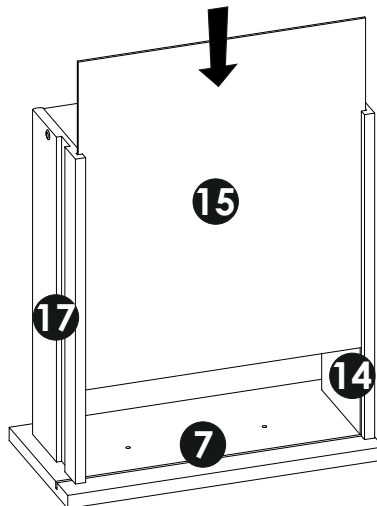
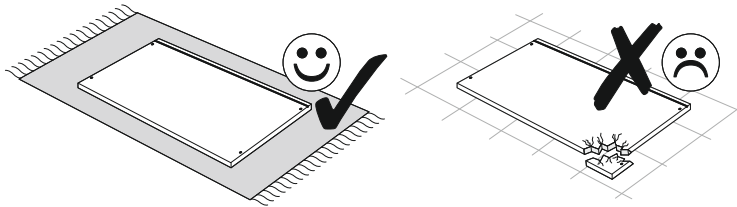




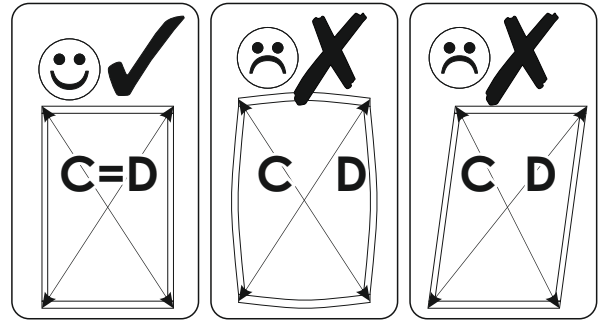
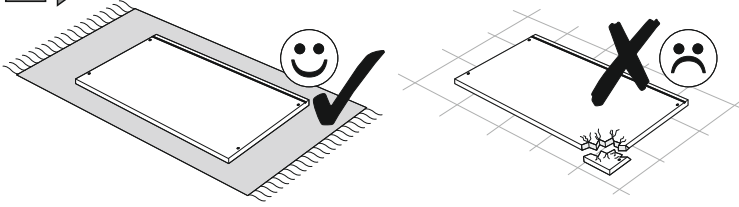
30 ▶



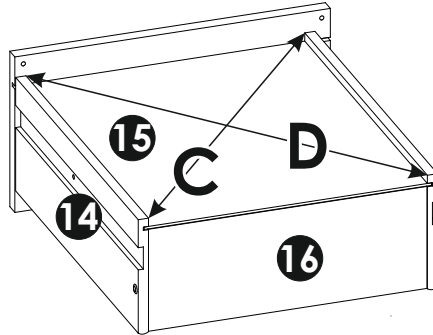
31 ▶



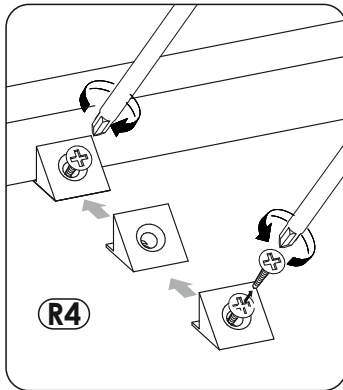
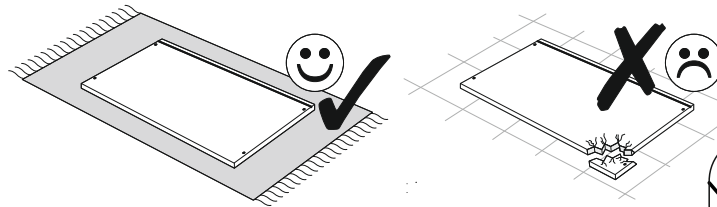
32 ▶



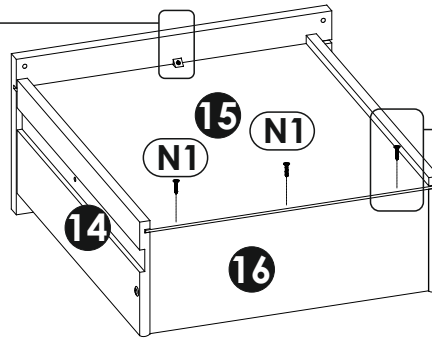
C=D



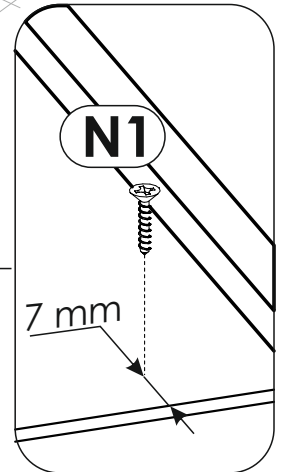
33 ▶



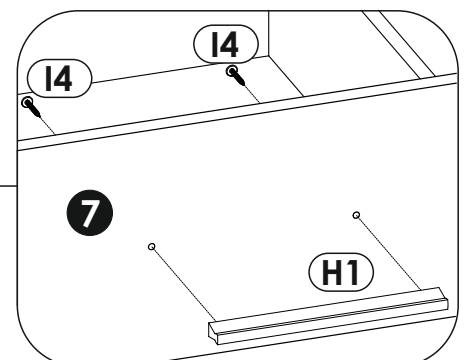
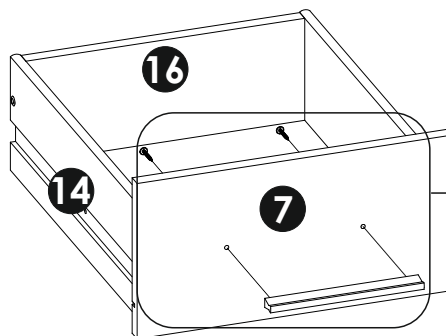
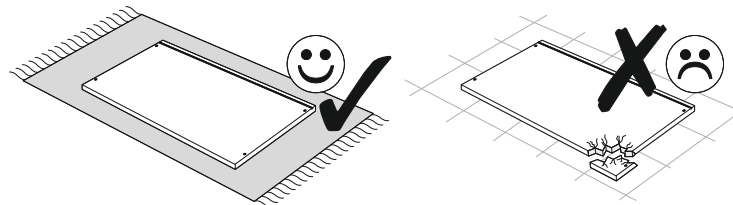
x1



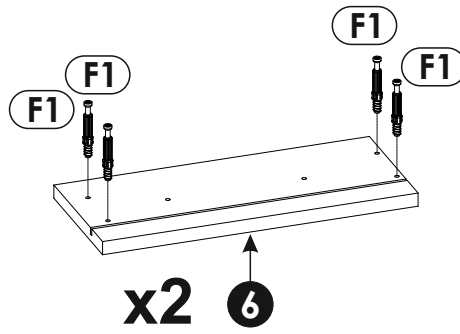
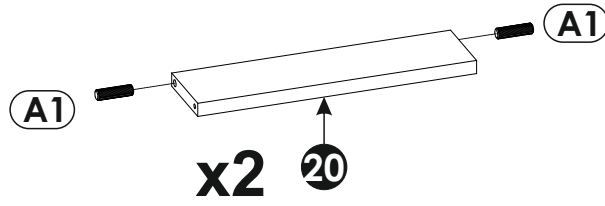
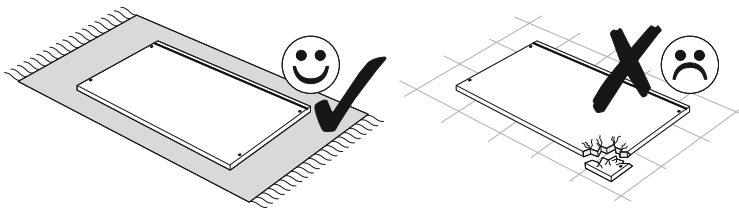
x3



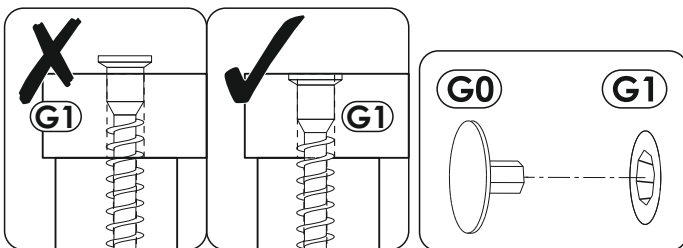
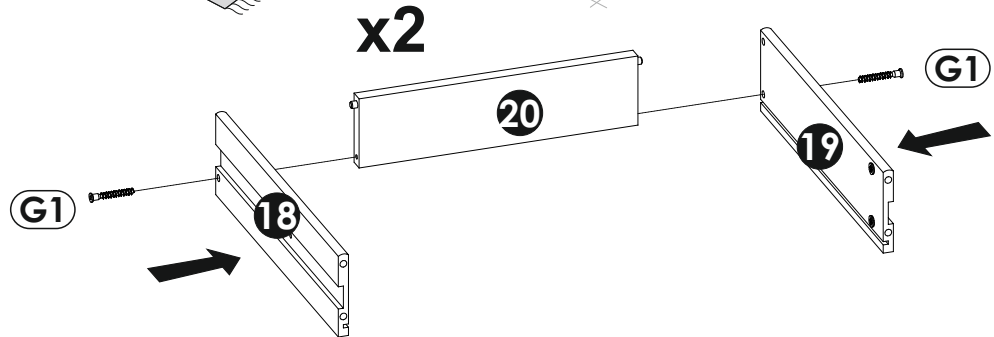
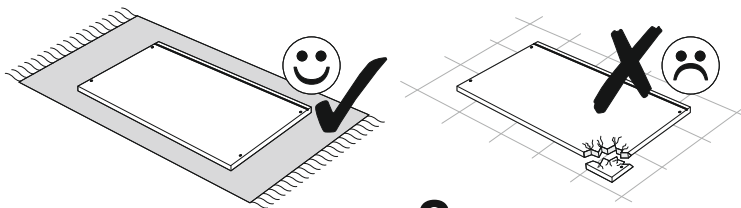
34 ▶



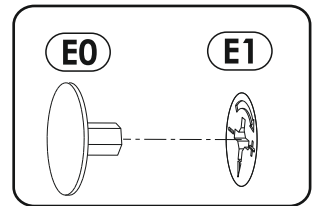
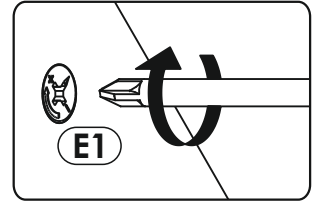
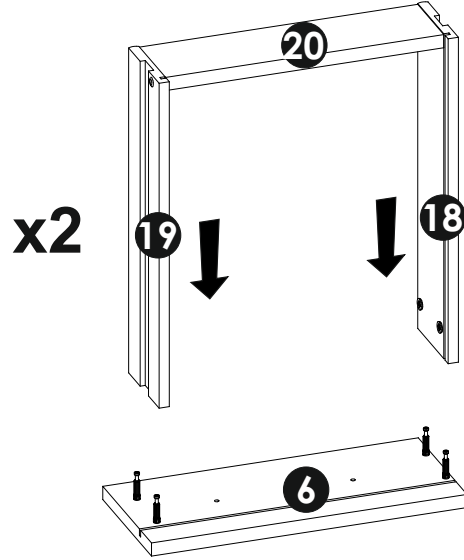
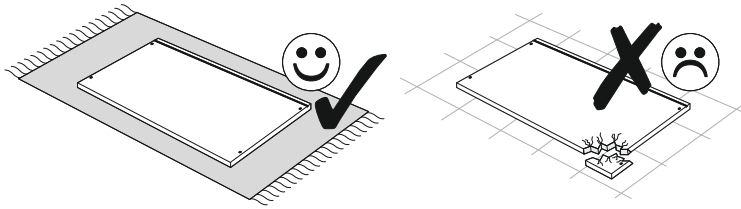
35 ▶



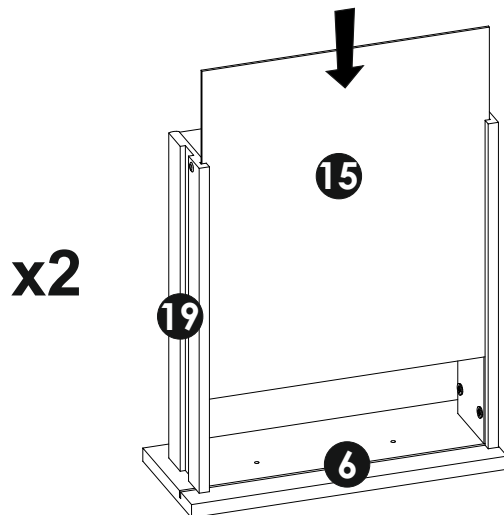
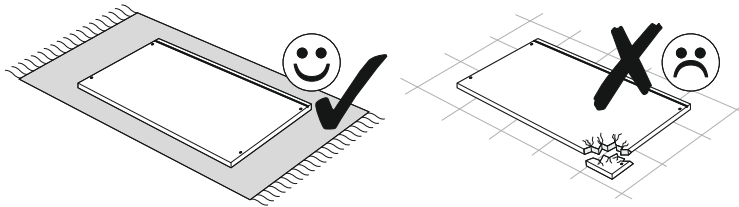
36 ▶



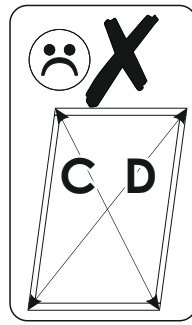
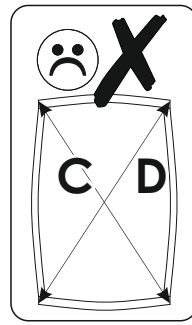
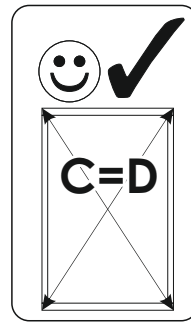
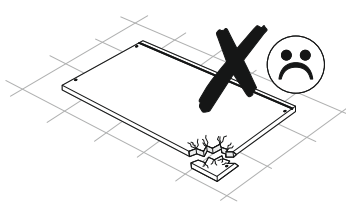
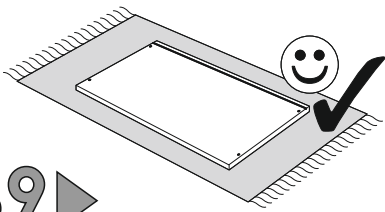
37 ▶



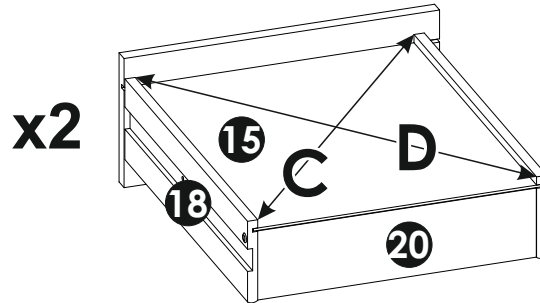
38 ▶



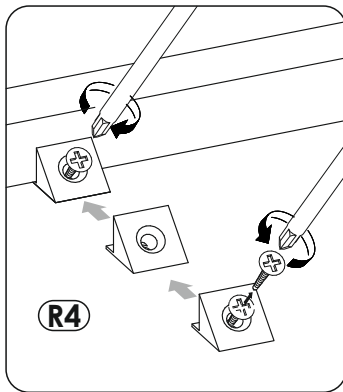
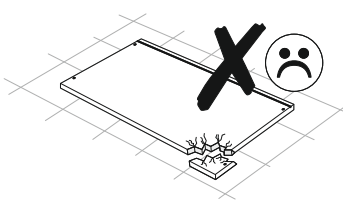
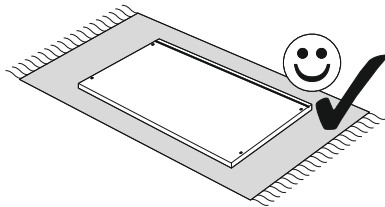
39 ▶



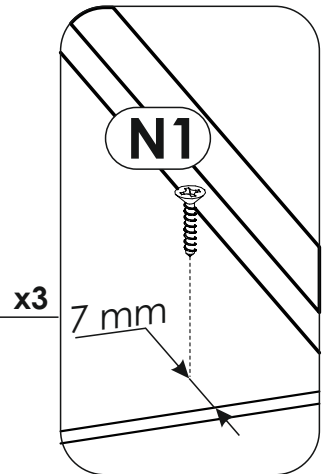
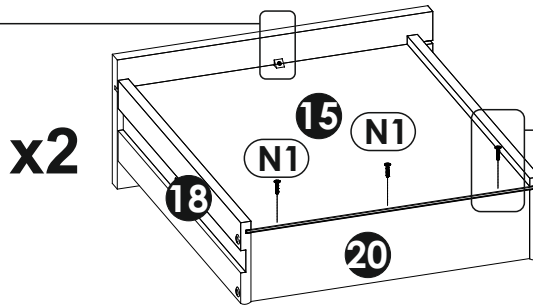
C=D



40 ▶



x1



x3

41 ▶

