

1249 L 2006 L 3028 L Filterpumpe Gebrauchsanweisung

GEBRAUCHSANWEISUNG

58381/58383/58386 Filterpumpe



Sollten Sie Hilfe benötigen, besuchen Sie bitte unsere Serviceseite unter www.bestwaycorp.com/support.

WIR EMPFEHLEN, DAS PRODUKT NICHT BEIM VERKÄUFER ZURÜCKZUGEBEN

FRAGEN? PROBLEME? FEHLENDE ERSATZTEILE?

Für Antworten auf häufig gestellte Fragen (FAQs), detaillierte Gebrauchsanweisungen, hilfreiche Aufbauvideos sowie Informationen zu Ersatzteilen besuchen Sie bitte unsere umfangreiche Serviceseite unter www.bestwaycorp.com/support.

WICHTIGE SICHERHEITSHINWEISE

BITTE LESEN SIE SIE GESAMTE GEBRAUCHSANWEISUNG VOR DER VERWENDUNG DES PRODUKTES SORGFÄLTIG DURCH

Vor Aufbau und Verwendung der Filterpumpe sollten Sie die Gebrauchsanweisung gründlich durchlesen. Die hier aufgeführten Warnungen, Hinweise und Vorschriften beziehen sich lediglich auf einige allgemeinbekannte Risiken bei der Poolnutzung, können aber nicht alle in vollem Umfang behandeln bzw. abdecken. Gehen Sie daher stets mit Vorsicht und gesundem Urteilsvermögen vor. Bewahren Sie diese Informationen für späteres Nachlesen sorgfältig auf. Die folgenden Informationen können je nach Art der Filterpumpe variieren. Sollte keine Gebrauchsanweisung beiliegen, besuchen Sie uns unter www.bestwaycorp.com/support.

ACHTUNG

- Bitte achten Sie darauf, dass die Filterpumpe ausschließlich über einen Trenntransformator oder einen Personenschutzschalter mit einem maximalen Nennfehlerstrom von 30 mA in Betrieb genommen werden darf.
- Bei Fragen wenden Sie sich bitte an einen qualifizierten Elektriker.
- Stellen Sie sicher, dass sich die Stromquelle an der Gebäudewand in einer sicheren Entfernung von mehr als 4 Metern vom Rand des Pools befindet und in einer Höhe von mindestens 1,2 Metern über dem Boden montiert ist.
- Bitte beachten Sie, dass die Pumpe ausschließlich mit der auf dem Gerät angegebenen Sicherheitskleinspannung betrieben werden darf.
- Es dürfen keine Verlängerungskabel verwendet werden.
- Das Netzkabel dieses Gerätes ist fest verbaut und kann nicht ausgetauscht werden. Sollte das Kabel Schäden aufweisen, ist das Gerät nicht mehr sicher zu verwenden und muss ordnungsgemäß entsorgt werden.
- Stellen Sie sicher, dass Sie das Gerät vor Wartungsarbeiten jeglicher Art von der Stromversorgung trennen.
- Das Gerät kann von Personen mit verringerten physischen, sensorischen oder mentalen Fähigkeiten oder Mangel an Erfahrung und Wissen benutzt werden. Voraussetzung dafür ist eine vorangegangene Unterweisung und die Vermittlung aller aus der Verwendung resultierenden Risiken.
- Das Gerät ist kein Kinderspielzeug.
- Filtersysteme, die nicht nachweislich über einen entsprechenden Frostschutz verfügen, dürfen während der Wintermonate nicht im Freien verbleiben.
- Der Transformator muss sich mehr als 3,5 Meter von Pool und Filterpumpe entfernt befinden.

- Wenn das Gerät für längere Zeit nicht benutzt wird, wie zum Beispiel im Winter, sollte der Pool abgebaut und an einem geschützten Ort im Inneren gelagert werden.
- Die Installation von Elektrogeräten muss den lokalen und nationalen Vorschriften entsprechen. Sorgen Sie dafür, dass alle elektrischen Installationen von qualifizierten Fachkräften durchgeführt werden.
- Es dürfen ausschließlich die vom Hersteller genannten Filtermedien verwendet werden.
- Verhindern Sie ein Verstopfen der Ein- bzw. Auslassdüse.
- Vor jeglichen Wartungsarbeiten muss das Gerät unbedingt abgeschaltet werden.
- Überprüfen Sie regelmäßig den Verschmutzungsgrad der Filterkartusche.
- Es wird eine wöchentliche Reinigung empfohlen.
- Pro Tag wird eine Filterzeit von mindestens 8 Stunden empfohlen.
- Beschädigte Komponenten müssen unverzüglich ausgetauscht werden. Verwenden Sie dafür ausschließlich die vom Hersteller empfohlenen Ersatzteile.
- Alle Filter sowie Filtermedien müssen regelmäßig überprüft werden, um ein zufriedenstellendes Filterergebnis zu gewährleisten. Die Entsorgung von gebrauchten Filtermedien muss den geltenden Vorschriften/Gesetzen entsprechen.
- Die Installation eines Filtersystems muss sowohl den europäischen als auch den nationalen bzw. lokalen Vorschriften entsprechen. Jede Veränderung der Ventilstellung, Pumpengröße und Lamellenstruktur der Filterkartusche kann zu einer abweichenden Fließgeschwindigkeit führen.
- Der Stecker der Filterpumpe muss zu jeder Zeit zugänglich sein.
- Bitte lesen Sie die Gebrauchsanweisung gründlich durch und bewahren Sie diese für einen späteren Zeitpunkt sorgfältig auf.
- Sollte keine Gebrauchsanweisung beiliegen, besuchen Sie unsere Website unter www.bestwaycorp.com.

ENTSORGUNG



Dieses Symbol weist darauf hin, dass dieses Produkt gemäß Richtlinie über Elektro- und Elektronik-Altgeräte (2012/19/EU) und nationalen Gesetzen nicht über den Hausmüll entsorgt werden darf. Der unsachgemäße Umgang mit Altgeräten kann aufgrund potentiell gefährlicher Stoffe, die häufig in Elektro- und Elektronik-Altgeräten enthalten sind, negative Auswirkungen auf die Umwelt und die menschliche Gesundheit haben. Verbraucher sind gesetzlich dazu verpflichtet, Elektro- und Elektronikgeräte am Ende ihrer Lebensdauer einer vom unsortierten Siedlungsabfall getrennten Erfassung zuzuführen. Durch die sachgemäße Entsorgung dieses Produkts tragen Sie außerdem zu einer effektiven Nutzung natürlicher Ressourcen bei. Informationen zu Sammelstellen für Altgeräte erhalten Sie bei Ihrer Stadtverwaltung, dem öffentlich-rechtlichen Entsorgungsträger, einer autorisierten Stelle für die Entsorgung von Elektro- und Elektronik-Altgeräten oder Ihrer Müllabfuhr. Bringen Sie Altgeräte zu dafür vorgesehenen Sammelstellen oder geben Sie es ihrem Händler zurück. Händler von Elektro- und Elektronikgeräten mit einer Verkaufsfläche von mindestens 400 qm sowie Lebensmittelhändler mit einer Verkaufsfläche von mindestens 800 qm, die regelmäßig Elektro- und Elektronikgeräte verkaufen, sind außerdem verpflichtet, Altgeräte beim Kauf eines Neugerätes und Altgeräte mit Abmessungen kleiner als 25 cm auch ohne, dass ein Neugerät gekauft wird, zurückzunehmen. Entnehmen Sie vor der Entsorgung des Produkts sämtliche Batterien und Akkus sowie alle Lampen, die zerstörungsfrei entnommen werden können. Wir weisen darauf hin, dass Sie für die Löschung personenbezogener Daten auf dem zu entsorgenden Produkt selbst verantwortlich sind.

Batterien und Akkus dürfen nicht zusammen mit dem Hausmüll entsorgt werden. Verbraucher sind gesetzlich dazu verpflichtet, Batterien und Akkus einer getrennten Sammlung zuzuführen. Batterien und Akkus können unentgeltlich bei einer Sammelstelle Ihrer Gemeinde/Ihres Stadtteils oder im Handel abgegeben werden, damit sie einer umweltschonenden Entsorgung sowie einer Wiedergewinnung von wertvollen Rohstoffen zugeführt werden können. Bei einer unsachgemäßen Entsorgung können giftige Inhaltsstoffe in die Umwelt gelangen, die gesundheitsschädigende Wirkungen auf Menschen, Tiere und Pflanzen haben. In Elektrogeräten enthaltene Batterien und Akkus müssen nach Möglichkeit getrennt von ihnen entsorgt werden. Geben Sie Batterien und Akkus nur in entladenen Zustand ab. Verwenden Sie wenn möglich wiederaufladbare Batterien anstelle von Einwegbatterien. Kleben Sie bei lithiumhaltigen Batterien und Akkus vor der Entsorgung die Pole ab, um einen äußeren Kurzschluss zu vermeiden. Ein Kurzschluss kann zu einem Brand oder einer Explosion führen.

Batterien mit erhöhtem Schadstoffgehalt sind zudem mit den folgenden Zeichen gekennzeichnet: Cd = Cadmium, Hg = Quecksilber, Pb = Blei

TECHNISCHE SICHERHEITSHINWEISE

- Es ist strengstens verboten, die Filterpumpe zu betreiben, solange sich Personen im Pool aufhalten. Es besteht akute Stromschlaggefahr.
- Das Gerät muss an eine geerdete Stromquelle angeschlossen werden
- Das Stromkabel darf nicht vergraben werden. Verlegen Sie das Kabel so, dass es nicht von Rasenmähern, Heckenschere und anderen Geräten beschädigt werden kann.
- Diese Pumpe wurde speziell für Aufstellpools entwickelt und ist ausschließlich für deren Gebrauch vorgesehen. Die Verwendung der Pumpe bei eingelassenen oder fest installierten Schwimmbecken ist nicht gestattet.

- Der Betrieb dieser Pumpe über eine ungeeignete Stromquelle kann gesundheitliche Gefahren bergen und irreparable Schäden am Gerät verursachen.
- Wenn Sie an elektrischen Installationen arbeiten, ist es essentiell, zuerst den Strom abzuschalten, um das Risiko eines elektrischen Schlags zu eliminieren.
- Entfernen Sie nicht den Erdungsstift und modifizieren Sie den Stecker nicht in irgendeiner Weise. Verwenden Sie keine Adapterstecker. Bei Fragen bezüglich der Erdung Ihres Hauses wenden Sie sich bitte an einen qualifizierten Elektriker.
- Bitte behandeln Sie die Filterpumpe stets mit Sorgfalt. Um Schäden zu vermeiden, sollten Sie die Pumpe niemals am Netzkabel ziehen oder tragen. Um den Stecker aus der Steckdose zu entfernen, greifen Sie immer direkt am Stecker an und ziehen Sie diesen gerade heraus, ohne am Kabel zu zerren. Achten Sie darauf, dass die Pumpe nicht mit scharfen Gegenständen, Öl oder Hitzequellen in Kontakt kommt, um Beschädigungen oder Gefahren zu vermeiden. Jegliche Art von Abschürfungen am Gerät oder Kabel kann die Sicherheit beeinträchtigen und sollte vermieden werden.
- Sämtliche Wartungsarbeiten dürfen ausschließlich durch Personen ab 18 Jahren durchgeführt werden.
- Sollten Sie sich bezüglich der Installation oder des Betriebs der Pumpe unsicher sein, wenden Sie sich bitte an einen qualifizierten Installateur. Alternativ können Sie auch Kontakt mit dem Hersteller, Importeur oder Vertreiber der Pumpe oder der Zirkulationseinrichtungen aufnehmen.
- Beachten Sie alle in der Gebrauchsanweisung genannten Sicherheitshinweise und Empfehlungen.
- Witterungsbedingungen wie Kälte, Hitze und direkte Sonneneinstrahlung können die Leistungsfähigkeit und die Lebensdauer Ihrer Filterpumpe negativ beeinflussen.
- Vor der Trennung der Pumpe vom Pool ist es unerlässlich, dass Sie zunächst die Ein- und Auslassöffnung mit den mitgelieferten Verschlussstopfen sicher verschließen.
- Geben Sie keine Chemikalien in die Filterpumpe.
- Berühren Sie den Stecker nicht mit nassen Händen.
- Der Stecker muss stets aus der Steckdose gezogen werden, wenn es regnet, vor der Reinigung oder anderen Wartungsarbeiten oder bei längerer Nichtbeaufsichtigung.
- Dieses Produkt ist nicht für den gewerblichen Gebrauch bestimmt.

BEWAHREN SIE DIESE GEBRAUCHSANWEISUNG SORGFÄLTIG AUF

KOMPONENTE & WERKZEUGE

Vergleichen Sie die Teile in Ihrem Karton mit den in dieser Gebrauchsanweisung aufgeführten Teilen. Vergewissern Sie sich, dass die einzelnen Komponenten dem Modell entsprechen, welches Sie zu kaufen beabsichtigt haben. Wenn zum Zeitpunkt des Kaufs Teile beschädigt sind oder fehlen, besuchen Sie unsere Website unter bestwaycorp.com/support.

Nehmen Sie sich vor dem Zusammenbau des Produkts ein paar Minuten Zeit, um sich mit allen Teilen vertraut zu machen.

Der Aufbau der Filterpumpe kann ohne zusätzliches Werkzeug erfolgen.

Bevor Sie die Pumpe aufstellen, einschalten oder Wartungsarbeiten daran vornehmen, lesen Sie bitte die Gebrauchsanweisung sorgfältig durch.

AUFBAUANWEISUNGEN

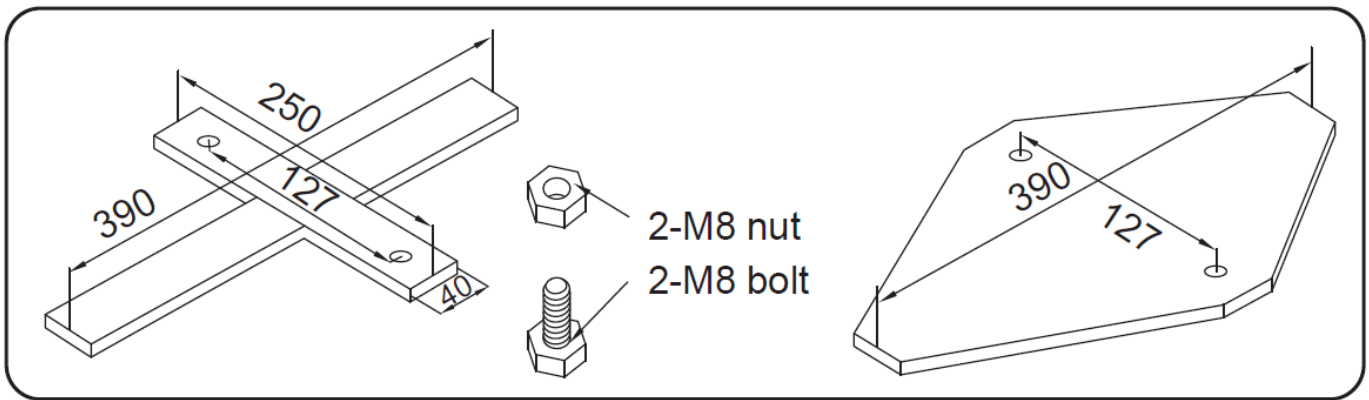
Übersicht

DEN RICHTIGEN STANDORT WÄHLEN:

1. Positionieren Sie die Filterpumpe auf einem stabilen und ebenen Untergrund. Eine falsche Höheneinstellung, sei es über oder unter dem Niveau des Pools, kann sowohl die Effizienz als auch die Lebensdauer der Pumpe negativ beeinflussen. Achten Sie darauf, dass sowohl der Pool als auch die Filterpumpe in einer Umgebung mit guter Wasserableitung und bequemem Zugang für eventuelle Wartungsarbeiten installiert werden. Vermeiden Sie es, die Filterpumpe an Orten aufzustellen, an denen sich Wasser stauen und ansammeln könnte.

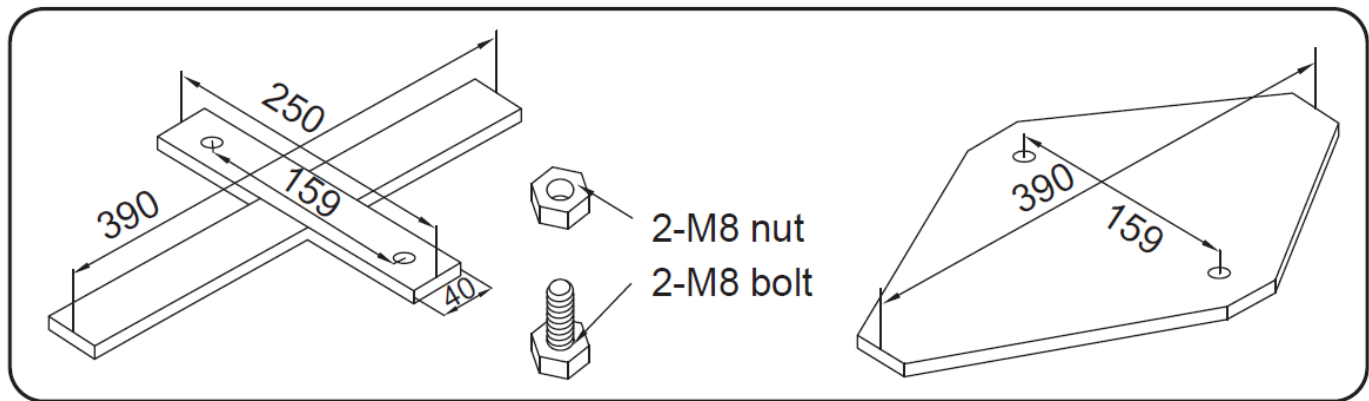
2. Pumpenleistung: 1.249 l/h

Die Prüfnorm EN60335-2-41 schreibt vor, dass die Filterpumpe vor der Verwendung senkrecht auf dem Boden oder einem Sockel aus Holz oder Beton befestigt werden muss. Der Sockel sollte zwei Löcher mit einem Durchmesser von 9 mm haben, deren Abstand 127 mm betragen sollte. Setzen Sie die Filterpumpe auf den Sockel und befestigen Sie beide Teile mit Schrauben und Muttern. Alle Sockelteile sollten mindestens über 18 kg wiegen, um ein versehentliches Herunterfallen der Pumpe zu verhindern.



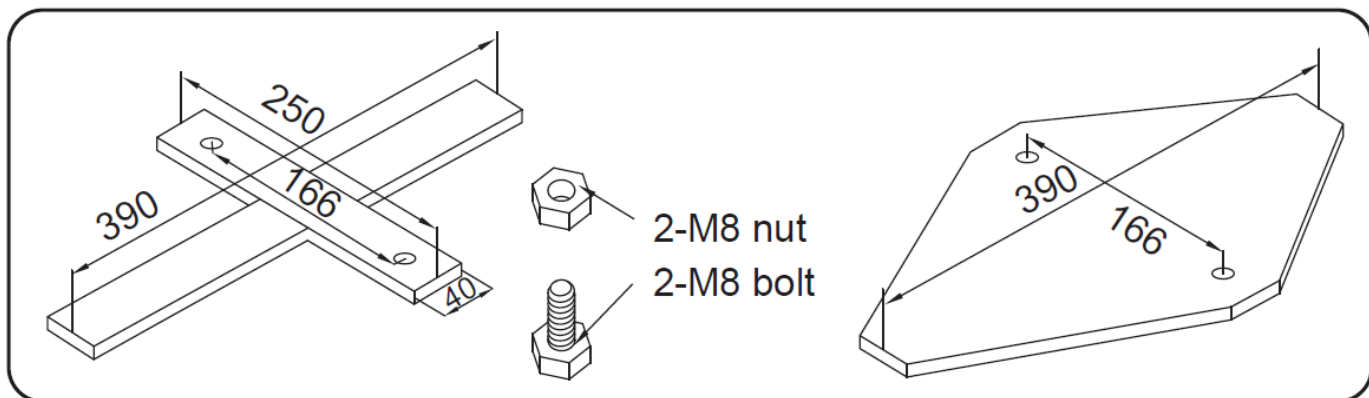
Pumpenleistung: 2.006 l/h

Die Prüfnorm EN60335-2-41 schreibt vor, dass die Filterpumpe vor der Verwendung senkrecht auf dem Boden oder einem Sockel aus Holz oder Beton befestigt werden muss. Der Sockel sollte zwei Löcher mit einem Durchmesser von 9 mm haben, deren Abstand 159 mm betragen sollte. Setzen Sie die Filterpumpe auf den Sockel und befestigen Sie beide Teile mit Schrauben und Muttern. Alle Sockelteile sollten mindestens über 18 kg wiegen, um ein versehentliches Herunterfallen der Pumpe zu verhindern.



Pumpenleistung: 3.028 l/h

Die Prüfnorm EN60335-2-41 schreibt vor, dass die Filterpumpe vor der Verwendung senkrecht auf dem Boden oder einem Sockel aus Holz oder Beton befestigt werden muss. Der Sockel sollte zwei Löcher mit einem Durchmesser von 9 mm haben, deren Abstand 166 mm betragen sollte. Setzen Sie die Filterpumpe auf den Sockel und befestigen Sie beide Teile mit Schrauben und Muttern. Alle Sockelteile sollten mindestens über 18 kg wiegen, um ein versehentliches Herunterfallen der Pumpe zu verhindern.



HINWEISE ZUM AUFBAU

Folgen Sie für Installationsanweisungen den Abbildungen auf der Rückseite der Gebrauchsanweisung. Die Zeichnungen dienen nur zu Illustrationszwecken. Sie spiegeln nicht unbedingt das tatsächliche Produkt wider. Nicht maßstabsgetreu.

Bestway® haftet nicht für Schäden am Produkt, die durch unsachgemäße Handhabung oder Nichtbeachtung dieser Anweisungen entstanden sind.

Nützliche Tipps:

WICHTIGER HINWEIS: Lassen Sie die Filterpumpe nicht trocken laufen. Stellen Sie sicher, dass sowohl der Einlass als auch der Auslass des Pools offen und vollständig mit Wasser bedeckt sind. Führen Sie vor dem Einschalten der Filterpumpe den Entlüftungsvorgang (siehe Abschnitt „Aufbau“) durch.

WICHTIGER HINWEIS: Es ist stets darauf zu achten, dass die Anschlüsse nicht verstopft sind.

BITTE BEACHTEN: Wird dieser Schritt ignoriert, wirkt sich dies negativ auf die Lebensdauer des Produkts aus.

WARTUNG

Informationen zur Reinigung und Wartung finden Sie in den bebilderten Schritten am Ende der Gebrauchsanweisung. Die Zeichnungen dienen nur zur Veranschaulichung. Sie spiegeln möglicherweise nicht das tatsächliche Produkt wider. Nicht maßstabsgetreu.

ACHTUNG: Sie müssen sicherstellen, dass die Filterpumpe ausgeschaltet und der Netzstecker gezogen wurde, bevor Sie mit jeglichen Wartungsarbeiten beginnen, da dies ansonsten zu schweren bis lebensgefährlichen Verletzungen führen kann.

Zur Optimierung der Filterleistung sowie aus hygienischen Gründen empfehlen wir, die Filterkartusche alle zwei Wochen zu ersetzen.

ABBAU & LAGERUNG

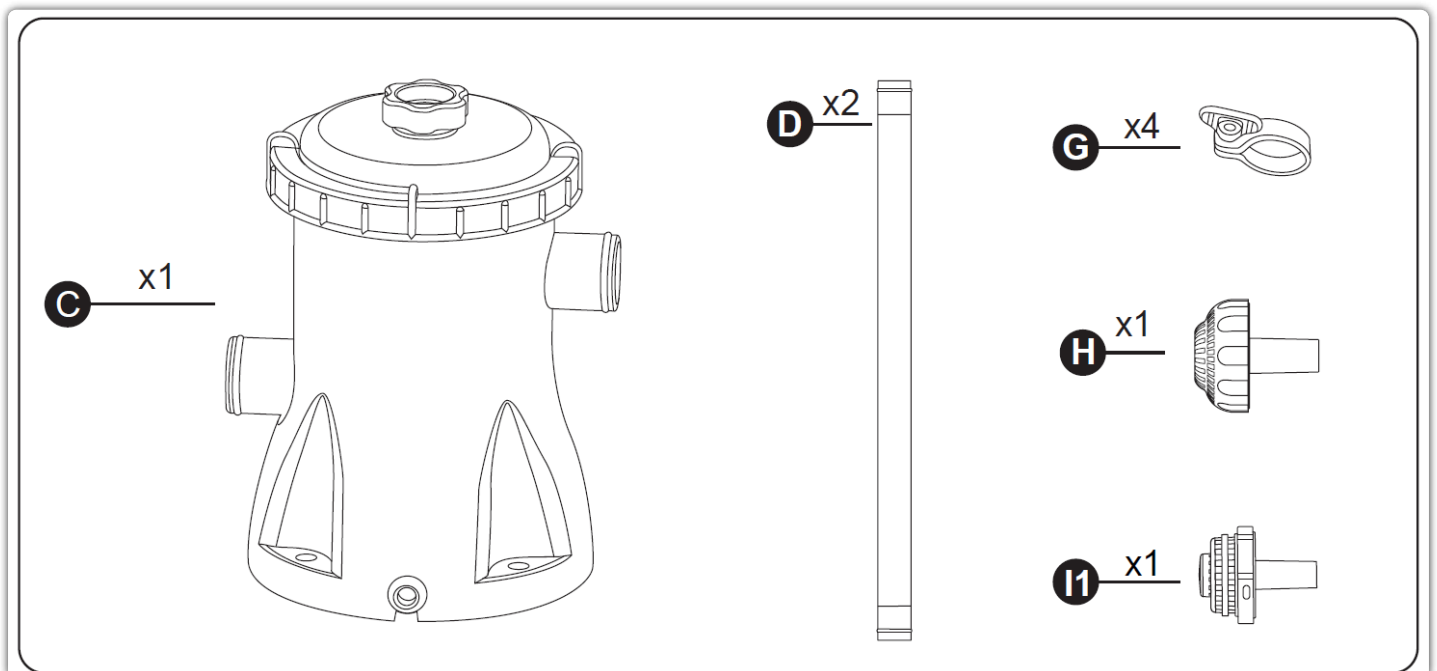
Entfernen Sie sämtliches Zubehör. Achten Sie darauf, dass die Filterpumpe, die Schläuche und sowie die Ein- und Auslassdüse vor der Lagerung vollständig sauber und trocken sind. Wenn nicht alle Teile vollständig trocken sind, kann sich Schimmel bilden. Entfernen und entsorgen Sie vor der Lagerung die Filterkartusche.

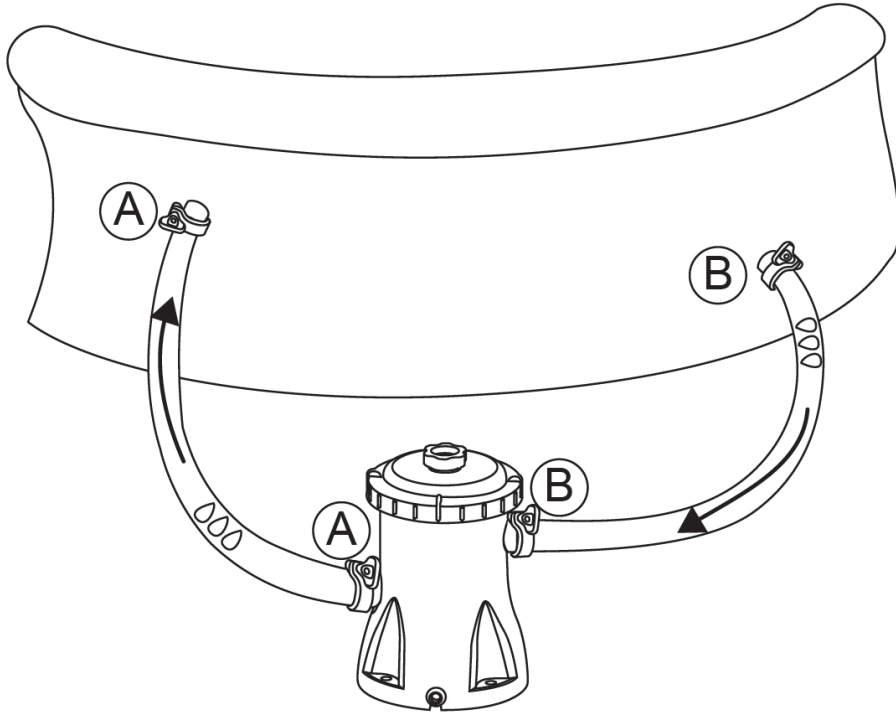
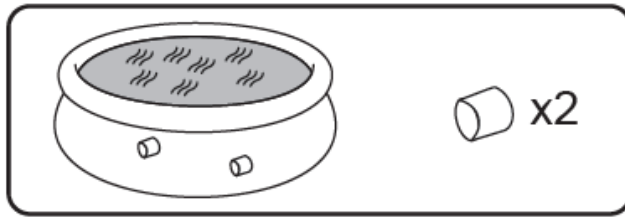
Wir empfehlen dringend, die Filterpumpe zu abzubauen, wenn die Umgebungstemperatur unter 10 °C liegt.

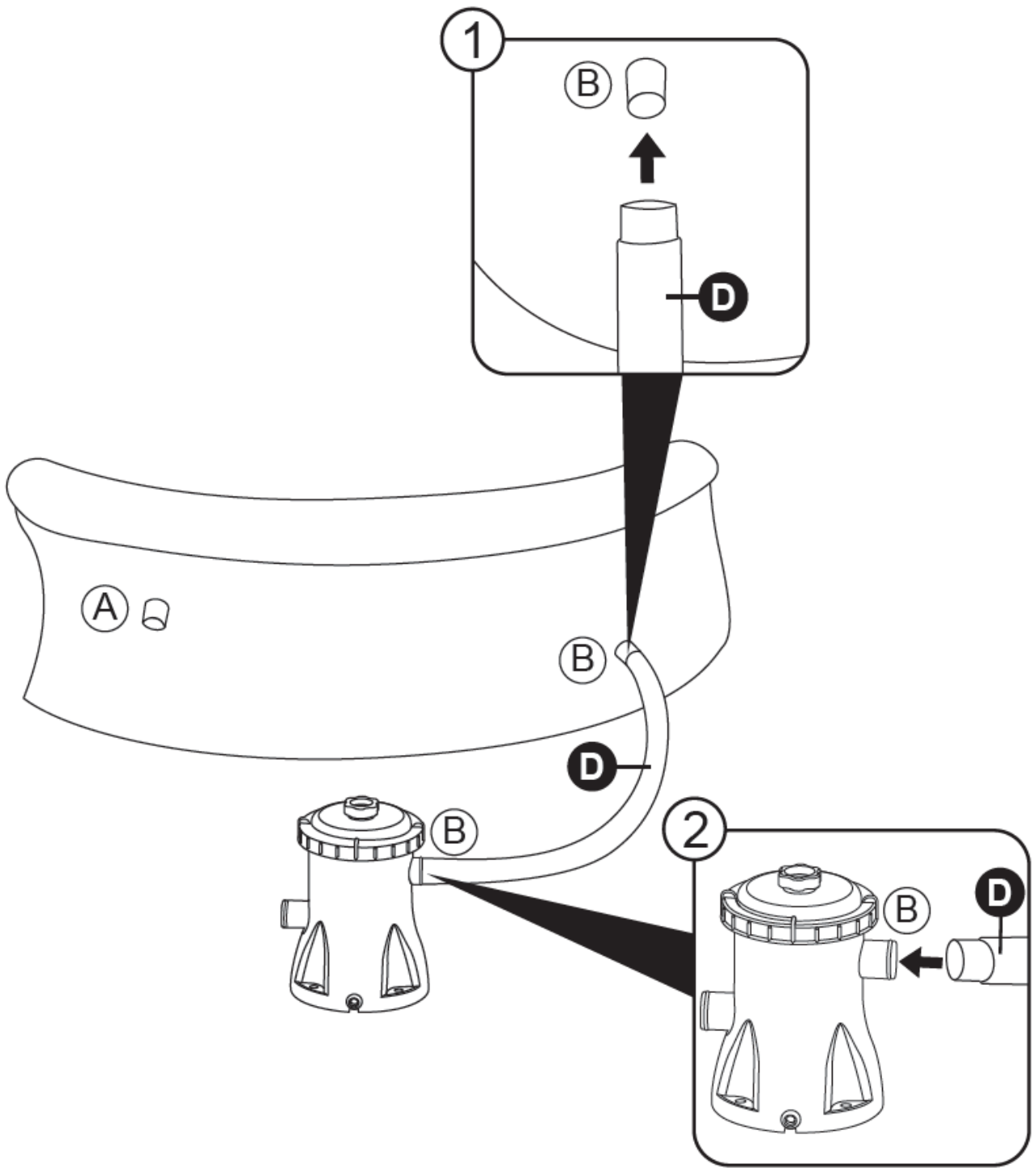
Lagern Sie die Filterpumpe an einem trockenen Ort bei einer moderaten Temperatur zwischen 10 und 38 °C.

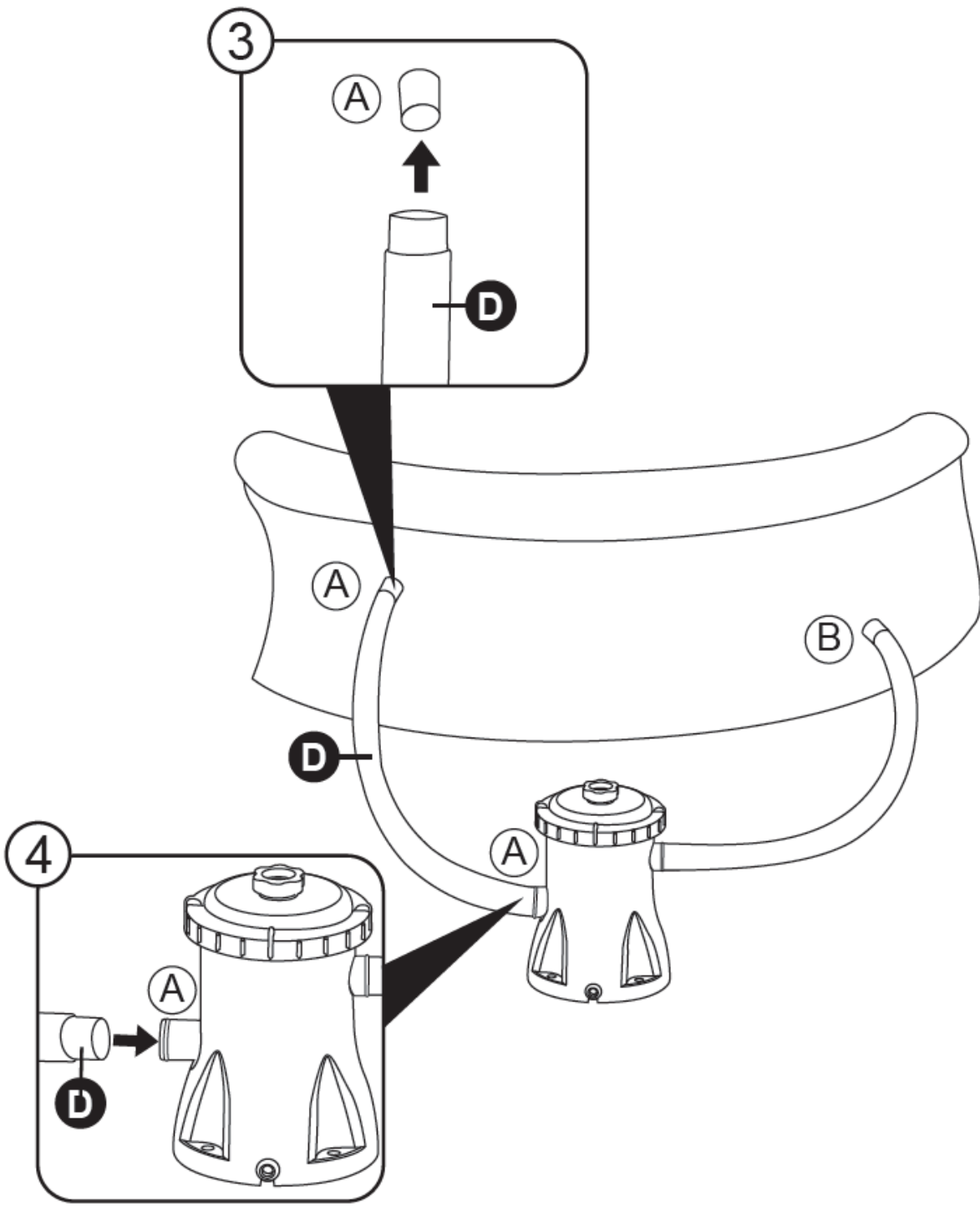
GARANTIEBEDINGUNGEN

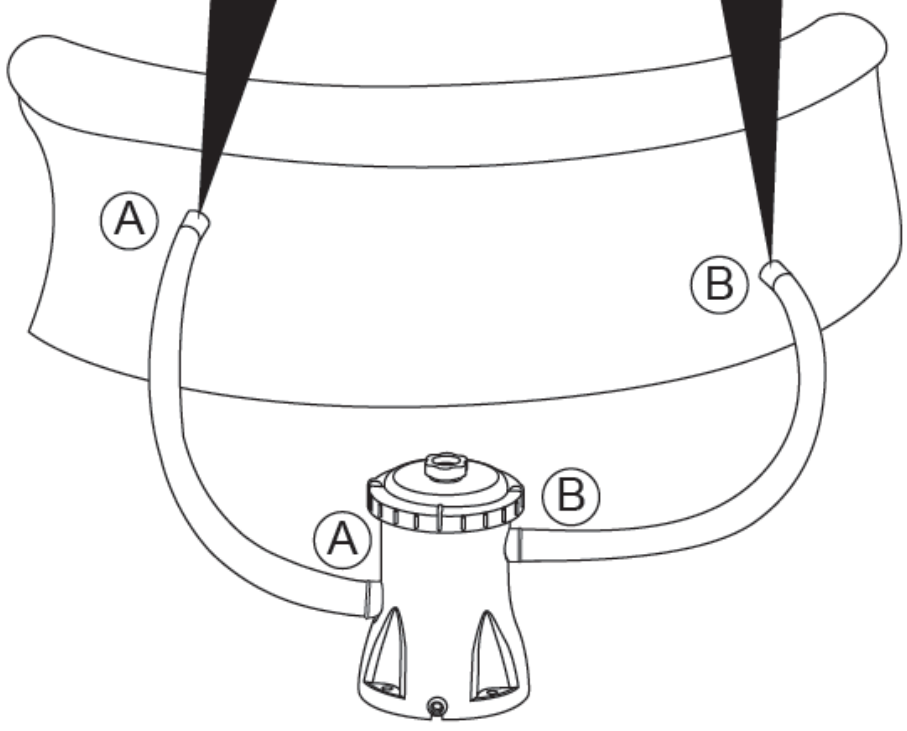
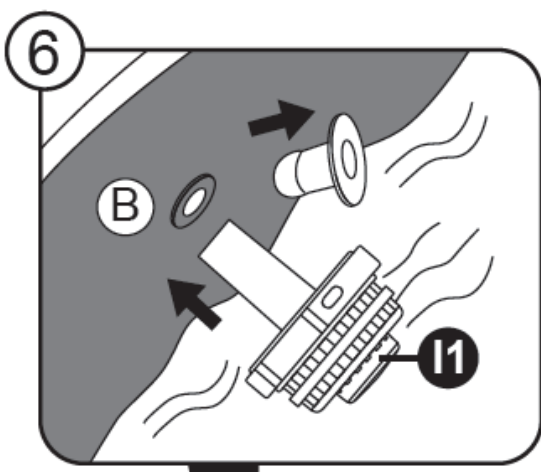
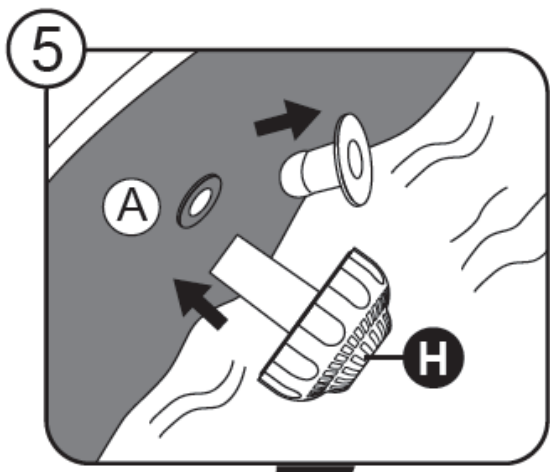
Für Unterstützung und Produktregistrierung besuchen Sie uns unter bestwaycorp.com/support.











7

G

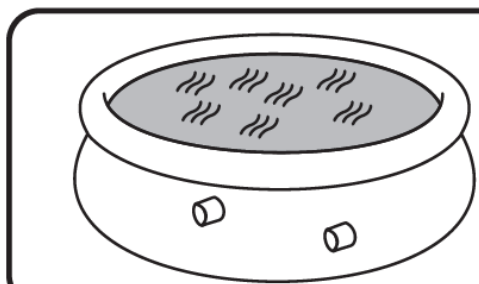
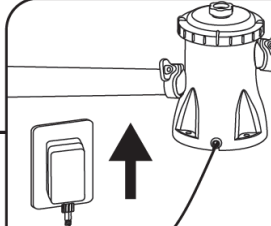
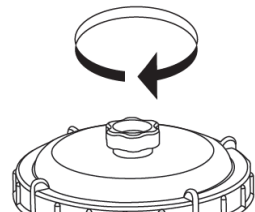
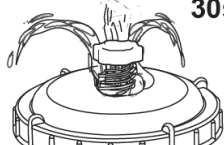
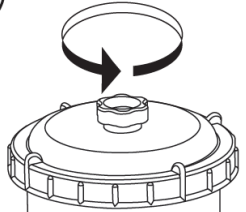
x4

A

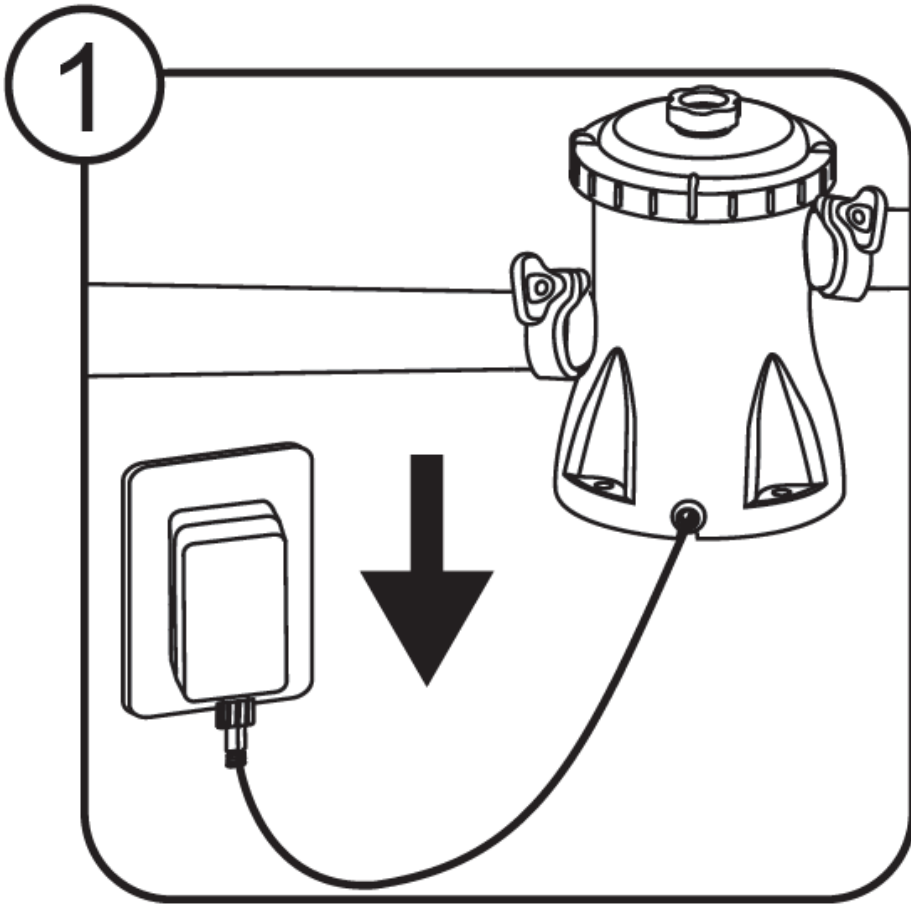
B

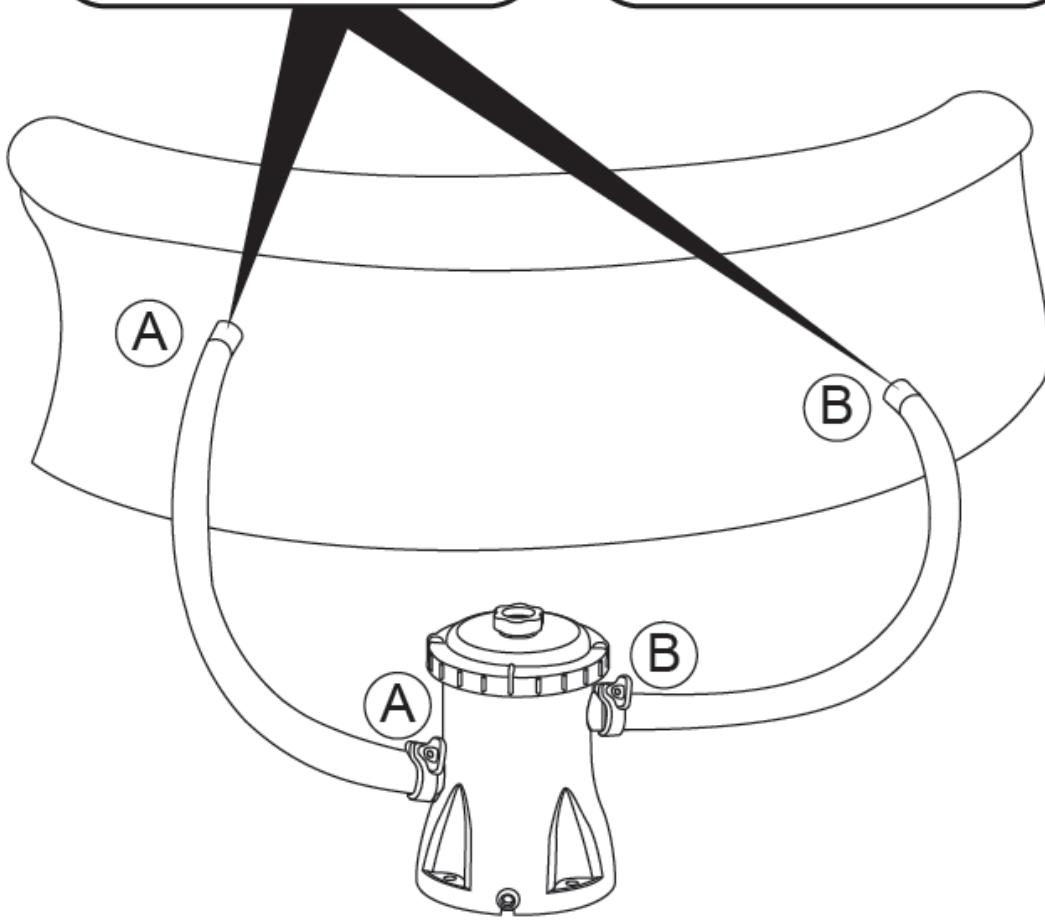
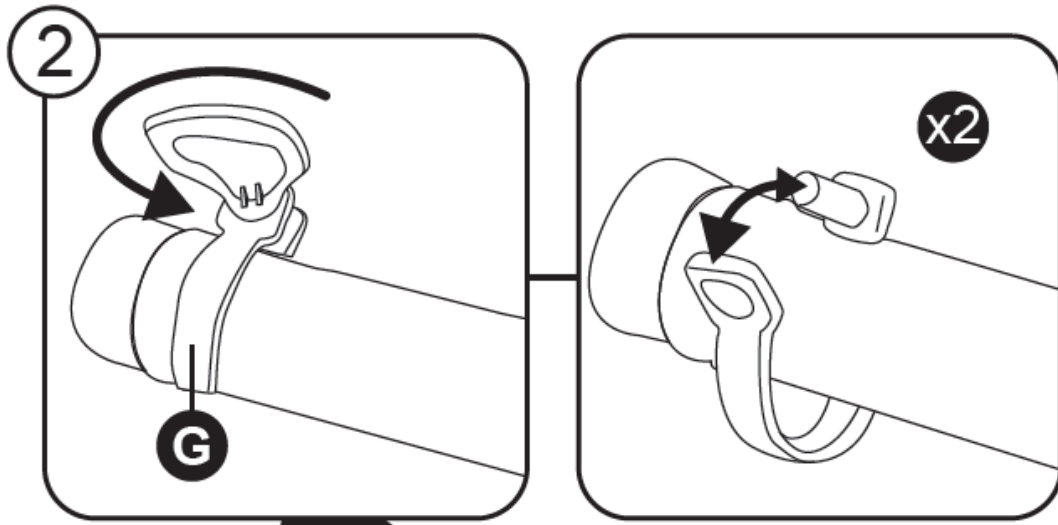
A

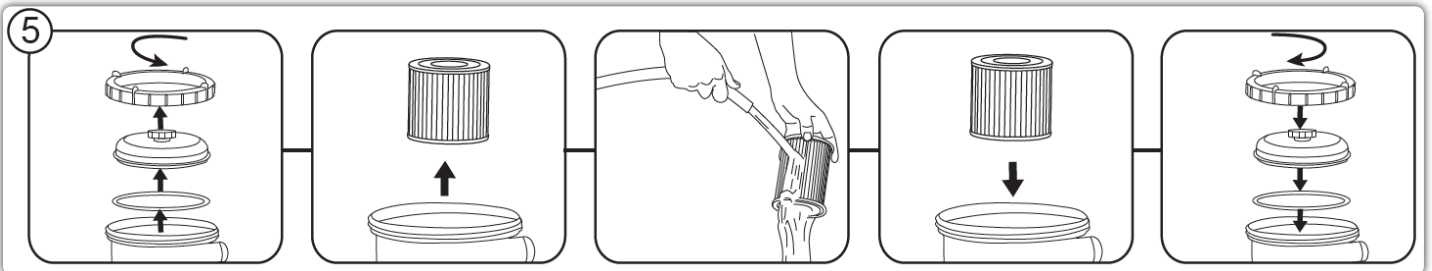
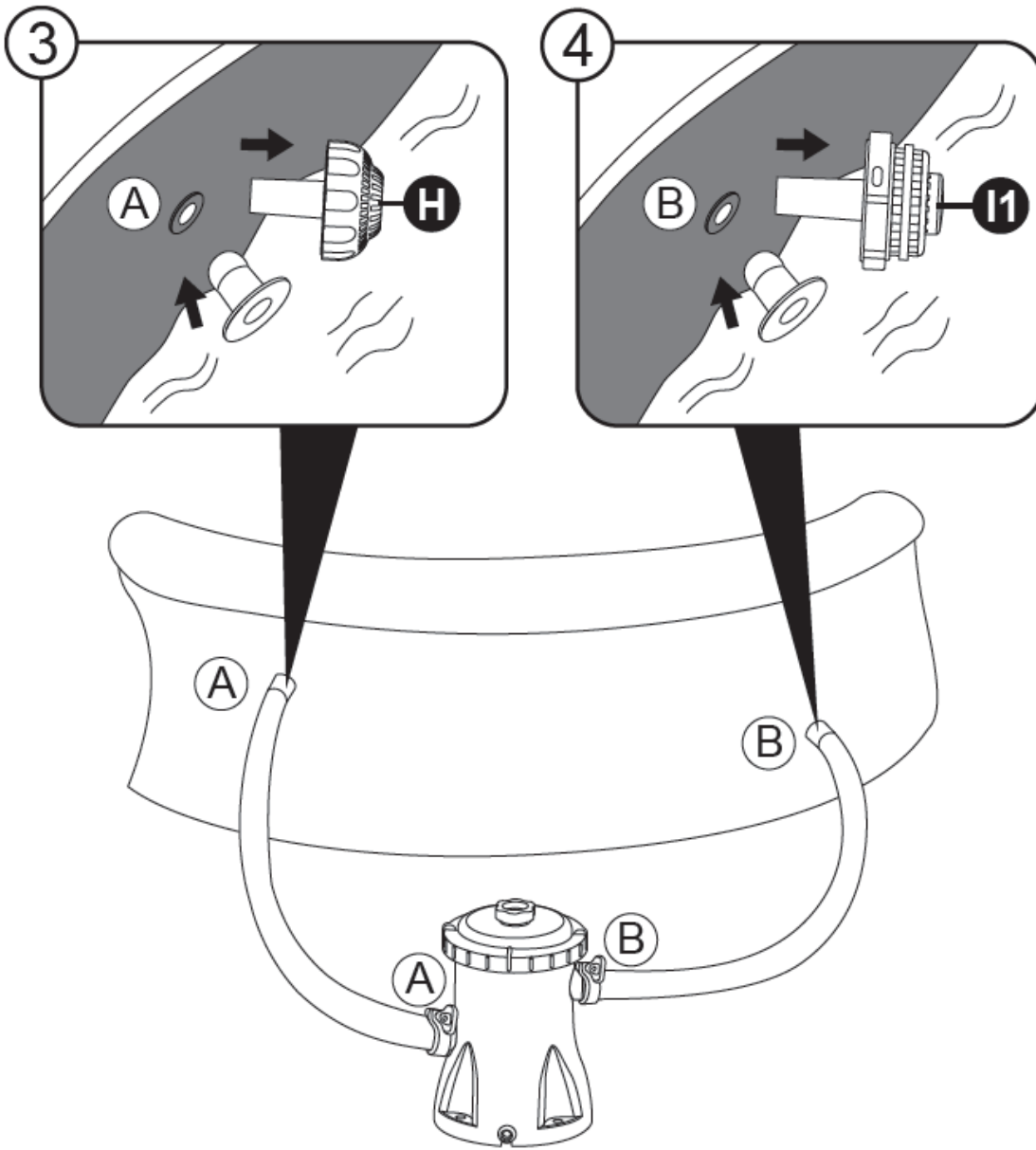
B

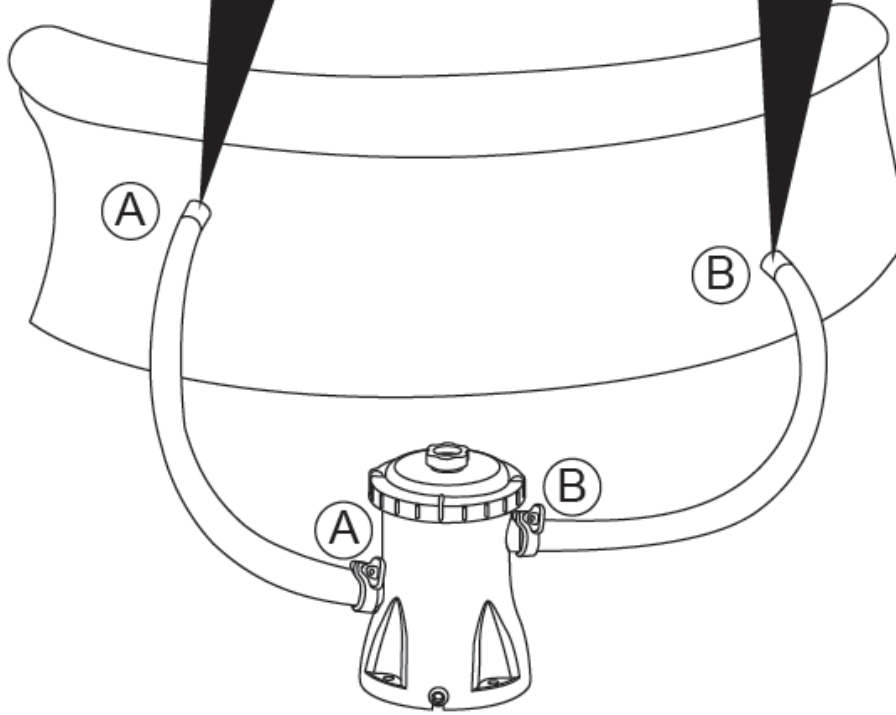
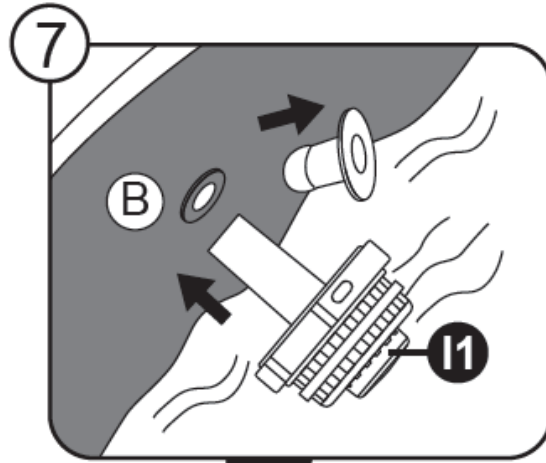
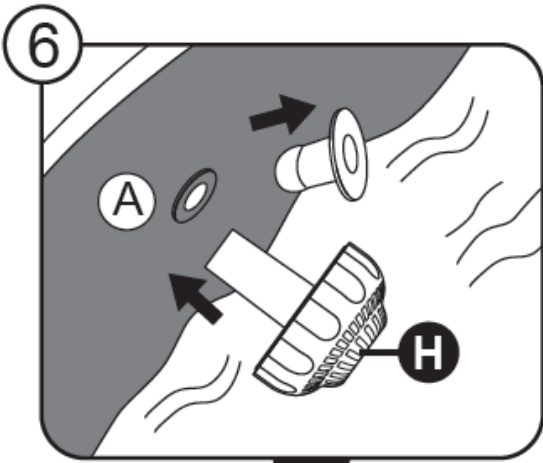


x2





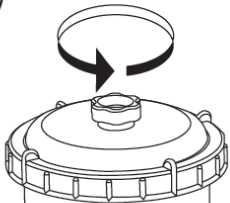
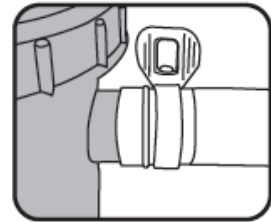
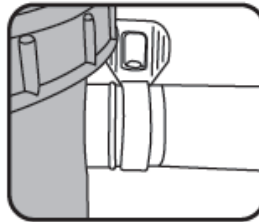
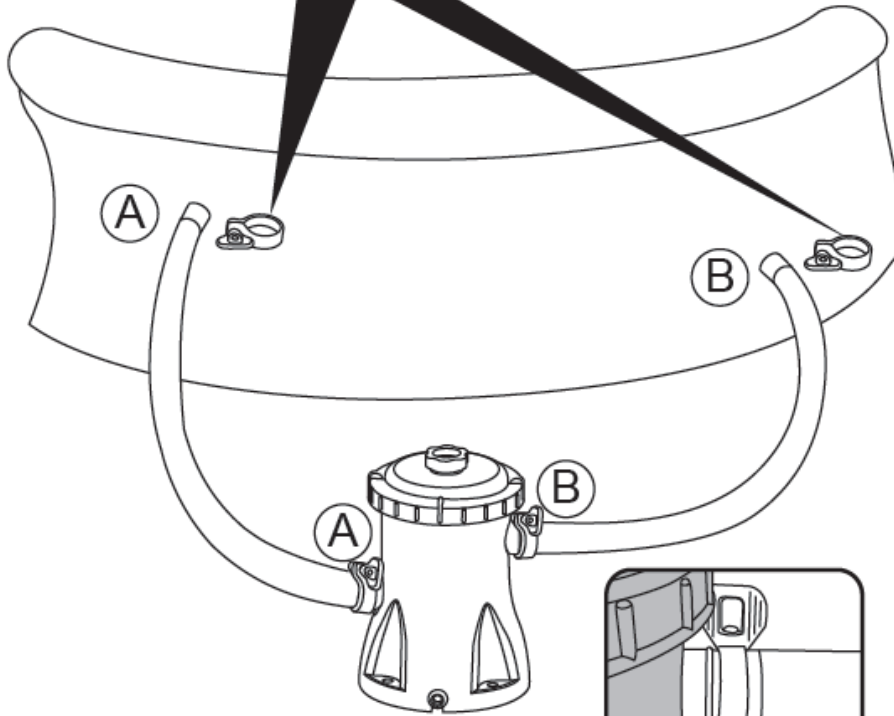




8

G

x2



30sec

