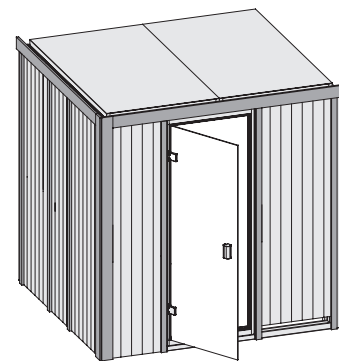


Produktinformation

68 mm Systemsauna

Lieferumfang

- 1 Satz Saunawände
- 1 Saunadach
- 1 Bronzierte Ganzglastür
- 2 Liegen
- 1 Kopfstütze
- 1 Ofenschutz
- Schrauben und Beschläge



Weiteres Zubehör finden Sie unter der Rubrik **Zubehör**.
Beachten Sie bitte die **Übersicht Zubehör**

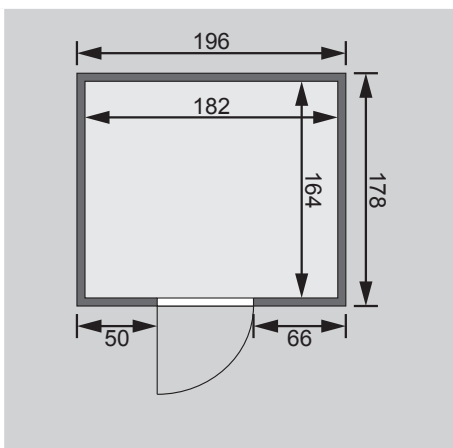
10 cm Wand- und Deckenabstand beim
Aufbau einhalten!

Außenmaße mit Eckleisten	B 196 × T 178 × H 198 cm
Außenmaße (inkl Dachkranz)	-
Innenmaße	B 182 × T 164 × H 192 cm
Umbauter Raum	5,7 m ³
Außenmaße Türflügel	B 65,6 × T 0,8 × H 175 cm
Durchgangsmaße	B 64 × H 173 cm
Lichtausschnitt Tür	B 64 × H 173 cm
Ofenschutzgitter	B 60 × T 51 × H 80 cm
Paketmaße Sauna	B 198 × T 122 × H 73 cm / 316 kg
Paketmaße Dachkranz	-

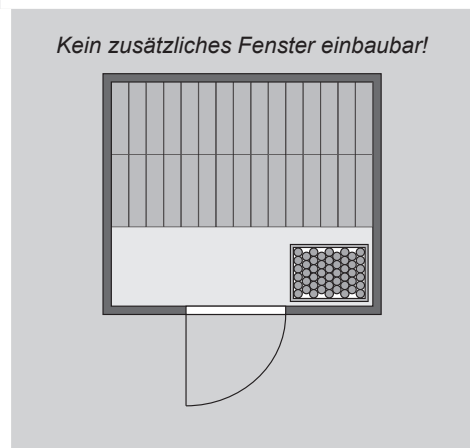
Maße Dachkranzmodell (in cm)



Maße Basismodell (in cm)



Festereinbaupositionen



Ausführung

- Nordische Fichte, naturbelassen

Wand

- Vormontierte Wandelemente
- Fronten bestehen innen aus einer 42 mm starken, stabilen Rahmenkonstruktion mit Mineralwolldämmung. Die Außen- und Innenseiten der Fronten sind mit 12,5 mm Spezial-Softline-Fichte-Profilholz verkleidet (gesamt: 68mm).
- Rückwände bestehen innen aus einer 42 mm starken, stabilen Rahmenkonstruktion mit Mineralwolldämmung. Die Innenseite der Rückwände ist mit 12,5 mm Spezial-Softline-Fichte-Profilholz verkleidet und die Außenseite mit einer Platte verstärkt (gesamt: 57mm)

Dach

- Vormontierte Elemente
- Innen: Mineralwolldämmung mit 42 mm starken Rahmenkonstruktion
- Verkleidung: 12,5 mm Spezial-Softline-Fichte-Profilholz
- Außenseite: Verstärkung mit Platte

Tür

- Bronzierte Ganzglastür mit Massivholz-Türrahmen
- Einscheibensicherheitsglas
- Rechts und links anschlagbar; Magnetverschlusstechnik
- Lackierter Türgriff
- Beschläge mit Excenter für optimale Ausrichtung der Glasscheibe

Liegen

- Vormontiert (bis 250 kg belastbar)
- 2 Liegen ca 55 cm breit
- Liegeflächen aus Fichte-Massivholz
- 1 Kopfstütze aus Espe-Massivholz, vormontiert

Ofenschutz

- Nordische Fichte, Massivholz