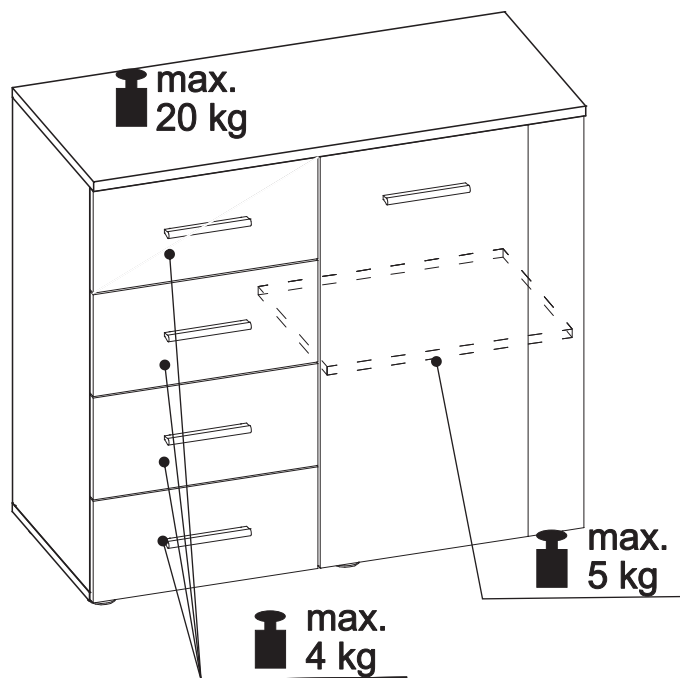


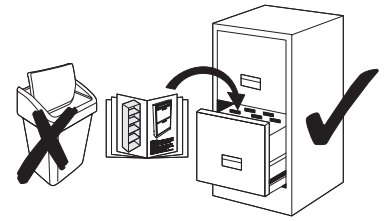
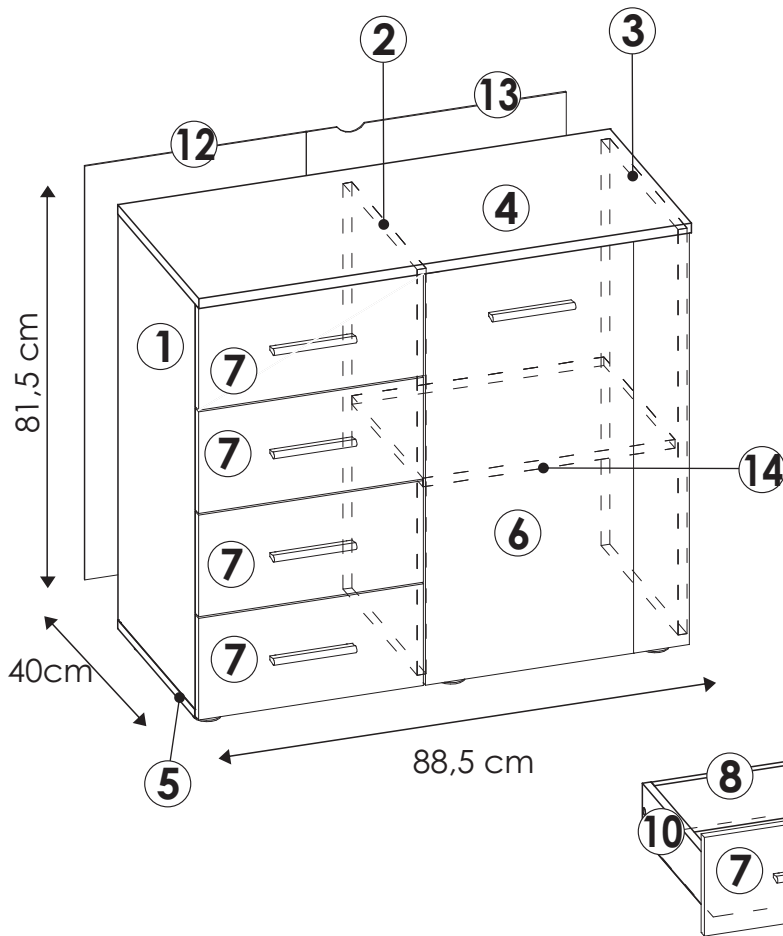
UNO UNK04


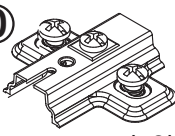
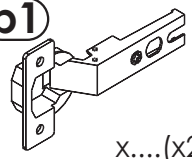


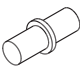



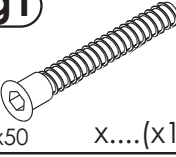

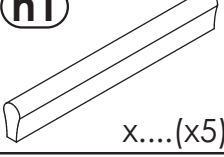

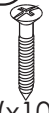


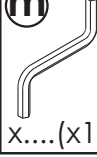



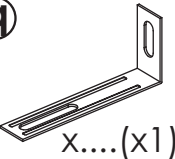
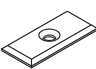

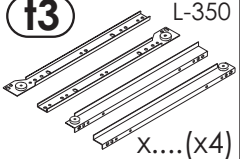



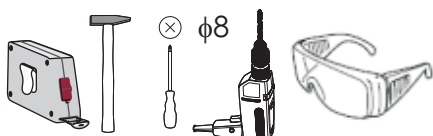
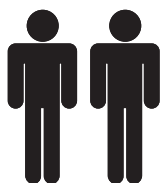
- 90 min.

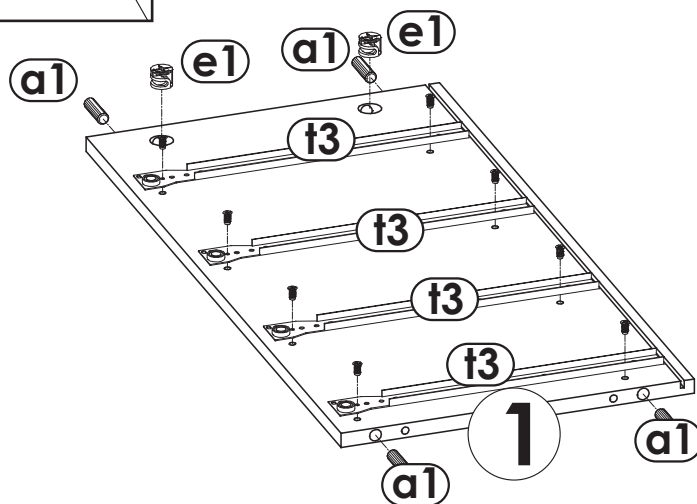
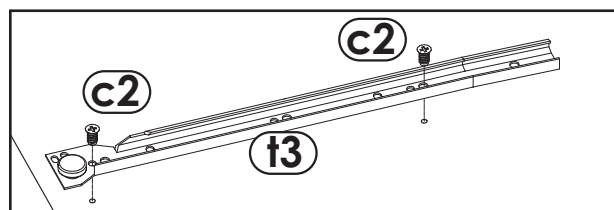
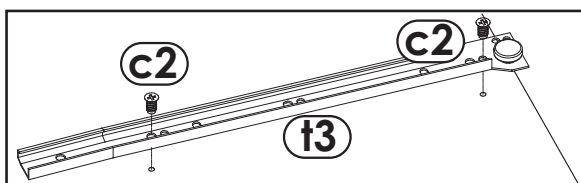
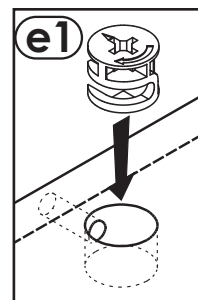
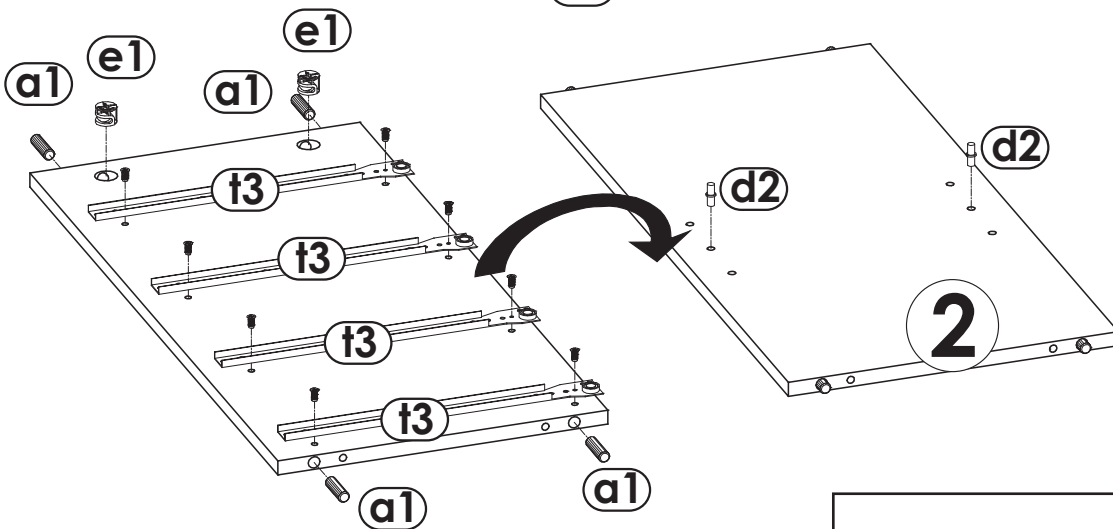
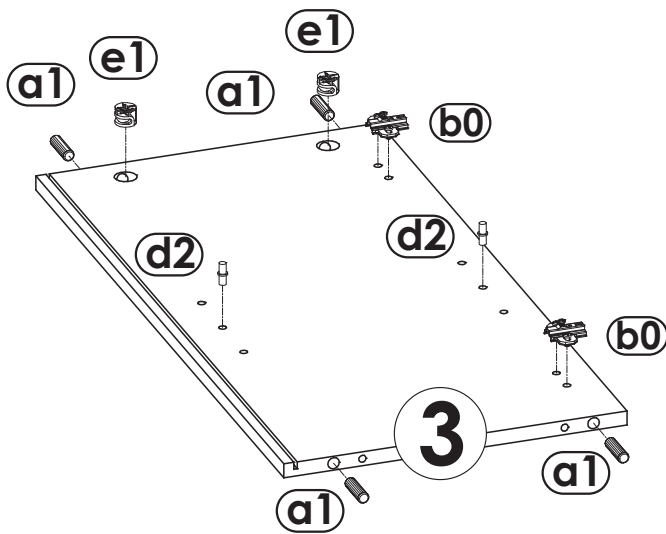
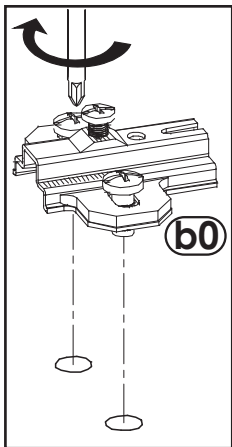
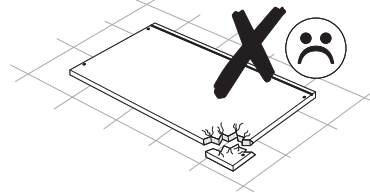
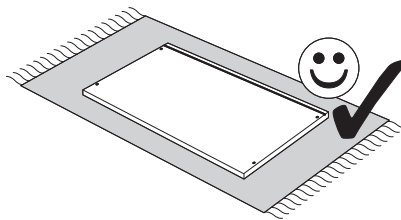
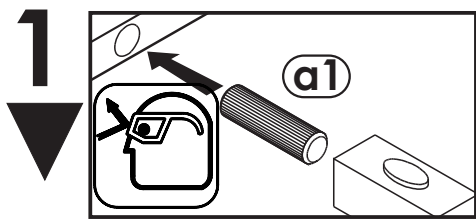


UNO UNK04

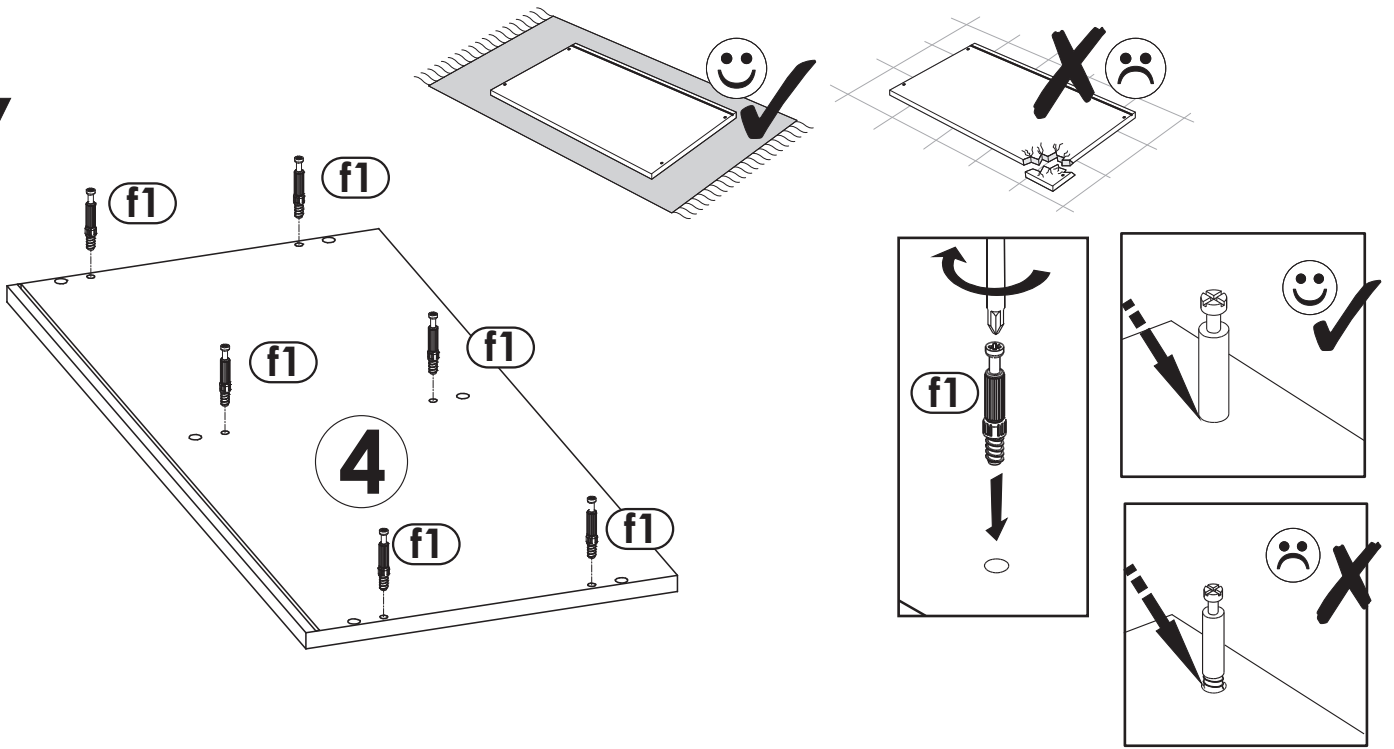


a1  8x35 x... (x44)	b0  x... (x2)	b1  x... (x2)	c1  Euro 4x13 x... (x4)	c2  Euro 5x13 x... (x16)	d2  x... (x4)	e0  x... (x14)	e1  x... (x14)	f1  x... (x14)
g1  7x50 x... (x14)	g0  x... (x14)	h1  x... (x5)	i2  4x16 x... (x1)	i4  3,5x27 x... (x10)	i10  3,5x22 x... (x6)	j1  3x20 x... (x24)	m  x... (x1)	o15  x... (x6)
n1  3x16 x... (x30)	p0  x... (x2)	q  x... (x1)	r1  x... (x4)	r4  x... (x10)	t3  L-350 x... (x4)			

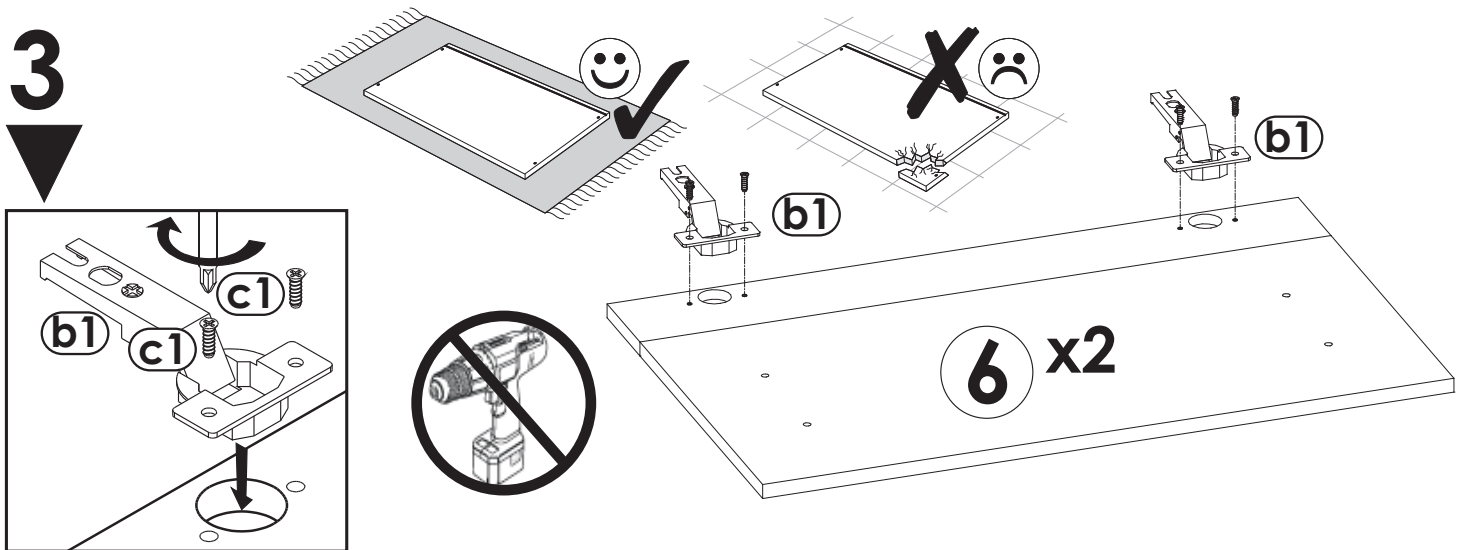




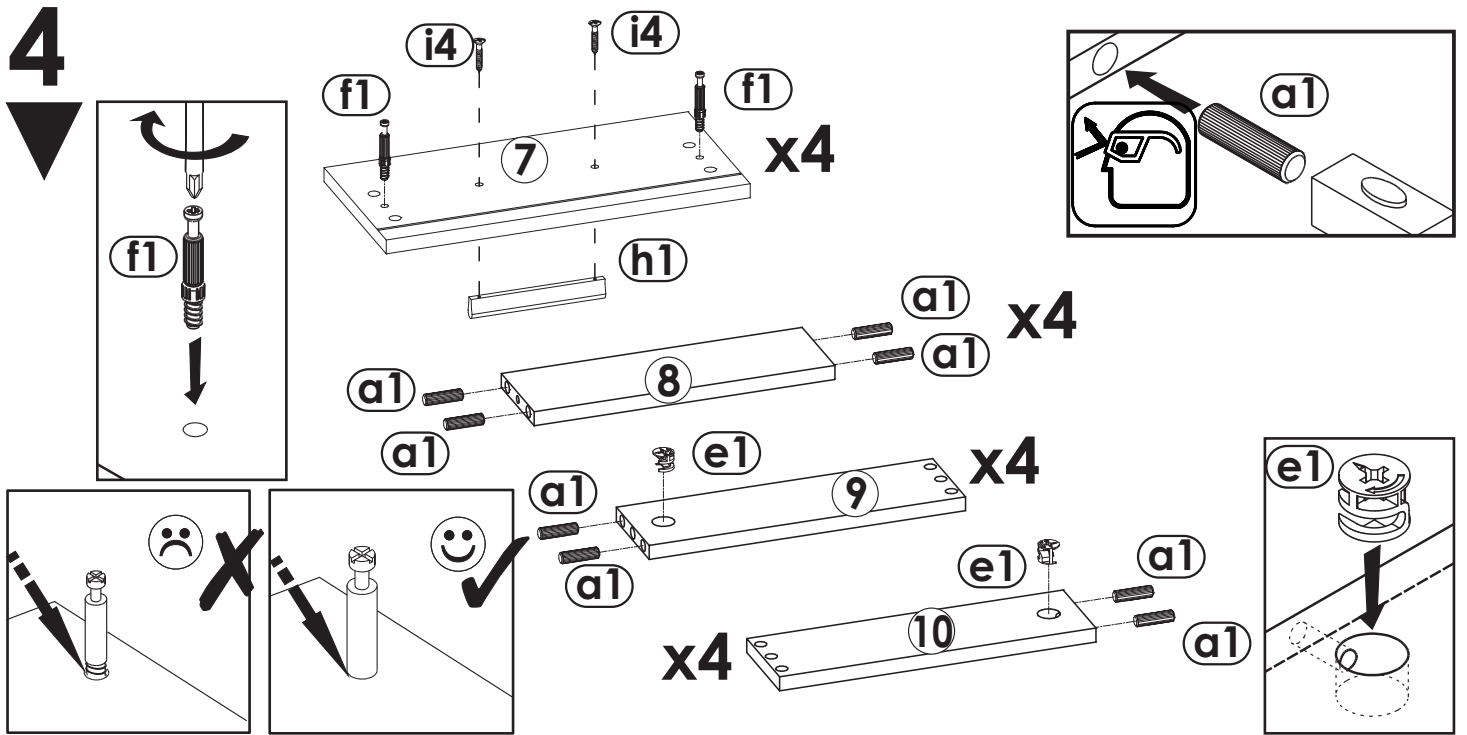
2



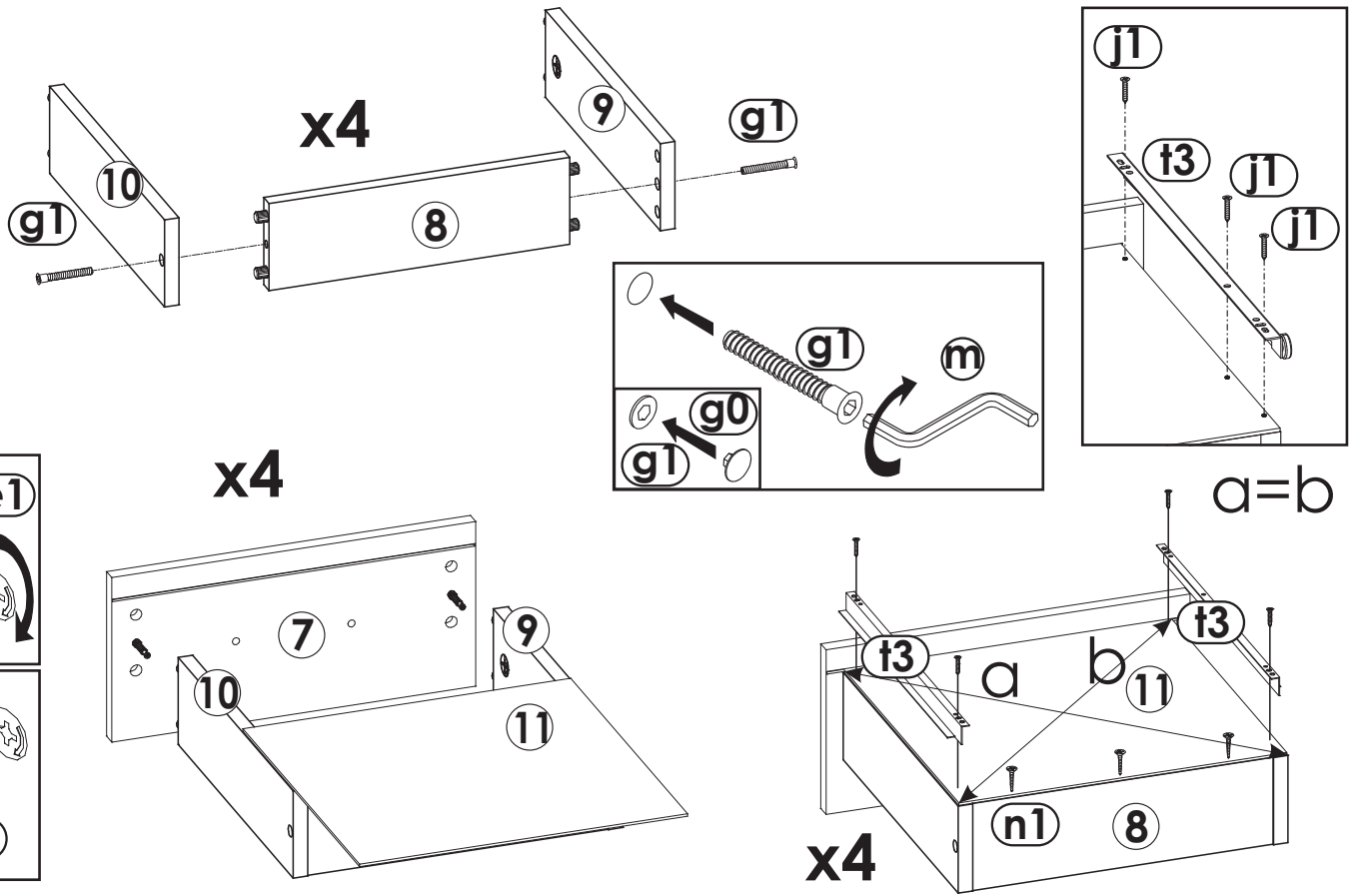
3



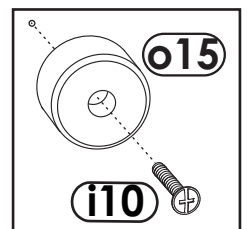
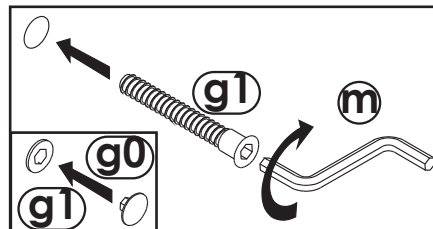
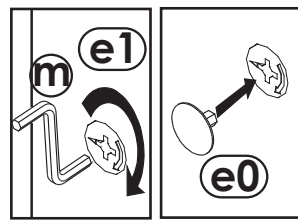
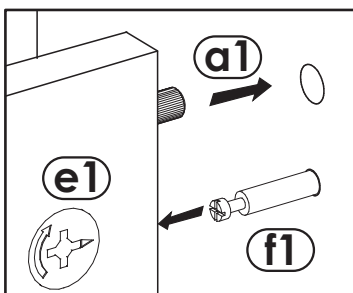
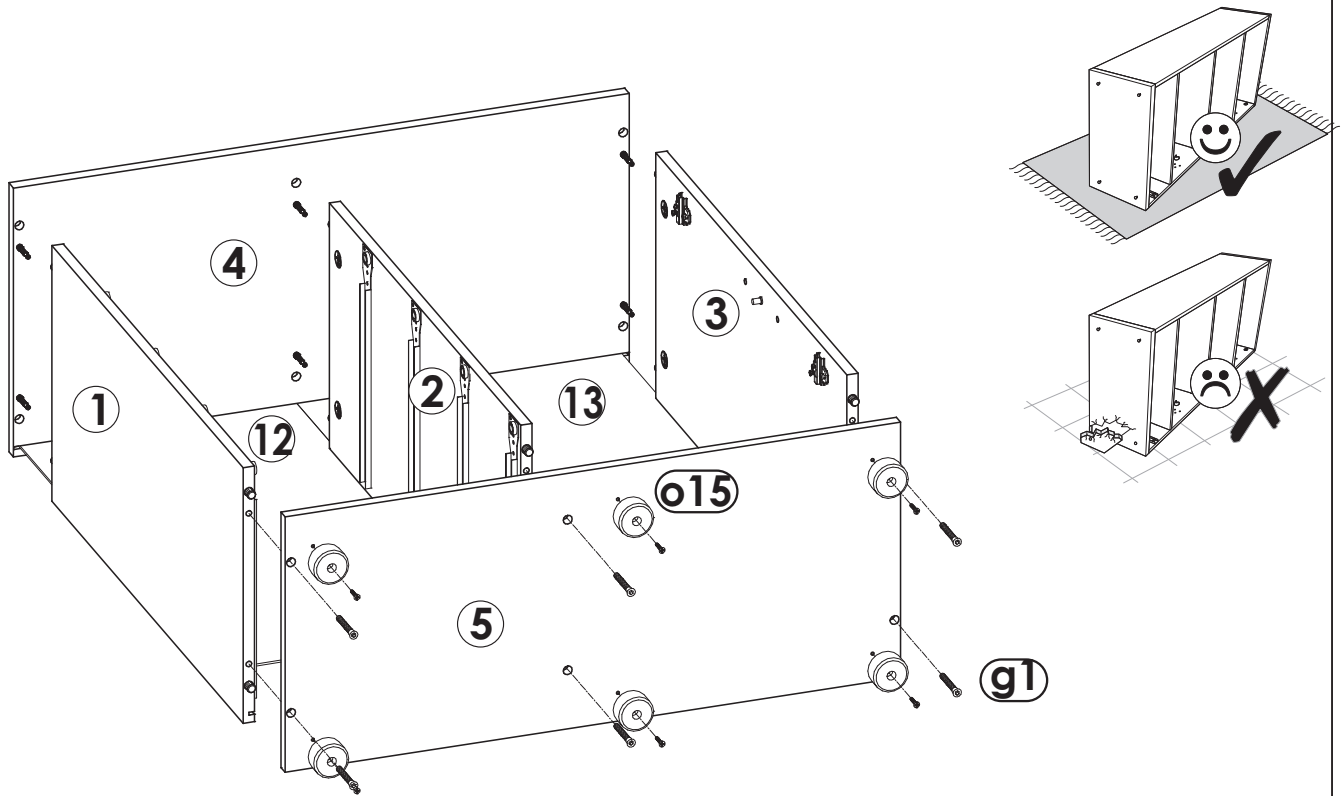
4



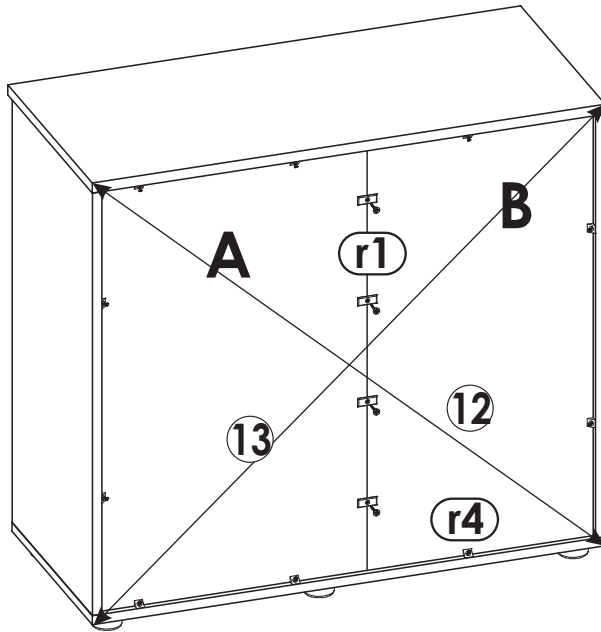
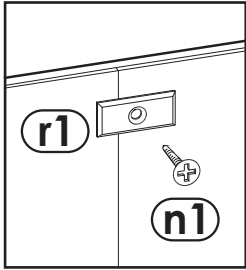
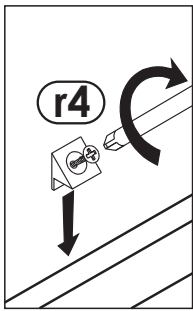
5



6



7



A=B

8

