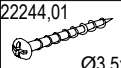
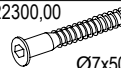

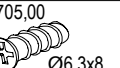

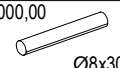
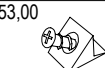

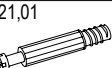
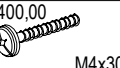



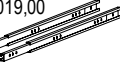
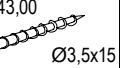
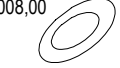
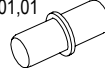


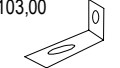
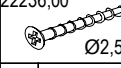
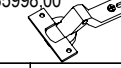

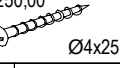
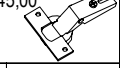

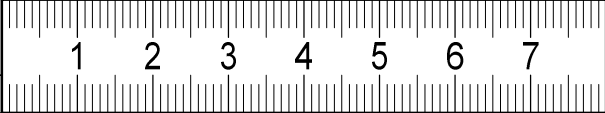
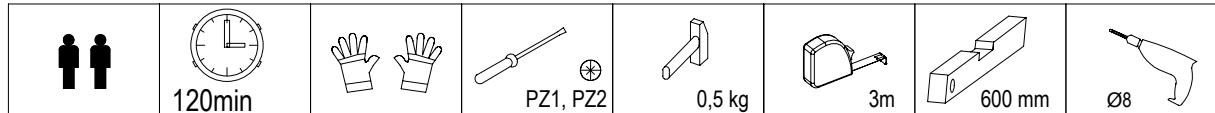


Art.-Nr.  
15550036/01

# CARMEN

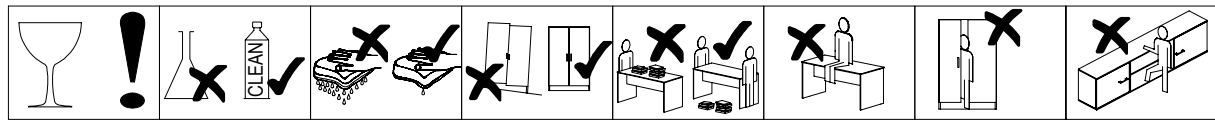
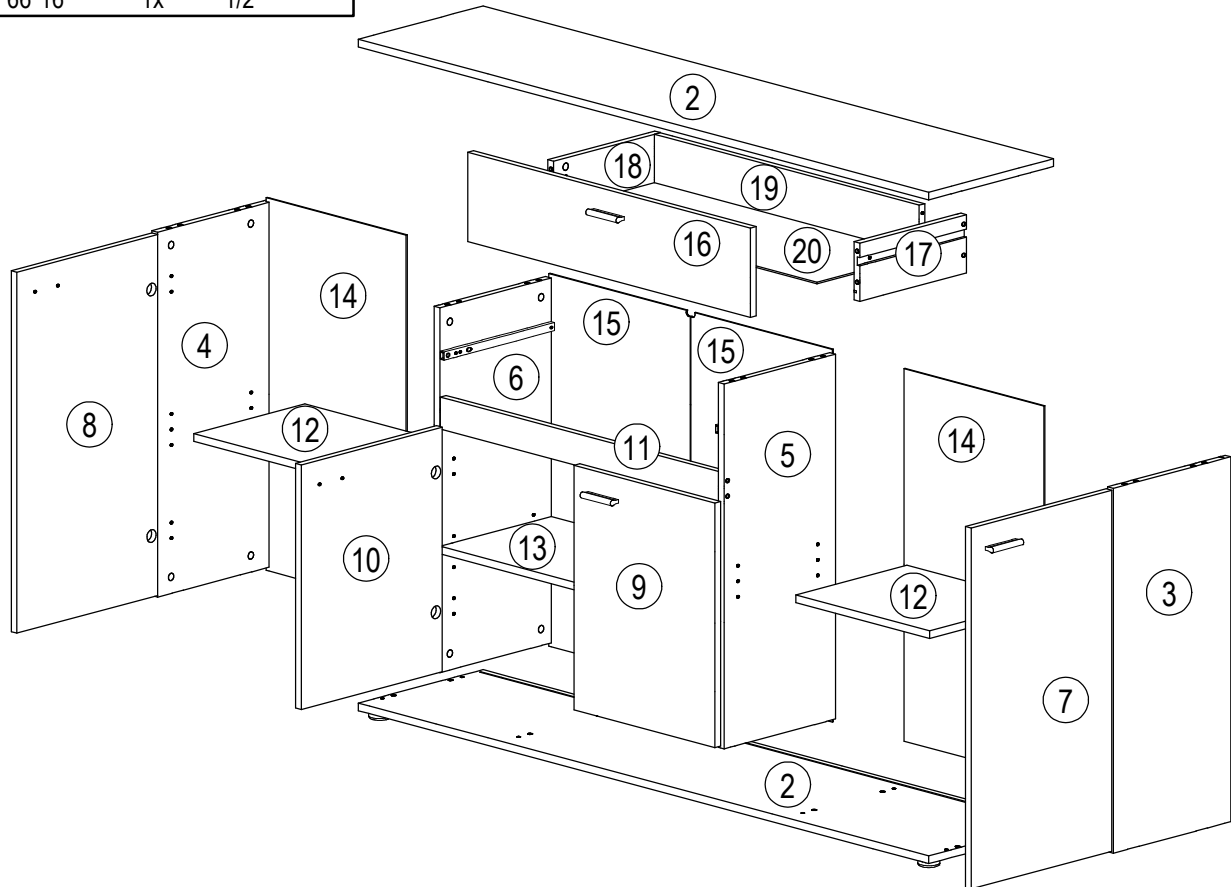
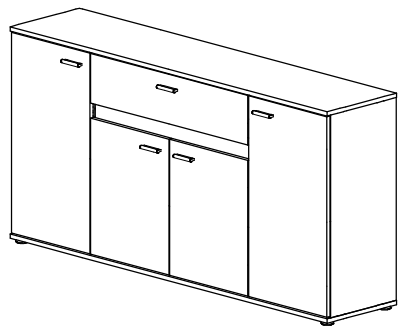
1602  
800  
350  
mm

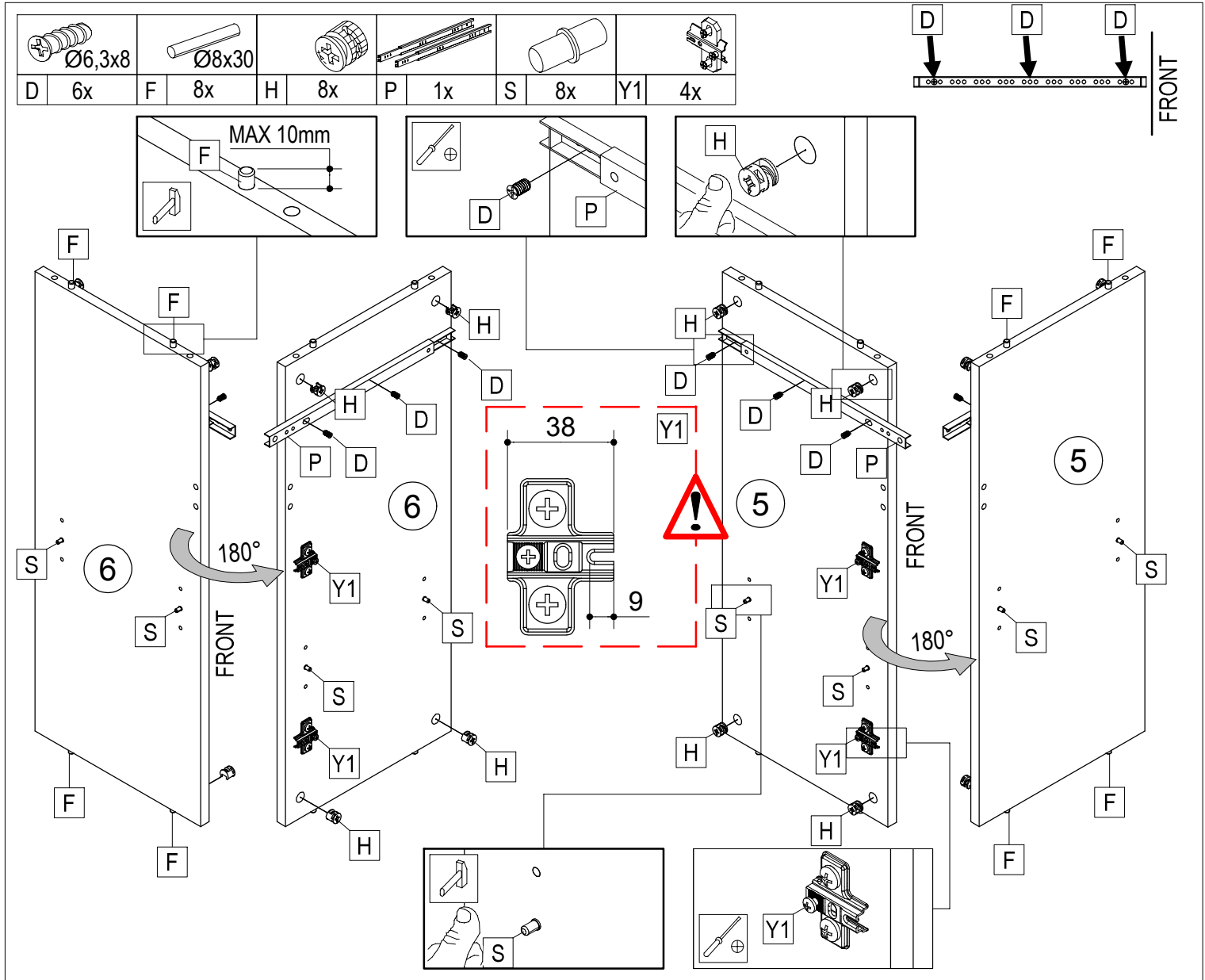
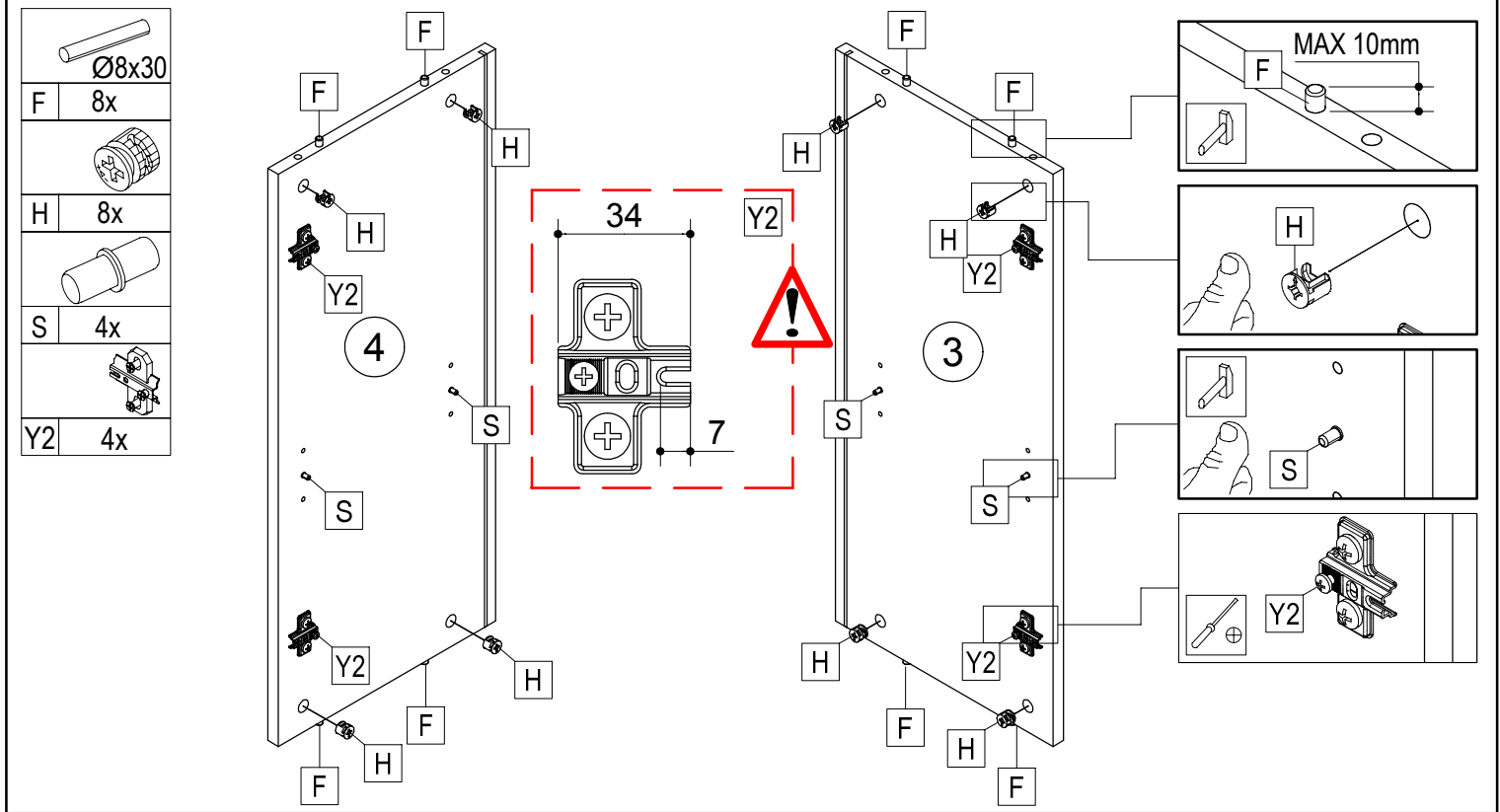
22244,01  Ø3,5x16	22300,00  Ø7x50	22502,00  M4x12	22705,00  Ø6,3x8	 4	27000,00  Ø8x30	50553,00 	70013,01 	70021,01 	22400,00  M4x30
A 6x	B 8x	C 2x	D 6x	E 1x	F 16x	G 15x	H 20x	J 20x	K 10x
30080,00 	32314,01 		33019,00 	22243,00  Ø3,5x15	24008,00 	35101,01 			31103,00 
L 6x	M 5x	N 12x	P 1x	Q 16x	R 16x	S 12x	T 8x	U 4x	V 1x
22236,00  Ø2,5x16	35998,00 	35998,00 	22250,00  Ø4x25	36045,00 	36045,00 				
W 16x	X1 4x	Y1 4x	Z 6x	X2 4x	Y2 4x				

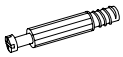




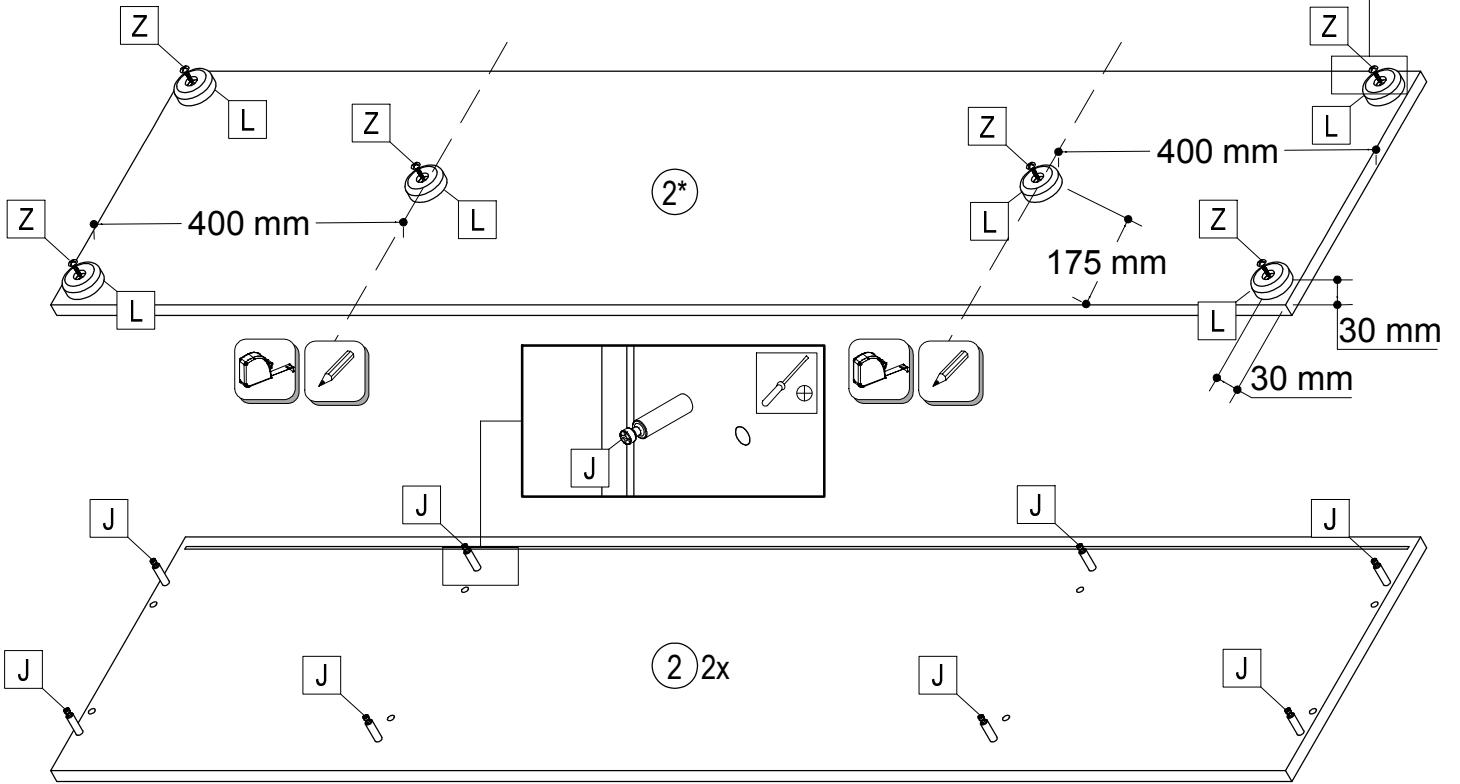
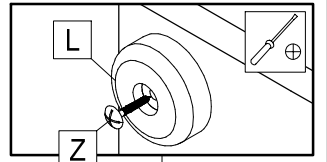
ID	ID	ID	ID	ID
08698	②	1602*350*16	2x	1/2
08699	③	752*330*16	1x	1/2
08700	④	752*330*16	1x	1/2
08701	⑤	752*313*16	1x	1/2
08702	⑥	752*313*16	1x	1/2
08703	⑦	744*395*16	1x	2/2
08704	⑧	744*395*16	1x	2/2
08705	⑨	504*395*16	1x	2/2
08706	⑩	504*395*16	1x	2/2
08707	⑪	784*66*16	1x	1/2



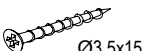

ID	ID	ID	ID	ID
08708	⑫	376*312*16	2x	2/2
08709	⑬	782*312*16	1x	1/2
08710	⑭	768*394*2,5	2x	2/2
08711	⑮	768*397*2,5	2x	2/2
08712	⑯	794*184*16	1x	1/2
06113	⑰	300*120*16	1x	2/2
06112	⑱	300*120*16	1x	2/2
08715	⑲	746*100*16	1x	1/2
08716	⑳	754*306*2,5	1x	1/2

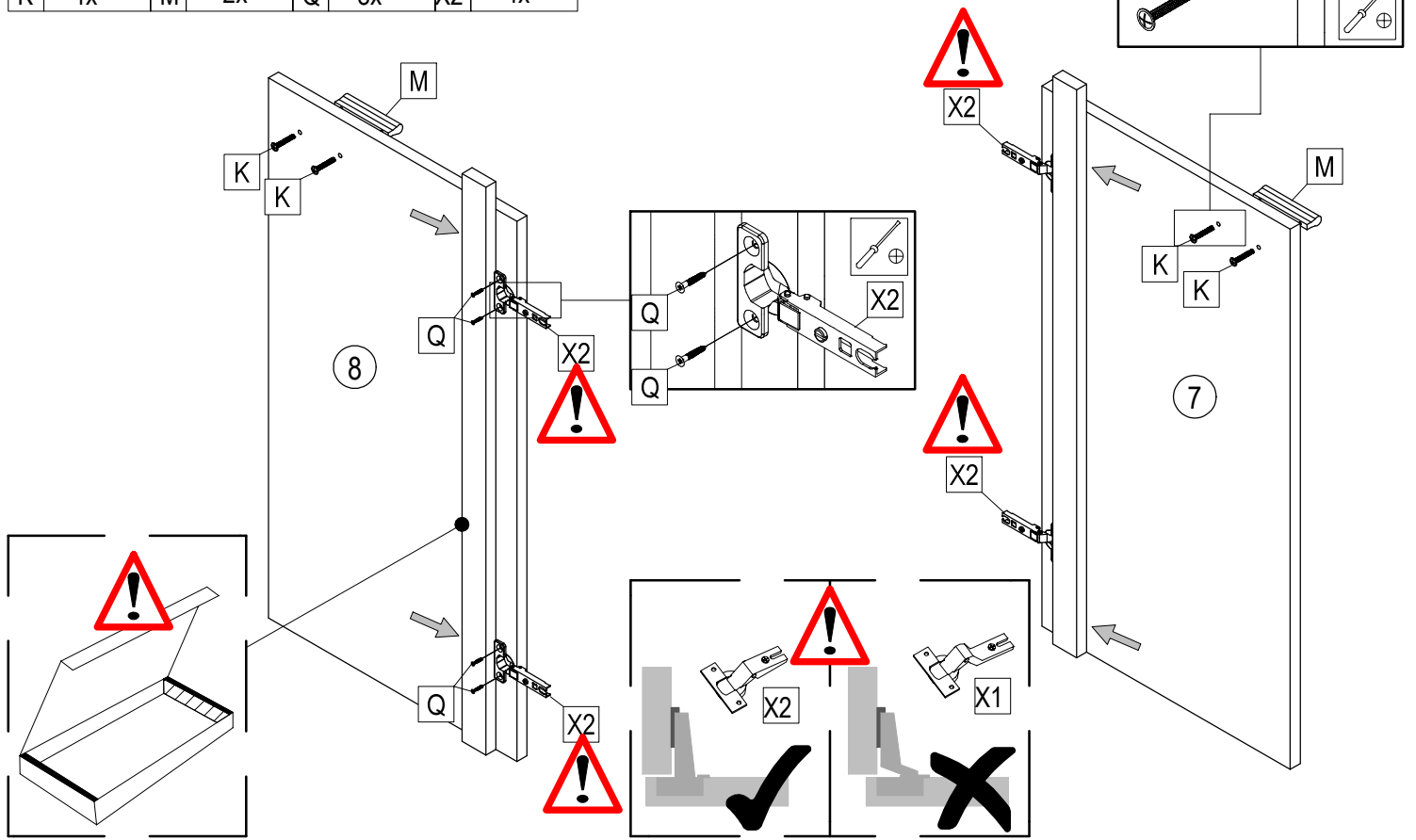
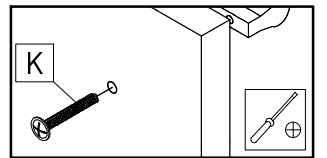


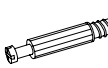
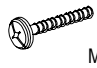
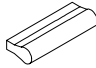
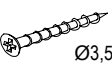
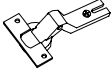


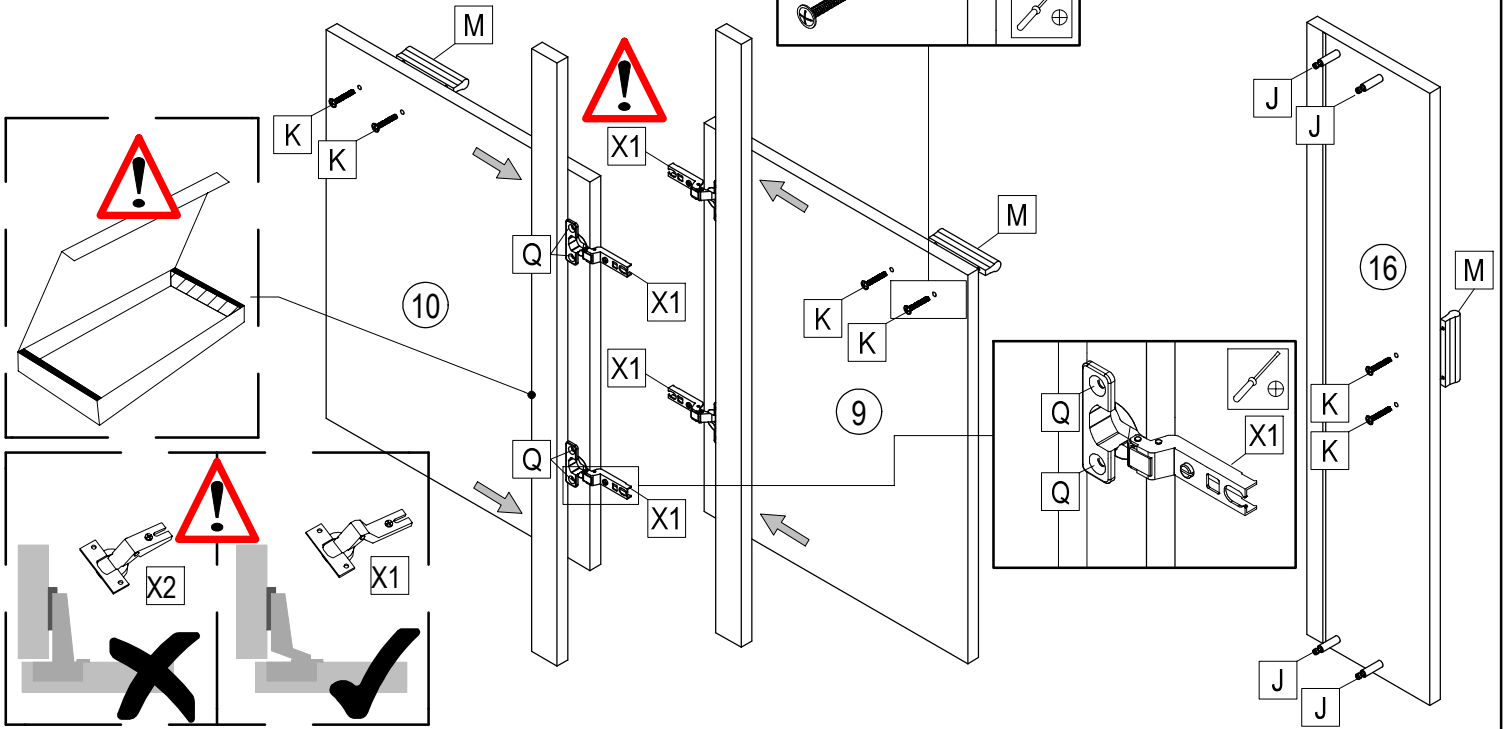
		
J 8x	L 6x	Z 6x
Ø4x25		

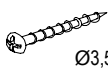
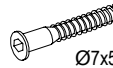
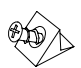



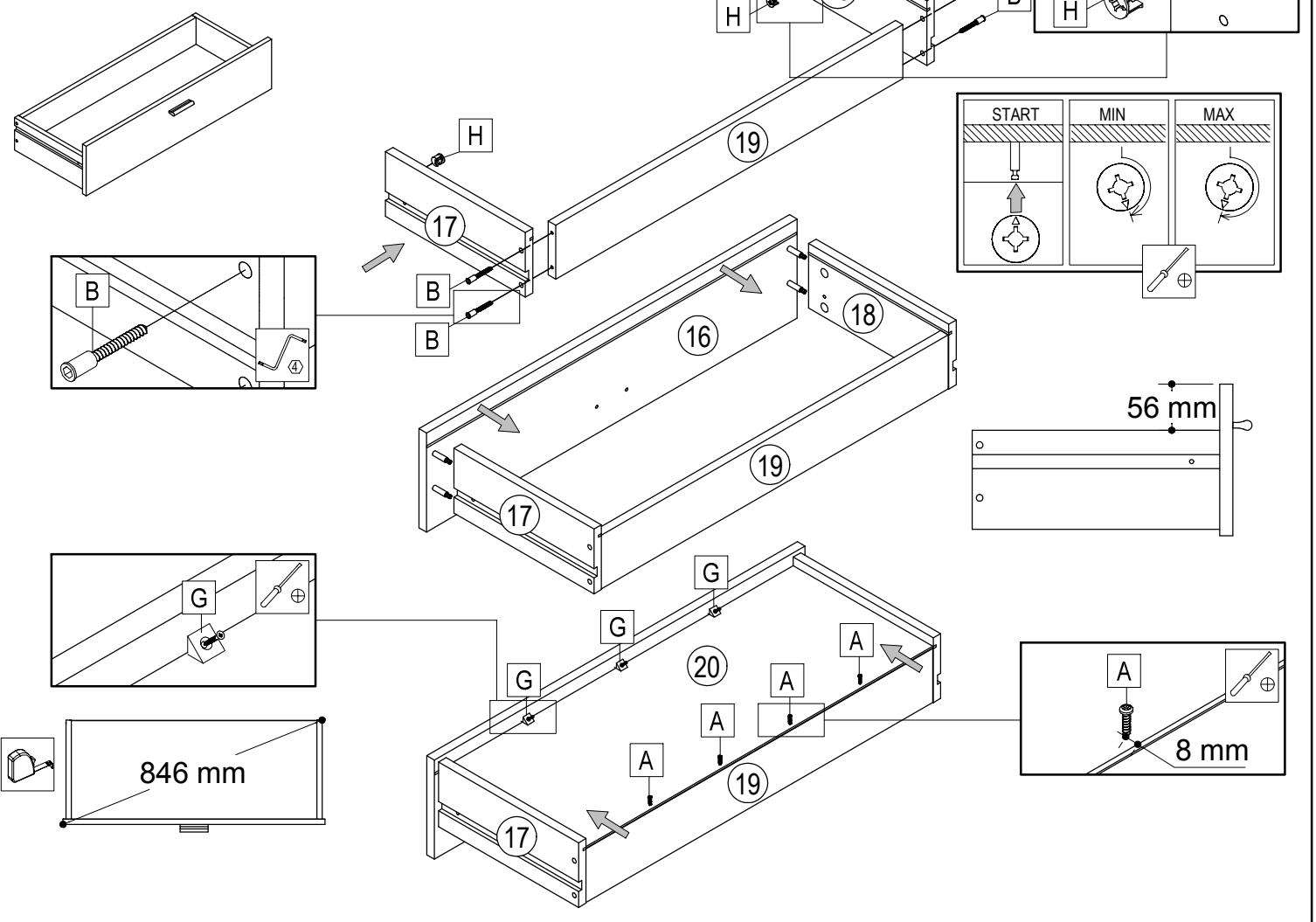
			
K 4x	M 2x	Q 8x	X2 4x
M4x30			Ø3,5x15





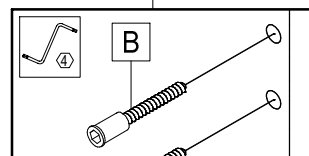
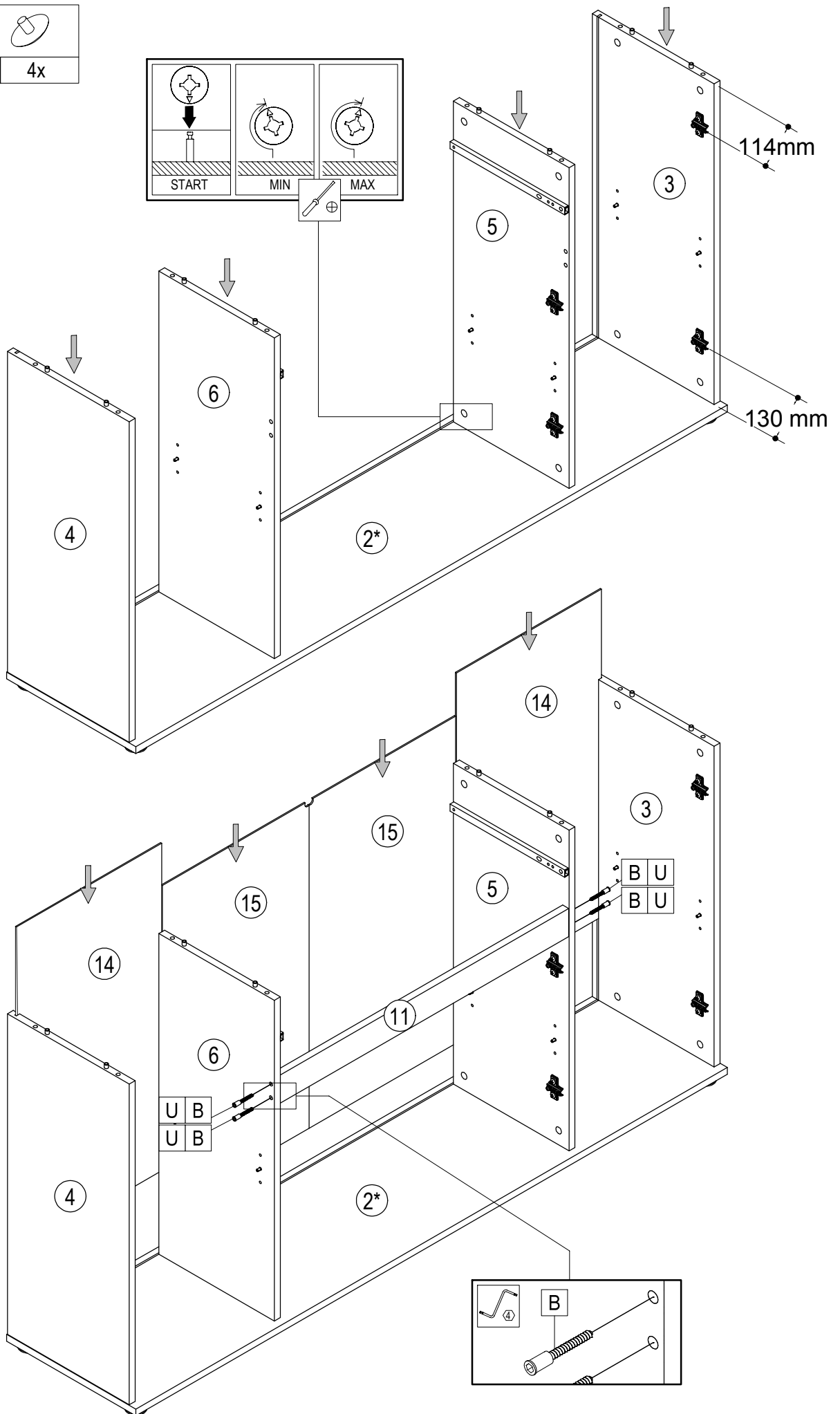
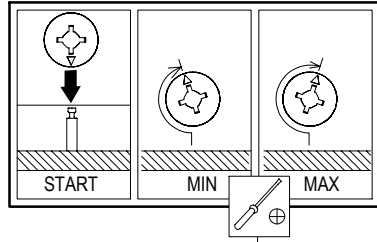
				
J 4x	K 6x	M 3x	Q 8x	X1 4x

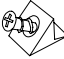

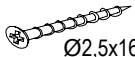


			
A 4x	B 4x	G 3x	H 4x

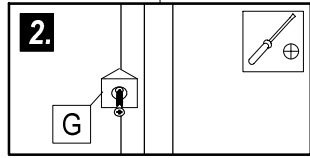
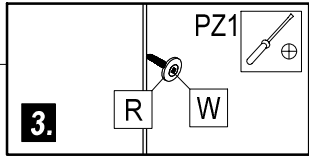
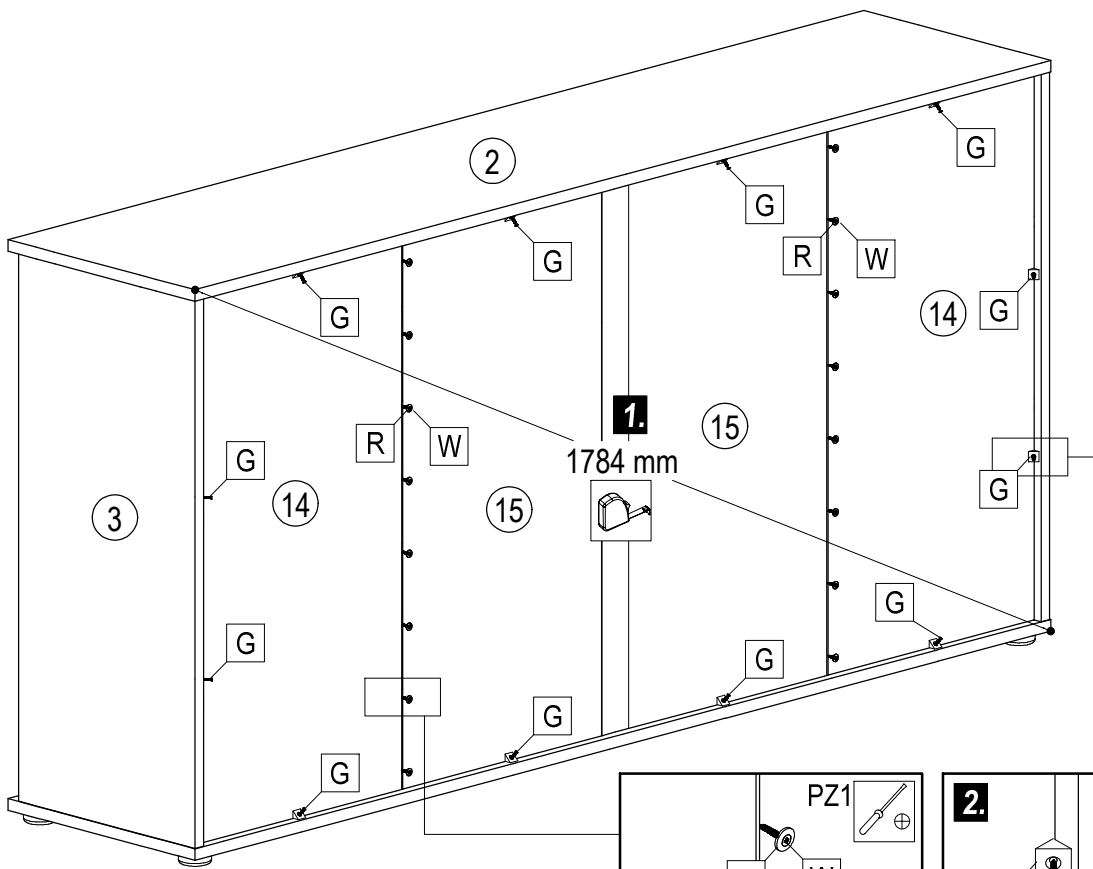
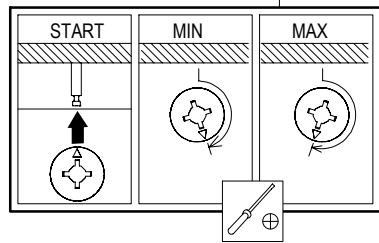
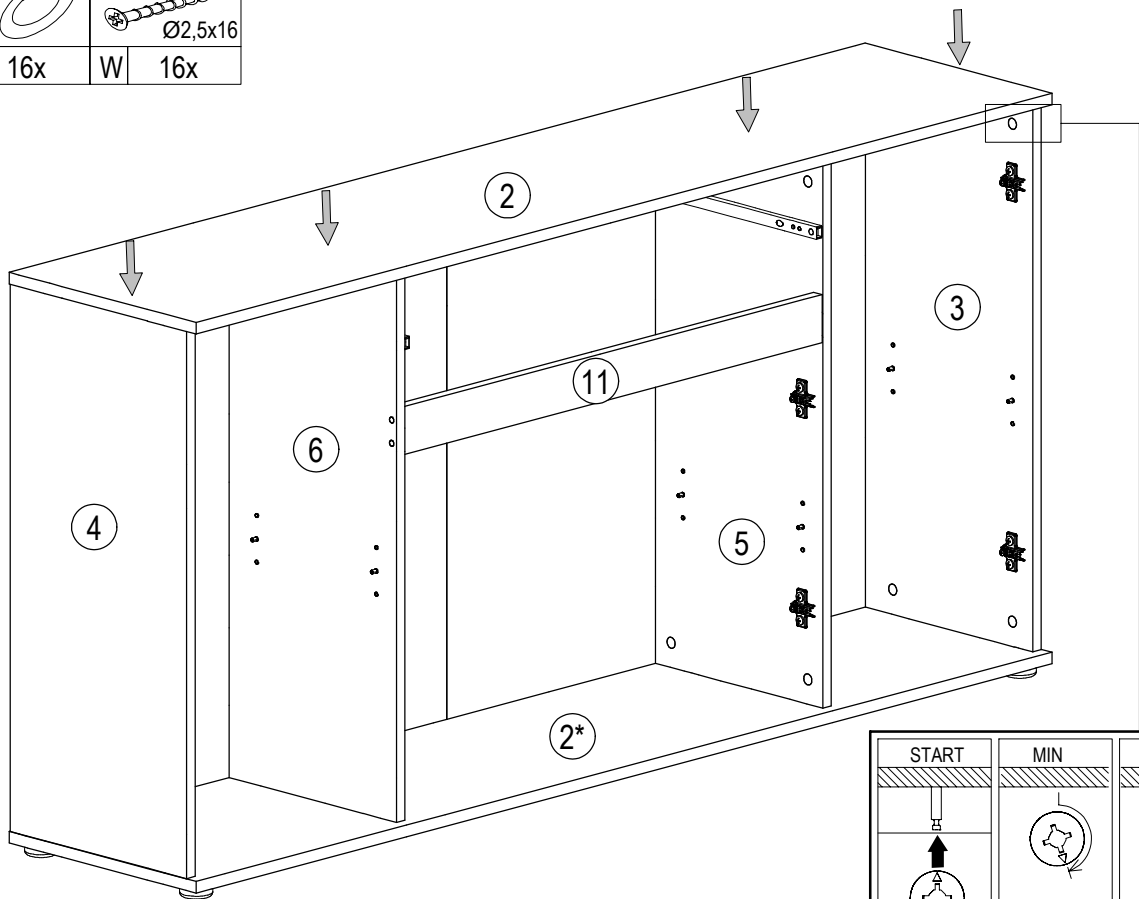


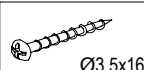
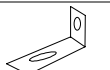
	$\varnothing 7 \times 50$		
B	4x	U	4x



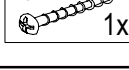


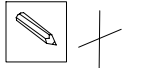
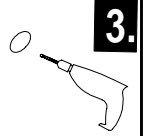
		
G 12x	R 16x	W 16x


Ø2,5x16




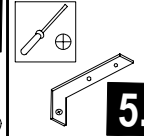
	
Ø3,5x16	
A 2x	V 1x

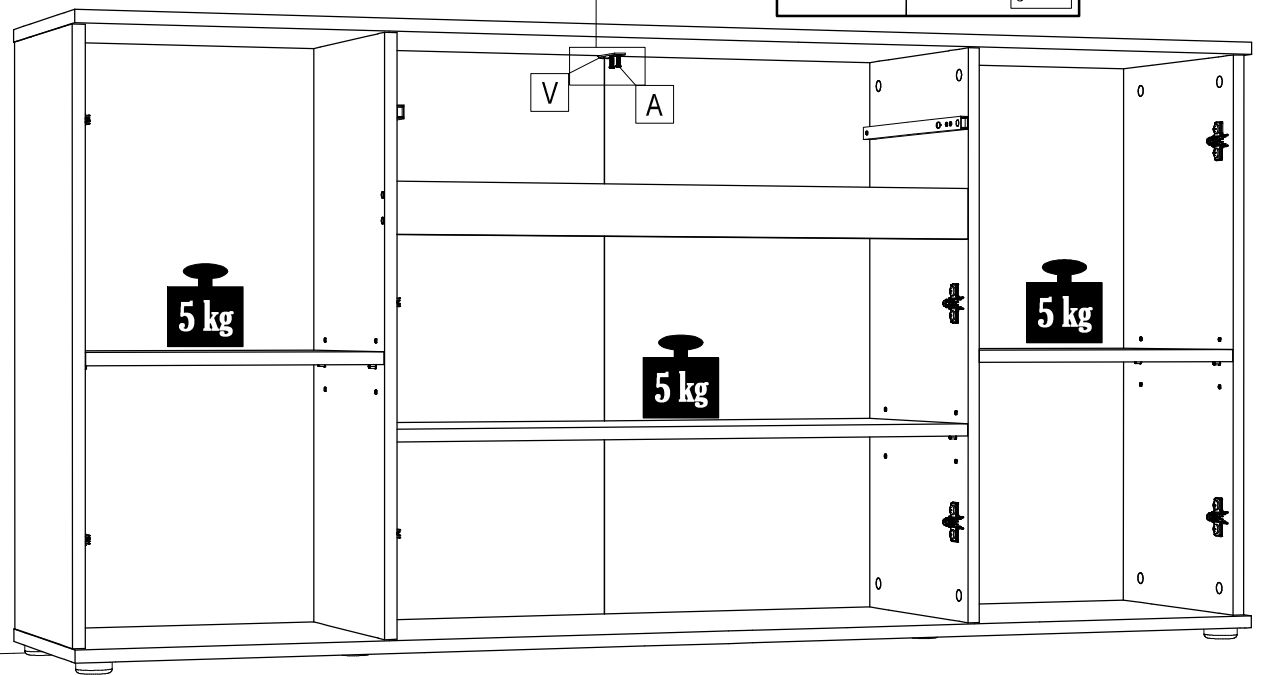
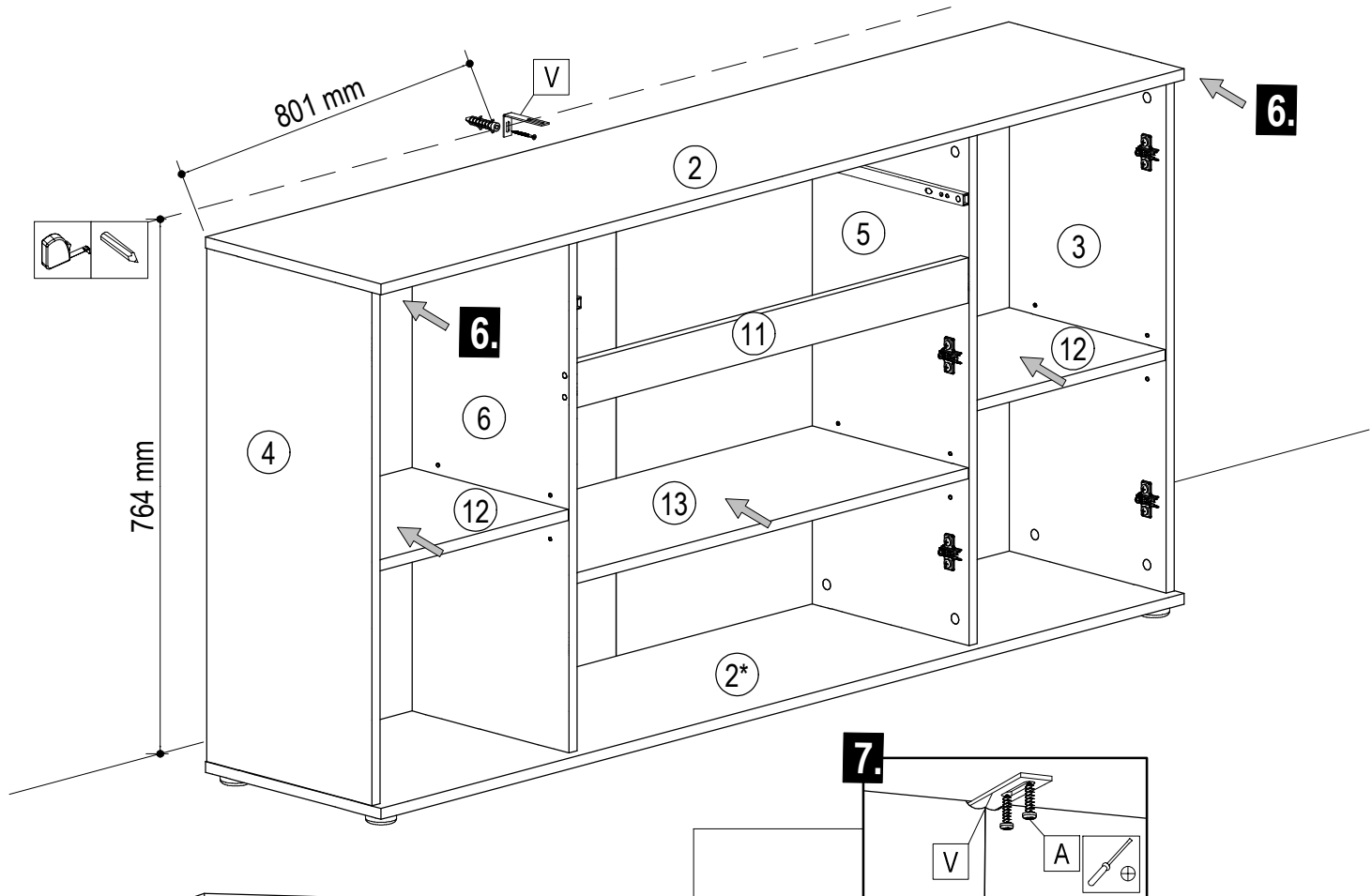
**1.**   1x  1x




**2.**  

**3.** 

**4.** 

**5.** 



			
M4x12			
C	2x	N	12x
		T	8x

