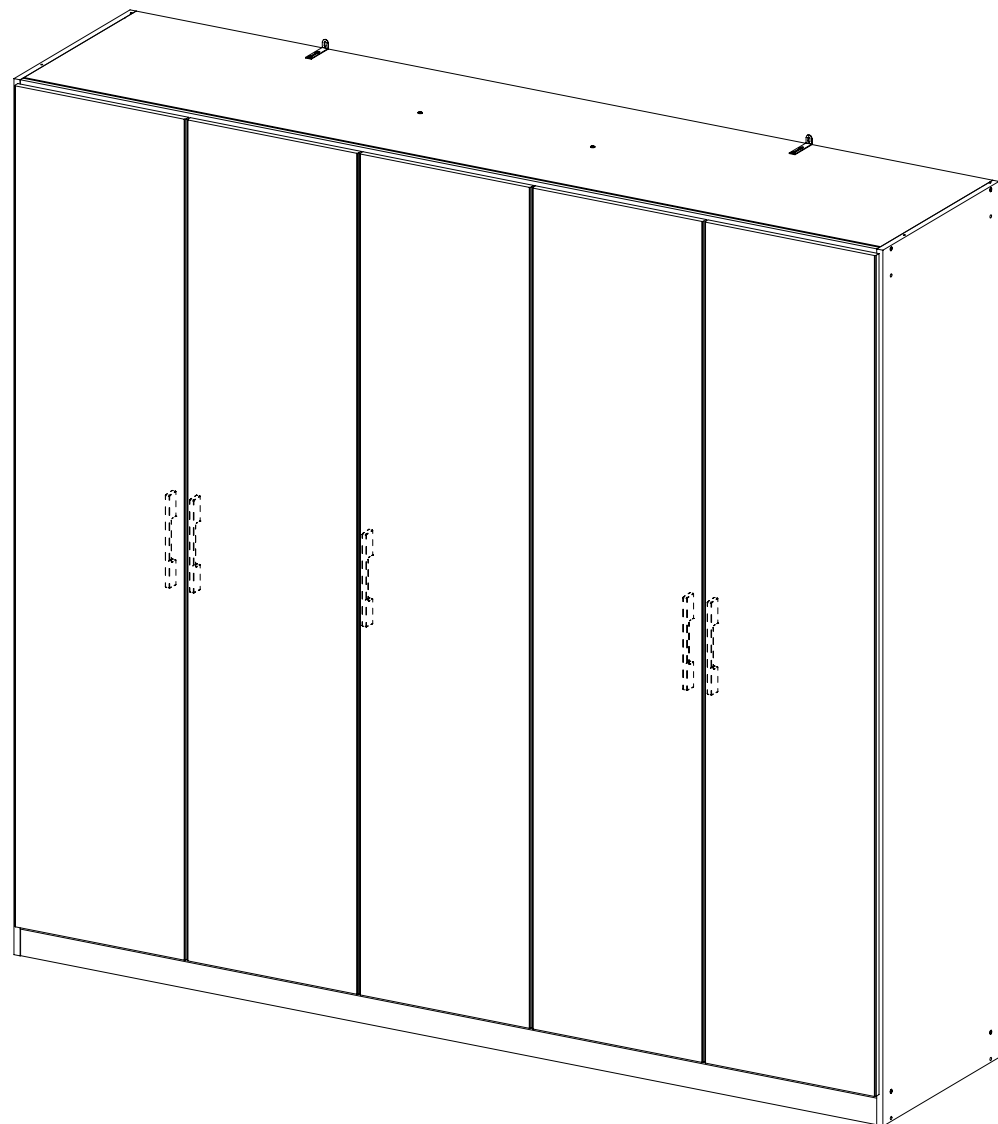
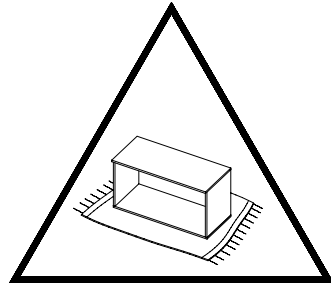
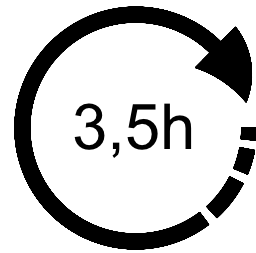
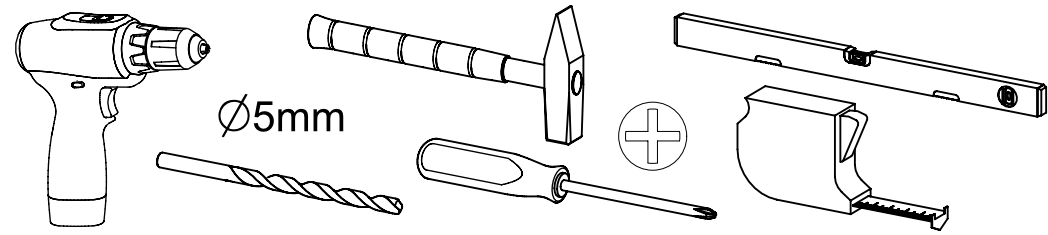
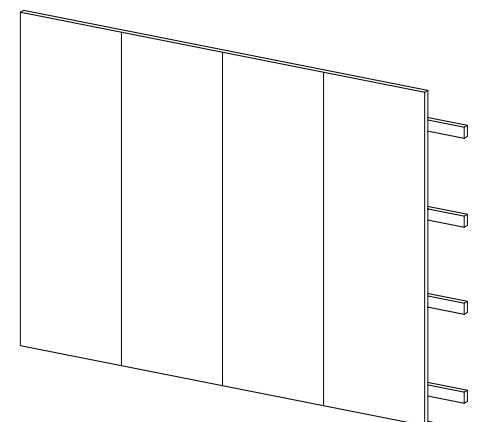
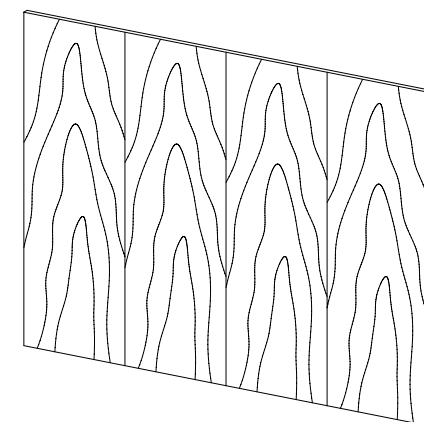
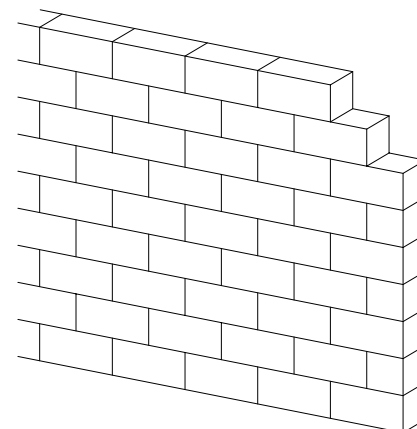
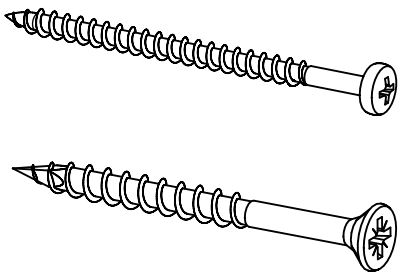
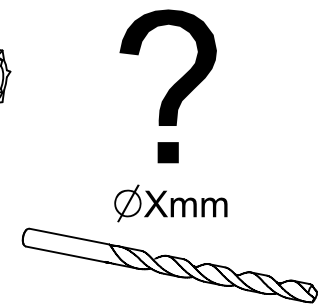
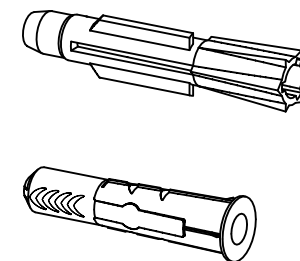
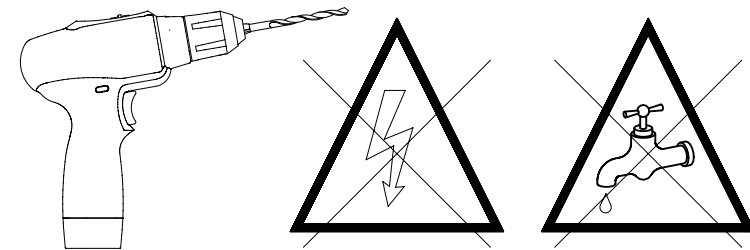
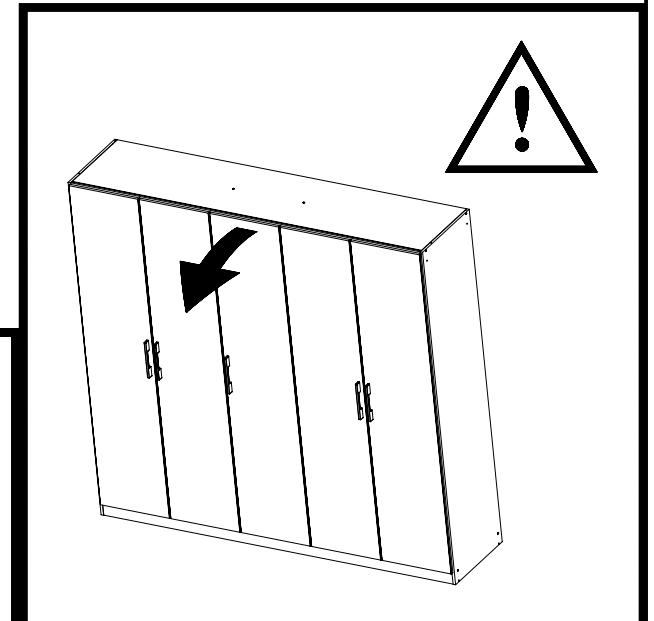
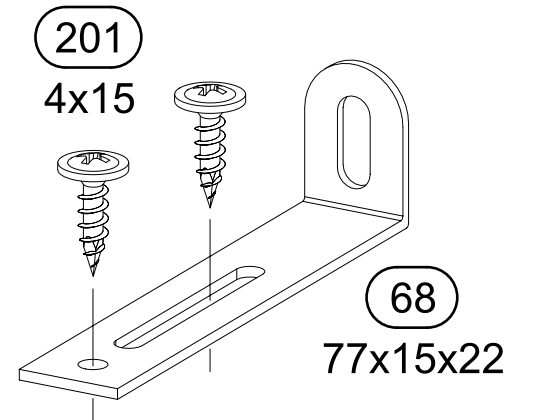
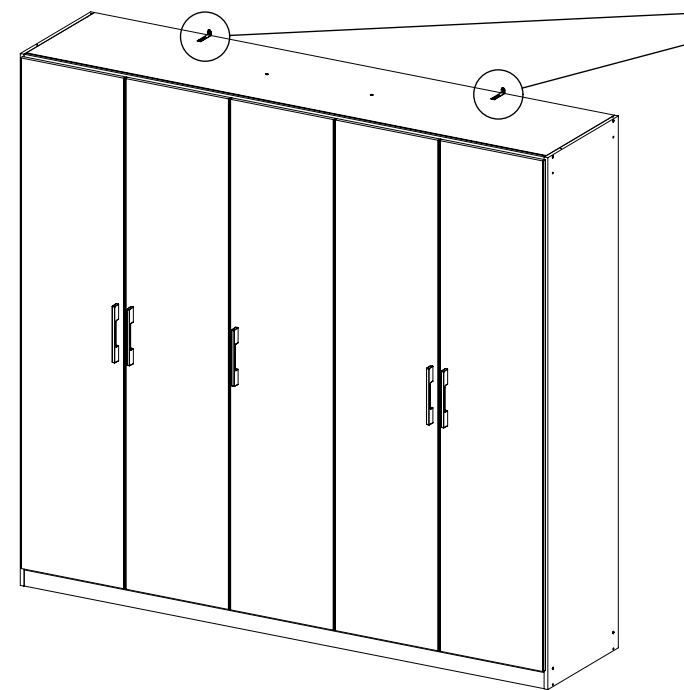


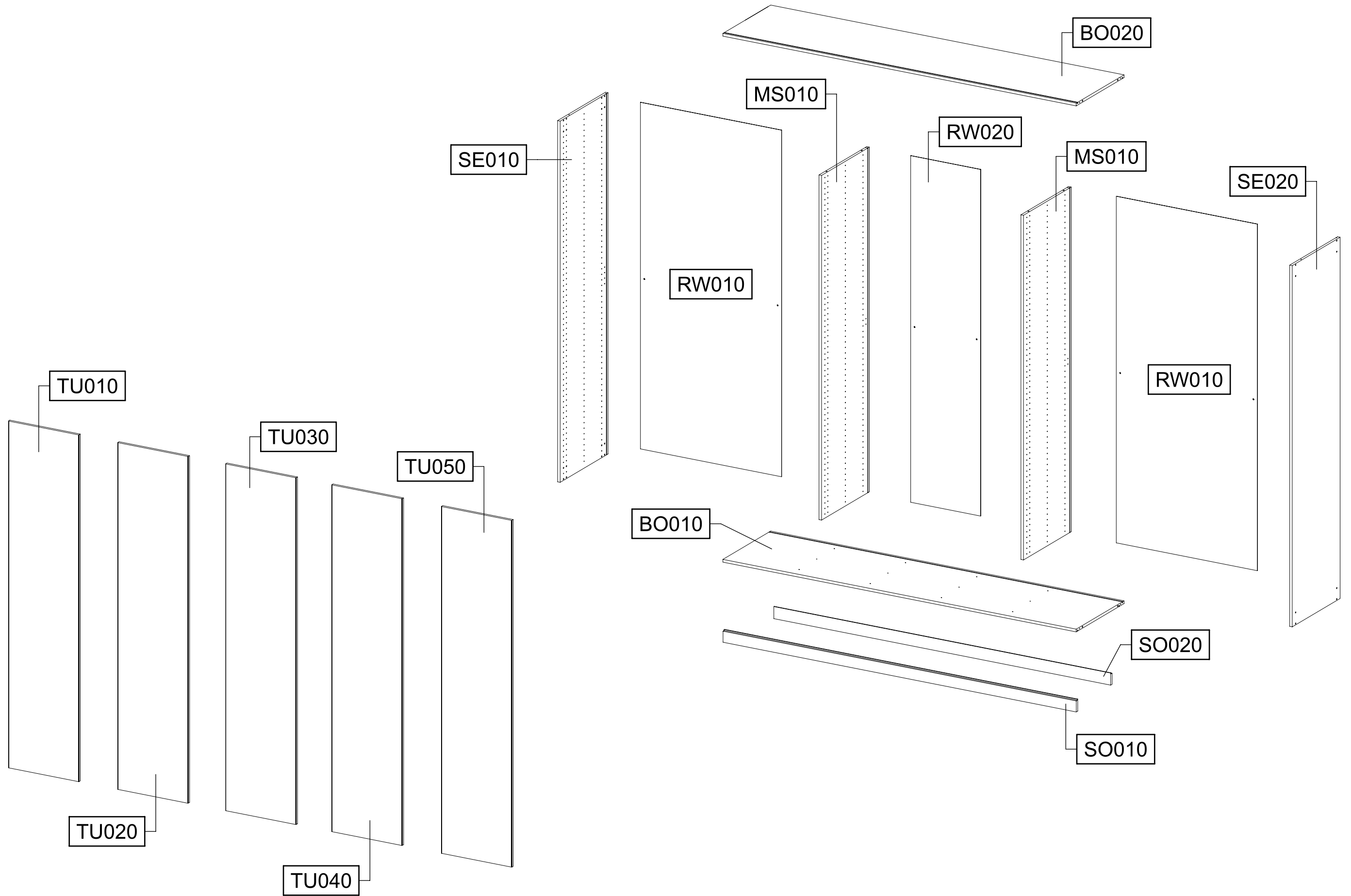
1.

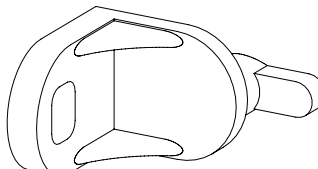
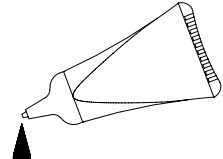
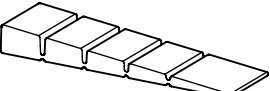

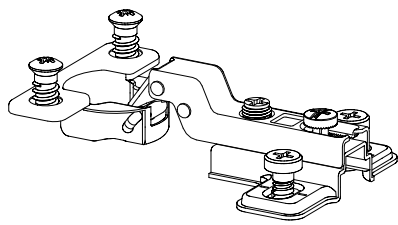
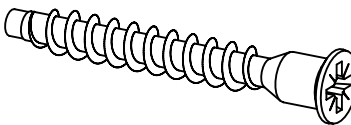
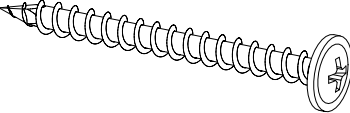
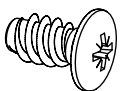
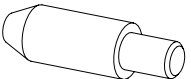
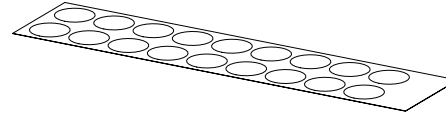
M1793_05

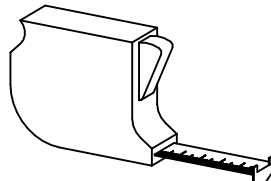


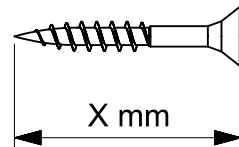
2.

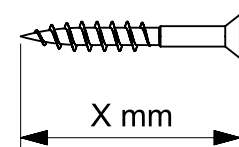


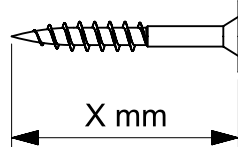


<p>6x</p>  <p>1</p>	<p>11</p> 	<p>2x</p> <p>55x16x6,2</p>  <p>12</p>
<p>8x</p> <p>8x30</p>  <p>18</p>	<p>15x</p>  <p>116</p>	
<p>8x</p> <p>6,3x50</p>  <p>233</p>	<p>2x</p> <p>4,5x50</p>  <p>296</p>	
<p>6x</p> <p>6,5x12</p>  <p>779</p>	<p>8x</p>  <p>807</p>	<p>1x</p> <p>RE010</p> 









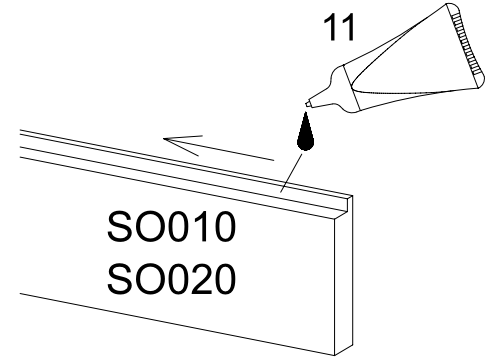


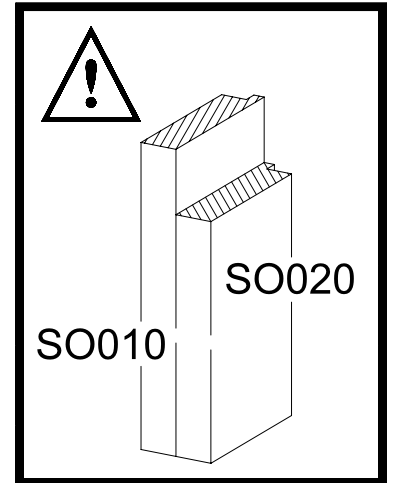
1

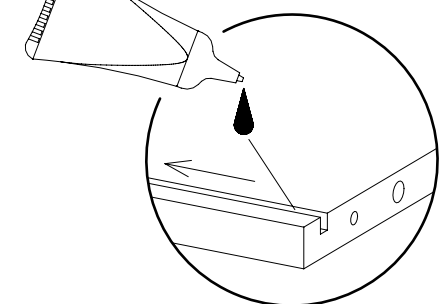
11

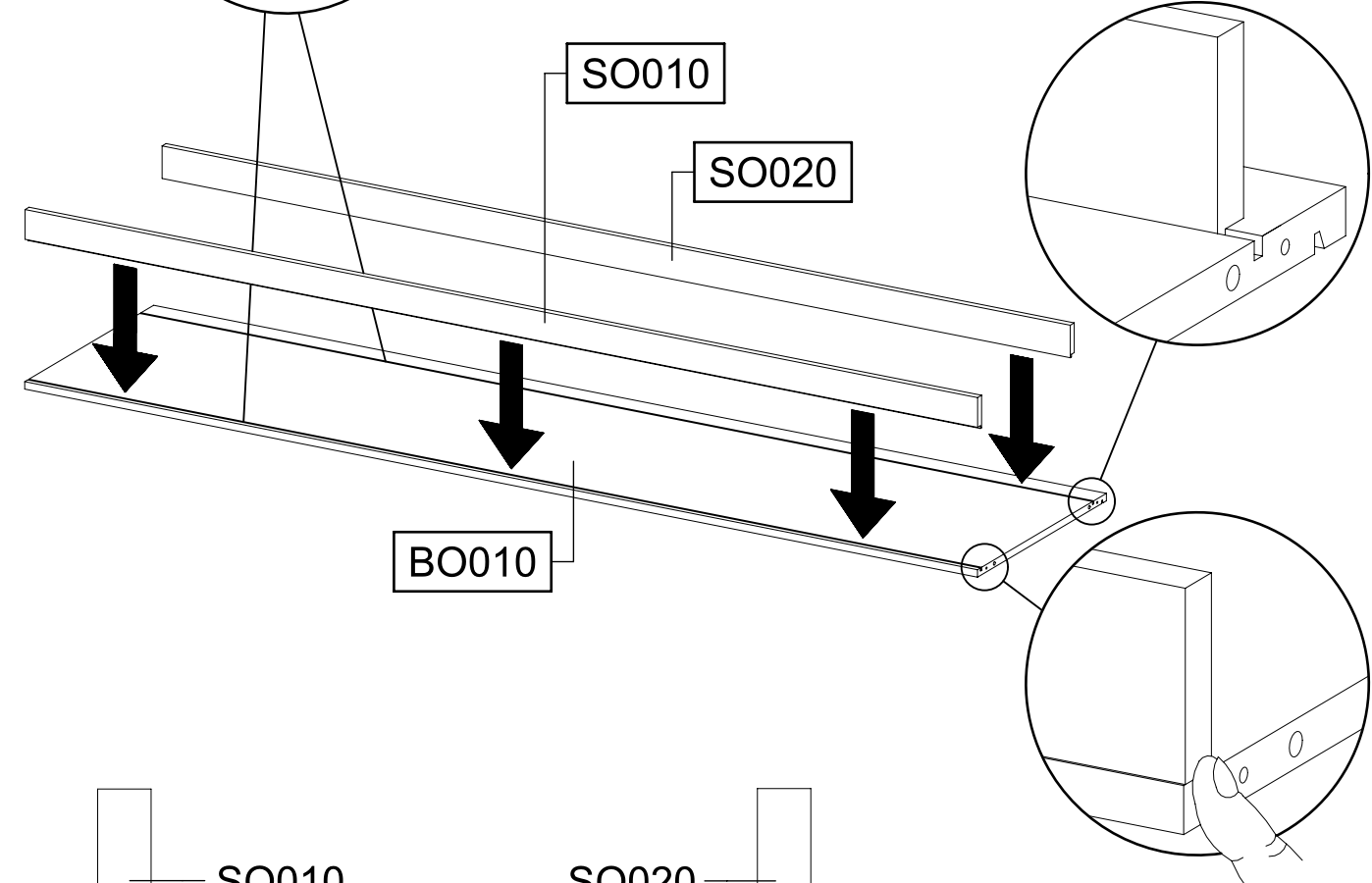


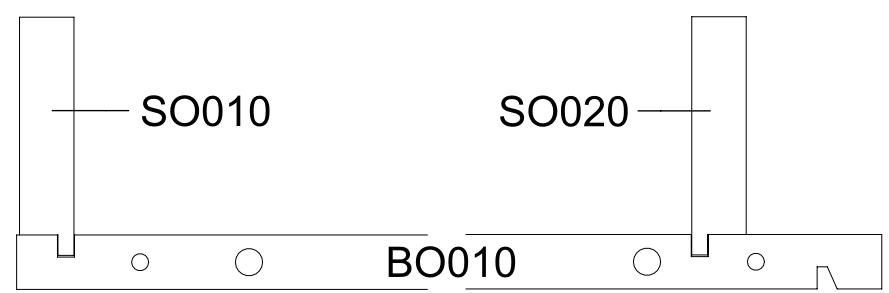


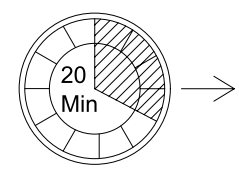


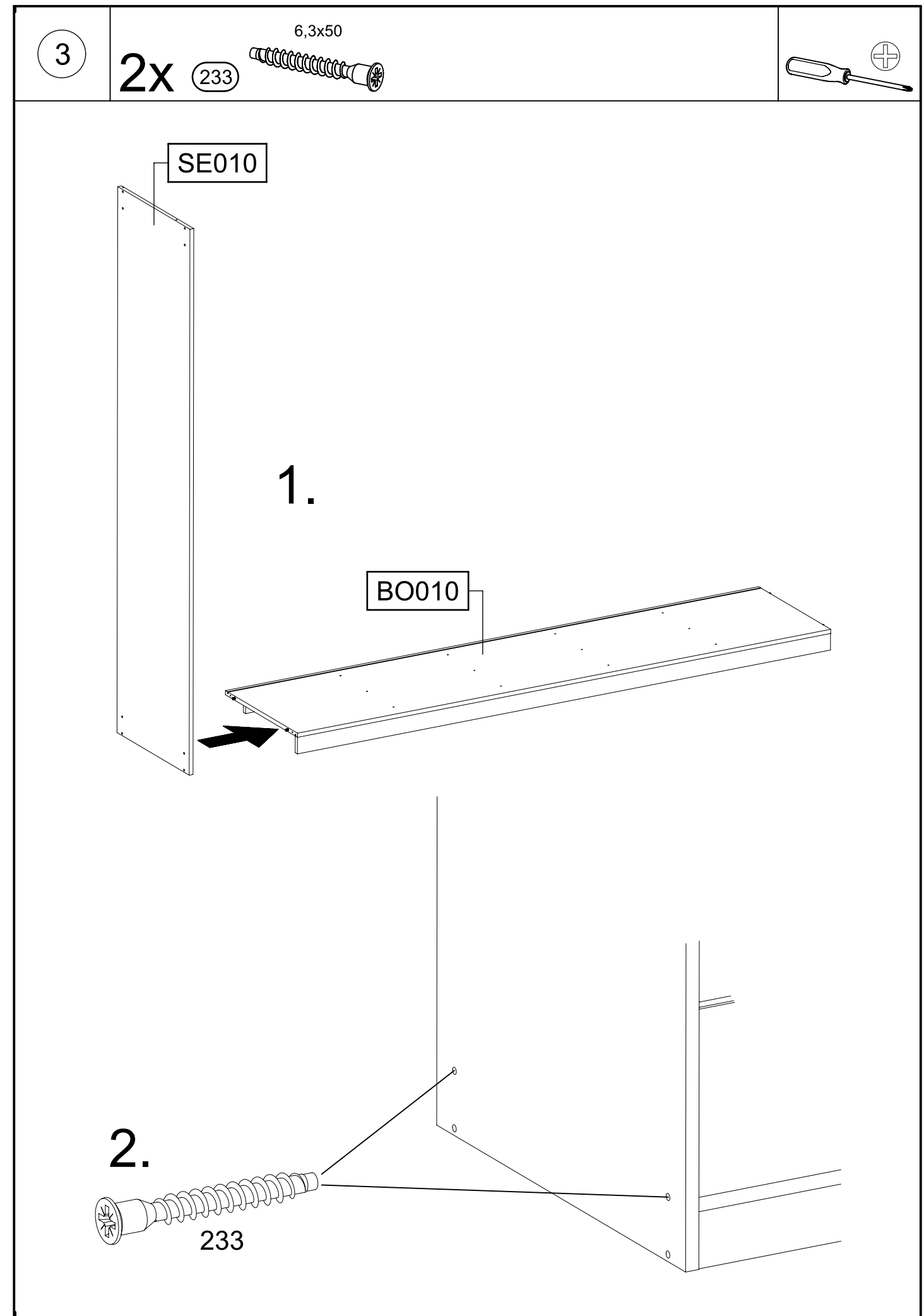
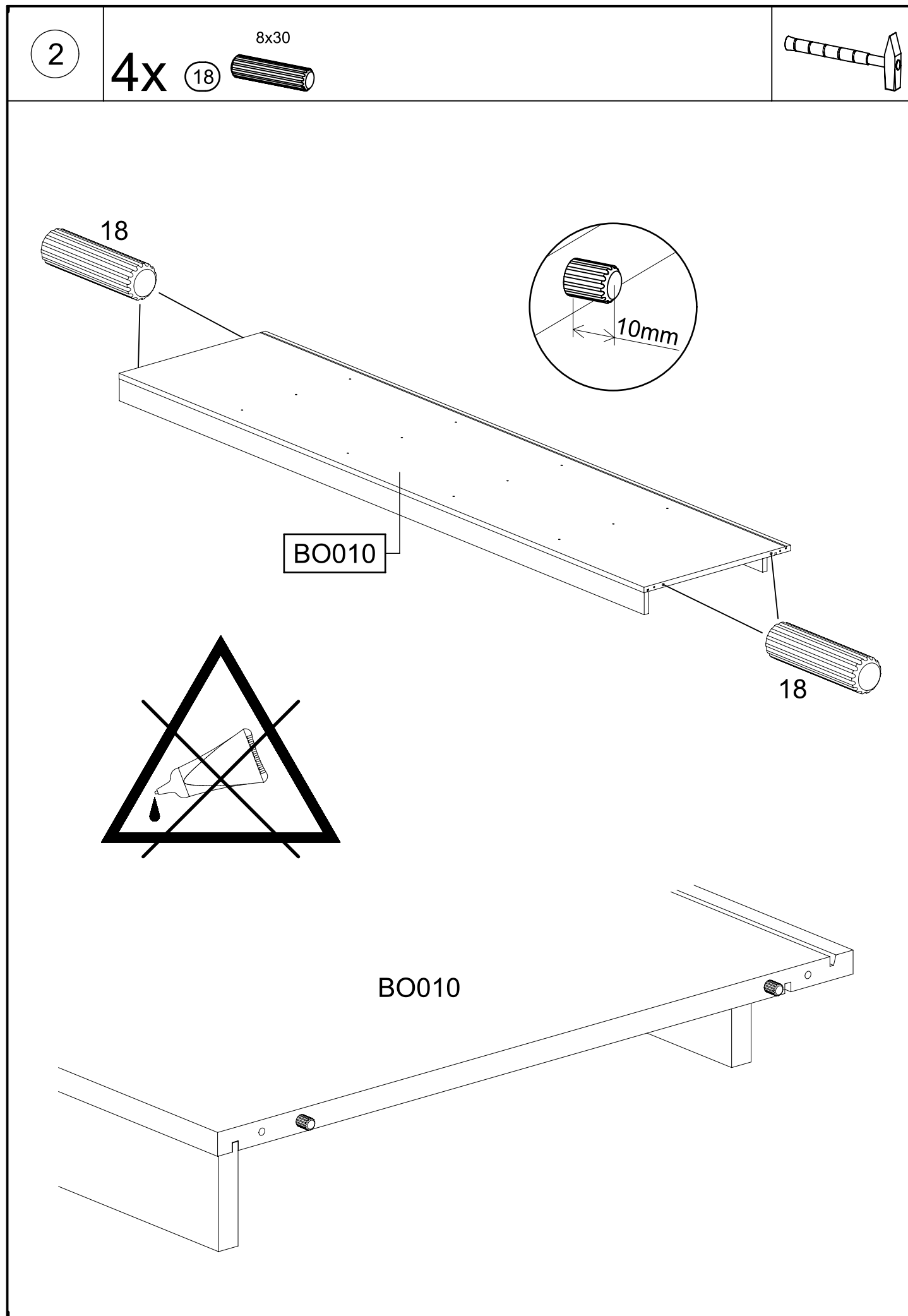






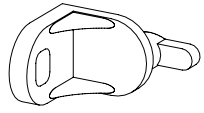






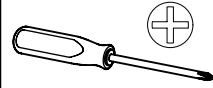
4

1x 1



1x 779

6,5x12

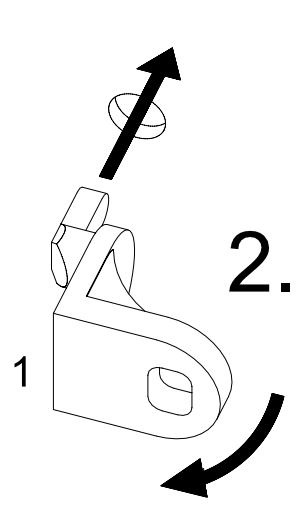


SE010

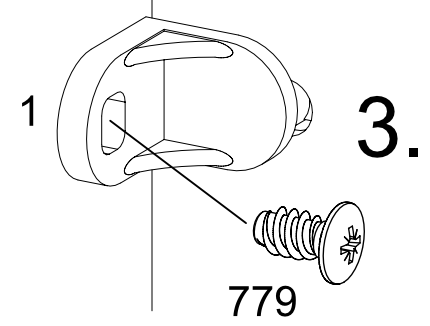
RW010

1.

BO010



2.

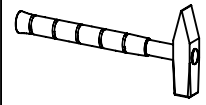
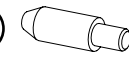


3.

779

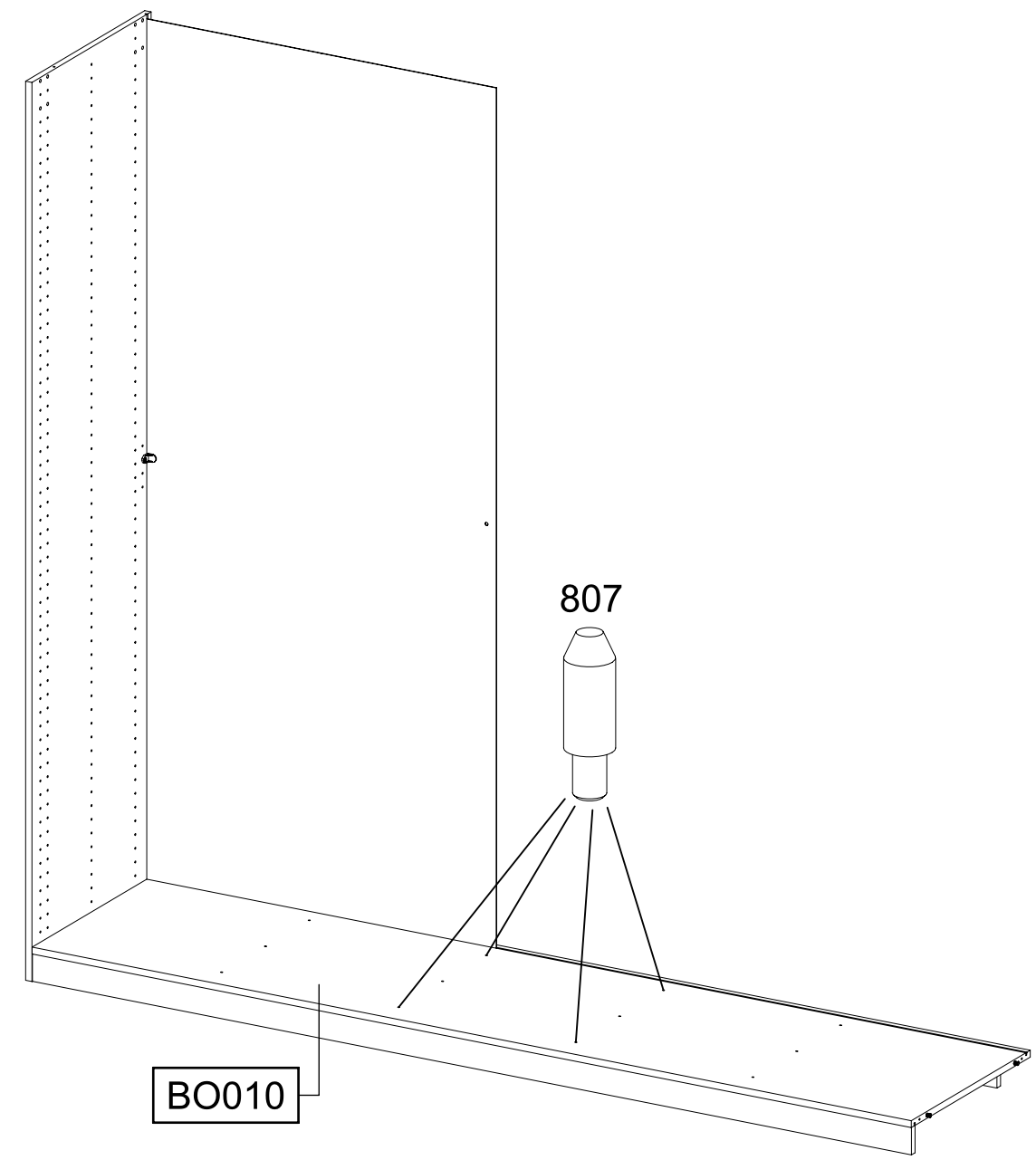
5

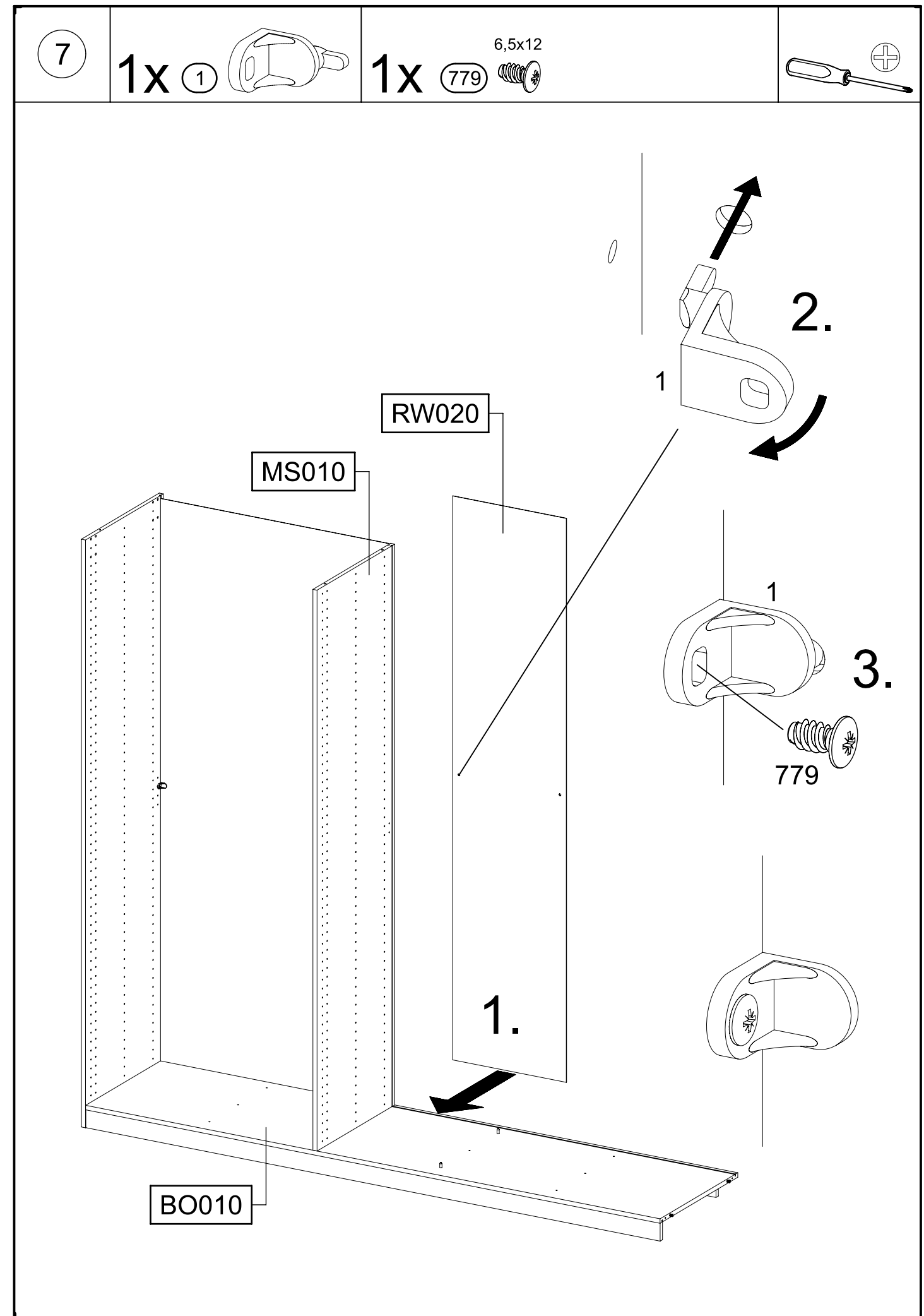
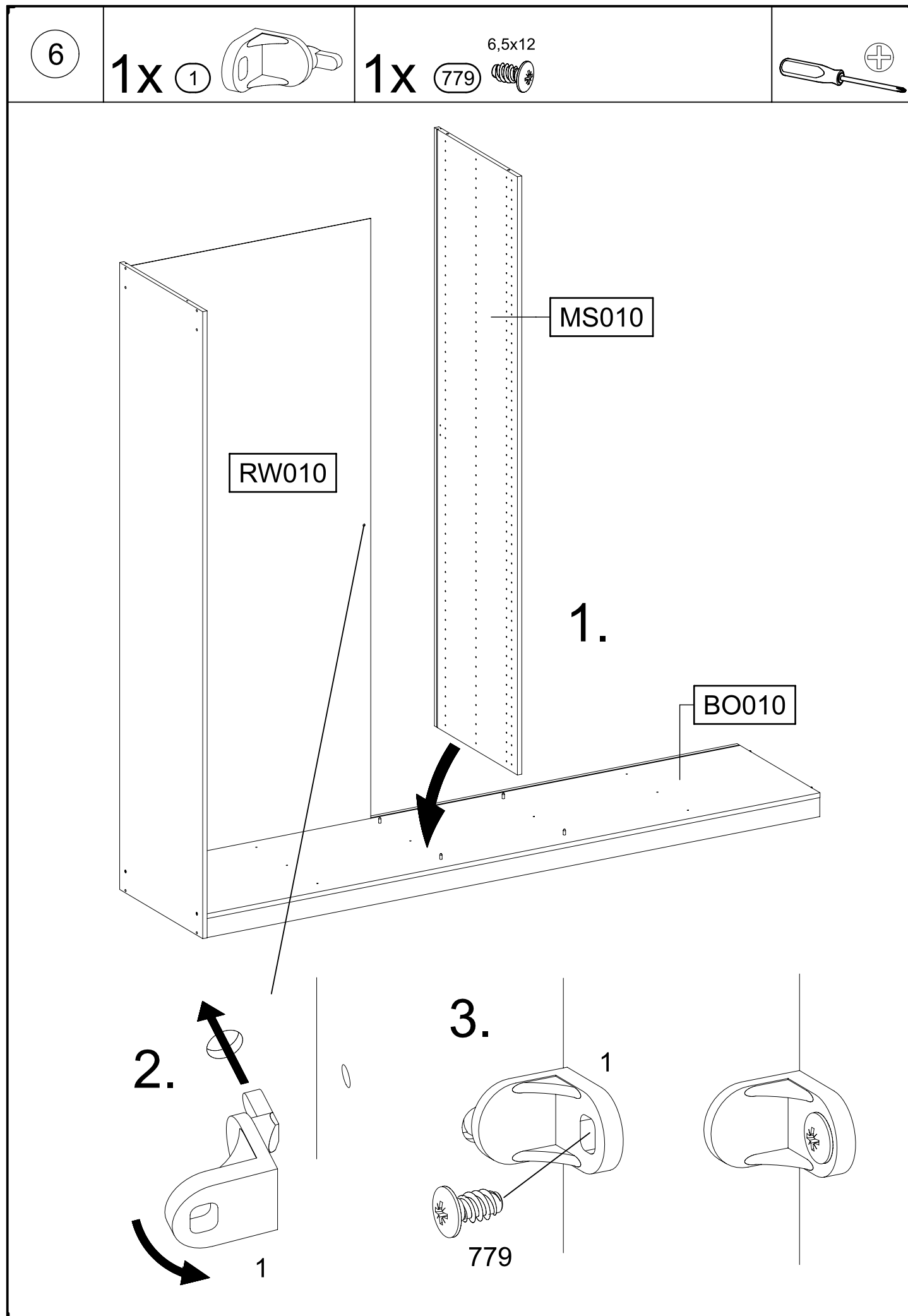
4x 807



BO010

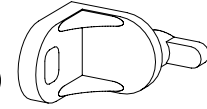
807





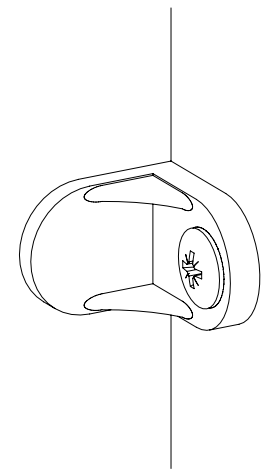
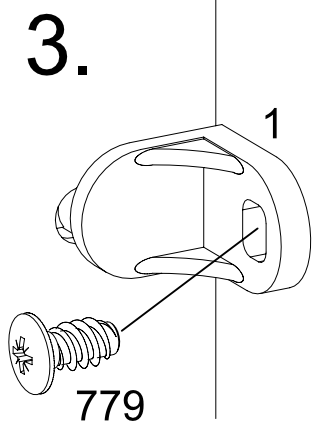
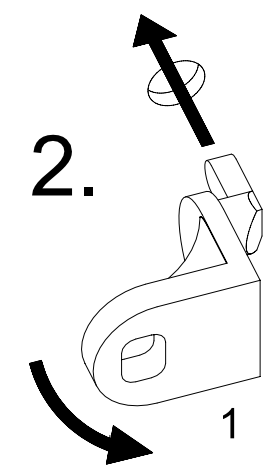
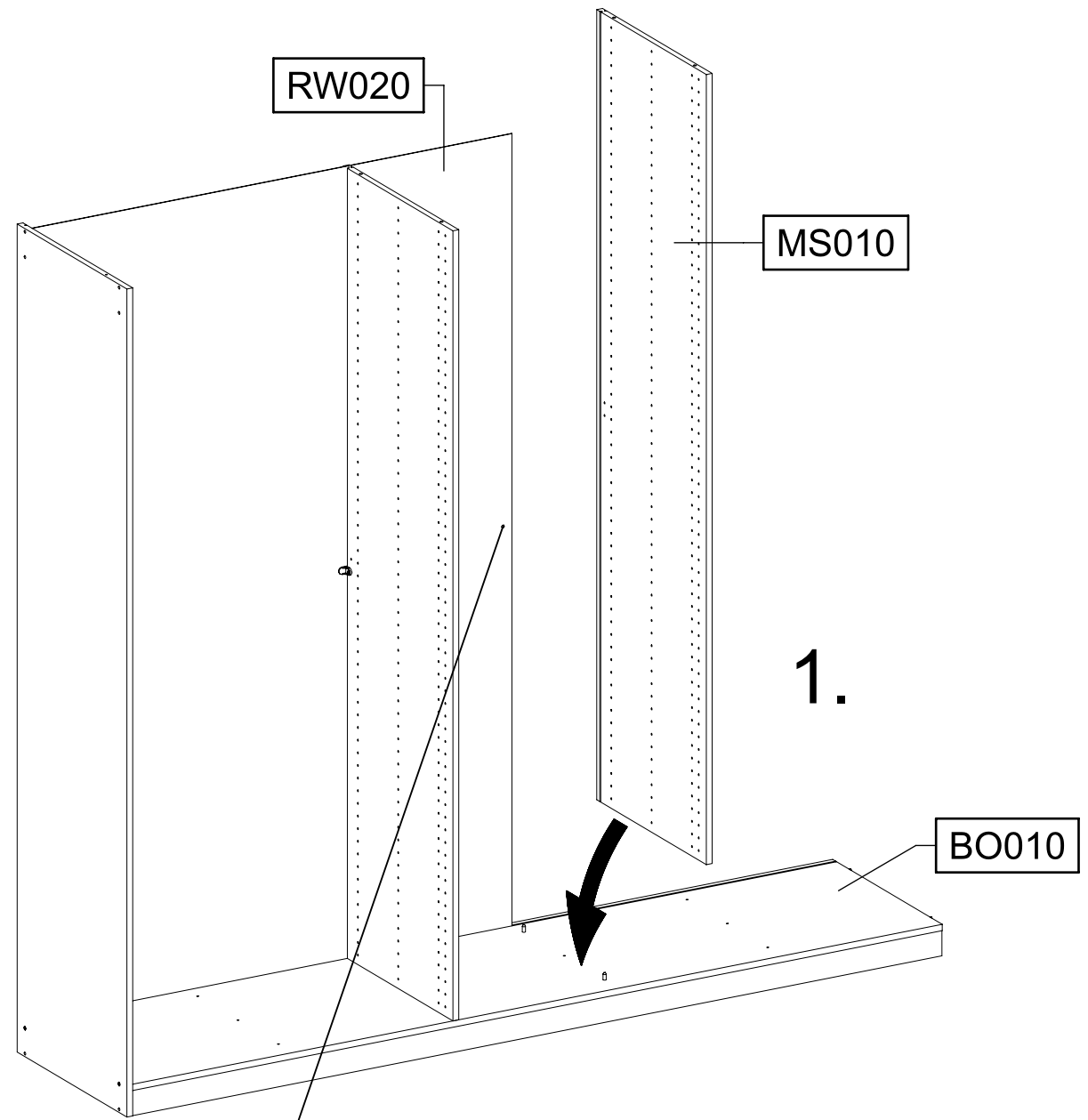
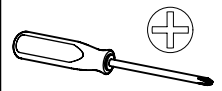
8

1x 1



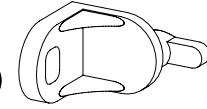
1x 779

6,5x12



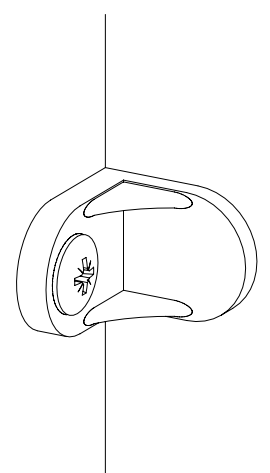
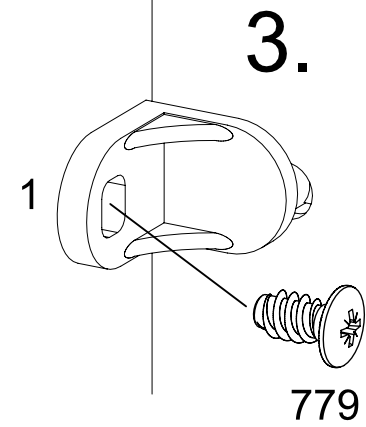
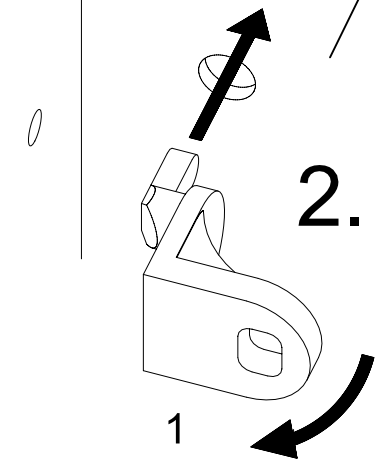
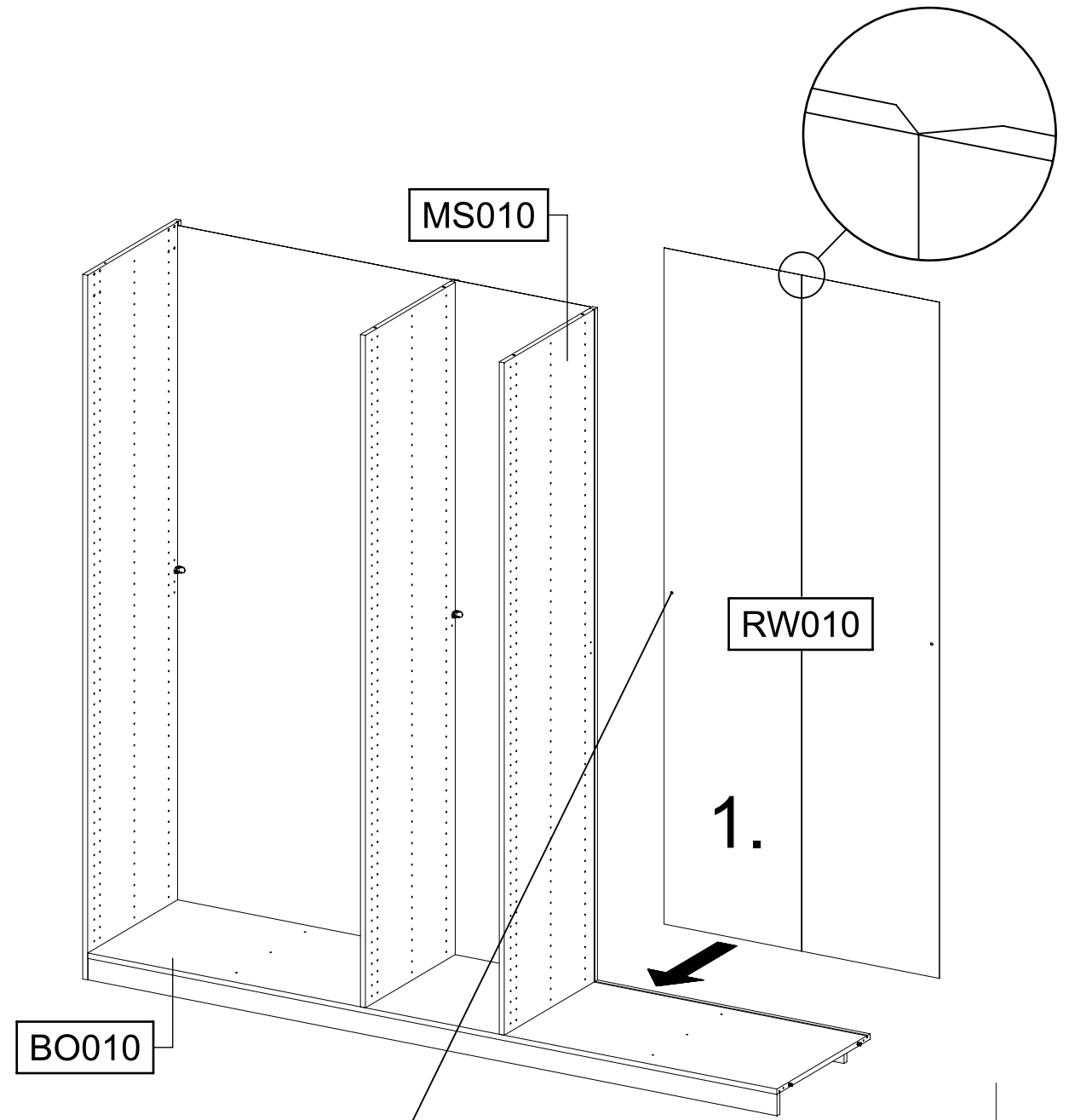
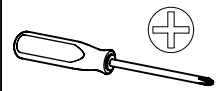
9

1x 1



1x 779

6,5x12

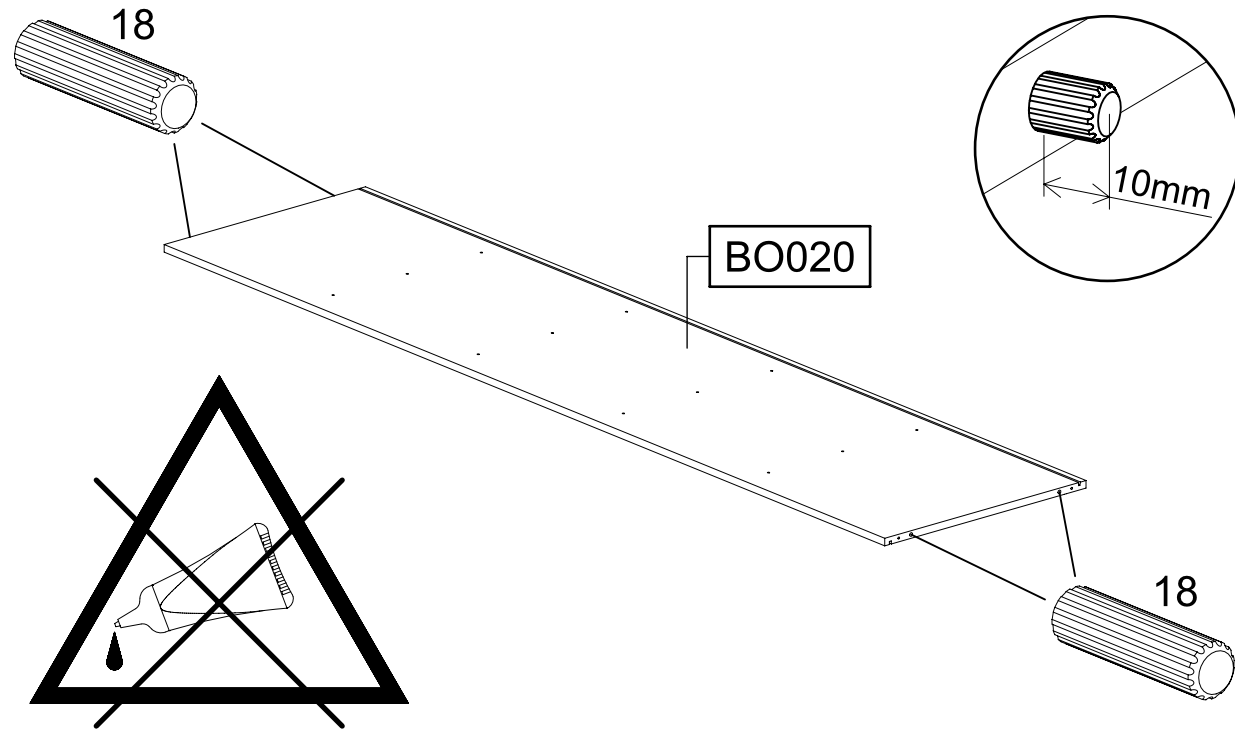
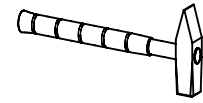


10

4x

18

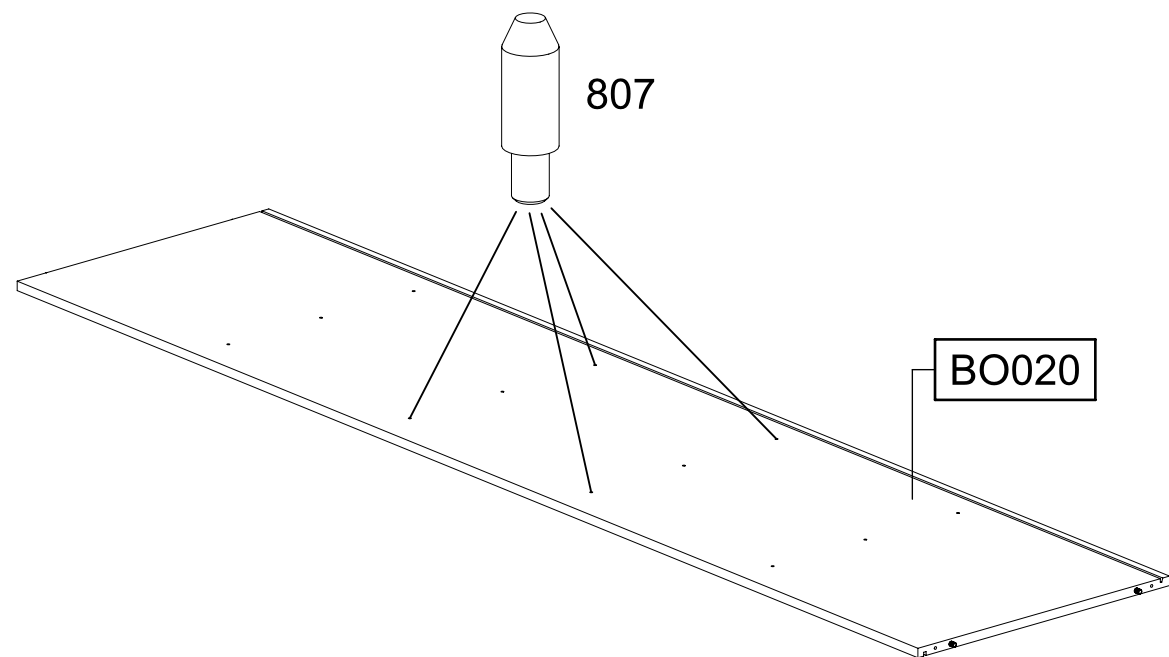
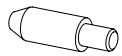
8x30



11

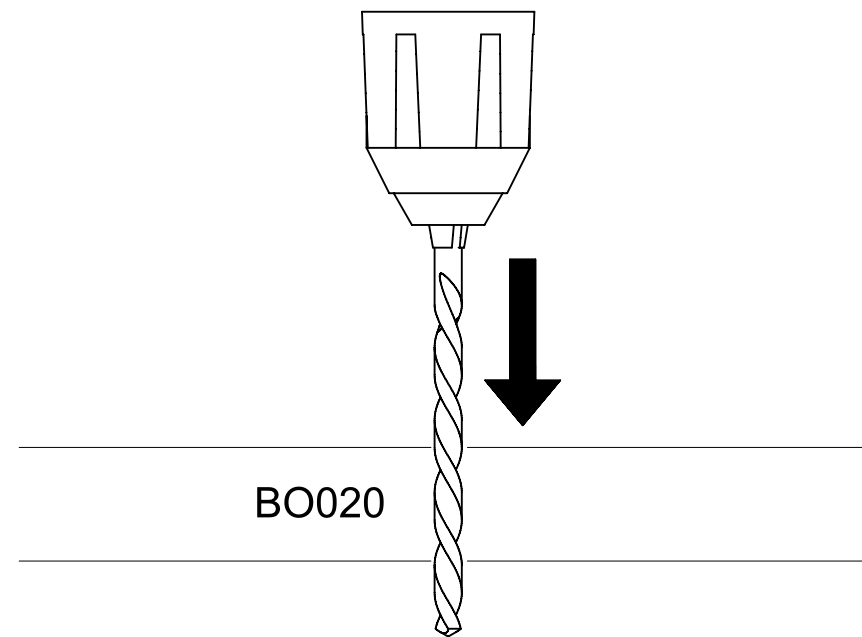
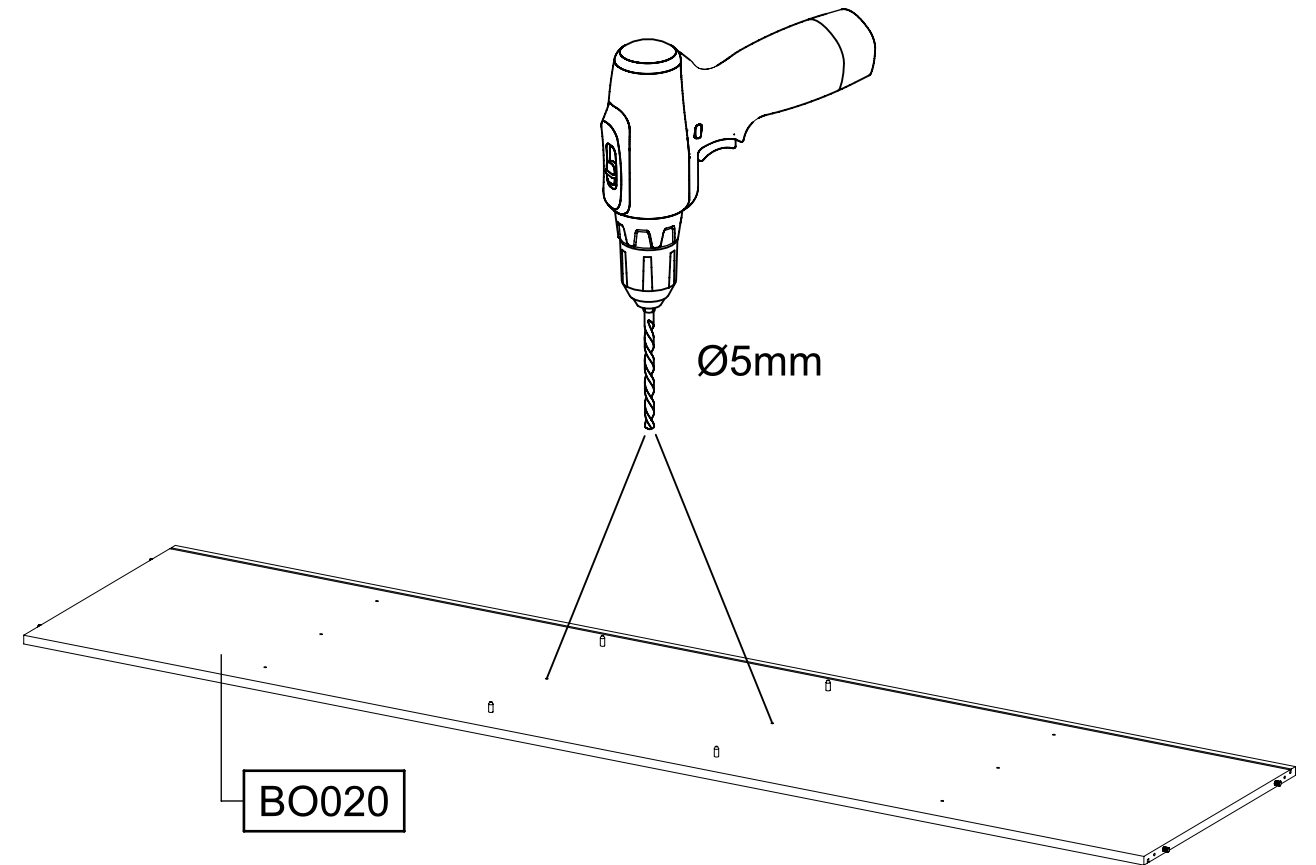
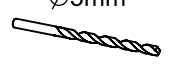
4x

807



12

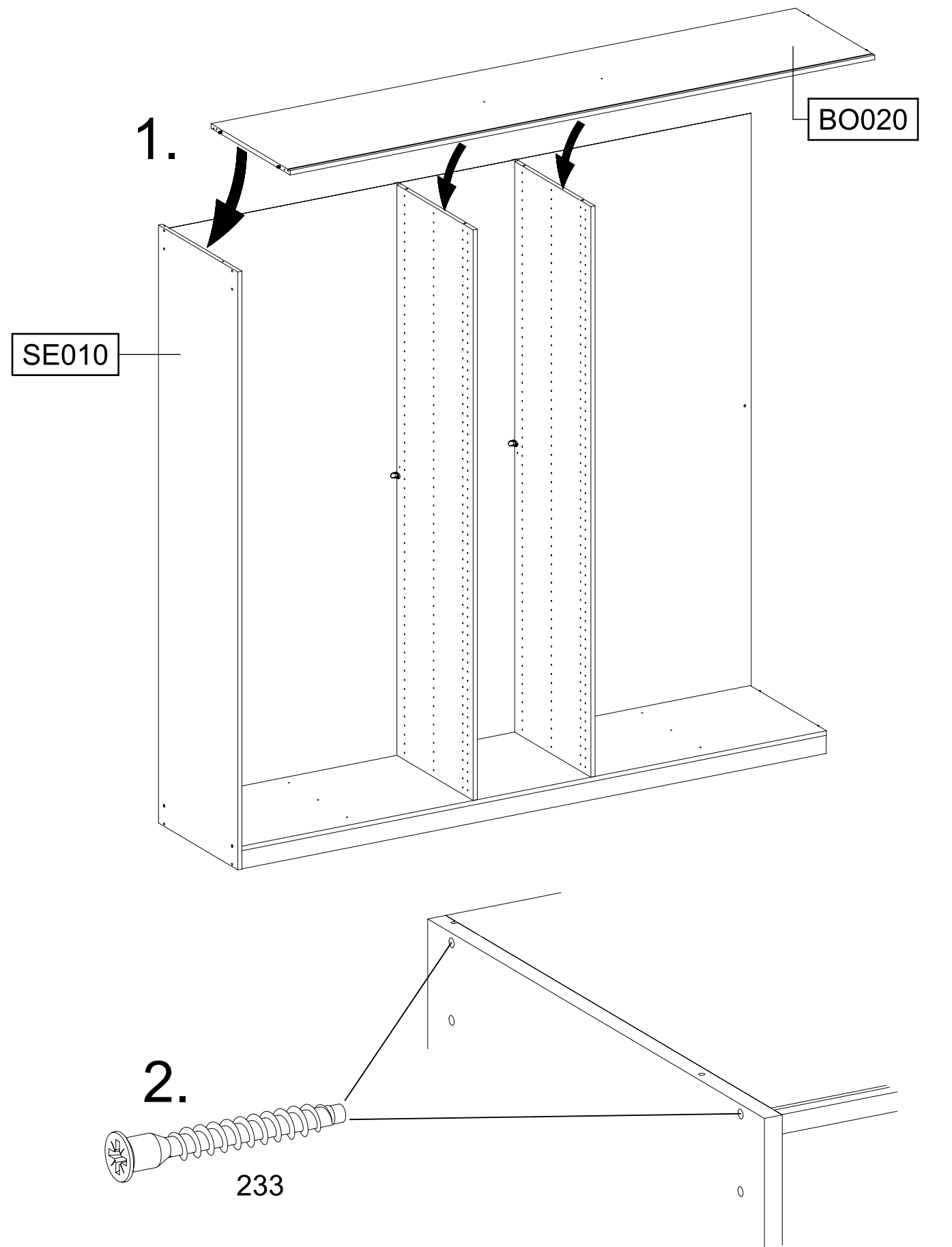
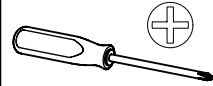
Ø5mm



13

2x 233

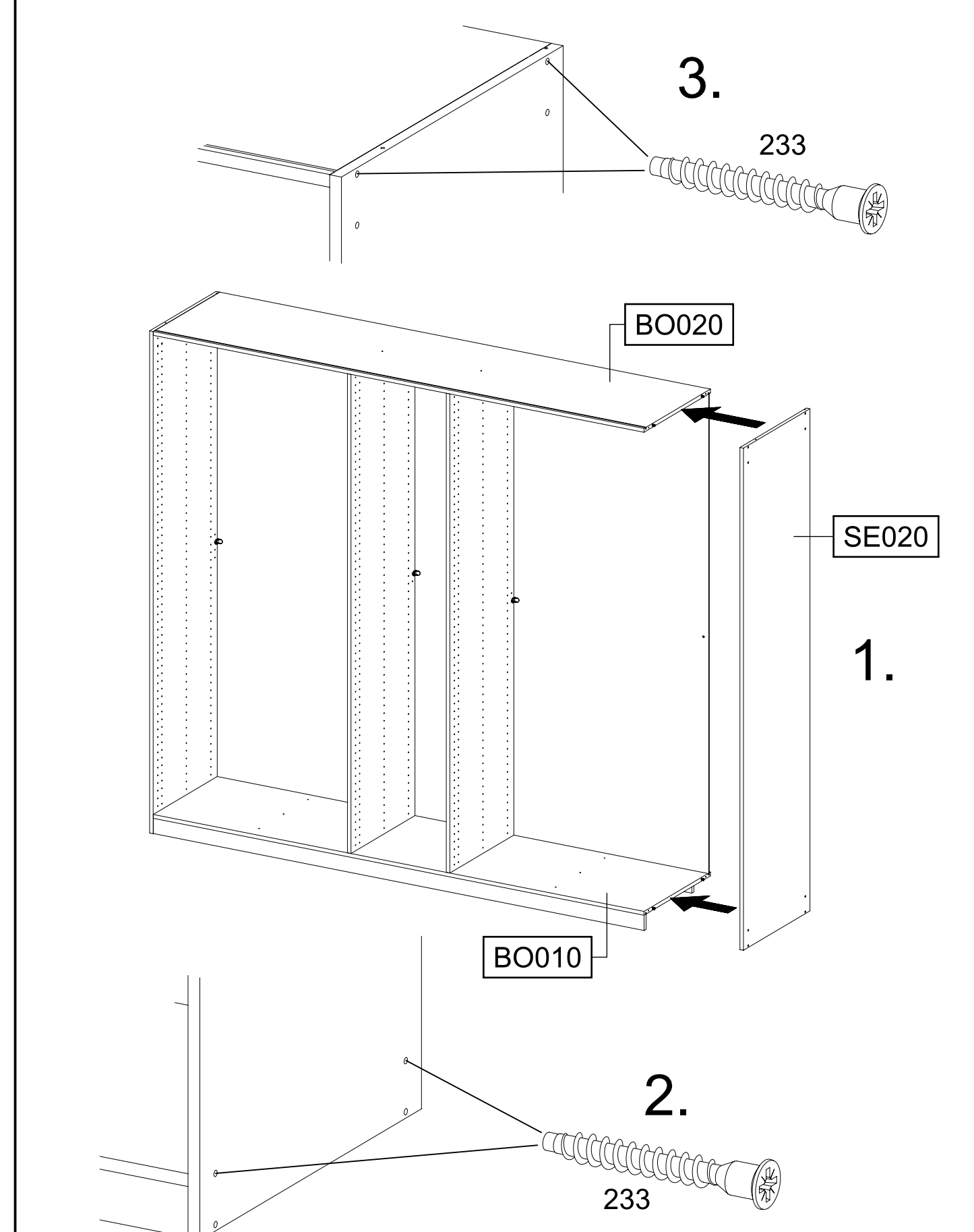
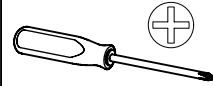
6,3x50



14

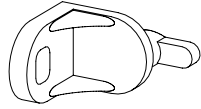
4x 233

6,3x50



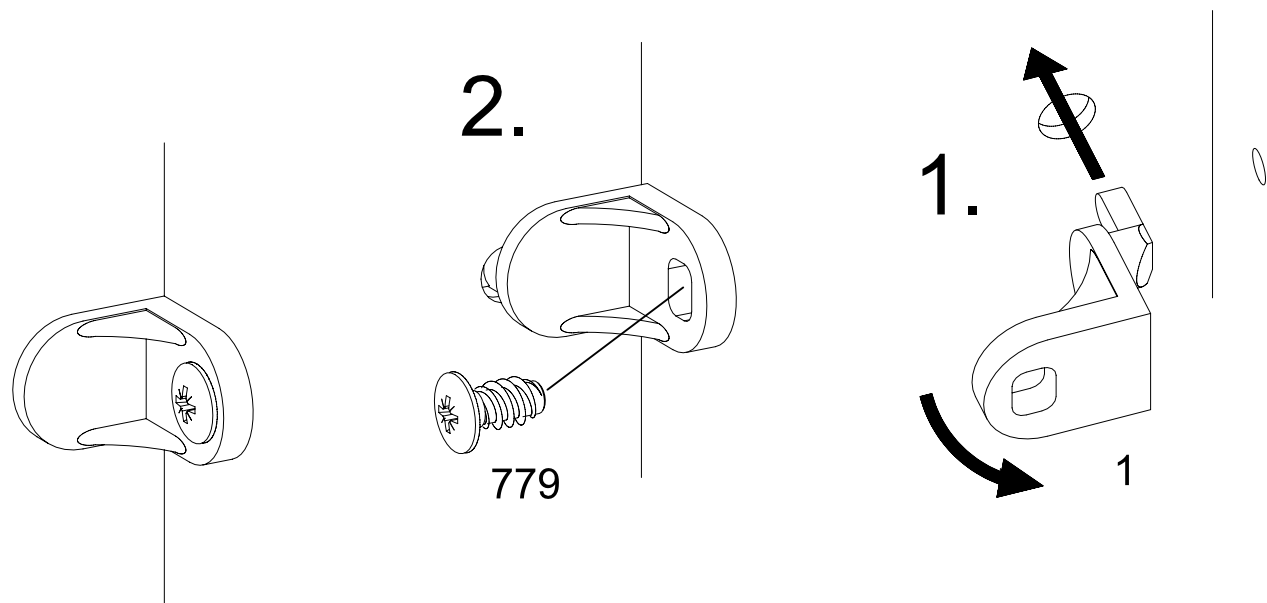
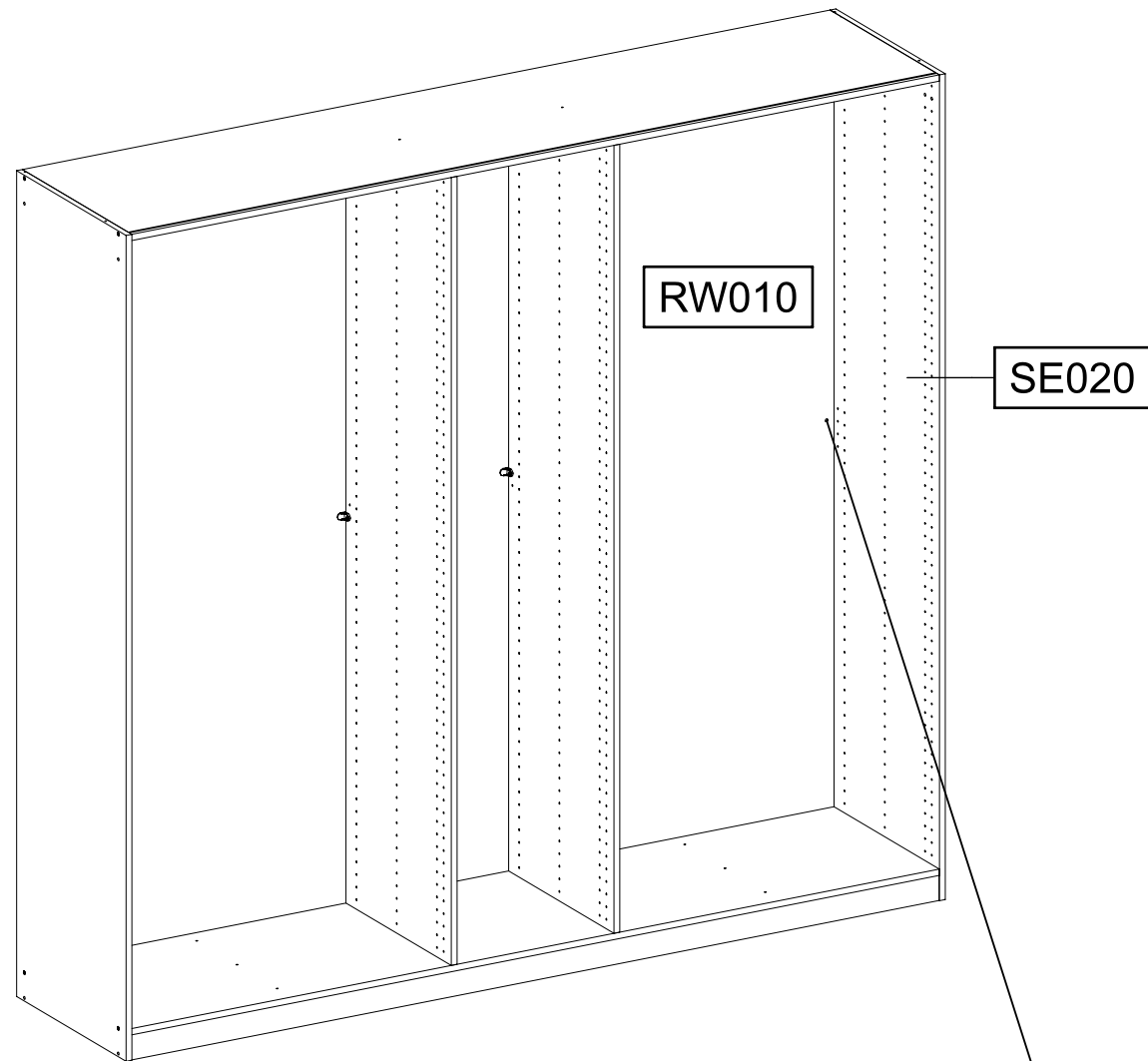
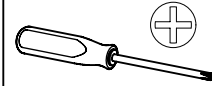
15

1x 1



1x 779

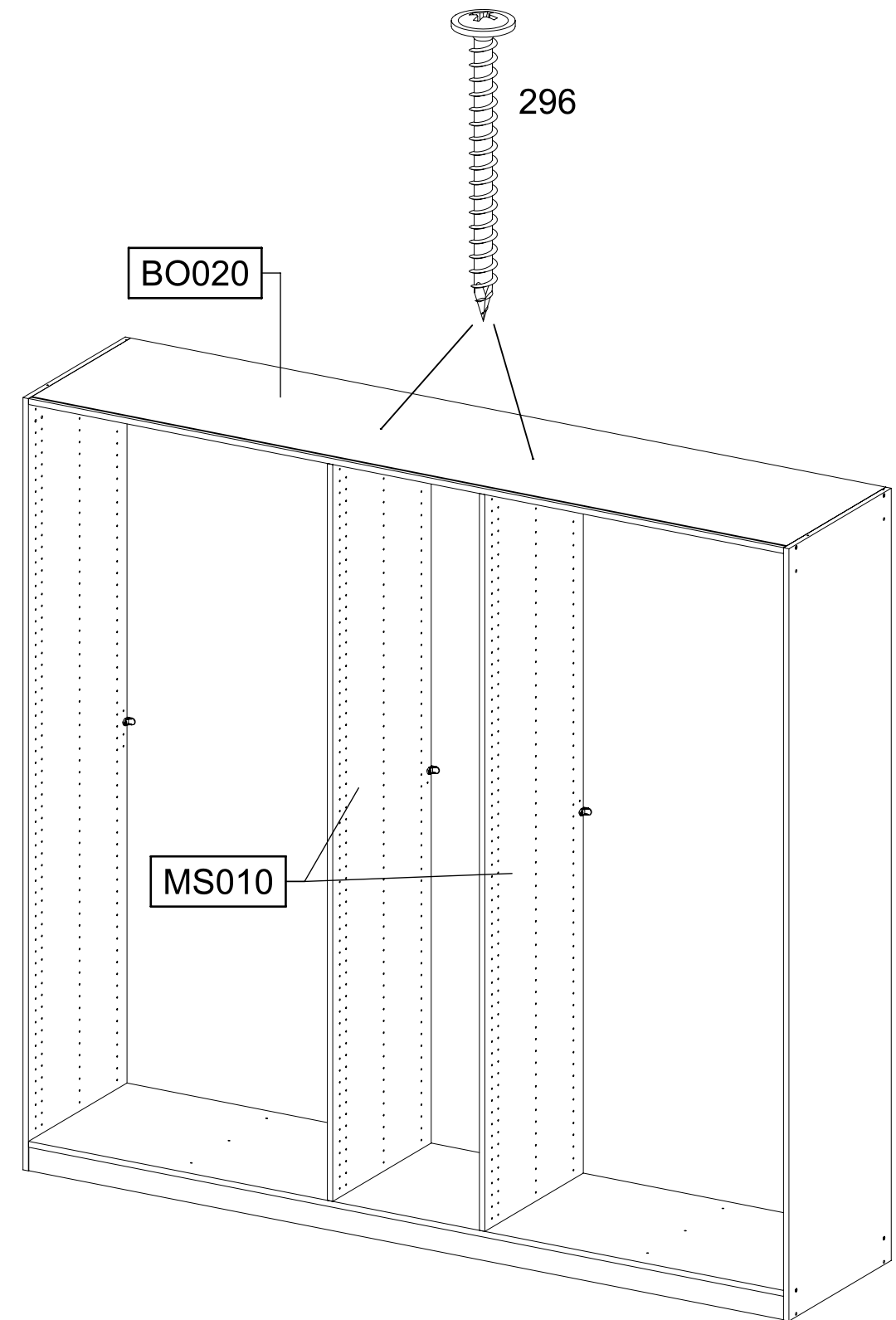
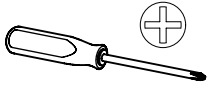
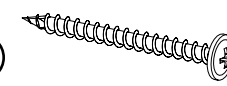
6,5x12



16

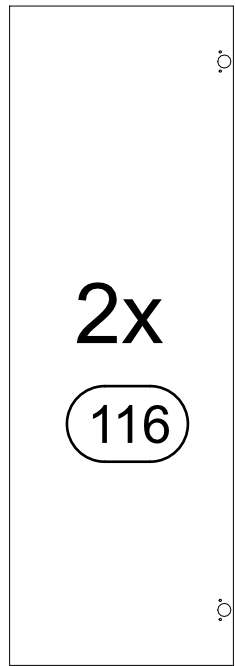
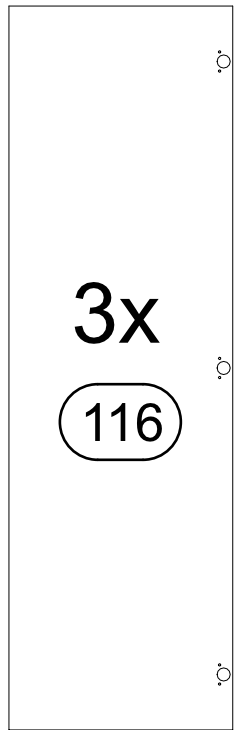
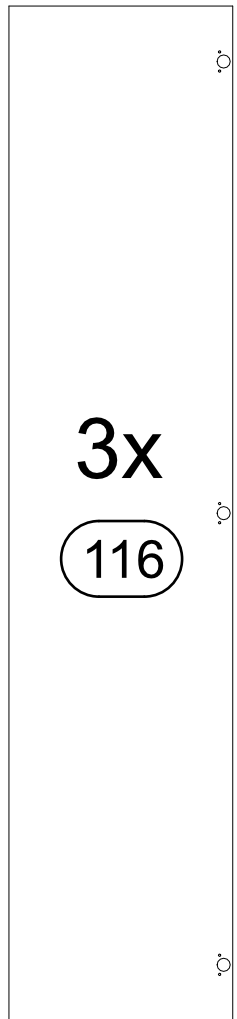
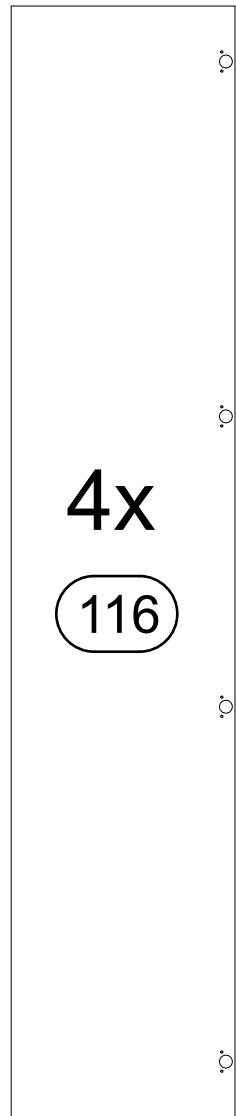
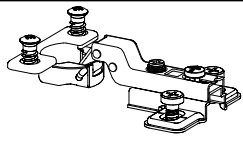
2x 296

4,5x50



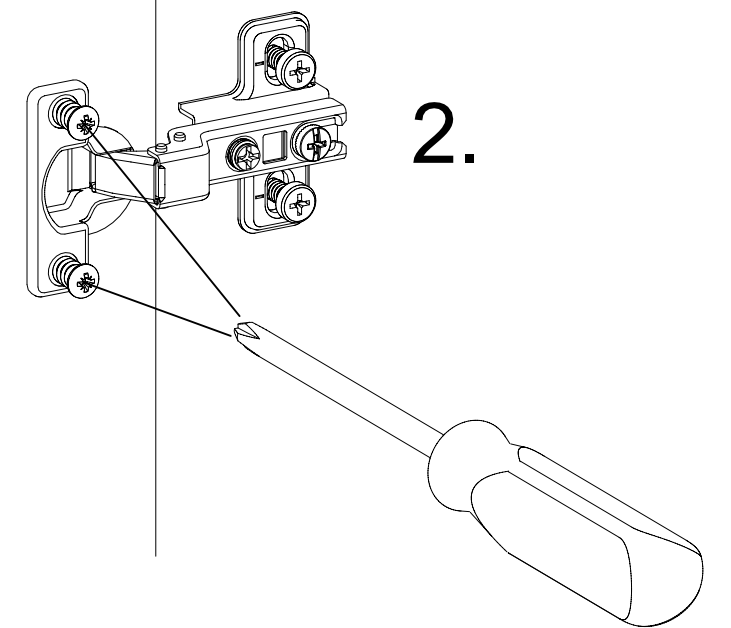
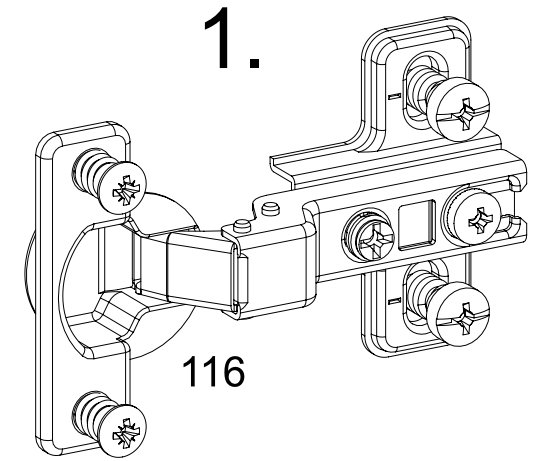
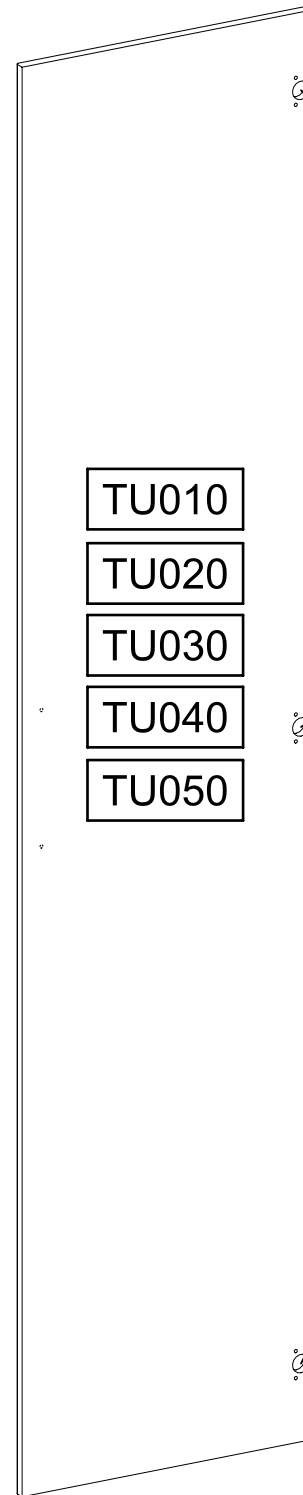
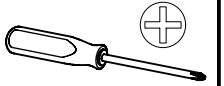
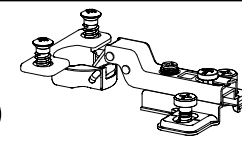
17

116

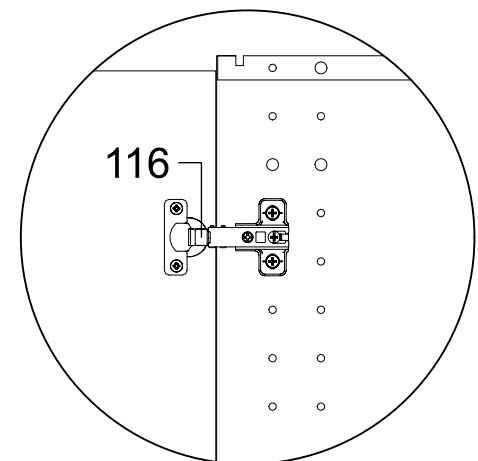
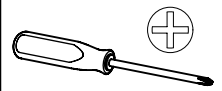


18

15x 116



19



1.

TU010

TU020

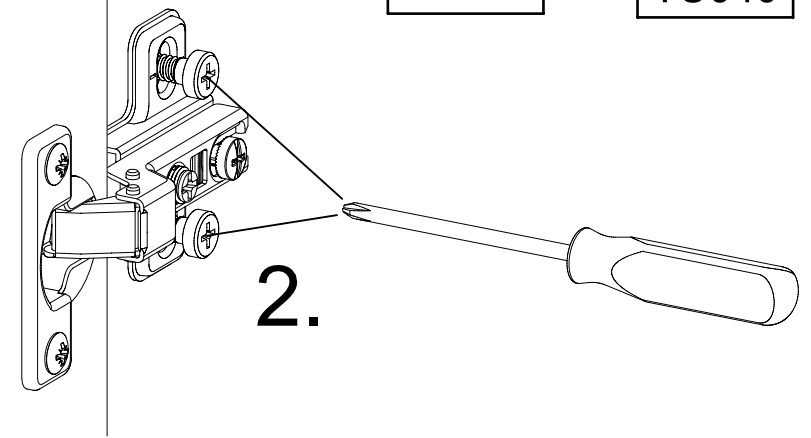
TU030

TU040

TU050

TU010
TU020
TU030
TU040
TU050

2.

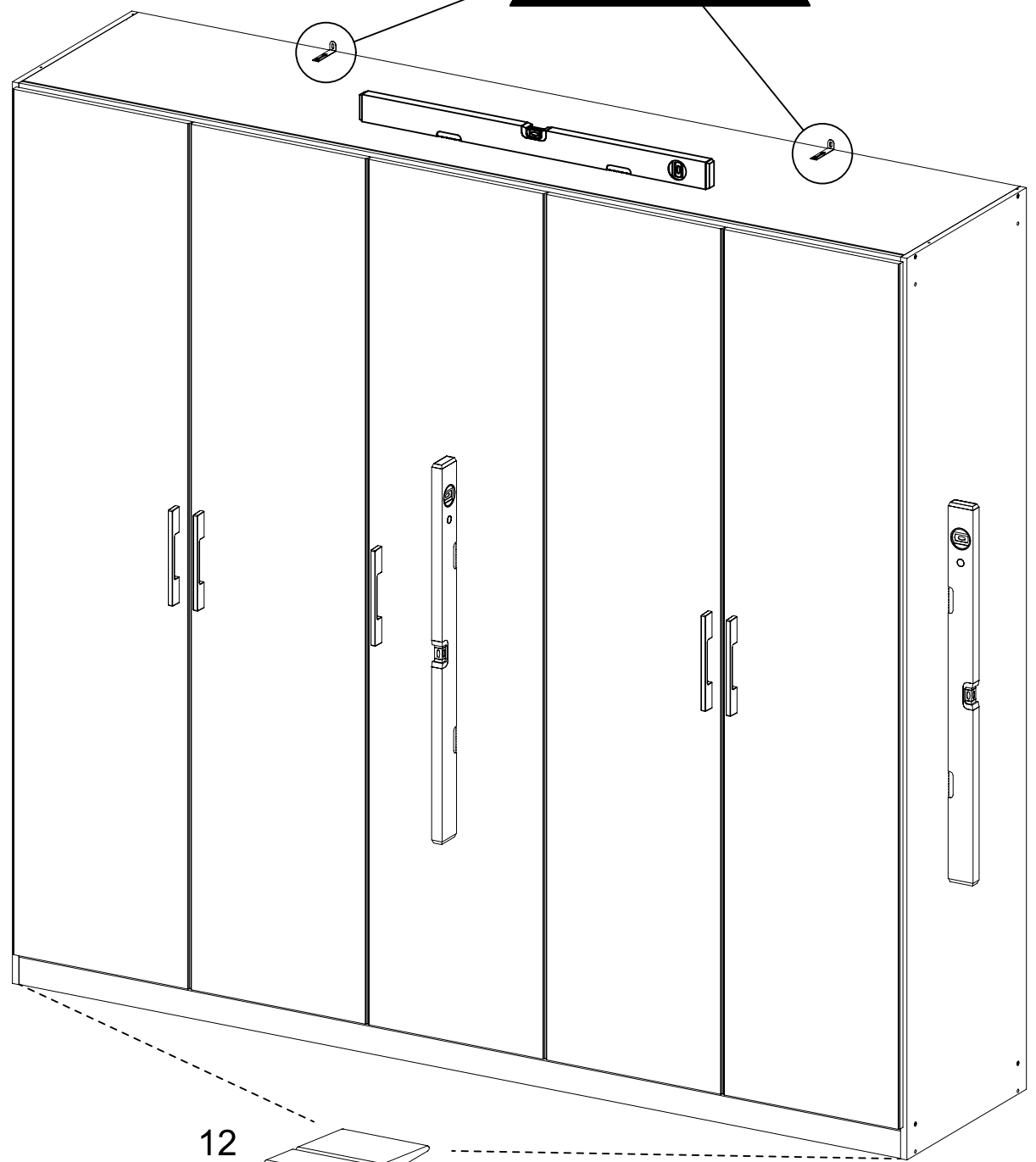
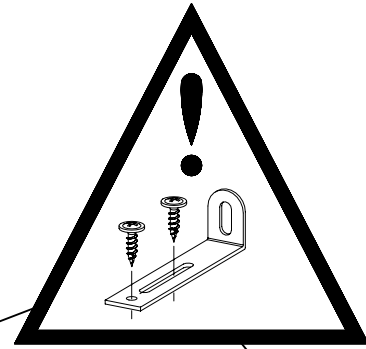
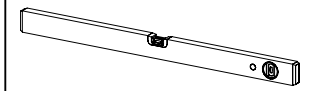
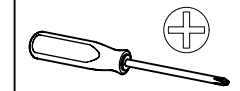
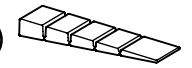


20

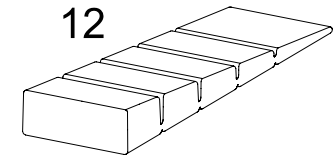
2x

12

55x16x6,2

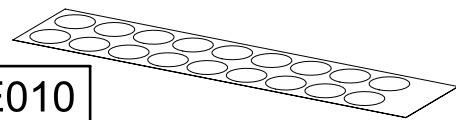


12

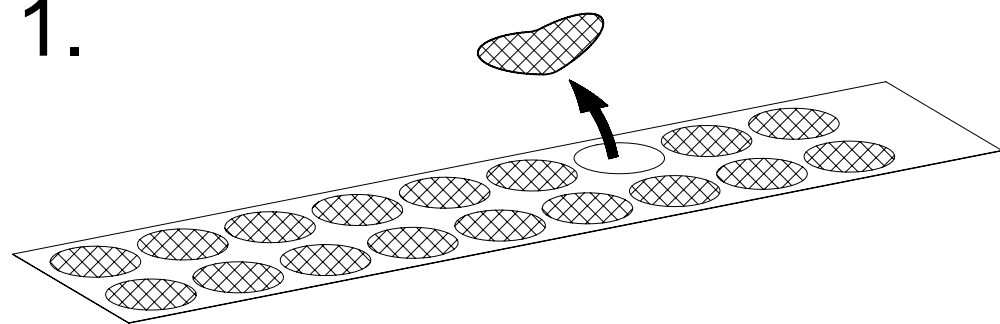


21

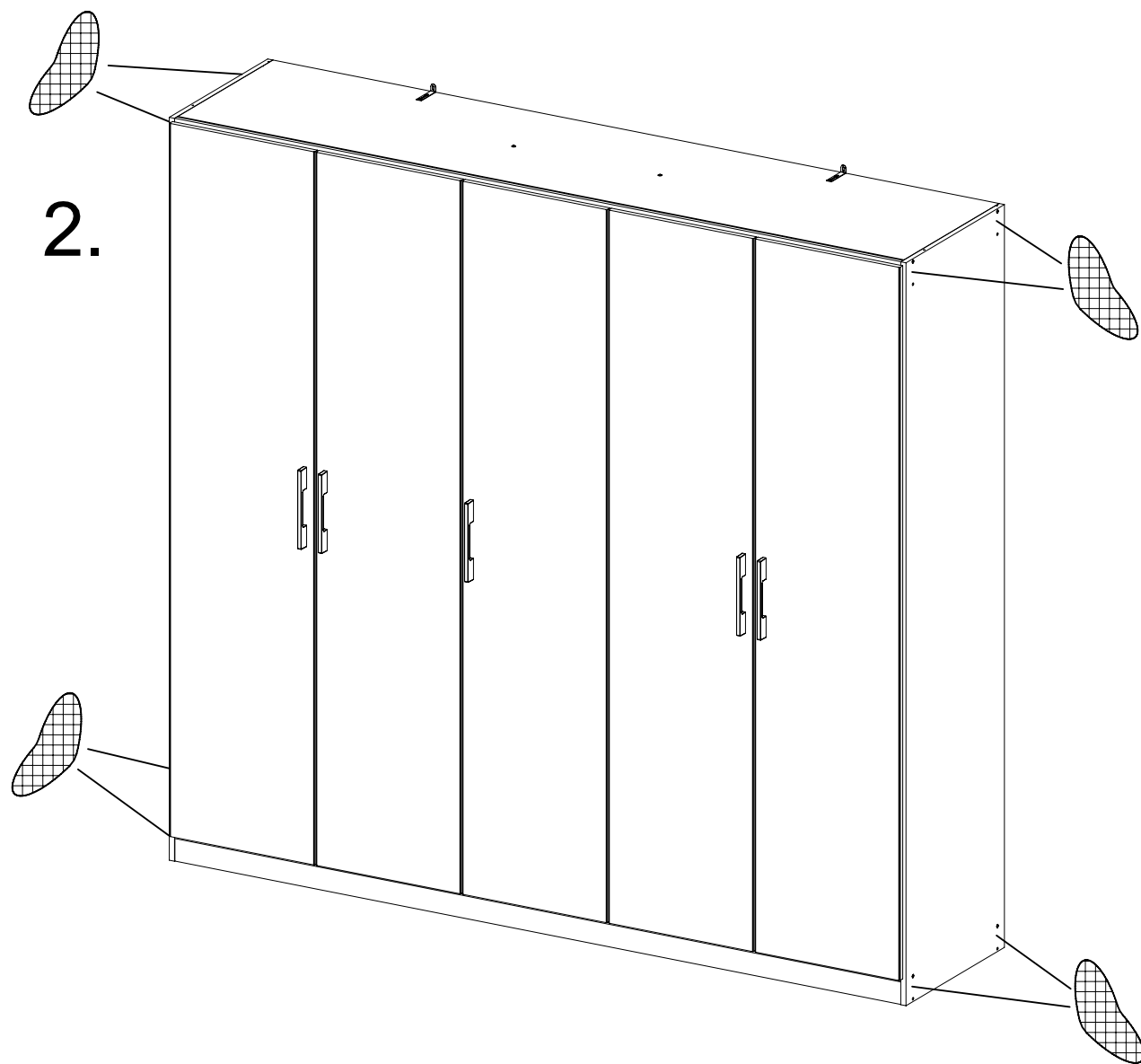
1x RE010



1.



2.



22

