

EMERIO®

AF-112828.7



**Smart Fryer**

(DE)

(EN)

(SI)

(HU)

(SK)

(CZ)

(HR)

(RO)

(PL)



# Inhalt – Content – Vsebina – Tartalom – Obsah – Obsah – Sadržaj – Cuprins – Treść

Bedienungsanleitung – Deutsch .....	- 2 -
Instruction manual – English .....	- 10 -
Navodila za uporabo – Slovenščina.....	- 17 -
Használati útmutató - Magyar .....	- 24 -
Návod na použitie - Slovensky .....	- 31 -
Návod k použití - Český.....	- 38 -
Uputa za korištenje – Hrvatski.....	- 45 -
Manual de utilizare - Română.....	- 52 -
Instrukcja obsługi – Polish .....	- 59 -

Vielen Dank, dass Sie sich für unser Produkt entschieden haben. Diese Heißluftfritteuse ist eine Kombination aus Heißluftofen, Grill und Fritteuse. Wir wünschen Ihnen viel Freude mit dem Gerät.

## **WICHTIGE SICHERHEITSANWEISUNGEN**

Beim Einsatz von elektrischen Geräten müssen grundlegende Sicherheitsvorkehrungen immer berücksichtigt werden:

Bitte lesen Sie alle Bedienungsanweisungen.

1. Dieses Gerät kann von Kindern ab 8 Jahren und von Personen mit eingeschränkten physischen, sensorischen oder geistigen Fähigkeiten oder ohne Erfahrung und/oder Wissen benutzt werden, wenn diese durch eine für ihre Sicherheit zuständige Person beaufsichtigt werden oder von ihr Anweisungen erhielten, wie das Gerät sicher zu benutzen ist und sie auf die Risiken aufmerksam gemacht wurden.
2. Dieses Gerät ist kein Spielzeug.
3. Reinigungs- und Instandhaltungsmaßnahmen sollten nicht von Kindern unter 8 Jahren und nicht ohne Aufsicht durchgeführt werden.
4. Bewahren Sie das Gerät und sein Netzkabel außerhalb des Zugriffs von Kindern unter 8 Jahren auf.
5. Wenn das Netzkabel beschädigt ist, muss es durch den Hersteller seinen Kundendienst oder durch einen qualifizierten Techniker ersetzt werden, um Gefahren zu vermeiden.
6. Dieses Gerät ist für die Verwendung im Haushalt oder für ähnliche Anwendungen vorgesehen, wie: in Personalküchen von Geschäften, Büros und anderen Arbeitsumgebungen; auf Bauernhöfen; von Kunden in Hotels, Motels und in anderen Unterkünften.
7. Bei Beschädigungen, die aus einer Missachtung dieser Bedienungsanleitung resultieren, erlischt umgehend die Garantie. Der Hersteller/Importeur übernimmt keine

Haftung für Schäden auf Grund von Nichtbeachtung der Bedienungsanleitung, unvorsichtigem Gebrauch des Geräts bzw. Gebrauch entgegen den in dieser Anleitung gegebenen Anweisungen.

8. Dieses Produkt darf ausschließlich in Übereinstimmung mit den auf dem Typenschild angegebenen Daten betrieben werden.
9. Dieses Produkt ist ausschließlich für den Gebrauch im Innenbereich vorgesehen! Es darf im Außenbereich nicht eingesetzt werden.
10. Schützen Sie dieses Gerät bitte vor übermäßiger Schmutz- bzw. Feuchtigkeitseinwirkung.
11. Jeder Einsatz des Geräts, der nicht den hier beschriebenen Vorgehensweisen entspricht, birgt Gefahren, wie beispielsweise Kurzschlüsse, Brände o. ä. Jegliche Veränderungen an diesem Gerät sind unzulässig und das Gehäuse darf nicht geöffnet werden, da das Gerät sonst die Anforderungen seiner Schutzklasse nicht mehr erfüllt.
12. Niemals den Netzstecker mit nassen Händen ein- bzw. ausstecken!
13. Niemals den Netzstecker an der Zuleitung aus der Steckdose ziehen! Ziehen Sie grundsätzlich nur direkt am Stecker!
14. Während der Einrichtung/Reinigung des Geräts bitte darauf achten, dass die Netzzuleitung nicht gequetscht bzw. beschädigt wird.
15. Trennen Sie das Gerät in folgenden Situationen immer von der Netzversorgung und lassen Sie es auf Raumtemperatur abkühlen: Bevor Sie das Gerät wegräumen; Vor der Reinigung bzw. Wartung; Nach dem Gebrauch; Falls das Gerät für längere Zeit nicht benutzt wird.
16. Reinigen Sie das Gerät mit einem leicht feuchten Tuch.
17. Wechseln Sie eine beschädigte Netzzuleitung niemals selber aus. Nehmen Sie in einem solchen Fall bzw. bei Fehlfunktionen des Geräts bitte Kontakt zu einer

autorisierten Elektrofachkraft bzw. einem entsprechenden Kundendienst auf. Die erforderlichen Überprüfungs-, Reparatur- bzw. Einstellarbeiten können nur hier vorgenommen werden, da Spezialwerkzeuge benötigt werden.

18. Stellen Sie sicher, dass die Netzzuleitung nicht mit Teilen in Berührung kommt, die sich stark erhitzen.
19. Wenn Sie der Ansicht sind, dass das Gerät nicht mehr gefahrlos betrieben werden kann, sorgen Sie bitte dafür, dass es von der Netzspannung getrennt und nicht weiter verwendet wird. Der sichere Betrieb des Geräts ist nicht mehr gewährleistet, falls: Das Gerät bzw. die Netzzuleitung in irgendeiner Weise beschädigt ist; Das Gerät keine Funktion mehr hat; Das Gerät über längere Zeit unter ungünstigen Bedingungen gelagert wurde; Das Gerät stark transportbeschädigt ist.
20. Tauchen Sie den Netzstecker bzw. das Gerät niemals in Wasser bzw. sonstige Flüssigkeiten ein!
21. Stellen Sie die Gerät niemals unmittelbar in Ecken und unter brennbare Materialien wie beispielsweise Vorhänge, Regale etc.
22. Lassen Sie das Gerät niemals beim Betrieb unbeaufsichtigt.
23. Das Gerät darf nicht mit Hilfe einer externen Zeitschaltuhr oder eines separaten Systems mit Fernbedienung eingeschaltet werden.
24. Dieses Gerät wurde nicht für den gewerblichen Gebrauch entworfen.
25. **WARNHINWEIS!!**

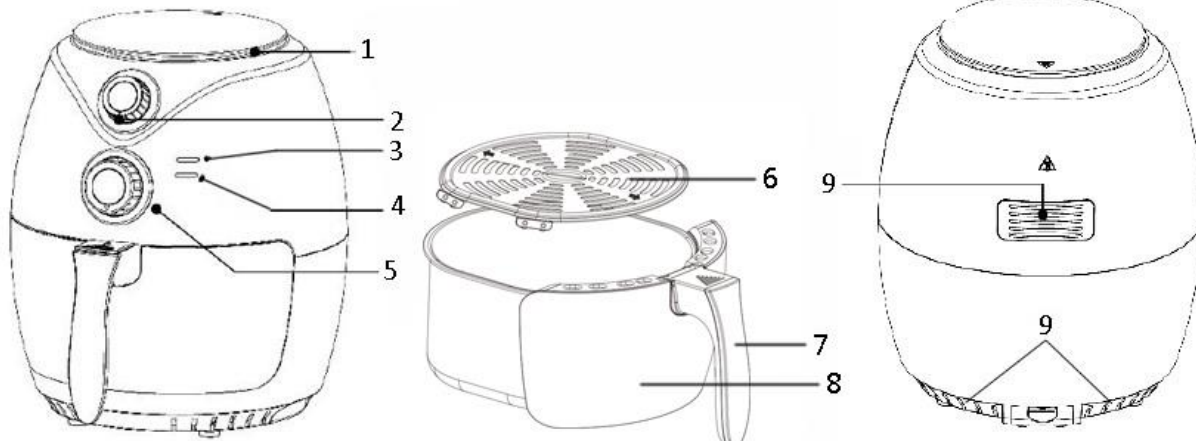


Bitte berühren Sie während des Gebrauchs nicht die Oberfläche. Die Temperatur der zugänglichen Oberflächen kann sehr hoch sein, wenn das Gerät in Betrieb ist.

26. In Bezug auf die Anweisungen zur Reinigung der Oberflächen, die mit Lebensmitteln oder Öl in Berührung kommen entnehmen Sie bitte dem Abschnitt "Reinigung und Instandhaltung" dieser Bedienungsanleitung.

27. Aus dem Lüftungsschlitz an der Rückseite des Gerätes kommt heiße Luft. Achten Sie darauf, ausreichend Abstand zu Material, das hitzeempfindlich ist, wie zum Beispiel Glas, einzuhalten.

## BESCHREIBUNG



1. Lufteintrittsöffnung
2. Temperaturregler
3. Temperaturanzeige
4. Betriebsanzeige
5. Timerknopf

6. Bratrost
7. Frittierkorbgriff
8. Frittierkorb
9. Luftaustrittsöffnung

## VOR DEM GEBRAUCH

Lesen Sie vor Gebrauch zuerst alle Anweisungen durch und bewahren Sie diese für späteres Nachschlagen auf. Schließen Sie dieses Gerät ausschließlich an eine geerdete Steckdose an. Entfernen Sie vor der Erstinutzung das Verpackungsmaterial. Frittierkorb und Bratrost reinigen. (siehe "Reinigung und Instandhaltung"). Reinigen Sie das Gerät innen und außen mit einem weichen Tuch. Achten Sie hierbei darauf, dass die elektrischen Bauteile trocken bleiben. **Dieses Gerät erhitzt Lebensmittel vollständig und für die meisten Zutaten kann auf eine Hinzugabe von Öl verzichtet werden.**

**Hinweis:** Benutzen Sie den Bratrost immer so, dass die Silikonvorsprünge befestigt sind. Sie stabilisieren den Bratrost während des Garvorgangs im Frittierkorb.

## GEBRAUCH

1. Stellen Sie das Gerät auf eine trockene, stabile Oberfläche.
2. Das Gerät wird während des Gebrauchs heiß; stellen Sie es daher nicht in die unmittelbare Nähe anderer Objekte.
3. Ziehen Sie den Frittierkorb am Frittierkorbgriff aus dem Gerät. Stellen Sie den Bratrost in den Frittierkorb.
4. Geben Sie die Zutaten in den Einsatz. Schieben Sie den Frittierkorb in das Gerät. Vergewissern Sie sich über die korrekte Position und ein vollständiges Schließen. Anderenfalls kann das Gerät nicht betrieben werden. Vorsicht: Berühren Sie den Frittierkorb nicht während des Betriebes oder kurz nach dem Betrieb, da er sehr heiß wird. Fassen Sie den Frittierkorb nur am Griff an.
5. Schließen Sie den Netzstecker an eine passende Steckdose an.
6. Stellen Sie den Temperaturregler auf die gewünschte, für Ihre Zutaten passende Temperatur ein. Beachten Sie die Temperaturtabelle.
7. Drehen Sie an dem Zeitschaltuhr-Regler, um die passende Garzeit zu wählen. Das Gerät ist eingeschaltet und Aufheiz- sowie Betriebsanzeige leuchten.
8. Während des Heißluft-Garprozesses geht die Aufheiz-Anzeige an und aus. Dadurch wird angezeigt, dass das Heizelement ein- und ausgeschaltet wird, um die eingestellte Temperatur konstant zu halten.
9. Die Zeitschaltuhr klingelt, sobald die Zubereitung beendet ist. Sie können das Gerät ebenso manuell ausschalten, indem Sie den Zeitschaltuhr-Regler auf "0" drehen.
10. Ziehen Sie den Frittierkorb am Frittierkorbgriff aus dem Gerät. Prüfen Sie, ob die Speisen gar sind. Falls nicht, schieben Sie den Frittierkorb einfach zurück in das Gerät und verlängern Sie die Garzeit mithilfe des Timers um einige Minuten.

Hinweis: Frittierkorb und Speisen sind nach dem Frittieren heiß. Je nach Zutaten in der Schale kann heißer Dampf austreten.

11. Nehmen Sie fetthaltige Speisen, wie z. B. Rindfleisch, Huhn, andere Fleischsorten, deren überschüssiges Fett sich während des Garvorgangs auf dem Boden des Frittierkorbs sammelt, bitte einzeln mit einer Zange heraus.  
Um Speisen zu entnehmen, bei denen sich kein überschüssiges Fett während des Garvorgangs am Boden des Frittierkorbs sammelt (z. B. Pommes frites, Gemüse), ziehen Sie den Frittierkorb aus dem Gerät und geben Sie die Speisen direkt auf die Teller.
12. Nach beendetem Garen ist das Gerät sofort für die Zubereitung einer weiteren Zutatenportion bereit.

**FRITTIERTIPPS**

1. Die optimale Menge für knusprige Pommes frites ist 600 Gramm.
2. Verlängern Sie die Zubereitungszeit um 3 Minuten, wenn das Gerät kalt ist, oder heizen Sie das leere Gerät ungefähr 4 Minuten lang vor.
3. Manche Speisen müssen nach der Hälfte der Garzeit geschüttelt werden. Um die Speisen zu schütteln oder umzudrehen, ziehen Sie den Frittierkorb am Griff aus dem Gerät und schütteln Sie ihn oder drehen Sie die Speisen mit einer Gabel (oder Zange) um. Schieben Sie dann den Frittierkorb zurück ins Gerät.
4. Sie können die Fritteuse auch für das Wiedererwärmen von Zutaten verwenden. Stellen Sie die Temperatur zum Aufwärmen von Speisen für 10 Minuten auf 150 °C ein.
5. Panierte Speisen werden knuspriger, wenn sie mit etwas Pflanzenöl eingesprüht werden.
6. Stellen Sie eine Backform oder eine Auflaufform in das Gerät, wenn Sie einen Kuchen, eine Quiche oder andere mürbe Speisen backen möchten.
7. Bereiten Sie keine extrem fettigen Speisen, wie zum Beispiel Würstchen, in dem Gerät zu.

**VORSICHT:**

1. Tauchen Sie das Gehäuse nicht ins Wasser und spülen Sie es nicht unter dem Wasserhahn ab.
2. Vermeiden Sie das Eindringen von Flüssigkeiten in das Gerät, um einen Stromschlag oder Kurzschluss zu verhindern.
3. Geben Sie die Zutaten ausschließlich in den Einsatz und vermeiden Sie so, dass die Zutaten in Kontakt mit den Heizelementen kommen.
4. Der Luftein- und -auslass darf während der Betriebszeit des Geräts nicht abgedeckt werden. Lassen Sie mindestens 10 cm Platz rund um und über dem Gerät.
5. Eine mit Öl befüllte Öl-Auffangschale stellt eine Brandgefahr dar!
6. Berühren Sie nicht die Innenseite des Gerätes, wenn es läuft.
7. Vorsicht mit heißem Dampf und heißer Luft, wenn der Einsatz aus dem Gerät genommen wird.
8. Während des Betriebs strömt heißer Dampf aus dem Luftauslass. Halten Sie mit Händen und Gesicht einen sicheren Abstand zum Luftauslass und Dampf.
9. Schalten Sie das Gerät sofort aus und ziehen Sie den Gerätestecker aus der Steckdose, wenn Sie dunklen Rauch aus dem Gerät quellen sehen. Das bedeutet, dass die Speisen verbrannt sind oder das Fehlfunktionen auftreten.

**FRITTIER-TABELLE**

In dieser Tabelle sind die Lebensmittelmengen, die erforderlichen Temperaturen und Frittierzeiten angegeben. Falls die Anweisungen auf der jeweiligen Produktverpackung von den Tabellenwerten abweichen sollten, sind die Anweisungen auf der Verpackung zu befolgen.

Lebensmittel	Min. – Max. Menge(gr.)	Zeit (Min.)	Temperatur (°C)	Anmerkungen
Dünne gefrorene Pommes frites	300-750	12-16	200	Gegebenenfalls umdrehen
Dicke gefrorene Pommes frites	300-750	12-20	200	Gegebenenfalls umdrehen
Selbstgemachte Kartoffelchips	300-750	18-22	180	1/2 EL Öl dazugeben, schütteln
Beefsteak	100-600	8-12	180	Gegebenenfalls umdrehen
Hähnchenkoteletts	100-500	10-14	180	Gegebenenfalls umdrehen
Hamburger	100-600	7-14	180	1/2 EL Öl dazugeben, schütteln
Würstchen im Schlafrock	100-800	13-15	200	1/2 EL Öl dazugeben, schütteln
Hähnchenschenkel	100-700	18-22	180	1/2 EL Öl dazugeben, schütteln



Hühnerbrust	100-700	10-15	180	Gegebenenfalls umdrehen
Frühlingsrollen	100-800	8-10	200	Gegebenenfalls umdrehen
Gemüse	100-800	10	180	

### REINIGUNG UND INSTANDHALTUNG

1. Lassen Sie das Gerät für ca. 30 Minuten abkühlen, bevor Sie es anfassen oder säubern. Reinigen Sie das Gerät regelmäßig von innen und außen.
2. Säubern Sie die Außen- und Innenseite des Geräts mit einem feuchten Tuch und reiben Sie es mit einem weichen, sauberen Tuch trocken.
3. Keinesfalls scheuernde Reiniger oder Schwämme verwenden.
4. Nehmen Sie den Frittierkorb heraus, damit sich das Gerät schneller abkühlen kann. Waschen Sie den Frittierkorb und Bratrost in heißem Wasser mit Geschirrspülmittel und einem nicht scheuernden Schwamm ab. Vor dem Gebrauch gründlich abtrocknen.
5. Entfernen Sie etwaige Speisereste vom Heizelement im Gehäuse (wird nach der Entnahme des Frittierkorbs sichtbar) mit einer Reinigungsbürste.

Hinweis: Frittierkorb und Bratrost sind spülmaschinenfest.

### FEHLERBEHEBUNG

Problem	Mögliche Ursache	Lösung
<b>Das Gerät funktioniert nicht.</b>	Das Gerät ist nicht am Strom angeschlossen.	Den Netzstecker an eine geerdete Wand-Steckdose anschließen.
	Die Zeitschaltuhr wurde nicht eingestellt.	Stellen Sie den Zeitschaltuhr-Regler auf die erforderliche Zubereitungszeit ein, um das Gerät einzuschalten.
<b>Die Zutaten sind nicht durchgegart.</b>	Die Menge der Lebensmittel ist für den Einsatz zu groß.	Fügen Sie kleinere Mengen an Zutaten in den Einsatz. Kleinere Mengen werden gleichmäßiger frittiert.
	Die Temperatur ist zu gering.	Drehen Sie den Temperaturregler auf die erforderliche Temperatur.
<b>Die Zutaten sind ungleichmäßig frittiert.</b>	Verschiedene Arten von Speisen müssen eventuell nach der Hälfte der Garzeit geschüttelt werden.	Schütteln Sie die Speisen nach der Hälfte der Garzeit.
<b>Der Einsatz kann nicht ordnungsgemäß in das Gehäuse eingesetzt werden.</b>	Es sind zu viele Lebensmittel im Einsatz.	Geben Sie weniger Lebensmittel in den Einsatz.
<b>Aus dem Gerät steigt weißer Rauch.</b>	Sie bereiten fettige Zutaten zu.	Beim Frittieren fetthaltiger Speisen tropft Öl bzw. Fett in den Frittierkorb. Das Fett erzeugt weißen Rauch und der Frittierkorb kann sich erhitzen. Das beeinträchtigt weder das Kochergebnis noch wird das Gerät beschädigt.
	Es befinden sich noch Fettreste von der letzten Benutzung im Frittierkorb.	Reinigen Sie den Frittierkorb nach jeder Benutzung gründlich.

### TECHNISCHE DATEN

Betriebsspannung: 220-240V~ 50-60Hz

Leistung: 1400W

### GARANTIE UND KUNDENSERVICE

Vor der Lieferung werden unsere Geräte einer strengen Qualitätskontrolle unterzogen. Wenn, trotz aller Sorgfalt, während der Produktion oder dem Transport Beschädigungen aufgetreten sind, senden Sie das Gerät zurück an den Händler. Zusätzlich zu den gesetzlichen Rechten hat der Käufer die Option, gemäß den folgenden Bedingungen Garantie zu fordern:

Wir bieten eine 2-jahres-Garantie für das erworbene Gerät, beginnend am Tag des Verkaufs. Defekte, die aufgrund von unangemessenem Umgang mit dem Gerät entstehen und Störungen aufgrund von Eingriffen und Reparaturen Dritter oder das Montieren von nicht-Originalteilen werden nicht von dieser Garantie abgedeckt. Die Quittung immer aufbewahren, ohne Quittung wird jegliche Garantie ausgeschlossen. Bei Schäden durch Nichteinhalten der Bedienungsanleitung erlischt die Garantie, Wir sind für daraus resultierende Folgeschäden nicht haftbar. Für Materialschäden oder Verletzungen aufgrund falscher Anwendung oder Nichtbefolgen der Sicherheitshinweise sind wir nicht haftbar. Schäden an den Zubehörteilen bedeutet nicht, dass das gesamte Gerät kostenlos ausgetauscht wird. In diesem Fall kontaktieren Sie unseren Kundendienst. Zerbrochenes Glas oder Kunststoffteile sind immer kostenpflichtig. Schäden an Verbrauchsmaterialien oder Verschleißteilen, sowie Reinigung, Wartung oder Austausch der besagten Teile werden durch die Garantie nicht abgedeckt und sind deshalb kostenpflichtig.

#### **UMWELTGERECHTE ENTSORGUNG**



Wiederverwertung – Europäischen Richtlinie 2012/19/EG

Dieses Symbol zeigt an, dass das Produkt nicht zusammen mit Haushaltsabfällen entsorgt werden darf. Um Umwelt- und Gesundheitsschäden durch unkontrollierte Abfallentsorgung zu verhindern, bitte verantwortungsbewusst entsorgen, um die nachhaltige Wiederverwertung von Ressourcen zu fördern. Nutzen Sie zur Rückgabe Ihres Altgeräts bitte die Rückgabe- und Sammelsysteme oder wenden Sie sich an den Händler bei dem Sie dieses Gerät erworben haben. Dieser kann das Gerät umweltschonend entsorgen.

Emerio Deutschland GmbH (no service address)  
Höffer Weg 14  
51519 Odenthal  
Germany

#### **Kundeninformation:**

T: +49 (0) 3222 1097 600  
E: [info.de@emerio.eu](mailto:info.de@emerio.eu)

Thank you for purchasing this product. This 3-in-1 air fryer works as an oven, grill and fryer. We hope you enjoy using it.

## **IMPORTANT SAFEGUARD INSTRUCTIONS**

When using electrical appliances, basic safety precautions should always be followed:

Read all instructions.

1. This appliance can be used by children aged from 8 years and above and persons with reduced physical, sensory or mental capabilities or lack of experience and knowledge if they have been given supervision or instruction concerning use of the appliance in a safe way and understand the hazards involved.
2. Children shall not play with the appliance.
3. Cleaning and user maintenance shall not be made by children unless they are older than 8 and supervised.
4. Keep the appliance and its cord out of reach of children less than 8 years.
5. If the supply cord is damaged, it must be replaced by the manufacturer, its service agent or similarly qualified persons in order to avoid a hazard.
6. This appliance is intended to be used in household and similar applications such as: staff kitchen areas in shops, offices and other working environments; farm houses; by clients in hotels, motels and other residential type environments; bed and breakfast type environments.
7. In case of damage, caused through not paying attention to this instruction manual, the warranty expires at once. The manufacturer/importer does not accept any liability for damage caused as a result of ignorance of the user manual, careless usage or the usage against the instructions in this manual.
8. This product can only be used according to its rated information printed on the rating label.

9. This product is for indoor use only! It is not suitable for outdoor use.
10. Please prevent the product to be exposed to excessive dirt and humidity.
11. Any other way of operating the product, except the described one, will lead to dangers such as short circuit, fire or else. It is not allowed to modify this product in any way and the housing has not to be opened, otherwise the product will not be any longer in compliance with its safety class.
12. Never connect or disconnect the plug with wet hands.
13. Never unplug the plug by pulling the power supply cord. Always pull the plug itself.
14. During installation/cleaning, please pay attention that the power supply cord will not be squeezed or damaged.
15. Always disconnect the appliance from the mains and allow the product to cool down to room temperature: before storing away the appliance; before cleaning or maintenance; after use; if you are not going to use it for a long period of time.
16. Clean the product itself with a slightly damp cloth.
17. Never replace a damaged power supply cord by yourself. In such case, or in case of malfunction, contact an authorized electrician/service centre for examination, repair or adjustment because special tools are required.
18. Make sure that the power supply cord does not come into contact with any parts, which generate excessive heat.
19. If you assume that the operating of the product without danger is not any longer possible please make sure that the product will be disconnected and not used any longer. The safe operating of this product is not any longer possible, if: the product or the power supply cord is damaged in any way; the product does not work any longer; after a longer storage under unfavourable conditions; after heavy damage through transportation.

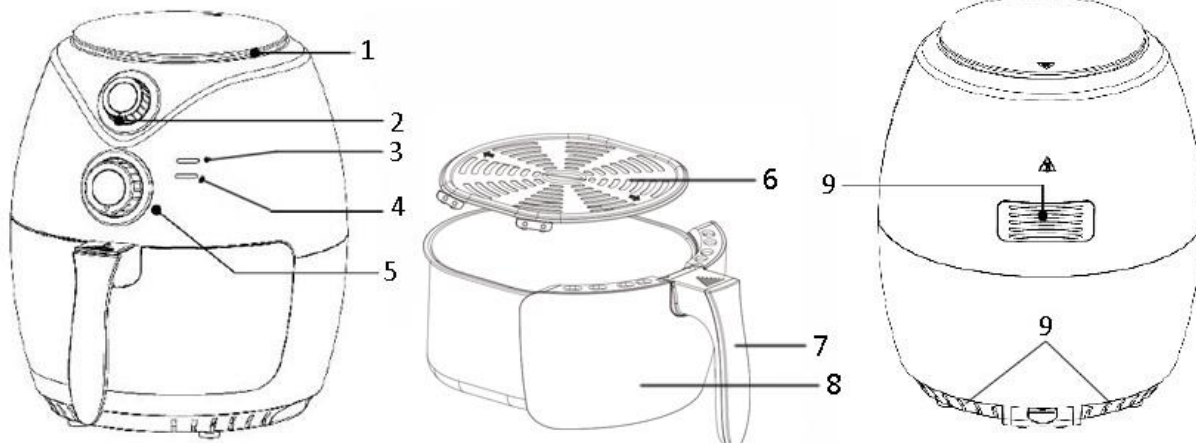
20. Never immerse the plug or the appliance in water or other liquid.
21. Never place the appliance directly into corners and under flammable materials such as curtains, cupboards etc.
22. Never leave the appliance unattended during use.
23. The machine should not be operated by means of an external timer-switch or by means of a separate system with remote control.
24. This appliance is not designed for commercial use.
25. **WARNING!!**



Please do not touch surface while in use. The temperature of accessible surfaces may be high when the appliance is operating.

26. Regarding the instructions for cleaning the surfaces which come in contact with food or oil, please refer to the paragraph “cleaning and maintenance” of the manual.
27. Hot air comes out of the air vent at the back side of the appliance. Be sure to keep sufficient distance to materials, like glass, that are sensitive to heat.

## PARTS DESCRIPTION



- |                             |                  |
|-----------------------------|------------------|
| 1. Air inlet                | 6. Frying grill  |
| 2. Temperature control knob | 7. Basket handle |
| 3. Heating light            | 8. Basket        |
| 4. Power light              | 9. Air outlet    |
| 5. Timer knob               |                  |

## BEFORE USE

First read all instructions before use and retain for later reference. Only plug this appliance into an earthed socket. Before first use, remove the packing materials. Clean the basket and frying grill. (See “cleaning and maintenance”) Wipe inside and outside of the appliance with a soft cloth. Make sure that the electrical parts remain dry. **This appliance heats food at all directions and most of the ingredients do not need any oil.**

**Note:** Always use the frying grill with the silicone cases attached. They will help to stabilize the frying grill in the basket during cooking.

## USE

- Place the appliance on a dry, stable surface.
- Since the appliance becomes hot during use, make sure that it is not too close to other objects.
- Pull out the basket from the appliance by the basket handle. Put the frying grill into the basket.
- Place the ingredients into the basket. Slide the basket into the appliance. Make sure they are placed correctly and closed completely. Otherwise the appliance will not work. Caution: Do not touch the basket during use or after use in short time as it gets very hot. Only hold the basket by the handle.
- Connect the power plug to a suitable outlet.
- Set the temperature control knob to the required temperature setting, which is suitable for what you are frying. Consult the temperature table.
- Turn the timer knob to choose the appropriate frying time. The appliance is switched on and both of the power and heating lights illuminate.
- During the hot air frying process, the heating light comes on and goes out from time to time. This indicates that the heating element is switched on and off to maintain the set temperature.
- When the cooking is finished, you will hear the timer bell rings. You can also switch off the appliance manually by turning the timer knob to “0”.
- Pull out the basket from the appliance by the basket handle. Check if the ingredients are ready. If not, simply slide the basket back into the appliance and set the timer to a few extra minutes.  
Note: The basket and the ingredients are hot after frying. Depending on the type of the ingredients in the appliance steam may escape from the pan.
- To remove ingredients (e.g. beef, chicken, meat) with original oil and will have excess oil collected on the bottom of the basket during frying, please use tongs to pick ingredients one by one.,  
To remove ingredients (e.g. chips, vegetable) with no excess oil collected on the bottom of the basket during frying, please turn off the basket, and pour ingredients to tableware.
- After the cooking is done, the appliance is instantly ready for preparing another batch of ingredients if needed.

## FRYING TIPS

1. The optimal amount for crispy fries is 600 grams.
2. Add 3 more minutes to the preparation time when the appliance is cold, or you can also let the appliance preheat approx. 4 minutes without any ingredients inside.
3. Some ingredients require shaking halfway through the preparation time. To shake or turn over the ingredients, pull the basket out of the appliance by the handle and shake it or turn over the ingredients by fork (or tongs). Then slide the basket back into the appliance.
4. You can also use the fryer to reheat ingredients. To reheat ingredients, set the temperature to 150°C for up to 10 minutes.
5. Products with crust of dry breadcrumbs will get crispier by spraying them with a little vegetable oil.
6. Place a baking tin or an oven dish in the appliance if you want to bake a cake or quiche or other fragile ingredients.
7. Do not prepare extremely greasy ingredients such as sausages in the appliance.

## CAUTION:

1. Do not immerse the housing in water or rinse it under the tap.
2. Avoid any liquid entering the appliance to prevent from electric shock or short circuit.
3. Keep all ingredients in the basket to prevent any contact with heating elements.
4. Do not cover the air inlet and the outlet when the appliance is working. Leave at least 10cm free space around and above the appliance.
5. Filling the oil catch pan with oil may cause a fire hazard!
6. Do not touch the inside of the appliance when it is in operation.
7. Be careful of the hot steam and air when you remove the basket from the appliance.
8. During operation, hot steam is released through the air outlet. Keep your hands and face at a safe distance from the steam and the air outlet.
9. Immediately turn off and unplug the appliance if you see any dark smoke coming out of the appliance, which means the food is overcooked or the appliance broke down.

## FRYING TABLE

This table shows the food product quantities and required temperature and frying times. If the instructions on the product pack should deviate from the values shown in this table, the instructions on the pack should be followed.

Food	Min-max Amount (g)	Time (mins)	Temp (°C)	Notes
Thin frozen chips	300-750	12-16	200	Turn over if needed
Thick frozen chips	300-750	12-20	200	Turn over if needed
Home-made potato chips	300-750	18-22	180	Add 1/2 tbsp of oil, shake
Beefsteak	100-600	8-12	180	Turn over if needed
Chicken chops	100-500	10-14	180	Turn over if needed
Hamburger	100-600	7-14	180	Add 1/2 tbsp of oil, shake
Sausage rolls	100-800	13-15	200	Add 1/2 tbsp of oil, shake
Chicken drumstick	100-700	18-22	180	Add 1/2 tbsp of oil, shake
Chicken breast	100-700	10-15	180	Turn over if needed
Spring roll	100-800	8-10	200	Turn over if needed
Vegetable	100-800	10	180	

## CLEANING AND MAINTENANCE

1. Before handling or cleaning the appliance, let it cool down for approximately 30 minutes. Clean the appliance on all the inside and outside regularly.
2. Clean the outside and inside of the appliance with a damp cloth and dry with a soft, clean cloth.
3. Never use abrasive cleaners or sponges.
4. Remove the basket to let the appliance cool down more quickly. Clean the basket and frying grill in hot water with a washing liquid and a non-abrasive sponge. Dry well before use.

- Clean the heating element inside of the housing (You can see it after pull out the basket) with a cleaning brush to remove any food residues.

Note: The basket and frying grill are dishwasher safe.

#### TROUBLE SHOOTING

Problem	Possible cause	Solution
<b>The appliance does not work.</b>	The appliance is not plugged in.	Put the mains plug in an earthed wall socket.
	You have not set the timer.	Turn the timer knob to the required preparation time to switch on the appliance.
<b>The ingredients are not fried completely.</b>	The amount of the food in the basket is over.	Put smaller batches of ingredients in the basket. Smaller batches are fired more evenly.
	The temperature is too low.	Turn the temperature control knob to the required temperature.
<b>The ingredients are fried unevenly.</b>	Different types of food may need to be shaken halfway.	Shake food halfway.
<b>Basket cannot be slid into the housing properly.</b>	Too much food in the basket.	Put less amount of food in the basket.
<b>White smoke comes out from the appliance.</b>	You are preparing greasy ingredients.	When you fry greasy ingredients, oil will leak into the basket. The oil produces white smoke and the basket may heat up. This does not affect the cooking result or hurt the appliance.
	The basket still contains grease residues from previous use.	Clean the basket properly after each use.

#### TECHNICAL DATA

Operating voltage: 220-240V~ 50-60Hz

Power: 1400W

#### GUARANTEE AND CUSTOMER SERVICE

Before delivery our devices are subjected to rigorous quality control. If, despite all care, damage has occurred during production or transportation, please return the device to your dealer. In addition to statutory legal rights, the purchaser has an option to claim under the terms of the following guarantee:

For the purchased device we provide 2 years guarantee, commencing from the day of sale. If you have a defective product, you can directly go back to the point of purchase.

Defects which arise due to improper handling of the device and malfunctions due to interventions and repairs by third parties or the fitting of non-original parts are not covered by this guarantee. Always keep your receipt, without the receipt you can't claim any form of warranty. Damage caused by not following the instruction manual, will lead to a void of warranty, if this results in consequential damages then we will not be liable. Neither can we hold responsible for material damage or personal injury caused by improper use if the instruction manual is not properly executed. Damage to accessories does not mean free replacement of the whole appliance. In such case please contact our service department. Broken glass or breakage of plastic parts is always subject to a charge. Defects to consumables or parts subjected to wearing, as well as cleaning, maintenance or the replacement of said parts are not covered by the warranty and are to be paid.



## ENVIRONMENT FRIENDLY DISPOSAL



Recycling – European Directive 2012/19/EU

This marking indicates that this product should not be disposed with other household wastes. To prevent possible harm to the environment or human health from uncontrolled waste disposal, recycle it responsibly to promote the sustainable reuse of material resources. To return your used device, please use the return and collection systems or contact the retailer where the product was purchased. They can take this product for environmental safe recycling.

Emerio Deutschland GmbH (no service address)  
Höffer Weg 14  
51519 Odenthal  
Germany

### Customer service:

T: +49 (0) 3222 1097 600

E: [info.de@emerio.eu](mailto:info.de@emerio.eu)

Zahvaljujemo se vam, da ste se odločili za nakup našega izdelka. Ta cvrtnik na vroči zrak je kombinacija pečice na vroči zrak, žara in cvrtnika. Želimo vam obilo veselja pri uporabi naprave.

## **POMEMBNA VARNOSTNA OPOZORILA**

Pri uporabi električnih naprav vedno upoštevajte osnovne varnostne predpise.

Preberite celotna navodila.

1. Otroci, starejši od osmih let, in osebe z omejenimi telesnimi, zaznavnimi ali duševnimi sposobnostmi ali brez potrebnih izkušenj in/ali znanja lahko uporabljajo to napravo, če so pod nadzorom osebe, ki je odgovorna za njihovo varnost, ali jim je ta oseba dala napotke za varno uporabo naprave ter so bili opozorjeni na nevarnosti.
2. Ta naprava ni igrača.
3. Naprave ne smejo čistiti in vzdrževati otroci, mlajši od osmih let. Pri tem je potreben nadzor.
4. Napravo in njen priključni kabel shranjujte izven dosega otrok, mlajših od osmih let.
5. Če je kabel poškodovan, ga mora zamenjati proizvajalec, njegov pooblaščen serviser ali usposobljen tehnik, da se preprečijo nevarnosti.
6. Ta naprava je predvidena za uporabo v gospodinjstvih ali v podobne namene, kot na primer v kuhinjah za zaposlene v podjetjih, pisarnah in drugih delovnih okoljih, na kmetijah, za goste v hotelih, motelih in drugih vrstah prenočišč.
7. Pri poškodbah, ki nastanejo kot posledica neupoštevanja teh navodil za uporabo, takoj preneha veljati garancija. Proizvajalec/uvoznik ne prevzema odgovornosti za škodo, do katere pride zaradi neupoštevanja navodil za uporabo, neustrezne uporabe naprave oziroma uporabe, ki ni v skladu s temi navodili za uporabo.
8. Ta izdelek je dovoljeno priključiti izključno na električno omrežje, ki se ujema s podatki, navedenimi na tipski tablici.

9. Ta izdelek je primeren samo za uporabo v notranjih prostorih! Ne smete ga uporabljati na prostem.
10. Napravo zaščitite pred prekomerno umazanijo oziroma vlago.
11. Vsaka uporaba naprave, ki ni v skladu s tukaj opisanimi navodili, lahko privede do nevarnosti, kot na primer do kratkega stika, požara ipd. Naprave ne smete spreminjati v nobenem pogledu ali odpreti ohišja, saj naprava sicer ne izpolnjuje več zahtev svojega zaščitnega razreda.
12. Vtiča nikoli ne priklopite ali izklopite z mokrimi rokami!
13. Vtiča nikoli ne povlecite iz vtičnice za kabel! Vedno vlecite samo neposredno za vtič!
14. Prosimo, bodite pozorni, da se med namestitvijo/čiščenjem naprave kabel ne stisne oziroma poškoduje.
15. V naslednjih primerih napravo vedno izklopite iz električnega omrežja in počakajte, da se ohladi na sobno temperaturo: preden napravo pospravite; pred čiščenjem oziroma vzdrževanjem; po uporabi; če naprave dlje časa ne uporabljate.
16. Napravo očistite z rahlo vlažno krpo.
17. Poškodovanega kabla nikoli ne menjajte sami. V takšnem primeru ali v primeru okvare naprave se obrnite na pooblaščenega električarja oziroma na ustreznega serviserja. Napravo vam lahko pregledajo, popravijo oziroma nastavijo samo tu, saj je potrebno posebno orodje.
18. Poskrbite, da kabel in priključni deli ne pridejo v stik z deli, ki se močno segrejejo.
19. Če menite, da uporaba naprave ni več varna, poskrbite, da bo naprava izklopljena iz električnega omrežja in da se ne bo več uporabljala. Uporaba naprave ni več varna, če sta naprava ali kabel kakor koli poškodovana, če naprava ne deluje; če je bila naprava dalj časa shranjena pod neprimernimi pogoji; če je naprava zaradi transporta močno poškodovana.

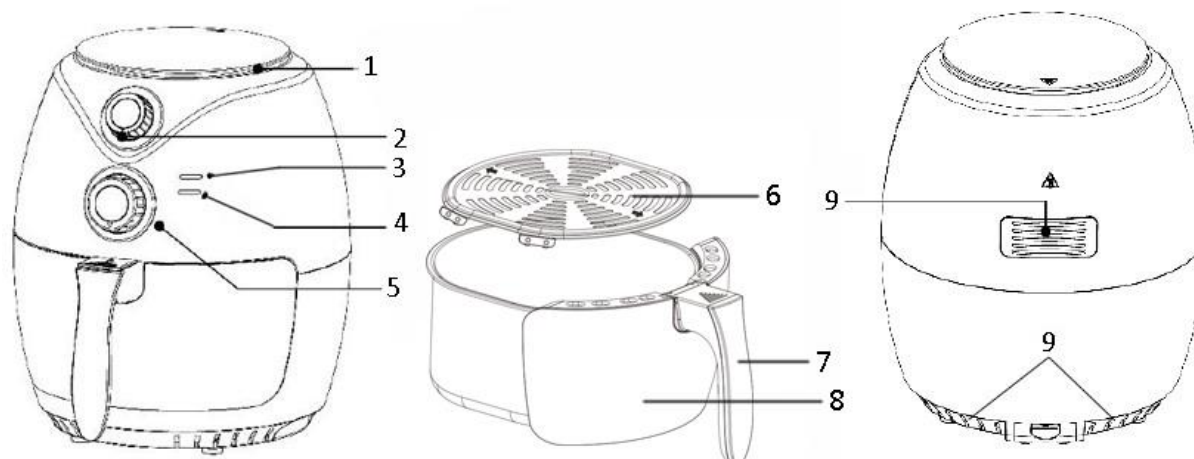
20. Vtiča oziroma naprave nikoli ne potopite v vodo ali v druge tekočine!
21. Naprave nikoli ne postavite neposredno v kot in pod vnetljive materiale, kot so na primer zavese, regali itd.
22. Delujoče naprave nikoli ne pustite brez nadzora.
23. Naprave ni dovoljeno vklopiti s pomočjo zunanje stikalne ure ali ločenega sistema z daljinskim upravljanjem.
24. Ta naprava ni namenjena komercialni uporabi.
25. **VARNOSTNO OPOZORILO!!**



Prosimo, da se med uporabo ne dotikate površine. Površina se lahko močno segreje, ko je naprava vklopljena.

26. Glede navodil za čiščenje površin, ki pridejo v stik z živili ali oljem, si preberite poglavje "Čiščenje in vzdrževanje" v teh navodilih.
27. Iz prezračevalne odprtine na zadnji strani naprave izhaja vroč zrak. Zagotovite zadostno oddaljenost od materialov, ki so občutljivi na toploto (npr. steklo).

## OPIS



- |                                   |                            |
|-----------------------------------|----------------------------|
| 1. Odprtina za vstop zraka        | 6. Rešetka                 |
| 2. Gumb za nastavitev temperature | 7. Ročaj košare za cvrtje  |
| 3. Prikaz temperature             | 8. Košara za cvrtje        |
| 4. Prikaz delovanja               | 9. Odprtina za odvod zraka |
| 5. Gumb časomera                  |                            |

## PRED UPORABO

Pred uporabo naprave najprej preberite celotna navodila za uporabo in jih shranite za poznejšo uporabo. Napravo priključite samo v primerno ozemljeno vtičnico. Pred prvo uporabo odstranite celotno embalažo. Očistite košaro za cvrtje in rešetko. (Glejte »Čiščenje in vzdrževanje«). Zunanjo in notranjo stran naprave očistite z mehko krpo. Pazite, da električni deli ostanejo suhi. **Ta naprava ogreje živila v celoti. Pri večinoma živil ni potrebno dodati olja.**

**Opozorilo:** Pri uporabi rešetke morajo biti silikonska ušesca pritrjena, saj stabilizirajo rešetko med procesom pečenja v košari za cvrtje.

## UPORABA

1. Napravo postavite na suho, stabilno površino.
2. Med uporabo postane naprava vroča; ne postavite je v neposredno bližino drugih predmetov.
3. Ko jemljete košaro za cvrtje iz naprave, jo primite za ročaj. Postavite rešetko v košaro za cvrtje.
4. V vstavek dajte sestavine. Vstavite košaro za cvrtje v napravo: Prepričajte se, da je pravilno vstavljena in da lahko zaprete posodo. V nasprotnem primeru naprava ne bo delovala. Pozor: med delovanjem in nekaj časa po uporabi se ne dotikajte košare za cvrtje, ker je zelo vroča. Košaro za cvrtje primite samo za ročaj.
5. Vtič priključite v ustrezno električno vtičnico.
6. Regulator temperature nastavite na temperaturo primerno vašim živilom. Upoštevajte temperaturno tabelo.
7. Zavrtite regulator časomera, da dobite čas primeren za obdelavo. Naprava je vklopljena, prikaz segrevanja in prikaz delovanja svetita.
8. Med procesom obdelave z vročim zrakom se prikaz segrevanja prižiga in ugaša. To pomeni, da se grelni element vklaplja in izklaplja in tako konstantno ohranja nastavljeno temperaturo.
9. Časomer zazvoni, takoj ko je postopek končan. Napravo lahko prav tako ročno izključite tako, da postavite regulator časomera na „0“.
10. Ko jemljete košaro za cvrtje iz naprave, jo primite za ročaj. Preverite, ali so jedi gotove. Če niso, potem preprosto ponovno vstavite košaro za cvrtje v napravo in podaljšajte čas obdelave za nekaj dodatnih minut s pomočjo časomera.  
Nasvet: košara za cvrtje in jedi so po cvrtju vroče. Odvisno od živila v posodi lahko pride do izstopanja vroče pare.
11. Jedi, ki vsebujejo maščobe, kot so npr. govedina, kokošje meso in druge vrste mesa, pri kateri se odvečna maščoba med procesom pečenja zbira na dnu košare za cvrtje, vzemite ven posamično s kleščami.

Če želite vzeti ven jedi, pri katerih se med procesom pečenja na dnu košare za cvrtje ne zbira odvečna maščoba (npr. ocvrti krompirček, zelenjava), potem vzemite košaro za cvrtje iz naprave in dajte jedi direktno na krožnik.

12. Po končanem postopku je naprava takoj uporabna za naslednjo porcijo.

### Nasveti za cvrtje

1. Optimalna količina za pripravo hrustljavih krompirčkov je 600 gramov.
2. Podaljšajte pripravo za 3 minute, če je naprava mrzla, ali vnaprej ogrejte prazno napravo za približno 4 minute.
3. Določene jedi je potrebno pretresti na polovici pečenja. Za pretresanje ali obračanje jedi potegnite košaro za cvrtje iz naprave s pomočjo ročaja in jih pretresite ali obrnite s pomočjo vilic (ali klešč). Vstavite košaro za cvrtje nazaj v napravo.
4. Posodo za cvrtje lahko uporabite tudi za pogrevanje živila. Za pogrevanje živil nastavite temperaturo za 10 minut na 150 °C.
5. Panirana živila bodo bolj hrustljava, če jih poškopite z malo rastlinskega olja.
6. V napravo postavite pekač ali model za narastek, če želite speči kolač, pito ali drug izdelek iz krhkega testa.
7. V napravi ne pripravljajte zelo mastnih jedi, kot so klobasice.

### POZOR:

1. Ohišja ne potopite v vodo in ne držite pod tekočo vodo.
2. Preprečite, da bi prišla tekočina v napravo, saj bi tako lahko prišlo do električnega udara ali kratkega stika.
3. Živila dajte izključno v vstavek in preprečite, da bi živila prišla v stik z grelnimi elementi.
4. Odprtine za izpust in vstop zraka med delovanjem naprave ne smejo biti pokrite. Okoli in nad napravo naj bo vsaj 10 cm prostora.
5. Z oljem napolnjena posoda za prestrazanje olja predstavlja nevarnost požara!
6. Ne dotikajte se notranje strani naprave, če je le-ta v delovanju.
7. Bodite pozorni na vroč zrak in vročo paro, ko jemljete vstavek iz naprave.
8. Med delovanjem izstopa vroča para iz odprtine za izstop zraka. Roke in obraz imejte na varni razdalji od odprtine za izstop zraka in pare.
9. Če prihaja iz naprave temen dim, takoj izklopite napravo in potegnite vtič z vtičnice. To pomeni, da so se živila zažgala ali da je prišlo do napake pri delovanju.

### TABELA CVRTJA

V tej tabeli so navedene količine živil, potrebna temperatura in čas cvrtja. Če se navodila na embalaži določenega izdelka razlikujejo od vrednosti v tej tabeli, je treba upoštevati navodila na embalaži izdelka.

Živila	Min. – maks. količina (g)	Čas (min.)	Temperatura (°C)	Opombe
Tanek zamrznjen ocvrti krompirček	300-750	12-16	200	Po potrebi obrnite
Debel zamrznjen ocvrti krompirček	300-750	12-20	200	Po potrebi obrnite
Doma narejen krompirjev čips	300-750	18-22	180	Dodajte 1/2 jedilne žlice olja, pretresite
Goveji zrezek	100-600	8-12	180	Po potrebi obrnite
Piščančji kotleti	100-500	10-14	180	Po potrebi obrnite
Hamburger	100-600	7-14	180	Dodajte 1/2 jedilne žlice olja, pretresite
Hrenovka v testu	100-800	13-15	200	Dodajte 1/2 jedilne žlice olja, pretresite
Piščančje stegno	100-700	18-22	180	Dodajte 1/2 jedilne žlice olja, pretresite
Piščančje prsi	100-700	10-15	180	Po potrebi obrnite
Spomladanski zvitki	100-800	8-10	200	Po potrebi obrnite
Zelenjava	100-800	10	180	

## ČIŠČENJE IN VZDRŽEVANJE

1. Naprava mora se ohlajati pribl. 30 minut, preden se je lahko dotaknete ali jo očistite. Napravo redno čistite od znotraj in od zunaj.
2. Očistite zunanjo in notranjo stran naprave z vlažno krpo in jo nato z mehko, čisto krpo obrišite do suhega.
3. Ne uporabljajte agresivnih čistilnih sredstev ali gobic.
4. Košaro za cvrtje vzemite ven, da se bo lahko naprava hitreje ohladila. Pomijte košaro za cvrtje in rešetko v vroči vodi z detergentom za pomivanje in z gobico, ki ni groba. Pred uporabo ju temeljito posušite.
5. Odstranite morebitne ostanke hrane z grelnega elementa v ohišju (vidijo se, ko vzamete ven košaro za cvrtje) s krtačo za čiščenje.

Opomba: košara za cvrtje in rešetka sta primerni za pomivalni stroj.

## ODPRAVLJANJE TEŽAV

Težava	Možen vzrok	Odpravljanje
<b>Naprava ne deluje.</b>	Naprava ni priključena na elektriko.	Vtič priključite v ozemljeno vtičnico.
	Časomer ni nastavljen.	Naprava se vključi, ko nastavite regulator časomera na čas potreben za kuhanje.
<b>Sestavine so še surove.</b>	Količina sestavin je prevelika.	V vstavek dajte manjše količine živil. Manjše količine se cvrejo bolj enakomerno.
	Temperatura je prenizka.	Gumb za nastavev temperature nastavite na primerno temperaturo.
<b>Sestavine so neenakomerno ocvrte.</b>	Določene vrste jedi je potrebno pretresti na polovici pečenja.	Pretresite jedi po polovici pečenja.
<b>Vstavka ni možno primerno vstaviti v ohišje.</b>	V nastavku je preveč živil.	V vstavek dajte manj sestavin.
<b>Iz naprave prihaja bel dim.</b>	Pripravljate mastna živila.	Pri cvrtju jedi, ki vsebujejo maščobo, kaplja olje oziroma maščoba v košaro za cvrtje. Maščoba oddaja bel dim in košara za cvrtje se lahko segreje. To ne vpliva na rezultat kuhanja in tudi naprava se zaradi tega ne poškoduje.
	V košari za cvrtje se nahajajo ostanke maščobe od zadnje uporabe.	Košaro za cvrtje temeljito očistite po vsaki uporabi.

## TEHNIČNI PODATKI

Nazivna napetost: 220-240V ~ 50-60Hz

Moč: 1400W

## GARANCIJA IN SERVIS

Pred dostavo naših naprav se izvede strog nadzor kakovosti. Če pride med proizvodnjo ali prevozom kljub vsej previdnosti do poškodb, vrnite napravo trgovcu. Poleg zakonsko določenih pravic ima kupec pravico do naslednje garancije v skladu s spodnjimi pogoji:

Za kupljeno napravo velja dvoletna garancija od dneva nakupa. V tem času s popravilom ali z zamenjavo brezplačno odpravimo vse okvare, ki so posledica materialnih ali proizvodnih napak. Če je vaš izdelek okvarjen, se lahko obrnete neposredno na prodajno mesto.

Ta garancija ne pokriva napak, ki so nastale zaradi nepravilne uporabe naprave, ter okvar zaradi posegov in popravil nepooblaščenih oseb ali zaradi montaže neoriginalnih nadomestnih delov. Vedno shranite račun, saj vam brez računa garancije ne moremo upoštevati. Pri škodi, do katere pride zaradi neupoštevanja navodil za

uporabo, garancija preneha veljati, prav tako ne prevzemamo odgovornosti za škodo, ki nastane kot posledica tega. Za materialno škodo ali poškodbe, do katerih pride zaradi nepravilne uporabe ali neupoštevanja varnostnih opozoril, ne prevzemamo odgovornosti. Okvara na dodatnih delih ne pomeni, da se brezplačno zamenja celotna naprava. V takšnem primeru se obrnite na našega serviserja. Počeno steklo ali plastične dele se vedno zamenja na stroške kupca. Škodo na potrošnem materialu ali delih, ki se obrabijo, ter čiščenje, vzdrževanje ali zamenjavo omenjenih delov je treba plačati, saj garancija tega ne pokriva.

#### **OKOLJU PRIJAZNO ODSTRANJEVANJE NAPRAVE**



Recikliranje – Evropska direktiva 2012/19/EU

Ta simbol označuje, da tega izdelka ni dovoljeno odložiti med druge gospodinjske odpadke. Da bi preprečili morebitno škodo na okolju ali človeškem zdravju zaradi nenadzorovanega zbiranja odpadkov, reciklirajte odgovorno, da promovirate trajnostno ponovno uporabo materialov. Za

■ vračilo rabljene naprave, prosimo, uporabite centre za zbiranja ali kontaktirajte prodajalca, kjer ste izdelek kupili. Oni bodo poskrbeli za okolju prijazno in varno reciklažo izdelka.

Emerio Deutschland GmbH (ni naslov za servis)  
Höffer Weg 14  
51519 Odenthal  
Germany

#### **Informacije za kupce:**

T: +49 (0) 3222 1097 600

E: [info.de@emerio.eu](mailto:info.de@emerio.eu)



Köszönjük szépen, hogy termékünk megvásárlása mellett döntött. Ez a forrólevegős sütő kombinálható légkeveréses sütőként, grillként és fritőzként. Reméljük élvezni fogja a készülék használatát.

## **FONTOS BIZTONSÁGI UTASÍTÁSOK**

Elektromos készülékek használatakor, az alapvető biztonsági előírásokat mindig figyelembe kell venni:

Kérjük olvassa el a használati utasítást.

1. A készüléket 8 éven aluli gyermekek és korlátozott fizikai, érzékszervi vagy szellemi képességű személyek vagy tapasztalat ill. tudás hiányában nem használhatják, ha biztonságukért felelős személy felügyel rájuk vagy utasítást nem kaptak arra vonatkozólag, hogy hogyan kell használni a készüléket.
2. Ez a készülék nem játék.
3. Tisztítási és karbantartási műveleteket 8 éven aluli gyermekek nem végezhetnek felügyelet nélkül.
4. Tartsa távol a készüléket és a tápkábelt 8 éven aluli gyermekektől.
5. Ha a hálózati kábel megsérült, a további veszélyek elkerülése érdekében azt a gyártó, a hivatalos szervíz munkatársa, vagy egy képzett szakember cserélheti ki.
6. Ez a készülék háztartásban történő vagy hasonló felhasználásra javasolt, mint például: üzletek konyhájában, irodákban és más munkahelyi környezetben, gazdaságokban, vendégek használatára szállodákban, panziókban és egyéb szálláshelyeken, félpanziós szálláshelyeken.
7. Károk, melyek a használati utasítás figyelmen kívül hagyásából erednek a garancia azonnali elvesztésével jár. A gyártó / importőr nem vállal felelősséget az utasítások be nem tartása következtében, gondatlan használat esetén illetve a használati utasítások ellentétes alkalmazásából károkért.

8. Ezt a terméket kizárólag a típustáblán megadott adatok alapján szabad üzembe helyezni.
9. A terméket kizárólag belső használatra tervezték. Kültéri használatra nem alkalmazható.
10. Óvja a készüléket a szennyeződésektől és a nedvességtől.
11. Minden olyan felhasználás, amely nem felel meg az itt leírtaknak kockázatokat foglal magában, mint például a rövidzárlat, tűz o. A. Bármely módosítás a készülék nem megengedett, és a ház nem lehet megnyitni, mert a készülék egyébként követelményeinek védelem így nincs több teljesülnek.
12. Soha ne érintse meg nedves kézzel a hálózati kábelt vagy csatlakozót!
13. A hálózati kábelt mindig a fejénél fogva húzza ki a hálózati csatlakozóból.
14. A készülék működése közben vagy tisztítás ideje alatt ügyeljen arra hogy a vezeték ne sérüljön.
15. A következő helyzetekben mindig húzza ki az eszközt az elektromos hálózatról és hagyja lehűlni szobahőmérsékletre: Mielőtt a készüléket elteszi, tisztítás előtt, használat után, ha hosszabb ideig üzemben kívül van.
16. A készüléket enyhén nedves ronggyal tisztítsa meg.
17. A sérült hálózati kábelt ne saját maga cserélje ki, bízza mindig szakemberre! A készülék hibás működése esetén mindig forduljon szakemberhez illetve az illetékes vevőszolgálatához. A szükséges ellenőrzési, javítási és beállítási munkálatokat mindig a szakember által végeztessük mert speciális szerszámokra van szükség.
18. Győződjön meg arról, hogy a hálózati kábel ne érintkezzen a felületekkel mivel erősen felmelegszik.
19. Ha úgy gondolja, hogy a készüléket már nem lehet biztonságosan működtetni, kérjük, hogy teljesen áramtalanítsa és ne használja. a biztonságos működtetés már nem lehetséges ha: a készülék vagy a hálózati csatlakozókábel sérült meg, a készülék nem működik, az

eszközt hosszú ideig kezeztlen körülmények között tárolták, szállítás közben erősen megsérült.

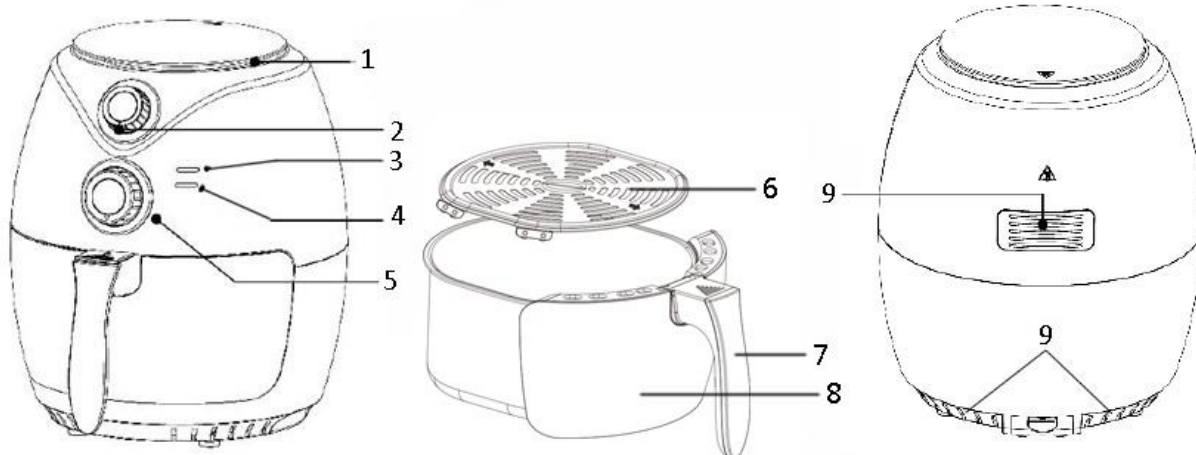
20. Soha ne merítse a készüléket vagy a hálózati vezetéket vízbe vagy más folyadékba!
21. Kérem soha ne helyezze ezen készüléket sarokba vagy gyúlékony anyagok közelébe pl. függönyök, polc.stb.
22. Használat közben ne hagyja felügyelet nélkül a készüléket.
23. A készüléket nem lehet bekapcsolni egy külső időzítővel vagy külön távirányítós rendszerrel.
24. A készülék nem alkalmas ipari használatra.
25. FIGYELMEZTETÉS!



Ne érintkezzen működés alatt a szerkezet felületével. A felület hőmérséklete nagyon magas lehet ha a készülék működése közben.

26. Az élelmiszerrel és olajjal érintkező felületek tisztításával kapcsolatban olvassa el a kézikönyv "TISZTÍTÁS ÉS KARBANTARTÁS" c. fejezetét.
27. A meleg levegő a készülék hátoldalán található szellőzőrácsan át távozik. Ügyeljen arra, hogy a hőre érzékeny anyagok – mint például az üveg – megfelelő távolságra legyenek.

## LEÍRÁS



- |                           |                           |
|---------------------------|---------------------------|
| 1. Levegő bemeneti nyílás | 6. sütőrács               |
| 2. Hőfokszabályozó        | 7. Sütőkosár fül          |
| 3. Hőmérséklet kijelzés:  | 8. Sütőkosár              |
| 4. Működésjelző           | 9. Levegő kimentei nyílás |
| 5. Időzítő gomb           |                           |

## HASZNÁLAT ELŐTT

A használat előtt először olvassa végig a használati utasítás, és tartsa meg őket későbbiekben is. Földelt hálózati csatlakozóba helyezze a készülék hálózati kábelét. Első használat előtt távolítsa el a csomagolást. Tisztítsa meg a sütő kosarat és a rácsot. (lásd "Tisztítás és karbantartás"). A készülék külső felületét egy nedves ronggyal tisztítsa le. Ügyeljen arra hogy az elektromos részes szárazak maradjanak. **A készülék teljesen felmelegíti az élelmiszert ezért az olaj hozzáadása nem szükséges.**

**Figyelem:** Mindig úgy használja a rácsot, hogy a szilikonrészek pontosan illeszkedjenek egymáshoz. A sütő kosárban stabilizálják a rácsot főzés közben.

## HASZNÁLAT

- Helyezze a készüléket egy száraz, stabil felületre.
- A készülék használat során felmelegszik ezért tegye megfelelő távolságra más tárgyaktól.
- Húzza ki a sütő kosarat a készülékből a sütés kosárfogantyújának segítségével. Helyezze a sütőrácsot a fritőzkosarába.
- Tegye a hozzávalókat a Tartályba. Csúsztassa a sütő kosarat a készülékbe. Bizonyosodjon meg róla hogy a helyes állásban vannak és jól záródik. Különben a készülék nem fog beüze **Figyelem:** Ne érintse meg a sütő kosarat működés közben, vagy röviddel a működést követően, mert nagyon forró. Csak fogantyúval fogja meg a sütő kosarat.
- Csatlakoztassa a készüléket a Hálózathoz.
- Állítsa a hőmérsékletet a ételek elkészítéséhez megfelelő hőmérsékletre. Vegye figyelembe a hőmérséklet táblázatot.
- Forgassa el az időzítő gombját a megfelelő főzési idő kiválasztásához. Ha készülék be van kapcsolva és forró üzemjelző fény világít.
- A forrólevegős főzési folyamat alatt a melegítő jelző be- és kikapcsol. A fűtőelem ki be fog kapcsolni azért hogy a beállított hőmérsékletet szinten tartsa.
- Az időkapcsoló hangjelzést ad ki ha az étel elkészült. Kézi vezérléssel is ki lehet kapcsolni a készüléket ha az időkapcsolót a "0"-ra állítja.
- Húzza ki a sütő kosarat a készülékből a sütés kosárfogantyújával. Ellenőrizze le, hogy az étel készen van-e. Ha nem, egyszerűen tolja vissza a sütőkosarat a készülékbe, és néhány percre hosszabbítsa meg a sütési időt az időzítővel.  
**Figyelem:** A sütőrács, sütőkosár és a fritőz sütés után forró. Az tálcából forró gőz csaphat ki.
- Zsíros ételeket esetén, például marhahús, csirke, egyéb olyan húskok, amelyek zsíros felhalmozódása van a sütésőkosár alsó részében felhalmozódhat. Ha kihűlt a fritőz kérjük óvatosan tisztítsa meg.

Annak érdekében, hogy a sütés közben ne használjunk túlzott zsírt vagy olajat a sütés kosár alján (pl. sült krumpli, zöldségek készítése esetén), vegye ki a sütőkosarat a készülékből, és helyezze az ételt közvetlenül a sütőlemezre.

12. Az első adag elkészülte után a készülék máris kasználható egy újabb adag elkészítéséhez.

### SÜTÉSI TIPPEK

1. a ropogós sültkrumpli elkészítéséhez az optimális mennyiség 600gramm.
2. Az elkészítési időt 3 percig növelje, ha a készülék hideg, vagy kb. 4 percig melegítse fel az üres készüléket.
3. Egyes ételeket a főzési idő felénél meg kell rázni. Az étel megrázása vagy megfordítása érdekében húzza ki a sütő kosarat a fogantyúval a készülékből, és rázza meg, vagy fordítsa le egy villával (vagy fogóval). Ezután csúsztassa vissza a sütőkosarat a készülékbe.
4. A fritózt az újramelegített hozzávalókhöz is használhatja. Állítsa a hőfokot 10 percre 150 C-ra.
5. A rántott ételek kevésbé finomabbak, ha valamilyen növényi olajjal permetezik.
6. Ha sütni akar egy süteményt, egy quiche-t, vagy más egyéb ételeket, tegyük bele a készülékbe sütőrúcsot.
7. Ne készítsen rendkívül zsíros ételeket, például kolbászokat a készülékben.

### FIGYELEM

1. Ne merítse a készüléket vízbe és ne öblítse le folyó vízben.
2. Kerülje a készülék vízzel való érintkezését mert áramütés és rövidzárlat keletkezhet.
3. Úgy tegye az ételt a betétbe hogy azok ne érintkezzenek a fűtőszállal.
4. A Levegő ki-és bemenetét működés közben tilos gátolni! Hagyjon a készülék körül kb. 10cm szabad területet.
5. Egy olajjal teli tartály tűzveszélyes!
6. Ne érintse meg a a belső felét ha működés alatt van.
7. Legyen elővigyázatos ha kiemeli a betétet a készülékből mert
8. a forró gőz és levegő hirtelen kiáramolhat. Tartsa megfelelő távolságra az arcát és a kezét ha a gőz kiáramlik.
9. Azonnal kapcsolja ki a készüléket és húzza ki a hálózati csatlakozóból ha sötét füstöt észlel kiáramolni. Azt jelenti hogy az étel megégett vagy hibás működés lépett fel.

### SÜTŐ-TÁBLÁZAT

A táblázatban az ételek szükséges sütési hőmérséklete és sütési ideje található. Ha a csomagoláson lévő utasítások eltérnek a táblázatban szereplő utasításoktól akkor a csomagoláson állókat kell figyelembe venni.

Élelmiszer	Min-Max. mennyiség (gr)	Idő(perc)	Hőmérséklet (°C)	Megjegyzés
Vékony fagyasztott sültkrumpli	300-750	12-16	200	Fordítsa át, ha szükséges
Vastag fagyasztott sültkrumpli	300-750	12-20	200	Fordítsa át, ha szükséges
Házi burgonya	300-750	18-22	180	Adjunk hozzá 1/2 evőkanál olajat, rázzuk fel
marhasült	100-600	8-12	180	Fordítsa át, ha szükséges
Csirkehús	100-500	10-14	180	Fordítsa át, ha szükséges
Hamburger	100-600	7-14	180	Adjunk hozzá 1/2 ebőkanál olajat, rázzuk fel
Virslis bundában	100-800	13-15	200	Adjunk hozzá 1/2 ebőkanál olajat, rázzuk fel
Csikrehús	100-700	18-22	180	Adjunk hozzá 1/2 ebőkanál olajat, rázzuk fel
Csirkemell	100-700	10-15	180	Fordítsa át, ha szükséges
Tavaszi rolád	100-800	8-10	200	Fordítsa át, ha szükséges
Zöldség	100-800	10	180	

## TISZTÍTÁS ÉS KARBANTARTÁS

1. Hagyja a készüléket 30 percig kihűlni, mielőtt hozzáér vagy tisztítja. Rendszeresen tisztítsa a készüléket kívül belül.
2. Tisztítsa meg a készülék külső és belső felét egy nedves ronggyal majd törölje szárazra egy puha száraz ronggyal.
3. Ne használjon súrolószert vagy szivacsot!
4. Távolítsa el a sütőkosarat, hogy a készülék gyorsabban letudjon hűlni. Mossa el meg a sütő kosarat és a sütőt forró vízben mosogatószerrel és ne súroló szivaccsal. Szárítsuk meg alaposan a használat előtt.
5. Távolítsa el a maradékokat a házban lévő fűtőelemről (látható a sütő kosár eltávolítása után) tisztítószivaccsal.

Figyelem: A sütés kosár és rács mosogatógépben is mosható.

## HIBAELHÁRÍTÁSI ÚTMUTATÓ

Probléma	Lehetséges okok	Megoldás
<b>A készülék nem működik.</b>	A készülék nem csatlakozik a hálózathoz.	Csatlakoztassa a tápkábelt egy földelt fali aljzathoz.
	Az időzítő nincs beállítva.	Állítsa be a kívánt főzési időt hogy a készülék magától kikapcsoljon.
<b>Az összetevők nem főttek meg.</b>	Az élelmiszer mennyisége túl nagy a betét kapacitásához képest.	Adjunk hozzá kisebb mennyiségű összetevőket a betétbe. Kisebb mennyiség azonos idő alatt sül meg.
	A hőmérséklet túl alacsony.	Fordítsa a termosztátot a kívánt hőmérsékletre.
<b>Az összetevők egyenetlenül sülnek.</b>	Bizonyos ételek esetén a sütési idő felénél ki kell venni és meg kell rázni.	Az ételt a főzési idő felénél rázzuk fel.
<b>A betétet nem lett a készülék házába rendesen betéve.</b>	Túl sok élelmiszer van a betétben.	Adjon kevesebb élelmiszert a betétbe.
<b>A készülékből fehér füst áramlik ki.</b>	Készítse el az olajos összetevőket.	A zsíros ételek készítése esetén Olja vagy zsír csöpöghet a fritőzkosárba. A zsír fehér füstöt eredményez, és a sütő kosár felmelegszik. Ez nem befolyásolja a sütést és a készüléket sem károsítja.
	A sütőkosárban az utolsó használatból még zsírmaradványok maradhatnak	Minden használat után alaposan tisztítsa meg a sütő kosarat.

## MŰSZAKI ADATOK

Névleges feszültség: 220-240V ~ 50-60Hz

Teljesítményfelvétel: 1400W

## GARANCIA ÉS ÜGYFÉLSZOLGÁLAT

A kiszállítás előtt készülékeinket szigorú minőségi vizsgálatnak vetjük alá. Amennyiben minden körülményünk ellenére a gyártás, vagy a szállítás során károsodások léptek fel, küldjük vissza a készüléket a kereskedőnek. A törvényileg garantált jogosultságokon felül a vevőnek jogában áll a feltételek alapján az alábbi garancia érvényesítésére:

A vásárolt készülékre vonatkozóan 2 év garanciát vállalunk, melynek számítása a vásárlás napjával kezdődik. Ezen időszak alatt minden olyan meghibásodást költségmentesen javítunk ki, melyek anyagi, vagy gyártási hibákra vezethetők vissza. A hiba elhárítása cserével, vagy javítással történik. Ha a termék meghibásodott, forduljon közvetlenül az értékesítőhöz.

A garancia nem vonatkozik azon esetekre, ha a hibák a készülék nem rendeltetésszerű használatára vezethetők vissza, ill. ha a zavarok kívülállóak általi beavatkozásokból, ill. nem eredeti alkatrészek felszereléséből erednek. Mindig jól őrizze meg a vásárlást igazoló szelvényt. A blokk nélkül a garancia nem érvényesíthető. A használati útmutatóban leírtak figyelmen kívül hagyása a garancia megszűnését vonja maga után. Az ilyen esetekben fellépő károkért cégünk nem vállal felelősséget. A helytelen használatból, vagy a biztonsági felhívások figyelmen kívül hagyásából eredő anyagi károkért és testi sérülésekért cégünk nem vállal felelősséget. A tartozékok károsodása nem jelenti azt, hogy a teljes készüléket költségmentesen cseréljük. Ebben az esetben vegye fel a kapcsolatot ügyfélszolgálatunkkal. Az összetört üveg és műanyag alkatrészek cseréje mindig költségekkel jár. Az elhasználódó, vagy kopóalkatrészek károsodására, valamint ezen alkatrészek tisztítására, karbantartására, vagy cseréjére nem vonatkozik garanciavállalásunk. Ezek mindig költségekkel járnak.

### **KÖRNYEZETBARÁT ÁRTALMATLANÍTÁS**



Újrahasznosítás – 2012/19/EU európai parlamenti és tanácsi irányelv

Ez a jelzés azt jelenti, hogy az EU területén belül ezt a terméket nem szabad a többi háztartási hulladékkal együtt kidobni. A szabálytalan hulladékkezelés környezetre és emberi egészségre gyakorolt veszélyes hatásainak csökkentése érdekében felelősségteljes módon végezze el a termék ártalmatlanítását, ezzel is hozzájárulva az anyagi erőforrások fenntartható újrafelhasználásához. Az elhasznált termék visszaszolgáltatása során, kérjük, hogy a bevett visszavételi és begyűjtési csatornákat vegye igénybe, vagy vegye fel a kapcsolatot az üzlettel, ahol a terméket vásárolta. A termék környezetbarát újrahasznosításáról ők gondoskodnak.

Emerio Deutschland GmbH (szervizcím nélkül)  
Höffer Weg 14.  
51519 Odenthal  
Németország

### **Ügyféltájékoztató:**

T: +49 (0) 3222 1097 600  
E: info.de@emerio.eu

Ďakujeme, že ste si vybrali náš výrobok. Táto teplovzdušná fritéza je kombináciou konvenčnej rúry, grilu a fritézy. Prajeme Vám veľa zábavy pri používaní nového prístroja.

## **DÔLEŽITÉ BEZPEČNOSTNÉ POKYNY**

Pri používaní elektrických spotrebičov, musíte vždy brať do úvahy základné bezpečnostné opatrenia:

Prečítajte si prosím všetky pokyny na obsluhu.

1. Tento prístroj môžu používať deti vo veku od 8 rokov a osoby s obmedzenými fyzickými, zmyslovými alebo duševnými schopnosťami, alebo bez skúsenosti a / alebo vedomosti za predpokladu, že sú pod dozorom alebo boli inštruované osobou zodpovednou za ich bezpečnosť, ako prístroj bezpečne používať a uvedomili si riziká s tým spojené.
2. Tento spotrebič nie je hračka.
3. Čistenie a údržbu nemôžu vykonávať deti ktoré majú menej ako 8 rokov a bez dozoru dospeléj osoby.
4. Uchovávajte prístroj a kábel mimo dosahu detí mladších ako 8 rokov.
5. Ak je napájací kábel poškodený, musí ho vymeniť servisné stredisko výrobcu alebo kvalifikovaný technik, aby sa predišlo nebezpečenstvu.
6. Tento spotrebič je určený na použitie v domácnosti alebo na podobné použitie, napríklad: v kuchyniach personálu obchodných domov, kanceláriách a iných pracovných prostrediach, na farmách, pre zákazníkov v hoteloch, motelloch a iných ubytovacích zariadeniach.
7. Na poškodenie, ktoré vzniklo dôsledku nedodržiavania týchto pokynov na použitie, zaniká platnosť vašej záruky. Výrobca/dovozca nenesie žiadnu zodpovednosť za škody vzniknuté v dôsledku nedodržania pokynov, neopatrným zaobchádzaním s prístrojom alebo používaním v rozpore s pokynmi uvedenými v tomto návode.



8. Tento výrobok je možné prevádzkovať iba v súlade s údajmi na typovom štítku.
9. Tento výrobok je určený iba na vnútorné použitie! Nesmie sa používať vo vonkajšom prostredí.
10. Chráňte tento prístroj pred nadmerným znečistením a vlhkosťou.
11. Akékoľvek použitie prístroja, ktoré nie je v súlade s postupmi napísanými v pokynoch, môže byť nebezpečné, ako napr. skrat, požiar alebo iné. Akékoľvek úpravy na tomto prístroji sú neprípustné a kryt nesmiete otvárať, pretože prístroj by nespĺňal požiadavky svojej triedy bezpečnosti.
12. Nikdy nezapájajte alebo neodpojujte sieťovú zástrčku mokrými rukami!
13. Prívodnú šnúru nevyťahujte zo zásuvky ťahaním za kábel! Napájací kábel odpojte uchopením za zástrčku!
14. Pri nastavení/čistení prístroja sa uistite, či kábel nie je zaseknutý, alebo či nie je poškodený.
15. V nasledujúcich situáciach vždy odpojte zariadenie z elektrickej siete a nechajte ho pri izbovej teplote vychladnúť: pred odložením prístroja, pred čistením alebo údržbou, po použití alebo v prípade, že prístroj dlhšiu dobu nepoužívate.
16. Prístroj čistite mierne navlhčenou handričkou.
17. Nikdy nemeňte poškodený napájací kábel sami. V prípade poruchy prístroja sa obráťte na kvalifikovaného elektrikára alebo zodpovedajúci zákaznícky servis. Iba v servise môžu byť vykonané opravy, nastavovacie práce, pretože je k tomu potrebné špeciálne náradie.
18. Uistite sa, či napájací kábel nie je v kontakte s dielmi, ktoré sú veľmi horúce.
19. Ak si myslíte, že prístroj nie je možné ďalej bezpečne prevádzkovať, postarajte sa o to aby bol prístroj odpojený z elektrickej siete a ďalej sa nepoužíval. Bezpečná prevádzka prístroja nie je zaručená, ak: bol prístroj alebo napájací kábel akýmkoľvek spôsobom poškodený, prístroj

nefunguje, prístroj bol dlhu dobu skladovaný za nepriaznivých podmienok, prístroj bol pri preprave ťažko poškodený.

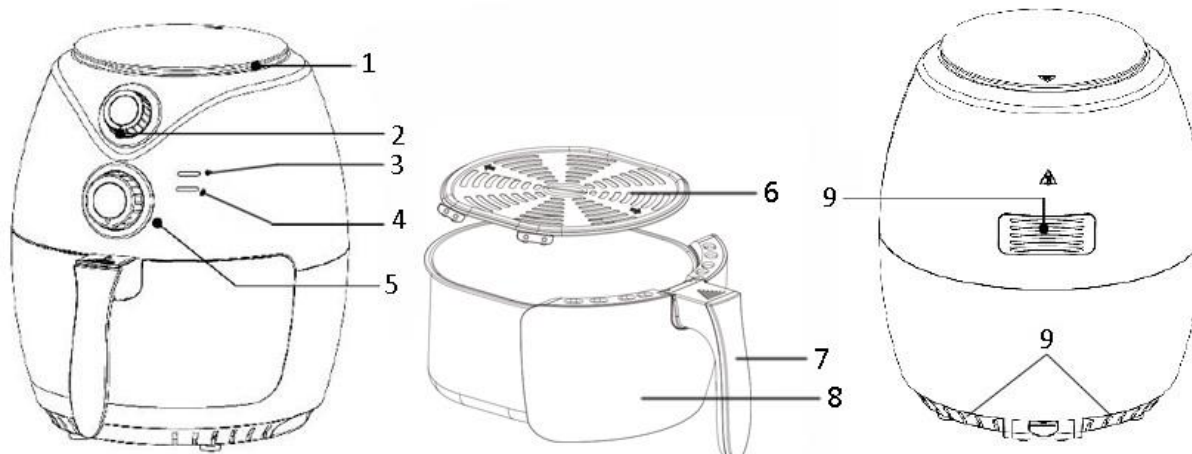
20. Nikdy neponárajte zásuvku alebo prístroj do vody alebo iných tekutín!
21. Prístroj nikdy neumiestňujte priamo do rohov a pod horľavé materiály, ako sú záclony, police atď.
22. Nikdy nenechávajte spotrebič počas prevádzky bez dozoru.
23. Spotrebič nesmie byť zapnutý pomocou externého časovača alebo samostatného systému na diaľkové ovládanie.
24. Tento spotrebič nie je určeným na komerčné použitie.
25. VAROVANIE!



Nedotýkajte sa povrchu počas prevádzky. Teplota prístupných plôch môže byť veľmi vysoká, keď je prístroj v prevádzke.

26. Pokyny na čistenie povrchov, ktoré prichádzajú do kontaktu s jedlom alebo olejom, nájdete v časti "Čistenie a údržba" tejto príručky.
27. Horúci vzduch vychádza z vetracieho otvoru na zadnej strane spotrebiča. Udržujte dostatočnú vzdialenosť od materiálov, ako je sklo, ktoré sú citlivé na teplo.

## POPIS



- |                           |                               |
|---------------------------|-------------------------------|
| 1. Otvor na vstup vzduchu | 6. Rošt                       |
| 2. Regulátor teploty      | 7. Rukoväť koša na vyprážanie |
| 3. Ukazovateľ teploty     | 8. Fritovací kôš              |
| 4. Indikátor prevádzky    | 9. Otvor na výstup vzduchu    |
| 5. Ovládač časovača       |                               |

## PRED POUŽITÍM

Pred použitím si najskôr prečítajte všetky pokyny a uschovajte ich pre budúce použitie. Pripojte tento prístroj len k uzemnenej elektrickej zásuvke. Pred prvým použitím odstráňte obalový materiál. Vyčistite fritovací košík a rošt. (pozri "čistenie a údržba"). Prístroj čistite zvnútra aj zvonku mäkkou handričkou. Dávajte pozor, aby elektrické súčiastky zostali suché. **Tento prístroj zahrieva potraviny úplne a pre väčšinu zložiek môže byť upustené od pridávania oleja.**

**Upozornenie:** Rošt používajte vždy tak, aby boli pripevnené silikónové výčnelky. Stabilizujú rošt počas varenia vo fritovacom koši.

## POUŽITIE

- Spotrebič položte na suchý a stabilný povrch.
- Spotrebič sa počas používania zahrieva; Preto ho nenechávajte v bezprostrednej blízkosti iných predmetov.
- Vyberte fritovací kôš zo spotrebiča za rukoväť. Vložte rošt do košíka na vyprážanie.
- Vložte ingrediencie do košíka. Vložte košík do spotrebiča. Uistite sa, či je v správnej polohe a úplne zasunutý. V opačnom prípade nie je možné prístroj prevádzkovať. Upozornenie: Nedotýkajte sa košíka na vyprážanie počas prevádzky alebo krátko po prevádzke, pretože je veľmi horúci. Košík chytajte len za rukoväť.
- Zapojte napájací kábel do zodpovedajúcej zásuvky.
- Nastavte termostat na požadovanú teplotu, vhodnú pre Váš pokrm. Všimnite si tabuľku teplôt.
- Otáčaním ovládača časovača nastavte požadovaný čas fritovania. Spotrebič je zapnutý, kontrolky nahrievania a prevádzky sa rozsvietia.
- Počas procesu fritovania sa kontrolka nahrievania zapína a vypína. To znamená, že vyhrevné teleso sa zapína a vypína pre udržanie nastavenej konštantnej teploty.
- Časovač zazvoní, akonáhle bude príprava dokončená. Prístroj môžete prepínať aj ručne otočením gombíka časovača na "0".
- Vyberte fritovací košík zo spotrebiča uchopením za rukoväť. Skontrolujte či je jedlo uvarené. Ak nie, jednoducho vložte košík späť do spotrebiča a predĺžte čas pečenia o niekoľko minút pomocou časovača. Upozornenie: Košík a jedlo sú po fritovaní horúce. V závislosti na prísadách v miske môže unikať horúca para.
- Mastné jedlá, ako napr. hovädzie mäso, kuracie mäso, a iné druhy mäsa, ktorých nadbytočný tuk sa počas procesu varenia hromadí na dne košíka na pečenie, vyberajte z fritézy jednotlivito kliešťami. Ak chcete vyberať jedlo, ktoré počas varenia nehromadí prebytočný tuk na dne košíka (napr. hranolky, zelenina), vyťahnite košík zo spotrebiča a položte jedlo priamo na tanier.
- Po skončení varenia, je prístroj okamžite pripravený na prípravu ďalších potravín a porcií.

## TIPY NA FRITOVANIE

1. Optimálne množstvo na chrumkavé hranolčky je 600 gramov.
2. Predĺžte čas prípravy o 3 minúty, keď je spotrebič studený, alebo nechajte prázdny spotrebič asi 4 minúty nahriať.
3. Niektoré potraviny sa musia v polovici času varenia pretrepať. Keď chcete pokrmy pretrepať alebo obrátiť, vyberte košík na smaženie za rukoväť von zo spotrebiča a jedlo pretrepte alebo otočte vidličkou (alebo kliešťami). Potom vložte košík späť do spotrebiča.
4. Fritézu môžete použiť aj na ohrievanie potravín. Nastavte teplotu na ohriatie jedla na dobu 10 minút pri teplote 150°C.
5. Pečené jedlo bude krehkejšie ak ho postriekate malým množstvom rastlinného oleja.
6. Ak chcete piecť koláč, quiche alebo iné mäkké jedlá, vložte do spotrebiča formu na pečenie alebo zapekaciu misu.
7. Nedávajte do spotrebiča extrémne mastné potraviny, napríklad klobásy.

## POZOR:

1. Neponárajte spotrebič do vody a neopláchnite ho pod tečúcou vodou.
2. Zabráňte prieniku kvapalín do prístroja, aby nedošlo k úrazu elektrickým prúdom alebo skratu.
3. Prísady vkladajte výhradne do nádoby, a vyhnite sa tomu, aby sa prísady dostali do kontaktu s vyhrevným telesom.
4. Počas prevádzky zariadenia nesmie byť zakrytý prívod a výstup vzduchu. Nechajte okolo prístroja a nad prístrojom najmenej 10 cm voľného miesta.
5. Naplnená miska na zachytávanie oleja predstavuje nebezpečenstvo požiaru!
6. Nedotýkajte sa vnútornej strany prístroja, keď je v prevádzke.
7. Pozor na horúcu paru a horúci vzduch, keď odstránite nádobu z prístroja.
8. Počas prevádzky vychádza horúca para von z výstupu vzduchu. Udržujte ruky a tvár v bezpečnej vzdialenosti od výstupu vzduchu a pary.
9. Vypnite okamžite prístroj a odpojte zástrčku prístroja zo zásuvky, ak vidíte, tmavý dym vychádzajúci zo zariadenia. To znamená, že jedlo je spálené alebo spotrebič nefunguje.

## TABUĽKA- FRITOVANIE

Táto tabuľka zobrazuje množstvo potravín, požadovanú teplotu a čas varenia. Ak sú pokyny na obale výrobku odlišné od hodnôt v tabuľke, dodržiavajte pokyny udané na obale výrobku.

Potraviny	Min. – Max. množstvo (gr.)	Čas (Min.)	Teplota (°C)	Poznámky
Tenké mrazené hranolky	300-750	12-16	200	v prípade potreby pretrepať
Hrubé mrazené hranolky	300-750	12-20	200	v prípade potreby pretrepať
Domáce zemiakové lupienky	300-750	18-22	180	pridajte 1/2 lyžice oleja, pretrepte
Hovädzí steak	100-600	8-12	180	v prípade potreby otočiť
Kuracie kotlety	100-500	10-14	180	v prípade potreby otočiť
Hamburger	100-600	7-14	180	pridajte 1/2 lyžice oleja, otočte
Parky v cestíčku	100-800	13-15	200	pridajte 1/2 lyžice oleja, otočte
Kuracie stehná	100-700	18-22	180	pridajte 1/2 lyžice oleja, otočte
Kuracie prsia	100-700	10-15	180	v prípade potreby otočiť
Jarné závitky	100-800	8-10	200	v prípade potreby otočiť
Zelenina	100-800	10	180	

## ČISTENIE A ÚDRŽBA

1. Pred manipuláciou alebo čistením nechajte zariadenie vychladnúť asi 30 minút. Prístroj pravidelne čistite zvnútra i zvonku.
2. Vyčistite vnútornú aj vonkajšiu časť prístroja vlhkou handričkou a utrite ho mäkkou, čistou handričkou.
3. Nepoužívajte abrazívne čistiace prostriedky alebo špongie.

4. Aby sa spotrebič rýchlejšie vychladil, vyberte košík na vyprážanie. Fritovací košík a rošt umyjte v teplej vode s pridaním malého množstva čistiaceho prostriedku a neabrazívnou špongiou. Pred použitím dôkladne vysušte.
  5. Odstráňte zvyšky jedla zo spotrebiča (viditeľné po vybratí fritovacieho košíka) čistiacou kefou.
- Upozornenie: Fritovací košík a rošt je vhodný do umývačky riadu.

## ODSTRÁNENIE ZÁVAD

Problém	Možná príčina	Riešenie
<b>Prístroj nefunguje</b>	Prístroj nie je pripojený k sieti.	Zapojte napájací kábel do uzemnenej zásuvky.
	Časovač nebol nastavený.	Nastavte regulátor časovača na požadovanú dobu varenia aby sa spotrebič zapol.
<b>Ingrediencie nie sú uvarené.</b>	Množstvo potravín je príliš veľké na použitie.	Pridajte menšie množstvo ingrediencií. Menšie množstvá budú vyprážané rovnomerne.
	Teplota je príliš nízka.	Otočte termostat na požadovanú teplotu.
<b>Potraviny sú vyprážané nerovnomerne.</b>	Rôzne druhy potravín sa musia v polovici času varenia pretrepať.	Pretrepte jedlo v polovici času varenia.
<b>Nádoba nemusí byť správne vložená do krytu.</b>	Použili ste naraz príliš veľa potravín.	Dajte menej potravín do fritézy.
<b>Zo zariadenia vychádza biely dym.</b>	Pripravujete masťné potraviny.	Pri vyprážaní masťných potravín kvapká olej alebo tuk do fritovacieho koša. Tuk produkuje biely dym a košík na vyprážanie sa môže zahriať. Toto neovplyvní výsledky varenia ani nepoškodí spotrebič.
	Vo fritovacom koši su ešte zvyšky tuku z posledného varenia.	Po každom použití dôkladne vyčistite fritovací kôš.

## TECHNICKÉ ÚDAJE

Menovité napätie: 220-240V ~ 50-60Hz

Príkon: 1400W

## ZÁRUKA A ZÁKAZNÍCKY SERVIS

Pred vývozom sú naše spotrebiče podrobené prísnej kontrole kvality. Ak sa ale aj napriek tomu vyskytnú škody vzniknuté počas výroby alebo transportu, pošlite prosím spotrebič späť na predajcu. Okrem zákonných práv má kupujúci možnosť, požadovať v súlade s podmienkami nasledovné záruky:

Ponúkame Vám 2 roky záruku na ponúkaný tovar, počnúc dňom predaja. V priebehu tohoto časového obdobia zdarma odstránime všetky závady, ktoré poukazujú na chyby materiálu alebo výrobné chyby, a to opravou alebo výmenou. Ak je Váš prístroj pokazený, môžete sa obrátiť priamo na predajcu.

Vady, ktoré vznikli neodbornou manipuláciou, ako aj poruchy funkcie spôsobené zásahmi a opravami tretej osoby alebo zabudovaním iných ako originálnych častí nebudú zahrnuté do predmetu tejto záruky. Uschovajte si doklad o kúpe, bez potvrdenia budú vylúčené akékoľvek záruky. Pri škodách spôsobenými nedodržaním návodu na obsluhu, zaniká nárok na záruku. Nenesieme zodpovednosť za vzniknuté škody. Za vecné škody alebo zranenia spôsobené nesprávnou obsluhou alebo nedodržaním bezpečnostných pokynov neručíme. Poškodenie príslušenstva neznamena, že celá jednotka bude nahradená bez poplatku. V tomto prípade, prosím, kontaktujte náš zákaznícky servis. Rozbité sklo alebo plastové diely sú vždy za poplatok. Poškodenie spotrebného materiálu alebo dielov, ktoré podliehajú opotrebovaniu, rovnako ako čistenie, údržba alebo výmena takýchto dielov, na tie sa záruka nevzťahuje, sú za poplatok.

## LIKVIDÁCIA A ŽIVOTNÉ PROSTREDIE



Recyklácia - Európska smernica 2012/19/EU

Toto označenie znamená, že tento výrobok nesmie byť likvidovaný s iným domácim odpadom. Aby sa zabránilo možnému poškodeniu životného prostredia alebo ľudského zdravia nekontrolovanou likvidáciou odpadu, recyklujte ho zodpovedne a podporte opätovné využitie materiálnych zdrojov.

■ Ak chcete použité zariadenie vrátiť, využite prosím systém zberu a recyklácie alebo sa obráťte na predajcu, u ktorého ste výrobok zakúpili. Títo výrobok preberú k bezpečnej ekologickej recyklácii.

Emerio Deutschland GmbH (no service address)

Höffer Weg 14

51519 Odenthal

Germany

### Informácie zákazníkom:

T: +49 (0) 3222 1097 600

E: info.de@emerio.eu

Děkujeme Vám, že jste se rozhodli zakoupit náš výrobek. Tato teplovzdušná fritéza je kombinací konvenční trouby, grilu a fritézy. Přejeme Vám mnoho zábavy při používání nového přístroje.

## **DŮLEŽITÉ BEZPEČNOSTNÍ POKYNY**

Při používání elektrických spotřebičů dbejte na základní bezpečnostní pravidla, je třeba vždy brát v úvahu:

Přečtěte si prosím všechny pokyny pro obsluhu.

1. Tento přístroj mohou používat děti ve věku od 8 let a osoby s omezenými fyzickými, smyslovými nebo duševními schopnostmi, nebo bez zkušenosti a / nebo znalosti za předpokladu, že jsou pod dozorem nebo byly instruovány osobou zodpovědnou za jejich bezpečnost, jak přístroj bezpečně používat a uvědomili si rizika s tím spojená.
2. Tento výrobek není hračka.
3. Čištění a údržbu nesmí provádět děti mladší 8 let a bez dozoru.
4. Uchovávejte spotřebič a síťový kabel mimo dosah dětí mladších 8 let.
5. Je-li poškozen síťový kabel, musí ho vyměnit výrobce, servisní služba nebo podobně kvalifikovaná osoba, aby se zabránilo nebezpečí.
6. Tento spotřebič je určen pro použití v domácnosti nebo pro podobné použití, například: v kuchyních personálu obchodních domů, kancelářích a jiných pracovních prostředích, na farmách, pro zákazníky v hotelech, motelech a jiných ubytovacích zařízeních.
7. V případě škody vzniklé v důsledku nedodržení těchto pokynů v návodu k použití zaniká platnost vaší záruky. Výrobce / dovozce nenesou žádnou odpovědnost za škody vzniklé v důsledku nedodržení pokynů, neopatrným zacházením s přístrojem nebo používáním v rozporu s pokyny uvedenými v tomto návodu.

8. Tento výrobek smí být používán pouze v souladu s údaji uvedenými na typovém štítku.
9. Tento výrobek je určen pouze pro použití v interiéru. Nesmí být používán venku.
10. Chraňte tento spotřebič před nadměrnou nečistotou nebo vlhkostí.
11. Jakékoliv použití přístroje, které není v souladu s postupy napsanými v pokynech, může být nebezpečné, jako např. zkrat, požár nebo jiné. Jakékoliv úpravy na tomto přístroje jsou nepřípustné a kryt nesmíte otevírat, protože přístroj by nesplňoval požadavky své třídy bezpečnosti.
12. Nikdy nezapojujte nebo odpojíte zásuvku napájecí kabelu mokřýma rukama!
13. Nikdy nevytahujte zástrčku ze zásuvky taháním za kabel! Vždy uchopte pouze přímo zástrčku!
14. Při nastavení / čištění přístroje se ujistěte, zda kabel není zaseknutý, nebo zda není poškozen.
15. V následujících situacích vždy odpojte zařízení z elektrické sítě a nechte jej při pokojové teplotě vychladnout: před odložením přístroje, před čištěním nebo údržbou, po použití nebo v případě, že přístroj delší dobu nepoužíváte.
16. Očistěte přístroj lehce navlhčeným hadříkem.
17. Nikdy neměňte poškozený síťový kabel sami. V takovém případě, nebo v případě poruchy přístroje, se obraťte na kvalifikovaného elektrikáře nebo odpovídající zákaznický servis. Požadované kontroly, opravy nebo úpravy lze provést jen tady, protože je nutné speciální nářadí.
18. Ujistěte se, zda napájecí kabel není v kontaktu s díly, které jsou velmi horké.
19. Pokud si myslíte, že přístroj není možné dále bezpečně provozovat, postarejte se o to, aby byl přístroj odpojen z elektrické sítě a dále se nepoužíval. Bezpečný provoz přístroje není zaručen, pokud: byl přístroj nebo napájecí kabel jakýmkoliv způsobem poškozen, přístroj nefunguje, přístroj byl dlouhou dobu skladován za nepříznivých podmínek, přístroj byl při přepravě těžce poškozen.



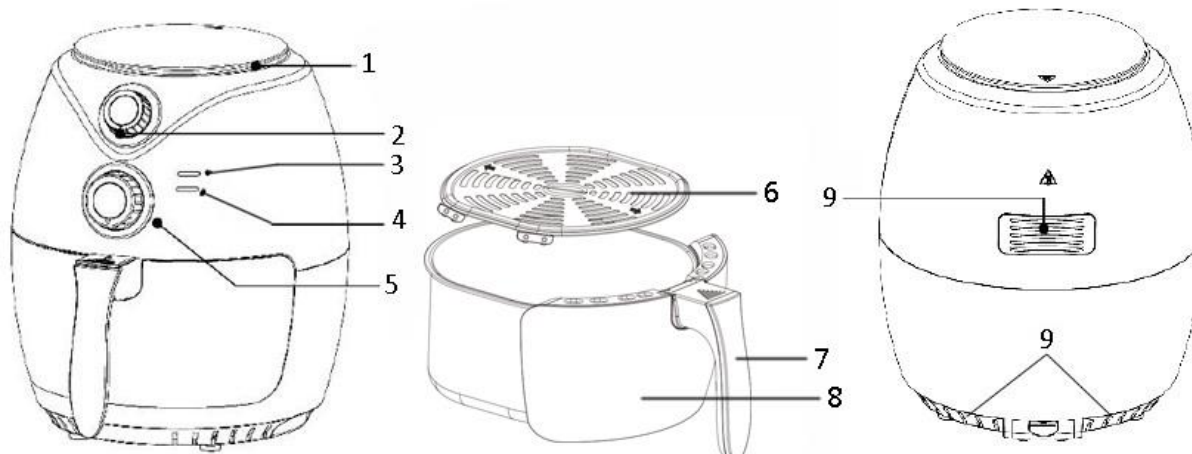
20. Nikdy neponořujte zástrčku nebo přístroj do vody nebo jiných tekutin!
21. Přístroj nikdy neumísťujte přímo do rohů a pod hořlavé materiály, jako jsou záclony, police atd.
22. Nikdy nenechávejte spotřebič během provozu bez dozoru.
23. Spotřebič se nesmí zapínat pomocí externího časového spínače nebo odděleného systému s dálkovým ovladačem.
24. Tento spotřebič není určeným pro komerční použití.
25. **VAROVÁNÍ!!**



Nedotýkejte se povrchu během provozu. Teplota přístupného povrchu může být velmi vysoká, když je spotřebič v provozu.

26. Pokyny pro čištění povrchů, které přicházejí do kontaktu s jídlem nebo olejem, naleznete v části "Čištění a údržba" této příručky.
27. Horký vzduch vychází z větracího otvoru na zadní straně spotřebiče. Udržujte dostatečnou vzdálenost od materiálů, jako je sklo, které jsou citlivé na teplo.

## POPIS



- |                            |                             |
|----------------------------|-----------------------------|
| 1. Otvor pro vstup vzduchu | 6. Rošt                     |
| 2. Regulátor teploty       | 7. Rukojeť fritovacího koše |
| 3. Displej teploty         | 8. Fritovací koš            |
| 4. Kontrolka provozu       | 9. Otvor pro výstup vzduch  |
| 5. Ovladač časovače        |                             |

## PŘED POUŽITÍM

Před použitím si nejprve přečtěte všechny pokyny a uschovejte je pro budoucí použití. Připojte tento spotřebič k výhradně uzemněné zásuvce. Před prvním použitím odstraňte balicí materiál. Vyčistěte fritovací košík a rošt. (Viz "čištění a údržba"). Spotřebič čistěte uvnitř a vně měkkým hadříkem. Dbejte prosím na to, aby elektrické součástky zůstaly suché. **Tento přístroj zahřívá potraviny zcela a pro většinu přísad může být upuštěno od přidávání oleje.**

**Upozornění:** Rošt používejte vždy tak, aby byly připevněny silikonové výčnělky. Stabilizují rošt během vaření ve fritovacím koší.

## POUŽITÍ

- Spotřebič položte na suchý a stabilní povrch.
- Spotřebič se během používání zahřívá; nepokládejte ho tedy do bezprostřední blízkosti jiných objektů.
- Vyberte fritovací koš ze spotřebiče za rukojeť. Vložte rošt do košíku na smažení.
- Vložte ingredience do košíku. Vložte košík do spotřebiče. Ujistěte se, zda je ve správné poloze a zcela zasunut. V opačném případě není možné přístroj provozovat. Upozornění: Nedotýkejte se košíku na smažení během provozu nebo krátce po provozu, protože je velmi horký. Košík chyptejte pouze za rukojeť.
- Připojte napájecí zástrčku do vhodné zásuvky.
- Nastavte termostat na požadovanou teplotu, vhodnou pro Váš pokrm. Dbejte na tabulku s teplotami.
- Otáčením ovladače časovače nastavte požadovaný čas fritování. Spotřebič je zapnutý, kontrolky nahřívání a provozu se rozsvítí.
- Během procesu fritování se kontrolka nahřívání zapíná a vypíná. To znamená, že topné těleso se zapíná a vypíná pro udržení nastavené konstantní teploty.
- Časový spínač zazvoní, jakmile bude příprava dokončena. Rovněž můžete spotřebič vypnout manuálně tím, že otočíte regulátor času na "0".
- Vyberte fritovací košík ze spotřebiče uchopením za rukojeť. Zkontrolujte, zda je jídlo uvařené. Pokud ne, jednoduše vložte košík zpět do spotřebiče a prodlužte dobu pečení o několik minut pomocí časovače. Upozornění: Košík a jídlo jsou po fritování horké. Podle potravin v misce může vycházet horká pára.
- Mastné jídla, jako např. hovězí maso, kuřecí maso, a jiné druhy masa, jejichž nadbytečný tuk se během procesu vaření hromadí na dně košíku na pečení, vybírejte z fritézy jednotlivě kleštěmi. Chcete-li vybírat jídlo, které během vaření nehromadí přebytečný tuk na dně košíku (např. hranolky, zelenina), vytáhněte košík ze spotřebiče a položte jídlo přímo na talíř.
- Po ukončení vaření je spotřebič ihned připraven pro přípravu další porce.

## TIPY PRO FRITOVÁNÍ

- Optimální množství pro křupavé hranolky je 600 gramů.

2. Prodlužte čas přípravy o 3 minuty, když je spotřebič studený nebo nechte prázdný spotřebič asi 4 minuty nahřát.
3. Některé potraviny se musí v polovině doby vaření protřepat. Když chcete pokrmy protřepat nebo obrátit, vyberte košík na smažení za rukojeť ven ze spotřebiče a jídlo protřepejte nebo otočte vidličkou (nebo kleštěmi). Potom vložte košík zpět do spotřebiče.
4. Fritézu můžete použít i na ohřívání potravin. Nastavte teplotu k ohřevu pokrmů na 10 minut na 150 °C.
5. Pečené jídlo bude křehčí, pokud jej postříkáte malým množstvím rostlinného oleje.
6. Pokud chcete péct koláč, quiche nebo jiné měkké jídla, vložte do spotřebiče formu na pečení nebo zapékací mísu.
7. Nedávejte do spotřebiče extrémně mastné potraviny, například klobásky.

#### **POZOR:**

1. Neponořujte spotřebič do vody a neoplachujte ho pod tekoucí vodou.
2. Zabraňte průniku kapalin do přístroje, aby nedošlo k úrazu elektrickým proudem nebo zkratu.
3. Vkládejte přísady výhradně do košíku, a vyhněte se tomu, aby se přísady dostaly do kontaktu s topným tělesem.
4. Během provozu zařízení nesmí být zakryt přívod a výstup vzduchu. Nechte kolem přístroje a nad přístrojem nejméně 10 cm volného místa.
5. Záchytná miska naplněná olejem představuje nebezpečí požáru!
6. Nedotýkejte se vnitřní strany spotřebiče, když je v provozu.
7. Buďte opatrní v případě horké páry a horkého vzduchu, až budete vyjímat nástavec ze spotřebiče.
8. Během provozu vychází horká pára ven z výstupu vzduchu. Udržujte ruce a tvář v bezpečné vzdálenosti od výstupu vzduchu a páry.
9. Ihned spotřebič vypněte a vytáhněte zástrčku ze zásuvky, pokud bude ze spotřebiče vycházet tmavý kouř. To znamená, že jídlo je spálené nebo spotřebič nefunguje.

#### **TABULKA- FRITOVÁNÍ**

Tato tabulka zobrazuje množství potravin, požadovanou teplotu a čas vaření. Pokud jsou pokyny na obalu výrobku odlišné od hodnot v tabulce, dodržujte pokyny udané na obalu výrobku.

Potraviny	Min. – Max. množství (gr.)	Čas (min.)	Teplota (°C)	Poznámky
Tenké mražené hranolky	300-750	12-16	200	v případě potřeby protřepat
Silné mražené hranolky	300-750	12-20	200	v případě potřeby protřepat
Domácí bramborové lupínky	300-750	18-22	180	přidejte 1/2 lžice oleje, protřepejte
Hovězí steak	100-600	8-12	180	v případě potřeby otočit
Kuřecí kotlety	100-500	10-14	180	v případě potřeby otočit
Hamburger	100-600	7-14	180	přidejte 1/2 lžice oleje, otočte
Párky v těstíčku	100-800	13-15	200	přidejte 1/2 lžice oleje, otočte
Kuřecí stehno	100-700	18-22	180	přidejte 1/2 lžice oleje, otočte
Kuřecí prso	100-700	10-15	180	v případě potřeby otočit
Jarní závitky	100-800	8-10	200	v případě potřeby otočit
zelenina	100-800	10	180	

#### **ČISTĚNÍ A ÚDRŽBA**

1. Před manipulací nebo čištěním nechte zařízení vychladnout asi 30 minut. Čistěte pravidelně spotřebič z vnitřní i vnější strany.
  2. Vnější i vnitřní stranu čistěte vlhkým hadříkem a vysušte měkkým čistým hadříkem.
  3. V žádné případě nepoužívejte drhnoucí prostředky nebo houby.
  4. Aby se spotřebič rychleji ochladil, vyndejte košík na smažení. Fritovací košík a rošt omyjte v teplé vodě s přidáním malého množství čistícího prostředku a neabrazivní houbou. Před použitím důkladně vysušte.
  5. Odstraňte zbytky jídla ze spotřebiče (viditelné po vyjmutí fritovacího košíku) čistícím kartáčem.
- Upozornění: Fritovací košík a rošt je vhodný do myčky nádobí.

## ODSTRANĚNÍ ZÁVAD

Problém	Možná příčina	Řešení
<b>Přístroj nefunguje.</b>	Spotřebič není připojen k proudu.	Zástrčku připojte k uzemněné zásuvce.
	Časový spínač nebyl nastaven.	Nastavte regulátor času na požadovanou dobu přípravy pro zapnutí spotřebiče.
<b>Potraviny nejsou uvařené.</b>	Množství potravin je pro nastavec příliš velké.	Vložte menší množství přísad do nastavce. Menší množství se osmaží stejnoměrně.
	Teplota je příliš nízká.	Otočte regulátor teploty na požadovanou teplotu.
<b>Potraviny nejsou nerovnoměrně usmažené.</b>	Různé druhy potravin musí v polovině doby vaření protřepat.	Protřepejte jídlo v polovině doby vaření.
<b>Nástavec nelze řádně vložit do krytu.</b>	V nastavci je příliš mnoho potravin.	Vložte méně potravin do nastavce.
<b>Ze spotřebiče vychází bílý kouř.</b>	Připravujete tučné pokrmy.	Při smažení mastných potravin kape olej nebo tuk do fritovacího koše. uk produkuje bílý kouř a košík na smažení se může zahřát. To neovlivní ani výsledek vaření ani nepoškodí spotřebič.
	Ve fritovacím koši jsou ještě zbytky tuku z posledního vaření.	Po každém použití důkladně vyčistěte fritovací koš.

## TECHNICKÉ ÚDAJE

Jmenovité napětí: 220-240V ~ 50-60Hz

Příkon: 1400W

## ZÁRUKA A SERVIS

Před dodáním podléhají naše výrobky přísné kontrole kvality. Vyskytnou-li se i přes veškerou péči během výroby nebo transportu závady, zašlete prosím spotřebič zpět prodejci. Navíc kromě práv kupujícího má kupující možnost požádat v souladu s podmínkami o následující záruky:

Poskytujeme 2-letou záruku na získaný spotřebič počínaje dnem prodeje. Během této doby nahradíme bezplatně všechny nedostatky opravou nebo výměnou, které jsou prokazatelně způsobené závadou materiálu nebo chybou výrobce. Je-li Váš výrobek poškozen, můžete se obrátit přímo na prodejce.

Závady, které vzniknou na základě nevhodného zacházení se spotřebičem a vady způsobené zásahem a opravami třetí osoby nebo montáží neoriginálních dílů nejsou kryty touto zárukou. Účtenku vždy uschovejte, bez účtenky nelze uplatit jakoukoliv záruku.

U škod způsobených nedodržením návodu k použití záruka zaniká, neručíme za následné škody, které z toho vyplývají.

Za poškození materiálu nebo zranění kvůli chybnému použití nebo nedodržení bezpečnostních pokynů neručíme. Škody na příslušenství neznamenaají, že se celý spotřebič zdarma vymění. V tomto případě kontaktujte zákaznický servis. Rozbité sklo nebo části z umělé hmoty jsou vždy zpoplatněny. Škody na spotřebním materiálu nebo uzavíratelných částech stejně jako čištění, údržba a výměna uvedených částí nejsou kryty zárukou a jsou tedy zpoplatněny.

## LIKVIDACE ŠETRNÁ K ŽIVOTNÍMU PROSTŘEDÍ



Recyklace - Evropská směrnice 2012/19/EU

Toto označení znamená, že tento výrobek nesmí být likvidován s jiným domácím odpadem. Aby se zabránilo možnému znečištění životního prostředí nebo zranění osob nekontrolovanou likvidací, recyklujte výrobek zodpovědně k podpoře opětovného využití hmotných zdrojů. Pro vrácení vašeho

■ použitého zařízení, prosím použijte vratné a sběrné systémy nebo kontaktujte obchodníka, kde jste výrobek zakoupili. Mohou přijmout tento výrobek pro recyklaci, která je šetrná k životnímu prostředí.

Emerio Deutschland s.r.o. (žádná servisní adresa)

Höffer Weg 14

51519 Odenthal

Německo

### Informace pro zákazníky:

T: +49 (0) 3222 1097 600

E: info.de@emerio.eu

Zahvaljujemo što ste se odlučili za naš proizvod. Ova friteza na vrući zrak je kombinacija pećnice na vrući zrak, grila i friteze. Želimo Vam mnogo zabave s uređajem.

## **VAŽNE SIGURNOSNE NAPOMENE**

Pri korištenju električnih uređaja obratite pažnju na sljedeće mjere opreza:

Molimo pročitajte sve upute o korištenje.

1. Djeca do 8 godina i osobe sa smanjenim tjelesnim, senzoričkim ili mentalnim sposobnostima ili bez iskustva ili znanja potrebnog za rukovanje smiju koristiti ovaj uređaj samo, ako su pod nadzorom ili su dobile upute za sigurno korištenje uređaja.
2. Ovaj uređaj nije igračka.
3. Djeca do 8 godina smiju čistiti i održavati uređaj samo, ako su pod nadzorom odrasle osobe.
4. Uređaj i njegov kabel čuvajte izvan dohvata djece mlađe od 8 godina.
5. Ako je kabel oštećen, zamjenu mora izvršiti proizvođač, ovlašteni servis ili slično kvalificirana osoba, kako biste izbjegli opasnosti.
6. Ovaj uređaj je predviđen za uporabu u kućanstvu ili slične primjene, kao npr. u čajnim kuhinjama u poduzećima, uredima i drugim radnim okruženjima; na seoskim gospodarstvima; od strane gostiju hotela, motela i drugih prenoćišta; u prenoćištima s polupansionom.
7. Jamstvo ne pokriva oštećenja uslijed nepridržavanja ove upute. Proizvođač/uvoznik ne odgovara za oštećenja prouzročena nepridržavanjem upute i nepažljivim korištenjem uređaja.
8. Ovaj proizvod se smije koristiti samo u skladu s podacima navedenima na tipskoj pločici uređaja.
9. Ovaj uređaj je namijenjen za korištenje u zatvorenom. Uređaj se ne smije koristiti na otvorenom.
10. Štitite ovaj uređaj od prekomjerne prljavštine i vlage.

11. Nenamjensko korištenje uređaja može prouzročiti opasnosti kao što su kratki spoj, požar i sl. Modifikacije uređaja i otvaranje kućišta uređaja nisu dopušteni, jer u protivnom zahtjevi za klasu zaštite više nisu zadovoljeni.
12. Ne izvlačite i ne stavlajte utikač u utičnicu mokrom rukom.
13. Pri iskopčavanju uređaja primite utikač i izvucite ga iz utičnice Ne povlačite kabel.
14. Pri namještanju/čišćenju uređaja uvjerite se da kabel nije oštećen ili ukliješten.
15. Otkopčajte i ostavite uređaj da se ohladi na sobnoj temperaturi u sljedećim situacijama: prije odlaganja uređaja; prije čišćenja odn. održavanja; nakon korištenja; ako se uređaj ne koristi duže vrijeme.
16. Čistite uređaj vlažnom krpom.
17. Ne pokušavajte sami zamijeniti oštećeni kabel. U tom slučaju ili kod neispravne funkcije uređaja obratite se ovlaštenom električaru ili službi za kupce. Samo oni mogu poduzeti potrebne radnje provjere, popravka odn. podešavanja, jer je za to potreban specijalan alat.
18. Osigurajte da kabel ne dođe u dodir s dijelovima koji se jako zagrijavaju.
19. Ako smatrate da se uređaj više ne može bezopasno koristiti, iskopčajte i više nemojte koristiti uređaj. Sigurno korištenje uređaja više nije zajamčeno, ako: su uređaj ili kabel na bilo koji način oštećeni; uređaj više ne funkcionira; je uređaj duže vrijeme bio neprikladno odložen; je uređaj teško oštećen tijekom transporta.
20. Ne uranjajte uređaj, kabel ili utikač u vodu ili druge tekućine!
21. Ne postavljajte uređaj neposredno u kuteve ili ispod zapaljivih materijala, kao što su zavjese, regali i sl.
22. Ne ostavljajte uređaj bez nadzora tijekom rada.
23. Uređaj se ne smije uključivati pomoću eksternog vremenskog prekidača ili odvojenog sustava s daljinskim upravljačem.
24. Ovaj uređaj nije predviđen za komercijalno korištenje.

## 25. UPOZORENJE!

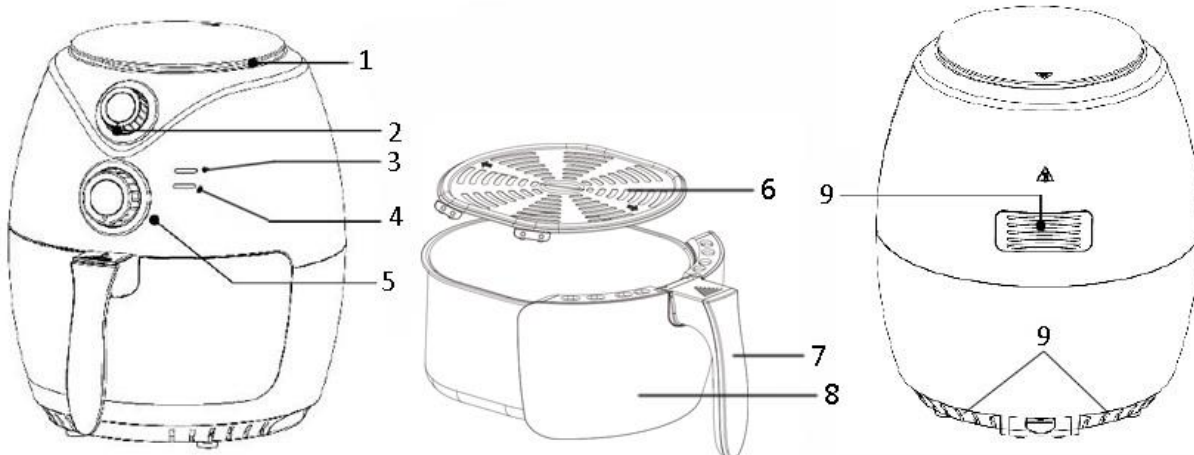


Ne dodirujte površinu tijekom rada uređaja. Temperatura pristupačnih površina može biti jako visoka dok je uređaj u radu.

26. Informacije o čišćenju površina koje dolaze u dodir s namirnicama ili uljem možete pronaći u ovoj uputi pod poglavljem „ČIŠĆENJE I ODRŽAVANJE“.
27. Vrući zrak izlazi iz otvora za zrak na stražnjoj strani aparata. Pazite da se nalazi na dovoljno velikoj udaljenosti od materijala poput stakla koji su osjetljivi na toplinu.



## OPIS



- |                          |                               |
|--------------------------|-------------------------------|
| 1. Ulaz zraka            | 6. Rešetka za pečenje         |
| 2. Regulator temperature | 7. Drška košare za fritiranje |
| 3. Prikaz temperature    | 8. Košara za fritiranje       |
| 4. Indikator rada        | 9. Izlaz zraka                |
| 5. Gumb za timer         |                               |

## PRIJE KORIŠTENJA

Prije korištenja pročitajte sve upute i sačuvajte ih kako bi ih i kasnije mogli opet pročitati. Priključite uređaj isključivo na utičnicu sa zaštitnim kontaktom. Prije prvog korištenja uklonite svu ambalažu. Očistite košaricu za fritezu i rešetku. (vidi "čišćenje i održavanje") Očistite uređaj iznutra i izvana mekom krpom. Osigurajte da električni dijelovi ostanu suhi. **Ovaj uređaj zagrijava namirnice u potpunosti i kod većine namirnica nije potrebno dodavati ulje.**

**Napomena:** Koristite rešetku za pečenje tako da su silikonske izbočine pričvršćene. Rešetku za pečenje možete učvrstiti tijekom procesa fritiranja u košarici za fritezu.

## KORIŠTENJE

1. Postavite uređaj na suhu i stabilnu površinu.
2. Budući da se uređaj zagrijava tijekom rada, ne postavljajte ga preblizu drugih predmeta.
3. Povucite košaricu na ručkama iz uređaja. Postavite rešetku za pečenje u košaricu friteze.
4. Stavite sastojke u umetak. Umetnite košaricu u fritezu. Provjerite je li pravilno umetnuta i potpuno zatvorena. U suprotnom uređaj se ne može pustiti u rad. Oprez: Ne dodirujte košaricu tijekom rada ili nakon završetka rada, pošto je košarica vrlo vruća. Dodirujte košaricu samo na ručki.
5. Priključite uređaj samo na odgovarajuću utičnicu.
6. Podesite regulator temperature na temperaturu potrebnu za Vaše namirnice. Obratite pažnju na tablicu fritiranja.
7. Okrenite vremenski prekidač-regulator, kako bi odabrali odgovarajuće vrijeme za kuhanje. Uređaj je upaljen te svijetli prikaz za ugrijavanje i rad.
8. Tijekom procesa fritiranja na vrući zrak se prikaz za ugrijavanje pali i gasi. To pokazuje da se grijač uključuje i isključuje, kako bi zadržao podešenu temperaturu.
9. Regulator vremena se oglašava po završetku fritiranja. Uređaj možete i ručno isključiti, tako što ćete regulator vremena podesiti na položaj "0".
10. Povucite košaricu na ručkama iz uređaja. Provjerite jesu li namirnice fritirane. Ako nisu, umetnite natrag košaricu u uređaj i produžite vrijeme za nekoliko minuta fritiranja pomoću timera.  
Napomena: Košarica i namirnice su nakon fritiranja vruće. Ovisno o namirnicama, iz posude može izaći vruća para.
11. Izvadite namirnice s puno masnoće, kao na primjer govedina, piletina i druge vrste mesa, čija se mast tijekom fritiranja skupila na dnu košarice, pojedinačno s klijestima.  
Kako bi izvadili namirnice kod kojih se ne sakuplja suvišna mast na dnu košarice (pomfrit, povrće), povucite košaricu iz uređaja i stavite namirnice direktno na tanjur.
12. Po završetku fritiranja uređaj je spreman za fritiranje drugih porcija.

## SAVJETI ZA FRITIRANJE

1. Optimalna količina za hrskavi pomfrit iznosi 600 g.
2. Produžite vrijeme za 3 minute ako je uređaj hladan ili ugrijte otprilike 4 minute unaprijed prazan uređaj.
3. Neke namirnice se moraju protresti nakon pola vremena fritiranja. Za sipanje ili preokretanje namirnica, povucite za ručke košaricu iz uređaja i istresite ju ili okrenite pomoću vilice (ili klijesta) namirnice. Nakon toga umetnite košaricu u uređaj.
4. Fritezu možete koristiti i za zagrijavanje namirnica. Podesite regulator temperature na 150 °C, kako biste namirnice zagrijali 10 minuta.
5. Pohana hrana će biti prskavija ako se popraska pomalo s biljnim uljem.
6. Postavite kalup za pečenje ili nabujak u uređaj, ako želite peći kolač, quiche ili slične namirnice.
7. Ne pripremajte u uređaju posebno masne namirnice kao na primjer kobasice.

## OPREZ:

1. Ne uranjajte kućište u vodu i ne ispirajte ga pod tekućom vodom.
2. Osigurajte da uređaj ne dođe u dodir s tekućinama, kako biste spriječili strujni udar ili kratki spoj.
3. Stavite namirnice isključivo u uložak i osigurajte da namirnice ne dođu u dodir s grijačima.
4. Ulaz i izlaz zraka ne smiju biti prekriveni tijekom rada uređaja. Osigurajte najmanje 10 cm prostora oko uređaja.
5. Puna posuda za sakupljanje ulja predstavlja opasnost od požara!
6. Ne dodirujte unutarnju stranu uređaja dok je u radu.
7. Budite oprezni pri vađenju uložka iz uređaja, jer vruća para i zrak predstavljaju opasnost od opekline.
8. Tijekom rada izlazi vruća para iz izlaza zraka. Držite siguran razmak između ruku, lica i izlaza zraka kao i pare.
9. Ako se pojavi tamni dim iz uređaja, odmah isključite uređaj i izvucite utikač iz utičnice. To znači, da su namirnice izgorjele ili je došlo do smetnje funkcije.

## TABLICA FRITIRANJA

U ovoj tablici su navedene količine namirnica, potrebne temperature i trajanje fritiranja. Ako upute na ambalaži dotičnog proizvoda odstupaju od vrijednosti iz tablice, onda je potrebno slijediti upute s ambalaže.

Namirnica	Min. – maks. količina (g)	Trajanje (min.)	Temperatura (°C)	Napomene
Tanki zamrznuti pomfrit	300-750	12-16	200	Eventualno okrenuti
Debeli zamrznuti pomfrit	300-750	12-20	200	Eventualno okrenuti
Domaći čips od krumpira	300-750	18-22	180	dodati 1/2 žlicu ulja, protresti
Beefsteak	100-600	8-12	180	Eventualno okrenuti
Pileći kotleti	100-500	10-14	180	Eventualno okrenuti
Hamburger	100-600	7-14	180	dodati 1/2 žlice ulja, protresti
Hrenovke u lisnatom tijestu	100-800	13-15	200	dodati 1/2 žlice ulja, protresti
Pileći batak	100-700	18-22	180	dodati 1/2 žlice ulja, protresti
Pileća prsa	100-700	10-15	180	Eventualno okrenuti
Proljetne rolice	100-800	8-10	200	Eventualno okrenuti
Povrće	100-800	10	180	

## ČIŠĆENJE I ODRŽAVANJE

1. Ostavite uređaj cca 30 minuta da se ohladi prije nego li ga dodirnete ili očistite. Redovito čistite uređaj iznutra i izvana.
  2. Očistite vanjsku i unutarnju stranu uređaja vlažnom krpom, a zatim ih osušite mekom i čistom krpom.
  3. Ne koristite abrazivna sredstva za čišćenje ili spužve.
  4. Izvadite košaricu za fritiranje, kako bi se uređaj brže rashladio. Perite košaricu i rešetku za pečenje Prije uporabe temeljito osušite.
  5. Uklonite ostatke hrane s grijačeg elementa (vidljivo nakon vađenja košarice) pomoću četke za čišćenje.
- Napomena: Košarica i rešetka za pečenje su pogodne za perilicu posuđa.

## UKLANJANJE SMETNJI

Smetnja	Mogući uzroci	Rješenje
Uređaj ne radi.	Uređaj nije spojen na napajanje električnom energijom.	Utikač nije priključen na utičnicu sa zaštitnim kontaktom.
	Regulator vremena nije podešen.	Podesite regulator vremena na potrebno trajanje fritiranja, kako biste uključili uređaj.
Namirnice nisu dovoljno fritirane.	Količina namirnica u ulošku je prevelika.	Stavite manje količine namirnica u uložak. Manje količine namirnica fritiraju se ravnomjerno.
	Temperatura je preniska.	Podesite regulator temperature na potrebnu temperaturu.
Namirnice nisu ravnomjerno fritirane.	Različite vrste namirnica se moraju eventualno istresti nakon polovice vremena fritiranja.	Istresite namirnice kod polovice vremena fritiranja.
Uložak se ne može pravilno staviti u kućište.	U ulošku se nalazi previše namirnica.	Stavite manje namirnica u uložak.
Iz uređaja izlazi bijeli dim.	Pripremate masne namirnice.	Kod fritiranja masnih namirnica kaplje ulje tj. mast u košaricu. Mast stvara bijeli dim i košarica se može zagrijati. To ne utječe na rezultat kuhanja, niti može oštetiti uređaj.
	Nalaze se još ostaci masti u košaricu od zadnjeg korištenja.	Očistite temeljito košaricu nakon svakog korištenja.

## TEHNIČKI PODACI

Nazivni napon: 220-240 V ~ 50-60 Hz

Nazivna snaga: 1400W

## JAMSTVO I SERVIS

Naši uređaji prije isporuke prolaze strogu kontrolu kvalitete. Ako su unatoč pažnji za vrijeme proizvodnje i transporta nastale štete, molimo da uređaj pošaljete natrag prodavaču. Dodatno uz zakonska prava kupac ima pravo na ispunjenje jamstva sukladno sljedećim uvjetima jamstva:

Za ovaj uređaj dajemo dvogodišnje jamstvo, koje počinje vrijediti od datuma kupnje. Jamstvo ne pokriva kvarove nastale uslijed nestručnog rukovanja uređajem kao i smetnje funkcija uslijed zahvata i popravaka od strane trećih osoba ili uslijed ugrađivanja dijelova, koji nisu preporučeni od strane proizvođača. Jamstvo vrijedi samo uz predočenje računa. Jamstvo ne pokriva posljedične štete proizašle nepridržavanjem upute za korištenje. Jamstvo ne pokriva materijalne štete ili ozljede uslijed pogrešnog korištenja ili nepridržavanja sigurnosnih napomena. Oštećenja na dijelovima ne znači besplatnu zamjenu kompletnog uređaja. U tom slučaju kontaktirajte našu službu za kupce. Zamjena slomljenog stakla ili plastike odvija se uvijek uz plaćanje. Jamstvo ne pokriva oštećenja potrošnih materijala ili dijelova, čišćenje, održavanje ili zamjenu spomenutih dijelova i stoga se isti rješavaju uvijek uz plaćanje.

## EKOLOŠKI PRIHVATLJIVO ZBRINJAVANJE



Recikliranje – EU direktiva 2012/19/EG

Simbol na uređaju označava da se proizvod se ne smije zbrinjavati u komunalni otpad. Nekontroliranim zbrinjavanjem otpada možete narušiti ekološku stabilnost i ljudsko zdravlje. Savjesno i odgovorno zbrinite dotrajali uređaj u otpad, kako bi se poticalo recikliranje sirovina. Za

više informacija o zbrinjavanju i recikliranju ovog uređaja obratite se lokalnim vlastima ili trgovcu kod kojeg ste kupili uređaj. On može zbrinuti dotrajali uređaj u otpad.

Emerio Deutschland GmbH (no service address)  
Höffer Weg 14  
51519 Odenthal  
Germany

**Informacija za kupce:**

T: +49 (0) 3222 1097 600

E: [info.de@emerio.eu](mailto:info.de@emerio.eu)

Vă mulțumim că ați ales produsul nostru. Această friteuză cu aer cald este o combinație între cuptor cu convecție, grătar și friteuză. Vă dorim să vă bucurați din plin de acest produs.

## **INSTRUCȚIUNI DE SIGURANȚĂ IMPORTANTE**

În timpul utilizării aparatelor electrice, respectați întotdeauna măsurile fundamentale de precauție:

Vă rugăm să citiți toate instrucțiunile de utilizare.

1. Acest aparat poate fi folosit de către copiii cu vârsta de peste 8 ani și de către persoanele cu dizabilități fizice, senzoriale sau mentale sau care nu au experiență și/sau cunoștințe doar dacă sunt supravegheate de o persoană responsabilă pentru siguranța lor sau primesc instrucțiuni de la aceasta în legătură cu utilizarea în condiții de siguranță a aparatului și dacă au fost atenționate asupra riscurilor.
2. Acest aparat nu este o jucărie.
3. Procesele de curățare și întreținere nu ar trebui efectuate de către copii decât dacă aceștia au vârsta de peste 8 ani și sunt supravegheați.
4. Nu lăsați aparatul și cablul de alimentare al acestuia la îndemâna copiilor sub 8 ani.
5. Pentru a evita orice pericol atunci când cablul de alimentare este deteriorat, acesta trebuie schimbat de către producător, serviciul pentru clienți al acestuia sau de o altă persoană cu o calificare asemănătoare.
6. Acest aparat este destinat pentru uz casnic sau pentru aplicații similare cum ar fi bucătăriile pentru personal din magazine, birouri sau alte medii de lucru; la ferme; pentru oaspeții din hoteluri, moteluri și alte facilități de cazare.
7. În cazul daunelor survenite din nerespectarea acestor instrucțiuni, garanția își pierde imediat valabilitatea. Producătorul/importatorul nu este responsabil pentru daune survenite din nerespectarea instrucțiunilor de utilizare, folosirea necorespunzătoare a aparatului sau ca

urmare a utilizării neconforme cu instrucțiunile din acest manual de utilizare.

8. Acest produs trebuie folosit în exclusivitate conform datelor inscripționate pe plăcuța cu specificații tehnice.
9. Acest produs este destinat exclusiv uzului în spații interioare! Este interzisă punerea acestuia în funcțiune în aer liber.
10. Vă rugăm să protejați acest aparat de murdărie și umiditate excesivă.
11. Fiecare punere în funcțiune a aparatului care nu corespunde cu indicațiile descrise poate prezenta riscuri precum producerea de scurtcircuite, incendii, etc. Nu modificați aparatul și nu deschideți carcasa acestuia; în caz contrar aparatul nu mai îndeplinește condițiile categoriei sale de protecție.
12. Nu introduceți ștecărul, respectiv nu îl scoateți niciodată din priză cu mâinile ude!
13. Nu trageți niciodată de cablul de alimentare pentru a scoate ștecărul din priză! Trageți întotdeauna direct de ștecăr!
14. Asigurați-vă că în timpul montării/curățării cablul de alimentare nu este presat sau deteriorat.
15. Deconectați mereu aparatul de la sursa de curent electric în următoarele situații și lăsați-l să se răcească la temperatura camerei: înainte de depozitarea aparatului; înainte de curățarea sau mentenanța acestuia; după utilizare; în cazul în care aparatul nu va fi folosit pentru o perioadă mai lungă de timp.
16. Curățați aparatul cu o cârpă ușor umedă.
17. Nu schimbați niciodată pe cont propriu un cablu de alimentare deteriorat. Într-o asemenea situație sau în cazul în care aparatul nu mai funcționează corespunzător, adresați-vă unui electrician calificat sau respectivului serviciu clienți. Operațiunile de verificare, reparare sau ajustare necesare se pot efectua doar aici, întrucât necesită aparatură specială.

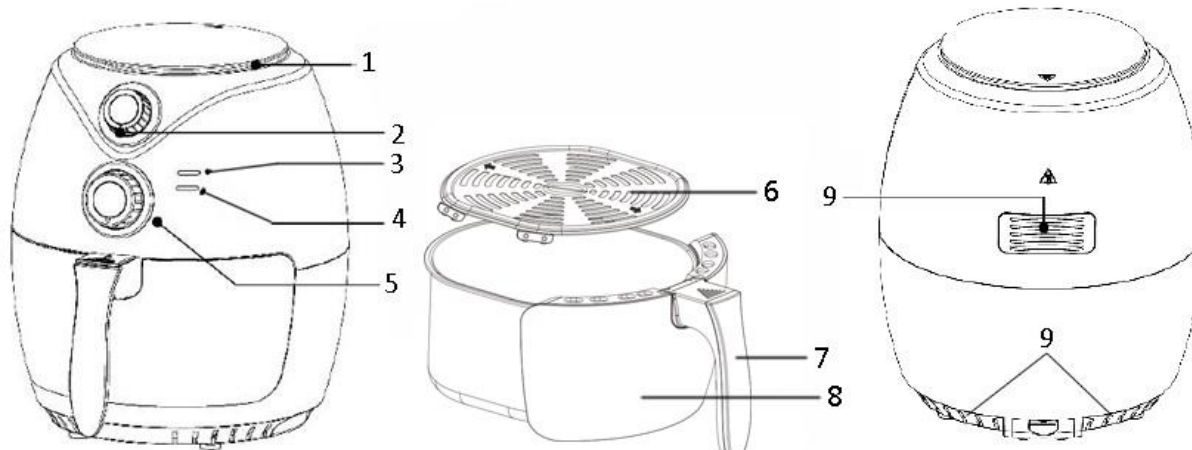
18. Cablul de alimentare nu trebuie să intre în contact cu componente care se înfierbântă.
19. Dacă sunteți de părere că aparatul nu mai poate fi folosit fără a prezenta riscuri, asigurați-vă că este deconectat de la priză și că nu mai este folosit de nimeni. Folosirea în siguranță a aparatului este compromisă dacă: aparatul sau cablul de alimentare al acestuia prezintă daune de vreun fel; aparatul nu mai îndeplinește nicio funcție; aparatul a fost depozitat pe o perioadă mai lungă de timp în condiții nefavorabile; aparatul a fost grav avariat în timpul transportului.
20. Nu scufundați niciodată aparatul sau ștecărul în apă sau în alte lichide!
21. Nu așezați niciodată aparatul direct în colțuri sau sub materiale inflamabile, cum ar fi perdele, rafturi, etc.
22. Nu lăsați niciodată aparatul nesupravegheat când este în funcțiune.
23. Nu este permisă pornirea aparatului cu ajutorul unui temporizator extern sau al unui sistem separat cu telecomandă.
24. Acest aparat nu a fost conceput pentru uz comercial.
25. AVERTISMENT!!



Nu atingeți suprafața aparatului în timpul utilizării. Temperatura suprafețelor accesibile poate fi foarte ridicată în timpul funcționării dispozitivului.

26. Pentru instrucțiuni cu privire la curățarea suprafețelor care intră în contact cu alimente sau cu ulei, citiți segmentul "CURĂȚARE ȘI ÎNTREȚINERE" din acest manual de utilizare.
27. Aer cald este evacuat prin fanta de aer situată pe spatele aparatului. Asigurați-vă că lăsați o distanță suficientă între materiale precum sticla, care sunt sensibile la căldură.

## DESCRIERE



- |                                  |                             |
|----------------------------------|-----------------------------|
| 1. Fantă de pătrundere a aerului | 6. Grătar                   |
| 2. Regulator de temperatură      | 7. Mâner coș pentru prăjit  |
| 3. Afișaj temperatură            | 8. Coș pentru prăjit        |
| 4. Indicator funcționare         | 9. Orificiu de evacuare aer |
| 5. Timer                         |                             |

## ÎNAINTEA UTILIZĂRII

Citiți întâi toate instrucțiunile înainte de folosire și păstrați-le pentru consultări ulterioare. Conectați aparatul exclusiv la o priză cu împământare. Îndepărtați ambalajul înainte de prima utilizare. Curățați coșul pentru prăjit și grătarul (a se vedea "Curățare și întreținere"). Curățați interiorul și exteriorul aparatului cu o cârpă moale. Asigurați-vă că elementele componente electrice rămân uscate. **Acest aparat încălzește alimentele complet și pentru majoritatea ingredientelor nu este necesar să adăugați ulei.**

**Indicație:** Utilizați grătarul mereu în așa fel încât protuberanțele din silicon să fie fixe. Puteți stabiliza grătarul în coșul pentru prăjit în timpul procesului de preparare.

## UTILIZARE

1. Așezați aparatul pe o suprafață uscată și stabilă.
2. Aparatul devine fierbinte în timpul utilizării; nu îl așezați așadar în imediata apropiere a altor obiecte.
3. Extrageți coșul pentru prăjit de mâner din aparat. Așezați grătarul în coșul pentru prăjit.
4. Puneți ingredientele în coș. Introduceți coșul pentru prăjit în aparat. Asigurați-vă că le-ați introdus în poziția corectă și ați închis aparatul complet. Altfel aparatul nu poate fi pus în funcțiune. Atenție: nu atingeți coșul pentru prăjit în timpul funcționării sau imediat după, deoarece se înfierbântă foarte tare. Nu apucați vasul decât de mâner.
5. Conectați ștecărul la o priză potrivită.
6. Setați regulatorul de temperatură la temperatura dorită, potrivită pentru ingredientele dumneavoastră. Țineți cont de tabelul cu temperaturi.
7. Rotiți temporizatorul pentru a selecta durata de preparare corespunzătoare. Aparatul este pornit iar indicatorul luminos de încălzire și cel de funcționare se aprind.
8. În timpul procesului de preparare cu aer cald indicatorul luminos de încălzire se aprinde și se stinge. Acest lucru indică faptul că elementul de încălzire este pornit și oprit, pentru a menține temperatura setată constantă.
9. Temporizatorul emite un semnal sonor imediat ce procesul de preparare s-a încheiat. Puteți opri aparatul și manual, setând temporizatorul pe "0".
10. Extrageți coșul pentru prăjit din aparat de mâner. Verificați dacă alimentele sunt preparate. Dacă nu, introduceți vasul pur și simplu înapoi în aparat și prelungiți timpul de preparare, setând timerul la câteva minute în plus.

Mențiune: Coșul pentru prăjit și alimentele sunt fierbinți în urma prăjirii. În funcție de alimentele preparate se poate produce abur.

11. Vă rugăm să extrageți alimentele bogate în grăsimi precum carnea de vită, de pui sau alte tipuri de alimente ale căror grăsimi se colectează pe fundul coșului pentru prăjit unul câte unul cu ajutorul unui clește.



Pentru a extrage alimente la prepararea cărora nu se colectează un exces de grăsime pe fundul coșului pentru prăjit (de ex. cartofi prăjiți, legume), scoateți coșul din aparat și așezați preparatele direct în farfurie.

12. Imediat după încheierea procesului de preparare aparatul este pregătit pentru o nouă porție de ingrediente.

### SFATURI DE PRĂJIRE

1. Cantitatea optimă pentru cartofii prăjiți crocanți este de 600 grame.
2. Adăugați 3 minute la timpul de preparare în cazul în care aparatul este rece sau preîncăliziți aparatul gol circa 4 minute.
3. Unele tipuri de alimente trebuie agitate la jumătatea timpului setat. Pentru a agita sau întoarce alimentele, scoateți coșul pentru prăjit de mâner din aparat și scuturați-l sau întoarceți alimentele cu o furculiță (sau cu un clește). Introduceți apoi coșul din nou în aparat.
4. Puteți folosi friteuza și pentru reîncălzirea alimentelor. Pentru încălzirea mâncării setați temperatura la 150 °C timp de 10 minute.
5. Alimentele pané devin mai crocante dacă sunt stropite cu puțin ulei vegetal.
6. Așezați o tavă sau o formă de copt în aparat dacă doriți să coaceți o prăjitură sau un quiche sau să preparați alte produse fragede.
7. Nu preparați alimente foarte grase ca de exemplu cârnați în aparat.

### ATENȚIE:

1. Nu scufundați carcasa în apă și nu o spălați sub jet de apă de la robinet.
2. Nu permiteți pătrunderea de lichide în aparat pentru a evita electrocutări sau scurtcircuite.
3. Puneți alimentele exclusiv în coș și evitați astfel ca ele să intre în contact cu elementele de încălzire.
4. Este interzis ca fanta de pătrundere și orificiul de evacuare a aerului să fie acoperite în timpul funcționării aparatului. Lăsați un spațiu de cel puțin 10 cm în jurul și deasupra aparatului.
5. Un vas de colectare a uleiului plin cu ulei reprezintă pericol de incendiu!
6. Nu atingeți interiorul aparatului în timpul funcționării.
7. Atenție la aburul fierbinte și la aerul fierbinte când scoateți coșul din aparat.
8. În timpul funcționării se eliberează abur fierbinte din orificiul de evacuare a aerului. Țineți mâinile și fața la o distanță sigură de orificiul de evacuare a aerului.
9. În cazul în care iese fum negru din aparat, opriți imediat aparatul și scoateți ștecărul din priză. Acest lucru indică faptul că alimentele s-au ars sau a survenit o eroare de funcționare.

### TABEL PRĂJIRE

În acest tabel sunt indicate cantitățile de alimente, temperaturile și timpul de prăjire necesar. În cazul în care indicațiile de pe ambalajul produsului nu corespund cu cele din acest tabel, respectați-le pe cele de pe ambalaj.

Alimente	Cantitate min. - max. (g)	Timp (min.)	Temperatură (°C)	Mențiuni
Cartofi prăjiți subțiri congelați	300-750	12-16	200	Întoarceți după caz
Cartofi prăjiți groși congelați	300-750	12-20	200	Întoarceți după caz
Chipsuri de cartofi făcute în casă	300-750	18-22	180	Adăugați 1/2 lingură de ulei, agitați
Steak vită	100-600	8-12	180	Întoarceți după caz
Cotlete de pui	100-500	10-14	180	Întoarceți după caz
Hamburger	100-600	7-14	180	Adăugați 1/2 lingură de ulei, agitați
Cârnăciori în aluat	100-800	13-15	200	Adăugați 1/2 lingură de ulei, agitați

Pulpe de pui	100-700	18-22	180	Adăugați 1/2 lingură de ulei, agitați
Piept de pui	100-700	10-15	180	Întoarceți după caz
Pachețele de primăvară	100-800	8-10	200	Întoarceți după caz
Legume	100-800	10	180	

### CURĂȚARE ȘI ÎNTREȚINERE

1. Lăsați aparatul să se răcească timp de aprox. 30 minute înainte de a-l atinge sau curăța. Curățați interiorul și exteriorul aparatului în mod regulat.
2. Ștergeți partea exterioară și interioară a aparatului cu o cârpă umedă și uscați apoi cu o cârpă moale, curată.
3. Nu folosiți în niciun caz soluții sau bureți abrazivi.
4. Scoateți coșul pentru prăjit pentru ca aparatul să se poată răci mai repede. Spălați coșul pentru prăjit și grătarul în apă caldă cu detergent și un burete neabraziv. Uscați-le bine înaintea utilizării.
5. Îndepărtați eventualele resturi de mâncare de pe elementul de încălzire din carcasă (este vizibil după extragerea coșului pentru prăjit) cu o perie.

Notă: Coșul pentru prăjit și grătarul pot fi spălate în mașina de spălat vase.

### REMEDIEREA PROBLEMELOR

Problemă	Cauză posibilă	Soluție
<b>Aparatul nu funcționează.</b>	Aparatul nu este conectat la curent electric.	Conectați ștecărul la o priză de perete cu împământare.
	Temporizatorul nu a fost setat.	Setați temporizatorul pe timpul de preparare necesar pentru a porni aparatul.
<b>Ingredientele nu sunt prăjite în totalitate.</b>	Cantitatea ingredientelor este prea mare pentru coș.	Introduceți o cantitate mai mică de ingrediente în coș. Cantitățile mai mici se prăjesc mai uniform.
	Temperatura este prea scăzută.	Setați regulatorul de temperatură la temperatura necesară.
<b>Ingredientele sunt prăjite neuniform.</b>	Unele tipuri de alimente trebuie eventual agitate la jumătatea timpului setat.	Agitați alimentele la jumătatea timpului de preparare setat.
<b>Coșul nu poate fi introdus corespunzător în carcasă.</b>	Sunt prea multe alimente în coș.	Introduceți mai puține alimente în coș.
<b>Din aparat iese fum alb.</b>	Preparați alimente grase.	La prăjirea alimentelor grase picură ulei respectiv grăsime în coșul pentru prăjit. Grăsimea produce fum alb iar coșul pentru prăjit se poate înfierbânta. Acest lucru nu compromite însă rezultatul preparării mâncării și aparatul nu se defectează.
	În coșul pentru prăjit se află încă resturi de grăsime de la ultima utilizare.	Curățați temeinic coșul pentru prăjit după fiecare utilizare.

### DATE TEHNICE

Tensiune nominală: 220-240 V ~ 50-60Hz

Consum de putere: 1400W

### GARANȚIE ȘI SERVICIU CLIENȚI

Înainte de livrare, aparatele noastre sunt supuse unui control riguros de calitate. Dacă, în ciuda tuturor măsurilor luate în timpul producției sau al transportului apar daune, trimiteți aparatul înapoi la comerciant. Pe

lângă drepturile legale, cumpărătorul are opțiunea de a solicita garanția după criteriile următoare:  
Oferim o garanție de 2 ani pentru aparatul achiziționat începând din ziua vânzării. Defectele care apar în urma utilizării neadecvate a aparatului și defecțiuni tehnice în urma reparațiilor efectuate de persoane terțe sau montarea unor piese care nu sunt originale nu sunt acoperite de această garanție. Păstrați întotdeauna bonul, fără bon pierdeți dreptul la orice garanție. Prin nerespectarea instrucțiunilor de utilizare, garanția se pierde. Nu suntem răspunzători pentru daune indirecte. Nu suntem răspunzători pentru daune sau răni în urma utilizării incorecte sau pentru nerepectarea instrucțiunilor de siguranță. Daunele la nivelul accesoriilor nu înseamnă că întregul aparat va fi înlocuit gratuit. În acest caz contactați serviciul clienți. Sticla spartă sau componentele din plastic se plătesc întotdeauna. Daunele materialelor consumabile sau de uzură precum și curățarea, întreținerea sau schimbul pieselor respective nu sunt acoperite de garanție și de aceea contra cost.

### Eliminare ecologică



Reciclare - Directiva UE 2012/19/UE

Acest simbol arată că produsul nu trebuie aruncat la un loc cu deșeurile menajere. Pentru a evita daunele asupra mediului înconjurător sau asupra sănătății prin gestionarea necontrolată a deșeurilor vă rugăm să aruncați aparatele în mod responsabil, pentru a încuraja reciclarea durabilă a resurselor. Pentru returnarea aparatului dvs. folosit, utilizați centrele de returnare și colectare sau adresați-vă comerciantului de la care ați achiziționat acest aparat. Acesta se poate debarasa de aparat în mod ecologic.

Emerio Deutschland GmbH (nu este o adresă de service)  
Höffer Weg 14  
51519 Odenthal  
Germania

### Informații clienți:

T: +49 (0) 3222 1097 600  
E: info.de@emerio.eu

Dziękujemy za zakup naszego produktu. Nasza frytownica 3-w-1 może pracować jako piekarnik, grill oraz frytownica. Mamy nadzieję, że korzystanie z niej dostarczy Państwu dużo radości.

## **WAŻNE INFORMACJE DOT. BEZPIECZEŃSTWA**

Podczas używania urządzenia elektrycznego, powinno się postępować zgodnie z podstawowymi środkami bezpieczeństwa:

Czytaj wszystkie instrukcje.

1. To urządzenie może być obsługiwane przez dzieci w wieku 8 lat i starsze, osoby z pewnym upośledzeniem fizycznym, czuciowym lub umysłowym, a także osoby niemające doświadczenia, jeśli udzielono im instrukcji w zakresie bezpiecznego używania urządzenia, obsługa urządzenia odbywa się pod nadzorem i osoby te znają zagrożenia z tym związane.
2. Urządzenie nie służy do zabawy przez dzieci.
3. Dzieci mogą wykonywać czynności związane z czyszczeniem i konserwacją tylko pod warunkiem ukończenia 8 lat i tylko pod nadzorem osoby dorosłej.
4. Urządzenie i jego przewód zasilania powinny być przechowywane w z dala od dzieci w wieku poniżej 8 lat.
5. Jeżeli przewód zasilający jest uszkodzony, musi być wymieniony przed producenta lub autoryzowany serwis lub wykwalifikowaną osobą celem uniknięcia niebezpieczeństwa.
6. Dit apparaat is bedoeld voor huishoudelijk - en vergelijkbaar gebruik zoals: personeelskeuken in winkels, kantoren en anderen werkomgevingen; boerderijen; door hotel - motelgasten en andere residentiële omgevingen; bed and breakfast soortgelijke omgevingen.
7. W przypadku uszkodzenia spowodowanego nieprzestrzeganiem instrukcji obsługi, gwarancja wygasa ze skutkiem natychmiastowym. Producent/importer nie

przyjmuje odpowiedzialności za szkody spowodowane w wyniku nieprzestrzegania instrukcji obsługi, nieostrożności podczas używania lub użytkowania niezgodnego z niniejszą instrukcją.

8. Produkt ten może być używany tylko zgodnie z informacjami podanymi na tabliczce znamionowej.
9. Ten produkt przeznaczony jest wyłącznie do użytku domowego! Nie jest przeznaczony do używania na otwartej przestrzeni.
10. Nie narażaj produktu na nadmierne zanieczyszczenie i wilgoć.
11. Inny, niż opisany tutaj, sposób użytkowania produktu może prowadzić do niebezpieczeństwa, takiego jak spięcie, pożar lub inne. Nie jest dozwolone jakiegokolwiek modyfikowanie tego produktu, a obudowa nie może być otwierana; w przeciwnym razie produkt nie będzie spełniał odpowiedniej klasy bezpieczeństwa.
12. Nigdy nie podłączaj lub odłączaj produktu mokrymi rękami.
13. Nigdy nie odłączaj wtyczki ciągnąc za przewód zasilający. Odłączaj trzymając zawsze za wtyczkę.
14. Podczas instalacji/czyszczenia upewnij się, że przewód elektryczny nie jest ściśnięty lub uszkodzony.
15. Zawsze odłączaj urządzenie od zasilania i umożliwiał urządzeniu ostygnięcie: przed schowaniem go; przed czyszczeniem lub serwisowaniem; po użyciu; jeżeli nie zamierzasz go używać przez dłuższy okres czasu.
16. Czyść produkt lekko nawilżoną ścierką.
17. Nigdy nie wymieniaj uszkodzonego przewodu elektrycznego samodzielnie. W przypadku uszkodzenia lub wadliwego działania skontaktuj się z autoryzowanym punktem obsługi celem sprawdzenia, naprawy lub regulacji, do których wymagane są specjalne narzędzia.
18. Upewnij się, że przewód zasilający nie ma styczności z żadnymi elementami generującymi nadmierne ciepło.
19. Jeżeli nie możesz zapewnić bezpiecznego działania produktu, upewnij się, że jest on odłączony i nie używany

ponownie. Bezpieczne użytkowanie tego urządzenia nie jest możliwe, gdy: produkt lub przewód zasilający są uszkodzone w jakikolwiek sposób; produkt nie działa; po dłuższym przechowywaniu w niesprzyjających warunkach; po ciężkim uszkodzeniu podczas transportu.

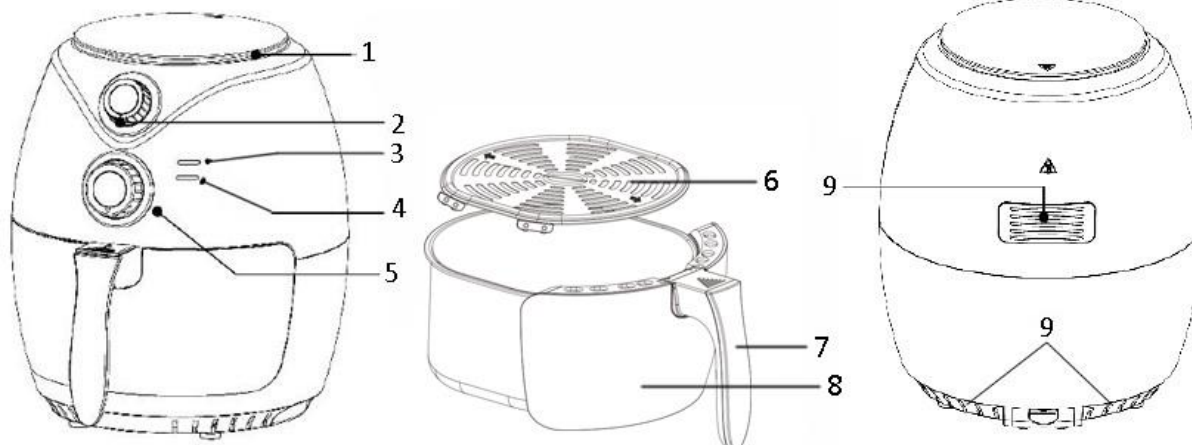
20. Nigdy nie zanurzaj urządzenia lub przewodu w wodzie lub innych cieczach.
21. Urządzenia nie należy nigdy stawiać w kątach oraz bezpośrednio pod materiałami łatwopalnymi takimi jak zasłony, firanki, szafki kuchenne itp.
22. Podczas używania nigdy nie zostawiaj urządzenia bez opieki.
23. Urządzenie nie powinno być sterowane za pomocą zewnętrznych wyłączników czasowych lub innych systemów zdalnie sterowanych.
24. Urządzenie nie jest zaprojektowane do użytku komercyjnego.
25. OSTRZEŻENIE!!



Nie dotykać powierzchni podczas użytkowania. W czasie pracy urządzenia temperatura dostępnych powierzchni może być wysoka.

26. Aby uzyskać informacje dotyczące czyszczenia powierzchni, które mają kontakt z jedzeniem lub olejem, zobacz paragraf "CZYSZCZENIE I KONSERWACJA" znajdujący się w niniejszej instrukcji.
27. Przez otwór wentylacyjny z tyłu urządzenia wydostaje się gorące powietrze. Należy koniecznie zapewnić wystarczającą odległość od materiałów wrażliwych na gorąco, takich jak np. szkło.

## OPIS CZĘŚCI



- |                                     |                      |
|-------------------------------------|----------------------|
| 1. Wlot powietrza                   | 6. Ruszt do smażenia |
| 2. Pokrętko nastawiania temperatury | 7. Uchwyt kosza      |
| 3. Kontrolka grzania                | 8. Kosz              |
| 4. Kontrolka zasilania              | 9. Wylot powietrza   |
| 5. Pokrętko minutnika               |                      |

## PRZED UŻYCIEM

Przed użyciem prosimy najpierw przeczytać całą instrukcję. Instrukcję należy zachować na przyszłość. Urządzenie należy podłączać tylko do kontaktu z uziemieniem. Przed pierwszym użyciem należy usunąć wszystkie materiały opakowaniowe. Wyczyścić kosz i ruszt do smażenia. (patrz „CZYSZCZENIE I KONSERWACJA”). Wytrzeć urządzenie od środka i od zewnątrz miękką szmatką. Upewnić się, że podzespoły elektryczne pozostają suche. **To urządzenie podgrzewa produkty spożywcze. Większość składników nie wymaga dodawania oleju.**

**Uwaga:** Rusztu do smażenia należy zawsze używać z zakrytymi silikonowymi osłonami. Elementy te pomagają ustabilizować ruszt do smażenia w koszu w czasie pieczenia.

## UŻYTKOWANIE

1. Urządzenie ustawić na suchej i stabilnej powierzchni odpornej na wysokie temperatury.
2. Ponieważ w czasie użytkowania urządzenie nagrzewa się i jest gorące, należy dopilnować, aby nie znajdowało się zbyt blisko innych przedmiotów.
3. Wysunąć z urządzenia kosz – w tym celu pociągnąć za uchwyt kosza. Włożyć ruszt do smażenia do kosza.
4. Włożyć składniki do kosza. Wsunąć kosz do urządzenia. Upewnić się, że są one prawidłowo włożone i całkowicie zamknięte. Inaczej urządzenie nie włączy się. Uwaga: W czasie użytkowania oraz przez krótki czas po użyciu kosza nie wolno dotykać – kosz nagrzewa się i jest bardzo gorący. Kosz należy trzymać wyłącznie za uchwyt.
5. Podłączyć wtyczkę do odpowiedniego kontaktu.
6. Ustawić pokrętko sterowania temperaturą na żądane ustawienie temperatury i przekręcić pokrętko temperatury w żądane położenie. Sprawdzić tabelę temperatury.
7. Przekręcić pokrętko minutnika, aby wybrać odpowiedni czas smażenia. Urządzenie jest włączone i świecą się zarówno kontrolka zasilania jak i kontrolka nagrzewania.
8. W trakcie procesu smażenia w gorącym powietrzu, kontrolka nagrzewania będzie co pewien czas na przemian zapalała się i gasła. Oznacza to, że element grzewczy włącza się i wyłącza, aby utrzymać nastawioną temperaturę.
9. Po zakończeniu pieczenia, rozlegnie się dzwonek. Urządzenie można też wyłączyć ręcznie – wystarczy przekręcić pokrętko w pozycję „0”.

10. Wysunąć z urządzenia kosz – w tym celu pociągnąć za uchwyt kosza. Sprawdzić, czy składniki są gotowe. Jeśli nie, po prostu wsunąć kosz z powrotem do urządzenia i nastawić minutnik na kilka minut dłużej.  
Uwaga: Kosz i składniki są po smażeniu gorące. W zależności od rodzaju składników w urządzeniu, z misy może buchać para.
11. Aby wyjąć składniki zawierające olej lub w których nadmiar oleju zbiera się w czasie smażenia na dnie kosza (np. wołowinę, kurczaka, mięso), należy użyć szczypec i wyjmować składniki po jednym.  
Aby wyjąć składniki w których nie ma nadmiaru oleju zbierającego się w czasie smażenia na dnie kosza (np. frytki lub warzywa), należy wysunąć kosz i przesytać składniki do naczynia.
12. Po zakończeniu smażenia, urządzenie jest natychmiast gotowe do smażenia kolejnej partii składników (w razie potrzeby).

### WSKAZÓWKI DOTYCZĄCE SMAŻENIA

1. Optymalna ilość frytek wynosi 600 gramów.
2. Jeśli urządzenie jest zimne, do czasu przygotowywania należy dodać 3 dodatkowe minuty, ewentualnie można też pozwolić urządzeniu rozgrzać się przez ok. 4 minuty bez wkładania do środka jakichkolwiek składników.
3. Niektóre produkty wymagają potrząśnięcia w połowie czasu przygotowywania. Aby potrząsnąć lub przewrócić produkty, należy wysunąć kosz z urządzenia za uchwyt i potrząsnąć nim lub odwrócić je widelcem (lub szczypcami). Następnie z powrotem wsunąć kosz do urządzenia.
4. Frytownicy można też użyć do podgrzewania składników. Aby odgrzać składniki, temperaturę należy nastawić na 150°C, a czas na 10 minut.
5. Produkty ze skórką z posypką z kruchego ciasta będą bardziej chrupiące, jeśli posmaruje się je olejem roślinnym.
6. Jeśli w urządzeniu ma być pieczone ciasto lub quiche lub inne delikatne składniki, należy włożyć je w formie do pieczenia lub w naczyniu żaroodpornym.
7. W urządzeniu nie należy przyrządzać składników wyjątkowo tłustych takich jak kiełbaski.

### OSTROŻNIE:

1. Obudowy nie należy zanurzać w wodzie ani wkładać pod bieżącą wodę.
2. Należy unikać dostawania się do urządzenia płynów, ponieważ grozi to zwarcie i porażeniem prądem.
3. Wszystkie składniki muszą znajdować się w koszu, aby nie było niebezpieczeństwa, że dotkną elementu grzewczego.
4. Gdy urządzenie pracuje, nie należy zasłaniać otworów wlotu i wylotu powietrza. Nad górną powierzchnią urządzenia należy zostawić co najmniej 10 cm wolnej przestrzeni.
5. Nalewanie oleju do misy stwarza grozi pożarem!
6. W czasie pracy urządzenia nie należy dotykać wewnętrznych części urządzenia.
7. Podczas wyjmowania kosza z urządzenia należy uważać na gorącą parę i gorące powietrze.
8. W czasie pracy przez wylot powietrza bucha gorąca para. Ręce i twarz należy trzymać w bezpiecznej odległości od wylotu pary i gorącego powietrza.
9. W przypadku pojawienia się czarnego dymu, urządzenie należy natychmiast wyłączyć i odłączyć od zasilania ponieważ oznacza to, że albo produkty przypalają się, albo urządzenie jest niesprawne.

### TABELA SMAŻENIA

W poniższej tabeli zebrano ilości produktów i potrzebne temperatury i czasy smażenia. Jeśli w instrukcji na opakowaniu produktu podane są inne czasy i wartości, należy wówczas postępować zgodnie z instrukcjami na opakowaniu.

Produkt spożywczy	Min-maks. ilość (g)	Czas (min)	Temperatura (°C)	Uwagi
Cienkie frytki mrożone	300-750	12-16	200	W razie potrzeby przekręcić na drugą stronę
Grube frytki mrożone	300-750	12-20	200	W razie potrzeby przekręcić na drugą stronę



Domowe frytki z ziemniaków	300-750	18-22	180	Dodać 1/2 łyżki oleju, potrząsnąć
Befszyk	100-600	8-12	180	W razie potrzeby przekręcić na drugą stronę
Kotlety z kurczaka	100-500	10-14	180	W razie potrzeby przekręcić na drugą stronę
Hamburger	100-600	7-14	180	Dodać 1/2 łyżki oleju, potrząsnąć
Parówki w cieście	100-800	13-15	200	Dodać 1/2 łyżki oleju, potrząsnąć
Nóżka kurczaka	100-700	18-22	180	Dodać 1/2 łyżki oleju, potrząsnąć
Piersi z kurczaka	100-700	10-15	180	W razie potrzeby przekręcić na drugą stronę
Sajgonka	100-800	8-10	200	W razie potrzeby przekręcić na drugą stronę
warzywa	100-800	10	180	

### CZYSZCZENIE I KONSERWACJA

1. Przed czyszczeniem urządzenia należy pozwolić, aby ostygło ono przez 30 minut. Urządzenie należy regularnie czyścić od środka i z zewnątrz.
2. Urządzenie należy czyścić od zewnątrz i od środka wilgotną ściereczką. Polerować suchą ściereczką.
3. Nigdy nie należy używać ścierających środków czyszczących lub gąbek.
4. Aby przyspieszyć stygnięcie urządzenia, należy wyjąć kosz. Wyczyścić kosz i ruszt do smażenia – czyścić nierysującą gąbką w gorącej wodzie z płynem do mycia naczyń. Przed użyciem dokładnie wysuszyć.
5. Wyczyścić element grzewczy w obudowie (widać go po wysunięciu kosza), czyścić szczoteczką, aby usunąć wszelkie resztki produktów spożywczych.

Uwaga: Kosz i ruszt do smażenia można myć w zmywarce.

### ROZWIĄZYWANIE PROBLEMÓW

Problem	Możliwa przyczyna	Rozwiązanie
<b>Urządzenie nie działa.</b>	Urządzenie nie jest podłączone do prądu.	Włożyć wtyczkę do uziemionego gniazdka ściennego.
	Nie nastawiono minutnika.	Przekręcić pokrętkę minutnika, aby wybrać odpowiedni czas smażenia i włączyć urządzenie.
<b>Składniki nie są całkowicie dopieczone.</b>	Zbyt dużo produktów spożywczych w koszu.	Włożyć mniejsze partie składników do kosza. Mniejsze partie składników są przysmażone bardziej równomiernie.
	Zbyt niska temperatura.	Przekręcić pokrętkę temperatury na żądaną temperaturę.
<b>Składniki są zapieczone nierówno.</b>	Różne rodzaje produktów mogą wymagać potrząśnięcia i zmiany w połowie czasu.	Potrząsnąć produkty w połowie czasu smażenia.
<b>Kosza nie można prawidłowo wsunąć w obudowę.</b>	Zbyt dużo produktów w koszu.	Włożyć do kosza mniej produktów.
<b>Z urządzenia wydostaje się biały dym.</b>	Użytkownik przygotowuje tłuste produkty.	Podczas smażenia tłustych produktów do kosza kapie olej. Olej wytwarza biały dym, a kosz może się nagrzewać. Nie ma to wpływu na urządzenie ani efekt smażenia.
	W koszu znajduje się tłuszcz jeszcze z poprzedniego użycia.	Wyczyścić kosz po każdym użyciu.

## DANE TECHNICZNE

Napięcie robocze: 220-240V ~ 50-60Hz

Moc: 1400W

## GWARANCJA I SERWIS KONSUMENCKI

Przed dostarczeniem do klienta nasze urządzenia poddawane są rygorystycznej kontroli jakości. Jeśli, pomimo wszelkich starań, podczas produkcji lub transportu pojawi się uszkodzenie, należy zwrócić urządzenie do sprzedawcy. Dodatkowo do stosowanych powszechnie przepisów, nabywca ma prawo do reklamacji na podstawie warunków niniejszej gwarancji:

Dla każdego zakupionego urządzenia zapewniamy 2 lata gwarancji, poczynając od dnia zakupu. Uszkodzony produkt można zwrócić bezpośrednio w punkcie zakupu.

Niniejsza gwarancja nie obejmuje uszkodzeń spowodowanych niewłaściwą obsługą urządzenia, usterek w wyniku modyfikacji i napraw wykonanych przez strony trzecie lub w wyniku użycia nieoryginalnych części. Należy zachować dowód zakupu, który jest jedyną podstawą złożenia roszczenia gwarancyjnego. Producent nie ponosi odpowiedzialności za uszkodzenia powstałe w wyniku nieprzestrzegania instrukcji obsługi. Powoduje to unieważnienie gwarancji. Producent nie ponosi odpowiedzialności za szkody materiałowe ani obrażenia ciała spowodowane niewłaściwą obsługą urządzenia i nieprzestrzeganiem instrukcji obsługi. Uszkodzenie akcesoriów nie oznacza bezpłatnej wymiany całego urządzenia. W takim wypadku prosimy o kontakt z naszym serwisem. Stłuczone elementy szklane lub pęknięte elementy plastikowe są wymieniane za opłatą. Uszkodzenia materiałów eksploatacyjnych lub części podlegających zużyciu, a także czyszczenie, konserwacja i wymienia wspomnianych części nie jest objęta gwarancją i podlega opłacie.

## USUWANIE PRZYJAZNE ŚRODOWISKU



Recykling – Dyrektywa europejska nr 2012/19/UE

Ten znak oznacza, że urządzenia nie należy wyrzucać razem z innymi odpadami domowymi. Aby zapobiec możliwym szkodom dla środowiska i zdrowia ludzi spowodowanym niekontrolowaną utylizacją odpadów, poddaj produkt procesowi recyklingu w celu promowania zrównoważonego

ponownego wykorzystywania zasobów materiałowych. Aby zwrócić zużyte urządzenie, skorzystaj z systemu oddawania zużytych produktów lub skontaktuj się ze sprzedawcą. Sprzedawca może przyjąć produkt w celu przeprowadzenia bezpiecznego dla środowiska recyklingu.

Emerio Deutschland GmbH (no service address)  
Höffer Weg 14  
51519 Odenthal  
Germany

### Dział obsługi klienta:

T: +49 (0) 3222 1097 600

E: info.de@emerio.eu