

bono

ENJOY ELECTRICS

Bedienungsanleitung



Mikrowelle

79070045

MW-20.8



Bitte lesen Sie sich diese Bedienungsanleitung vor Verwendung des Geräts sorgfältig durch und bewahren Sie sie zur späteren Verwendung auf.

Wenn Sie die Anleitung beachten, wird Ihnen das Gerät viele Jahre Freude bereiten.

Bewahren Sie diese Bedienungsanleitung sicher auf!

VORSICHTSMASSNAHMEN, UM ZU VERMEIDEN, MÖGLICHER ÜBERMÄSSIGER MIKROWELLENSTRAHLUNG AUSGESETZT ZU SEIN

- a) Versuchen Sie nicht, das Gerät mit geöffneter Tür zu bedienen, da Sie sonst schädlicher Mikrowellenstrahlung ausgesetzt sein können. Es ist wichtig, die Sicherheitsverriegelung nicht zu beschädigen oder zu manipulieren.
- b) Platzieren Sie keine Gegenstände zwischen die Stirnfläche des Ofens und die Tür und achten Sie darauf, dass sich keine Verschmutzungen oder Rückstände von Reinigungsmitteln auf den Dichtflächen ablagern.
- c) **WARNUNG:** Wenn die Tür oder die Türdichtung beschädigt wurde, darf das Gerät nicht verwendet werden, bis es von einer fachlich qualifizierten Person repariert wurde.

ZUSATZ

Wird das Gerät nicht sauber gehalten, kann die Oberfläche beschädigt werden und so die Lebensdauer des Geräts einschränken. Zudem kann dies zu Gefahrensituationen führen.

WICHTIGE SICHERHEITSHINWEISE

Um das Risiko eines Feuers, Stromschlags, Personenschadens oder dem Ausgesetztsein übermäßiger Mikrowellenstrahlung bei Verwendung des Geräts zu reduzieren, beachten Sie grundlegende Sicherheitsmaßnahmen, einschließlich der Folgenden:

1. Warnung: Flüssigkeiten und andere Speisen dürfen nicht in geschlossenen Behältern erhitzt werden, da diese bersten können.
2. Warnung: Es ist gefährlich, wenn fachlich nicht qualifizierte Personen Wartungs- oder Reparaturarbeiten durchführen, bei denen eine Abdeckung entfernt wird, die vor Mikrowellenstrahlung schützt.
3. Dieses Gerät kann von Kindern ab 8 Jahren, Personen mit reduzierten physischen, sensorischen oder mentalen Fähigkeiten oder Mangel an Erfahrung und Wissen verwendet werden, wenn diese beaufsichtigt oder bezüglich des sicheren Gebrauchs des Geräts unterwiesen wurden und die damit verbundenen Gefahren verstanden haben. Kinder dürfen nicht mit dem Gerät spielen. Reinigung und Wartung dürfen nicht von Kindern durchgeführt werden, es sei denn sie sind älter als 8 Jahre und werden beaufsichtigt.
4. Bewahren Sie das Gerät und Netzkabel außerhalb der Reichweite von Kindern unter 8 Jahren auf.
5. Verwenden Sie nur mikrowellengeeignetes Geschirr.
6. Das Gerät sollte regelmäßig gereinigt und Lebensmittelrückstände entfernt werden.
7. Lesen und befolgen Sie die folgenden Punkte: „**VORSICHTSMASSNAHMEN, UM ZU VERMEIDEN, MÖGLICHER ÜBERMÄSSIGER MIKROWELLENSTRAHLUNG AUSGESETZT ZU SEIN**“
8. Da es zu einer Entzündung kommen kann, muss das Gerät beim Erwärmen von Speisen in Kunststoff- oder Pappbehältern im Auge

- behalten werden.
9. Sollte Rauch austreten, schalten oder stecken Sie das Gerät aus und lassen Sie die Tür geschlossen, um eventuelle Flammen zu ersticken.
 10. Wärmen Sie Speisen nicht zu stark auf.
 11. Verwenden Sie den Garraum nicht, um etwas darin zu lagern.
Lagern Sie keine Waren wie Brot, Kekse etc. im Gerät.
 12. Entfernen Sie Drähte und Metallgriffe von Kunststoff- oder Pappbehältern bzw. -beuteln, bevor Sie diese in das Gerät geben.
 13. Installieren bzw. platzieren Sie dieses Gerät ausschließlich gemäß der beiliegenden Installationsanweisung.
 14. Eier in der Schale und ganze hartgekochte Eier sollten nicht im Gerät erhitzt werden, da diese explodieren können, auch nach der Erwärmung.
 15. Das Gerät ist für den Gebrauch im Haushalt und in Bereichen wie den Folgenden bestimmt:
 - Küchen für Mitarbeiter in Geschäften, Büros und andere Arbeitsumgebungen;
 - Hotels, Motels und andere Wohneinrichtungen (verwendet von Gästen bzw. Bewohnern);
 - Bauernhöfe;
 - Frühstückspensionen.
 16. Wenn das Netzkabel beschädigt ist, muss es durch den Hersteller, Vertriebspartner oder ähnlich qualifiziertes Fachpersonal ersetzt werden, um Gefahren zu vermeiden.
 17. Verwenden oder lagern Sie das Gerät nicht im Freien.
 18. Verwenden Sie das Gerät nicht in der Nähe von Wasser, in einem feuchten Keller oder in der Nähe eines Schwimmbekens.
 19. Während des Betriebs können zugängliche Oberflächen des Geräts eine hohe Temperatur erreichen. Die Oberflächen können während des Betriebs heiß werden. Halten Sie das Netzkabel von heißen Oberflächen fern und bedecken Sie keinerlei Belüftungsöffnungen des Geräts.
 20. Lassen Sie das Netzkabel nicht über die Tisch- bzw. Arbeitsflächenkanten hängen.

21. Wird das Gerät nicht sauber gehalten, kann die Oberfläche beschädigt und so die Lebensdauer des Geräts reduziert werden. Zudem kann dies zu Gefahrensituationen führen.
22. Der Inhalt von Fläschchen und Gläschen für Säuglinge muss umgerührt oder geschüttelt werden und die Temperatur muss vor dem Verzehr überprüft werden, um Verbrennungen zu vermeiden.
23. Das Erhitzen von Getränken in der Mikrowelle kann zu einem eruptiven Siedeverzug führen. Bei der Handhabung des Behälters ist Vorsicht geboten.
24. Dieses Gerät darf nicht von Personen (einschließlich Kindern) mit reduzierten physischen, sensorischen oder mentalen Fähigkeiten oder Mangel an Erfahrung und Wissen benutzt werden, es sei denn sie werden beaufsichtigt oder wurden bezüglich des sicheren Gebrauchs des Produkts von einer für ihre Sicherheit verantwortlichen Person unterwiesen.
25. Kinder sind zu beaufsichtigen, um sicherzugehen, dass sie nicht mit dem Gerät spielen.
26. Das Gerät darf nicht mithilfe einer externen Zeitschaltuhr oder einem separaten Fernwirksystem betrieben werden.
27. Zugängliche Bestandteile können während des Betriebs heiß werden. Kleine Kinder sollten vom Gerät ferngehalten werden.
28. Es darf kein Dampfreiniger verwendet werden.
29. Dieses Gerät wird während des Betriebs heiß. Achten Sie darauf, die Heizelemente im Gerät nicht zu berühren.
30. Verwenden Sie ausschließlich die Temperatursonde, die für dieses Gerät empfohlen wird (für Geräte, die mit einer Vorrichtung zur Verwendung einer Temperatursonde ausgestattet sind).
31. **WARNUNG:** Das Gerät und seine zugänglichen Bestandteile werden während des Betriebs heiß. Achten Sie darauf, die Heizelemente nicht zu berühren. Kinder unter 8 Jahren sind vom Gerät fernzuhalten, es sei denn, sie werden durchgehend beaufsichtigt.

32. Bei Betrieb muss die dekorative Tür des Geräts offen gehalten werden (für Geräte mit einer dekorativen Tür).
33. Die Rückseite des Geräts muss an eine Wand gestellt werden.
34. Das Gerät darf nicht in einen Schrank gestellt werden.
35. Das Gerät ist dazu bestimmt, Speisen und Getränke zu erhitzen. Vom Trocknen von Lebensmitteln oder Kleidungsstücken und vom Erwärmen von Wärmekissen, Hausschuhen, Schwämmen, feuchten Tüchern und Ähnlichem geht ein Verletzungs-, Entzündungs- und Brandrisiko aus.
36. Metallbehälter für Speisen und Getränke dürfen nicht in das Gerät gestellt werden, wenn es in Betrieb ist.

SORGFÄLTIG LESEN UND ZUR SPÄTEREN VERWENDUNG AUFBEWAHREN

Zur Reduzierung des Risikos von Personenschäden - Erdung - Installation

GEFAHR

Stromschlaggefahr: Bestimmte innen liegende Komponenten zu berühren kann zu ernsthaften Personenschäden oder zum Tod führen. Nehmen Sie das Gerät nicht auseinander.

WARNUNG

Stromschlaggefahr: Unsachgemäße Verwendung der Erdung kann zu einem Stromschlag führen. Verbinden Sie das Gerät nicht mit dem Stromnetz, bevor es nicht korrekt installiert und geerdet wurde.

Dieses Gerät muss geerdet sein. Im Falle eines elektrischen Kurzschlusses reduziert eine Erdung das Risiko eines Stromschlags, da sie elektrischen Strom ableiten kann. Dieses Gerät ist mit einem Kabel ausgestattet, das über eine Erdungsleitung mit einem Erdungsstecker verfügt. Der Stecker muss in eine Steckdose gesteckt werden, die korrekt installiert und geerdet wurde. Wenden Sie sich an einen fachlich kompetenten Elektriker oder Kundendiensttechniker,

wenn Sie die Anleitung bezüglich der Erdung nicht vollständig verstanden haben oder sich nicht sicher sind, ob das Gerät korrekt geerdet ist. Sollte der Einsatz eines Verlängerungskabels nötig sein, verwenden Sie ausschließlich ein Verlängerungskabel mit 3 Adern.

1. Um die Stolpergefahr zu reduzieren, ist das Gerät mit einem kurzen Netzkabel ausgestattet.
2. Sollte ein längeres Kabel oder Verlängerungskabel verwendet werden, beachten Sie Folgendes:
 - 1) Die Leistungswerte des Kabels oder Verlängerungskabels müssen mindestens gleich groß sein, wie die Werte auf dem Typenschild des Geräts.
 - 2) Das Verlängerungskabel muss geerdet sein und über 3 Adern verfügen.
 - 3) Lassen Sie das Verlängerungskabel nicht über Tisch- oder Arbeitsflächenkanten hängen und achten Sie darauf, dass Kinder nicht daran ziehen können oder versehentlich darüber stolpern.

REINIGUNG

Achten Sie darauf, dass das Gerät vom Stromnetz getrennt ist.

1. Reinigen Sie den Garraum des Geräts nach Gebrauch mit einem leicht feuchten Tuch.
2. Reinigen Sie das Zubehör wie gewohnt in Seifenwasser.
3. Türrahmen und Dichtung und benachbarte Bestandteile müssen vorsichtig mit einem feuchten Tuch gereinigt werden, wenn diese verschmutzt sind.
4. Verwenden Sie keine Scheuermittel oder scharfen Metallschaber, um das Türglas zu reinigen, da ansonsten die Oberfläche beschädigt werden und das Glas zerbrechen kann.
5. Reinigungstipp: Für ein einfacheres Reinigen der Garraumwände, die mit Lebensmitteln in Berührung kommen können, können Sie Folgendes tun: Geben Sie eine halbe Zitrone in eine Schüssel, fügen Sie 300 ml Wasser hinzu und erhitzen Sie das Ganze für 10 Minuten bei 100 % Mikrowellenleistung. Wischen Sie das Gerät mit einem weichen, trockenen Tuch ab.

UTENSILIEN

VORSICHT

Gefahr von Personenschaden

Es ist gefährlich, wenn fachlich nicht qualifizierte Personen Wartungs- oder Reparaturarbeiten durchführen, bei denen eine vor Mikrowellenstrahlung schützende Abdeckung entfernt wird.

Siehe Abschnitte „Materialien, die Sie in der Mikrowelle verwenden können“ und „Materialien, die in der Mikrowelle zu vermeiden sind“. Es gibt bestimmte nicht-metallische Materialien, die nicht in der Mikrowelle verwendet werden dürfen. Sollten Zweifel bestehen, können die betroffenen Utensilien mit dem folgenden Verfahren getestet werden.

Utensilientest:

1. Füllen Sie ein mikrowellengeeignetes Gefäß mit 250 ml Wasser und fügen Sie die betroffene Utensilie hinzu.
2. Kochen Sie das Ganze bei voller Leistung für 1 Minute.
3. Tasten Sie vorsichtig das Utensil ab. Wenn das leere Utensil warm ist, verwenden Sie es nicht in der Mikrowelle.
4. Kochen Sie das Ganze nicht länger als 1 Minute.

Materialien, die Sie in der Mikrowelle verwenden können

Utensil	Anmerkung
Alufolie	Nur zum Abschirmen. Kleine, glatte Stücke können verwendet werden, um dünne Hühnerfleischstücke abzudecken, damit diese nicht Übergaren. Es kann zu Funkenbildung kommen, wenn sich die Alufolie zu nah an den Mikrowellenwänden befindet. Die Alufolie sollte mindestens einen Abstand von 2,5 cm zu den Mikrowellenwänden aufweisen.
Bräunungsgeschirr	Befolgen Sie die Anweisungen des Herstellers. Der Boden des Bräunungsgeschirrs muss mindestens 5 mm über dem Drehteller sein. Bei unsachgemäßem Gebrauch kann der Drehteller brechen.
Essgeschirr	Nur mikrowellengeeignetes Geschirr verwenden. Befolgen Sie die Anweisungen des Herstellers. Verwenden Sie kein gesprungenes oder abgesplittertes Geschirr.

Glasbehälter	Entfernen Sie stets den Deckel. Nur verwenden, um Lebensmittel zu erwärmen. Die meisten Glasbehälter sind nicht hitzefest und können brechen.
Glasgeschirr	Verwenden Sie nur hitzebeständiges, ofenfestes Geschirr. Achten Sie darauf, dass das Geschirr keinerlei Metallteile aufweist. Verwenden Sie kein gesprungenes oder abgesplittertes Geschirr.
Bratschlauch	Befolgen Sie die Anweisungen des Herstellers. Verschließen Sie ihn nicht mit einem Metallbinder. Stechen Sie den Bratschlauch mehrmals ein, damit der Dampf entweichen kann.
Pappteller- und Becher	Nur für kurzes Kochen/Erwärmen geeignet. Lassen Sie das Gerät während des Betriebs nicht unbeaufsichtigt.
Küchentücher	Zum Abdecken von Speisen beim Aufwärmen und um Fett aufzusaugen. ³ Verwenden Sie es nur für kurzes Kochen und beaufsichtigen Sie das Gerät.
Pergamentpapier	Als Abdeckung, als Spritzschutz oder als Hülle zum Dampfgaren geeignet.
Kunststoff	Nur mikrowelleneigneten Kunststoff verwenden. Befolgen Sie die Anweisungen des Herstellers. Die Utensilien sollten mit „Mikrowelleneignet“ gekennzeichnet sein. Manche Kunststoffbehälter werden weich, wenn die Speisen heiß werden. Beutel zum Kochen und fest verschlossene Kunststoffbeutel sollten gemäß Produktangabe eingestochen, aufgeschnitten oder anders belüftet werden.
Frischhaltefolie	Nur mikrowelleneignete Folie verwenden. Verwenden Sie sie, um Speisen während des Zubereitens abzudecken, damit die Feuchtigkeit erhalten bleibt. Die Folie darf die Speisen nicht berühren.
Thermometer	Nur ein mikrowelleneignetes Thermometer verwenden (Fleisch- und Backthermometer).
Wachspapier	Als Abdeckung, als Spritzschutz und um die Feuchtigkeit zu erhalten.

Materialien, die in der Mikrowelle zu vermeiden sind

Utensil	Anmerkung
Aluminiumschale	Kann zu Funkenbildung führen. Geben Sie die Speisen in mikrowelleneignetes Geschirr. Lebensmittelkarton mit Metallgriff Kann zu Funkenbildung führen. Geben Sie die Speisen in mikrowelleneignetes Geschirr.
Metallutensilien und Utensilien mit Metallteilen	Metall schirmt die Speisen von der Mikrowellenstrahlung ab. Metallteile können zu Funkenbildung führen.
Metallbinder	Können zu einem Brand im Gerät führen.
Schaumstoff	Kann schmelzen oder die im Behälter vorhandene Flüssigkeit verunreinigen, wenn der Schaumstoff hohen Temperaturen ausgesetzt ist.
Holz	Holz trocknet bei Verwendung in der Mikrowelle aus und kann splintern und reißen.

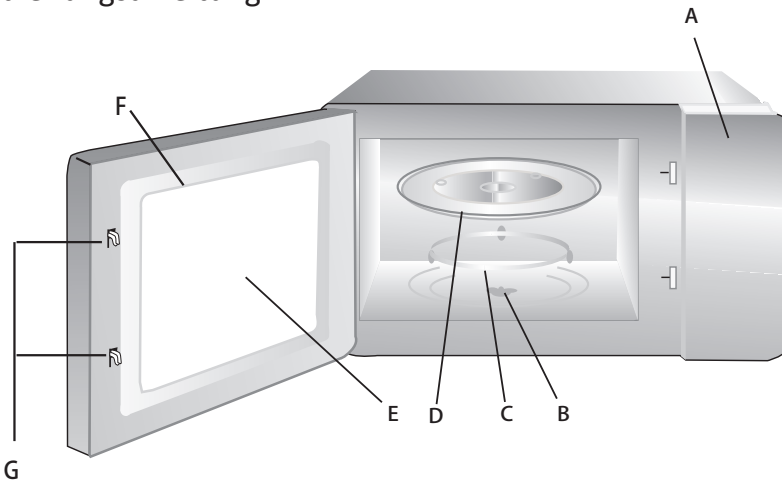
EINSTELLEN DER MIKROWELLE

Bezeichnungen der Bestandteile und des Zubehörs

Nehmen Sie das Gerät und alle Materialien aus dem Karton und dem Garraum.

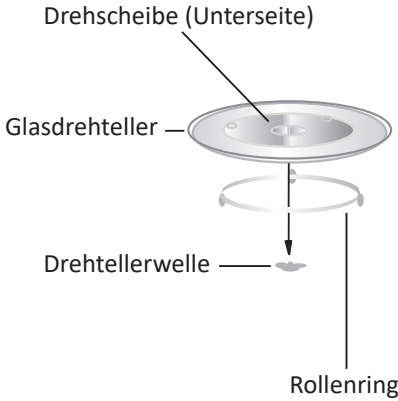
Im Lieferumfang ist folgendes Zubehör enthalten:

Glasdrehteller	1
Rollenring	1
Bedienungsanleitung	1



- A) Bedienfeld
- B) Drehtellerwelle
- C) Rollenring
- D) Glasdrehteller
- E) Sichtfenster
- F) Türelement
- G) Sicherheitsverriegelung

Installation des Drehtellers



- a. Setzen Sie den Glasdrehteller niemals mit der Oberseite nach unten ein. Der Glasdrehteller muss sich stets ungehindert drehen können.
- b. Sowohl der Glasdrehteller als auch die Drehtellerwelle müssen immer verwendet werden, wenn das Gerät in Betrieb ist.
- c. Zum Garen müssen alle Speisen und Behälter immer auf den Glasdrehteller gestellt werden.
- d. Sollte der Glasdrehteller oder die Drehtellerwelle brechen oder Risse aufweisen, wenden Sie sich an den nächstgelegenen autorisierten Kundendienst.

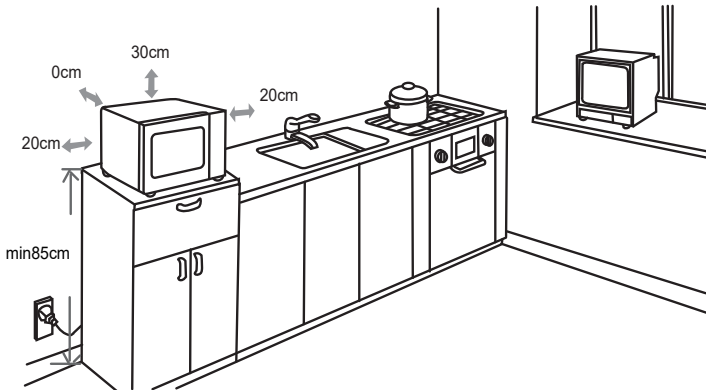
Installation auf der Arbeitsplatte

Entfernen Sie sämtliches Verpackungsmaterial und entnehmen Sie sämtliches Zubehör. Überprüfen Sie das Gerät auf jegliche Schäden wie Dellen oder eine Beschädigung der Tür. Installieren Sie das Gerät nicht, wenn es beschädigt ist.

Gehäuse: Entfernen Sie jeglichen Schutzfilm vom Gehäuse des Geräts. Die hellbraune Glimmerscheibe im Garraum darf nicht entfernt werden. Diese schützt den Magnetron.

Installation

1. Wählen Sie eine ebene Fläche, die genügend Freifläche für den Luften- bzw. -auslass bietet.



- (1) Die minimale Aufstellhöhe beträgt 85 cm.
 - (2) Die Rückseite des Geräts muss gegen eine Wand gestellt werden. Halten Sie einen Mindestabstand von 30 cm über dem Gerät und 20 cm zwischen Gerät und jeglichen angrenzenden Wänden ein.
 - (3) Entfernen Sie die Standfüßchen von der Unterseite des Geräts nicht.
 - (4) Den Luftein- bzw. -auslass zu blockieren kann das Gerät beschädigen.
 - (5) Stellen Sie das Gerät so weit wie möglich von Radios und TV-Geräten entfernt auf. Das Verwenden des Geräts kann zu Störungen des Radio- und TV-Empfangs führen.
2. Schließen Sie das Gerät an einer standardmäßigen Haushaltssteckdose an. Stellen Sie sicher, dass Spannung und Frequenz den Angaben auf dem Typenschild entsprechen.

WARNUNG: Installieren Sie das Gerät nicht über einem Kochfeld oder anderen Hitze produzierenden Geräten. Wird das Gerät über einer Wärmequelle installiert, kann es beschädigt werden und die Garantie verliert ihre Gültigkeit.

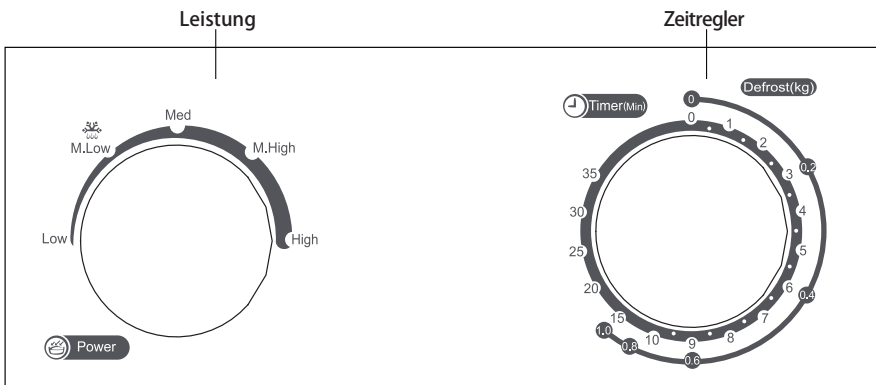


Die zugänglichen Flächen können während des Betriebs heiß werden.

BEDIENUNG

Bedieneinheit und Funktionen

Bedienungsanleitung



1. Um die Leistungsintensität einzustellen, drehen Sie den Leistungsregler auf die gewünschte Stufe.
2. Um die Zubereitungsdauer einzustellen, drehen Sie den Zeitregler gemäß der Zubereitungsanleitung der Speise auf die gewünschte Zeit.
3. Das Gerät beginnt automatisch mit der Zubereitung, nachdem die beiden Einstellungen vorgenommen wurden.
4. Nach Ablauf der Zubereitungszeit ertönt ein Signalton.
5. Stellen Sie den Zeitregler stets auf die Position „0“, wenn das Gerät nicht in Gebrauch ist.

Funktion/Leistung	Leistung	Anwendung
Niedrig	17% Mikrowellenleistung	Um Eis leicht zu schmelzen
Mittelniedrig (Auftauen)	33% Mikrowellenleistung	Für Suppen, Eintöpfe, zum Weichmachen von Butter oder zum Auftauen
Mittel	55% Mikrowellenleistung	Für Eintöpfe, Fisch
Mittelhoch	77% Mikrowellenleistung	Für Reis, Fisch, Huhn, Faschiertes
Hoch	100% Mikrowellenleistung	Zum Aufwärmen, für Milch, zum Wasserkochen, für Gemüse, Getränke

Hinweis: Stellen Sie sicher, dass das Gerät ausgeschaltet ist, indem Sie den Zeitregler auf die Position „0“ stellen, bevor Sie Speisen aus dem Gerät nehmen.
Ein Nichtbeachten bzw. ein Verwenden des leeren Geräts kann zu einer Überhitzung führen und den Magnetron beschädigen.

Störungsbehebung

Das Gerät stört den TV-Empfang.	Während des Betriebs kann es zu einer Störung des Radio- und TV-Empfangs kommen. Die Störung ähnelt jener von kleinen elektrischen Geräten, wie Mixern, Staubsaugern oder Ventilatoren. Dies ist vollkommen normal.
Die Gerätebeleuchtung ist schwach.	Beim Betrieb mit geringer Leistung kann es sein, dass die Gerätebeleuchtung schwach leuchtet. Dies ist vollkommen normal.
Dampf sammelt sich an der Tür, heiße Luft tritt aus den Belüftungsöffnungen aus.	Während des Kochprozesses kann Dampf aus den Speisen entweichen. Der Großteil des Dampfes entweicht aus den Belüftungsöffnungen. Dennoch können sich kleinere Mengen an kühlen Flächen wie der Tür sammeln. Dies ist vollkommen normal.
Das Gerät wurde versehentlich in leerem Zustand eingeschaltet.	Das Gerät in leerem Zustand zu betreiben ist verboten. Dies ist sehr gefährlich.

Störung	Mögliche Ursache	Störungsbehebung
Das Gerät lässt sich nicht einschalten.	(1) Der Netzstecker ist nicht fest eingesteckt.	Ziehen Sie den Netzstecker. Warten Sie 10 Sekunden und stecken Sie diesen wieder ein.
	(2) Die Sicherung oder der Schutzschalter löst aus.	Tauschen Sie die Sicherung aus oder setzen Sie den Schutzschalter zurück (Reparatur durch eine Fachkraft unseres Unternehmens).
	(3) Probleme mit der Steckdose.	Testen Sie die Steckdose mit einem anderen elektrischen Gerät.
Das Gerät heizt nicht.	(4) Die Tür ist nicht gut geschlossen.	Schließen Sie die Tür gut.
Der Glasdrehteller macht Geräusche, wenn das Gerät in Betrieb ist.	(5) Die Rollenaufgabe bzw. der Boden des Geräts ist verschmutzt.	Siehe „Pflege der Mikrowelle“ für das Reinigen von verschmutzten Teilen.

Technische Daten

Spannung: 230V~50Hz

Nenneingangsleistung (Mikrowelle): 1050W

Leistung: 700W

Fassungsvermögen: 20 L

Durchmesser Drehteller: Φ 255 mm

Außenmaße: 440x335x259 mm

UMWELTGERECHTE ENTSORGUNG



Dieses Symbol auf dem Produkt zeigt an, dass Ihr Elektro- oder Elektronik-Altgerät von

Haushaltsabfällen getrennt entsorgt werden muss.

Die WEEE-Richtlinie (von engl.: Waste of Electrical and Electronic Equipment; deutsch: Elektro- und Elektronikgeräte-Abfall) (2012/19/EU) wurde etabliert, um Produkte unter Verwendung der bestmöglichen Recyclingtechniken wiederzuverwerten, um die Auswirkungen auf die Umwelt zu minimieren, gefährliche Substanzen zu behandeln und weitere Deponien zu vermeiden. Wenden Sie sich für weitere Informationen über die korrekte Entsorgung von Elektro- und Elektronikgeräte-Abfall bitte an Ihre örtlichen Behörden.

bono

ENJOY ELECTRICS

Bruksanvisning



Mikrovågsugn

79070045

MW-20.8



Vänligen läs denna bruksanvisning noggrant före första användning och spara den för framtida bruk.

Om du följer anvisningarna kommer du att ha mycket glädje med denna produkt.

Spara bruksanvisningen på en säker plats.

SÄKERHETSÅTGÄRDER FÖR ATT UNDVIKA ATT DU UTSÄTTS FÖR ALLTFÖR HÖG MIKROVÅGSSTRÅLNING

- a) Försök inte att använda apparaten med öppen dörr, eftersom du då kan utsättas för skadlig mikrovågsstrålning. Det är viktigt att du inte skadar eller manipulerar säkerhetslåset.
- b) Placera inga föremål mellan ugnens främre ram och dörren och se till att tätningen inte är nedsmutsad av matrester eller rester från rengöringsmedel.
- c) **VARNING:** Apparaten får inte användas om dörren eller tätningen är skadad tills den lagas av en kvalificerad person.

TILLÄGG

Ytan kan skadas och apparatens livslängd förkortas om du inte håller produkten ren. Utöver detta kan det leda till farliga situationer.

VIKTIGA SÄKERHETSANVISNINGAR

För att minska risken för brand, elektrisk stöt, kroppsskada eller för att utsättas för hög mikrovågsstrålning under användning, bör du observera grundläggande säkerhetsanvisningar, inklusive nedanstående:

1. OBS! Vätskor och annan mat får inte värmas upp under lock eftersom kärlet kan brista då.
2. OBS! Det är farligt om en icke kvalificerad person utför skötsel- eller reparationsarbeten där kåpan avlägsnas som skyddar mot mikrovågsstrålning.
3. Denna produkt får användas av barn från 8 år samt personer med nedsatt mental eller fysisk funktion eller personer som saknar erfarenhet och kunskap endast under uppsikt av en vuxen person som kan informera om hur den kan brukas på ett säkert sätt samt informera om eventuella risker. Barn får inte leka med apparaten. Endast barn äldre än 8 år och under uppsikt av en vuxen person får rengöra eller sköta denna produkt.
4. Förvara produkten och kabeln utom räckhåll för barn under 8 år.
5. Använd endast kokkärl som tål mikrovågsugn.
6. Rengör apparaten regelbundet och avlägsna alla matrester.
7. Läs och följ följande punkter: "SÄKERHETSÅTGÄRDER FÖR ATT UNDVIKA ATT DU UTSÄTTS FÖR ALLTFÖR HÖG MIKROVÅGSSTRÅLNING"
8. Håll apparaten under uppsikt om du värmer mat i plast- eller pappersbehållare eftersom de kan börja brinna.
9. Stäng av och koppla ur apparaten så fort det uppstår rök och håll dörren stängd för att kväva eventuella lågor.
10. Värm aldrig upp maten för mycket.
11. Använd ugnsutrymmet ej för att förvara saker där. Förvara aldrig bröd, kex mm i ugnsutrymmet.
12. Ta alltid bort trådar och handtag i metall från kokkärlen i plast eller papper, innan du ställer dem i apparaten.

13. Installera och placera denna apparat endast enligt bifogad installationsanvisning.
14. Ägg med skal och hårdkokta ägg bör inte värmas i apparaten eftersom de kan explodera, även efter uppvärmningen.
15. Produkten är avsedd att användas i vanlig hushåll eller följande miljöer:
 - Personalrum i affär, på kontor eller annat arbetsområde;
 - hotell, rastplats eller annan inrättning (som är avsedd för gäster);
 - bondgård;
 - pensionat.
16. Om kabeln är skadad måste den bytas ut av tillverkare, återförsäljare eller annan kvalificerad person för att undvika faror.
17. Använd eller förvara apparaten aldrig utomhus.
18. Använd apparaten ej i närheten av vatten, i en fuktig källare eller i närheten av en pool.
19. Åtkomliga ytor på produkten kan bli väldigt varma under användning. Ytorna kan bli mycket varma under användning. Håll kabeln borta från varma ytor och övertäck aldrig produkten eller dess ventilationshål.
20. Låt kabeln aldrig hänga över bordskanter.
21. Ytan kan skadas och apparatens livslängd förkortas om du inte håller produkten ren. Utöver detta kan det leda till farliga situationer.
22. Flaskornas eller glasens innehåll som är avsedd för småbarn måste röras om eller skakas först och temperaturen måste alltid kontrolleras, för att undvika brännskador.
23. Genom att värma upp vätskor i mikrovågsugn kan det uppstå mycket ånga. Hantera alla kokkärl varsamt.
24. Apparaten är inte avsedd att användas av personer (inklusive barn) med nedsatt fysisk, psykisk eller sensorisk förmåga eller av personer som saknar den kunskap och/eller erfarenhet som krävs om inte de personerna först får instruktioner hur man använder apparaten på ett säkert sätt och förstår de risker som finns.

25. Barn måste alltid hållas under uppsikt för att säkerställa att de inte leker med apparaten.
26. Denna apparat får ej användas tillsammans med en extern timer eller separat fjärrstyrd system.
27. Åtkomliga delar kan bli mycket varma under användning. Småbarn bör hållas borta från apparaten.
28. Du får inte använda en ångrengörare.
29. Denna apparat blir mycket varm under användning. Se till att inte röra vid värmeelementen i apparaten.
30. Använd endast en temperatursensor som rekommenderas för denna apparat (gäller endast modeller som är utrustade att användas med en temperatursensor).
31. VARNING: Apparaten och dess åtkomliga delar kan bli mycket varma under användning. Se till att inte röra vid värmeelementen. Barn under 8 år får inte komma nära apparaten, förutom du håller oavbruten uppsyn.
32. Inbyggda apparater med extern lucka får endast användas om den yttre luckan står öppen.
33. Apparatens baksida måste ställas mot en vägg.
34. Denna apparat får inte ställas i ett skåp.
35. Apparaten är avsedd för att värma upp mat och drycker. Torka aldrig livsmedel eller kläder i apparaten och värm inte upp värmekuddar, tofflor, svamp, fuktiga trasor eller liknande, eftersom det kan leda till kroppsskada eller risk för brand.
36. Metallbehållare för mat och drycker får inte ställas i apparaten så länge den är igång.

**LÄS NOGGRANT OCH SPARA DESSA TIPS FÖR
FRAMTIDA BEHOV.**

Minska risken för personskada - jordning - installation

FARA

Risk för elektrisk stöt: Att röra vissa komponenter som ligger inuti, kan leda till allvarlig personskada eller död. Plocka aldrig isär apparaten.

VARNING!

Risk för elektrisk stöt: Att jorda apparaten på ett osakkunnigt sätt kan leda till elektrisk stöt. Anslut aldrig apparaten innan den inte installerats och jordats korrekt. Denna apparat måste jordas. Att jorda apparaten minskar risken för elektrisk stöt vid kortslutning eftersom elektrisk ström leds bort på så sätt. Denna apparat har utrustats med en kabel som har en jordningsledning och en jordningskontakt. Stickproppen måste anslutas till ett eluttag som har installerats och jordats professionellt. Kontakta en sakkunnig elektriker eller kundtjänsten om du inte har förstått anvisningen angående jordningen eller om du är osäker ifall apparaten är jordat korrekt. Om du behöver en förlängningskabel, se alltid till att endast använda en förlängningskabel med 3 ådrar.

1. Apparaten är utrustad med en kort kabel för att minska risken att snubbla över den.
2. Ifall du behöver en längre kabel eller förlängningskabel, vänligen observera nedanstående:
 - 1) Kabelns eller förlängningskabelns effekt måste vara minst lika hög som effekten som visas på apparatens modellskylt.
 - 2) Förlängningskabeln måste vara jordat och ha 3 ådrar.
 - 3) Låt förlängningskabeln aldrig hänga över bordets eller köksbänkens kant och se till att barn inte kan dra i eller snubbla över den.

RENGÖRING

Säkerställ att apparaten inte är inkopplad.

1. Rengör ugnsutrymmet efter användning med en lätt fuktad trasa.
2. Rengör allt tillbehör med diskmedel.
3. Dörrens ram och tätningar samt intill liggande delar måste rengöras försiktigt med en fuktig trasa om de är smutsiga.
4. Använd inget skurmedel eller vassa föremål i metall för att rengöra dörrens glasfönster eftersom det kan skada ytan eller krossa glaset.
5. Rengöringstips: Vi rekommenderar att rengöra ugnsutrymmet och ytor som kommer i kontakt med livsmedel på följande sätt: Lägg en halv citron i en skål tillsammans med 300 ml vatten och värm det hela 10 minuter med 100% effekt. Torka apparaten sedan med en mjuk och torr trasa.

REDSKAP

VARNING

Risk för personskada

Det är farligt om en icke kvalificerad person utför skötsel- eller reparationsarbeten där kåpan avlägsnas som skyddar mot mikro vågsstrålning.

Se avsnitt "Material som kan användas i mikro vågsugn" och "Material som inte kan användas i mikro vågsugn". Det finns vissa icke-metalliska material som inte får användas i mikro vågsugnen. Om du är osäker kan du testa redskapen med följande metod.

Redskapstest:

1. Fyll en behållare som tål mikro vågsugn med 250 ml vatten och lägg respektive redskap där i.
2. Värm det hela 1 minut med högsta värme.
3. Känn försiktig på redskapet. Om redskapet är varmt får det inte användas i mikro vågsugnen.
4. Värm det hela aldrig längre än 1 minut.

Material som kan användas i mikrovågsugn.

Redskap	Kommentar
Aluminiumfolie	Endast för att övertäcka. Små, släta bitar kan användas för att övertäcka tunna bitar kycklingkött så att de inte kokas för länge. Det kan bildas gnistor om aluminiumfolien kommer för nära ugnsutrymmets väggar. Minsta avstånd mellan aluminiumfolien och ugnsutrymmets väggar måste vara 2,5 cm.
Bryningskäril	Följ tillverkarens anvisningar. Bryningskärlet botten måste vara minst 5 mm över den roterande bottenplattan. Vid osakkunnig användning kan bottenplattan spricka.
Porslin	Använd bara porslin som tål mikrovågsugn. Följ tillverkarens anvisningar. Använd inget sprucket eller trasigt porslin.
Glasbehållare	Ta alltid bort locket. Används endast för att värma livsmedel. De flesta glasbehållare tål ej värme och kan spricka.
Glastallrikar	Använd endast värmeståliga och ugnsfasta tallrikar. Se alltid till att tallrikarna inte har några metalldelar. Använd inga spruckna eller trasiga tallrikar.
Stekpåsar	Följ tillverkarens anvisningar. Förslut påsen inte med en metalltråd. Stick flera hål i stekpåsen, så att ångan kan tränga ut.
Papperstallrikar och -muggar	Lämpar sig endast för kort uppvärmning. Låt aldrig apparaten utan uppsikt då den är igång.
Kökspapper	För att övertäcka mat under uppvärmning och för att suga upp matfett. Använd det endast för kort uppvärmning och observera apparaten.
Bakplåtspapper	Lämpar sig för att övertäcka mat, som stänkskydd eller som hölje om du vill ångkoka.
Plast	Använd endast plast som tål mikrovågsugn. Följ tillverkarens anvisningar. Alla redskap måste vara märkta med "tål mikrovågsugn". Vissa plastbehållare kan bli mjuka av varm mat. Stekpåsar och fast slutna plastpåsar måste du sticka hål i eller skära upp enligt produktuppgifterna.
Plastfolie övertäcka	Använd endast plastfolie som tål mikrovågsugn. Använd folien för att maten under uppvärmning så att den behåller fuktighet. Folien får ej komma i kontakt med maten.
Termometer	Använd endast en termometer som tål mikrovågsugn (kött- eller stektermometer).
Smörgåspapper	Lämpar sig för att övertäcka mat, som stänkskydd eller som hölje om du vill ångkoka.

Material som inte kan användas i mikrovågsugn.

Redskap	Kommentar
Aluminiumskål	Gnistor kan bildas. Lägg maten i en behållare som tål mikrovågsugn. Kartongförpackning med metallhandtag Gnistor kan bildas. Lägg maten i en behållare som tål mikrovågsugn.
Metallredskap Redskap med metalldelar	Metall avskärmar mat från mikrovågsstrålning. Metalldelar kan bilda gnistor.

Metalltråd	Kan leda till brand inuti apparaten.
Skumgummi	Kan smälta och därmed hamna i maten eller vätskan om skumgummit utsätts för hög temperatur.
Trä	Trä kan torka ut om det används i mikrovågsugnen och därmed splittra eller spricka.

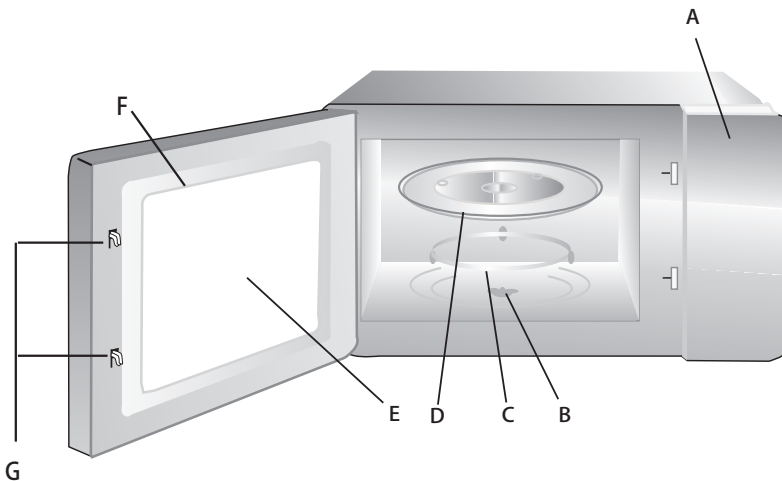
STÄLLA IN MIKROVÅGSUGNEN

Beteckning av delar och tillbehör

Ta ut apparaten och allt material ur kartongen och ugnsutrymmet.

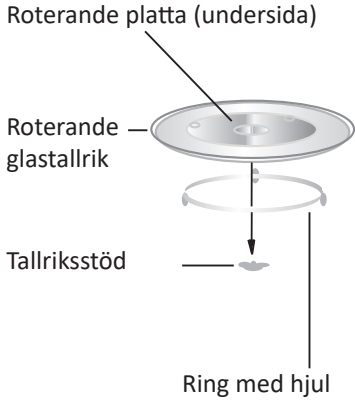
Kartongen innehåller följande tillbehör:

Roterande glastallrik	1
Ring med hjul	1
Bruksanvisning	1



- A) Kontrollpanel
- B) Tallriksstöd
- C) Ring med hjul
- D) Roterande glastallrik
- E) Fönster
- F) Lucka
- G) Säkerhetslås

Installera glastallriken



- a. Placera glastallriken aldrig med ovansidan nedåt. Glastallriken måste alltid kunna rotera fritt.
- b. Både glastallriken och tallriksstödet måste alltid befinna sig i ugnsutrymmet då apparaten är igång.
- c. Mat och behållare måste alltid ställas på glastallriken för tillredningen.
- d. Vänligen kontakta närmast auktoriserade kundtjänst så fort glastallriken eller tallriksstödet skadas eller får sprickor.

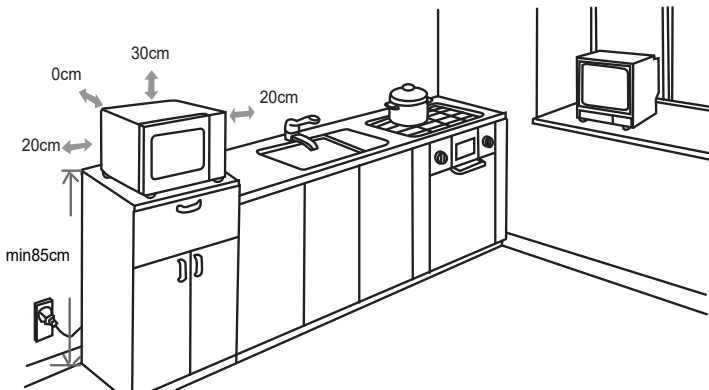
Installation på köksbänk

Avlägsna allt förpackningsmaterial och ta ut allt tillbehör. Kontrollera att apparaten och dörren inte är skadad eller har bucklor. Installera apparaten inte om den är skadad.

Hölje: Avlägsna all skyddsfolie från apparatens hölje. Det ljusbruna mikrovågsskyddet (glimmerskiva) får inte tas bort. Det skyddar magnetronen.

Installation

1. Välj en plan yta som bjuder på tillräckligt utrymme för luftcirkulationen.



- (1) Lägsta tillåtna höjd är 85 cm.
 - (2) Apparatens baksida måste ställas mot en vägg. Försäkra dig om att minsta avstånd upptill är 30 cm och 20 cm mot väggar som befinner sig på sidan.
 - (3) Avlägsna inte fötterna på apparatens undersida.
 - (4) Apparaten kan skadas om ventilationsöppningarna blockeras.
 - (5) Placera apparaten så långt borta som möjligt från radio eller tv.
Apparaten kan orsaka störningar av radio- och tv-mottagningen.
2. Anslut apparaten endast till ett lämpad eluttag. Försäkra dig om att spänningen i ditt hem passar till apparaten.

WARNING: Installera apparaten ej ovanför en spishäll eller annan värmekälla. Produkten kan skadas och garantin upphör att gälla om apparaten installeras över en värmekälla.

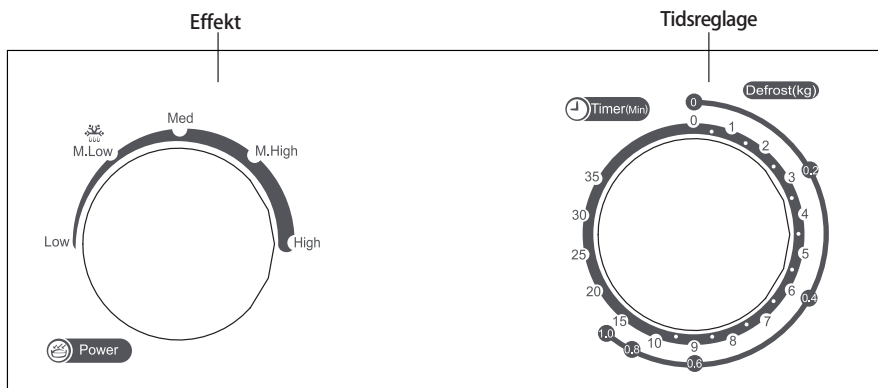


De åtkomliga ytorna kan bli mycket varma under användning.

ANVÄNDNING

Kontrollpanel och funktioner

Bruksanvisning



1. Vrid effektreglaget till önskad läge för att ställa in effektnivån.
2. Vrid tidsreglaget enligt tillagninstipset till önskad tid för att ställa in tillagningstiden.
3. Apparaten börjar automatiskt med tillagningen efter du ställt in dessa två justeringar.
4. Efter tillagningstiden är över, låter ett signalljud.
5. Ställ tidsreglaget alltid på position "0" om apparaten inte används.

Funktion/effekt	Effekt	Användning
Låg	17% effektnivå	För att tina is
Mellanlåg (tina upp)	33 % effektnivå	För soppor, grytor, för att göra smör mjukt eller för upptining
Mellanläge	55 % effektnivå	För grytor, fisk
Mellanhög	77 % effektnivå	För ris, fisk, kyckling, köttfärs
Hög	100 % effektnivå	För uppvärmning, mjölk, för att koka vatten, för grönsaker, drycker

Obs! Säkerställ att apparaten är avstängd genom att vrida tidsreglaget till position "0" innan du tar ut maten ur mikrovågsugnen.

Om du inte följer dessa råd eller om du använder apparaten utan innehåll kan leda till överhettning vilket skadar magnetronen.

Åtgärda störning

Apparaten stör tv-mottagningen.	Apparaten kan orsaka störningar av radio- och tv-mottagningen. Denna störning liknar den som orsakas av mindre elektriska apparater, som t.ex en mixer, dammsugare eller fläkt. Detta är helt normal.
Belysningen i apparaten är svag.	Om du använder apparaten med låg effektnivå, kan det hända att belysningen lyser svagt. Detta är helt normal.
Ånga samlas på dörren, varm luft tränger ur ventilationsöppningarna.	Under matberedningen bildar maten ånga. En stor del av ångan tränger då ut ur ventilationsöppningarna. En mindre del av ångan kan dock samlas på svalare ytor, som t.ex dörren. Detta är helt normal.
Apparaten har av misstag satts igång i tom tillstånd.	Det är förbjudet att använda apparaten utan innehåll. Det är dessvärre mycket farligt.

Störning	Möjlig orsak	Åtgärda störning
Apparaten kan inte slås på.	(1) Kontakten sitter inte i.	Dra ut kontakten. Vänta i 10 sekunder och koppla in kontakten igen.
	(2) Säkringen eller jordfelsbrytaren löses ut.	Byt ut säkringen eller slå på jordfelsbrytaren igen (reparation utförs av vårt företags fackpersonal).
	(3) Problem med eluttaget.	Testa eluttaget med en annan elektrisk apparat.
Apparaten värmer ej.	(4) Dörren är inte helt stängd.	Stäng dörren ordentligt.
Glastallriken låter när apparaten är igång.	(5) Ringen med hjulen eller botten är förorenad.	Se "Skötsel av mikrovågsugn" för att rengöra förorenade delar.

Technische Daten

Spänning: 230V~50Hz

Ingående effekt (mikrovåg): 1050W

Fördel: 700W

Volym: 20 L

Diameter roterande tallrik: Φ 255 mm

Yttre mått: 440x335x259 mm

MILJÖVÄNLIGT BORTSKAFFANDE



WEEE-direktivet 2012/19/EG om avfall av elektrisk och elektronisk utrustning har upprättats för att elektriska och elektroniska apparater på bästa möjliga sätt kan återvinnas och återanvändas och för att minska miljöpåverkan, hantera farliga ämnen på bästa sätt och undvika att den uttjänta apparaten hamnar på en soptipp. Kontakta din lokala återvinningsstation för att få information om korrekt bortskaffande av elektrisk och elektronisk utrustning.

bono

ENJOY ELECTRICS

Használati útmutató



Mikrohullámú sütő

79070045

MW-20.8



Első használat előtt kérjük gondosan olvassa el ezt a használati útmutatót és őrizze meg.

Ha az útmutató szerint használja, a termék hosszú időn keresztül ki tudja igényeit szolgálni.

A használati útmutatót gondosan őrizze meg!

BIZTONSÁGI INTÉZKEDÉSEK, ANNAK KIVÉDÉSE ÉRDEKÉBEN, HOGY ELKERÜLJE AZ ESETLEGES TÚLZOTT MIKROHULLÁMÚ SUGÁRZÁS-VESZÉLYÉT

- a) Ne próbálja meg a készüléket nyitott ajtónál használni, mert ezzel mikrohullámú sugárzásveszélynek teszi ki magát. Nagyon fontos, hogy a biztonsági zárat ne sértse meg vagy alakítsa át.
- b) Ne tegyen a tárgyat a sütő felső része és az ajtó közé és ügyeljen arra, hogy ne maradjon a tömítésen szennyeződés vagy tisztítószermaradvány.
- c) FIGYELMEZTETÉS: Ha az ajtó vagy az ajtótömítés megsérül, a készülék nem használható tovább, míg egy szakember meg nem javítja.

KIEGÉSZÍTÉS

Ha a készülék nincs tisztán tartva, felülete megsérülhet, élettartama rövidülhet. Mindemellett veszélyhelyzeteket is okozhat.

FONTOS BIZTONSÁGI FIGYELMEZTETÉS

Egy tűzeset, áramütés, személyi sérülés vagy a mikrohullámú sütő használatából adódó túlzott sugárzás elkerülése érdekében vegye figyelembe az alapvető biztonsági előírásokat, beleértve a következőket:

1. Figyelem: Folyadékokat és egyéb ételek ne melegítsen zárt tetejű tárolóban, mert szétpukkanhat.
2. Figyelem: Veszélyes, ha nem szakképzett szakember végzi a javítást, ha a burkolatot eltávolítják a mikrohullámú sugárzás sérülést okozhat.
3. A készüléket 8 év alatti gyermekek; korlátozott fizikai, érzékelési vagy mentális képességű személyek csak akkor használhatják, ha megfelelő személy felügyeli őket, ha utasítást kaptak a biztonságos használatra vonatkozólag és ha tisztában vannak a használat veszélyeivel. Gyermekek ne játszanak a készülékkel. A tisztítást és a karbantartást gyermekek nem végezhetik, kivéve, ha 8 éven felüliek és ha közben felügyelnek rájuk.
4. Tartsa távol a készüléket és a hálózati kábelt 8 éven aluli gyermekektől.
5. Olyan étkezészetet használjon, ami mikrohullámú sütőbe tehető.
6. A készüléket rendszeresen takarítani kell, az ételmaradékokat el kell távolítani.
7. Olvassa el és kövesse a következő pontokat: "BIZTONSÁGI INTÉZKEDÉSEK, ANNAK KIVÉDÉSE ÉRDEKÉBEN, HOGY ELKERÜLJE AZ ESETLEGES TÚLZOTT MIKROHULLÁMÚ SUGÁRZÁS-VESZÉLYÉT"
8. Tartsa szem előtt a sérülések elkerülése érdekében, hogy az ételek melegítéséhez műanyag-vagy papírtartót kell használni.
9. Füstölés esetén, kapcsolja vagy húzza ki a készüléket, az ajtaját hagyja zárva, az esetleges lángok elfojtására.
10. Ne melegítse fel az ételeket túlságosan.
11. Ne használja a sütőt tárolásra. Ne tároljon például kenyérféléket, kekszeket stb. a készülékben.
12. Távolítsa el minden drótot, fém fület a műanyag-vagy papírtartókról, mielőtt a készülékbe helyezi.

13. Kizárólag a mellékelt szerelési útmutató szerint szerelje össze és helyezze el a készüléket.
14. Tojást a héjában, illetve keményre főzött tojást ne melegítsen a sütőben, mert felrobbanhat a készülékben és a hevítés után is.
15. A készülék háztartási célra és a következő helyeken használható:
 - üzletekben, irodákban és egyéb munkahelyeken;
 - hotelek, motelek és más szálláshelyek (vendégek vagy egyéb lakók általi használat);
 - gazdaságokban;
 - reggeliztető helyeken.
16. Ha a hálózati kábel sérült, cseréltesse ki szakemberrel, hogy elkerülje a veszélyeket.
17. A készüléket ne használja szabadtéren.
18. Ne használja víz közelében, nedves pincében vagy úszómedence mellett.
19. Használat közben a termék egyes részei felforrósodhatnak. A készülék felülete használat közben felforrósodhat. Tartsa a kábelt távol a forró felületektől és ne takarja le a készülék szellőzőnyílásait.
20. Ne lógassa a kábelt asztal vagy munkalap fölé.
21. Ha a készüléket nem tartja tisztán, felülete megsérülhet, élettartama lerövidülhet. Ezzel veszélyhelyzetet is okozhat.
22. Az égési sérülések elkerekülése érdekében a csecsemőknek szánt üvegek, tálak tartalmát meg kell kavarni és áttölteni, illetve hőmérsékletét fogyasztás előtt ellenőrizni.
23. Italok mikrohullámú melegítésekor a kitörő erejű forrás késleltetve jelentkezik. Ezért óvatosan fogja meg az edényt.
24. A készüléket nem működtethetik olyan személyek (gyermeket is beleértve) akik csökkent fizikai, érzékszervi vagy mentális képességekkel rendelkeznek vagy hiányosak a tapasztalataik ill. a tudásuk a termék használatával kapcsolatban. Amennyiben megfelelő felvilágosítást kaptak a termék használatáról vagy megfelelő felügyelet alatt vannak, használhatják a készüléket.

25. Ügyeljen arra, hogy gyermekek biztosan ne játszhassanak a készülékkel.
26. Külső időkapcsolóról és hálózatról a készülék nem üzemeltethető.
27. A kiálló részek a használatból adódóan átforrósodhatnak. Kisgyermekektől távol tartandó.
28. Gőztisztító nem alkalmazható.
29. A készülék használat közben átforrósodhat. Ügyeljen arra, hogy a fűtőelemeket ne érintse.
30. Kizárólag a sütőhöz ajánlott hőszondát alkalmazza.
31. FIGYELEM: A készülék kiálló részei a használat alatt átforrósodhatnak. Figyeljen arra, hogy ne érintse ezeket. 8 év alatti gyermekeket tartsa távol a készüléktől.
32. A használat alatt a készülék dekorajtaját hagyja nyitva.
33. A sütő hátsó részét egy falhoz állítsa.
34. Ne építse be vagy zárja be szekrénybe.
35. Ételek és folyadékok hevítésére szolgál. Ételek, ruhadarabok szárítása, melegvizes palackok, házicipők, szivacsok, nedves törlőkendők és hasonló tárgyak melegítése sérüléseket, égéseket okozhatnak.
36. Használat közben ne tegyen fém tárolókat a készülékbe.

ALAPOSAN OLVASSA EL ÉS ŐRIZZE MEG

A személyi sérülések kockázatának csökkentésére - földelés - szerelés VESZÉLY

Áramütés veszélye: A belső alkatrészek érintése személyi sérüléshez vagy akár halálhoz is vezethetnek. Ne szedje szét a készüléket.

FIGYELMEZTETÉS

Áramütés veszélye: Szakszerűtlen földelés áramütéshez vezethet. Ne csatlakoztassa hálózathoz, a teljes összeszerelés és földelés előtt. A földelést mindenképpen el kell végezni. Egy elektromos rövidzárlat esetén a földelés csökkenti az áramütés kockázatát, mert elvezeti az áramot. A készülékhez tartozik egy kábel, mely olyan csatlakozó dugóval van ellátva, melyet földelt aljzathoz lehet csatlakoztatni Csak olyan elektromos aljzathoz csatlakoztassa, amely el van látva földeléssel. Ha bármilyen kérdése van a földeléssel vagy elektromos bekötéssel kapcsolatban, forduljon szakemberhez. Abban az esetben, ha hosszabbító használata válik szükségessé, kizárólag 3 fázisú hosszabbítót használjon.

1. Az elbotlásveszély csökkentése miatt a készülék egy rövid hálózati kábellel van ellátva.
2. Ha hosszabb kábelt vagy hosszabbítót használna, figyeljen a következőkre:
 - 1) A hálózati teljesítménye a kábelnek illetve a hosszabbítónak ugyanakkorának kell lennie, mint a készülék típus tábláján leírt.
 - 2) A hosszabbító kábel 3 fázissal kell rendelkezzen és földelt legyen.
 - 3) A hosszabbító kábel ne lógjon asztal vagy munkalap széle fölött és ügyeljen arra, hogy gyermek ne tartózkodjon a közelében, ne húzza meg illetve botoljon el benne.

TISZTÍTÁS

Figyeljen arra, hogy a készülék ki legyen húzva a hálózati feszültségből.

1. Használat után tisztítsa meg egy puha nedves törlőkendővel a sütő belsejét.
2. Az alkatrészeket szappanos vízzel.
3. Az ajtókeretet, a tömítést és a szomszédos alkatrészeket egy puha ronggyal óvatosan törölgesse át, ha szennyeződést észlel rajtuk.

4. Ne használjon súrolószert vagy éles eszközöket az üvegajtó tisztításához, mert ezzel megsértheti felületét és összekarcolhatja az üveget.
5. Tisztítási tanács: A készülék belsejének egyszerű takarításához, az ételmaradékok eltávolításához az alábbiakat teheti: Egy fél citromot tegyen egy tálba, töltsön rá 300ml vizet és az egészet hevítse 10percen keresztül 100%-os mikrohullámú teljesítményen. Törölgesse át a készüléket egy puha, száraz ronggyal.

ESZKÖZÖK

FIGYELEM

Személyi sérülésveszély

Veszélyes, ha nem szakképzett szakember végzi a javítást, ha a burkolatot eltávolítják a mikrohullámú sugárzás sérülést okozhat.

Lsd. "Anyagok, melyeket használhat a mikrohullámú sütőben" és "Anyagok, melyek használatát mellőzze a mikrohullámú sütőben"
Vannak olyan nem-fém anyagok, melyek használata nem megengedett. Ha kétsége merülne fel, az alábbi eljárással tesztelheti tartozékait.

Eszközteszt:

1. Töltsön meg egy mikrohullámú sütőbe tehető edényt 250ml vízzel és tegye bele a tesztelendő tárgyat.
2. Hevítse az egészet 1 percen keresztül a legnagyobb fokozaton.
3. Óvatosan tapintsa meg az eszközt. Ha az eszköz meleg, ne használja azt a sütőben.
4. Ne hevítse 1 percnél tovább.

Anyagok, melyeket használhat a mikrohullámú sütőben

Tartozék	Megjegyzés
alufólia	csak beburkolásra. Kicsi, fényes darabokat fel lehet használni, hogy a sovány csirkehúsdarabokat betakarja, ami ezáltal nem fő túl. Ívkiülés keletkezhet, ha a fólia túl közel van a sütő falához. Az alufóliának minimum 2,5cm-re kell a mikrohullámú sütő falától lennie.
Grillező edények	Kövesse a gyártó utasításait. A grillező alját 5mm-rel a forgótányér fölött helyezze el. A szakszerűtlen használat a forgótányér törését okozhatja.
Étkészlet	Csak mikrohullámú sütőbe tehető étkészletet használjon. Kövesse a gyártó utasításait. Ne használjon repedt vagy hiányos edényt.
Üvegtároló	Távolítsa el a tetejét. Csak élelmiszer melegítésére használja. A legtöbb üvegtároló nem hőálló, ezért megrepedhetnek.
Üvegedény	Kizárólag hőállót használjon. Ügyeljen arra, hogy az edény szélén ne legyen fémcsik. Ne használjon repedt vagy hiányos edényt.
Sütőzacskó	Kövesse a gyártó utasításait. Ne fém kötőanyaggal zárja le. Szűrja meg többször a sütőzacskót, hogy a gőz ki tudjon áramlani.
Papírtányér-és pohár	Csak rövid ideig tartó főzésre/melegítésre használható. A használat során ne hagyja a készüléket felügyelet nélkül.
Konyhai papírtörő	Az ételek letakarására a melegítés során és a zsiradék felitatására. ³ Csak rövid főzési időre használja és közben figyeljen a készülékre.
Pergamentpapír	Mint fedő, mint fröccsenésgátló vagy a kiáramló gőz ellen.
Műanyag	Csak mikrohullámú sütőbe tehető műanyagot használjon. Kövesse a gyártó utasításait. Az eszközöknek "mikrohullámú sütőbe tehetőnek" kell lenniük Némelyik műanyag tároló megpuhul, ha az ételek átmelegsznek. A főzéshez használt zacskókat és feszesen összefűrt műanyagzacskókat a leírás szerint meg kell szurkálni, bevágni vagy egyéb módon szellőztetni.
Frissentartó fólia	Kizárólag mikrohullámú sütőbe tehető fóliát használjon. Az ételek tárolásánál lefedésre használja, ezzel a nedvesség megmarad. A fólia ne érintse az ételt.
Hőmérő	Csak mikrohullámú sütőbe tehető hőmérőt használjon (hús-és sütőhőmérő).
Zsírpaper	Mint fedő, mint fröccsenésgátló vagy a kiáramló gőz ellen.

Anyagok, melyek használatát mellőzze a mikrohullámú sütőben

Kellékek	Megjegyzés
Alumíniumedény	Ívkiülés keletkezhet. Az ételeket mikrohullámú sütőbe tehető edényben helyezze be. Ételtartó karton fém füllel ívkiülés keletkezhet. Az ételeket mikrohullámú sütőbe tehető edényben helyezze be.

A fém edények és fémek leárnyékolják az ételeket a mikrohullámú sugárzástól.

A fém edények és fémek ívkiülést eredményezhetnek.

Fém kötőzsinór	Égést okozhat a készülékben.
Habszivacs	Eolvadhat, vagy a tartóban lévő folyadék beszennyezheti, ha a szivacs magas hőmérsékletnek van kitéve.
Fa	A fa kiszárad a használat során a sütőben és meghasadhat.

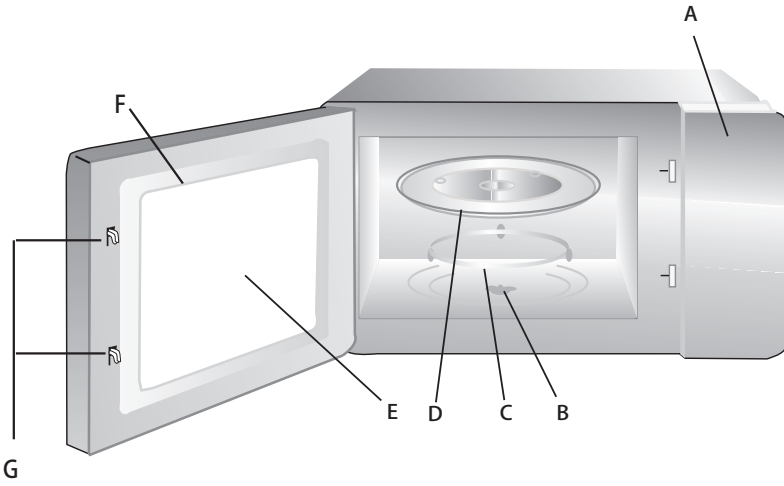
A MIKROHULLÁMÚ SÜTŐ BEÁLLÍTÁSA

Alkatrészek és tartozékok leírása

Szedje ki a készüléket és minden más a kartonból.

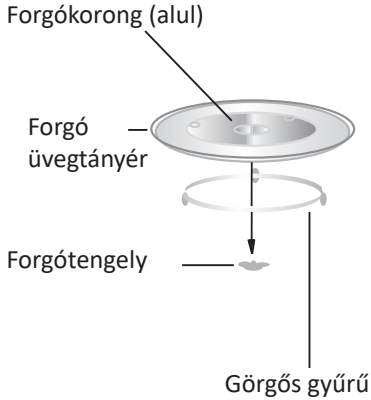
A szállítással a következő tartozékok érkeznek:

- üveg forgótányér 1
- görgős gyűrű 1
- használati utasítás 1



- A) Vezérlőegység
- B) Forgótengely
- C) Görgős gyűrű
- D) Üveg forgótányér
- E) Ablak
- F) Ajtózáró elem
- G) Biztonsági zár

Forgótányér szerelése



- Soha ne helyezze el a forgó üvegtányért fordítva. A tányérnak akadálytalanul kell tudnia mozogni.
- Használat közben a tányérnak a forgótengelyen kell lennie.
- Melegítésnél az összes ételnek és tartóedénynek a forgó üvegtányéron kell lennie.
- Abban az esetben, ha a forgótengelyen vagy a tányéron törést észlel, keresse fel a legközelebbi vevőszolgálatot.

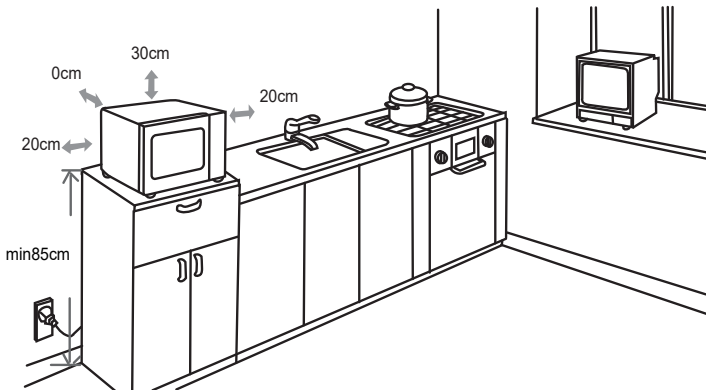
Összeszerelés

Távolítsa el a csomagolóanyagokat és vegye ki az alkatrészeket. Ellenőrizze, hogy nincs-e sérülés a készüléken, mint horpadás, vagy az ajtó károsodása. Ha ilyet észlel, ne használja a készüléket.

Készülékház: Minden védőfóliát távolítson el a készülék házról. A sütőtérben lévő világosbarna lemezt ne távolítsa el. Ez védi a magnetront.

Összeszerelés

- Válasszon egy sík felületet, mely szabad utat enged a levegő ki-és beáramlásának.



- (1) A minimum kihelyezési magasság érje el a 85 cm-t.
 - (2) A készülék hátulja egy falnak nézzen. A készülék fölött minimum 30cm-nek, az oldalai mellett minimum 20cm-nek kell lennie.
 - (3) Ne szerelje le a készülék lábait.
 - (4) A levegő ki-és beáramlásának akadályozása a készülék károsodásához vezethet.
 - (5) Rádióktól és TV-től a lehető legnagyobb távolságra helyezze el a készüléket. A készülék használata zavarokat okozhat a rádió-és TV-vételben.
2. Csatlakoztassa egy standard konnektorhoz. Bizonyosodjon meg arról, hogy a hálózati feszültség megegyezik a készülékével.

FIGYELMEZTETÉS: Ne helyezze főzőlap vagy egyéb forrásigot adó készülék fölé. Ha hőforrás fölé helyezi, a készülék károsodhat és a garancia érvényét veszti.

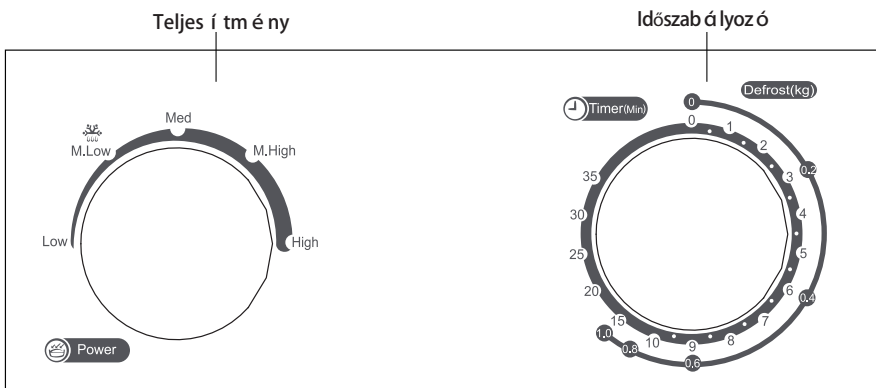


A használat során a használt felület átmelegedhet.

HASZNÁLAT

Vezérlőegység és funkciók

Használati útmutató



1. A teljesítmény beállításához, forgassa az időszabályozót a kívánt fokozatba.
2. Az elkészítési idő beállításához forgassa az szabályozót az élelmiszerek elkészítési idejének leírásában szereplő időre.
3. A készülék automatikusan elindítja az ételek elkészítését, miután a beállítás megtörtént.
4. Ha lejárt az idő, megszólal egy dallam.
5. Ha nem használja a gépet, az időszabályozót állítsa a „0”-állásba.

Funkció/Teljesítmény	Teljesítmény	Leírás
Alacsony	17%-os mikrohullámú teljesítmény	jég könnyű olvasztása
Közepesen-alacsony (olvasztás)	33%-os mikrohullámú teljesítmény	levesek, egytálételek, vaj puhítására vagy felolvasztásra
Közepes	55%-os mikrohullámú teljesítmény	egytálételek, halak
Közepesen-magas	77% mikrohullámú teljesítmény	rizs, hús, csirke, fasírozott
Magas	100%-os mikrohullámú teljesítmény	felmelegítésre, tej, víz forralása, zöldségek, italok

Tájékoztató: Mielőtt kiveszi az ételt a sütőből, bizonyosodjon meg róla, hogy ki van kapcsolva és az időszabályozó a „0”-n van.

Ha figyelmetlenségből üresen használja, az túlmelegedést okozhat és a magnetron megsérül.

Problémamegoldás

A készülék zavarja a TV-vételt.	Használat közben zavar keletkezhet a rádió-és TV-vételben. A zavar hasonló minden elektromos kisgép, mint mixerek, porszívók vagy ventilátorok esetén is. Ez teljesen normális.
A készülékvilágítás gyenge.	Gyenge teljesítmény használatával a sütő megvilágítása gyenge lehet. Ez teljesen normális.
A gőz összegyűlik az ajtón, a meleg levegő pedig kiáramlik a szellőzőnyílásokon.	A főzési folyamatok alatt az élelmiszerekből gőz áramolhat ki. A gőz nagy része távozik a szellőzőnyílásokon keresztül. Ennek ellenére kis mennyiség össze tud gyűlni a hideg felületeken, mint például az ajtón. Ez teljesen normális.
A készülék véletlenül üresen lett elindítva.	A sütő üres állapotban való használata tilos. Nagyon veszélyes.

Probléma	Lehetséges okok	Hibaelhárítás
Nem lehet bekapcsolni a sütőt.	(1) A hálózati csatlakozó nincs jól bedugva.	Húzza ki a hálózati csatlakozót. Várjon 10 másodpercet, majd dugja be újra.
	(2) A biztosíték vagy a védőkapcsoló kimegy.	Cserélje ki a biztosítékot vagy kapcsolja vissza a védőkapcsolót (szakember segítségével).
	(3) Problémák a csatlakozóval.	Tesztelje a csatlakozót más elektromos készülékkel.
A készülék nem melegít.	(4) Az ajtó nem záródik.v	Csukja be az ajtót rendesen.
A forgó üvegedény zajt ad működés közben.	(5) A forgótengely, illetve a készülék alja szennyezett.	Takarításához lsd. a "Mikrohullámú sütő ápolása" részt.

Műszaki adatok :

Feszültség: 230V~50Hz

névleges áram teljesítménye (mikrohullámú sütő): 1050W

Teljesítmény: 700W

Kapacitás: 20 L

forgótányér átmérő: Φ 255 mm

külső méret: 440x335x259 mm

KÖRNYEZETVÉDELMI SZEMPONTOK:



A termék az összes elektromágneses mezőre (EMF) vonatkozó szabványnak megfelel. A termék élettartama végén ne helyezze normál háztartási vagy kereskedelmi hulladékba. Európai irányelvek alapján az elektromos készülékeket és tartozékaikat nemzeti szabályozás szerint (2012/19/EU), a készülék szabályszerű megsemmisítése elősegíti az anyagok újrafelhasználását. Megakadályozza a környezetszennyezést és az ebből eredő egészségkárosodást. További információért az elektromos és elektronikaikészülékek helyes elhelyezéséről forduljon a helyi hatóságokhoz.