



Klemmmarkisen mit weißem Rand:
509166A-LX023
509167A-LX023

Montage- und Gebrauchsanweisung - Klemmmarkise

- Klemmmarkise 2x3m anthrazit (509166-LX023)
- Klemmmarkise 2x3m anthrazit. Rand weiß (509166A-LX023)
- Klemmmarkise 3x3m anthrazit (509167-LX023)
- Klemmmarkise 3x3m anthrazit. Rand weiß (509167A-LX023)

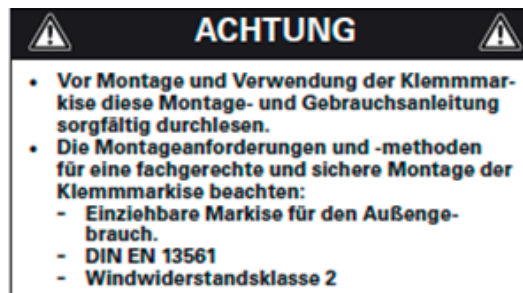
Sehr geehrte Kundin, sehr geehrter Kunde,

vielen Dank, dass Sie sich für dieses „Garden Pleasure“ Produkt entschieden haben.
Wir wünschen Ihnen viel Freude damit.

Bitte beachten Sie alle nachfolgenden Hinweise, um Schäden durch unsachgemäße Verwendung zu vermeiden, für auftretende Schäden wird keine Haftung übernommen. Das Produkt ist nur für den privaten Gebrauch im Außenbereich bestimmt, für gewerbliche Zwecke ist es nicht geeignet. Bewahren Sie diese Anleitung sowie die Originalverpackung bitte auf.

Lieferumfang

A	Markisentuch	100% Polyester
B	Ausfallstange	Stahl
C	Tuchwelle bestehend aus	Aluminium
C1	linke Aufhängung	
C2	rechte Aufhängung	
C3	Mittelstück <small>(nur bei 509167LX023 und 509167ALX023)</small>	
D	Kunststoffstab	Kunststoff
E	Fallstreben	Stahl
F	Kurbel mit Übersetzung	Stahl
G	Klemmstütze bestehend aus	Stahl
G1	verstellbare Höhenstange	
G2	Mittelstange	
G3	Standfuß	
H	Feststellschrauben	Stahl
I	Tuchwellenschrauben	Stahl
J	Deckenkappen	Kunststoff



Bestimmungsgemäße Verwendung

Diese Klemmmarkise ist für den Außengebrauch an Gebäuden und Balkonen geeignet und in erster Linie als Schutz gegen direktes Sonnenlicht und Hitze vorgesehen.

Bei Aufkommen von stärkerem Wind (stärker als die Windwiderstandsklasse 2), starkem Regen oder Hagel ist die Markise unbedingt einzufahren.

Die Verwendung der Markise bei winterlichen Bedingungen (z.B. bei Schneefall) kann erhebliche Gefahren verursachen und ist zu vermeiden, bzw. die Markise ist unbedingt einzufahren. Es dürfen keine Lasten an das Produkt angebracht werden.

Jegliche anderweitige Verwendung oder Veränderung der Markise wird als unsachgemäße Verwendung betrachtet und kann erhebliche Gefahren verursachen.

Feuer, Grills u. andere Wärmequellen müssen von diesem Produkt ferngehalten werden, es besteht Brandgefahr!

Folgende Hilfsmittel sollten Sie zur Montage bereithalten:

- Wasserwaage
- Maßband
- Kreide oder Stift
- Schraubenschlüssel
- Trittleiter
- Schraubendreher



Bitte lesen Sie diese Bedienungsanleitung aufmerksam durch, und bewahren Sie diese für späteren Gebrauch auf.



Achtung! Unfall- und Verletzungsgefahr sowie schwere Sachschäden möglich.



2 Personen erforderlich.



WICHTIGE SICHERHEITSHINWEISE



WARNHINWEIS - FÜR DIE SICHERHEIT VON PERSONEN IST DIE EINHALTUNG DIESER ANWEISUNGEN ERFORDERLICH

DIE ANWEISUNGEN AUFBEWAHREN

VORSICHT! Bei Arbeiten in großen Höhen besteht Absturzgefahr. Immer geeignete Absturzsicherungen tragen. Wenn die Markise unter Anwendung von Trageseilen an einer höheren Stelle montiert werden muss, stellen Sie sicher,

- dass die Markise vorher aus der Verpackung entnommen worden ist,
- dass die Trageseile der Belastung standhalten und so befestigt werden, dass sie nicht wegrutschen können,
- dass die Markise gleichmäßig und in horizontaler Position angehoben wird.
- Das gleiche gilt für die Demontage der Markise.

Leitern und Gerüste dürfen nicht an der Markise angelehnt oder befestigt werden.

Für einen sicheren Stand ist eine feste, ebene Grundlage notwendig.

Nur Leitern und Gerüste mit einer ausreichend hohen Tragfähigkeit verwenden.

Bei der erstmaligen Verwendung darauf achten, dass sich keine Personen oder Tiere im Ausfahrbereich der Markise befinden.

Kontrollieren, ob die Befestigungselemente und Montagehalterungen nach dem ersten Ausfahren noch fest sind.

Die Markise ausschließlich für den vorgesehenen Verwendungszweck einsetzen.

Änderungen wie An- und Umbauten, welche nicht vom Hersteller vorgesehen sind, gelten als unsachgemäße Verwendung und können erhebliche Gefahren verursachen.

Sicherstellen, dass Kinder und Personen, welche die Gefahren durch unsachgemäße Verwendung oder Zweckentfremdung nicht richtig einschätzen können, die Markise nicht bedienen.

Reparaturbedürftige Markisen mit stark verschlissenen oder beschädigtem Tuch oder Gestänge dürfen nicht verwendet werden.

Die Markise vor jeder Verwendung visuell auf Beschädigungen kontrollieren. Falls Beschädigungen erkennbar sind, den Gebrauch der Markise sofort einstellen und autorisierte Fachkräfte mit der Reparatur beauftragen.

Während des Betriebs keine beweglichen Teile berühren, um Quetsch- und Schergefahr zwischen den Fallstreben zu vermeiden. Darauf achten, dass Kleidung oder Körperteile nicht von der Markise erfasst und eingezogen werden.

Beim Arbeiten im Ausfahrbereich der Markise sicherstellen, dass diese nicht versehentlich betätigt werden kann.

Zusätzliche Belastungen der Markise durch angehängte Gegenstände oder durch Spannseile oder das Anlehnen von Leitern können zu Beschädigungen oder zum Absturz der Markise führen und sind nicht zulässig. Laub oder sonstige auf dem Markisentuch, sofort beseitigen, da dies zu Beschädigungen oder zum Absturz der Markise führen kann.

Bei Regen sollte die Markise nicht ausgefahren werden, da es sonst zu Beschädigungen oder zum Absturz der Markise durch Wassersackbildung kommen kann.

Die Markise bei Regen, Schnee oder Wind einfahren, um Beschädigungen zu vermeiden.

Die Markise bei Schnee oder Frost nicht ausfahren (Gefahr durch Gefrieren der Bespannung).

Schnee und / oder Eis können die Markise zerstören.

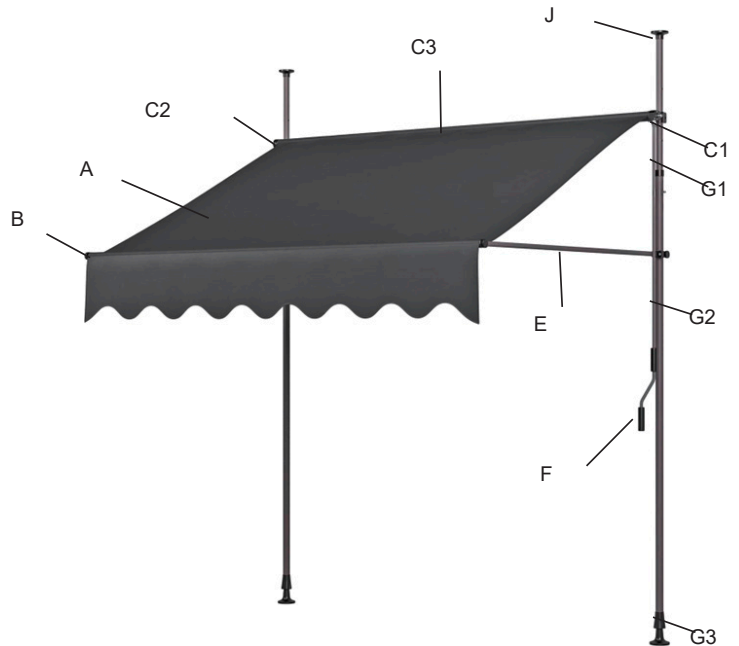
Nur vom Hersteller zugelassene Ersatzteile verwenden.

Lieferumfang und Aufbauanleitung

Klemmmarkise 2x3m anthrazit (509166-LX023)
 Klemmmarkise 2x3m anthrazit. Rand weiß (509166A-LX023)
 Klemmmarkise 3x3m anthrazit (509167-LX023)
 Klemmmarkise 3x3m anthrazit. Rand weiß (509167A-LX023)

Lieferumfang

A	Markisentuch	100% Polyester
B	Ausfallstange	Stahl
C	Tuchwelle bestehend aus	Aluminium
C1	linke Aufhängung	
C2	rechte Aufhängung	
C3	Mittelstück (nur bei 509167LX023 und 509167ALX023)	
D	Kunststoffstab	Kunststoff
E	Fallstreben	Stahl
F	Kurbel mit Übersetzung	Stahl
G	Klemmstütze bestehend aus	Stahl
G1	verstellbare Höhenstange	
G2	Mittelstange	
G3	Standfuß	
H	Feststellschrauben	Stahl
I	Tuchwellenschrauben	Stahl
J	Deckenkappen	Kunststoff



! Hinweis vor der Montage

Die Kurbel befindet sich im Auslieferungszustand auf der rechten Seite (von vorn betrachtet). Für den Betrieb der Kurbel auf der linken Seite können Sie den Kurbelapparat vor der Montage umbauen.

Lesen Sie hierzu vor der Montage auf den folgenden Seiten das Blatt:

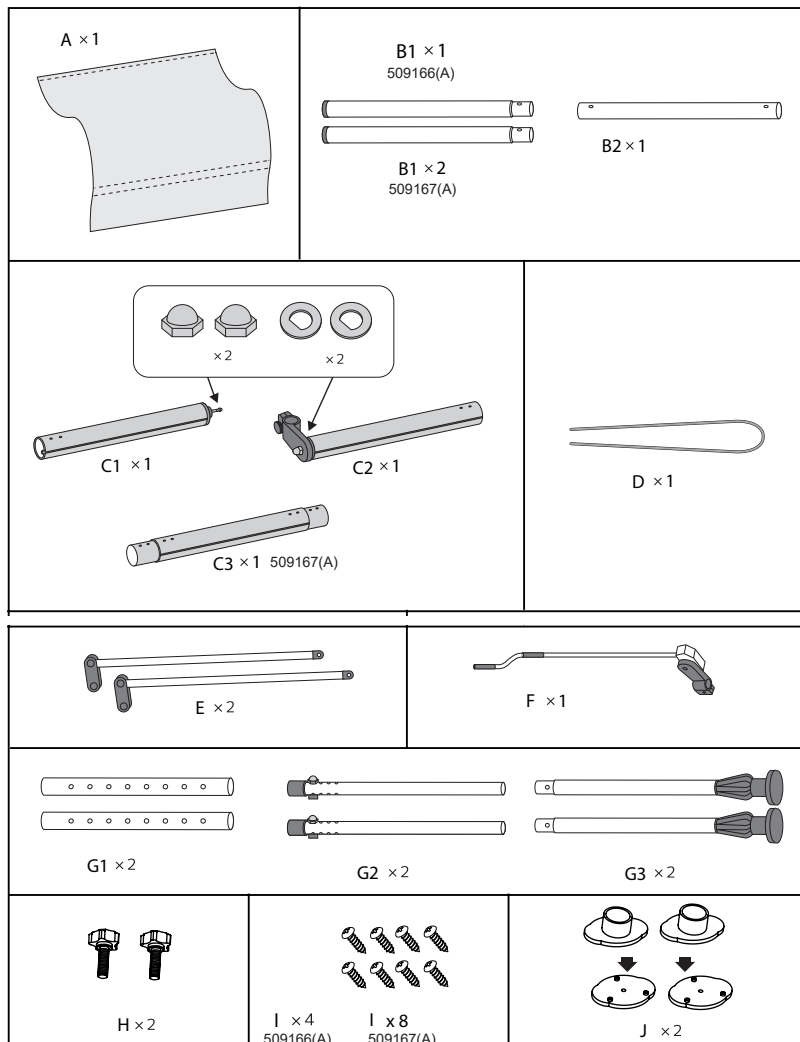
Aufbauanleitung Ergänzung: Seite der Kurbel wechseln

! Hinweis vor der Montage

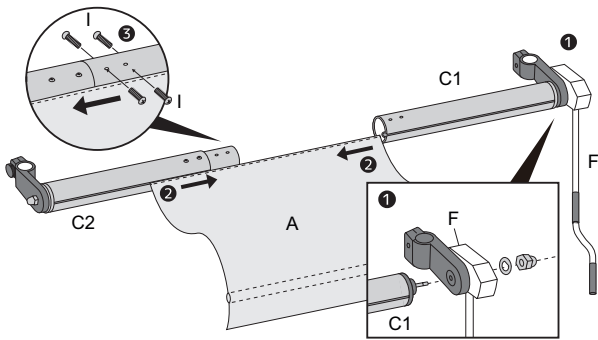
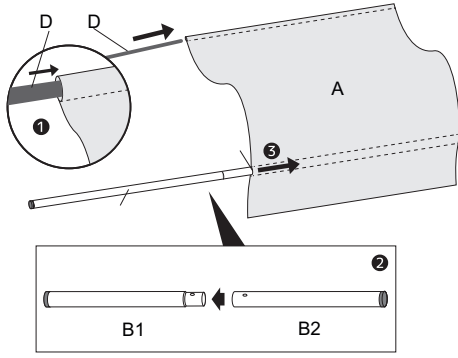
Sie benötigen für die Montage folgende Werkzeuge:

1 × Kreuzschlitz Schraubendreher PH01

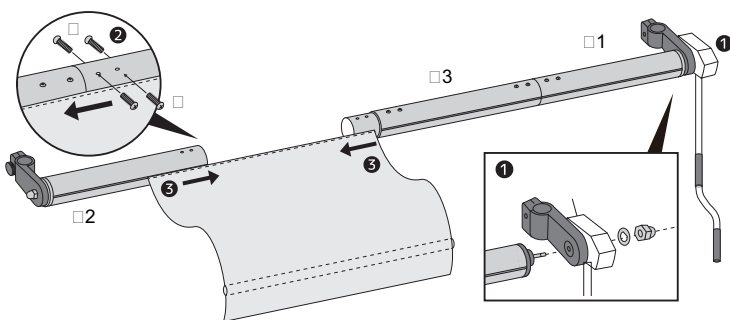
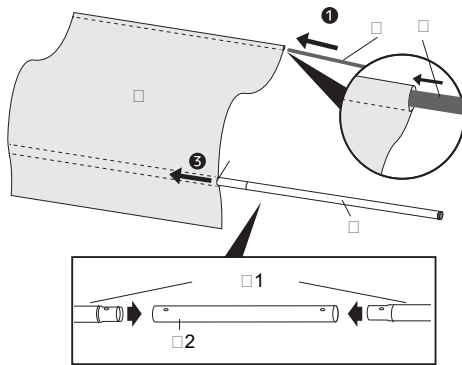
1 × Ring-/Maulschlüssel GR13

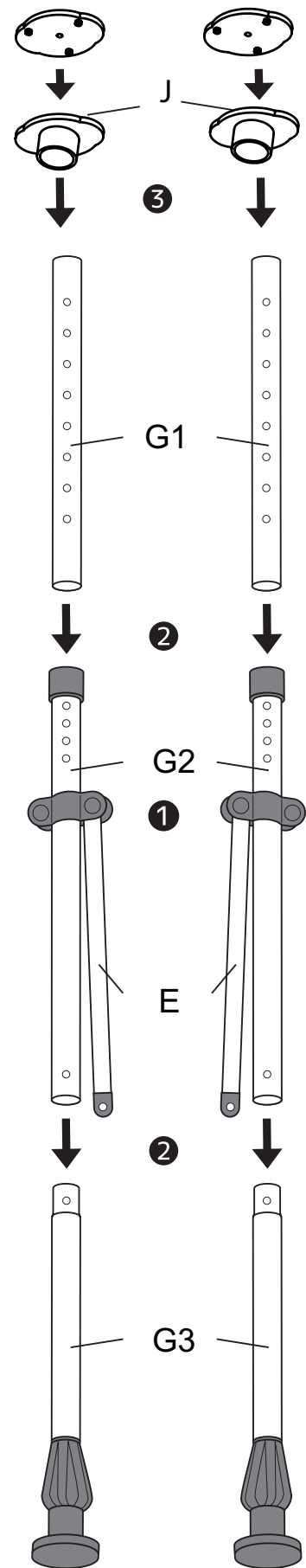
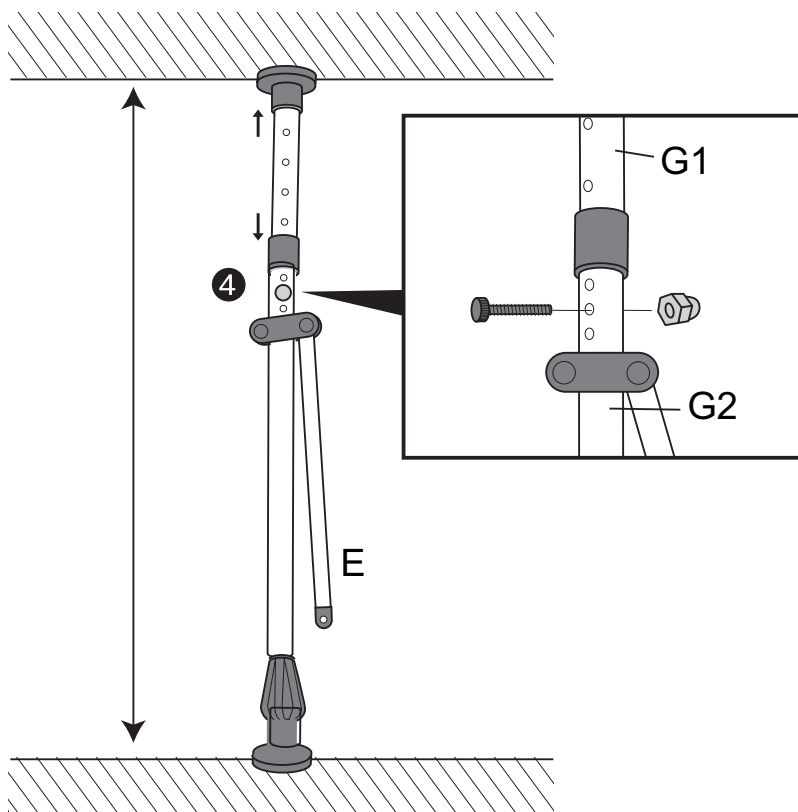


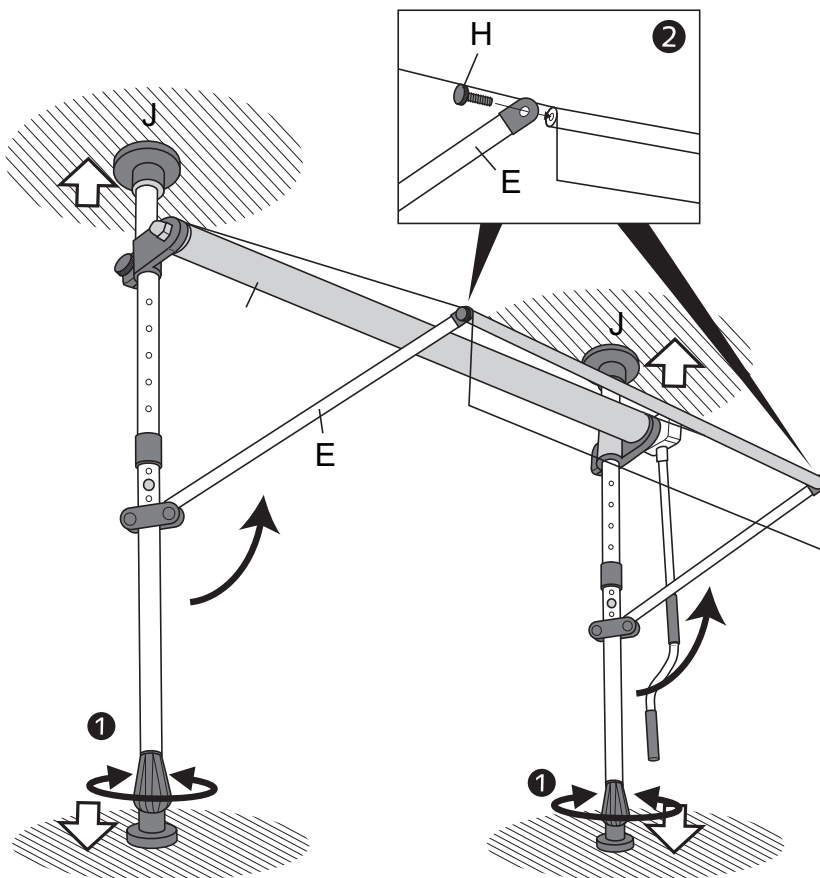
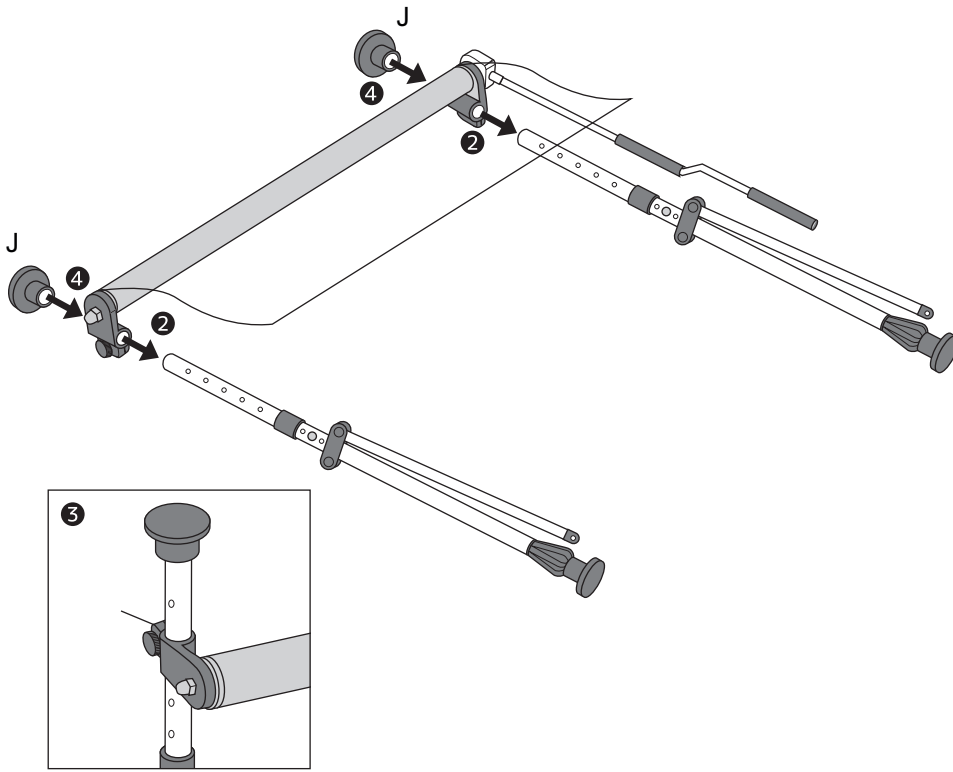
509166(A)



509167(A)







Aufbauanleitung Ergänzung: Seite der Kurbel wechseln

Klemmmarkise 2x3m anthrazit (509166-LX023)

Klemmmarkise 2x3m anthrazit. Rand weiß (509166A-LX023)

Klemmmarkise 3x3m anthrazit (509167-LX023)

Klemmmarkise 3x3m anthrazit. Rand weiß (509167A-LX023)

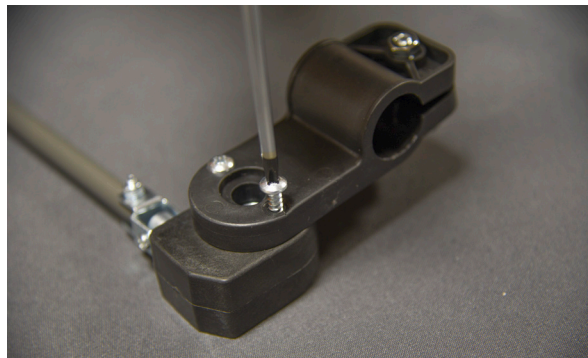
Die Kurbel befindet sich im Auslieferungszustand auf der rechten Seite (von vorn betrachtet).

Für den Betrieb der Kurbel auf der linken Seite können Sie den Kurbelapparat wie folgt vor der Montage umbauen.

1.



2.



3.



4.



Aufstellungsort

Vor der Montage prüfen, ob der Boden und/oder die Decke bzw. die Fensterlaibung der Montagegestelle über eine ausreichende Tragfähigkeit verfügt.

Sicherstellen, dass die Montagegestelle gerade ist und eine fachgerechte Positionierung der Markise in der gewünschten Höhe und dem gewünschten Neigungswinkel der Markise ermöglicht.

Eine vollständig ausgefahrene Markise muss starken Belastungen an dessen Befestigungselementen standhalten.

Widerstandsklassen

Diese Markise ist so ausgelegt, dass sie Windgeschwindigkeiten bis zu Stärke 5 nach Beaufort (entspricht der Windwiderstandsklasse 2) standhalten kann.

Die Kombination von Boden- und Deckentyp bzw. die Materialbeschaffung der Fensterlaibung und an der Montagegestelle verwendetem Montagmaterial kann die Windwiderstandsklasse Ihrer Markise jedoch herabsetzen.

Ein Montagefachmann kann Ihnen die Windwiderstandsklasse nennen, welcher die Markise nach der Montage standhalten kann. Mit Hilfe der nachstehenden Tabelle können verschiedene Windstärken durch die Beobachtung von Baumbewegungen identifiziert werden.

Welche Windwiderstandsklasse nach der Montage erreicht wurde, hängt entscheidend vom vorhandenen Befestigungsuntergrund ab.

Die Markise darf nur bis zur deklarierten Windwiderstandsklasse genutzt werden.




ACHTUNG

Um der in der Konformitätserklärung genannten Windwiderstandsklasse zu entsprechen, muss die montierte Markise folgende Erfordernisse erfüllen:

- Die Markise wurde mit der empfohlenen Anzahl Halterungen empfohlenen Typs montiert.
- Die Markise wurde unter Berücksichtigung der vorgegebenen Auszugskräfte der Befestigungselemente montiert.
- Die Anweisungen des Herstellers der Befestigungselemente wurden während der Montage eingehalten.

Die Kombination von Wandtyp und an der Montagegestelle verwendetem Montagmaterial kann die Windwiderstandsklasse Ihrer Markise herabsetzen.

Die Windstärken und Windgeschwindigkeiten - nach Beaufort-Skala - in Zuordnung zu den Windwiderstandsklassen können Sie der nachfolgenden Tabelle entnehmen:

Widerstands- klasse	Beaufortgrad (Windstärke)	Wind- geschwindigkeit	Auswirkung
0	1-3	Bis zu 19 km/h	Blätter und kleine Zweige bewegen sich dauerhaft
1 	4	20-27 km/h	Kleine Äste beginnen sich zu bewegen, loses Papier wird aufgewirbelt
2 	5	28-37 km/h	Mittelstarke Äste bewegen sich, kleine Laubbäume fangen an zu schwanken
3 	6	38-48 km/h	Starke Äste sind in Bewegung

Technische Daten

Modell	Max. Breite	Max. Ausfahrweite	Var. Höhe	Gesamtgewicht
509166-LX023	200cm	120cm	230-300cm	8,2 kg
509166A-LX023	200cm	120cm	230-300cm	8,2 kg
509167-LX023	300cm	120cm	230-300cm	9,6 kg
509167A-LX023	300cm	120cm	230-300cm	9,6 kg

Fehlerbehebung

Problem	Ursache	Lösungsansatz
Tuch hängt durch und ist nicht gespannt	Das Tuch dehnt sich, wenn es dem Regen ausgesetzt ist	Das Tuch baldmöglichst trocknen, da das Tuch nicht in feuchtem Zustand eingefahren werden darf
	Die Fallstreben sind nicht vollständig ausgefahren	Das Tuch ist straff, wenn die Fallstreben vollständig ausgefahren sind
	Die Fallstreben sind vollständig ausgefahren, aber das überschüssige Tuch ist von der Tuchwelle abgewickelt	Die Kurbelrichtung umkehren, um die Markise wieder einzufahren, bis das Tuch gespannt ist
Während des Betriebs ertönen Knackgeräusche	Die Kurbelübersetzung wurde nicht vollständig angezogen	Sicherstellen, dass die Kurbelübersetzung angezogen ist und einen festen Halt hat
Die Markise quietscht während des Betriebs	Die Markise muss geschmiert werden	Versuchen, die quietschende Stelle zu ermitteln, und das Gestänge schmieren.

Entsorgung

Diese Markise darf nicht im unsortierten Hausmüll entsorgt werden. Die Klemmmarkise an einer ausgewiesenen Recycling-Sammelstelle entsorgen.

Für weitere Informationen wenden Sie sich bitte an die örtlichen Behörden.

Reinigung und Wartung

Markisentuch

Das Markisentuch ist ein hochwertiges Produkt und wird aus Polyesterfasern hergestellt. Die Qualität des Tuchs wird über Jahre erhalten bleiben, sofern einige Anforderungen beachtet werden. Die Umweltbedingungen am Verwendungsort bestimmen maßgeblich die Reinigungsfrequenz. Eine trockene Umgebung erfordert weniger Reinigung als eine feuchte Umgebung. Das Tuch kann bei Bedarf gereinigt werden, aber eine allgemeine Reinigung sollte alle zwei bis drei Jahre und bei warmem und trockenem Wetter erfolgen.

1. Die Markise vollständig ausfahren.
2. Losen Schmutz und Rückstände abbürsten.
3. Das Tuch mit Wasser befeuchten.
4. Milde Seife mit lauwarmem Wasser mischen.
5. Das Tuch mit einer weichen Bürste von beiden Seiten reinigen.
6. Die Seifenlauge zehn Minuten einwirken lassen.
7. Das Tuch mit einem Gartenschlauch gründlich spülen.
8. Das Tuch an der Luft trocknen lassen, keine Wärme anwenden.
9. Die Markise einfahren.

Aufgrund der funktionalen Anforderungen und Herstellungsmethoden weist das Markisentuch besondere Eigenschaften auf, welche weder die Qualität des Tuchs beeinflussen noch dessen Einsatztauglichkeit reduzieren.

- Knickfalten entstehen bei der Konfektion und beim Falten der Markisentücher. Faltige Bereiche wirken möglicherweise dunkler, besonders bei hellen Farben.
- Kreideeffekte werden als helle Streifen sichtbar und können während der Produktion entstehen.
- Welligkeiten im Saum- und Nahtbereich können durch Mehrfachlagen des Tuchs entstehen, während dieses auf die Tuchwelle gewickelt wird.
- Regenbeständigkeit bei leichten und kurzen Regenfällen ist gegeben. Bei stärkerem oder längerem Regen muss die Markise eingefahren werden, um Schäden zu vermeiden. Nass eingefahrene Markisen sind baldmöglichst zum vollständigen Trocknen wieder auszufahren.

Gestänge

Das Gestänge besteht aus pulverbeschichtetem Stahl und Aluminium. Die Beschläge sind aus korrosionsbeständigen Werkstoffen gefertigt. Da sich mit der Zeit Staub und Schmutz auf dem Gestänge ansammeln, muss dieser regelmäßig gereinigt werden.

Das Gestänge mit einer Mischung aus Wasser und Reinigungsmittel und einem weichen, sauberen Tuch reinigen.

Gewöhnlich ist es nicht notwendig, die beweglichen Teile der Markise zu schmieren. Falls jedoch Quietschgeräusche auftreten, wird der Einsatz eines Silikonschmierersprays empfohlen. Einen Schnorchel an die Spraydüse des Silikonsprays anbringen, und die Achse zwischen der Tuchwelle und den Tuchwellenhaltern an beiden Seiten schmieren. Darauf achten, dass das Markisentuch nicht mit Schmiermittel in Berührung kommt.

Wichtig: Keine Schmiermittel auf Mineralölbasis verwenden.

Leistungserklärung

Nr. D-KM1, Version: 2022-KM02

1. Eindeutiger Kenncode des Produkttyps:
509166-LX023 Klemmmarkise 2x3m anthrazit
2. Verwendungszweck oder Verwendungszwecke des Produkts
entsprechend den anwendbaren, harmonisierten technischen Spezifikationen:
EN 13561:2004+A1:2008
Verwendung im Außenbereich von Gebäuden und anderen Anlagen.
3. Bezeichnung, Handelsname oder eingetragenes Warenzeichen und Kontaktadresse
des Herstellers gemäß Artikel 11/Absatz 5:
Harms Import & Vertriebs GmbH & Co. KG
Sternkamp 18 | 26655 Westerstede
✉ info@harms-import.de
🌐 www.harms-import.de
4. System oder Systeme für die Beurteilung und Überprüfung der Leistungsbeständigkeit
des Produkts entsprechend Anhang V der Bauproduktenrichtlinie: 4
5. Erklärte Leistung:

Hauptmerkmale	Leistung
Widerstandsfähigkeit gegen Windlasten	Klasse 2
Gesamtverlustleistung _{gtot}	Keine Leistung festgelegt (NPD)

6. Die Leistung des vorstehenden Produkts entspricht der erklärten Leistung/den
erklärten Leistungen. Für die Erstellung der Leistungserklärung im Einklang mit der
Verordnung (EU) Nr. 305/2011 ist allein der obengenannte Hersteller verantwortlich.

Unterzeichnet für und im Namen des Herstellers von:



Thomas Harms
Geschäftsführer, Bevollmächtigter für die Zusammenstellung der technischen Unterlagen

Westerstede, der 09.11.2022

Harms Import & Vertriebs GmbH & Co KG
Sternkamp 18 | 26655 Westerstede | Germany