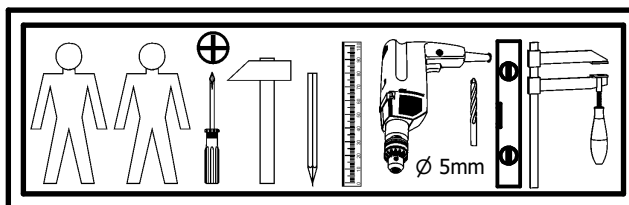


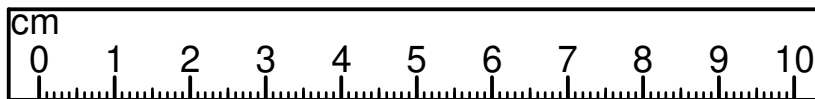
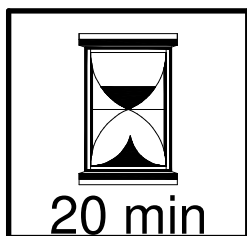
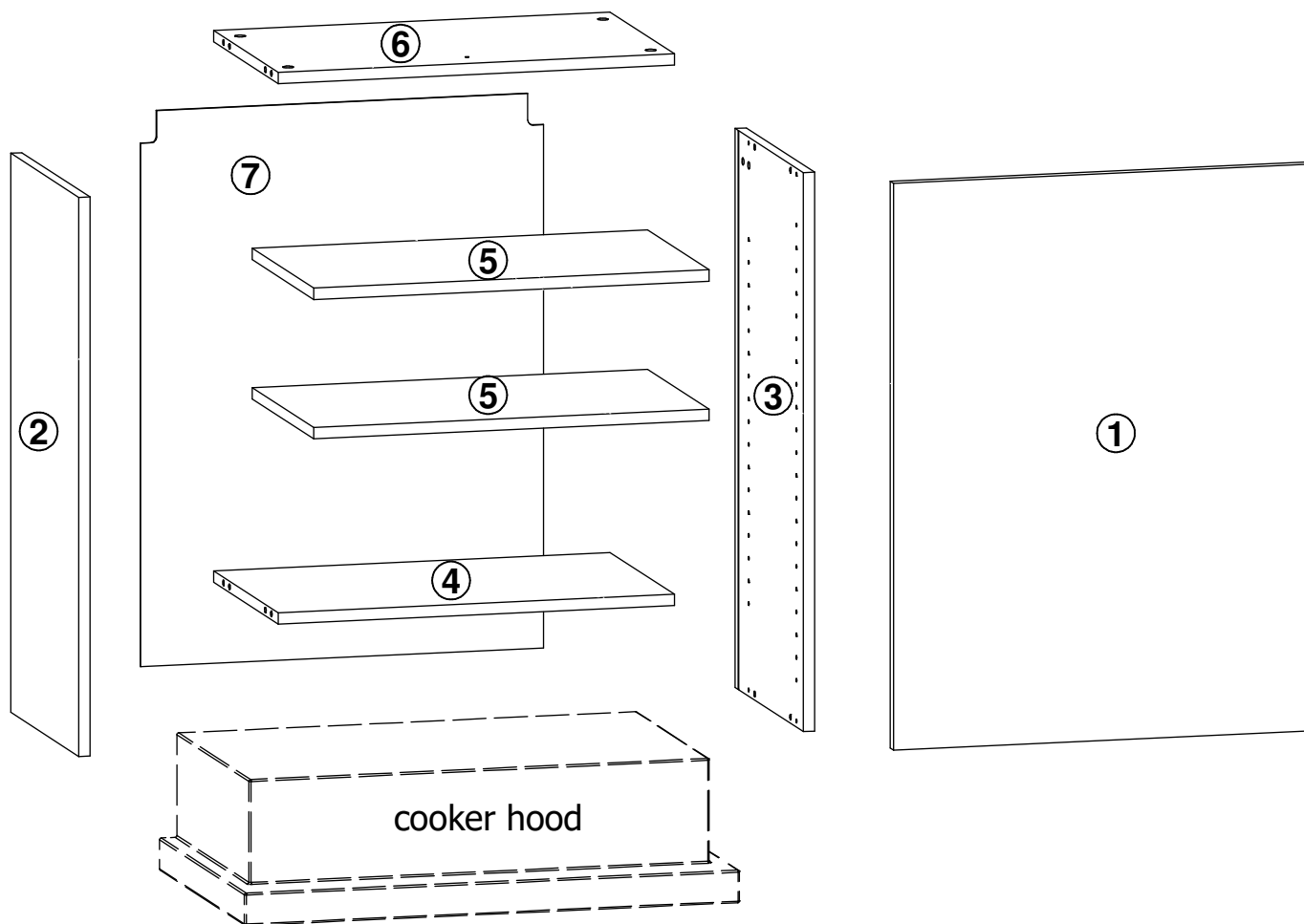
A

K49-G1DO_60_80

A	B	C	D	
1	K49-0020	797	597	2/2
2	K49-1001	786	365	1/2
3	K49-1002	786	365	1/2
4	K49-3005	568	345	1/2
5	K49-3006	567	329	1/2
6	K49-3012	568	345	1/2
7	K49-9003	781	578	1/2



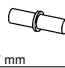
B





2x hamulec a204 Ø35	2x b90 Ø2	8x d1 Ø5x17 mm	8x f1 Ø8x30 mm	4x j45\1 M4x12 mm	2x j45\2 Ø5x23 mm	8x I96 2.5x22mm	1x n165\L	1x n165\P
4x p21 Ø4x30 mm	4x p51 Ø3.5x15 mm	8x r1 Ø15x12 mm #16	8x r42 Ø11	2x silikon s50 Ø12,7x3,5 mm	4x s68 Ø 20mm	1x qc35\LP		
2x f23 Ø5x10 mm	2x p51 Ø3.5x15 mm	2x s71 Ø35x62x40x10	1x z49					

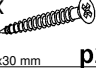
← **K49-G1DO_60_80**

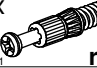
1

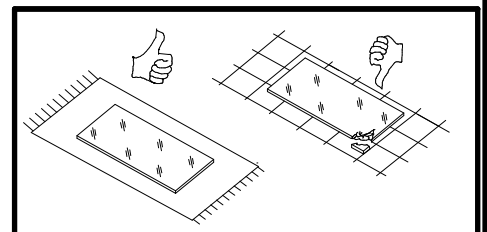
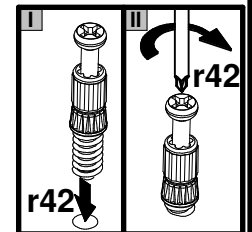
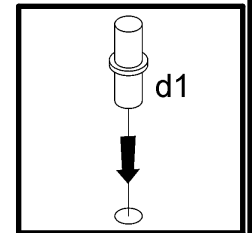
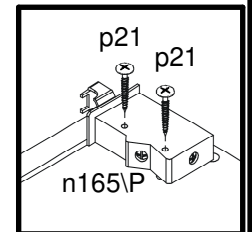
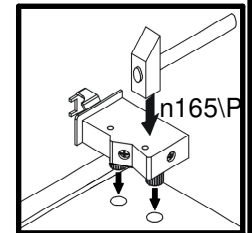
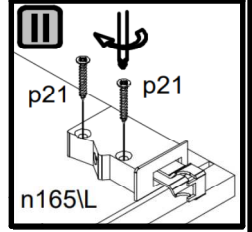
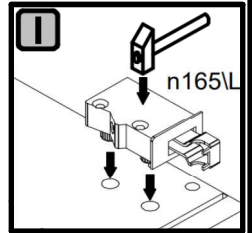
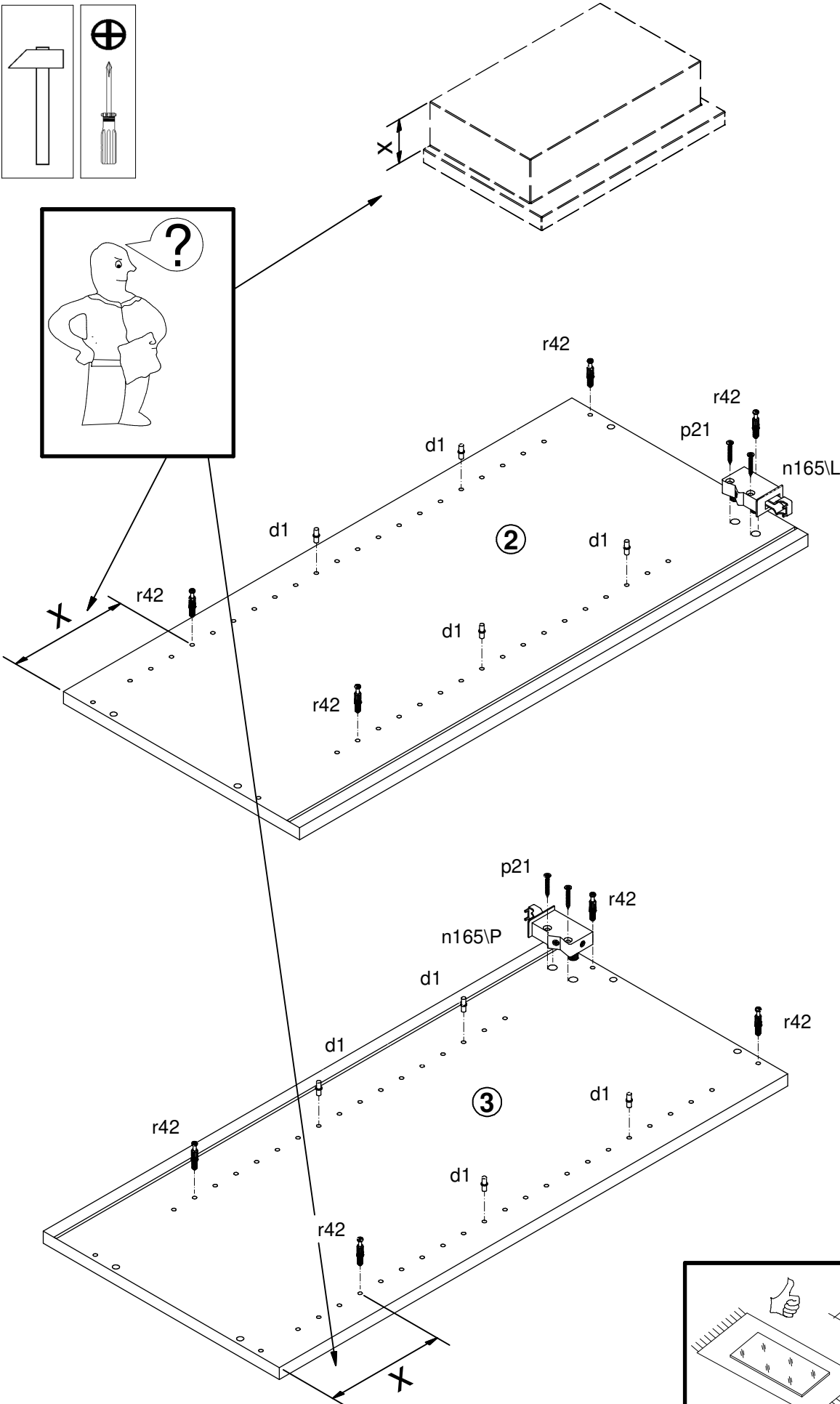
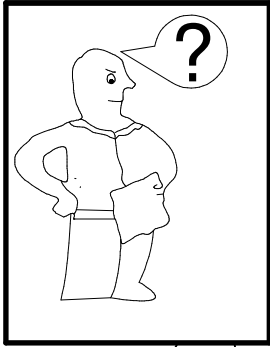
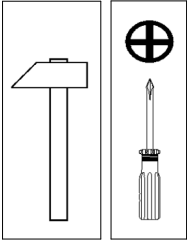
8x  d1
Ø5x17 mm

1x  n165\L

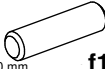
1x  n165\P


4x  p21
Ø4x30 mm

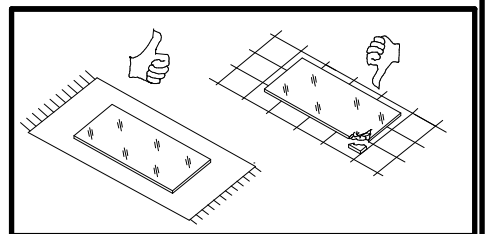
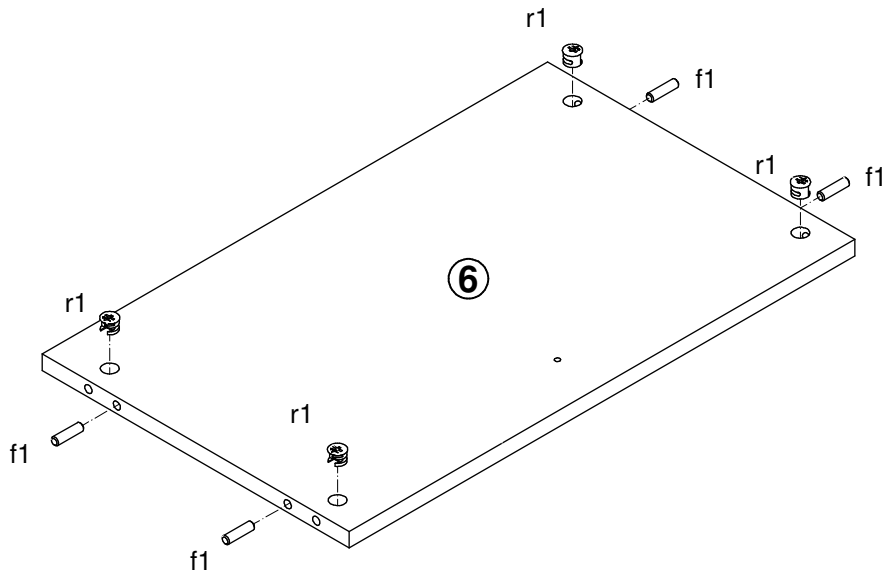
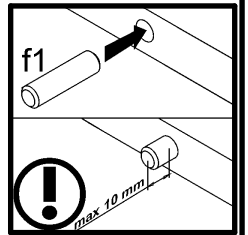
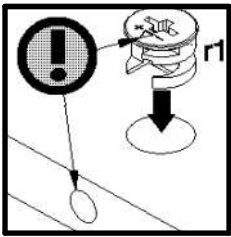
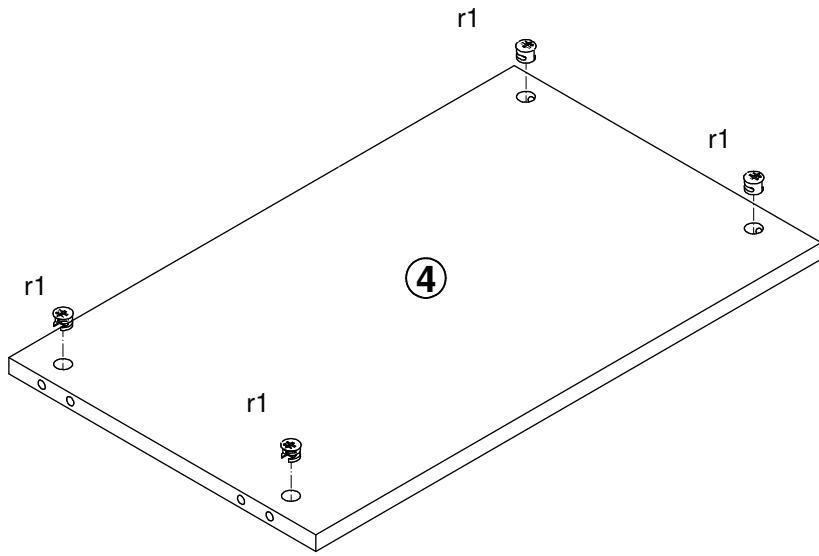
8x  r42
20/11



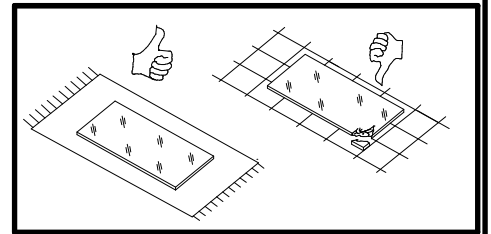
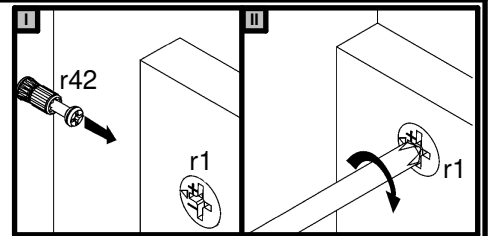
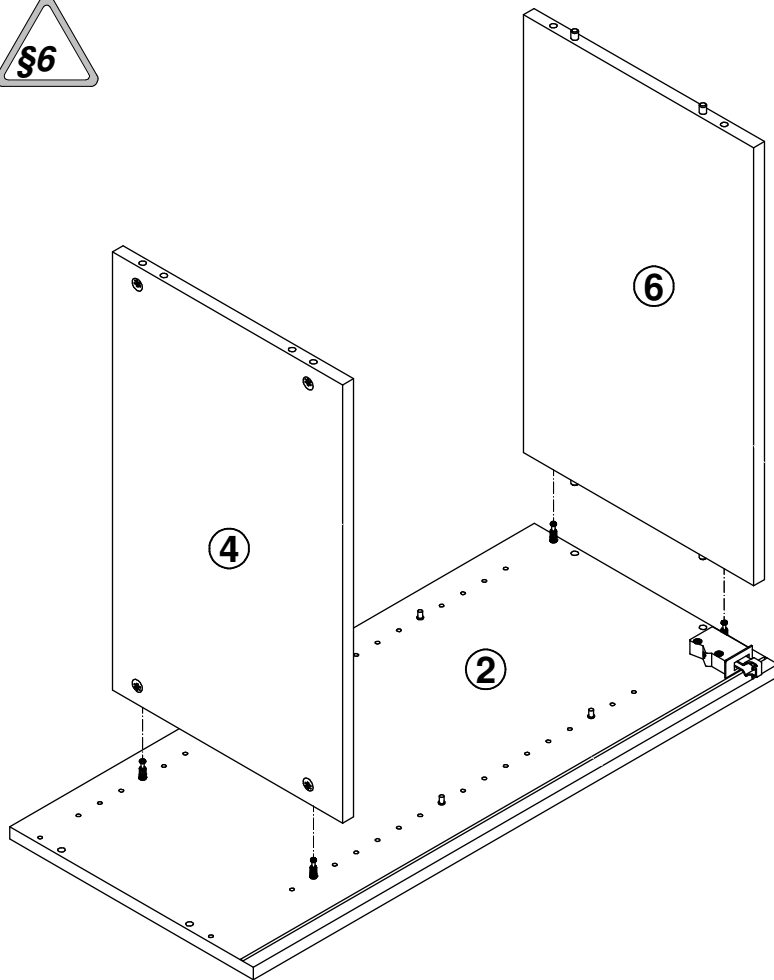
2

4x  f1
Ø8x30 mm

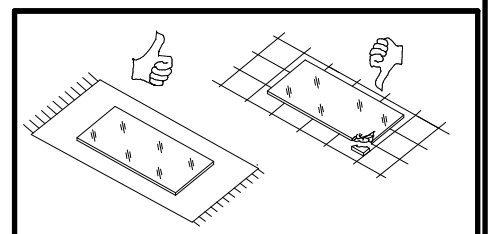
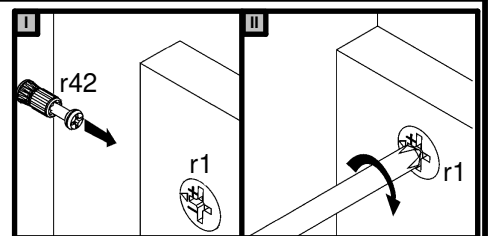
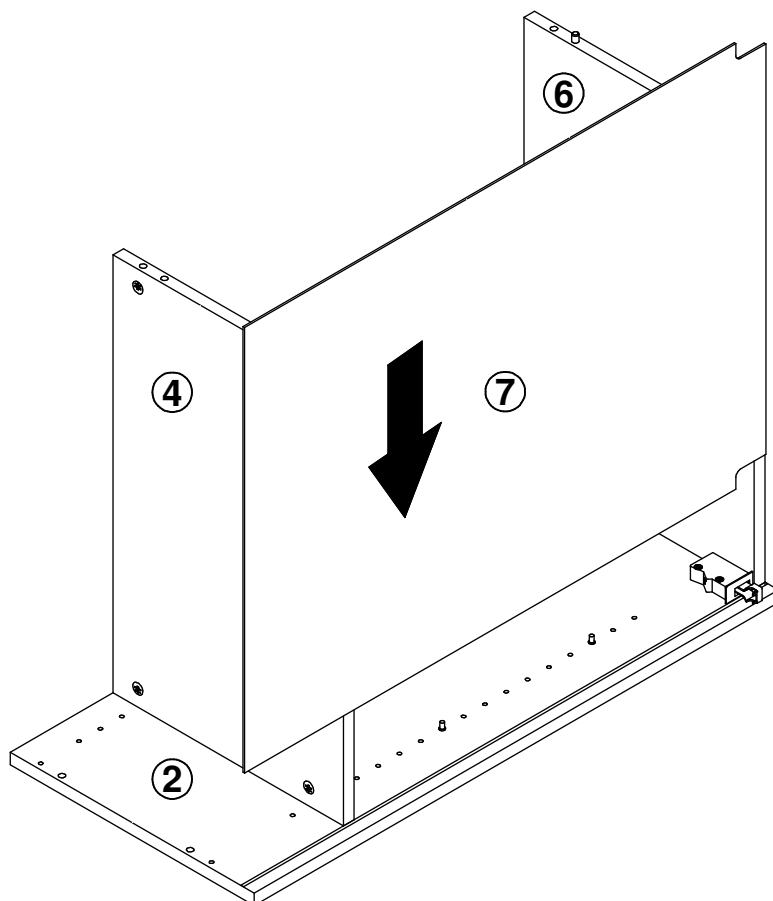
8x  r1
Ø15x12 mm #16



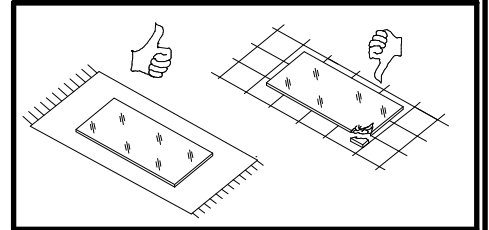
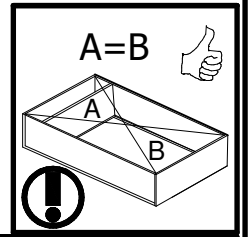
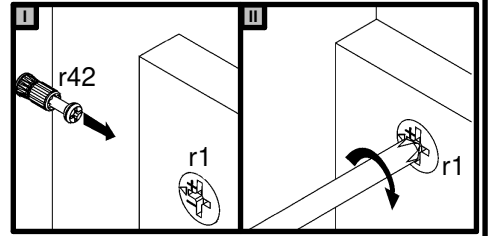
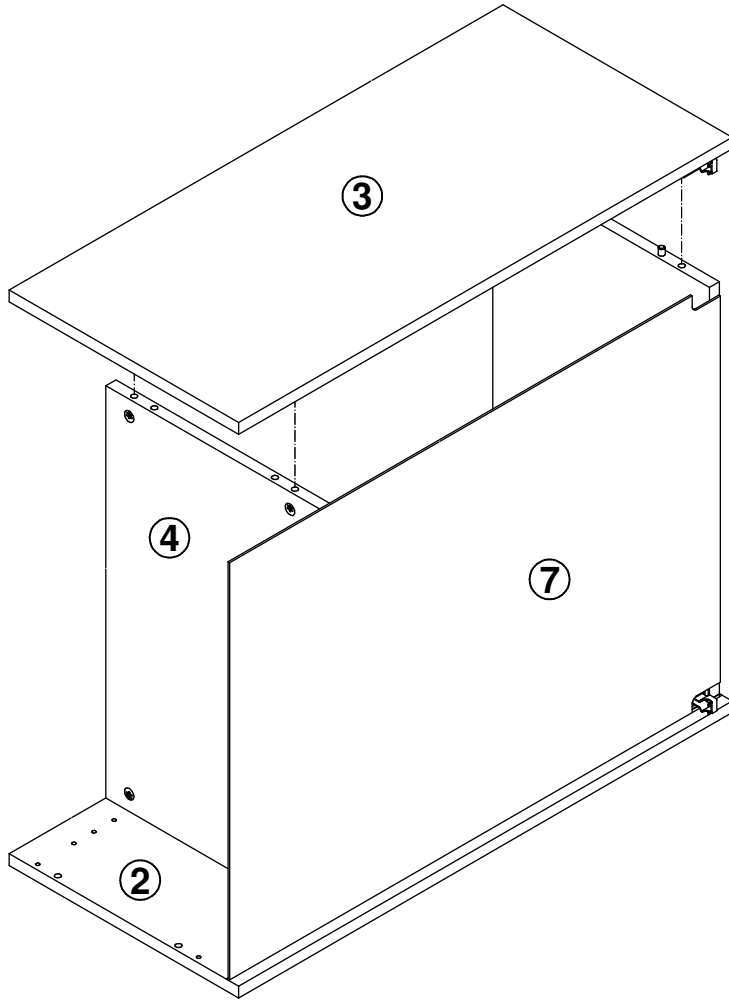
3



4

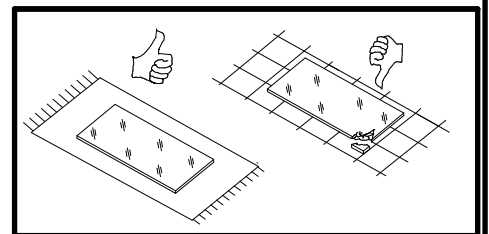
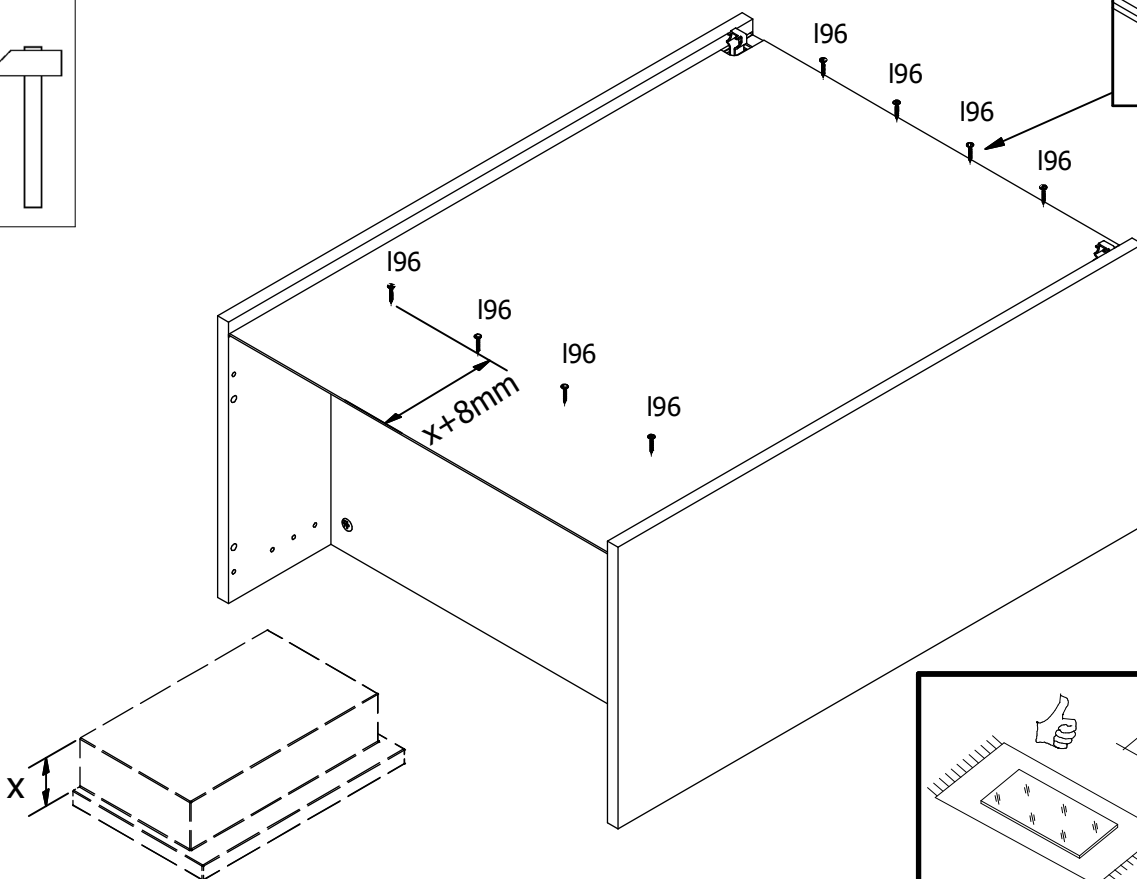
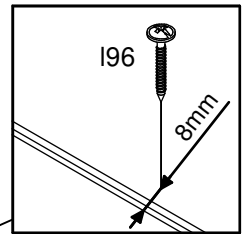
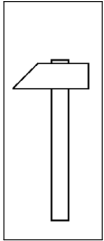


5



6

8x
2.5x22mm
I96



Due to the wide diversity of wall or partition types, we cannot provide you with suitable attachment fixtures. To determine which attachment fixtures to use, you will need to identify the type of wall to which you will be fixing this product. Here are some examples of attachment fixtures recommended for:

BLIND WALLS		STUDDED WALLS		
"FISCHER" Nylon plug 	Metal Wall plug 	Nylon winged Wall plug 	Metal expansion plug 	"MOLLY" plug

Use a drill bit that is compatible in size with the hardware used and the type of wall.

Da es eine große Vielfalt an Arten von Wänden oder Trennwänden gibt, können wir Ihnen leider keine Wanddübel zur Verfügung stellen. Bitte prüfen Sie die Eigenschaft der Wand, an der Sie das Möbelstück befestigen wollen, um den dafür passenden Wanddübel zu ermitteln. Ziehen sie ggf. eine Fachkraft zurate. Hier einige Beispiele für Wände und dafür passende Dübel:

Massivwände		Hohlwände		
Kunststoffdübel 	Metal Wanddübel 	Hohlraum Kunststoffdübel 	Hohlraum Metalldübel 	Hohlraumdübel "Molly"

Verwenden Sie einen an die Wandbeschaffenheit und Dübelgröße angepassten Bohrer.

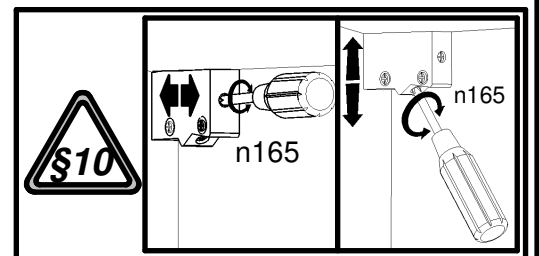
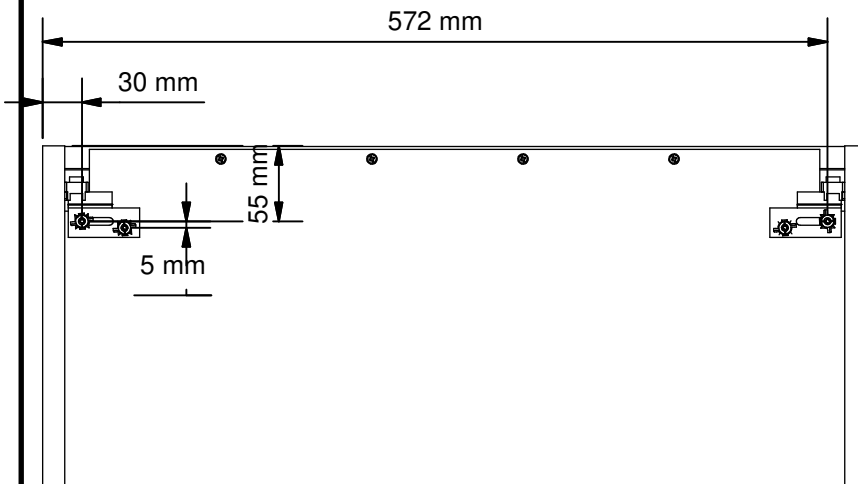
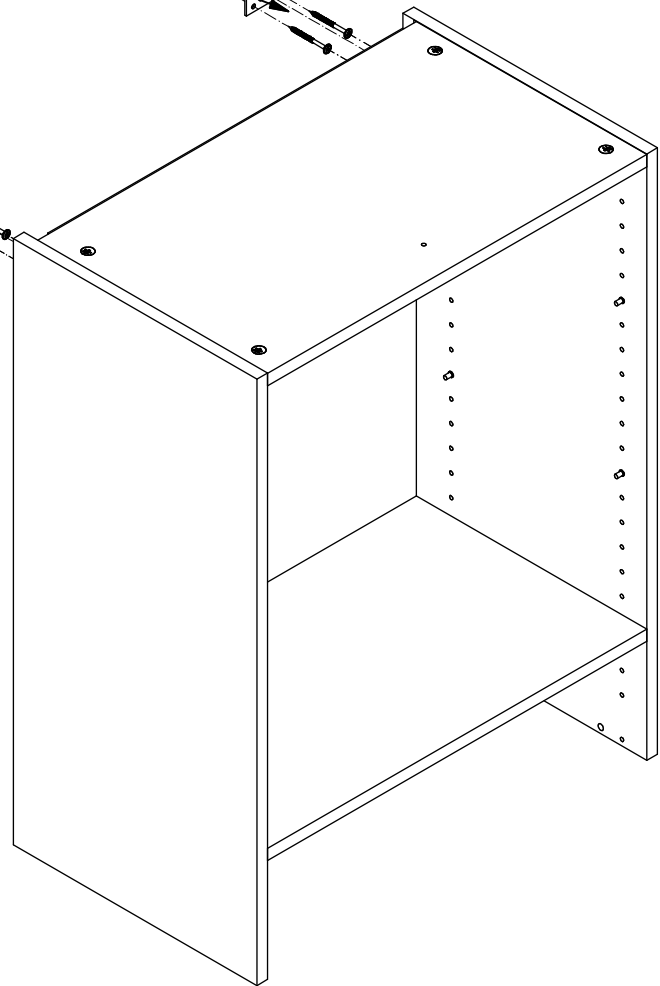
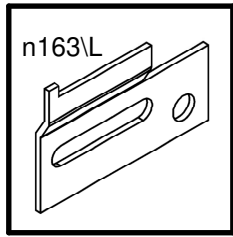
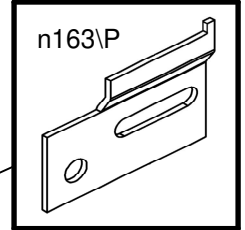
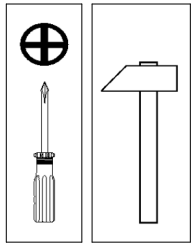
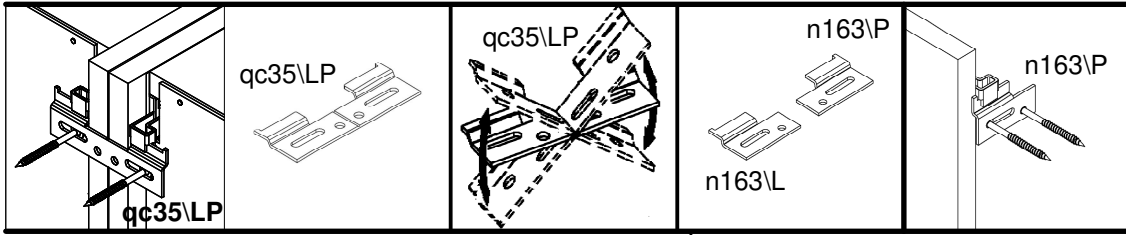
S4

ATTENTION! Fixez le segment au mur. L'opération est à réaliser après le montage complet du meuble. La non-exécution de fixation ou une fixation inadéquate présente un risque de renversement (déchirement) lors du montage et utilisation du meuble. La fixation du meuble au mur ne peut être réalisée que par un personnel compétent. Avant de fixer le meuble au mur, assurez-vous qu'il est bien adapté pour la fixation des meubles, choisissez une cheville appropriée, vérifiez la charge et la qualité de fixation.

NOTE! Attach unit to wall when completely assembled. Improperly attached furniture may break free and fall while being mounted or used. The unit may only be attached to the wall by a qualified person. Check that the wall is suitable for having furniture attached to it beforehand. Choose a suitable anchor bolt and check the strength and quality of the attachment.

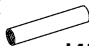
7

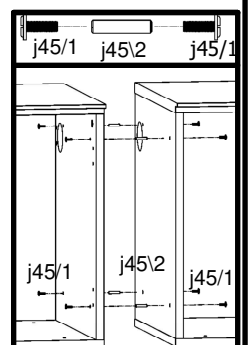
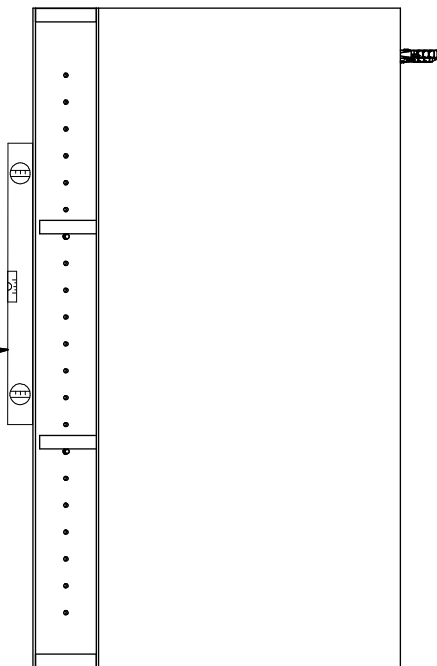
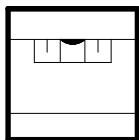
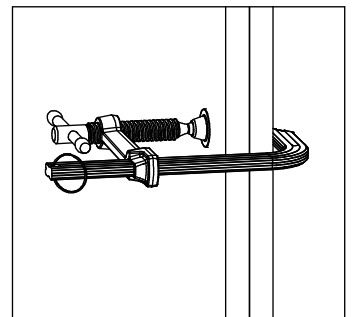
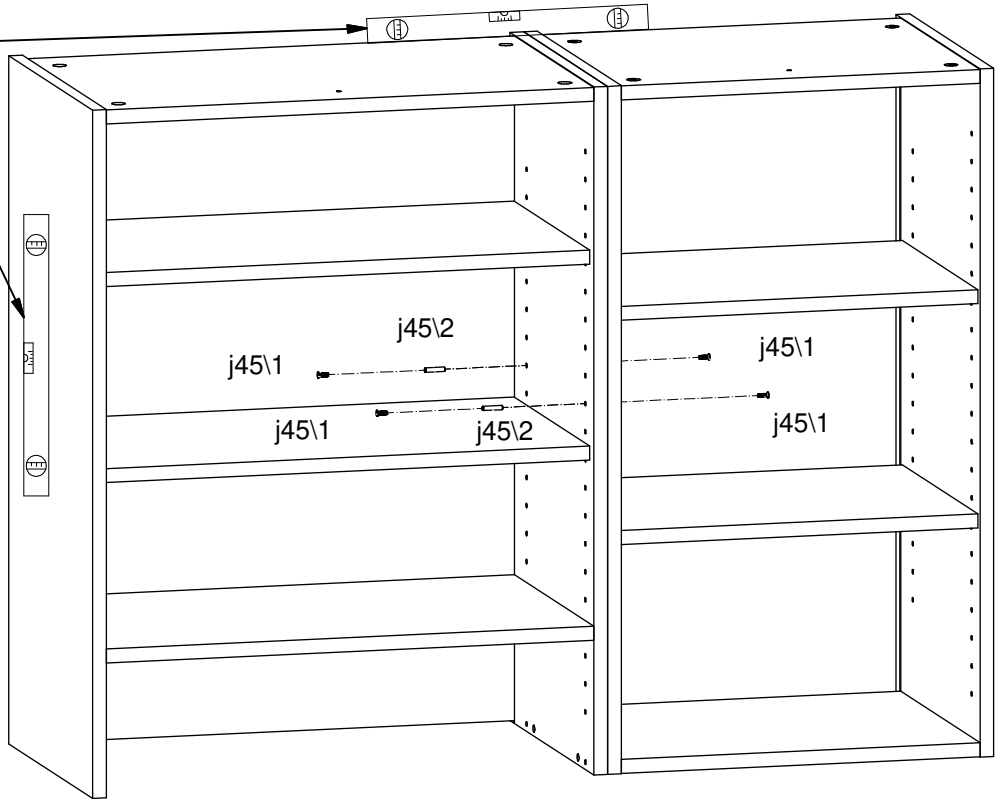
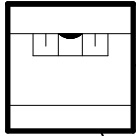
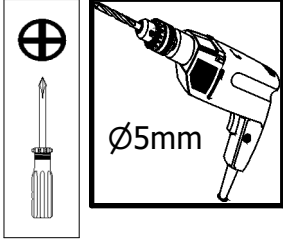
1x qc35\LP



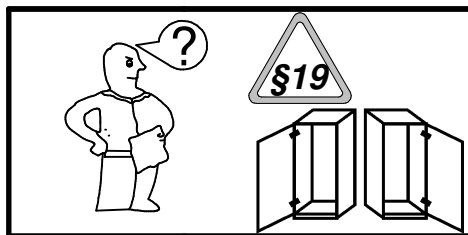
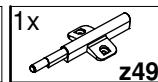
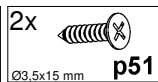
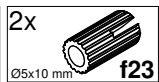
8

4x  j45\1
M4x12 mm

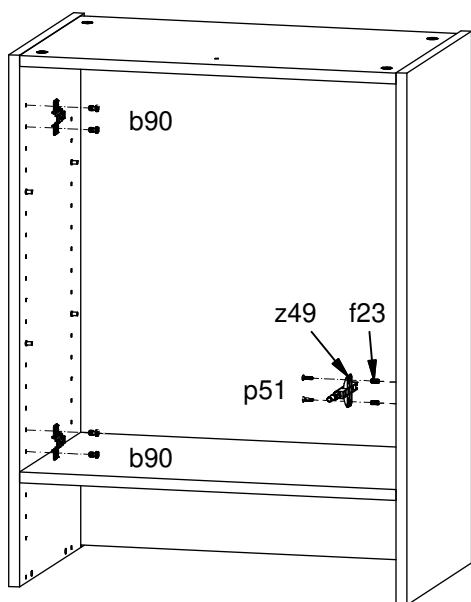
2x  j45\2
Ø5x23 mm



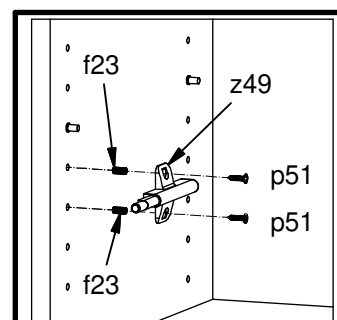
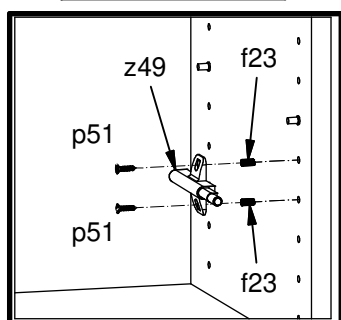
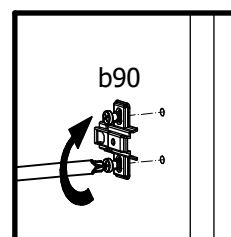
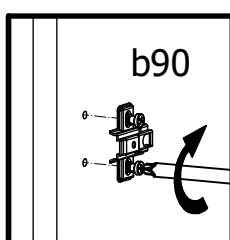
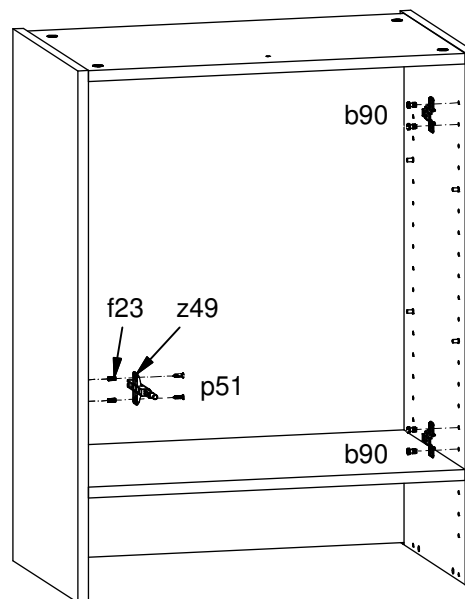
9



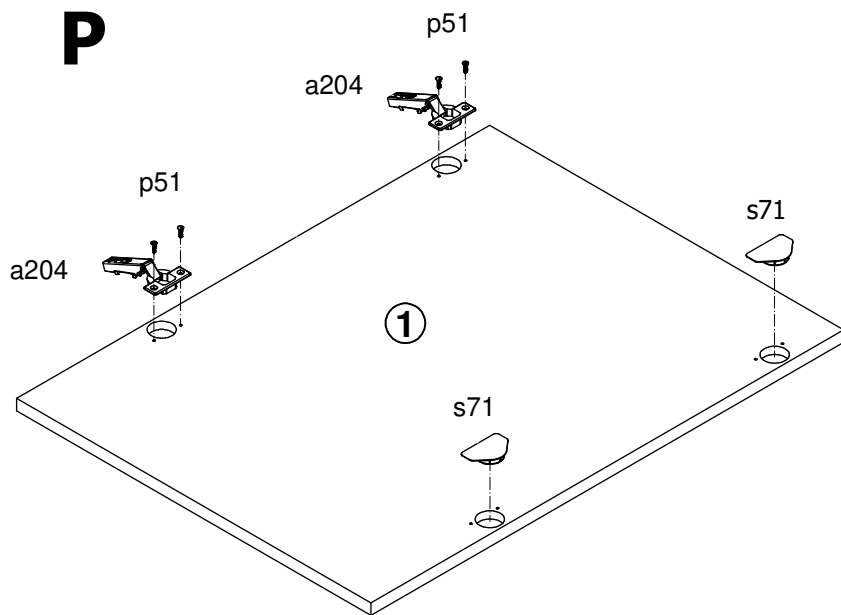
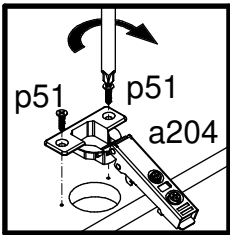
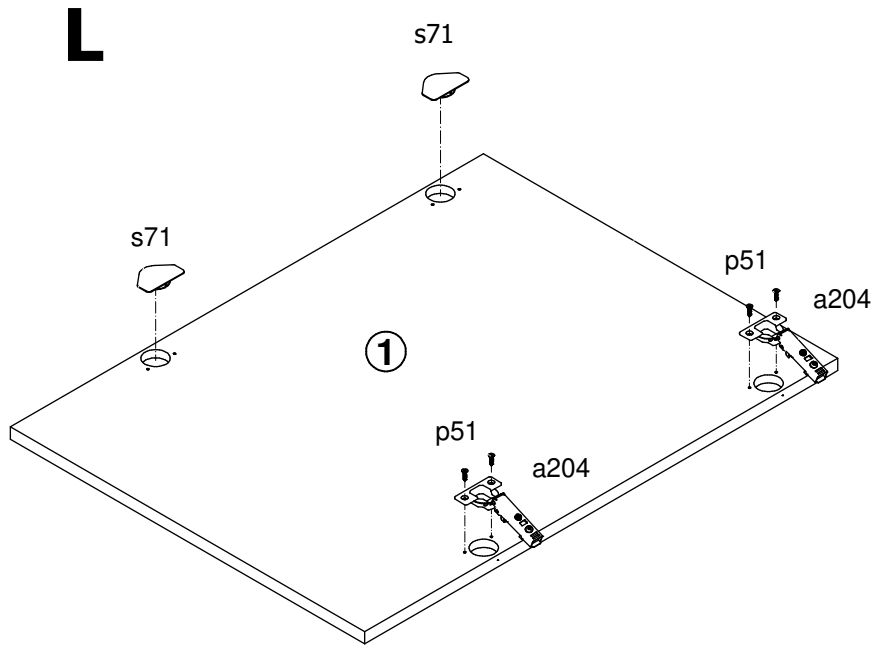
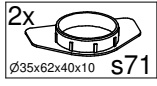
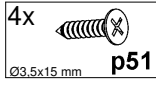
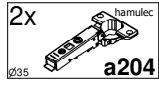
L



P

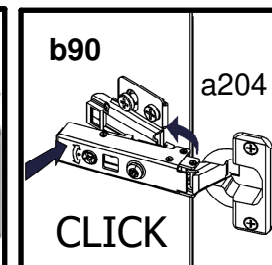
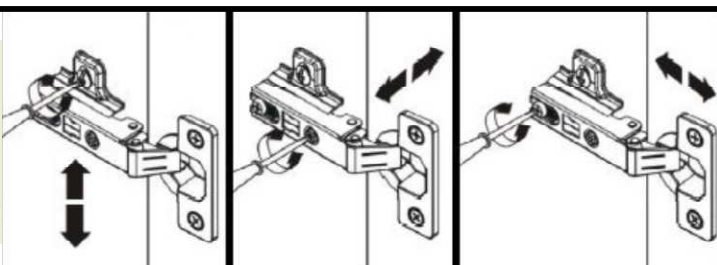
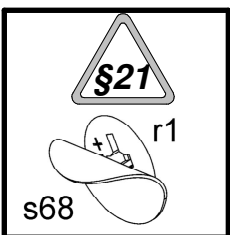
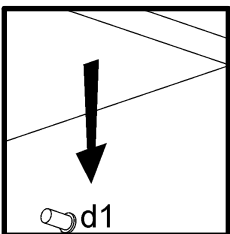
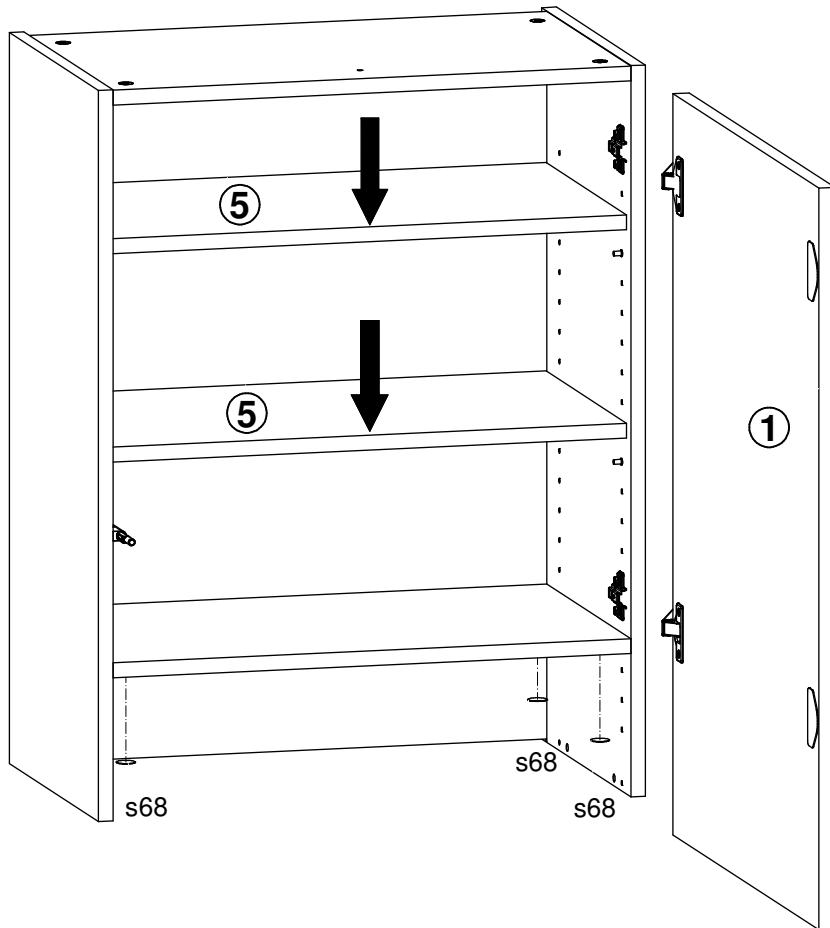


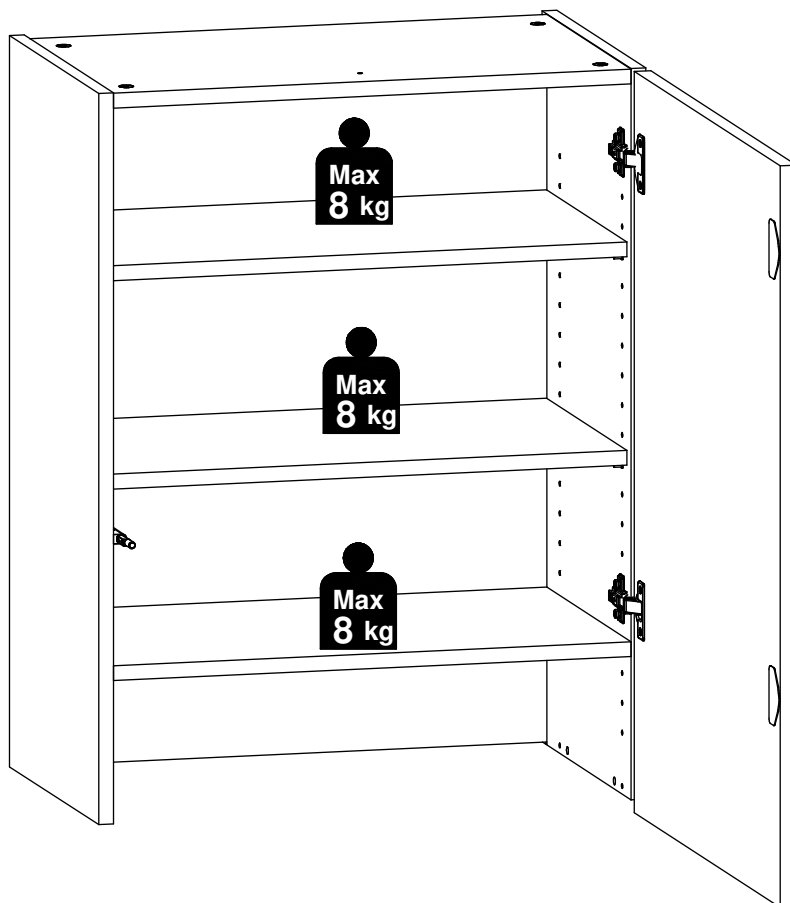
10



11

4x
Ø 20mm s68





- NE JAMAIS UTILISER
DEPRODUITS ABRASIFS:
POUDRE, LAINE DACIER, SOLVANTS.
- NE PAS MOUILLER



- NEVER USE ABRASIVE PRODUCTS
OR SOLVENTS.
DO NOT APPLY EXCESSIVE PRESSURE
WHEN USING THE DAMP CLOTH.

	PAPER DECOR	SURFACES STRATIFIÉES	SURFACES LAQUÉES	BOIS VERNIS	TEXTILE CUIR
EAU SAVONNEUSE (SAVON NEUTRE)	●	●	●	●	●
EAU ADDITIONNÉE DE DÉTERGENT		●	●		
ENTRETIEN SPÉCIFIQUE FABRICANT					●

	PAPER DECOR	LAMINATED SURFACES	LACQUERED SURFACE	VARNISHED WOOD	LEATHER TEXTILE
SOAPY WATER (NEUTRAL SOAP)	●	●	●	●	●
WATER WITH DETERGENT		●	●		
SPECIFIC SUPPLIER CLEANING					●