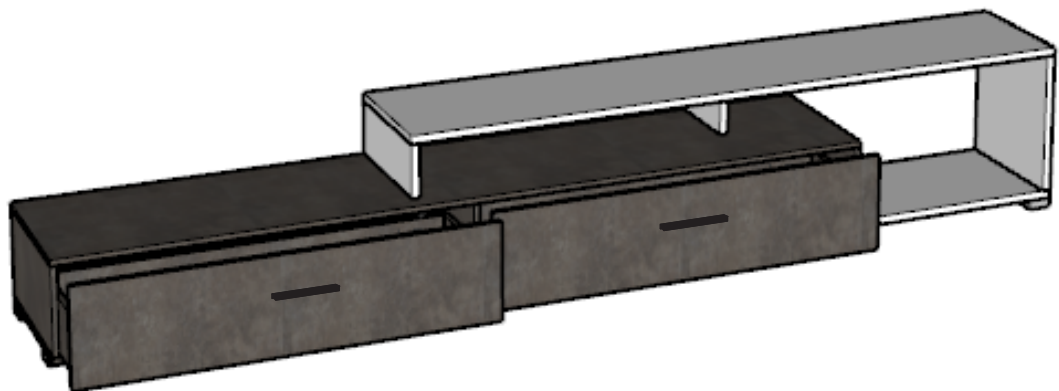
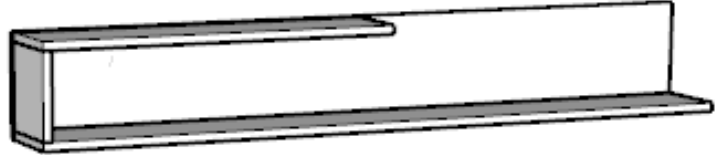
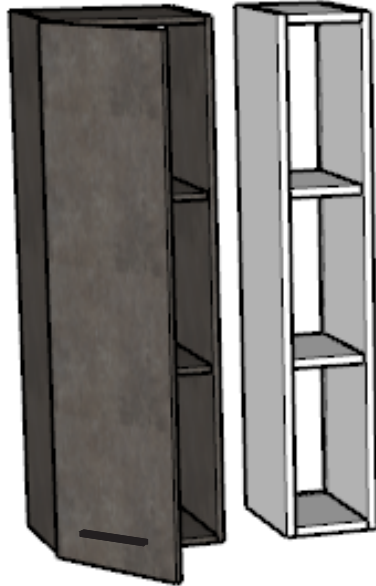
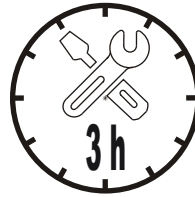
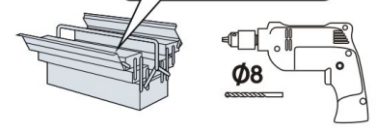
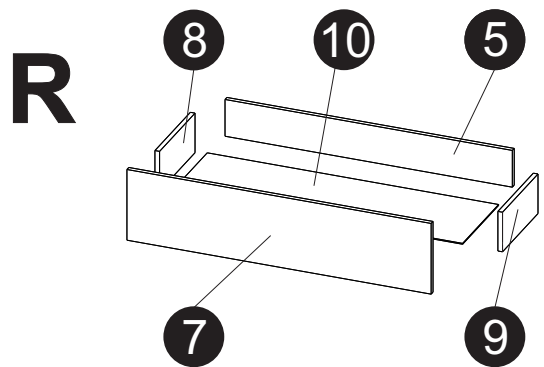
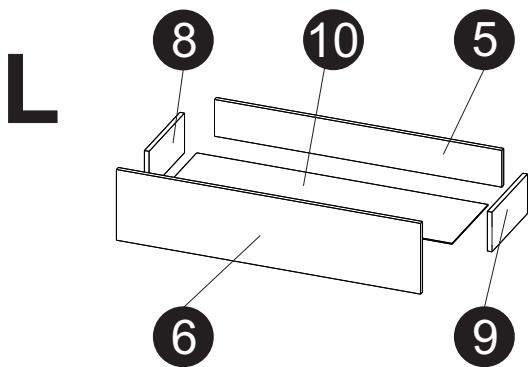
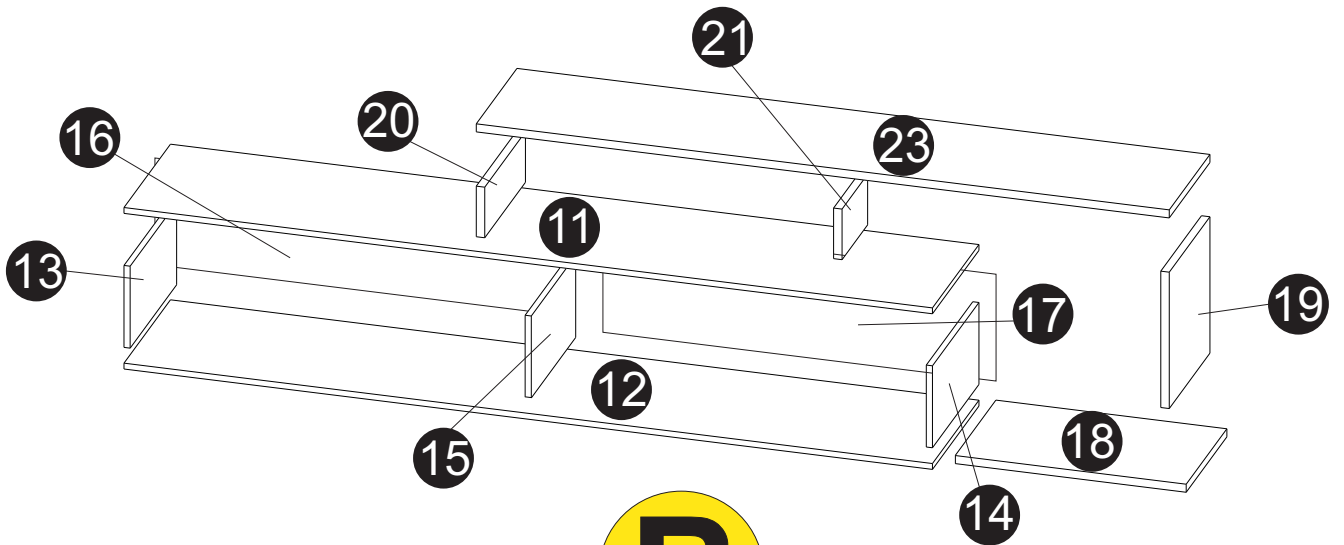
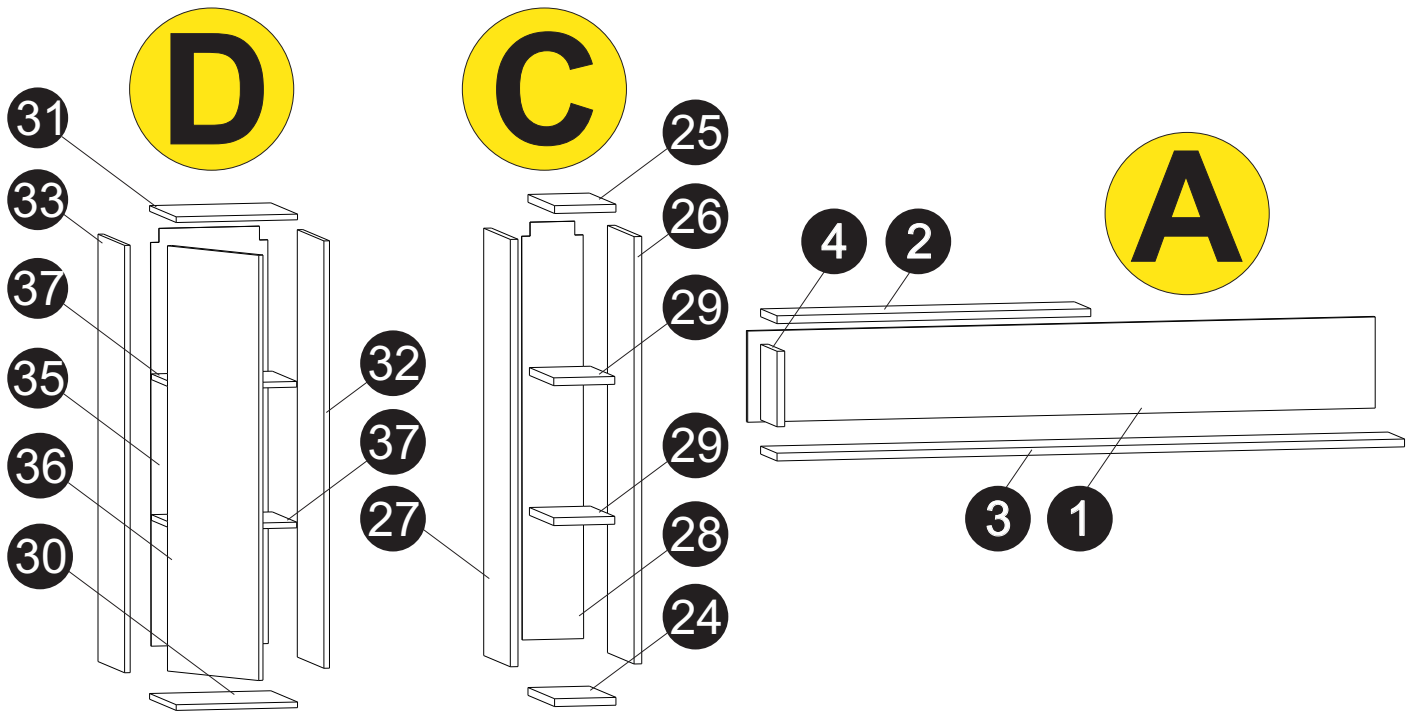




wyprodukowano dla / made for / produziert für
BEGA GRUPPE
producent: **MEBLE OKMED** POLAND







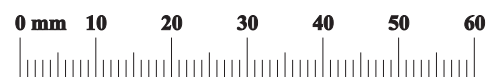
1/4	13	16x400x224	x1
	14	16x400x224	x1
	12	16x400x2100	x1
	18	22x350x600	x1
	4	22x203x212	x1
	2	22x204x900	x1
	3	22x204x1800	x1

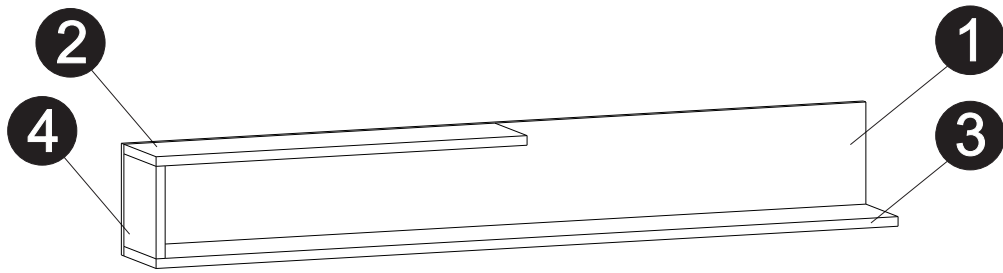
2/4	11	16x400x2100	x1
	15	16x382x224	x1
	23	22x350x1800	x1
	20	22x350x138	x1
	21	22x220x138	x1
	16	3x240x1042	x1
	17	3x240x1042	x1
	1	16x256x1800	x1

3/4	6	16x250x1046	x1
	7	16x250x1046	x1
	9	16x140x300	x2
	8	16x140x300	x2
	5	16x127x986	x2
	19	22x350x372	x1
	10	3x305x1000	x2
	25	22x330x176	x1
	24	22x330x176	x1
	29	22x302x175	x2
	31	16x330x348	x1
	30	16x330x348	x1
	37	16x302x347	x2

4/4	27	22x330x1200	x1
	26	22x330x1200	x1
	28	3x192x1172	x1
	33	16x330x1200	x1
	32	16x330x1200	x1
	36	16x374x1194	x1
	35	3x364x1184	x1

ZM1B x38	15x12,5 ZM1A x38	ZM1 x30	3,5x27 WU x6	ZRM1 x4	minieuro4x13 ME1 x8
SS4 x8	4x20 W1 x8	GLUE KSK1 x1	PQ3 x2	PQ4 x2	WW1 x2
4x30 W7 x8	KS1 x2	LMM x4	08x40x45 KRW1 x10	3,5x16 W11 x16	KRL1 x4
8x35 KD1 x50	ZRB R x2	ZRB L x2	PP x8	PPN x8	OS1 x6
KK1 x1	7x50 K1 x16	7x70 K2 x19	S1 x26	Z1P x3	ZP x3
PL1 x6	3x16 W1 x23	06x30 KRW2 x1	U70 x3	4x13 W4 x6	



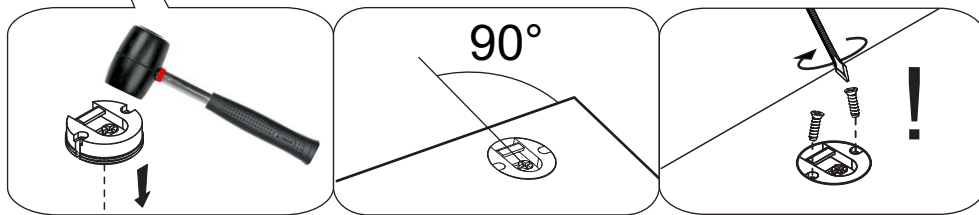
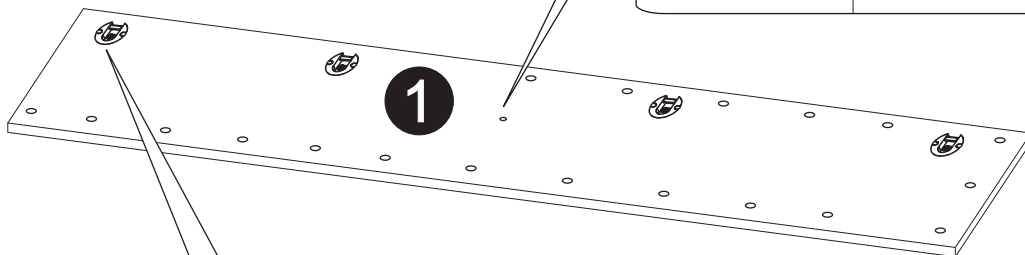
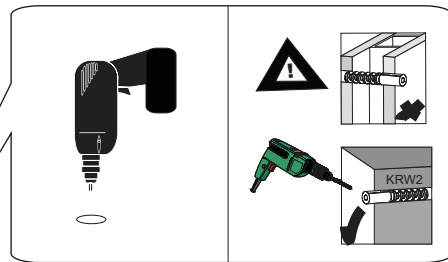


1/4	4	22x203x212	x1
	2	22x204x900	x1
	3	22x204x1800	x1

2/4	1	16x256x1800	x1
-----	---	-------------	----

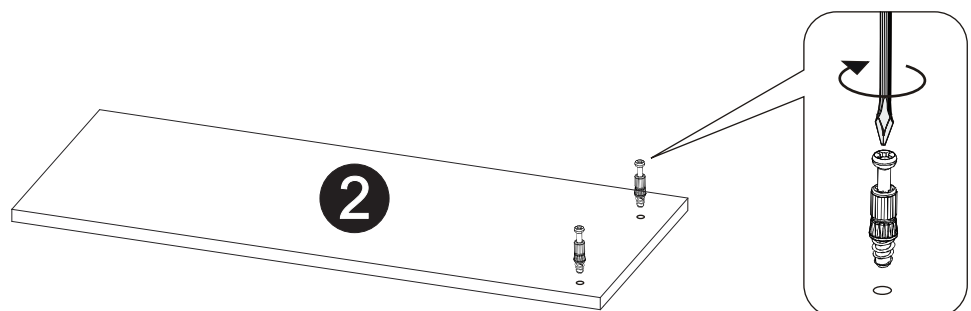
01

ZRM1	x4	ME1	x8	KRW2	x1

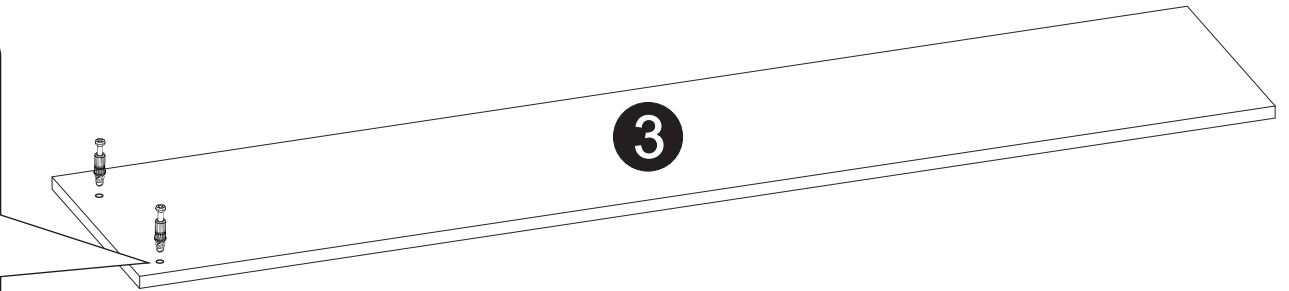
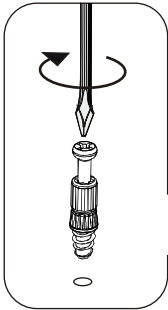
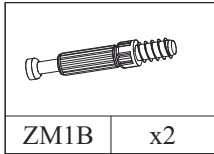


02

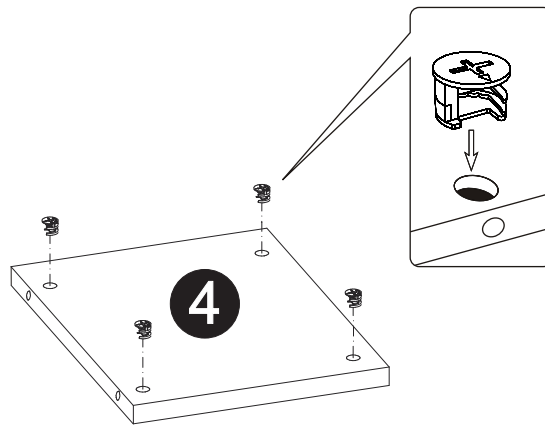
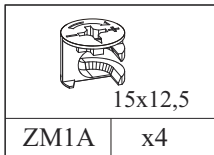
ZM1B	x2



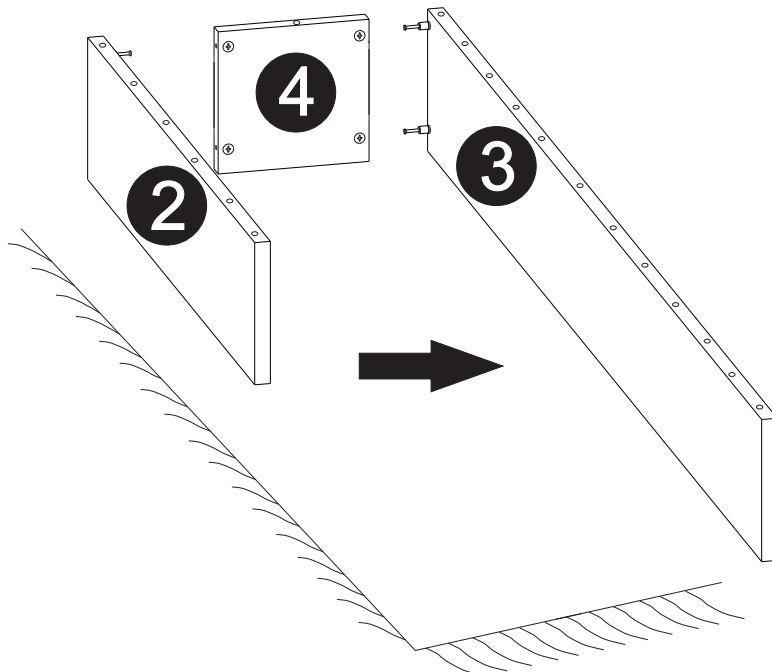
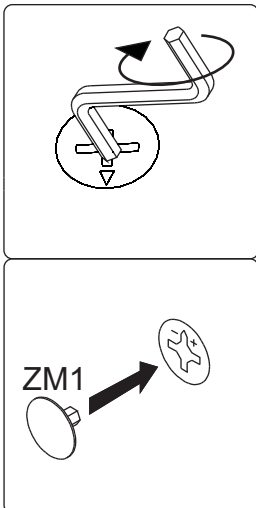
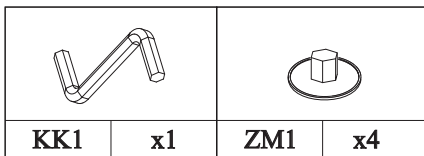
03



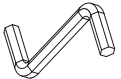


04

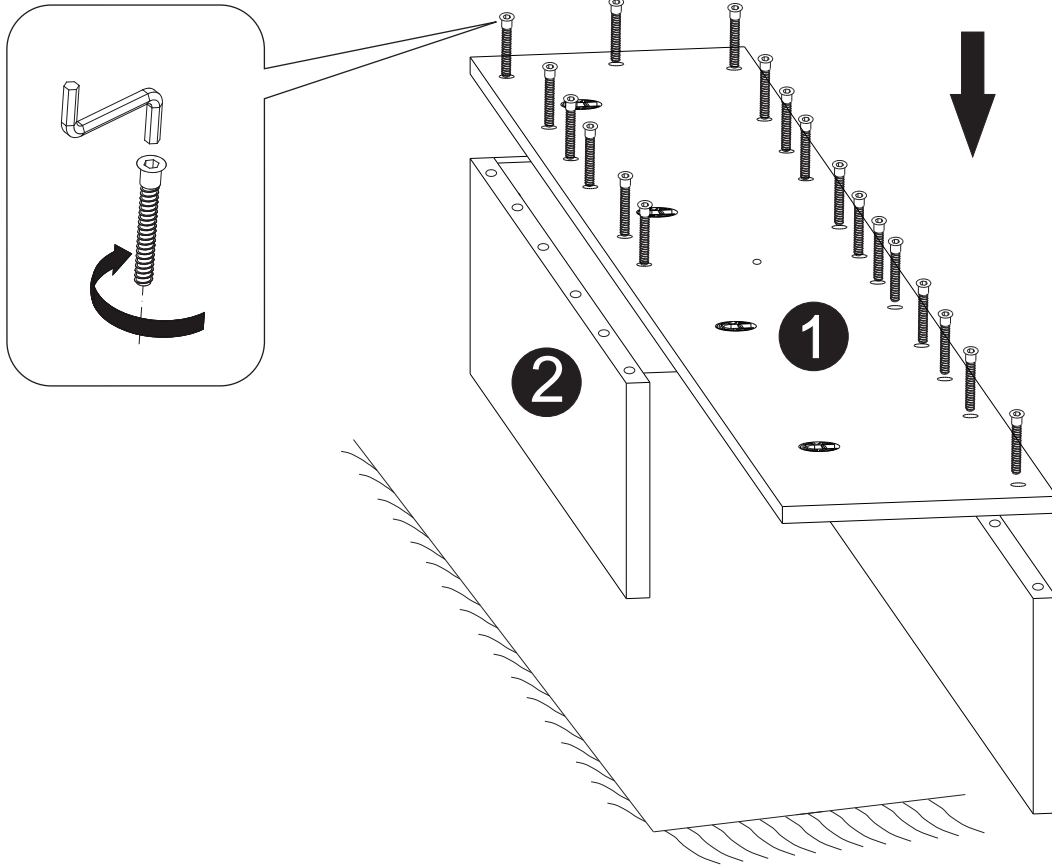


05

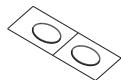


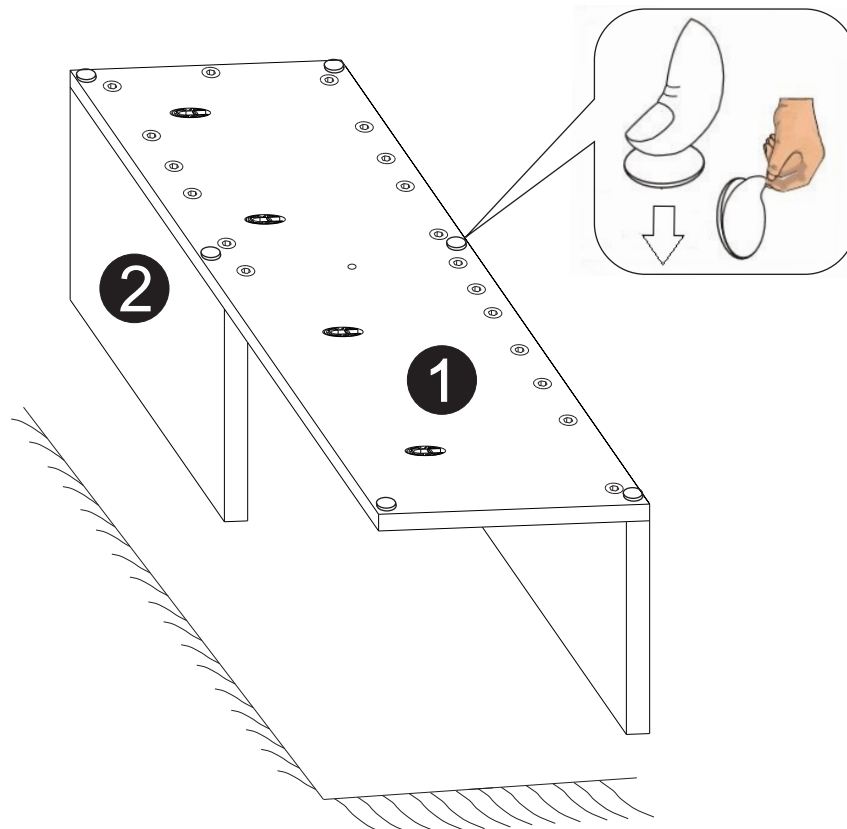
06

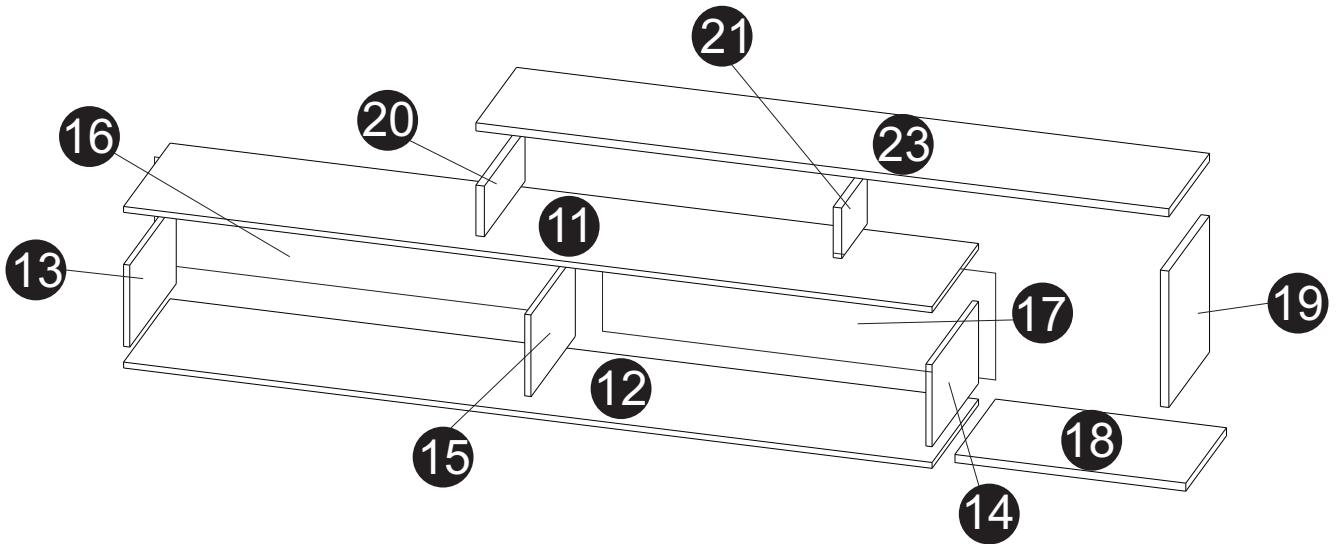
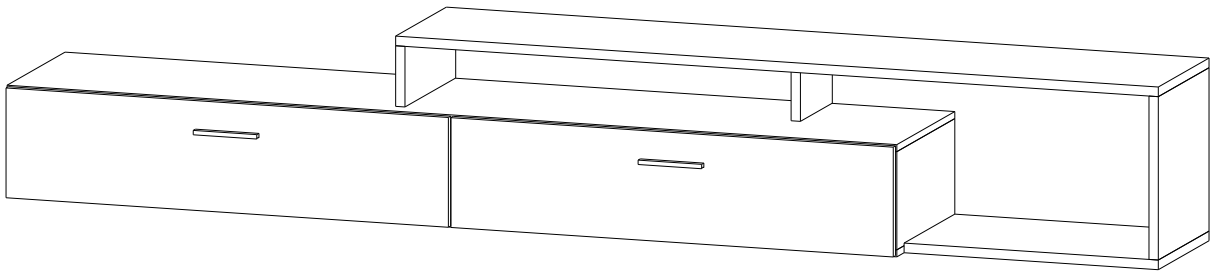
			7x70		7x50
KK1	x1	K2	x19	K1	



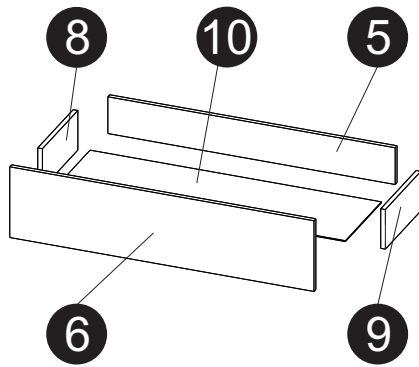
07

	
OS1	x3

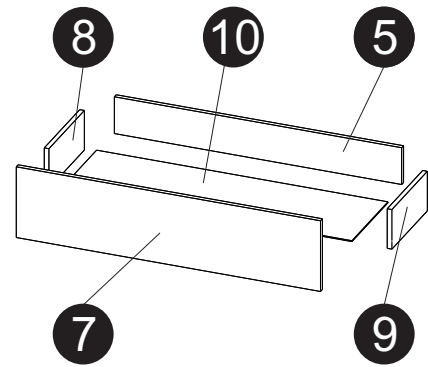




L



R





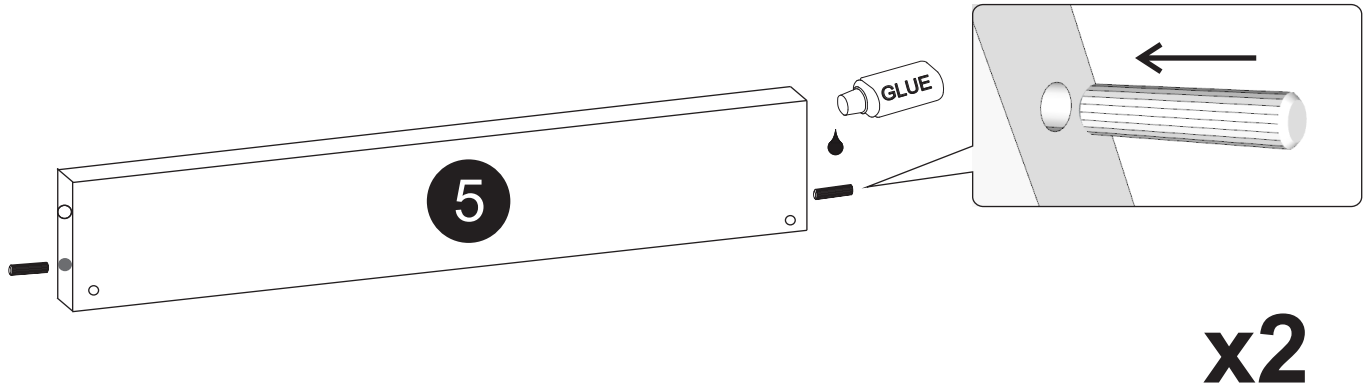
1/4	13	16x400x224	x1
	14	16x400x224	x1
	12	16x400x2100	x1
	18	22x350x600	x1

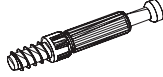
3/4	6	16x250x1046	x1
	7	16x250x1046	x1
	9	16x140x300	x2
	8	16x140x300	x2
	5	16x127x986	x2
	10	3x305x1000	x2

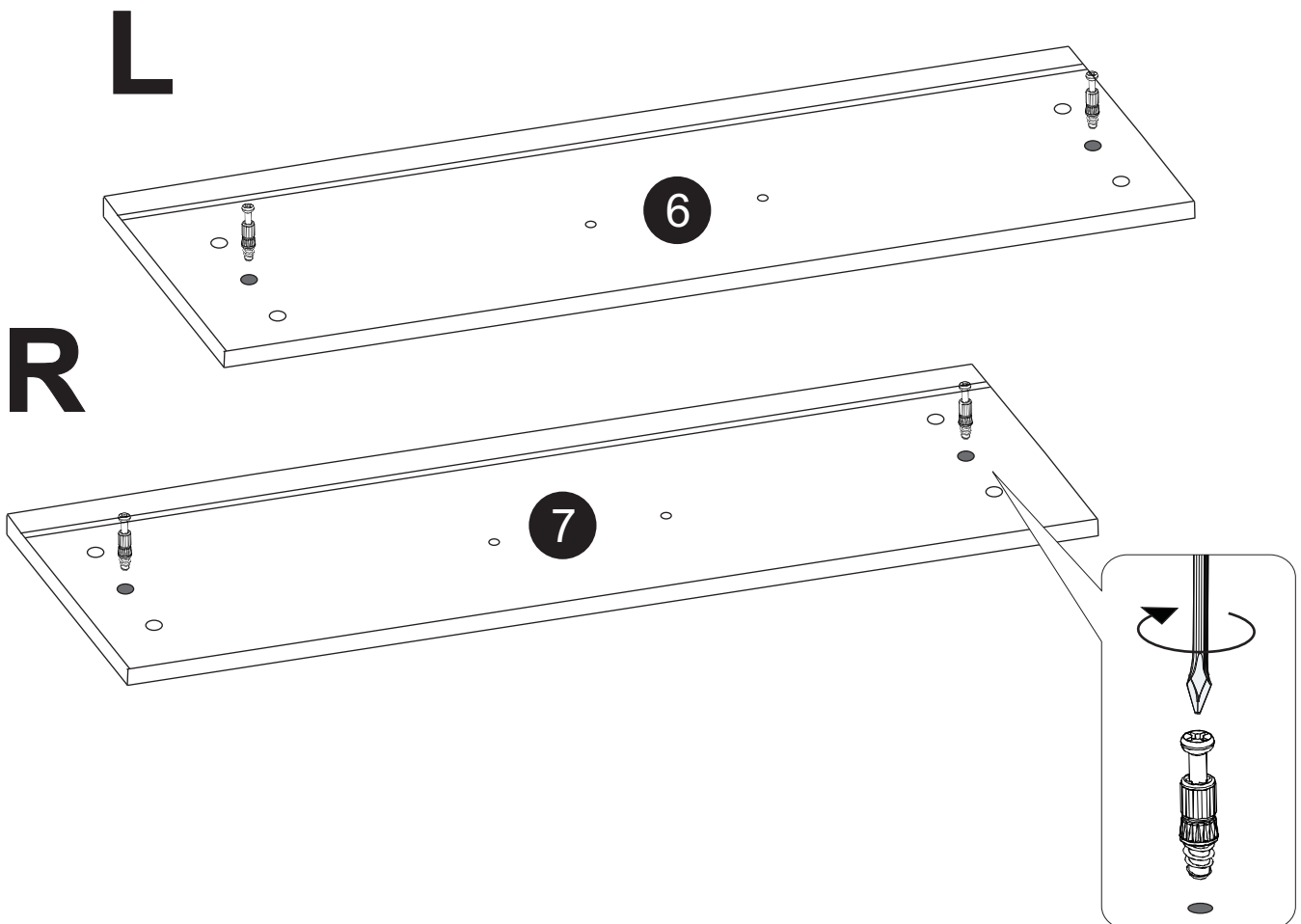
2/4	11	16x400x2100	x1
	15	16x382x224	x1
	23	22x350x1800	x1
	20	22x350x138	x1
	21	22x220x138	x1
	16	3x240x1042	x1
	17	3x240x1042	x1

01

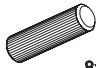

	8x35		
KD1	x4	KSK1	x1

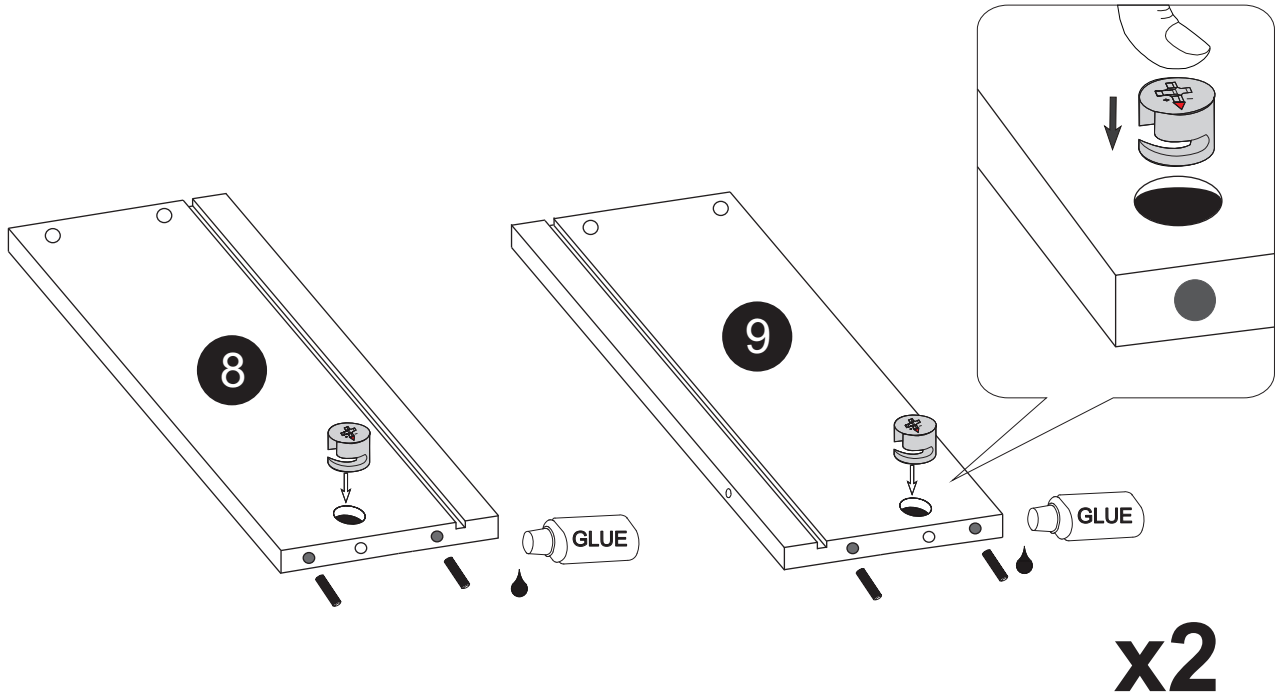
**02**

	
ZM1B	x4

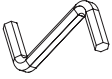

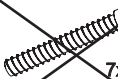



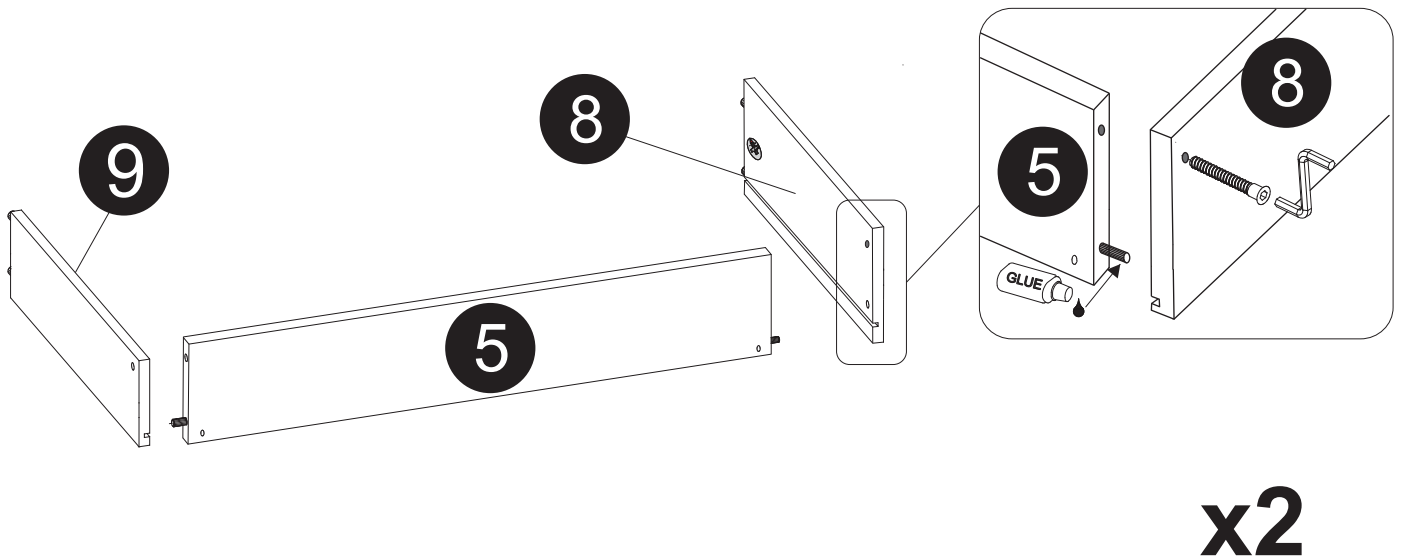
03

	8x35		
KD1	x8	KSK1	x1
		ZM1A	x4


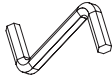
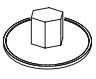


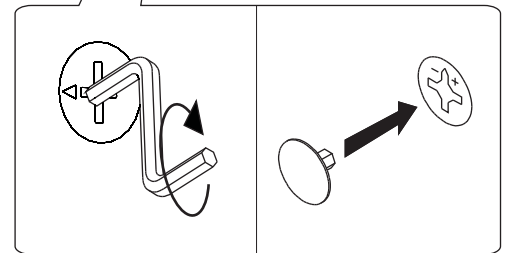
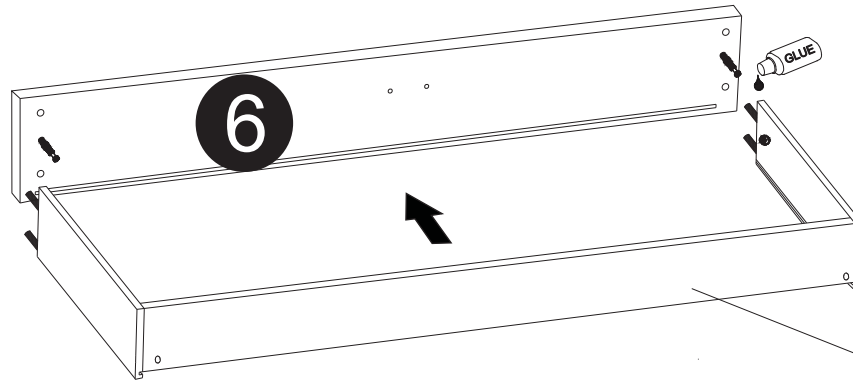
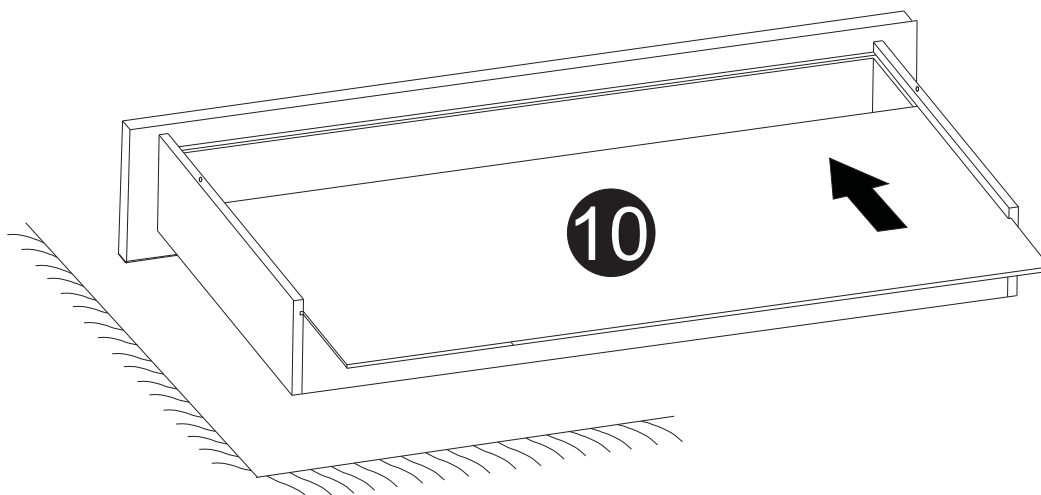
04

			
KK1	x1	K2	KSK1
			x1


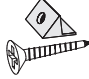


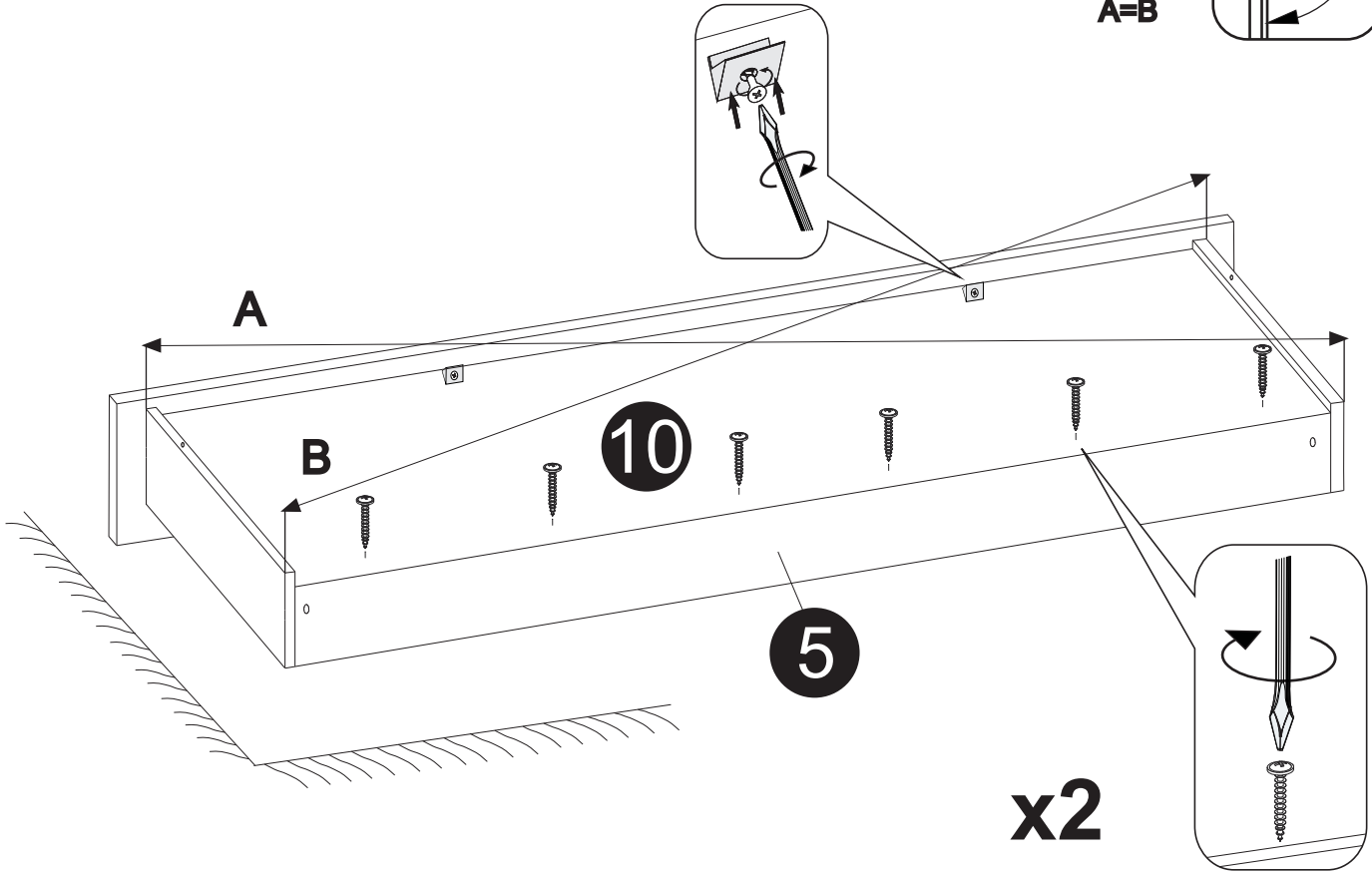
05

					
KSK1	x1	KK1	x1	ZM1	x4



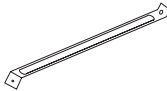
**06**

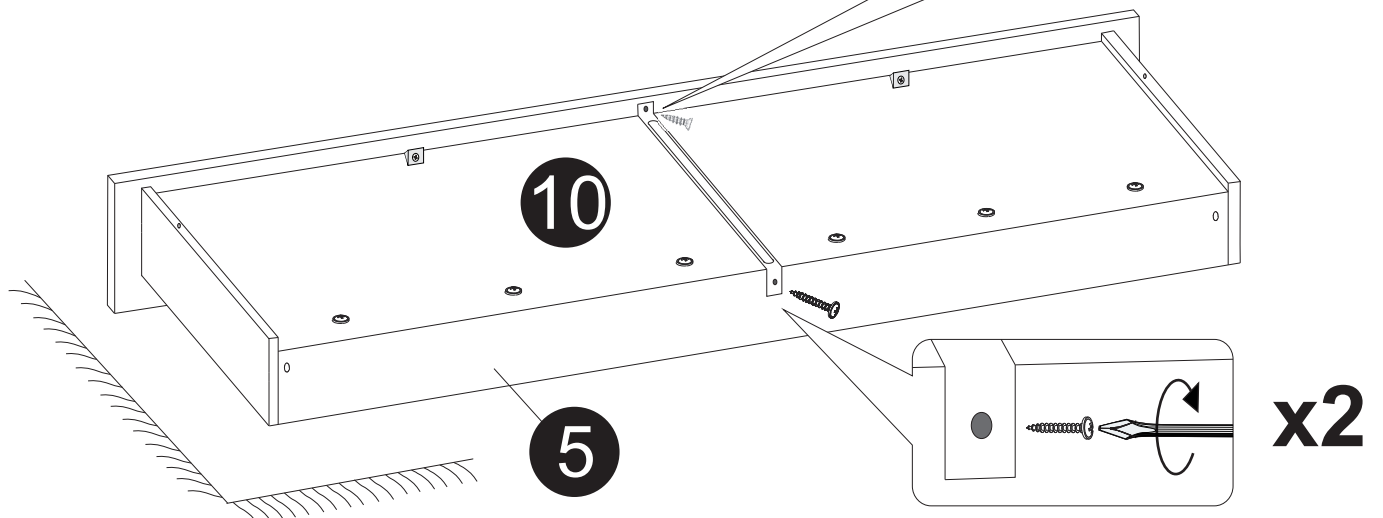
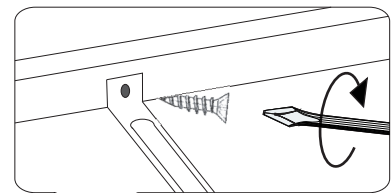
07

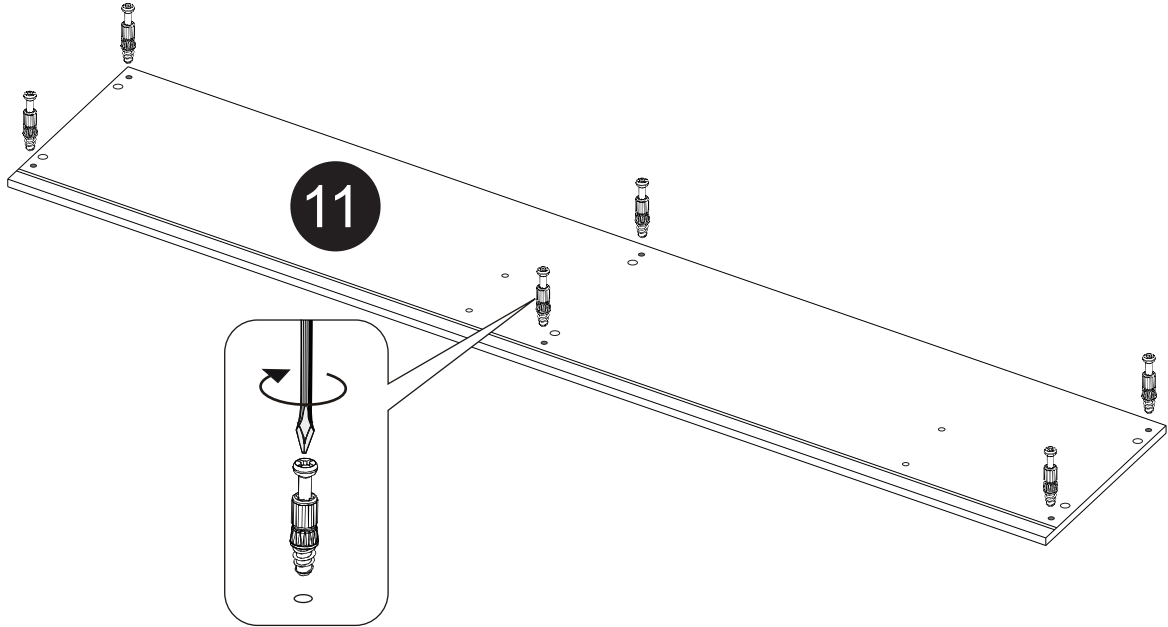
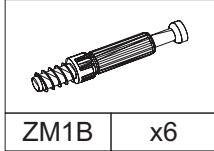
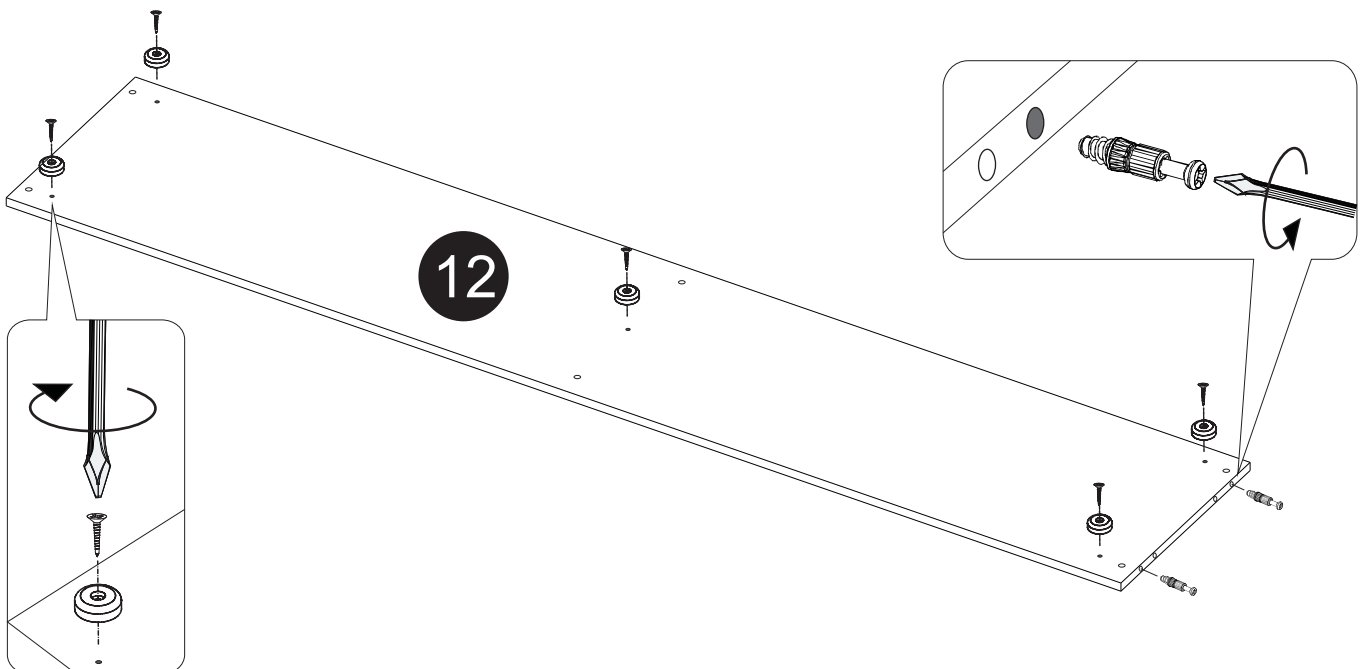
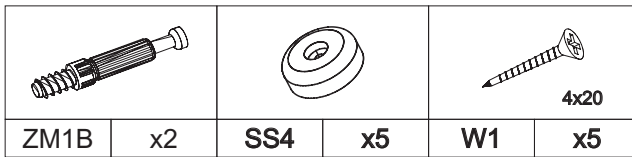
			
3x16			
W1	x12	S1	x4




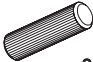
08

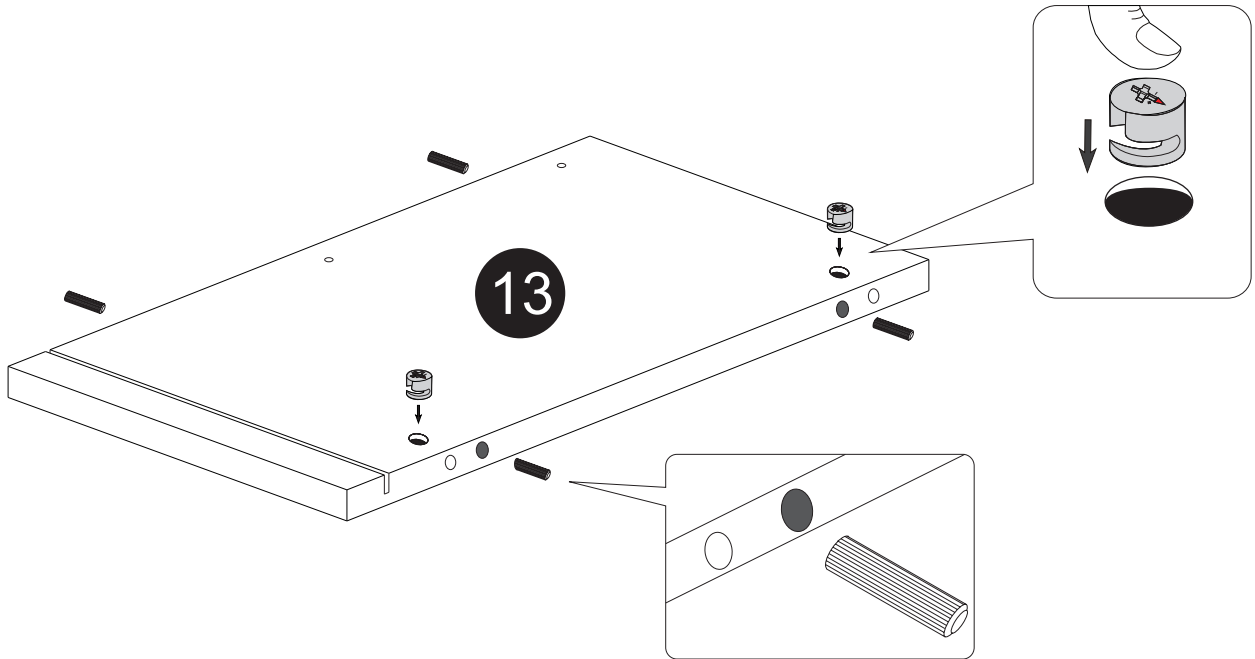
					
3,5x16		3x16			
W11	x2	W1	x2	WW1	x2

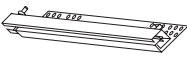



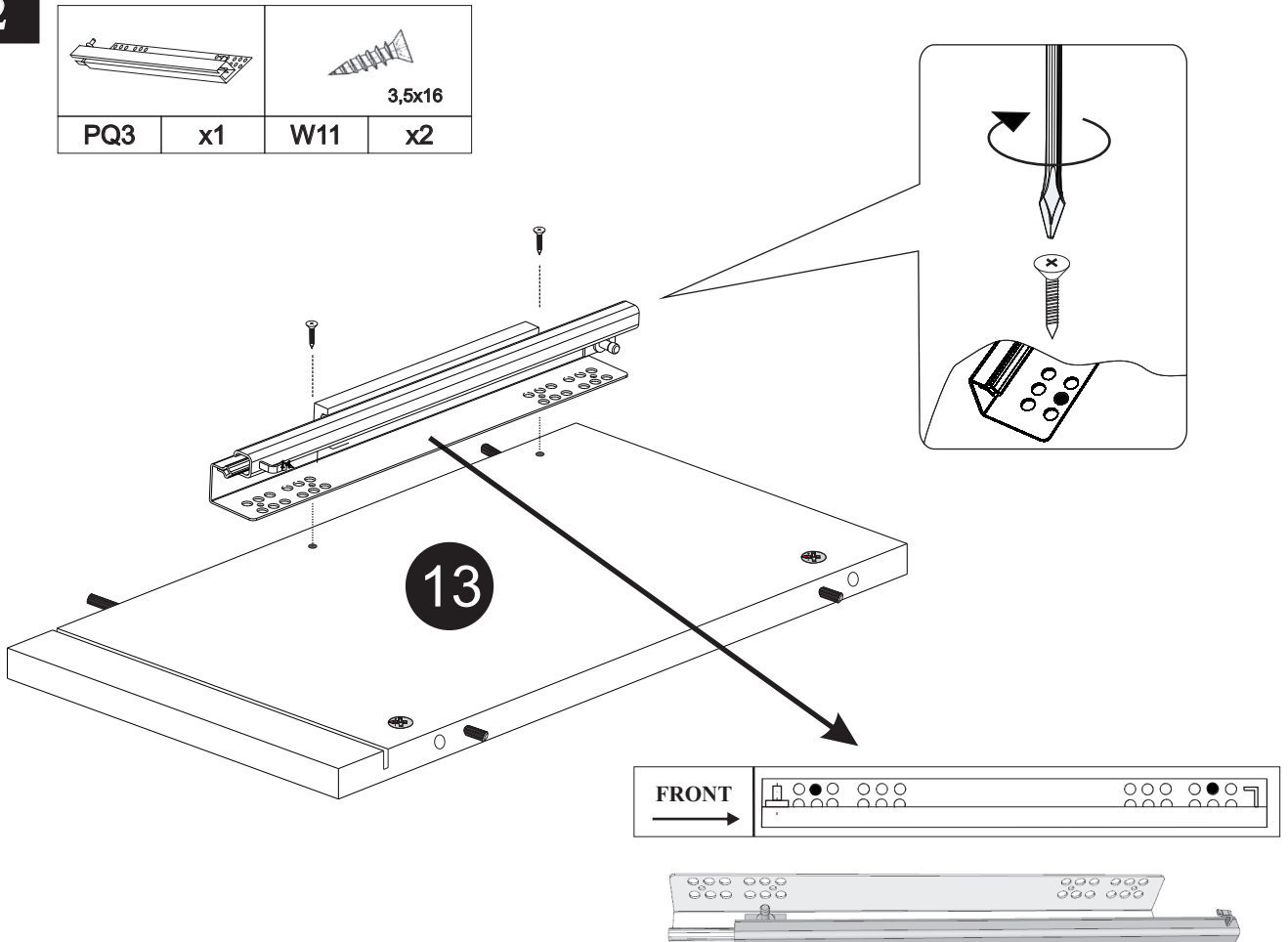
09**10**

11


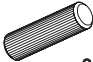
			8x35
ZM1A	x2	KD1	x4

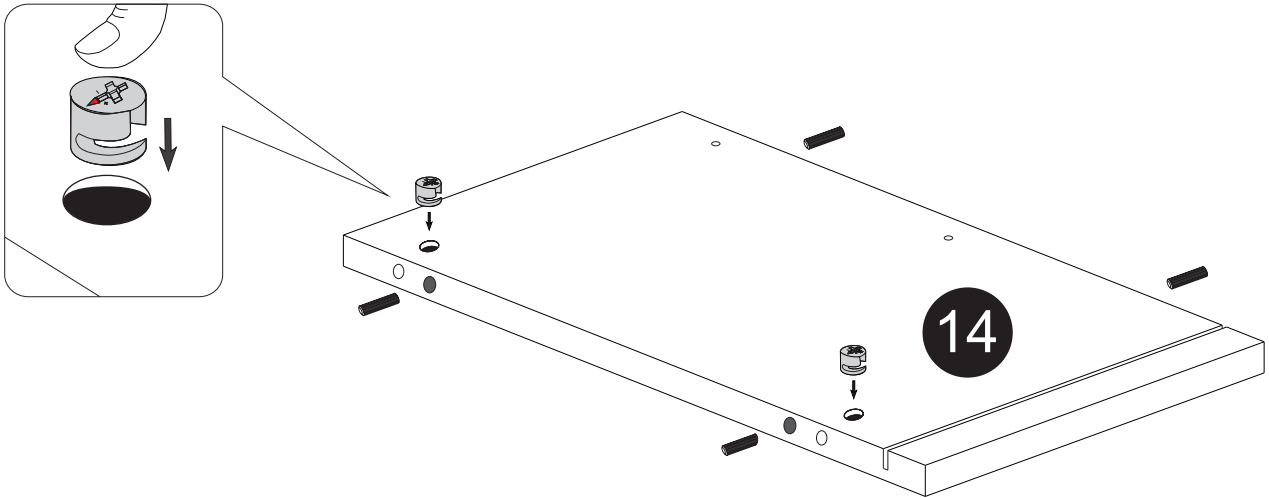
**12**



			3,5x16
PQ3	x1	W11	x2

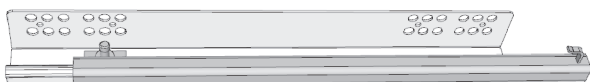
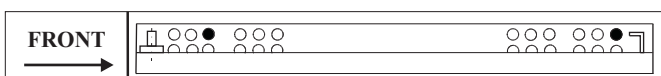
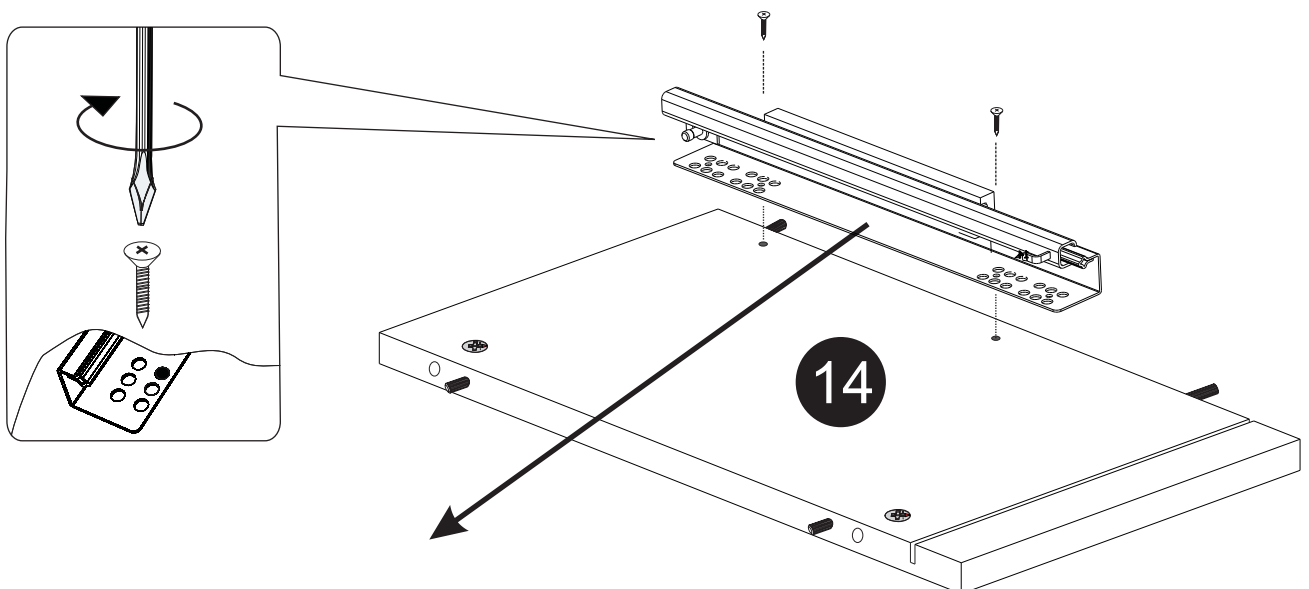


13


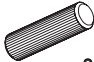
			
ZM1A	x2	KD1	x4

**14**

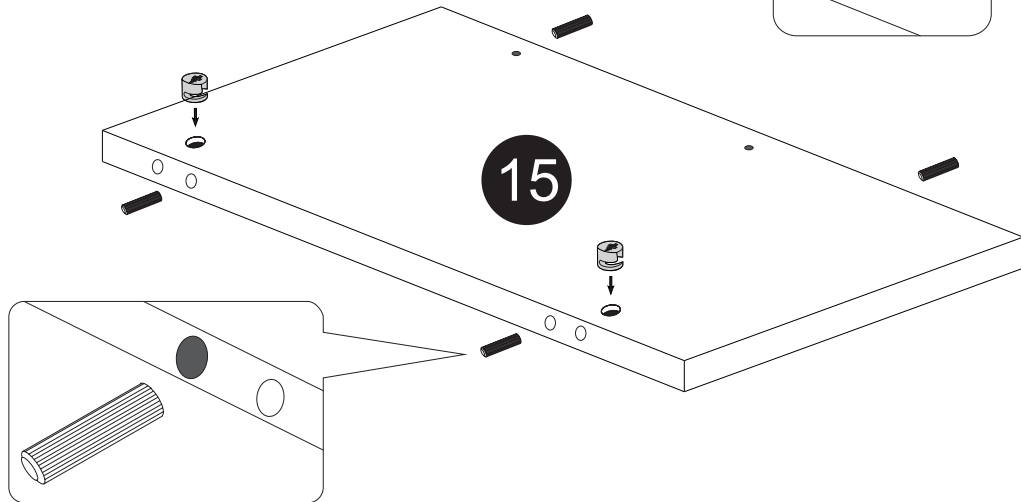
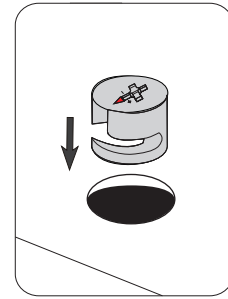
			
PQ4	x1	W11	x2





15

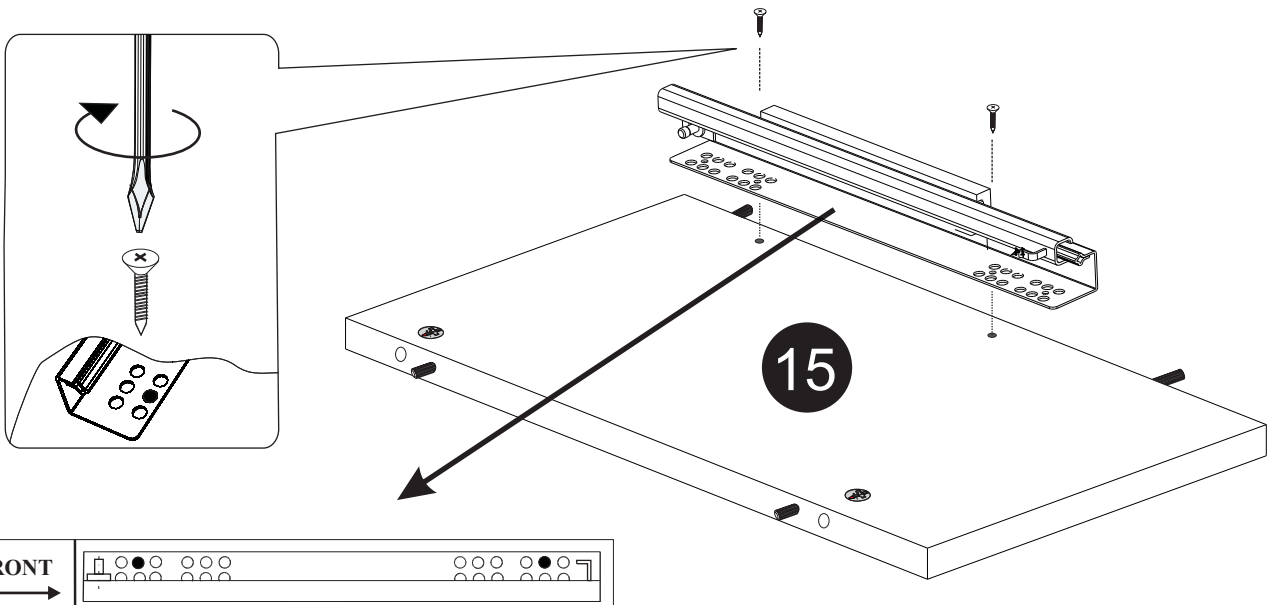
			
ZM1A	x2	KD1	x4

8x35

**16**

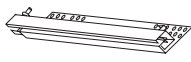

			
PQ4	x1	W11	x2

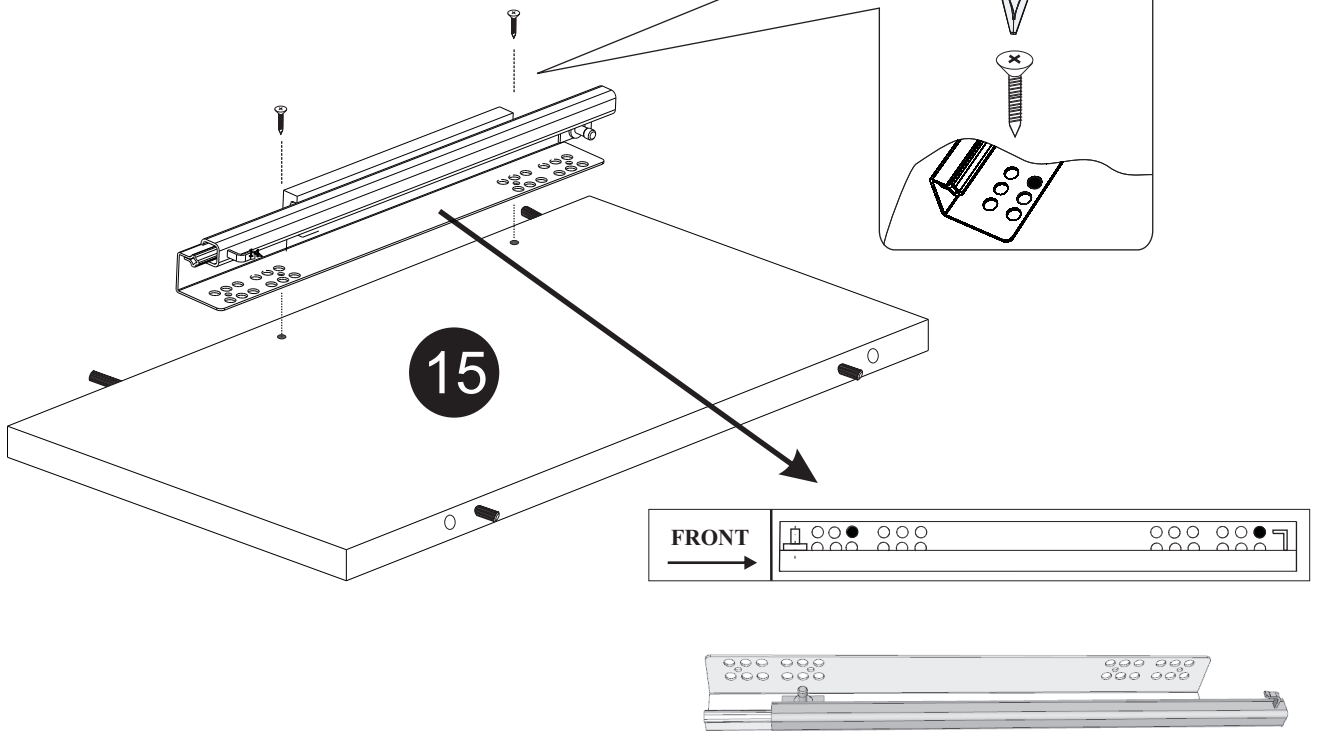
3,5x16

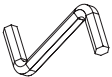
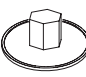


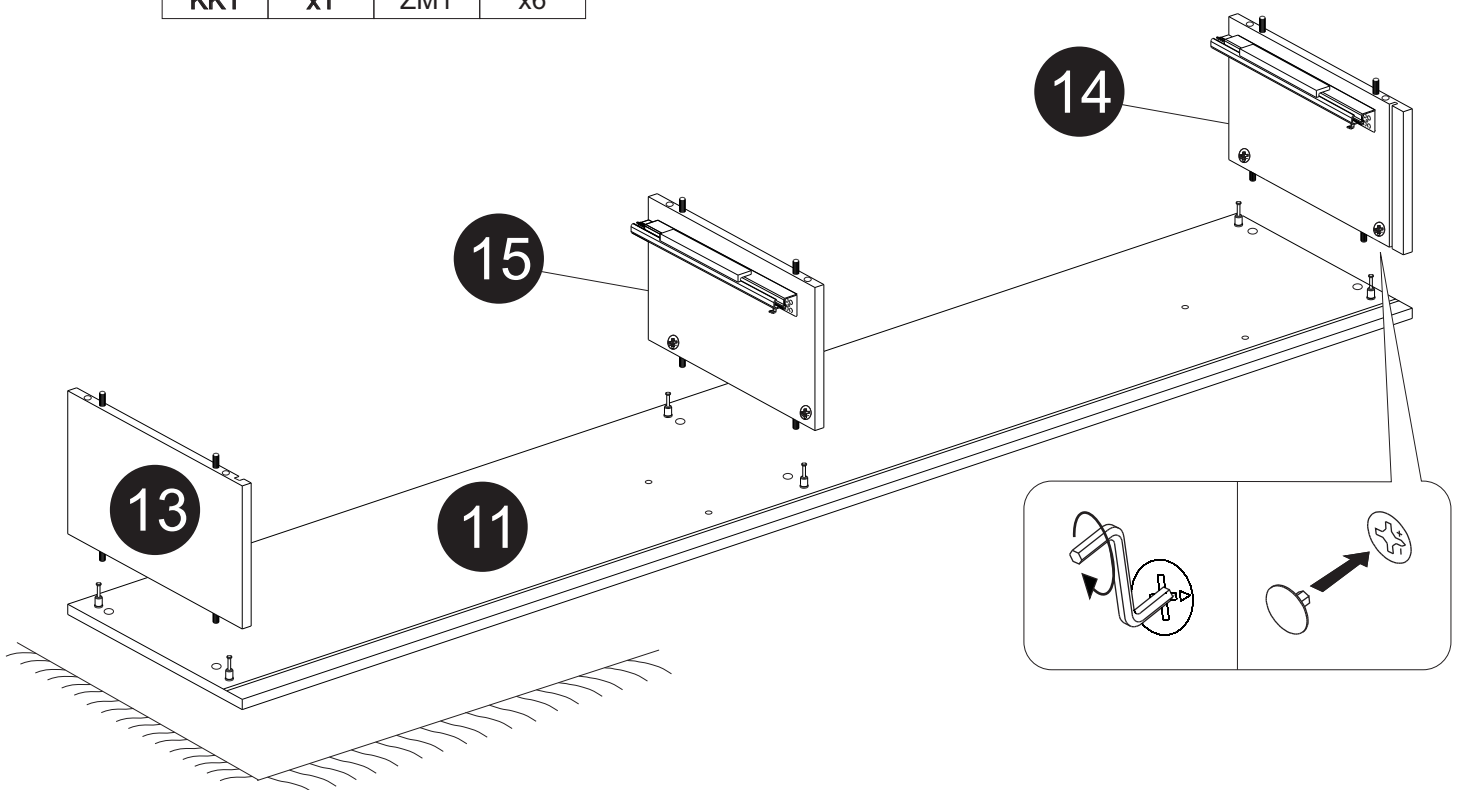
FRONT

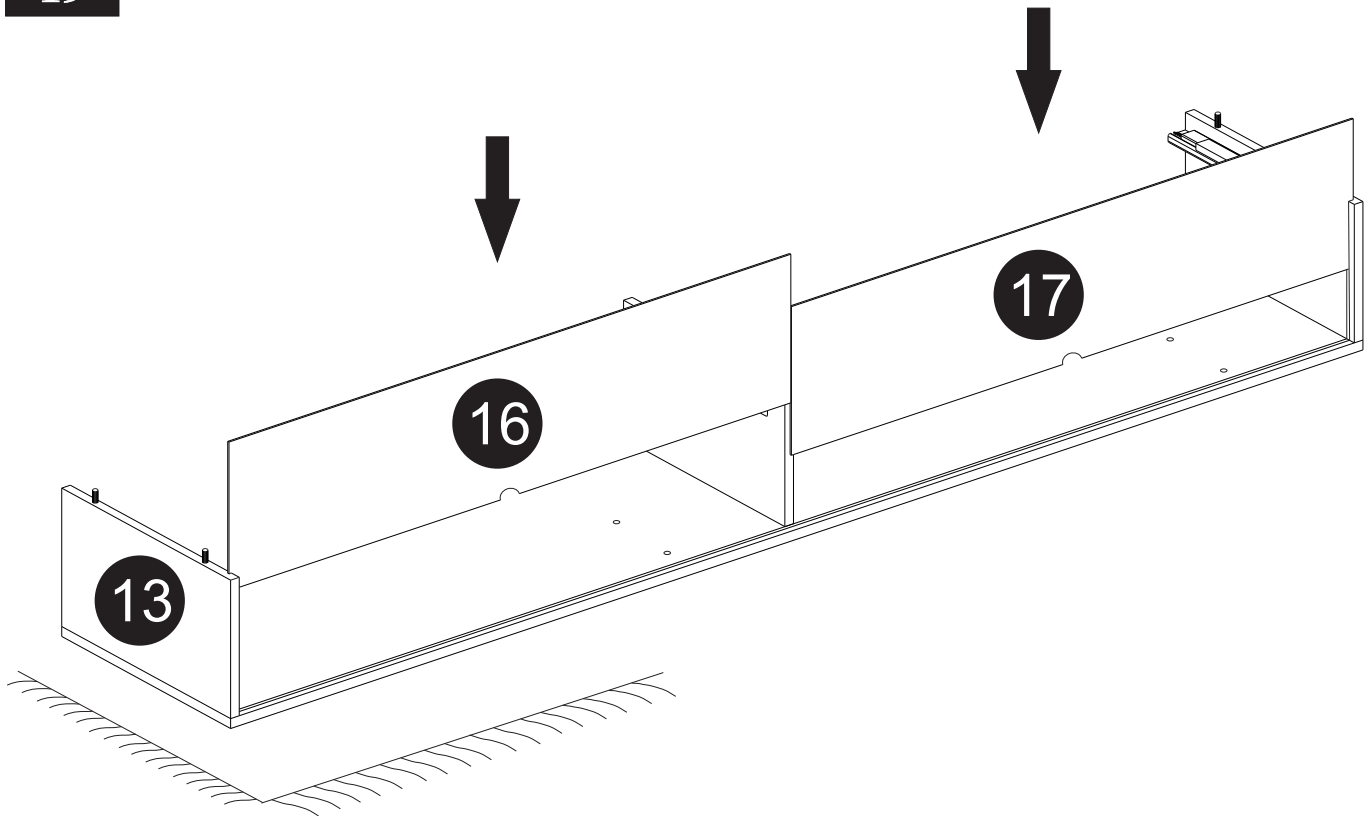
17

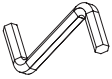

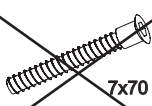
			
PQ3	x1	W11	x2
			3,5x16

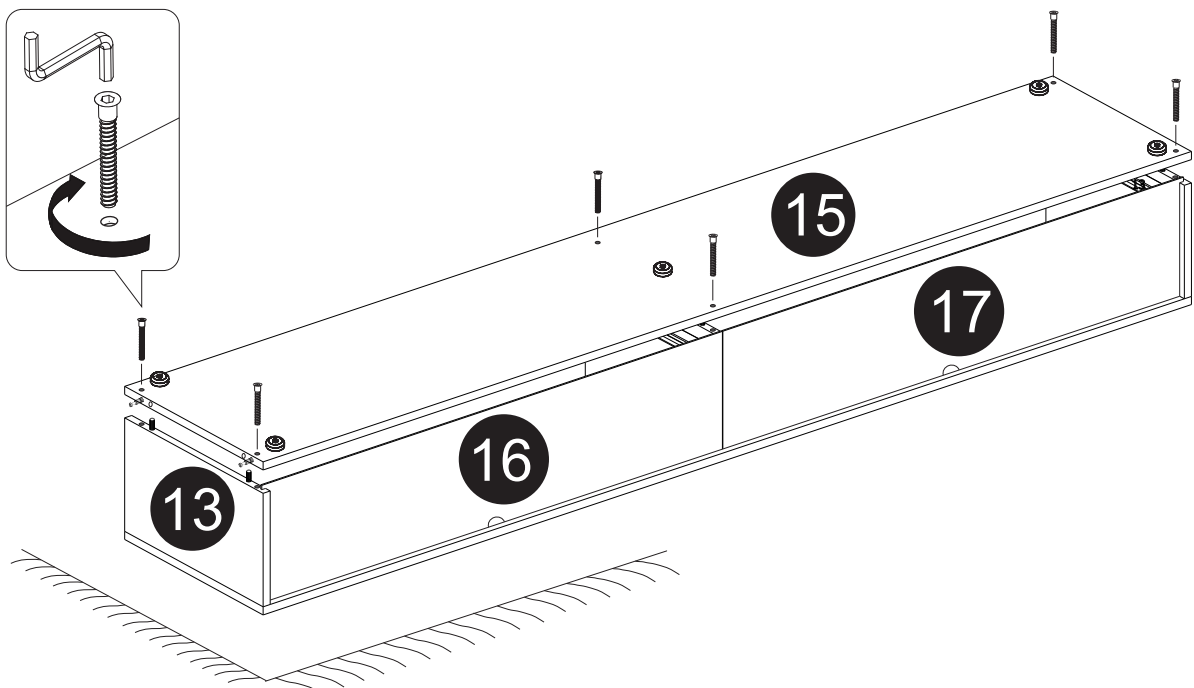
**18**

			
KK1	x1	ZM1	x6





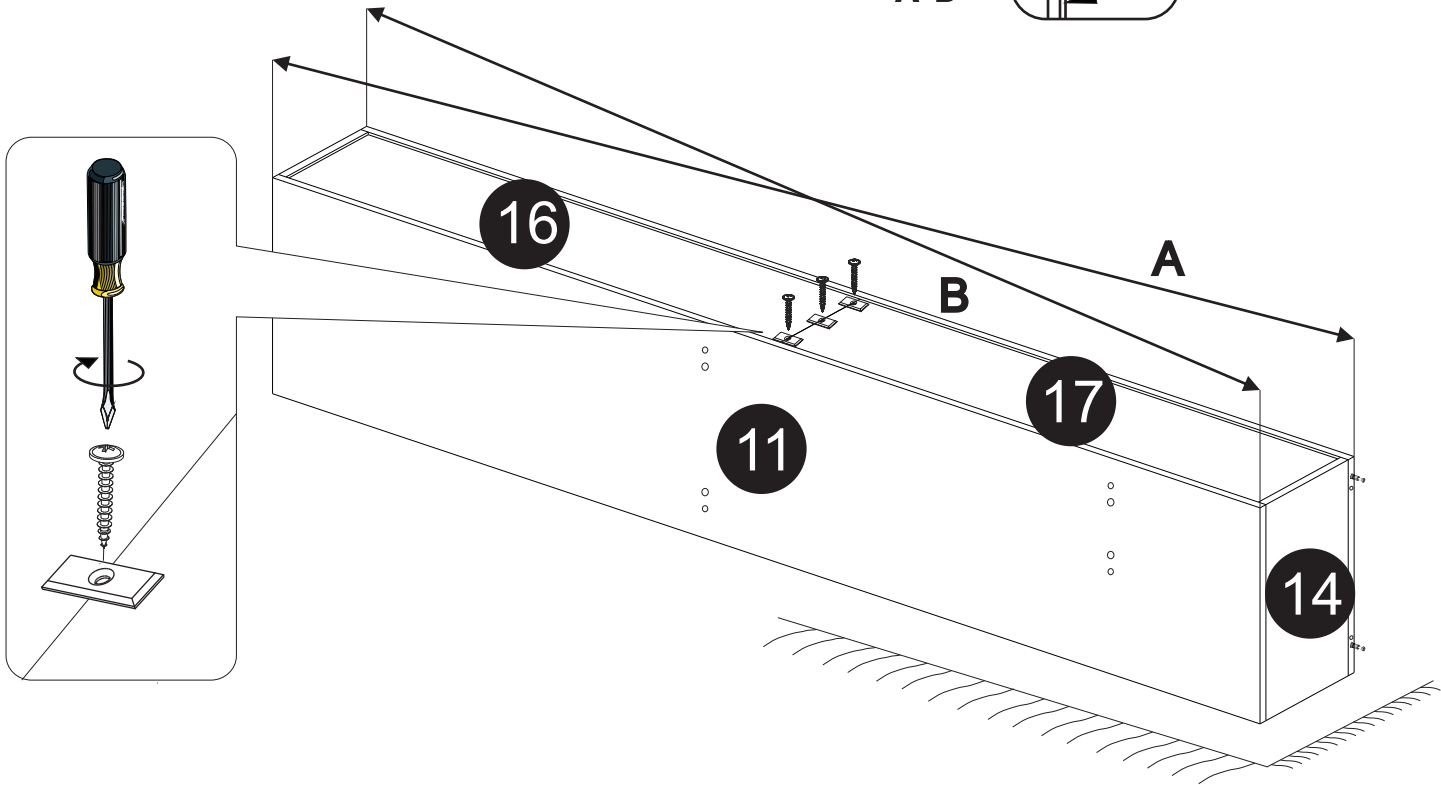
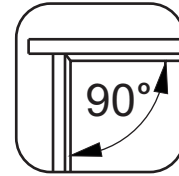
19**20**


					
KK1	x1	K1	x6	K2	

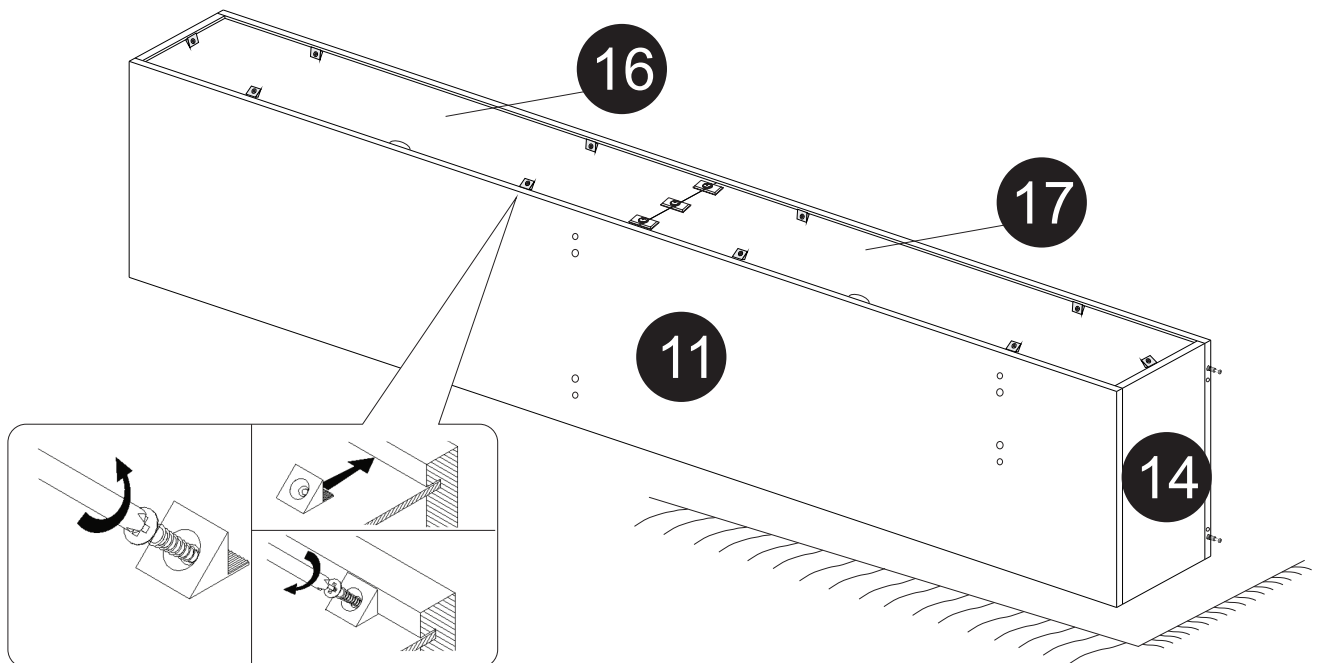


21


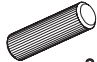

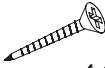
			
PL1	x3	W1	x3

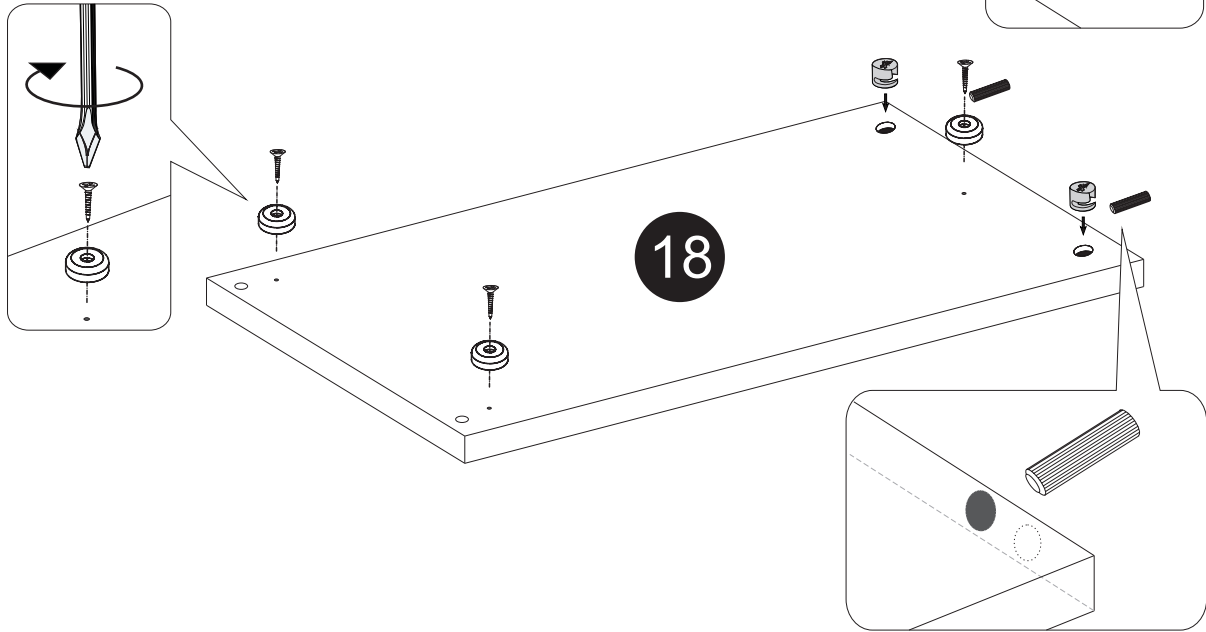
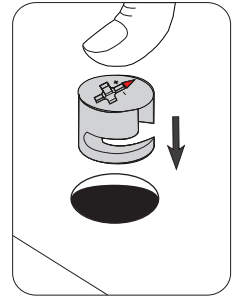
**22**

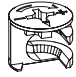
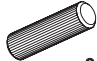
	
S1	x10

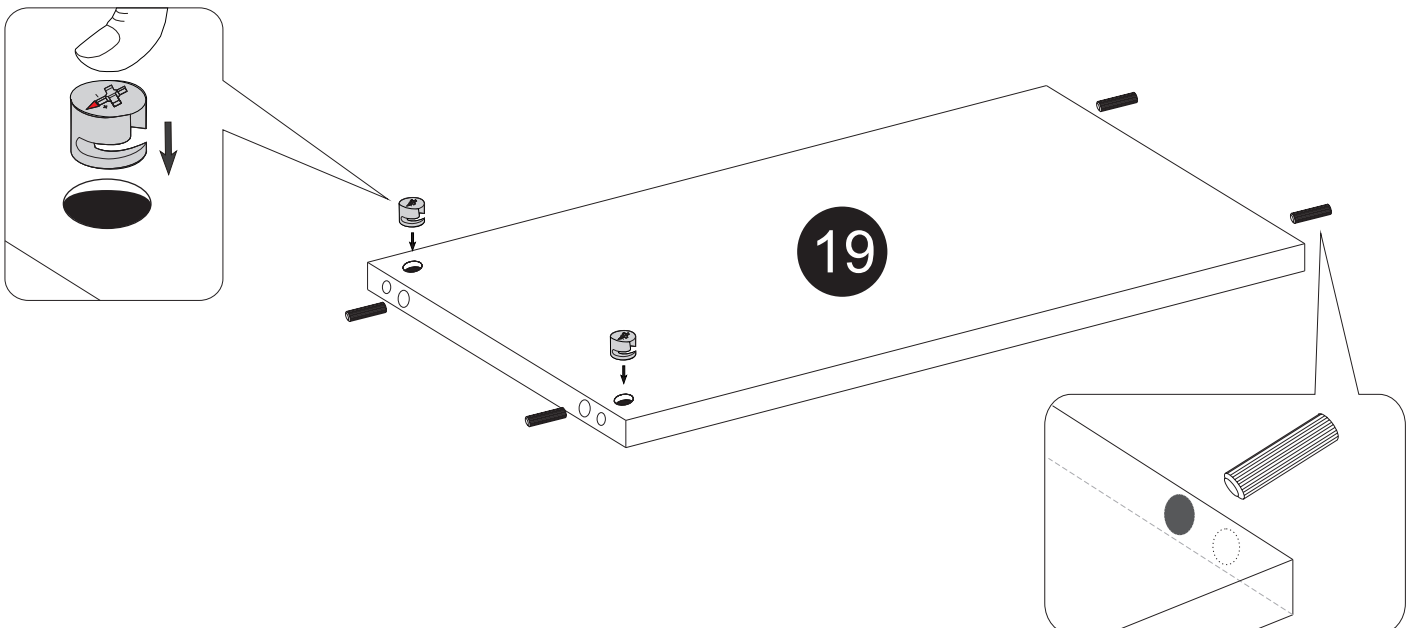


23


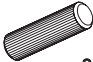
							
ZM1A	x2	KD1	x2	SS4	x3	W1	x3

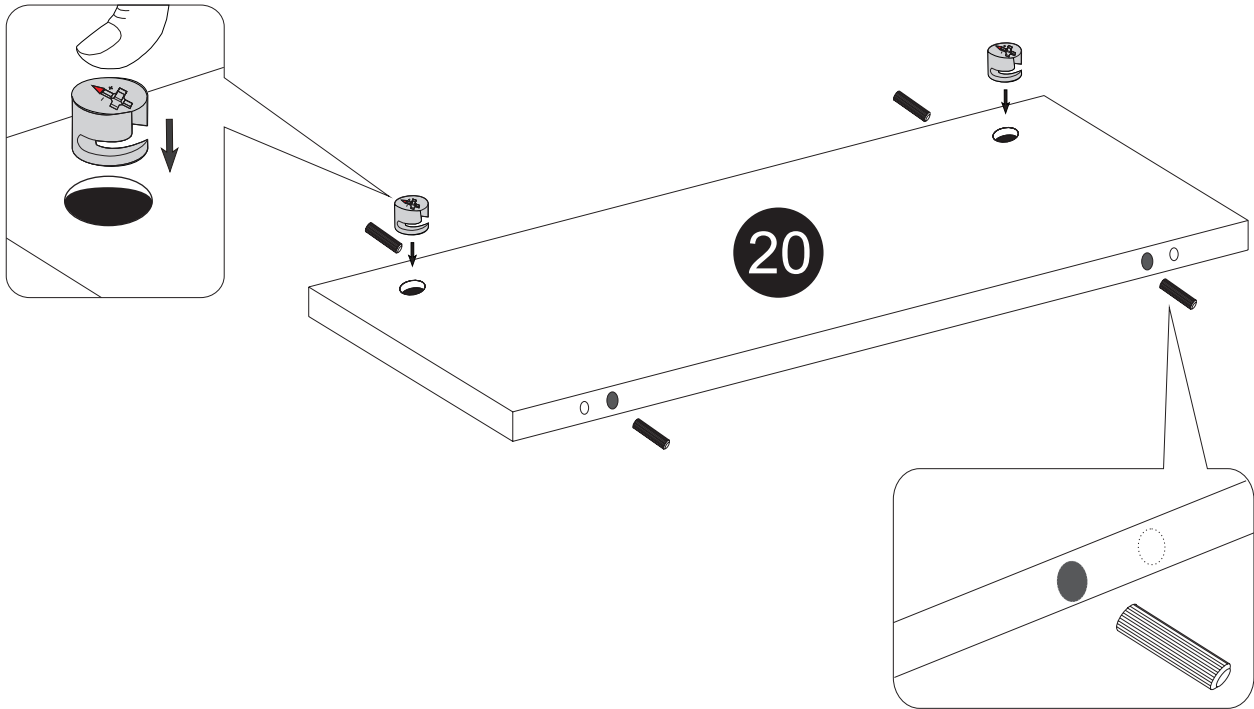
**24**


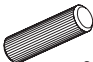
			
ZM1A	x2	KD1	x4

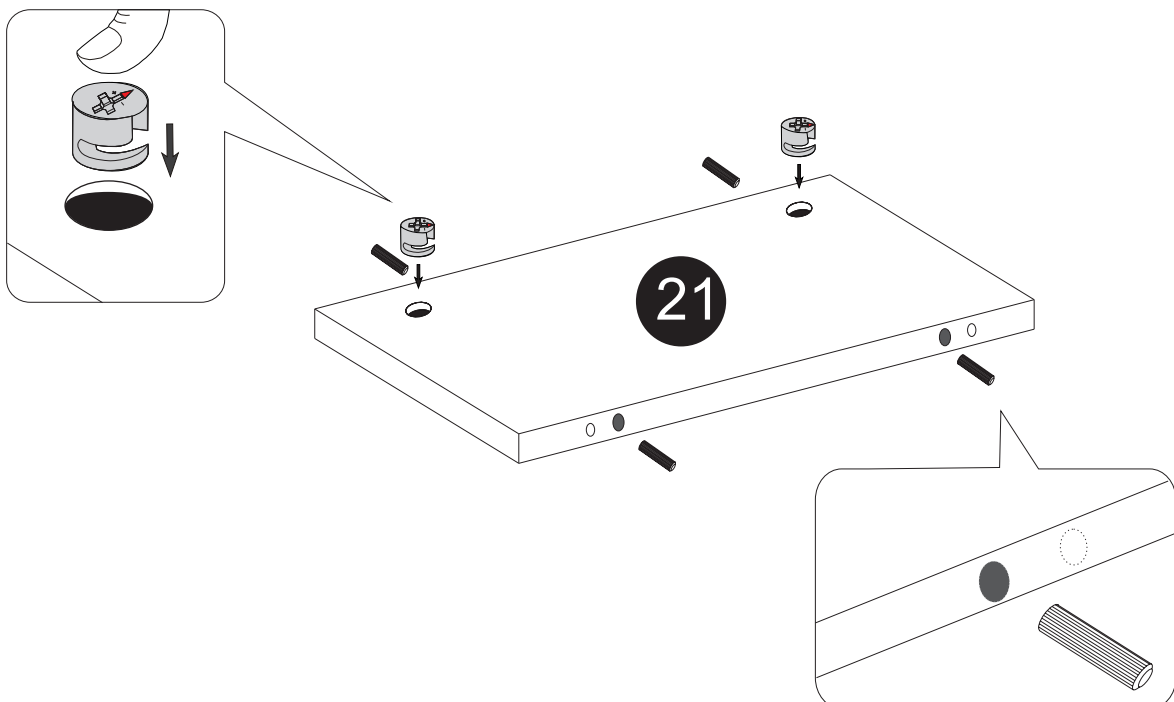


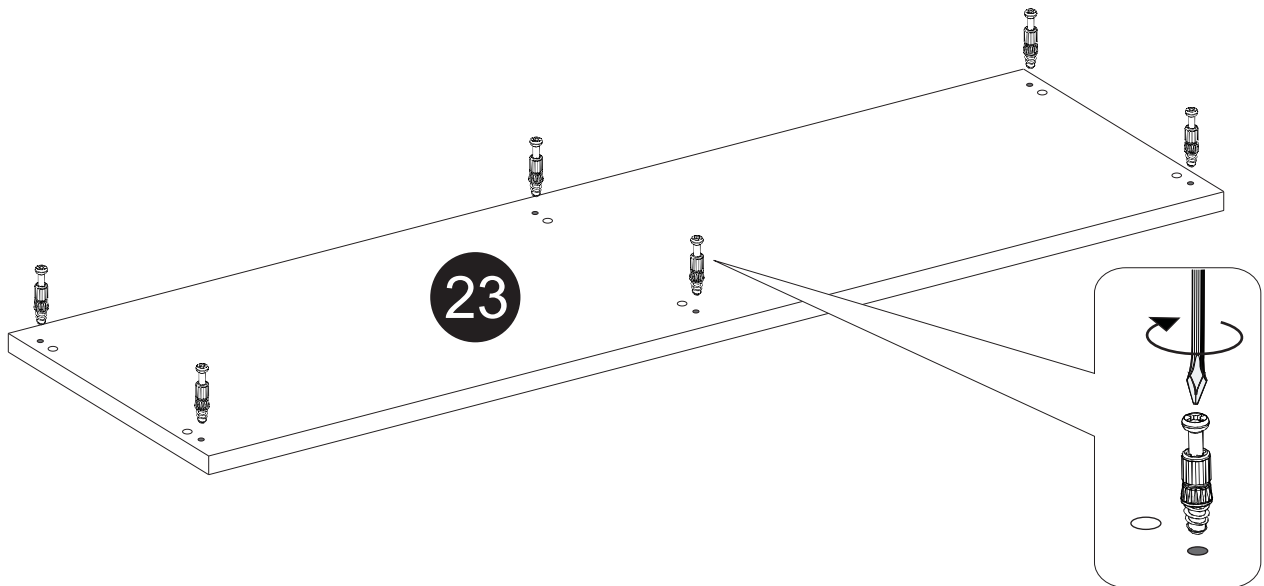
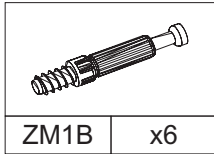
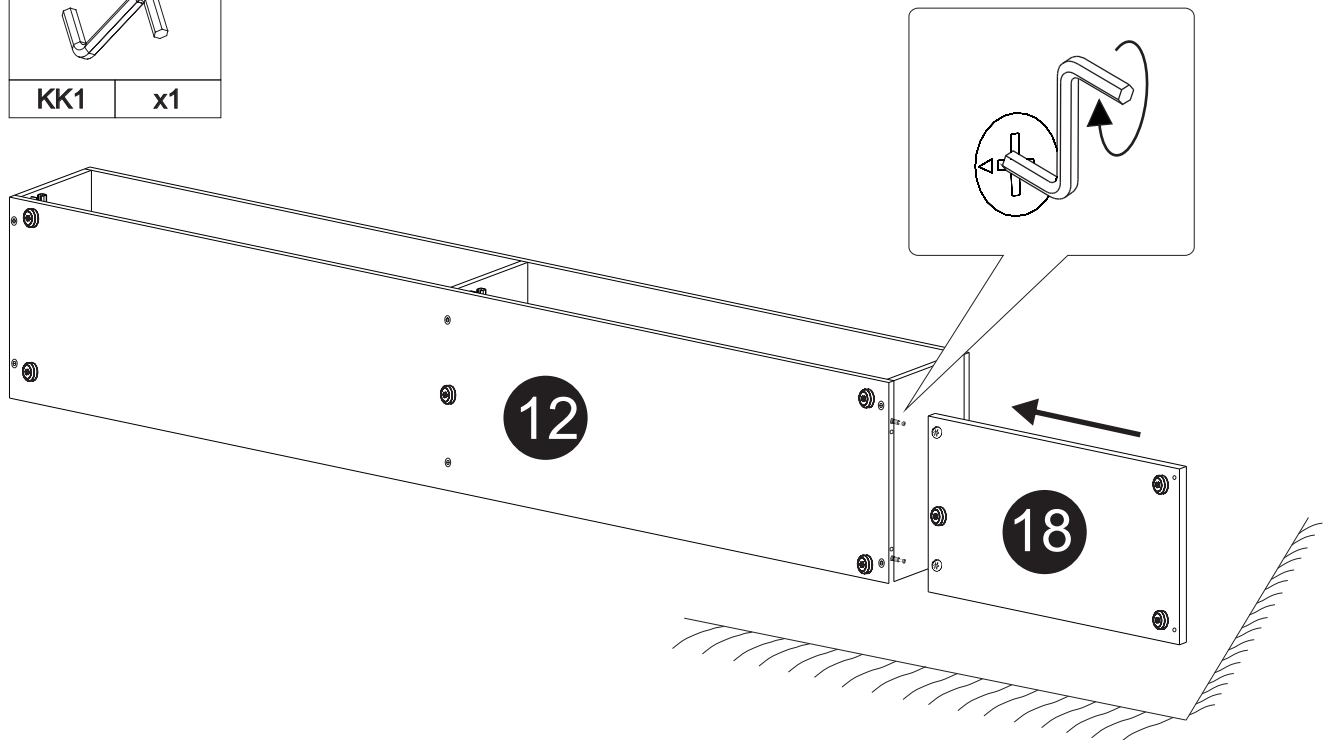
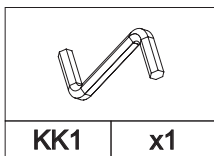
25

			
ZM1A	x2	KD1	x4

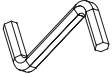

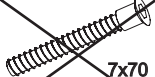
**26**

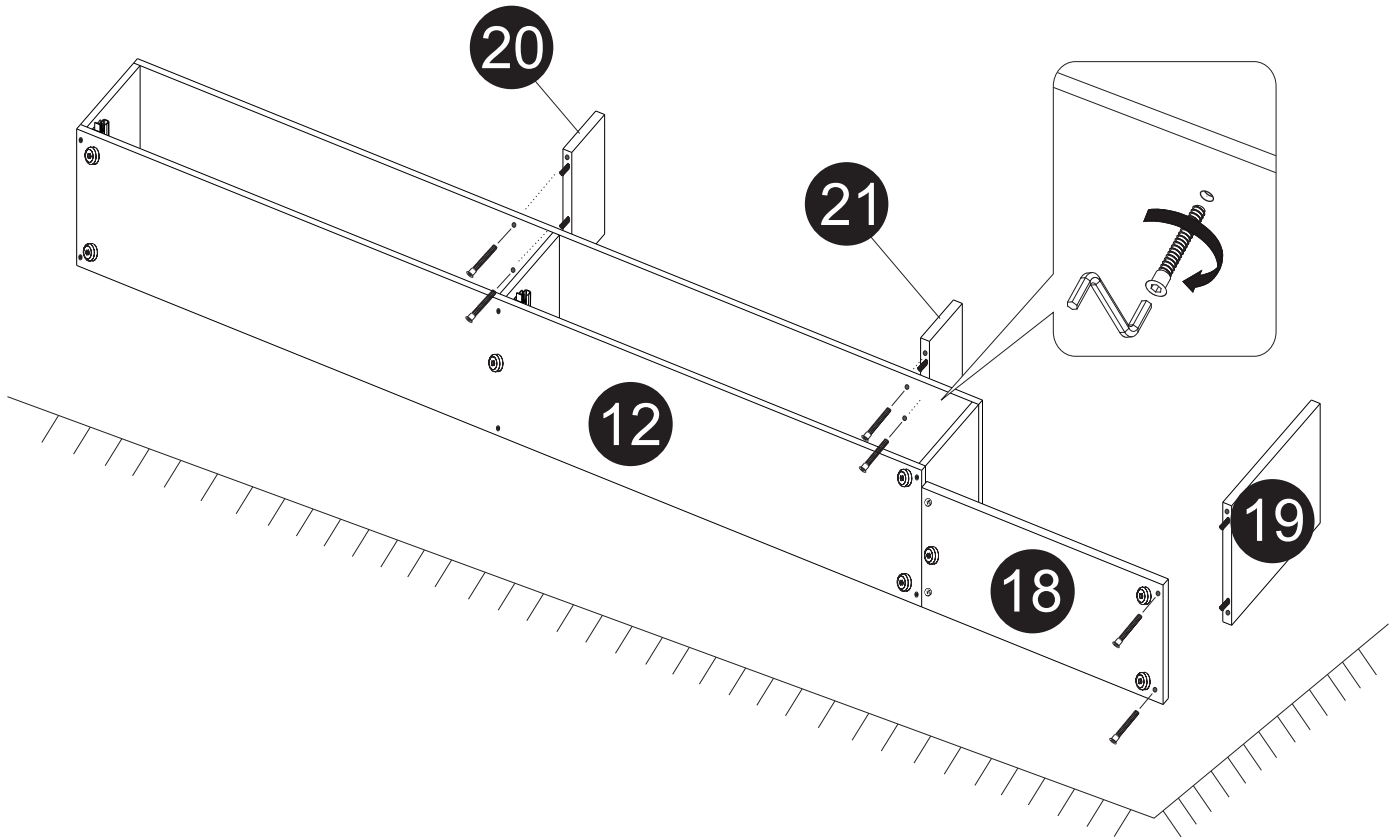
			
ZM1A	x2	KD1	x4

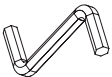
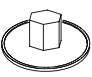


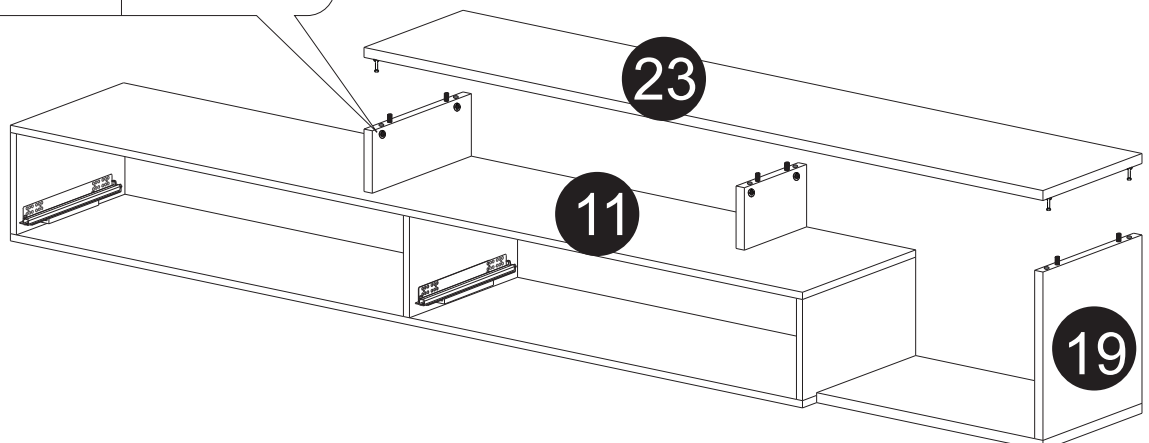
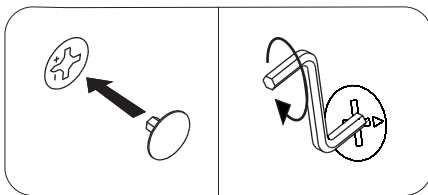
27**28**

29

					
KK1	x1	K1	x6	K2	

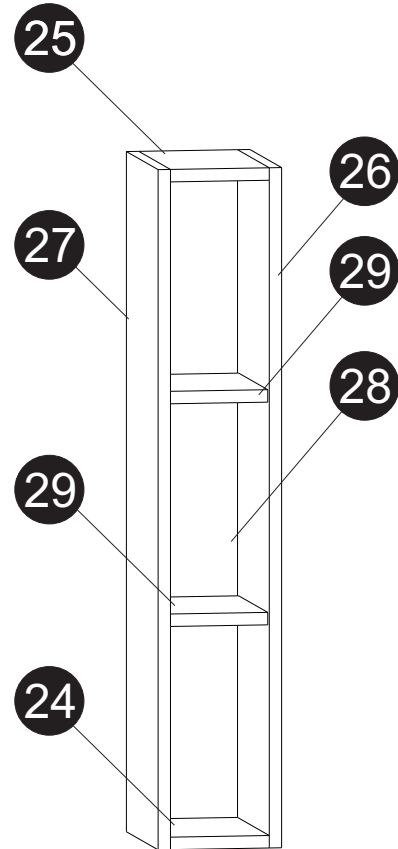
**30**

			
KK1	x1	ZM1	x6





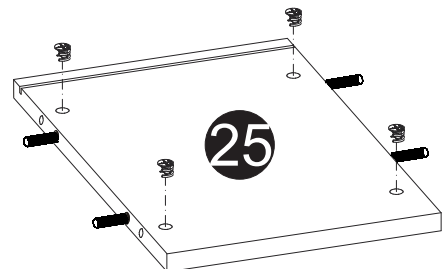
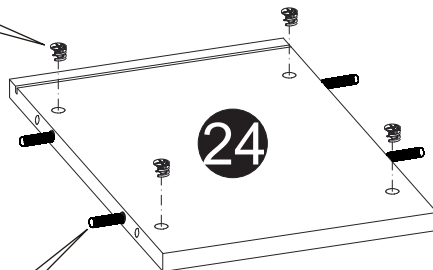
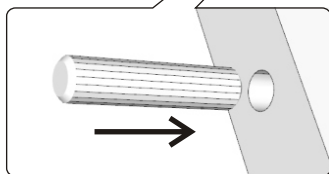
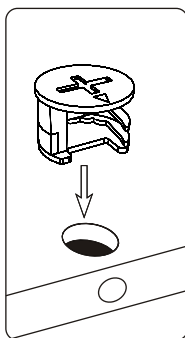
3/4	25	22x330x176	x1
	24	22x330x176	x1
	29	22x302x175	x2

4/4	27	22x330x1200	x1
	26	22x330x1200	x1
	28	3x192x1172	x1

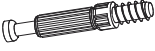
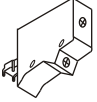
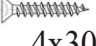


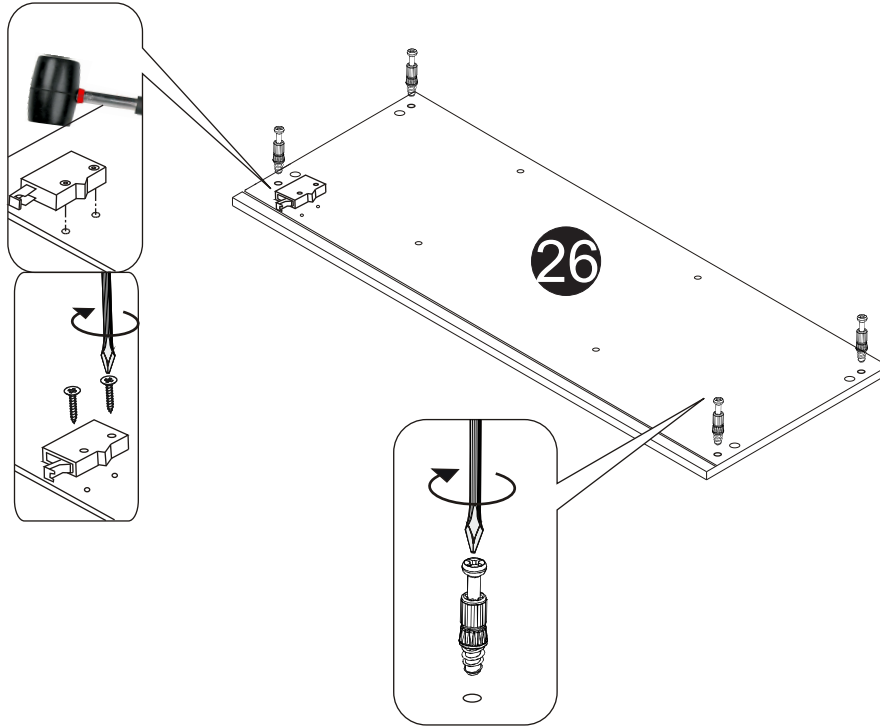
01

	15x12,5		8x35
ZM1A	x8	KD1	x8

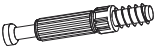

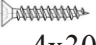


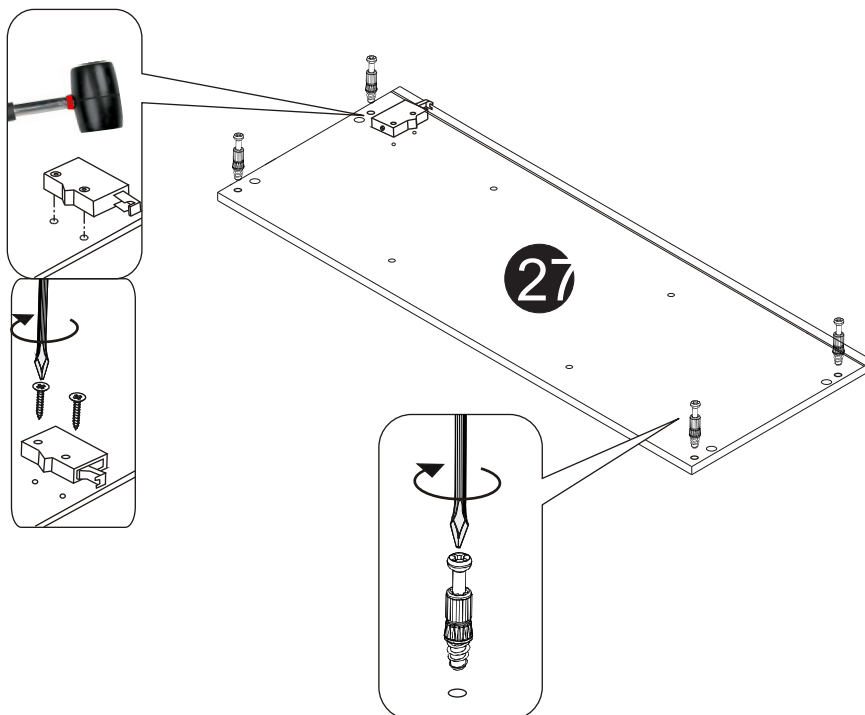
02

					4x30
ZM1B	x4	ZRB R	x1	W7	x2

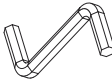
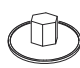


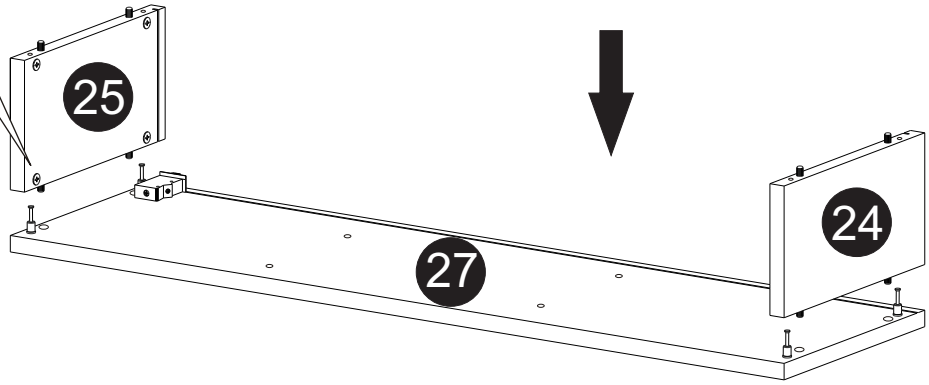
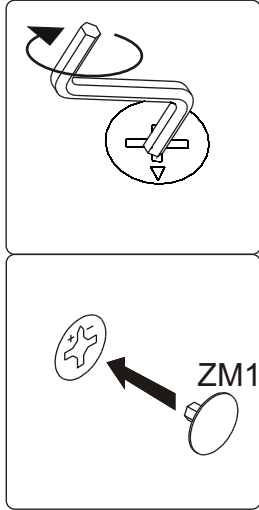
03

					4x30
ZM1B	x4	ZRB L	x1	W7	x2

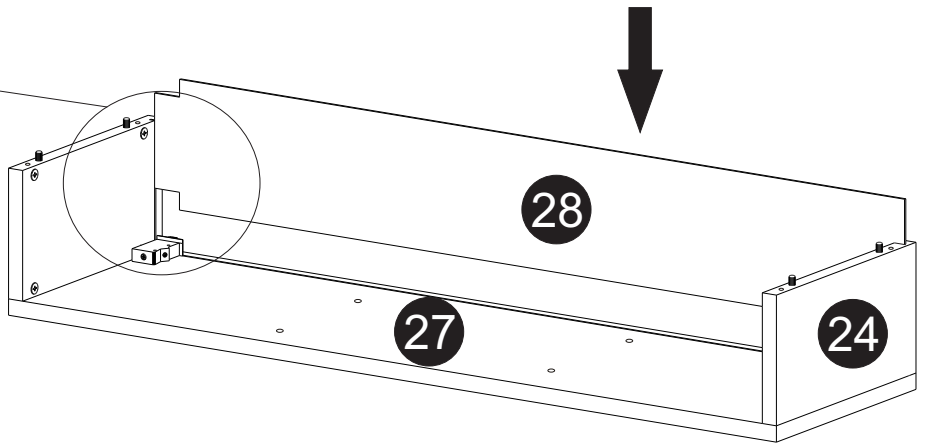
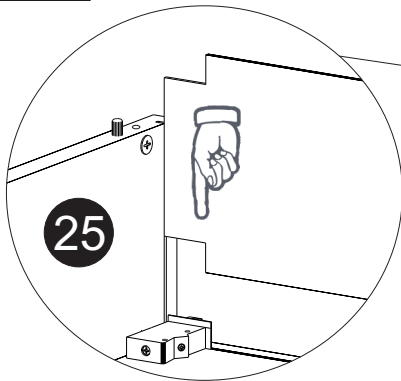


04


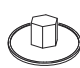
			
KK1	x1	ZM1	x4

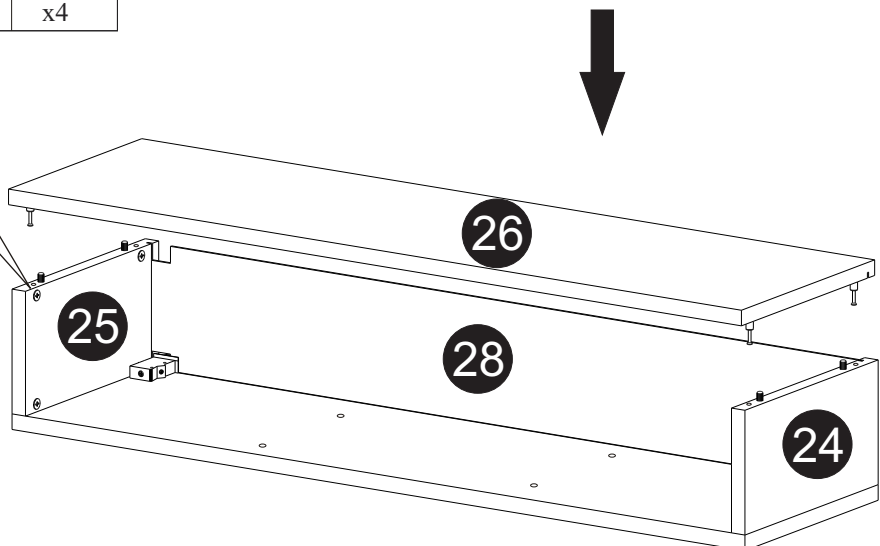
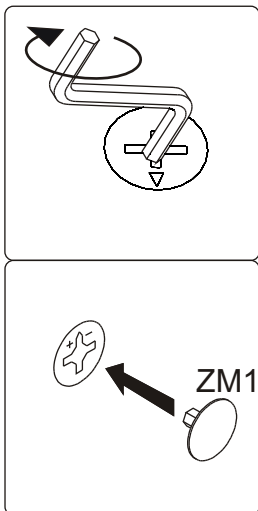


05

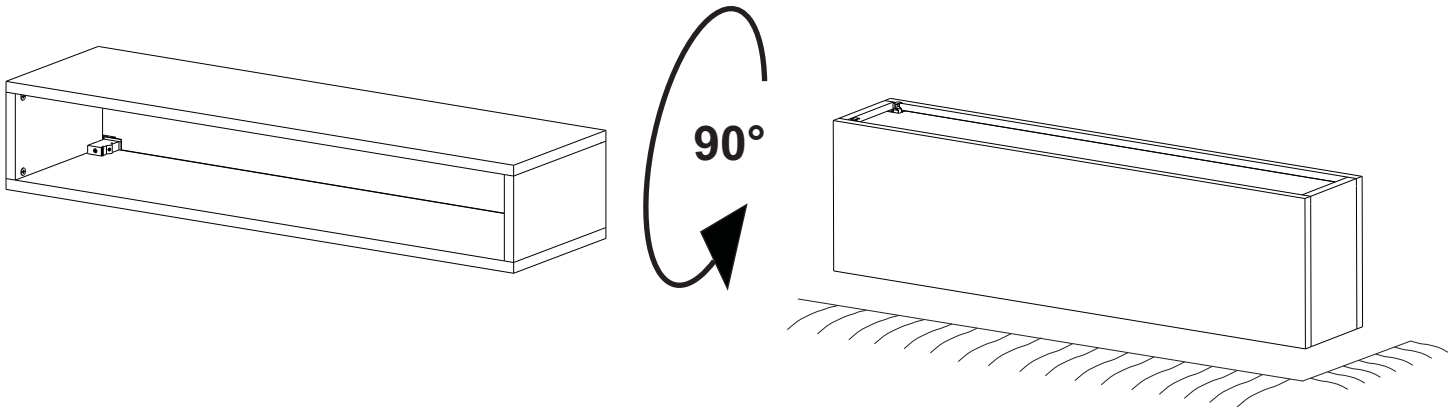


06

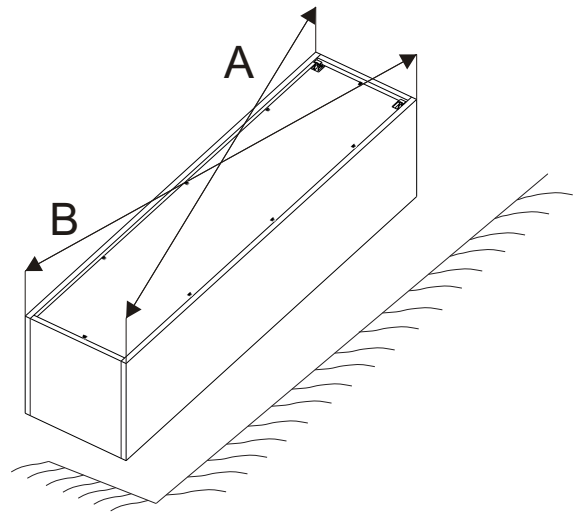
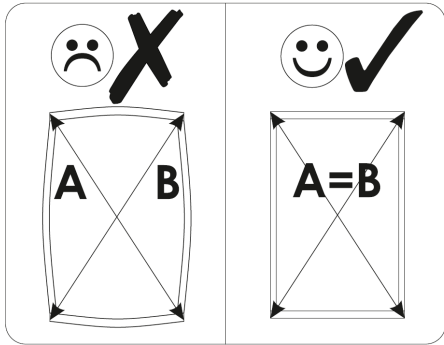
			
KK1	x1	ZM1	x4



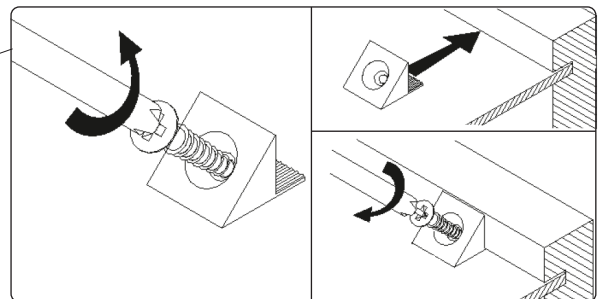
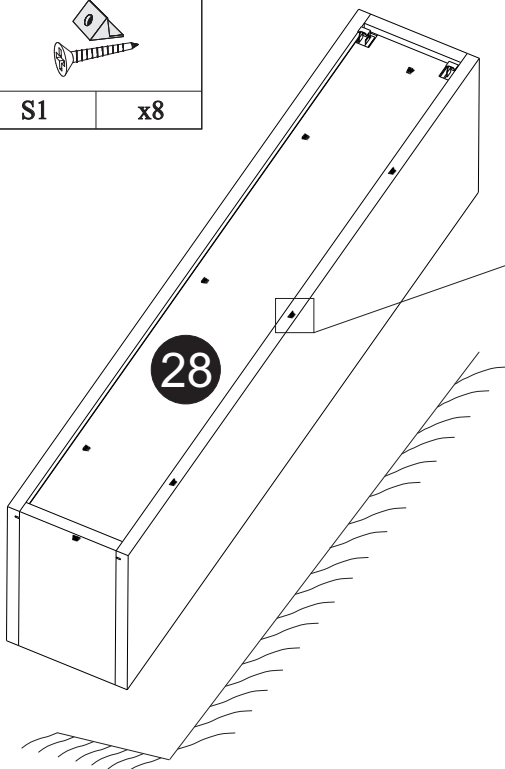
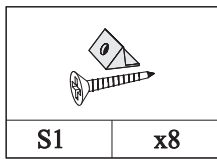
07



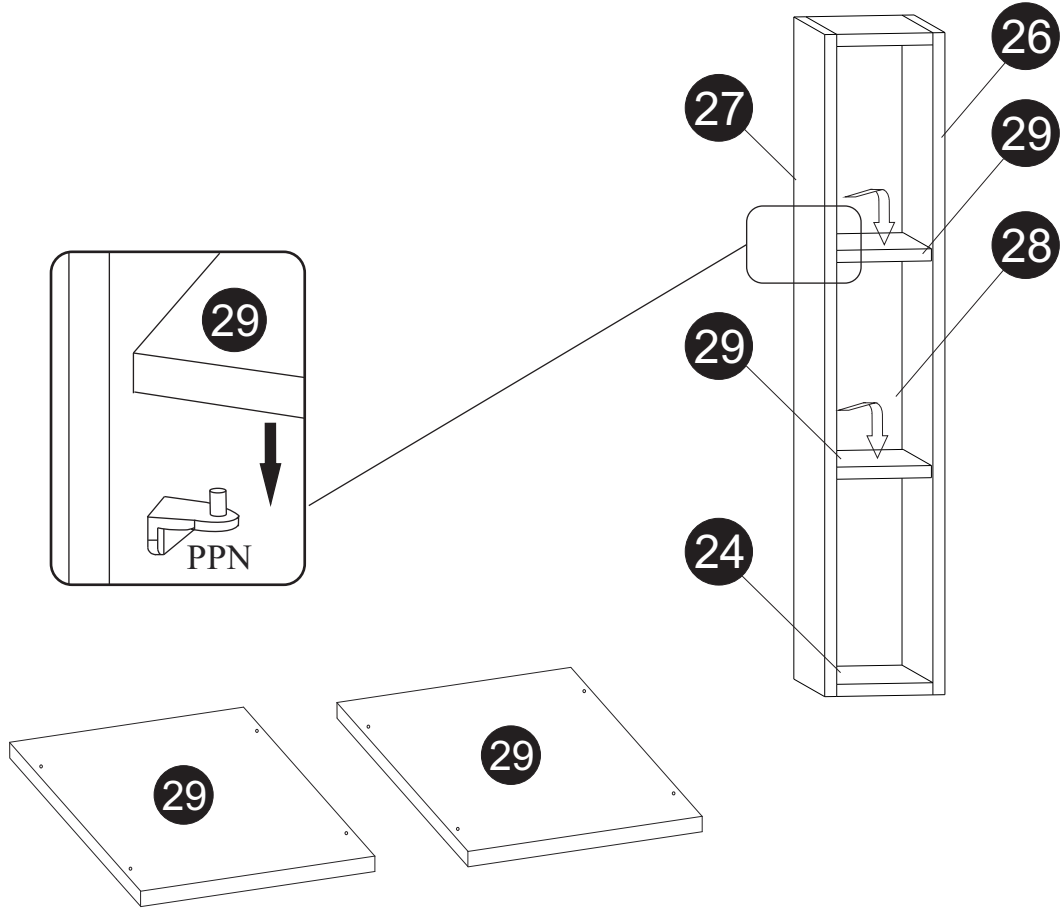
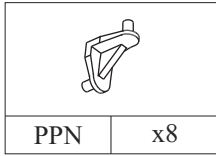
08



09

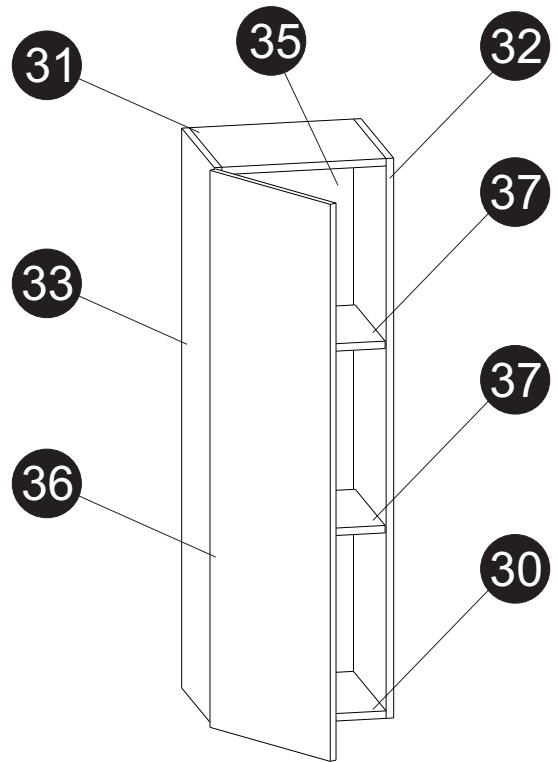


10





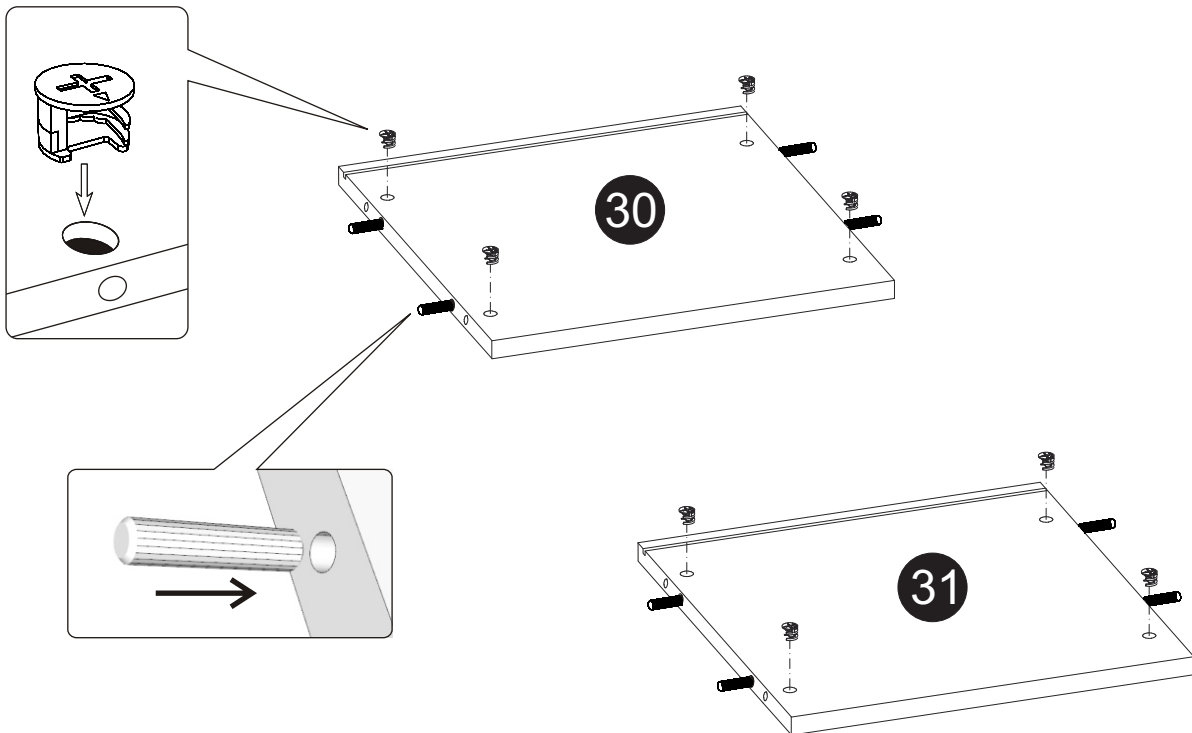
3/4	31	16x330x348	x1
	30	16x330x348	x1
	37	16x302x347	x2

4/4	33	16x330x1200	x1
	32	16x330x1200	x1
	36	16x374x1194	x1
	35	3x364x1184	x1

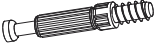
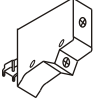
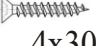


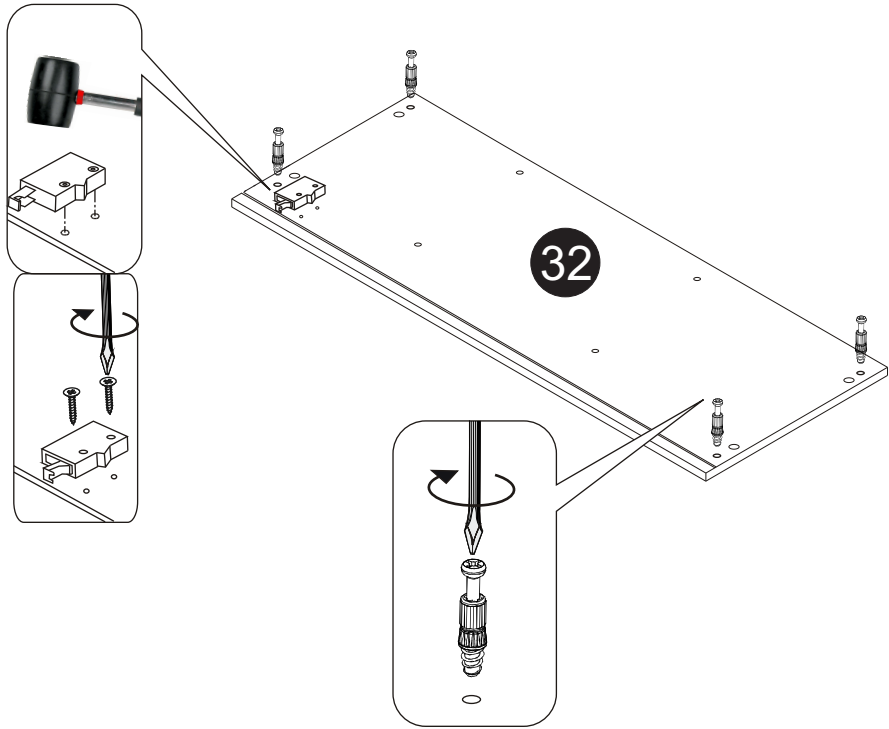
01

	15x12,5		8x35
ZM1A	x8	KD1	x8

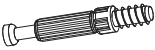

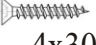
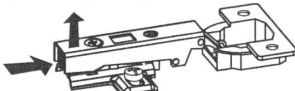



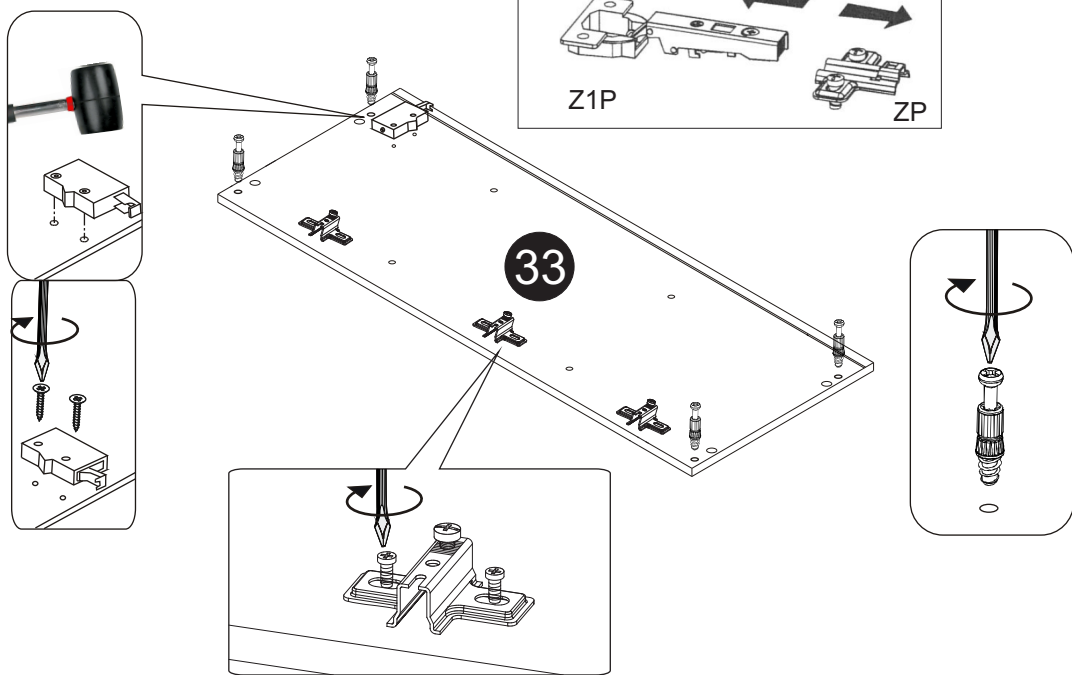
02

					
ZM1B	x4	ZRB L	x1	W7	x2

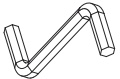



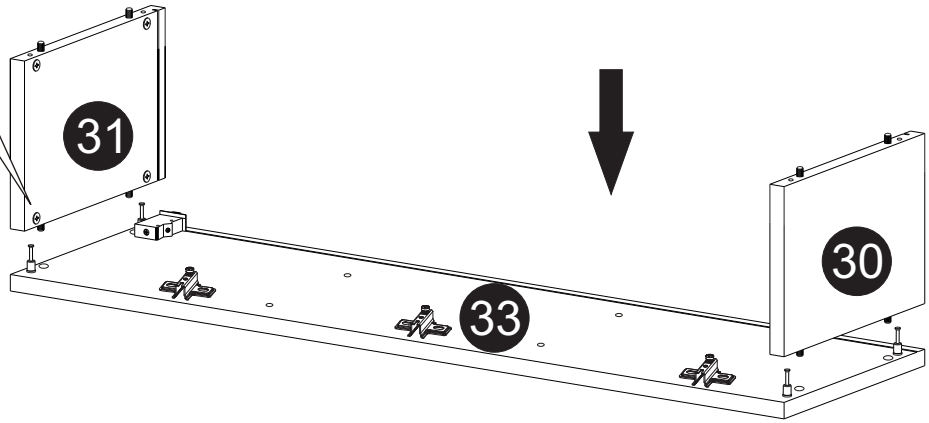
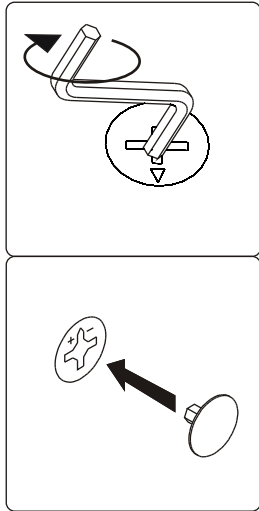
03

									
ZM1B	x4	ZRB L	x1	W7	x2	Z1P	x3	ZP	x3

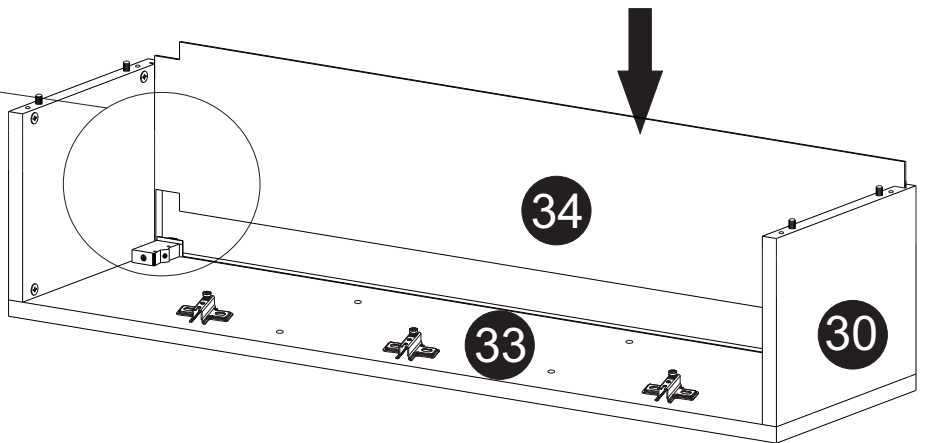
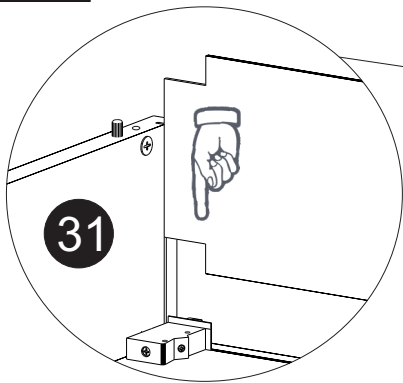


04



			
KK1	x1	ZM1	x4

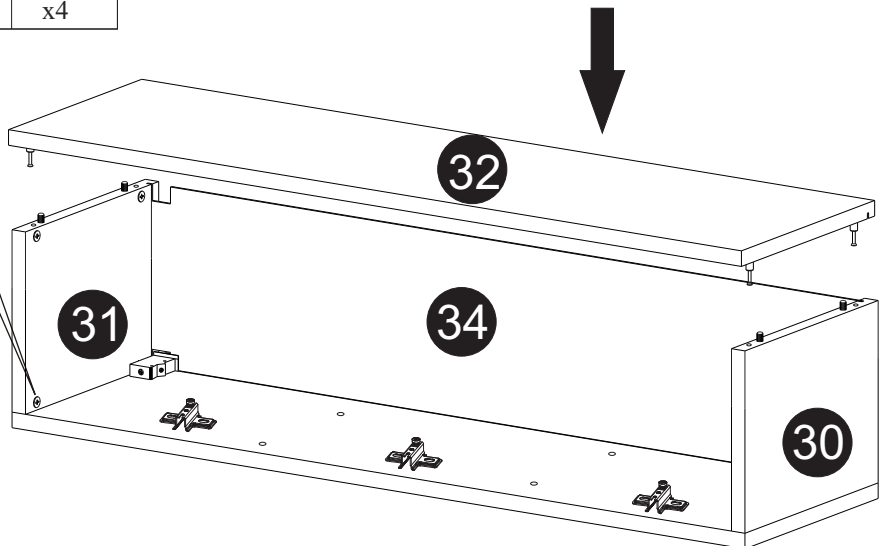
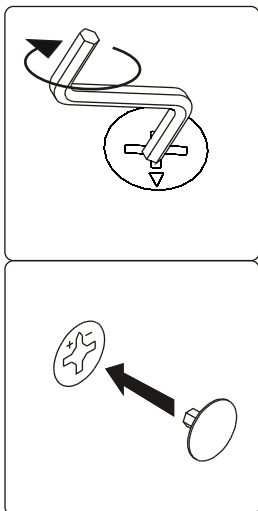


05

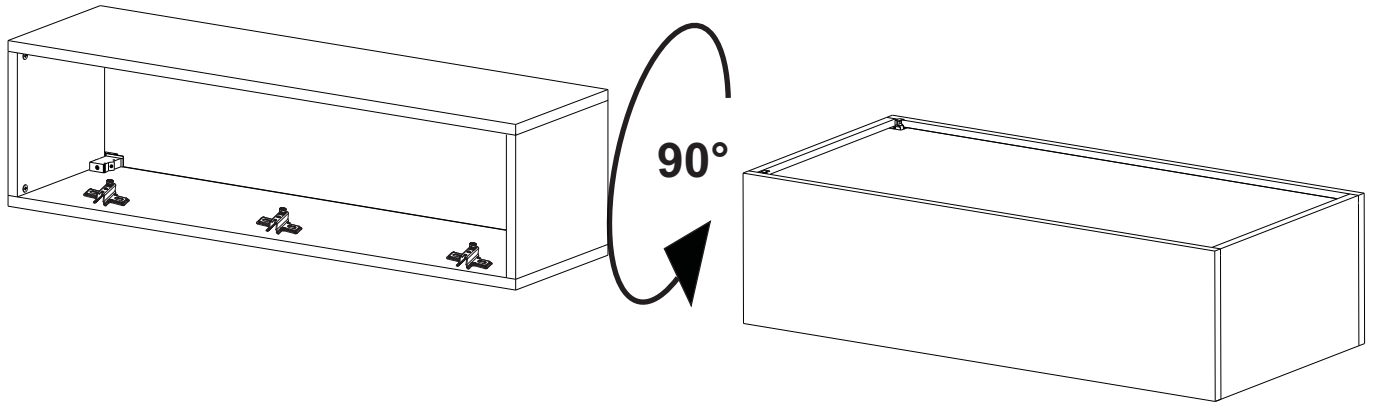


06

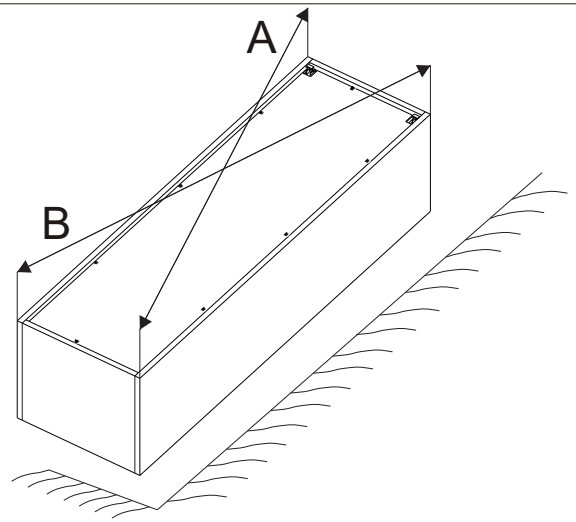
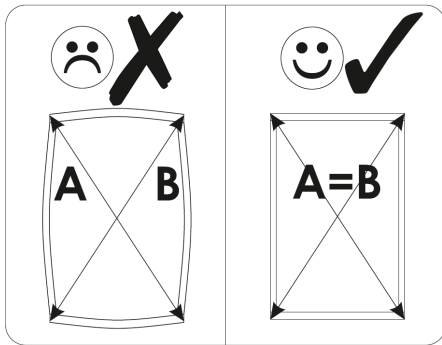
			
KK1	x1	ZM1	x4



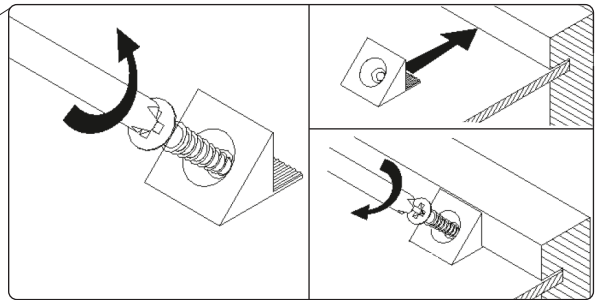
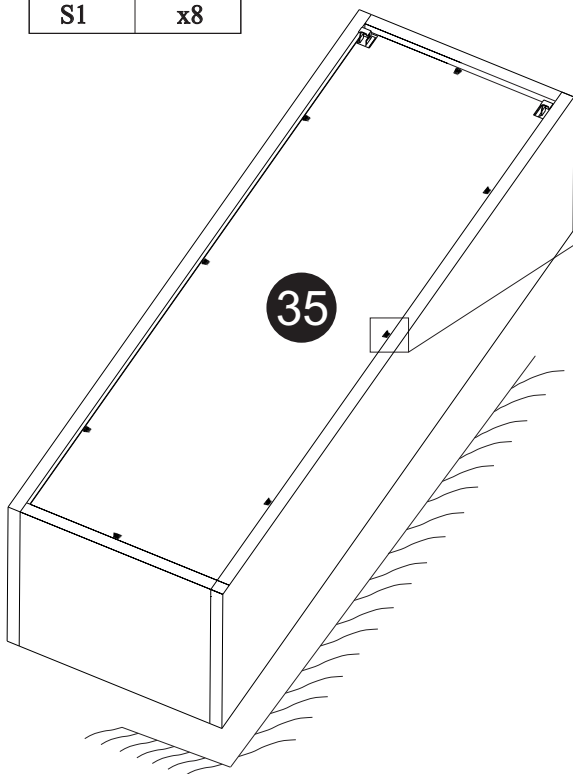
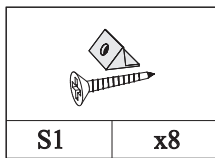
07



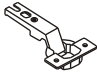
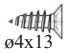
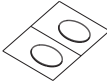
08

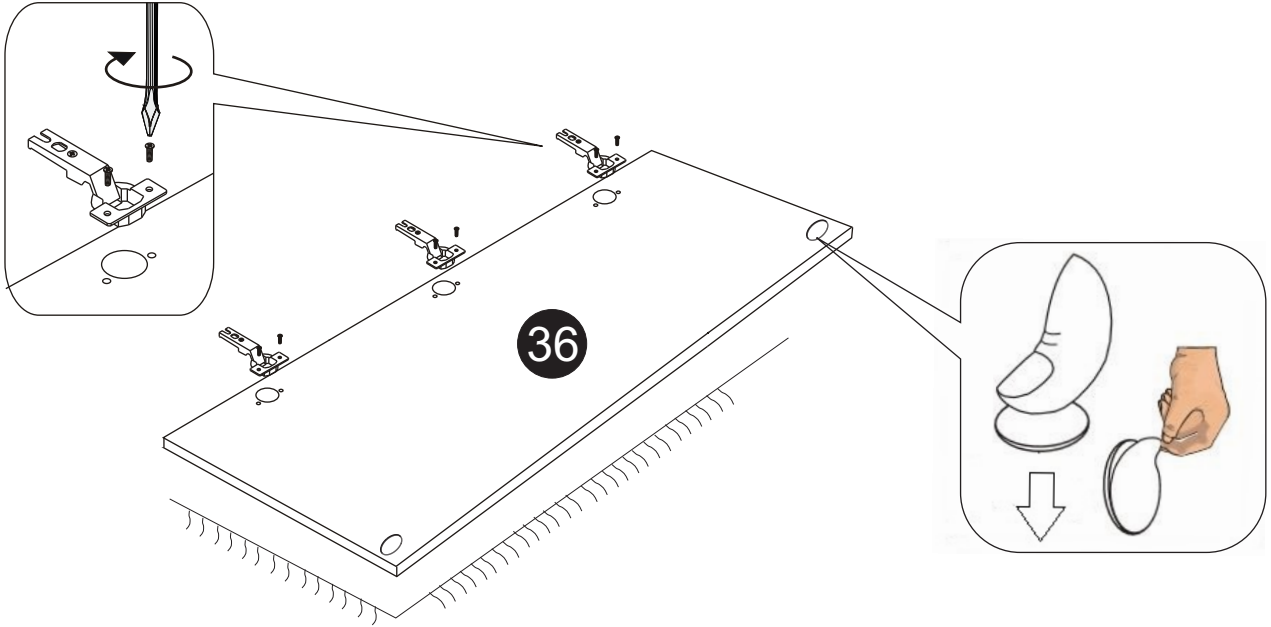


09




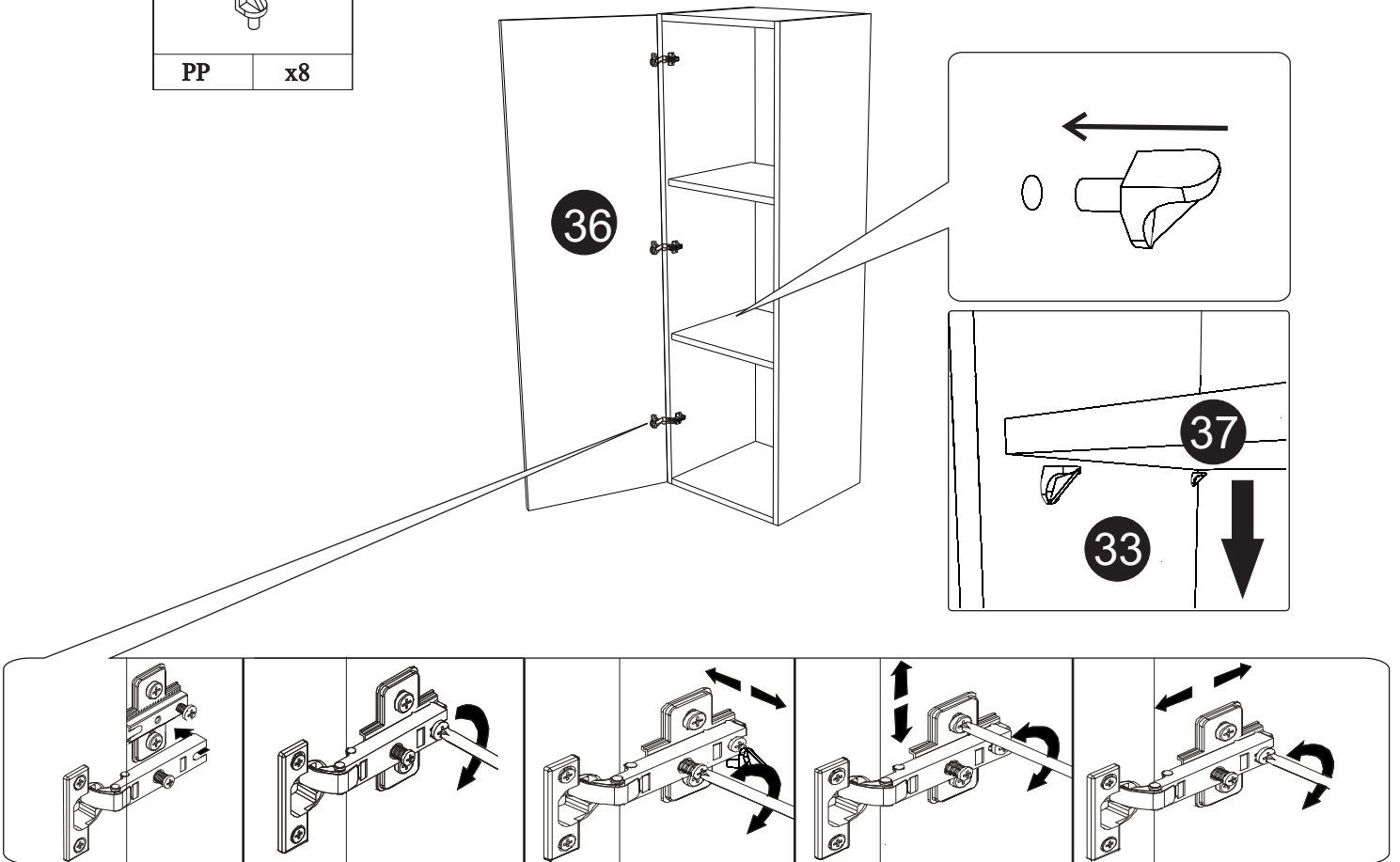
10

					
Z1P	x3	W4	x6	OS1	x1

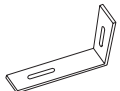

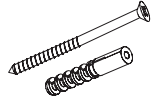


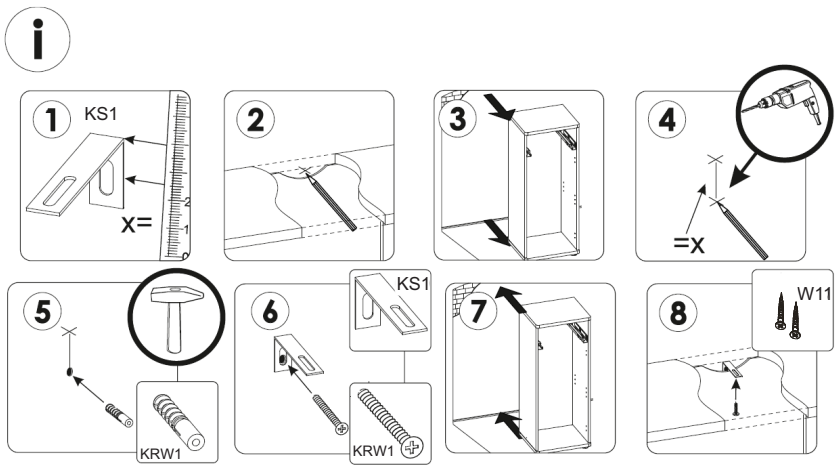
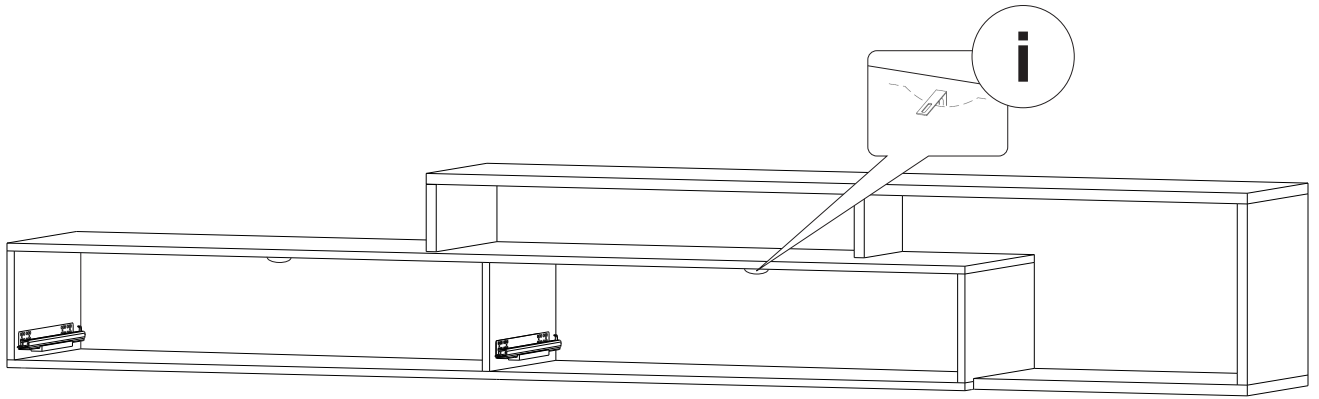
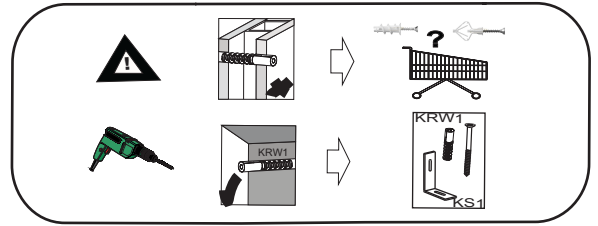
11

	
PP	x8

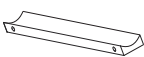



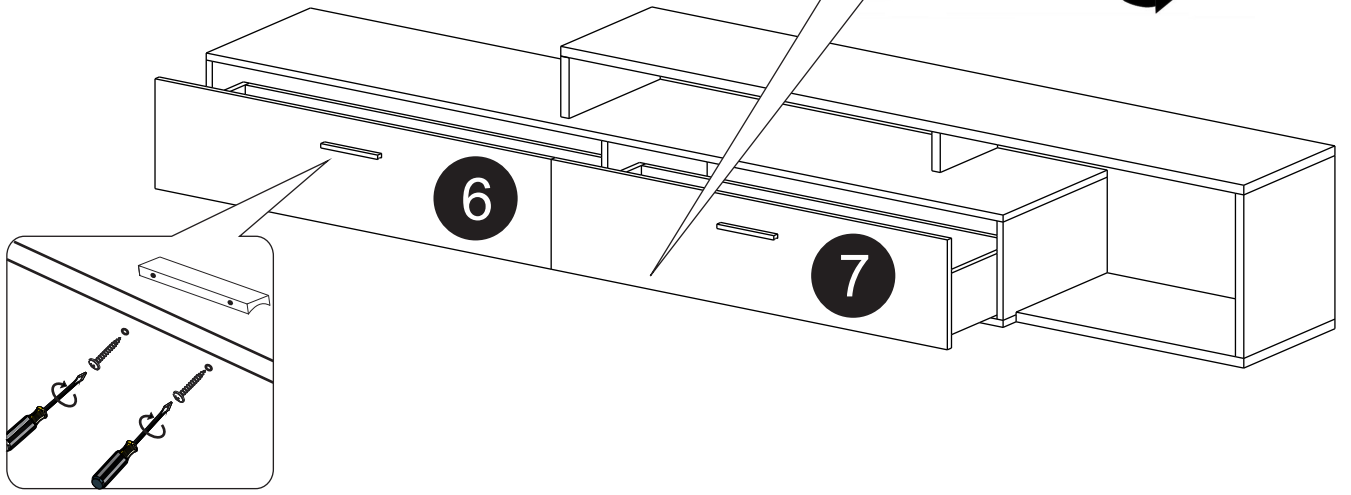
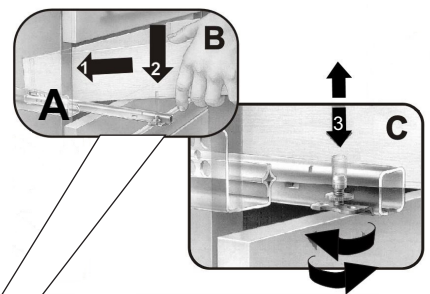
12

					
KS1	x2	W11	x4	KRW1	x2



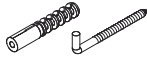





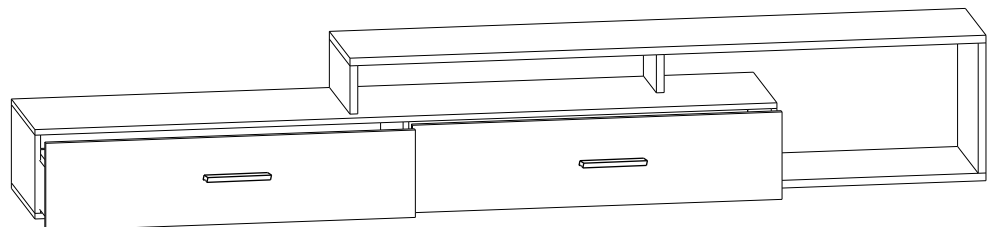
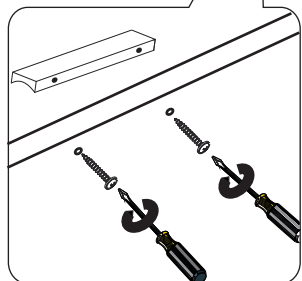
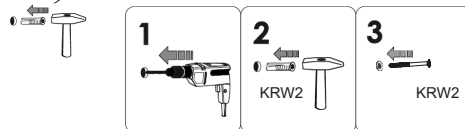
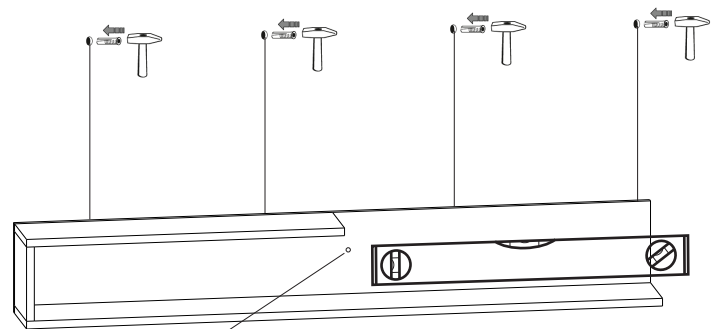
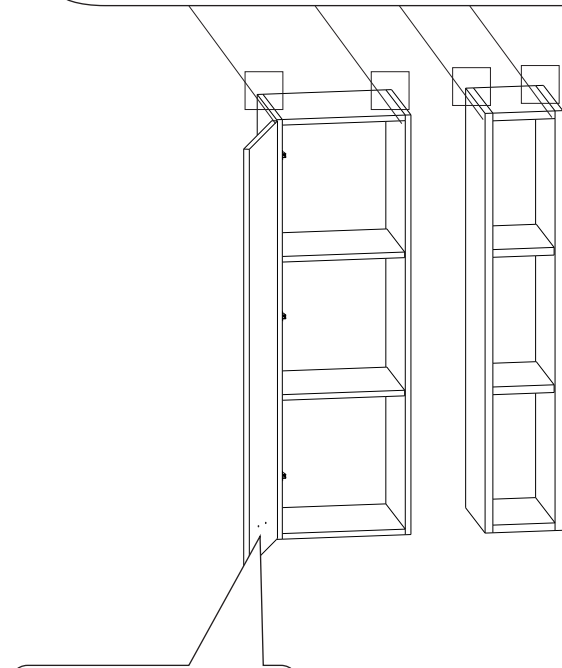
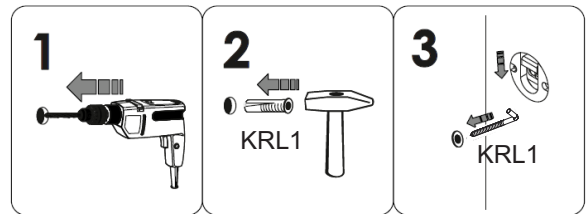
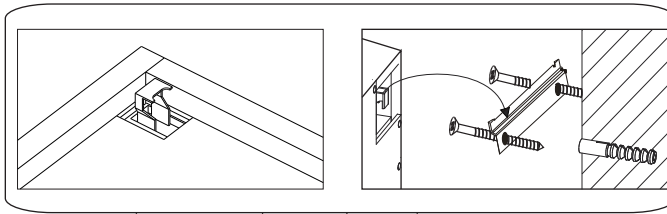
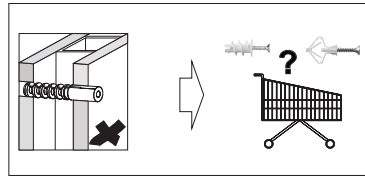
13

			
U70	x2	WU	x4

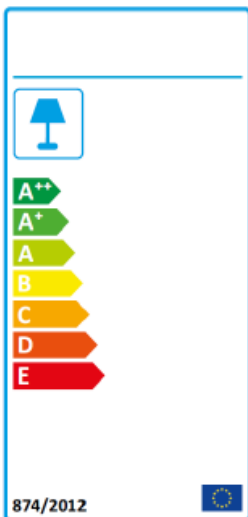
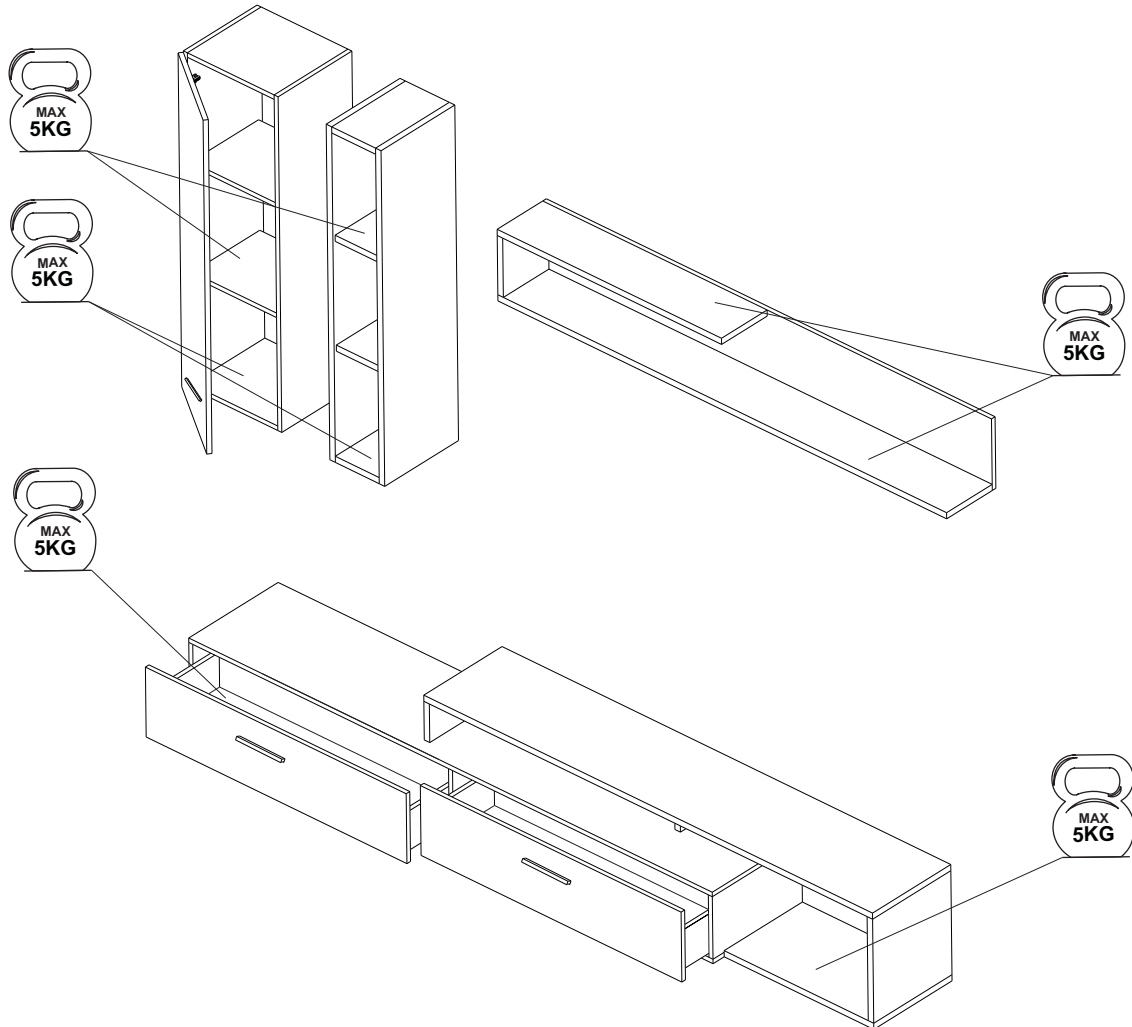
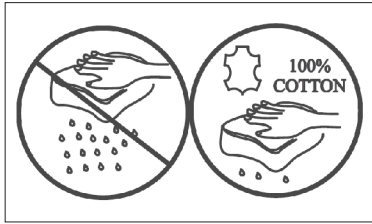


14

													
U70	x1	WU	3,5x27	KRL1	x2	LMM	x4	KRW1	08x40x45	x8	KRW2	06x30	x1



15



BG	Bulgarisch	български
CS	Tschechisch	čeština
DA	Dänisch	Dansk
DE	Deutsch	Deutsch
ET	Estnisch	Eesti
EL	Griechisch	ελληνικά
EN	Englisch	English
ES	Spanisch	español
FR	Französisch	Français
FI	Finnisch	suomalainen
HR	Kroatisch	hrvatski
HU	Ungarisch	magyar
IT	Italienisch	Italiano
LV	Lettisch	Latvijas
LT	Litauisch	Lietuvos
NL	Niederländisch	Nederlands
PL	Polnisch	Polski
PT	Portugiesisch	português
RO	Rumänisch	român
SK	Slowakisch	slovenský
SL	Slowenisch	slovensčina
SV	Schwedisch	Svenska



<http://www.bega-gruppe.de>