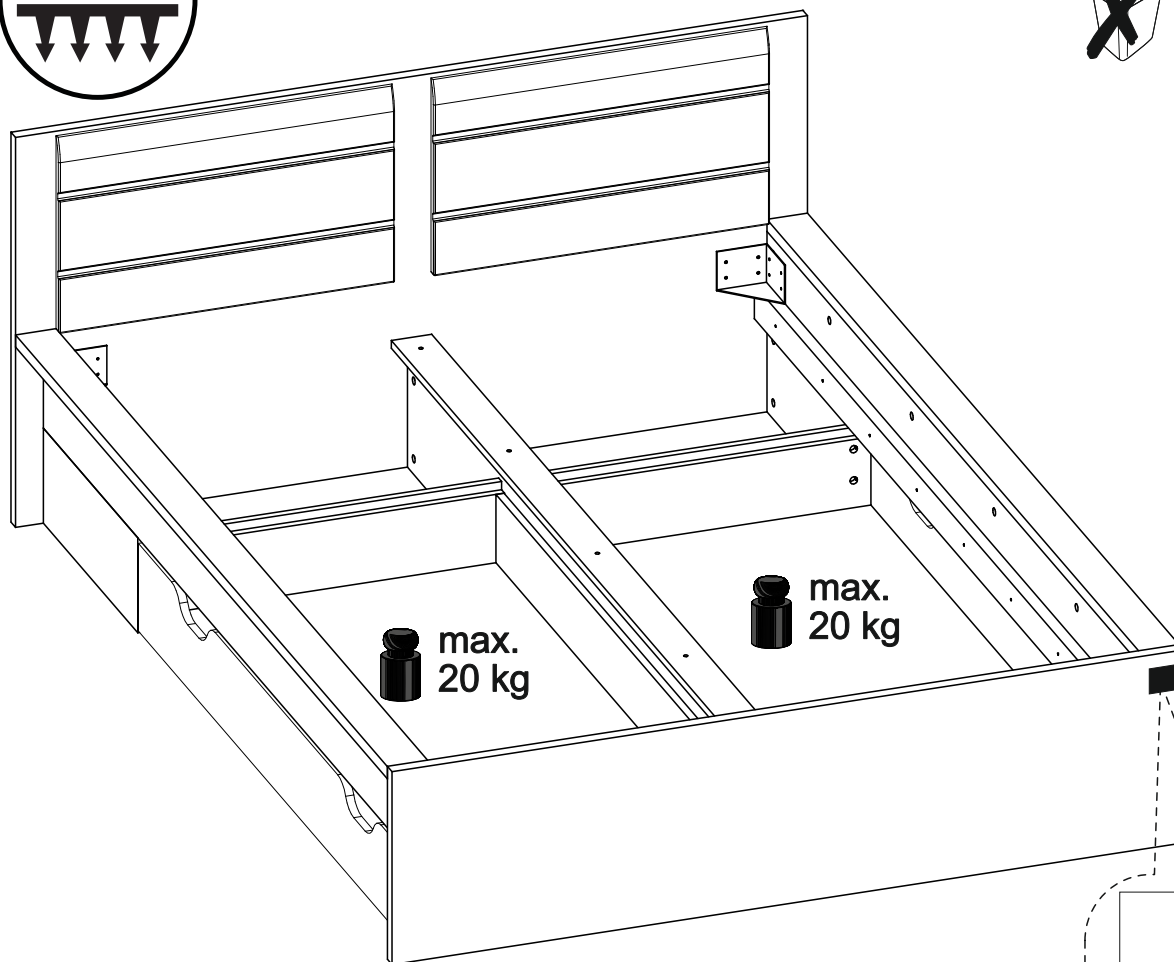
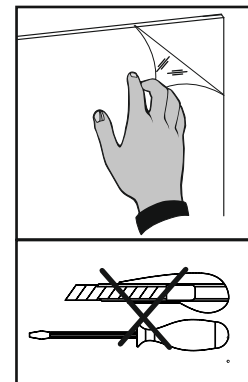
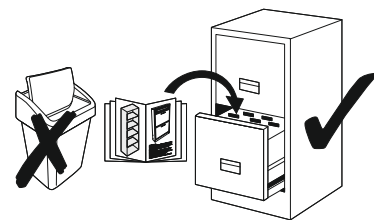
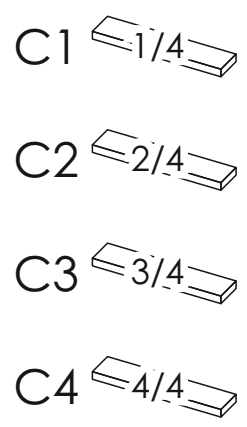


## AVENSIS NEW 130

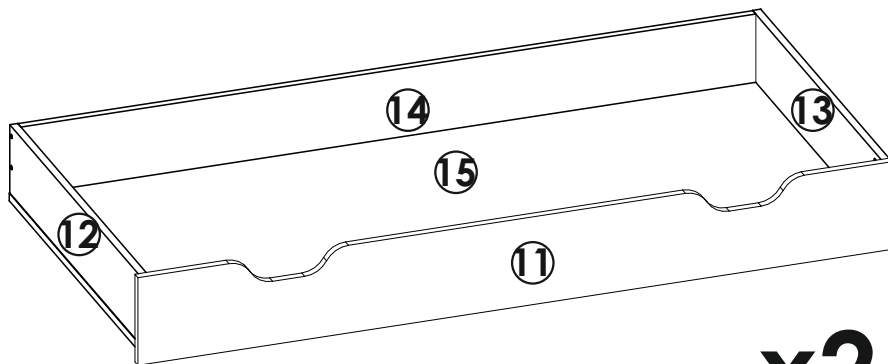
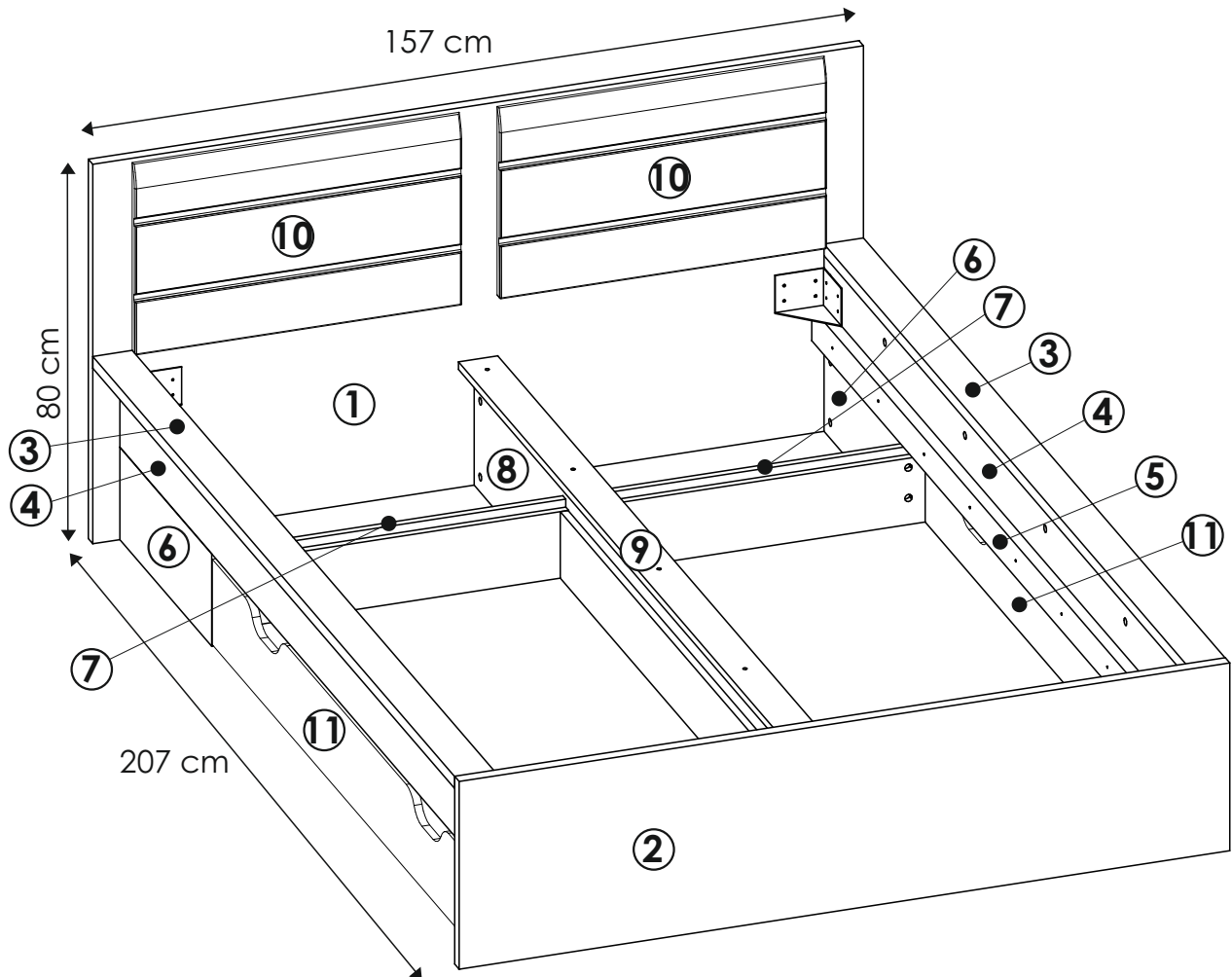


- ① - C2    ② - C2    ③ - C1    ④ - C1
- ⑤ - C1    ⑥ - C4    ⑦ - C4    ⑧ - C1
- ⑨ - C1    ⑩ - C4    ⑪ - C3    ⑫ - C4
- ⑬ - C4    ⑭ - C3    ⑮ - C3



1803

# AVENSIS NEW 130

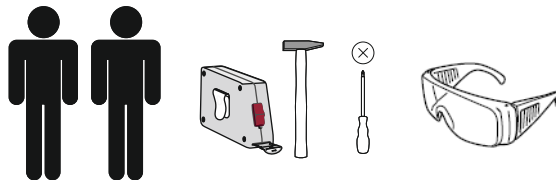


**x2**

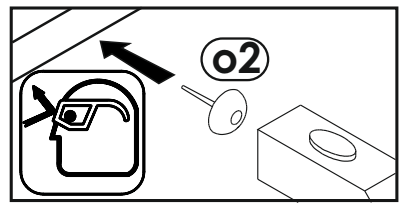
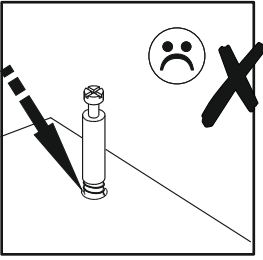
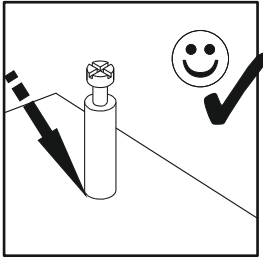
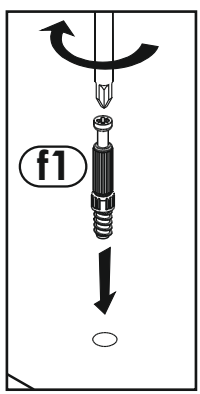
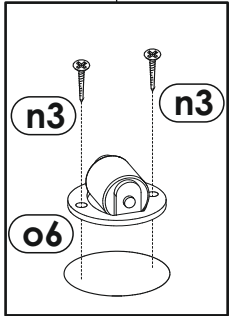
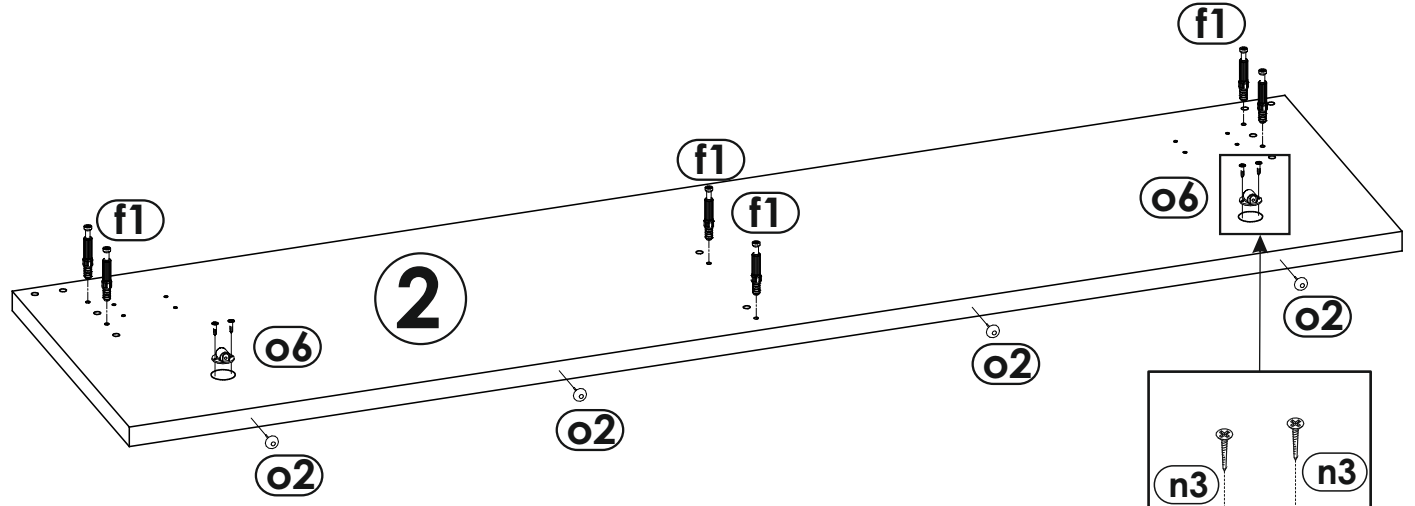
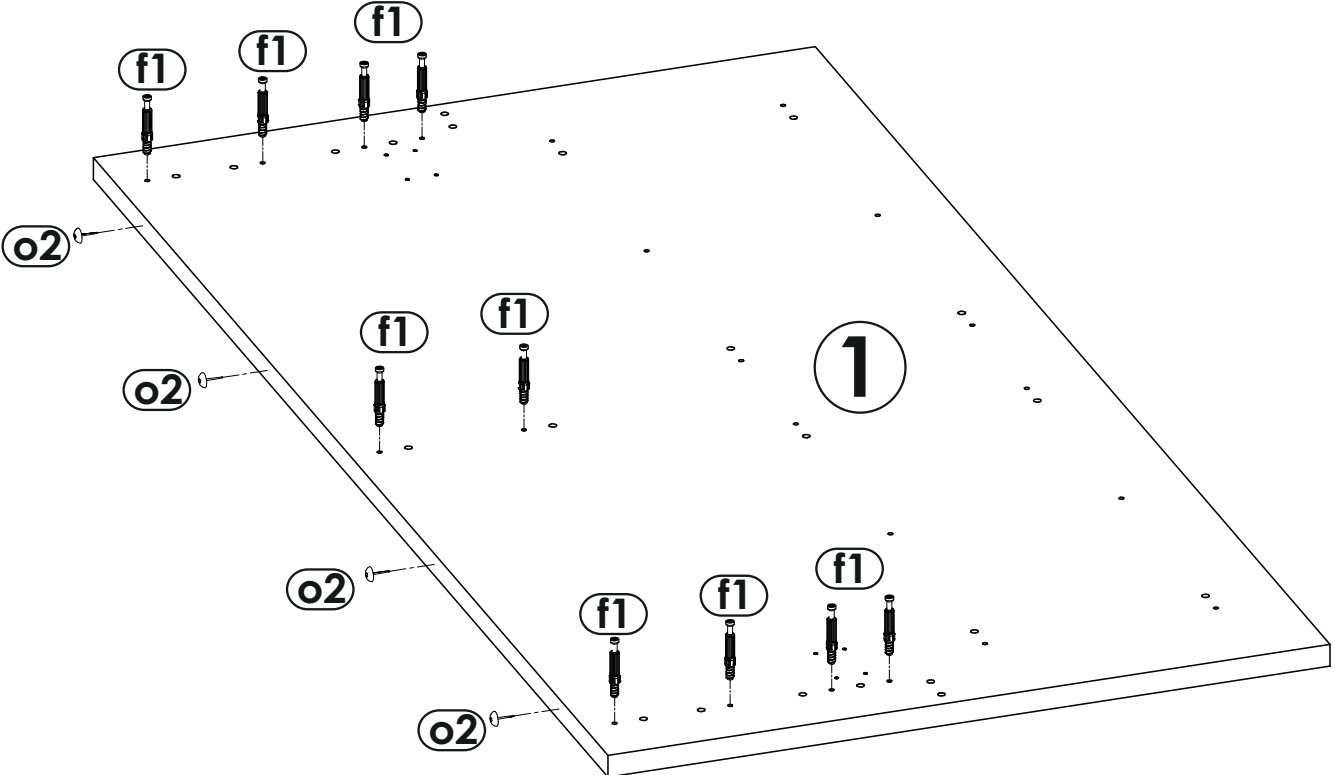
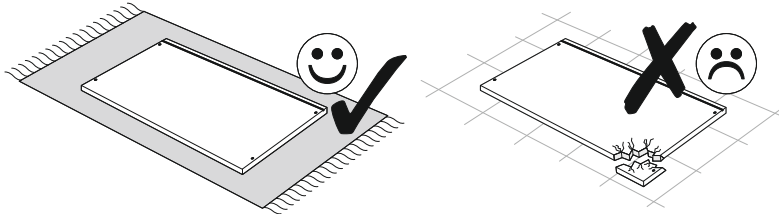
# AVENSIS NEW 130



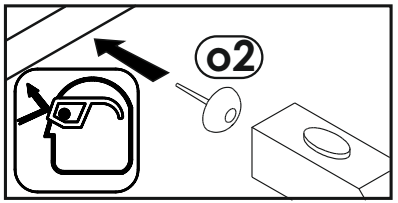
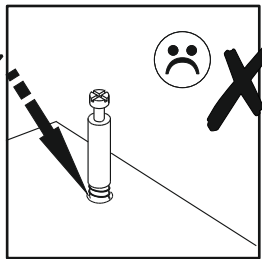
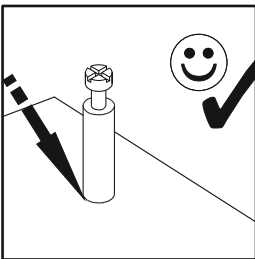
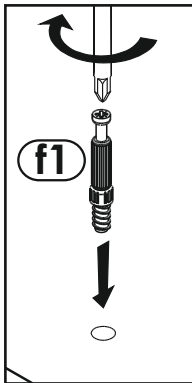
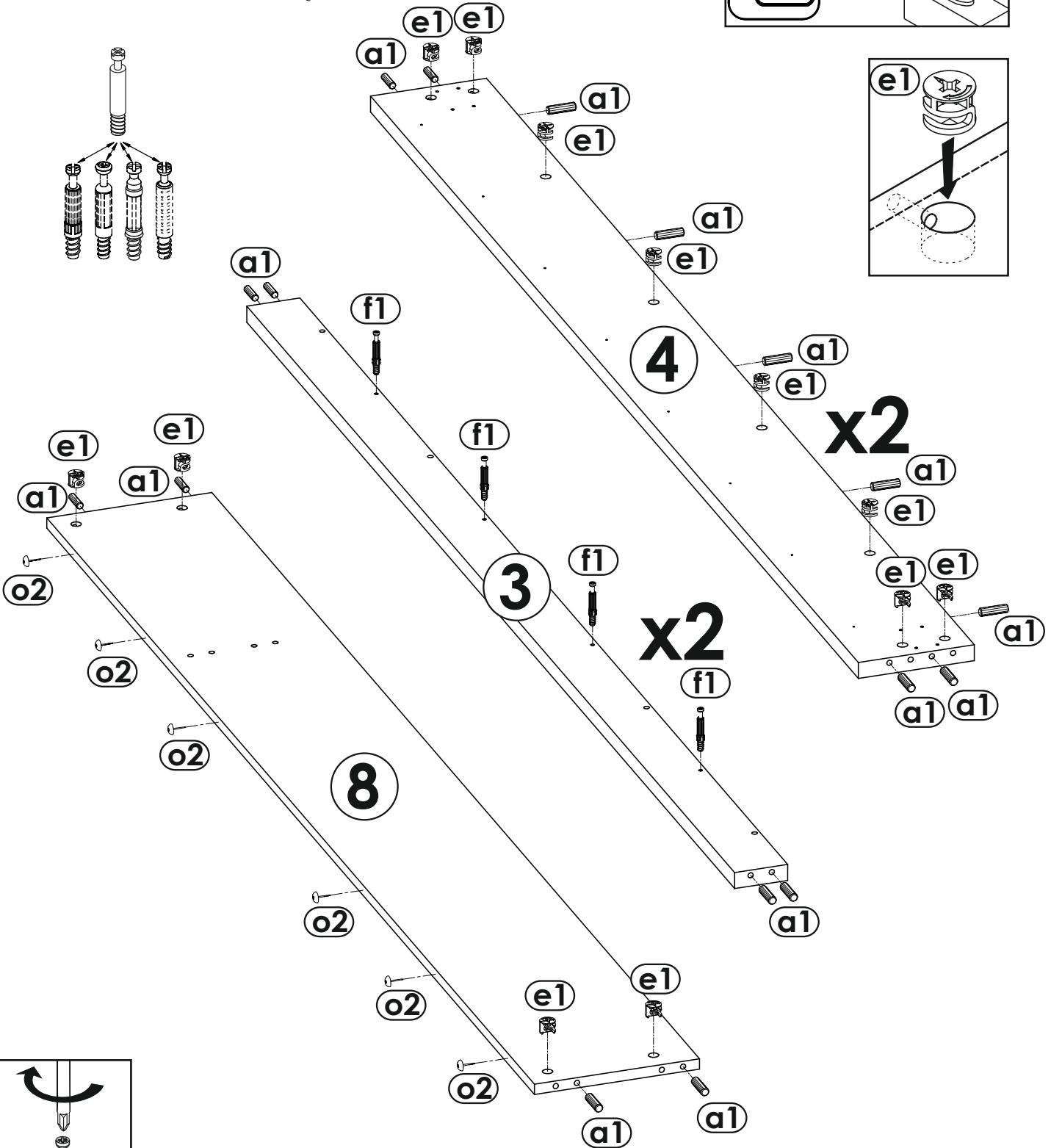
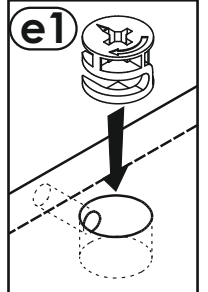
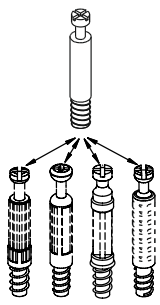
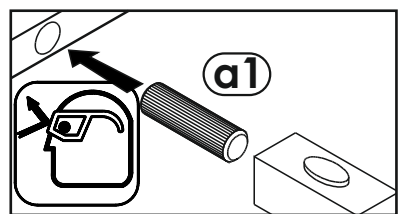
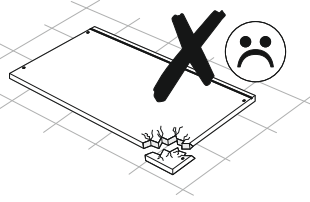
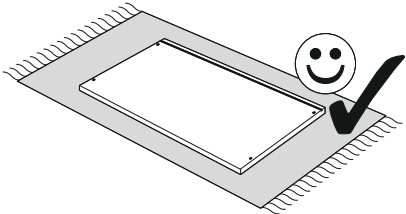
<b>a0</b>  8x24 x...(x8)	<b>a1</b>  8x35 x...(x54)	<b>a3</b>  8x60 x...(x2)	<b>c2</b>  Euro 5x13 x...(x32)	<b>e0</b>  x...(x50)	<b>e1</b>  x...(x50)	<b>et</b>  x...(x1)	<b>f1</b>  x...(x46)	<b>f3</b>  7x76 x...(x2)
<b>g0</b>  x...(x31)	<b>g1</b>  7x50 x...(x31)	<b>i15</b>  3x13 x...(x24)	<b>i17</b>  4x40 x...(x28)	<b>m</b>  x...(x1)	<b>n2</b>  3,5x16 x...(x4)	<b>n3</b>  2,5x12 x...(x16)		
<b>o2</b>  x...(x14)	<b>o5</b>  x...(x12)	<b>o6</b>  x...(x8)	<b>r8</b>  x...(x4)	<b>w</b>  x...(x2)	<b>x5</b>  x...(x4)			



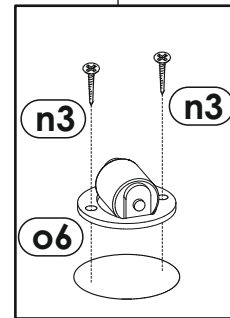
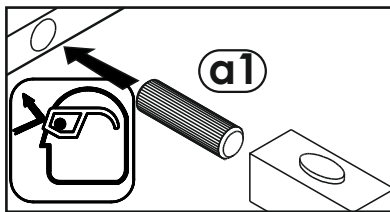
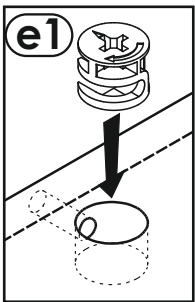
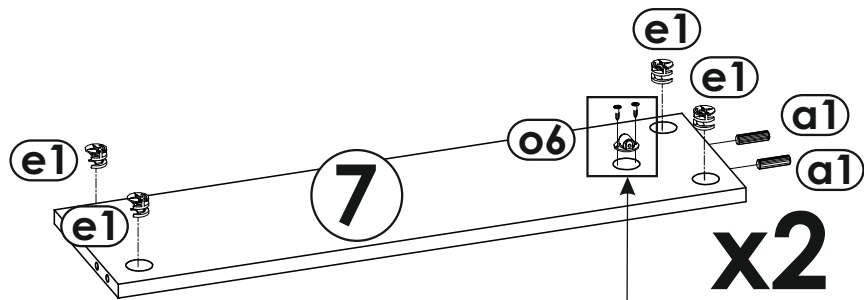
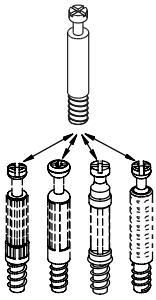
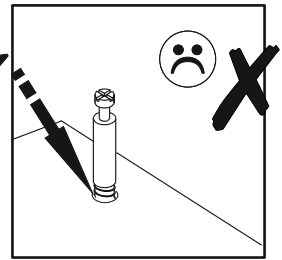
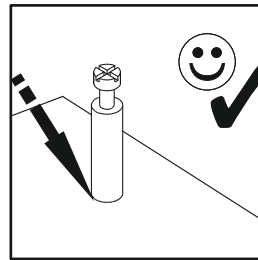
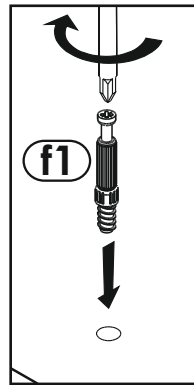
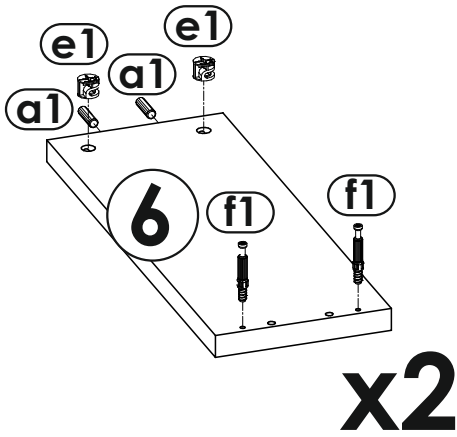
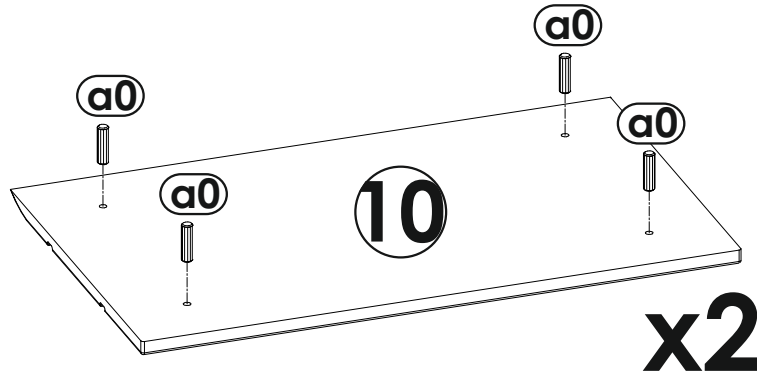
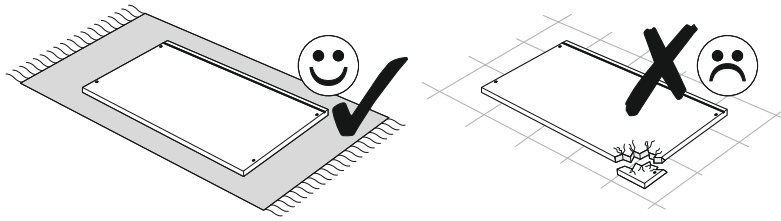
1  
↓



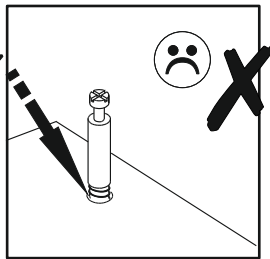
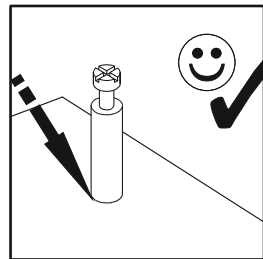
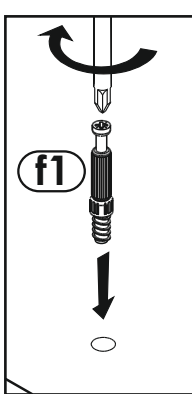
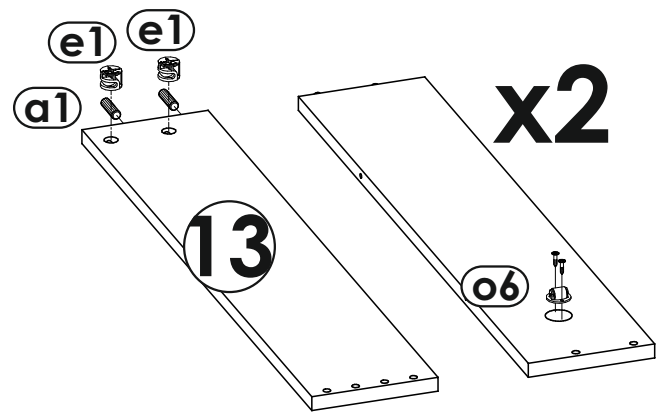
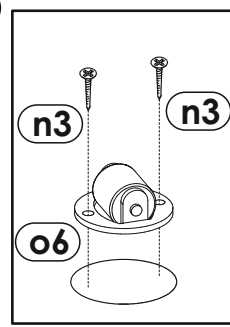
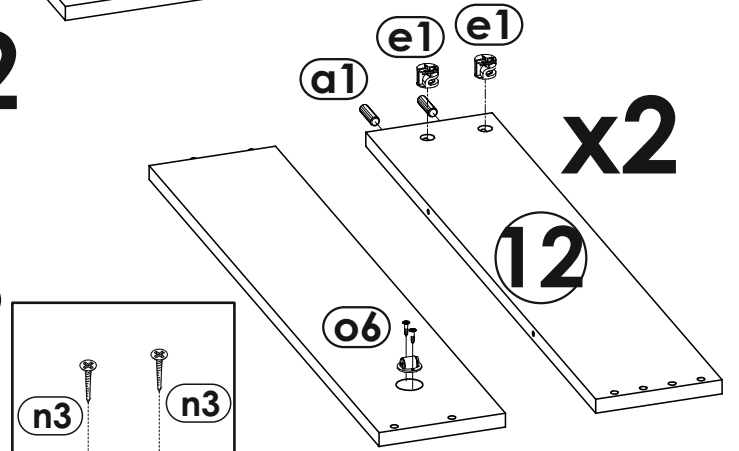
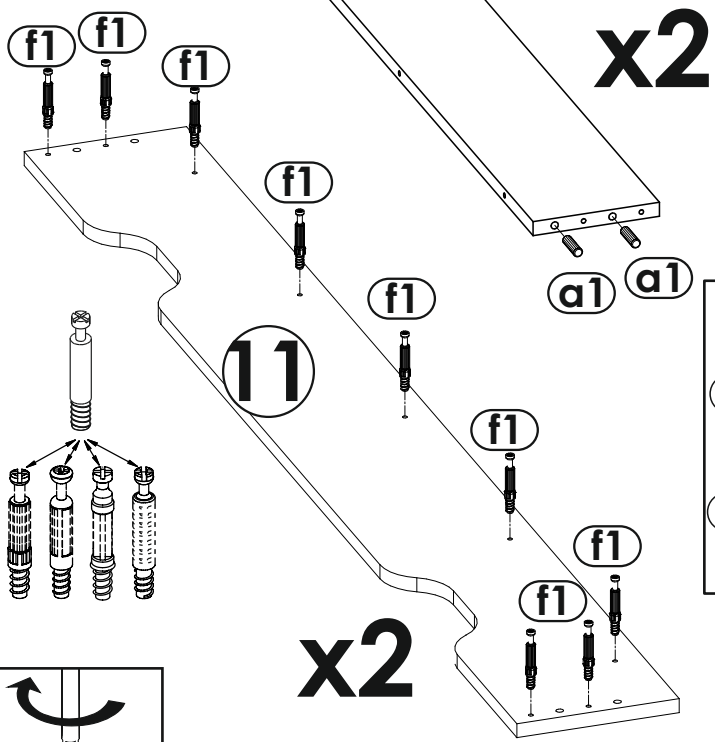
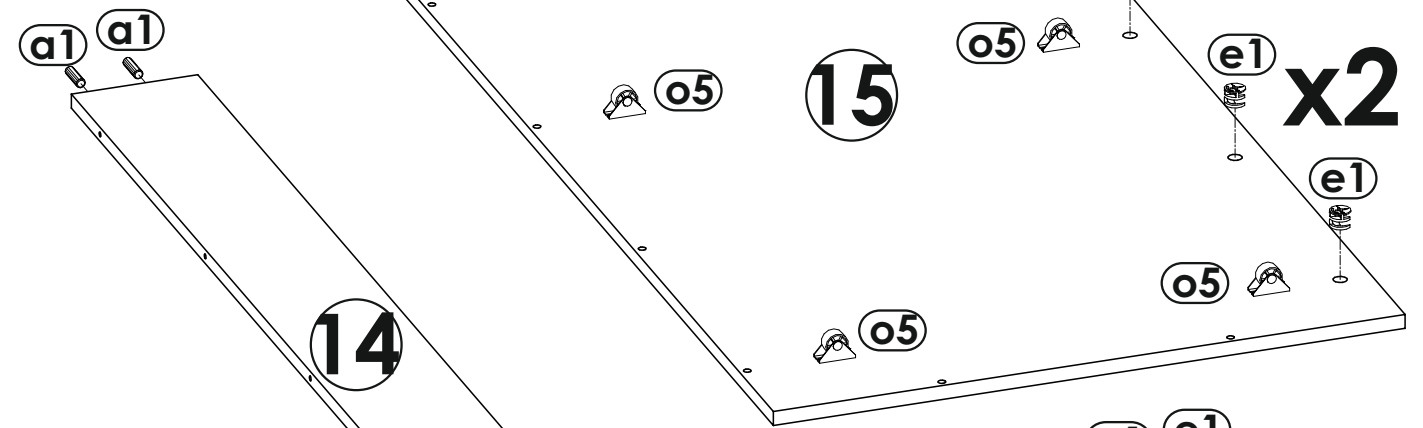
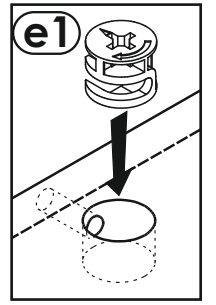
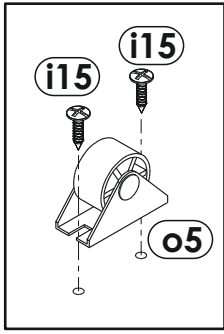
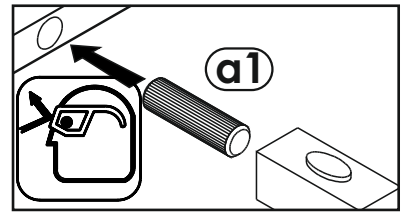
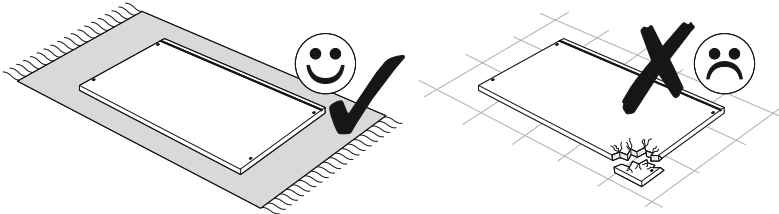
2



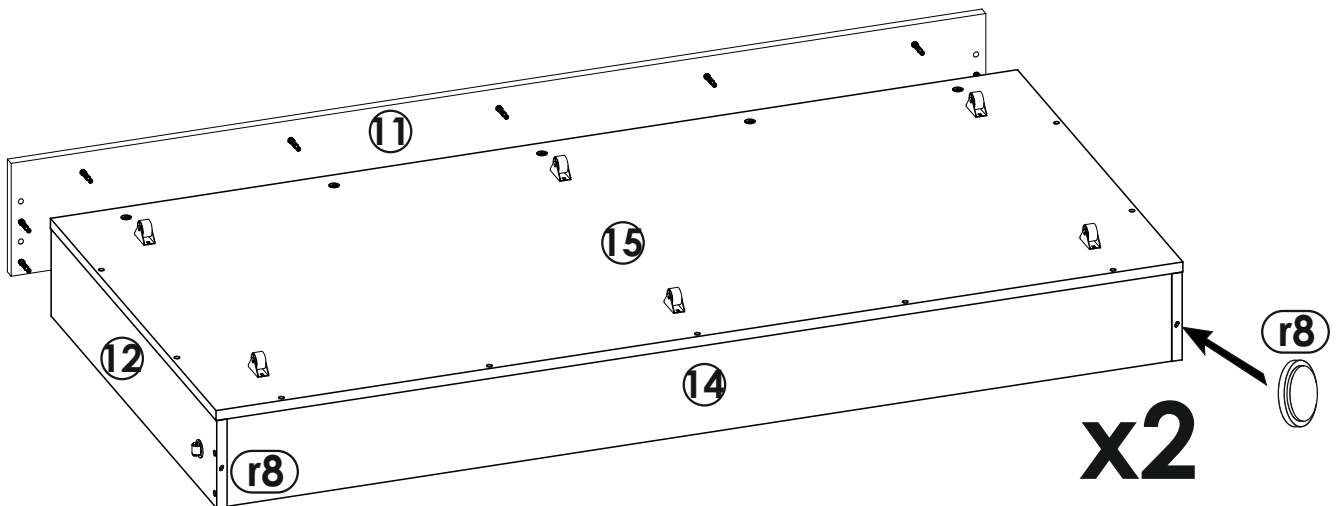
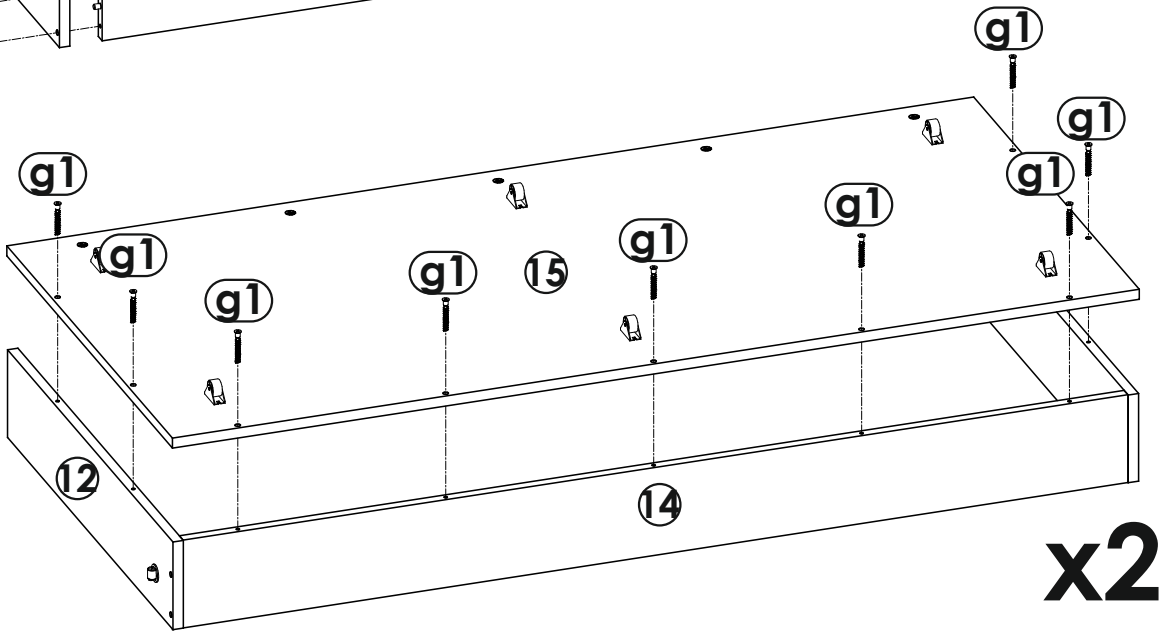
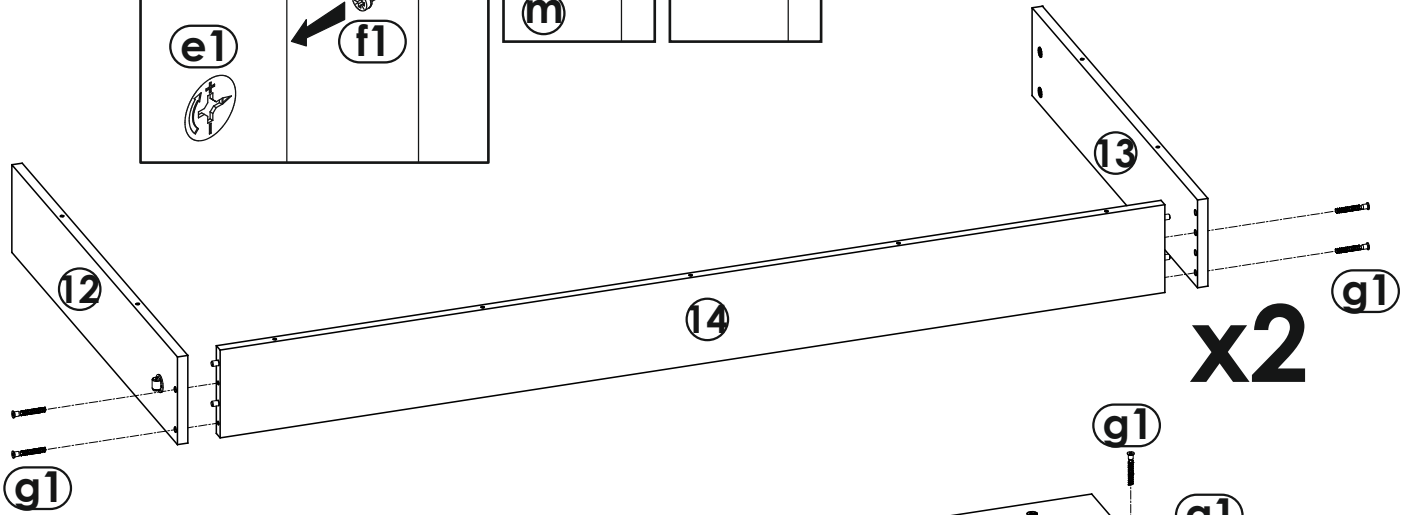
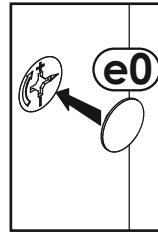
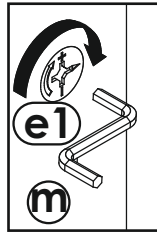
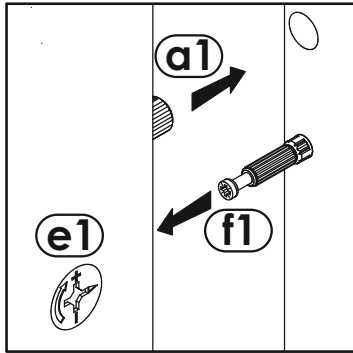
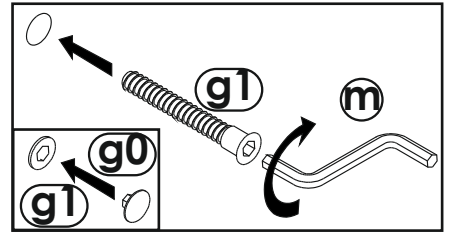
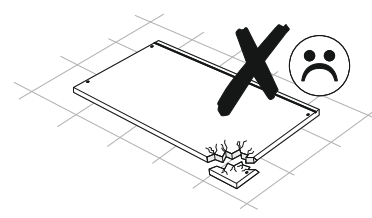
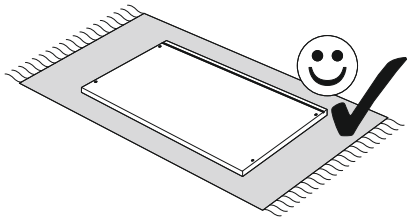
3  
▼



4  
▼

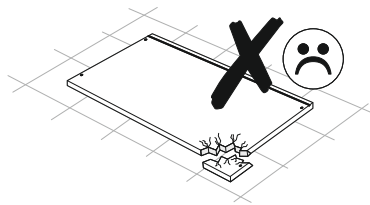
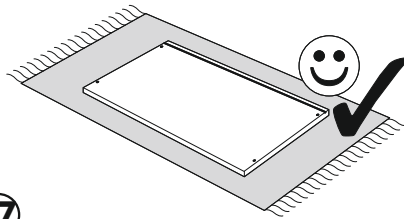
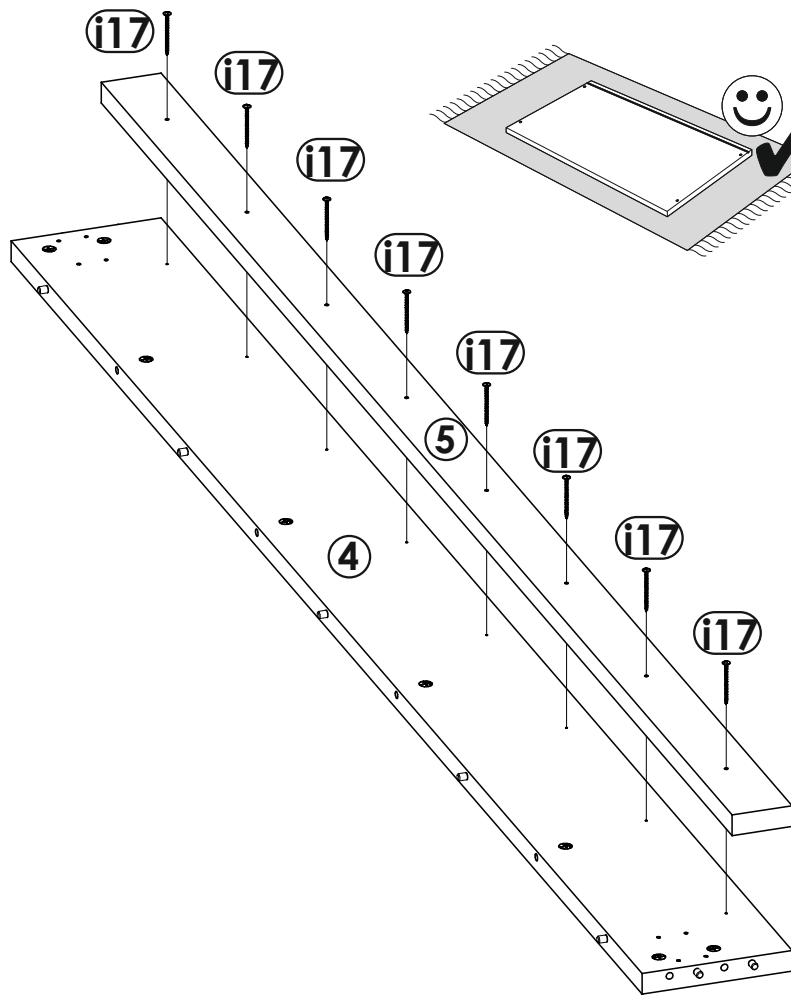


5



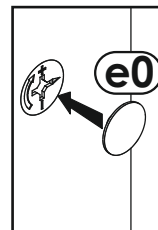
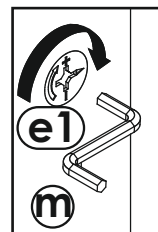
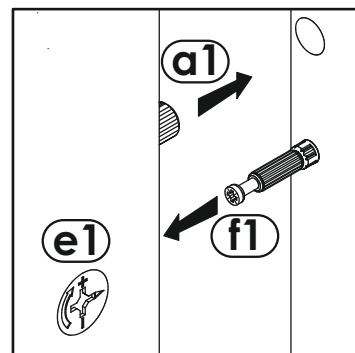
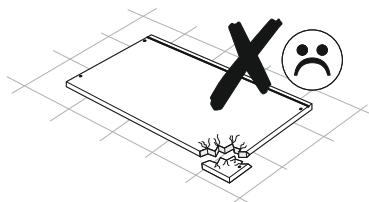
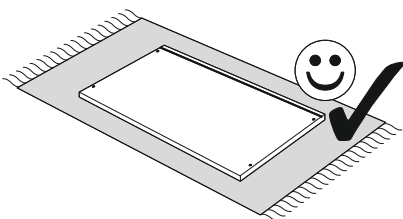
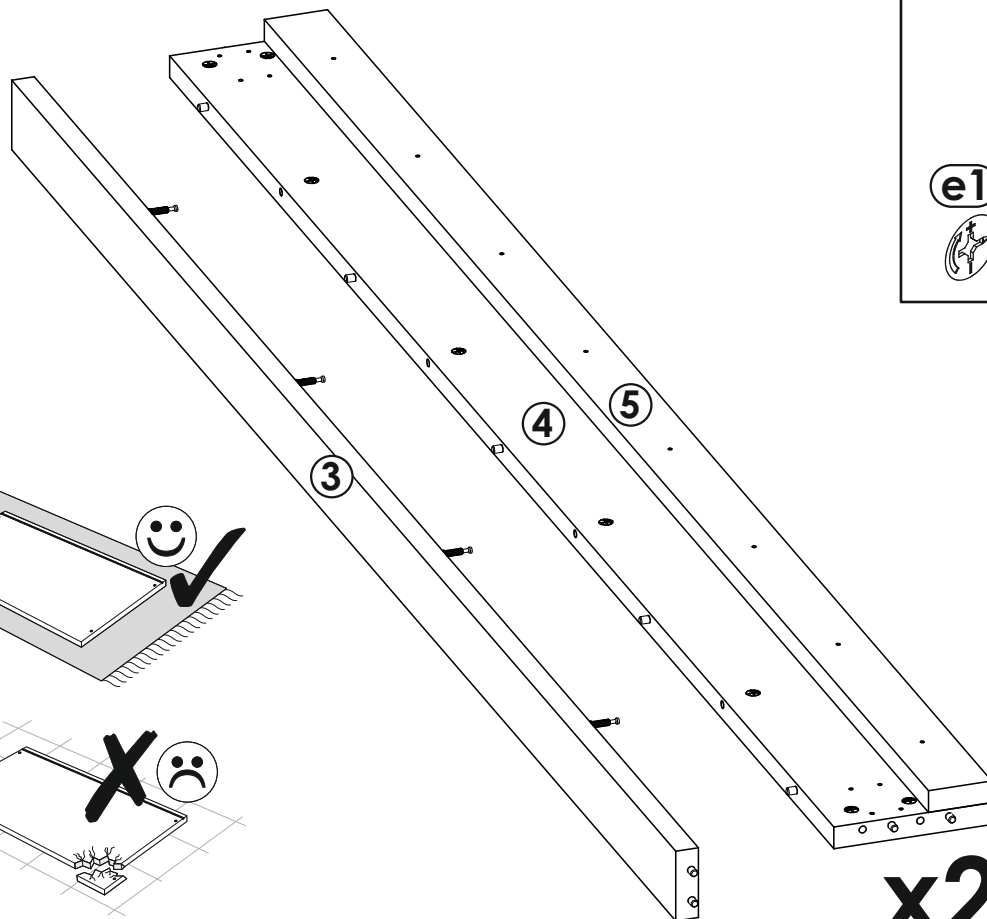


6



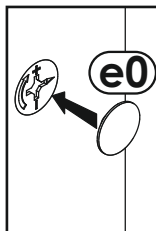
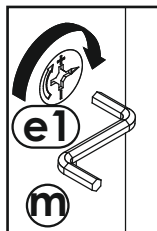
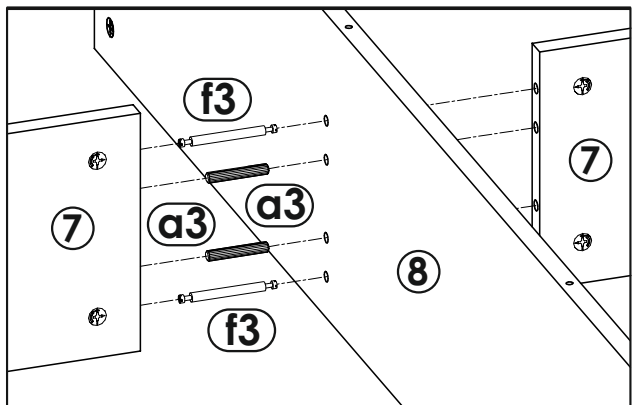
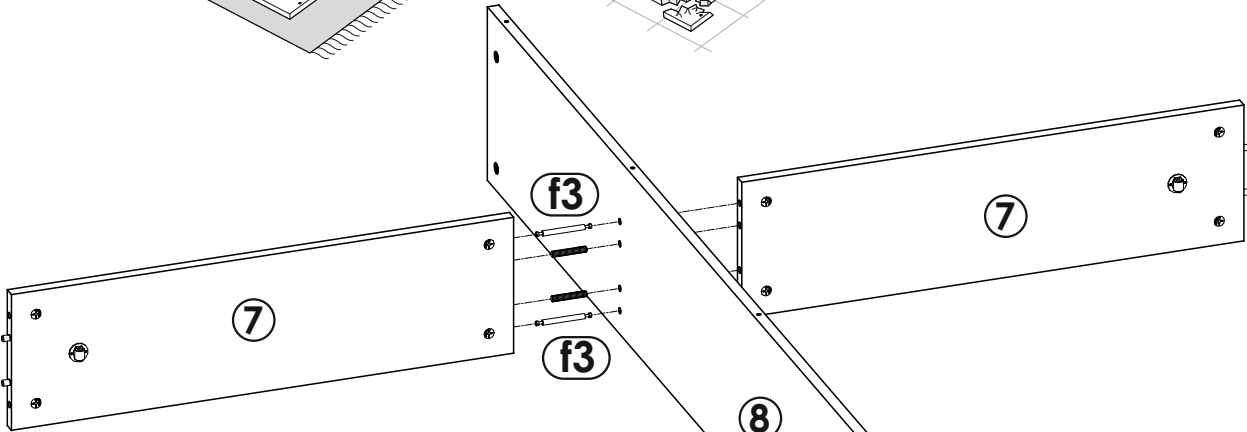
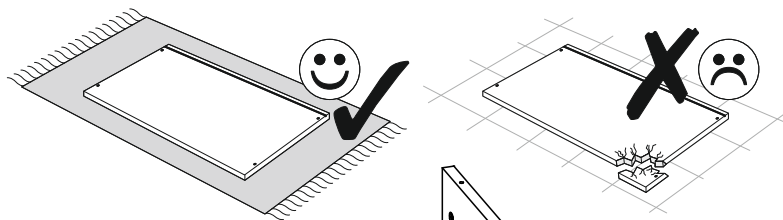
x2

7

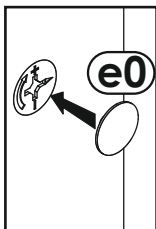
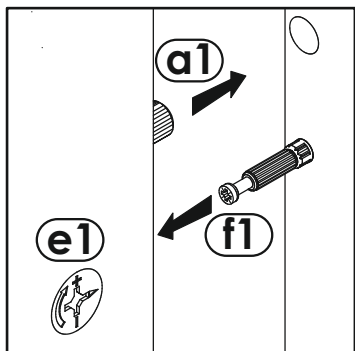
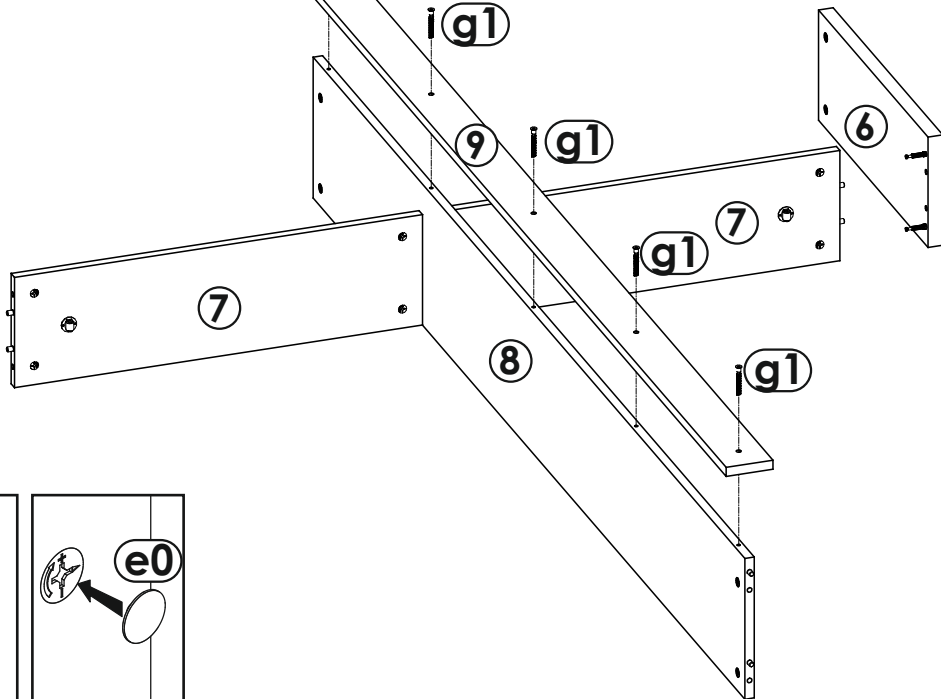
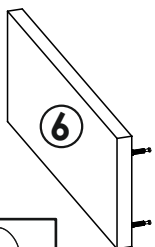
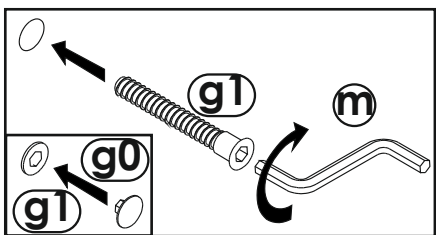
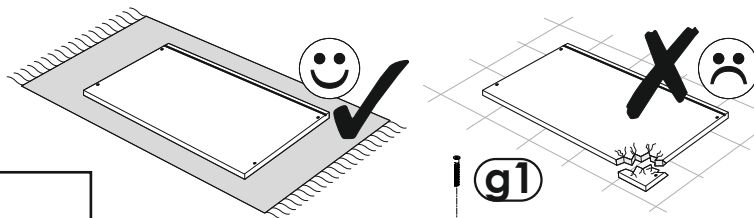


x2

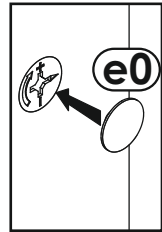
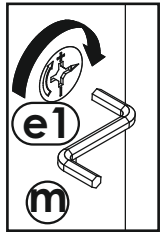
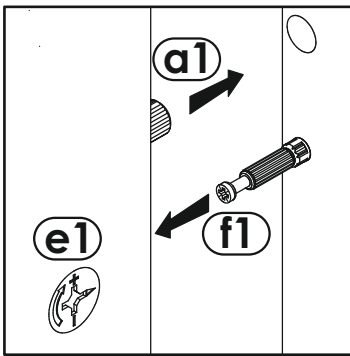
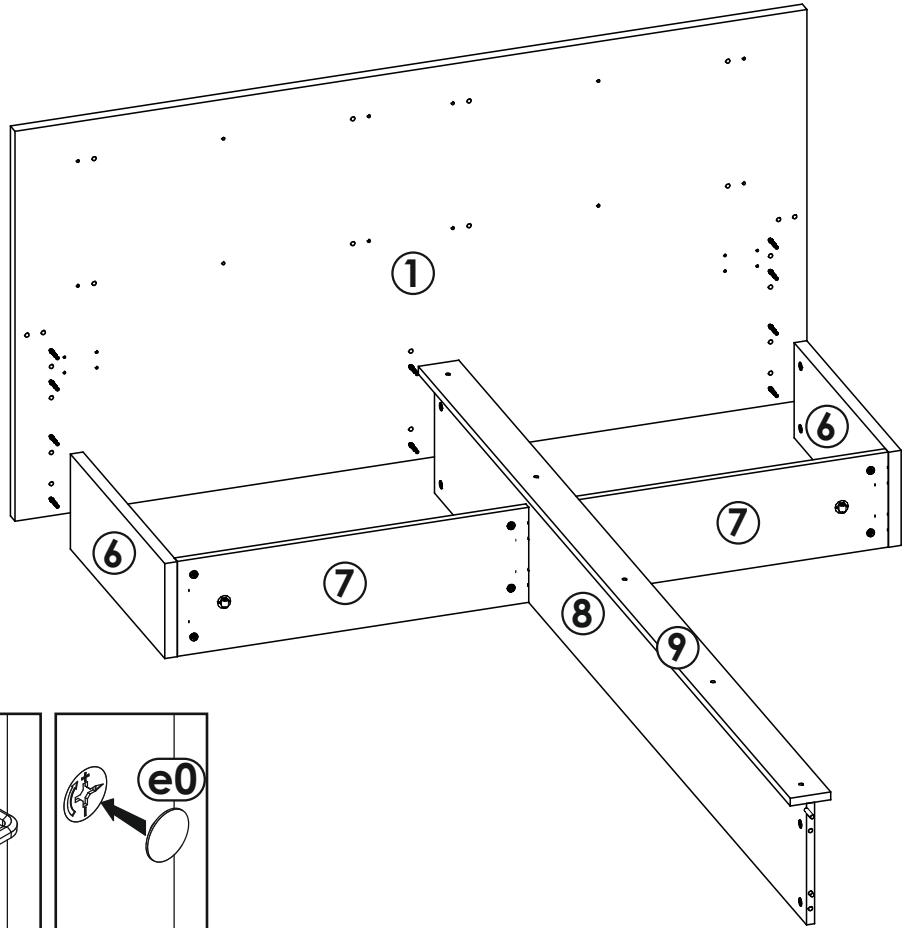
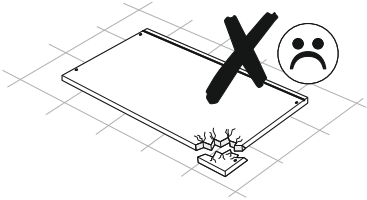
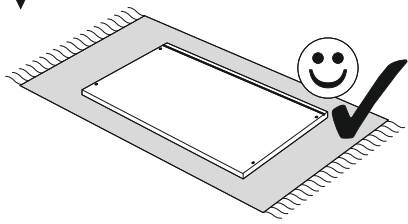
8



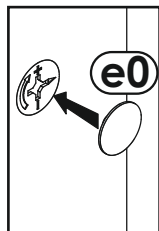
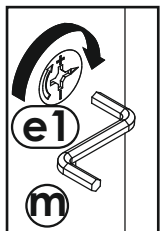
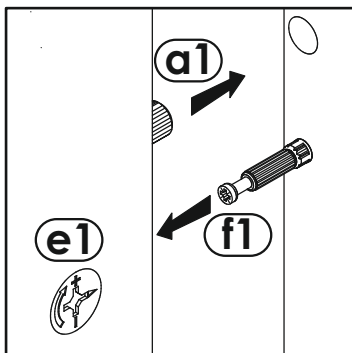
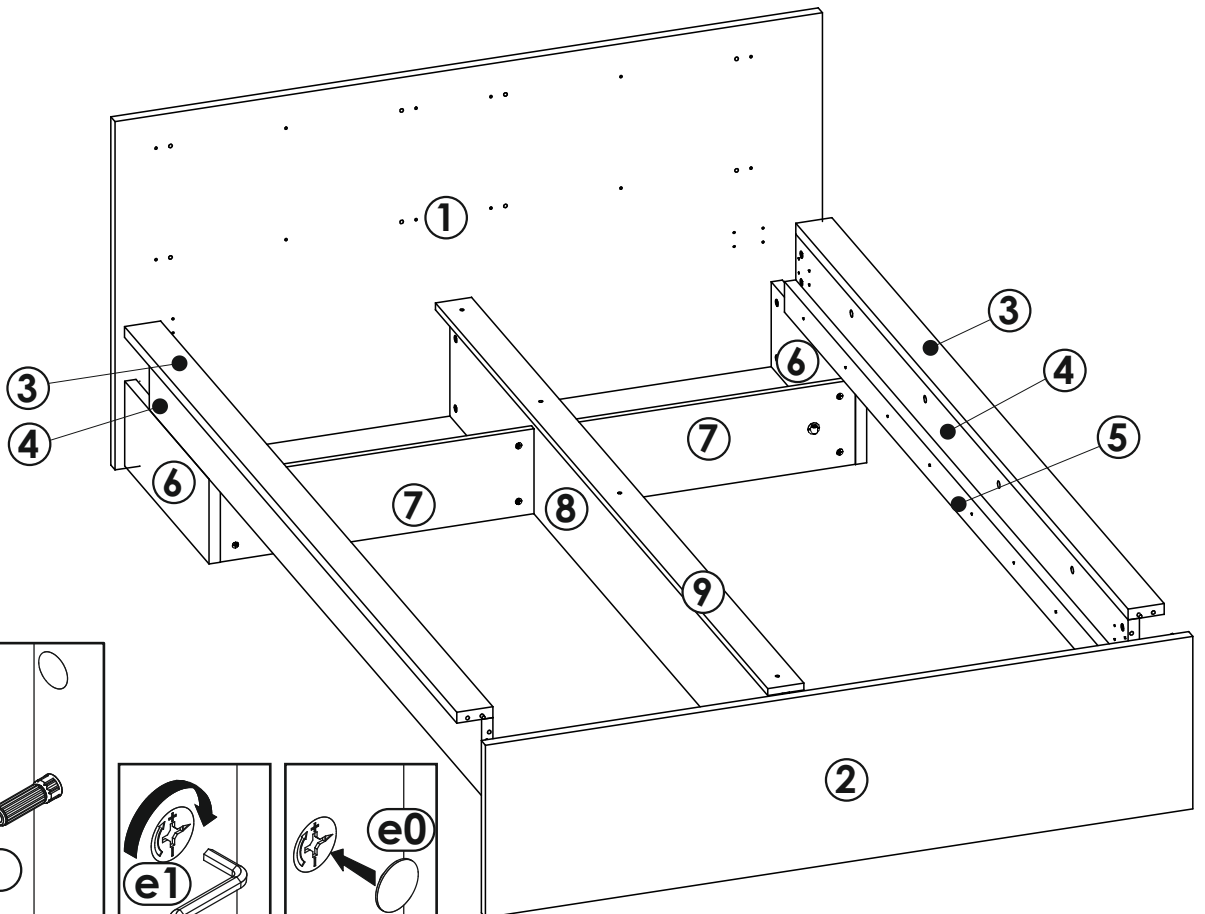
9



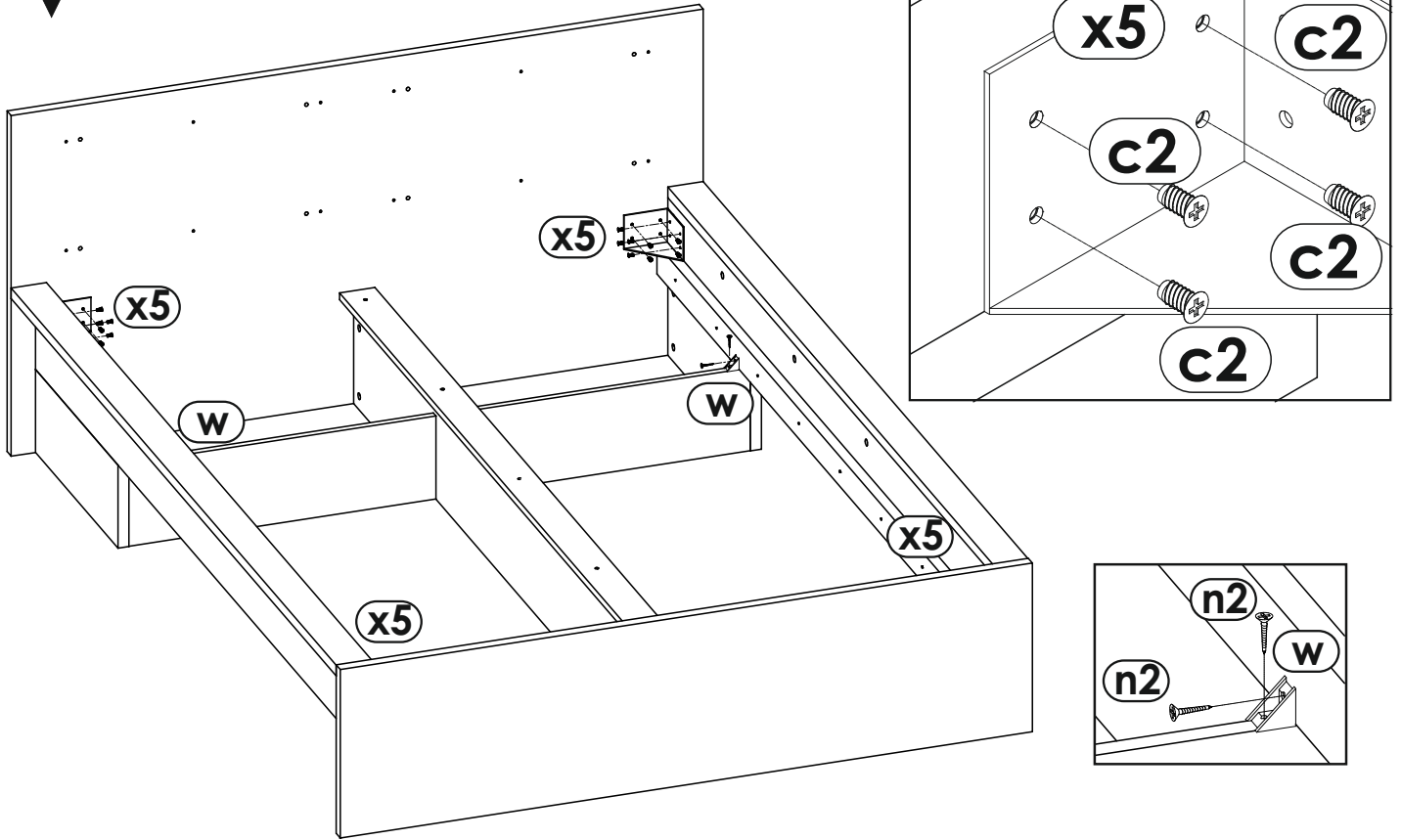
# 10



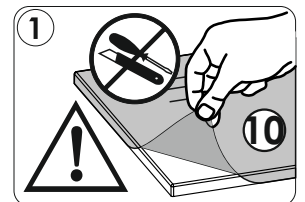
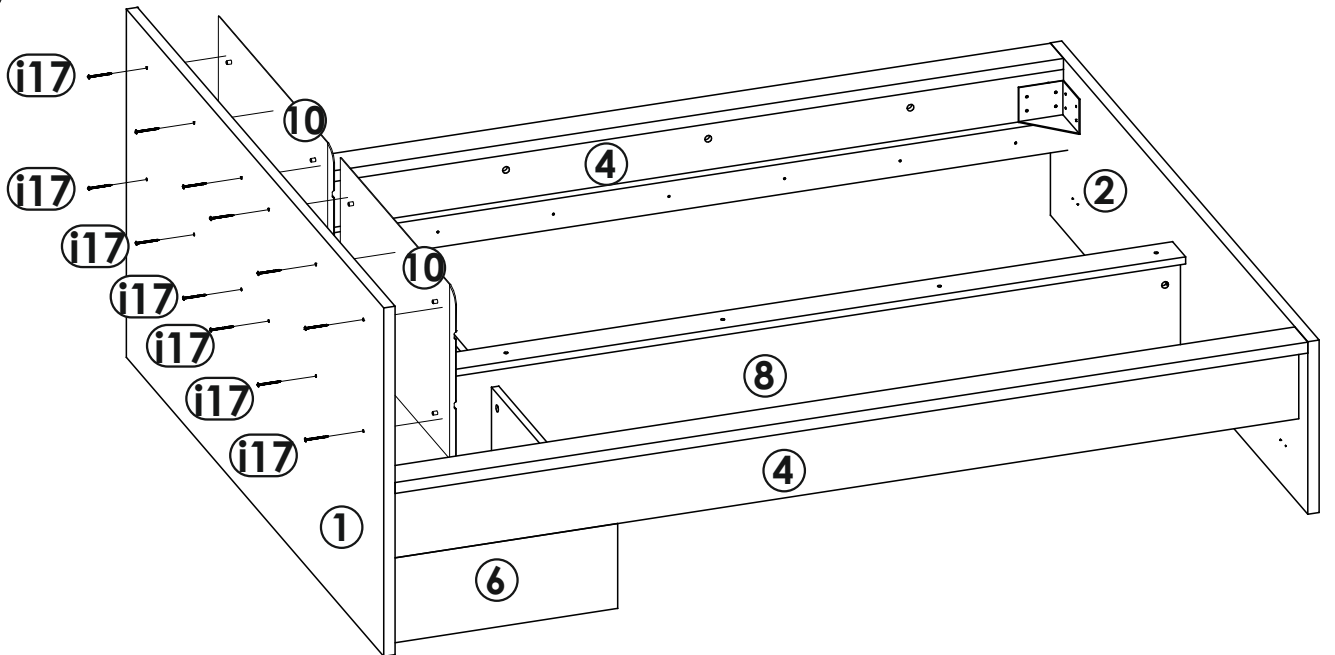
# 11



# 12



# 13



14  
▼

