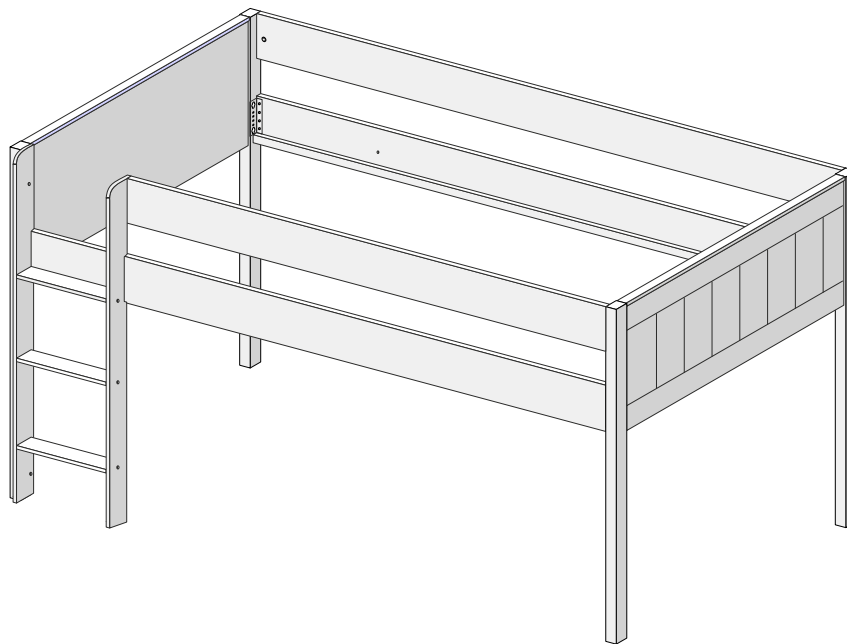


Date 13.06.2016

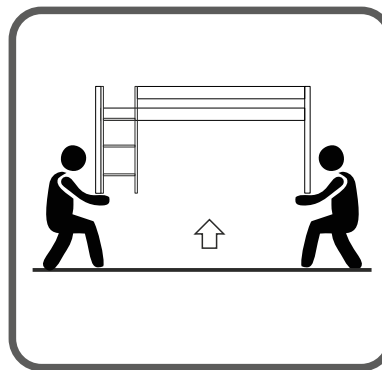


Notwendiger Hinweis:

Important information:

Belangrijke informatie:

Information importante:

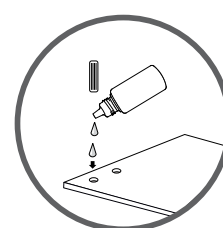
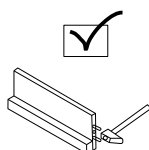
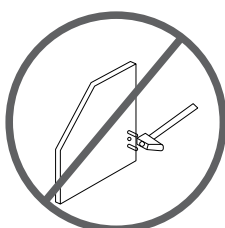
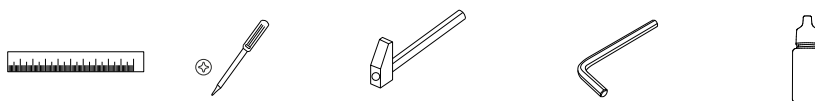
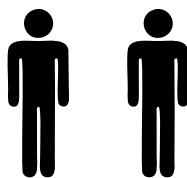


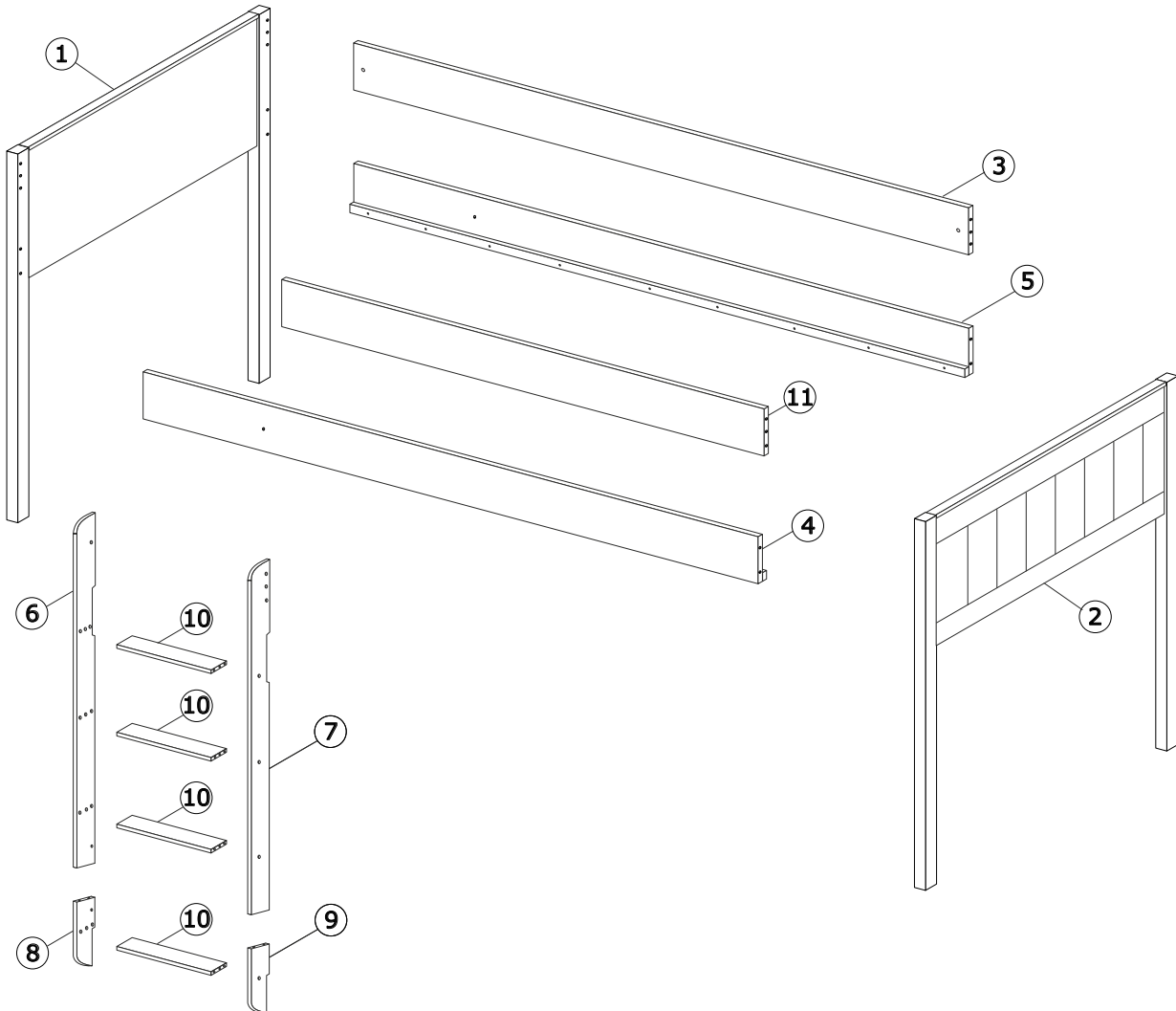
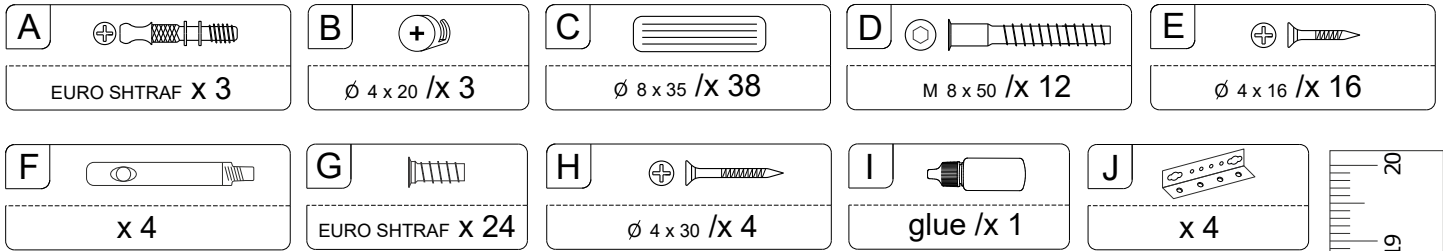
Bett nicht verschieben,
nur angehoben verstellen.

Move not only raises
bed adjusted

Bed niet verschuiven,
men moet het bed opheffen
om te verplaatsen

Ne pas pousser le lit,
il faut le porter pour déplacer





Stückliste / Bill of Materials / Detail visserie

N°	QTY .	Dimensions / mm	Box*
1	1	1140 x 945 x 50	1/3
2	1	1140 x 945 x 50	1/3
3	1	2000 x 180 x 18	2/3
4	1	2000 x 180 x 18(+18)	2/3
5	1	2000 x 180 x 18(+18)	2/3
6	1	1138 x 100 x 18	2/3

N°	QTY .	Dimensions / mm	Box*
7	1	1138 x 100 x 18	2/3
8	1	327 x 100 x 18	2/3
9	1	327 x 100 x 18	2/3
10	4	363 x 80 x 18	2/3
11	1	1600 x 180 x 18	2/3

* Welches Teil ist in welcher box / Which part is in which box / Répartition des pièces par boîte

(D) ACHTUNG bei einer Beanstandung !!
Um eine zügige Beanstandungsabwicklung zu gewährleisten, bitte bei Beschlägen den Buchstaben und die Menge angeben, Beispiel: A M6x95
bei Möbelteilen die Zahl angeben
Beispiel: 1 1960x160x20

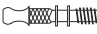


(GB) if you have a COMPLAINT !!
in order to enable us to deal with any complaints quickly, in the case fittings please state the letter and the quantity, Example: A M6x95
For furniture items please state the number
Example: 1 1960x160x20

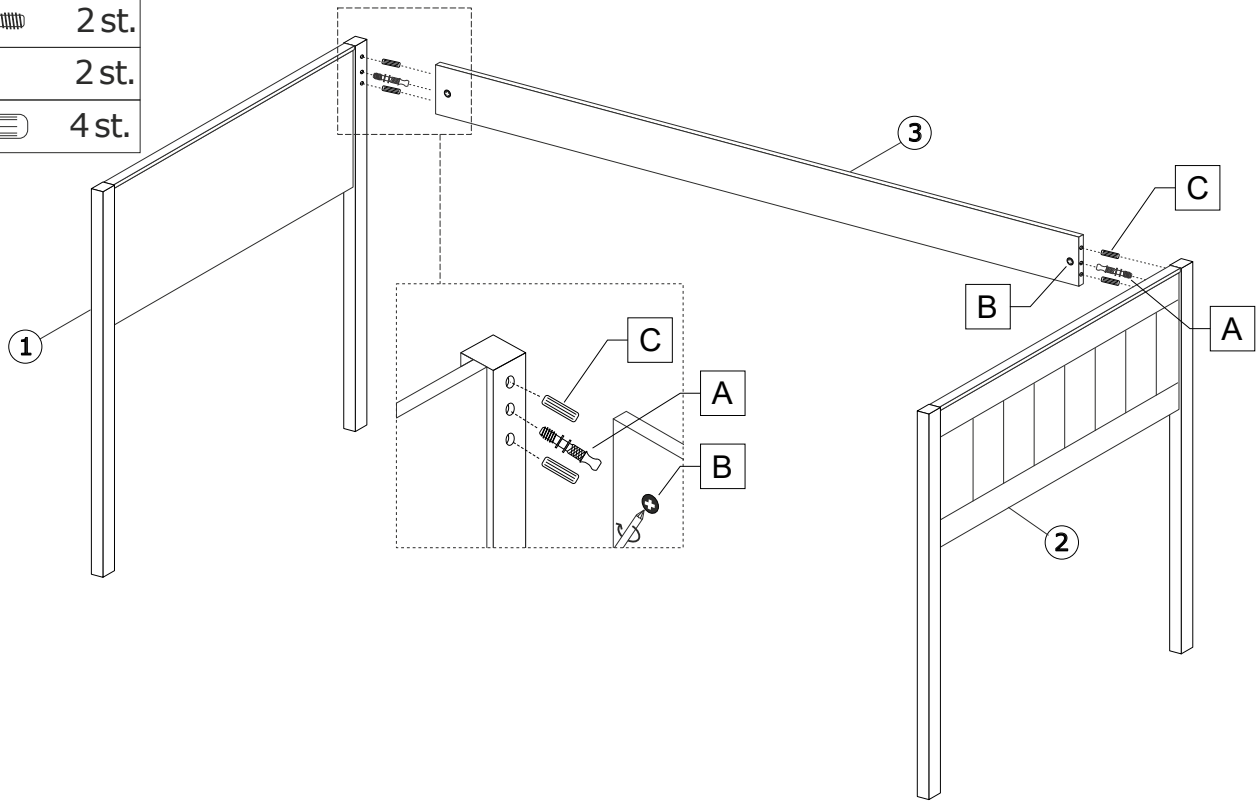
(NL) OPGELET bij een klacht !!
Om een vlotte klachtenafwijking te waarborgen, bij beslag de letters, het codenumber, en het aal, bvb: A M6x95
bij meubel delenhet kengetal aangeven
bvb: 1 1960x160x20

(F) ATTENTION en cas de réclamation !!
Pour assurer un traitement rapide des réclamation, veuillez indiquer, pour les ferrures, la lettre, le n, Exemple: A M6x95
Pour les parties de meubles indiquer le nombre
Exemple: 1 1960x160x20


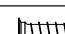
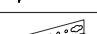
HOCHBETT LUKA

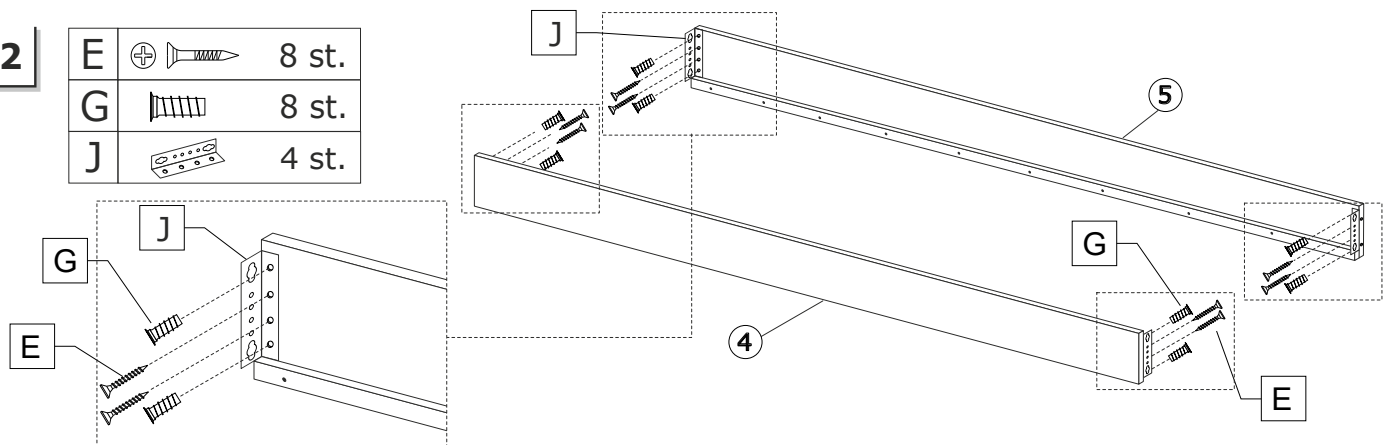
1

A		2 st.
B		2 st.
C		4 st.



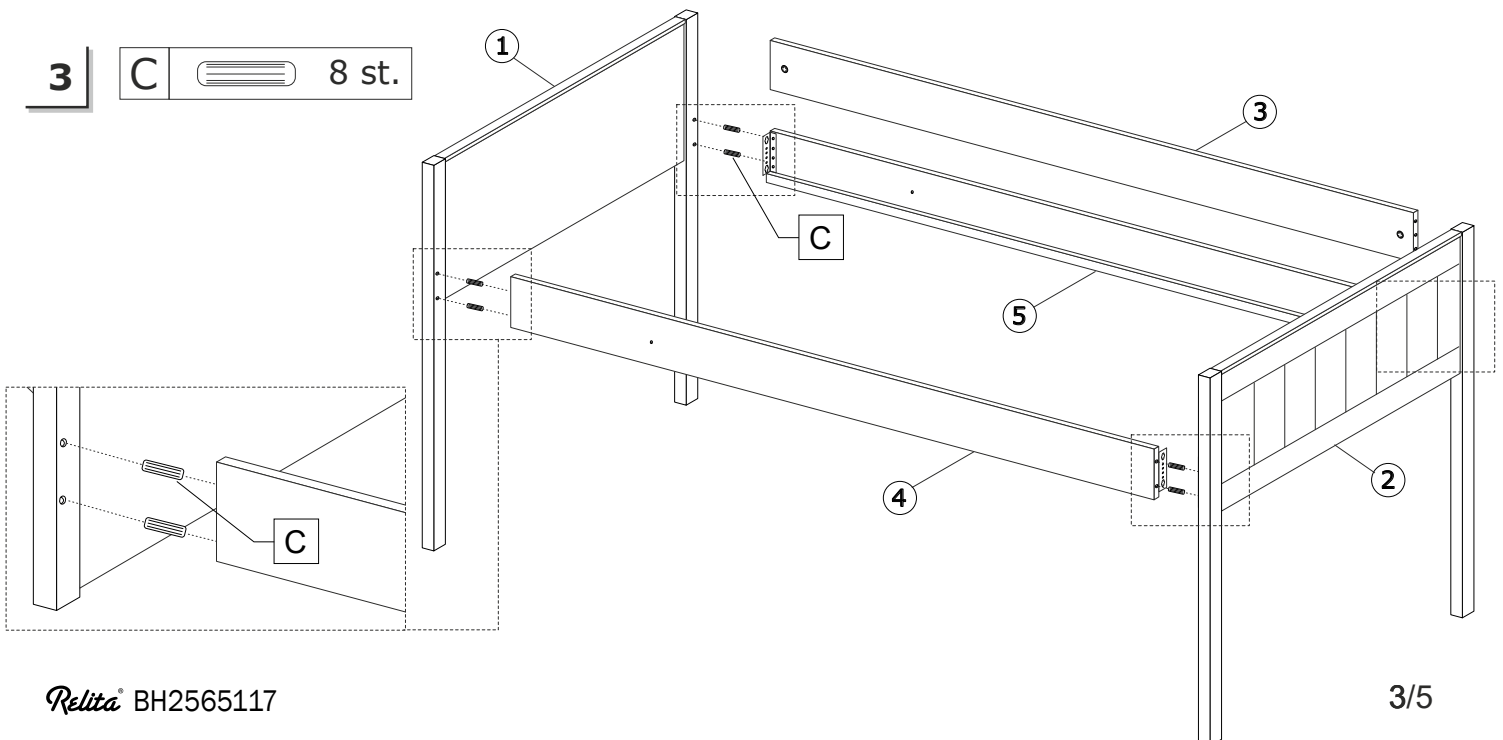
2

E		8 st.
G		8 st.
J		4 st.





3

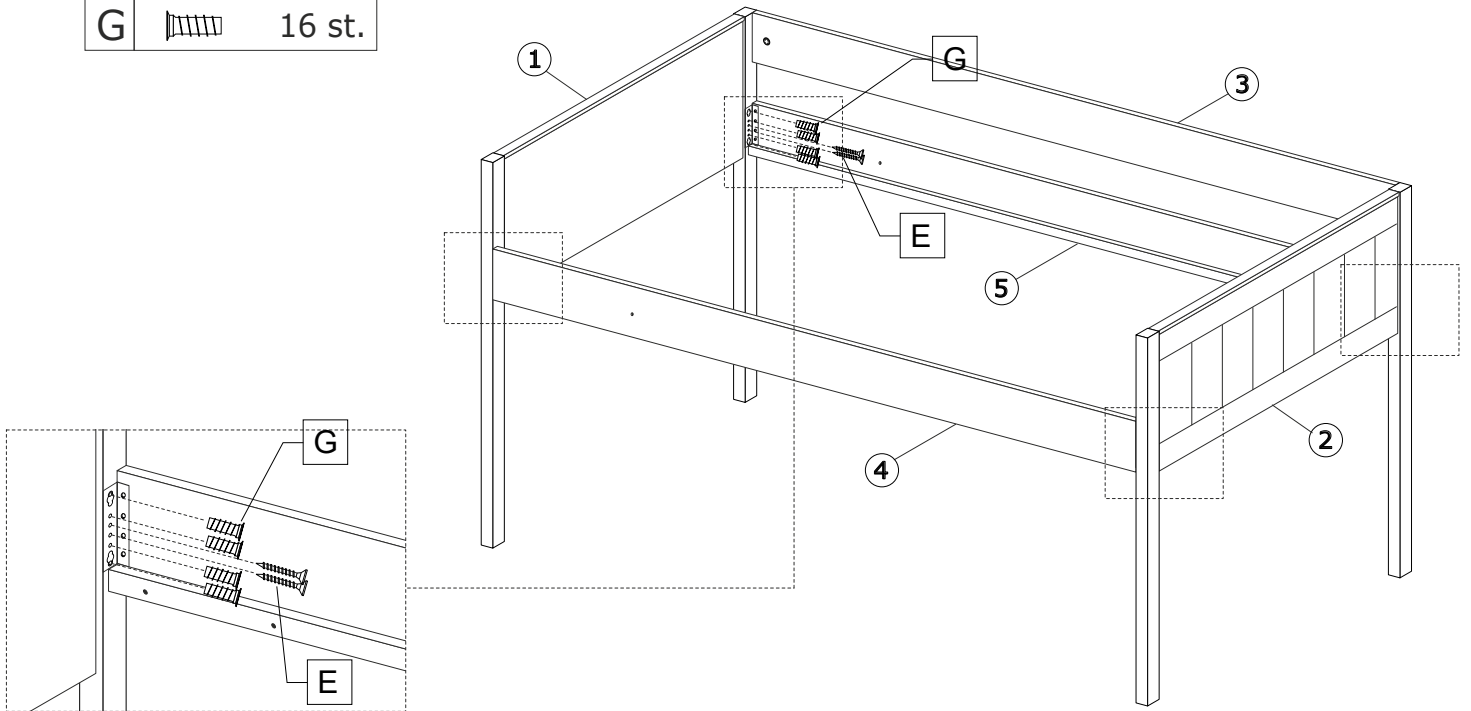
C		8 st.
---	-------------------------------------------------------------------------------------	-------





HOCHBETT LUKA

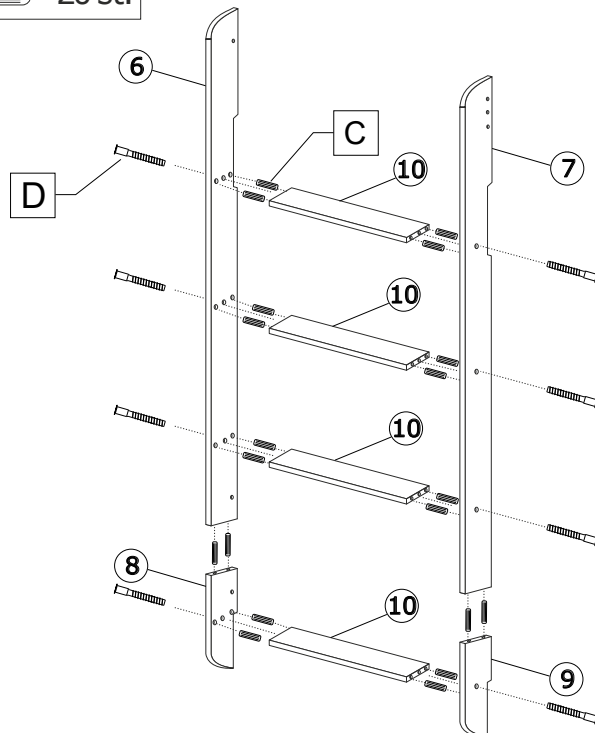
4

E		8 st.
G		16 st.



5

D		8 st.
C		20 st.



ACHTUNG

Die Teile ⑧ (Anz.=1), ⑨ (Anz.=1) und ⑩ (Anz.=1) werden nur im LUKA Etagenbett verwendet

IMPORTANT

The parts ⑧ (qty.=1), ⑨ (qty.=1) and ⑩ (qty.=1) are only used in the LUKA Bunk Bed

AANDACHT

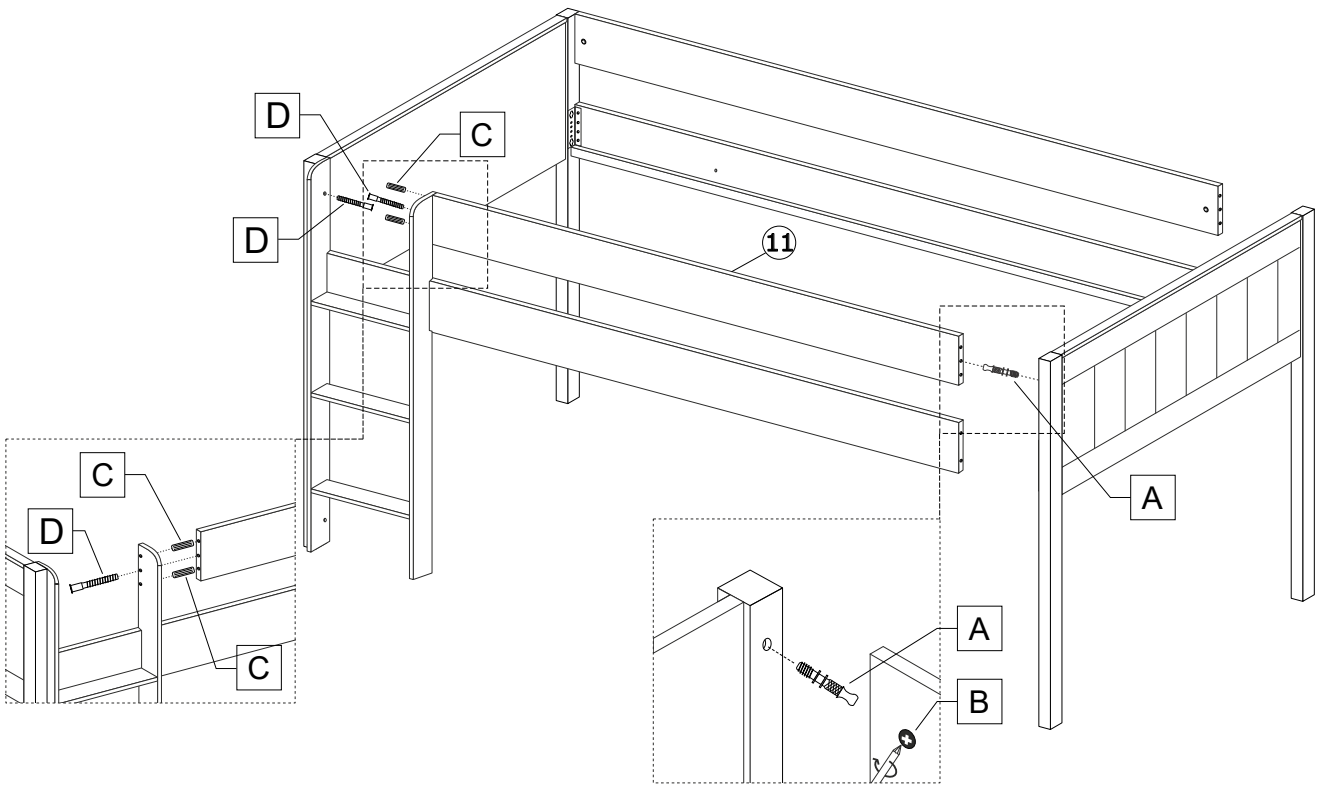
De delen ⑧ (hoev.=1), ⑨ (hoev.=1) en ⑩ (hoev.=1) worden alleen in het LUKA Stapelbed gebruikt

ATENCIÓN

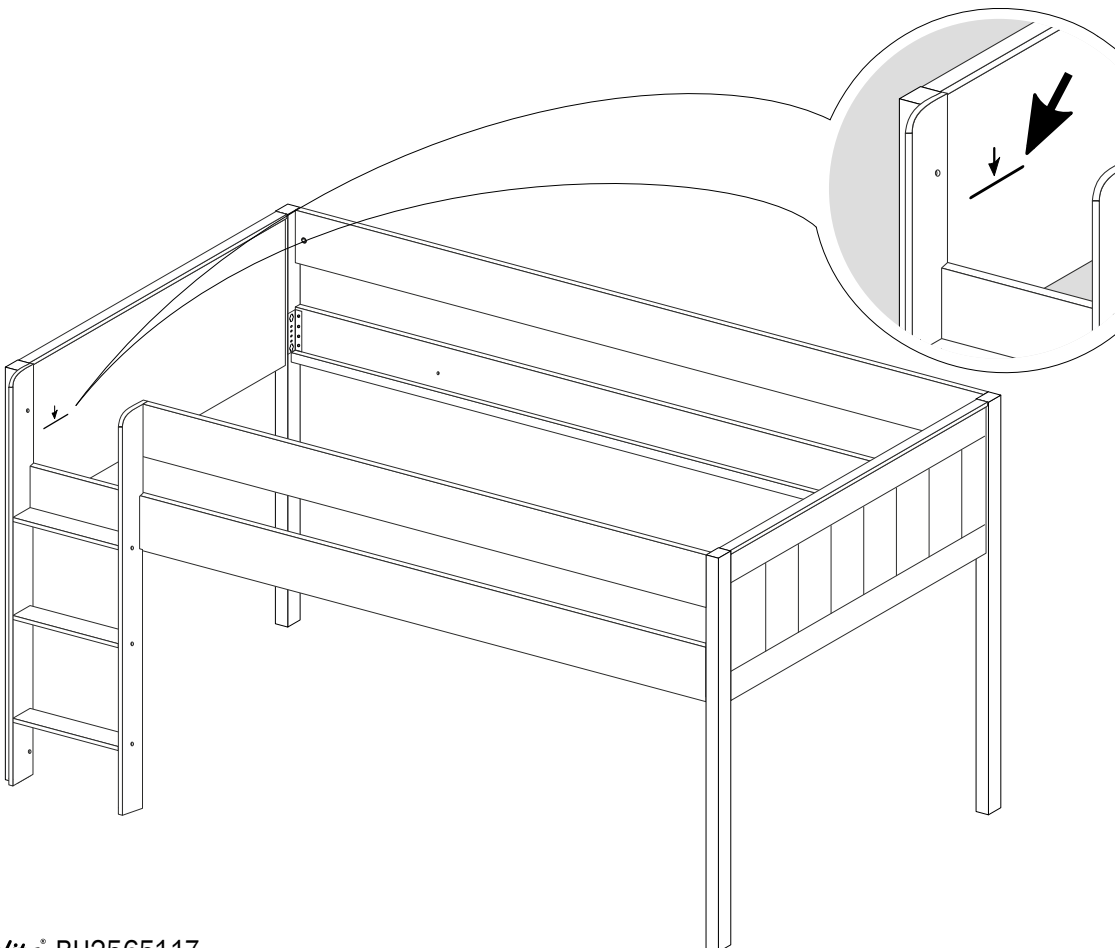
Las partes ⑧ (can.=1), ⑨ (can.=1) y ⑩ (can.=1) se usan solo la LUKA Litera

HOCHBETT LUKA

- 6 **A**  1 st. **B**  1 st. **C**  2 st. **D**  2 st.



7



- ACHTUNG**
Max. Matratzen Höhe
- IMPORTANT**
Max. Mattress height
- AANDACHT**
Max. Matrashoogte
- ATENCIÓN**
Altura máxima del colchón