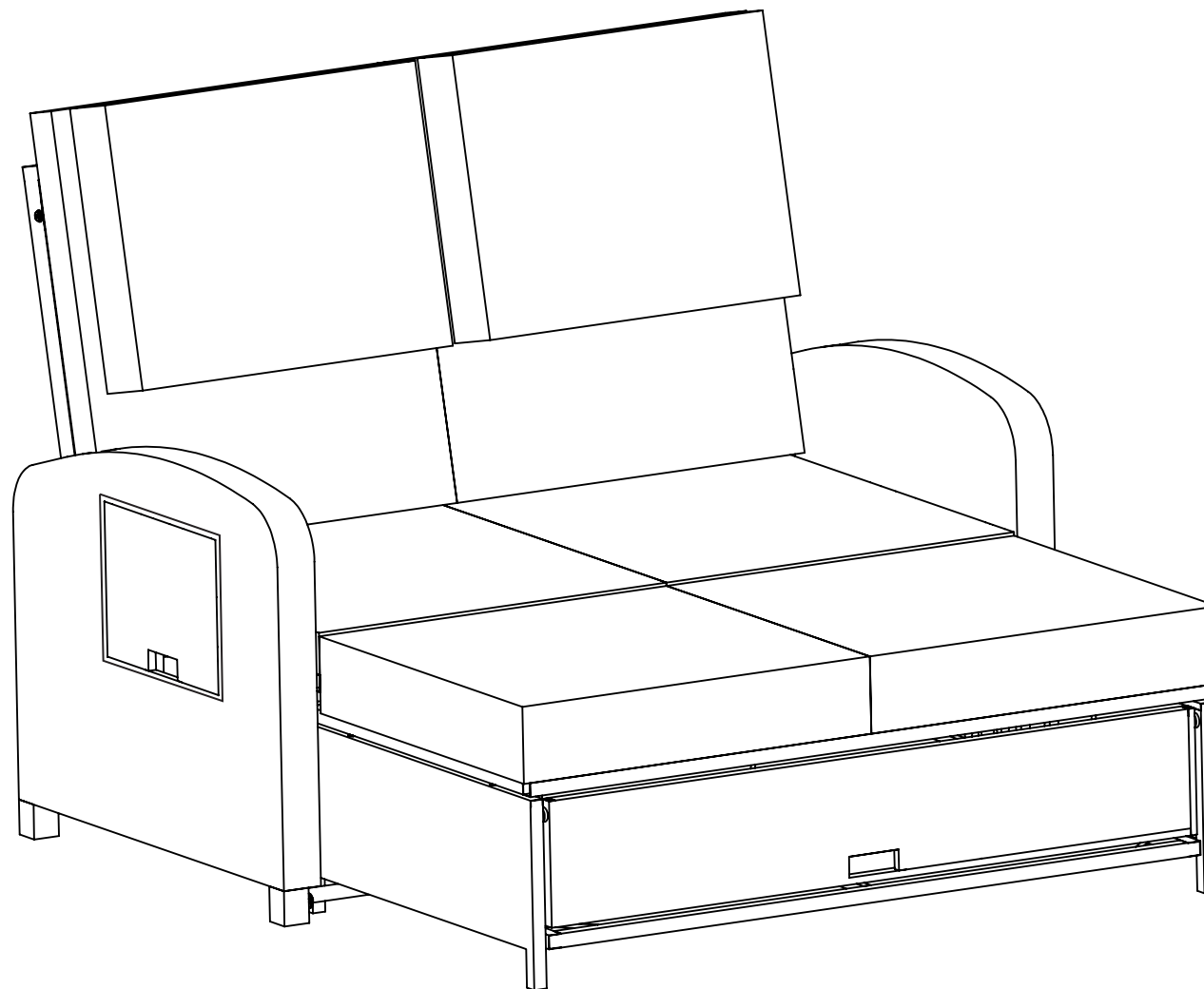




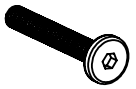
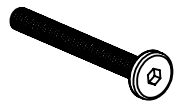




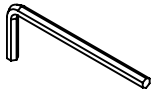
ASSEMBLY INSTRUCTIONS / AUFBAUANLEITUNG



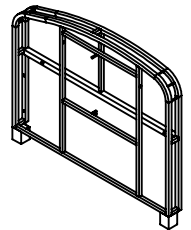
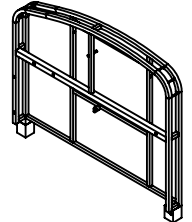
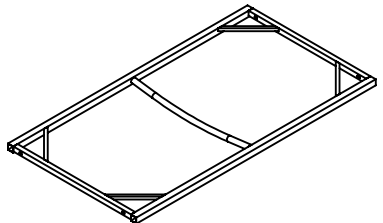
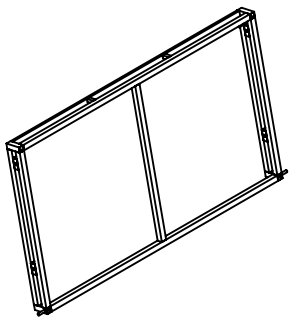
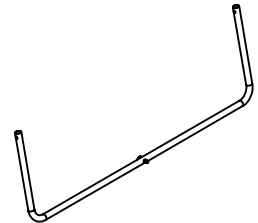
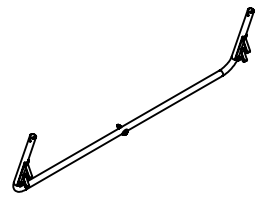
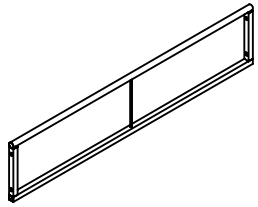
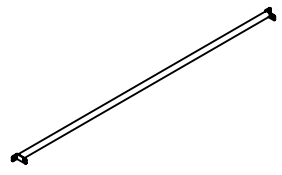
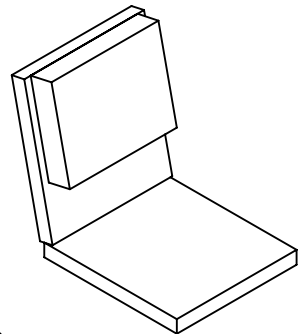
Article No.: 20140099/01
Artikel No.: 20140099/01

ASSEMBLY INSTRUCTIONS / AUFBAUANLEITUNG

Hardware list

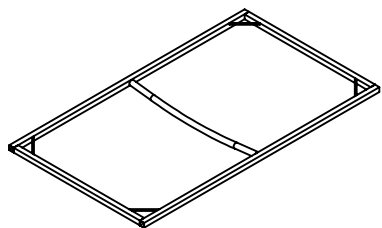
								
① x 4 Bolt M6x15 (extra: 1)	② x 8 Bolt M6x25 (extra: 1)	③ x 14 Bolt M6x40 (extra: 2)	④ x 4 Bolt M6x55 (extra: 2)	⑤ x 34 Steel Washer (extra: 3)	⑥ x 8 Plastic Washer (extra: 1)	⑦ x 4 Eru (extra: 1)	⑧ x 1 Key	⑨ x 2 Allen key

Part list

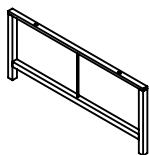
				
① A x 1	① B x 1	① C x 1	① D x 1	① E x 1
				
① F x 1	① G x 1	① H x 1	① I x 2	

ASSEMBLY INSTRUCTIONS / AUFBAUANLEITUNG

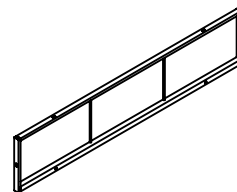
Part list



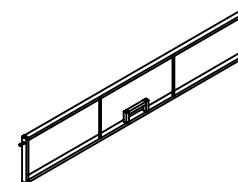
ⓐ x1



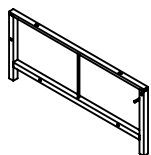
ⓑ x1



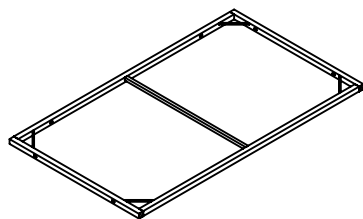
ⓒ x1



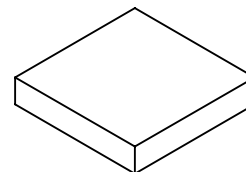
ⓓ x1



ⓔ x1



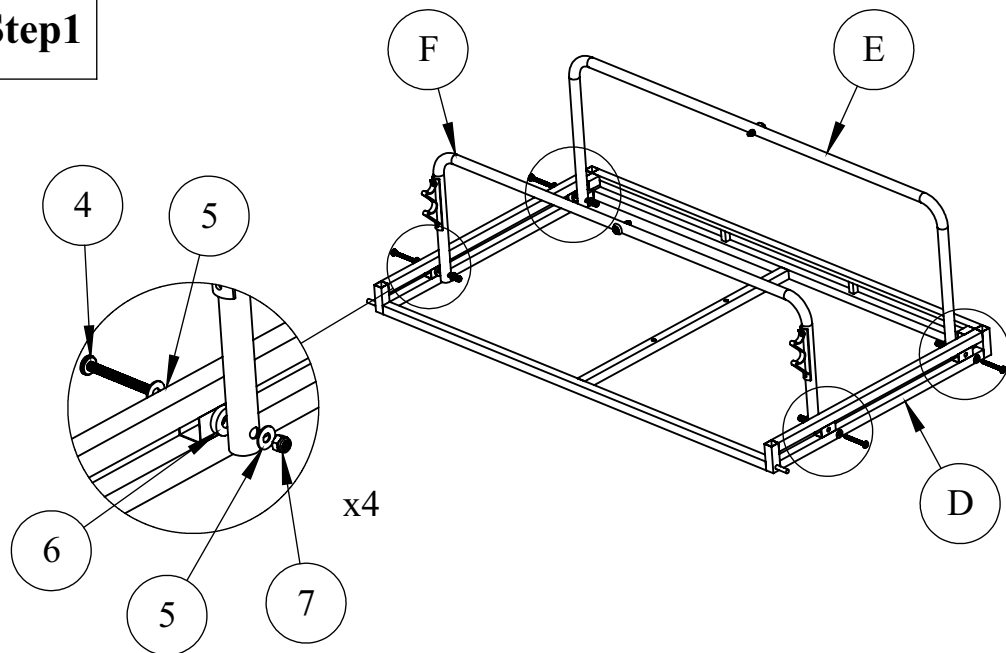
ⓕ x1



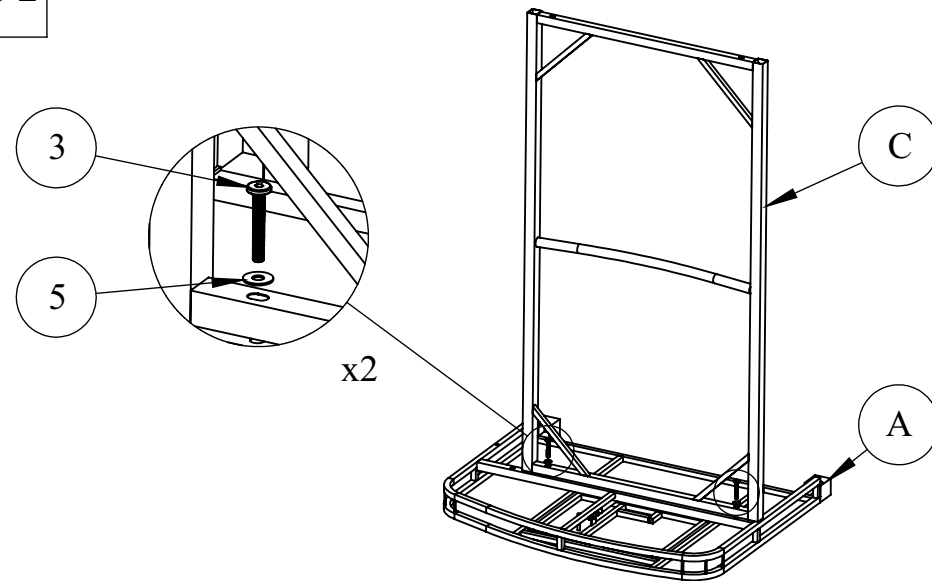
ⓖ x2

ASSEMBLY INSTRUCTIONS / AUFBAUANLEITUNG

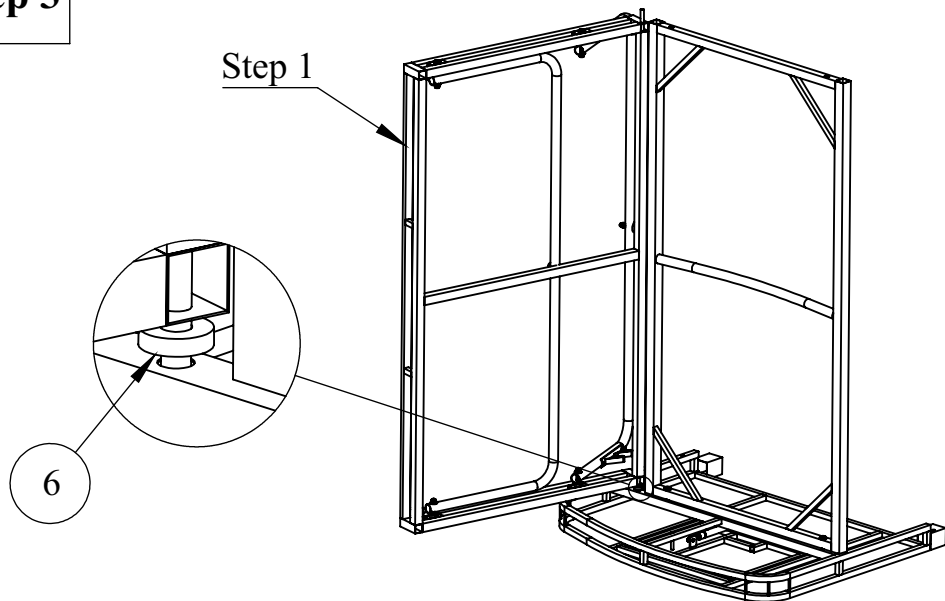
Step 1



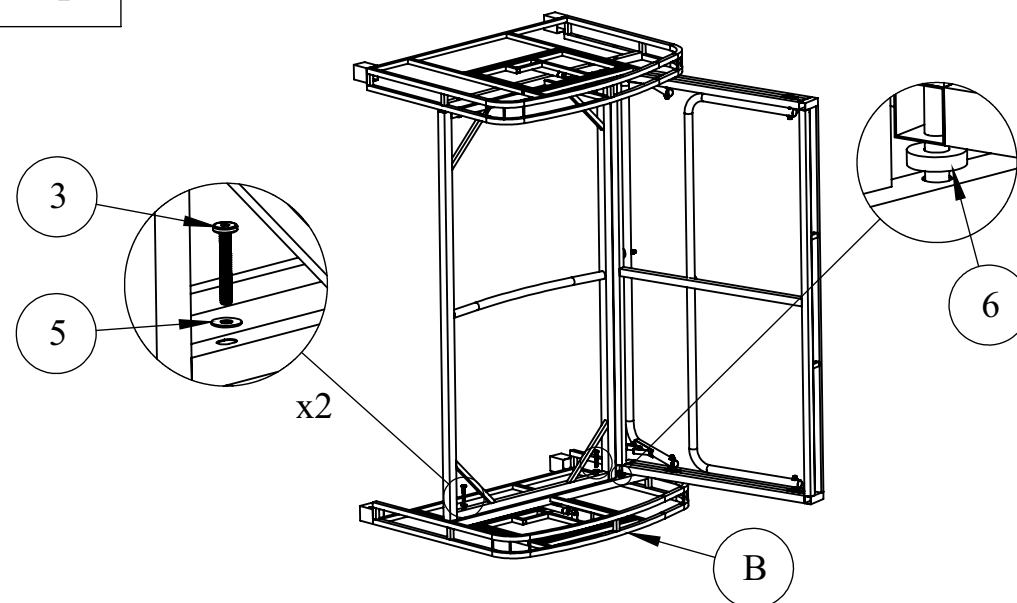
Step 2



Step 3

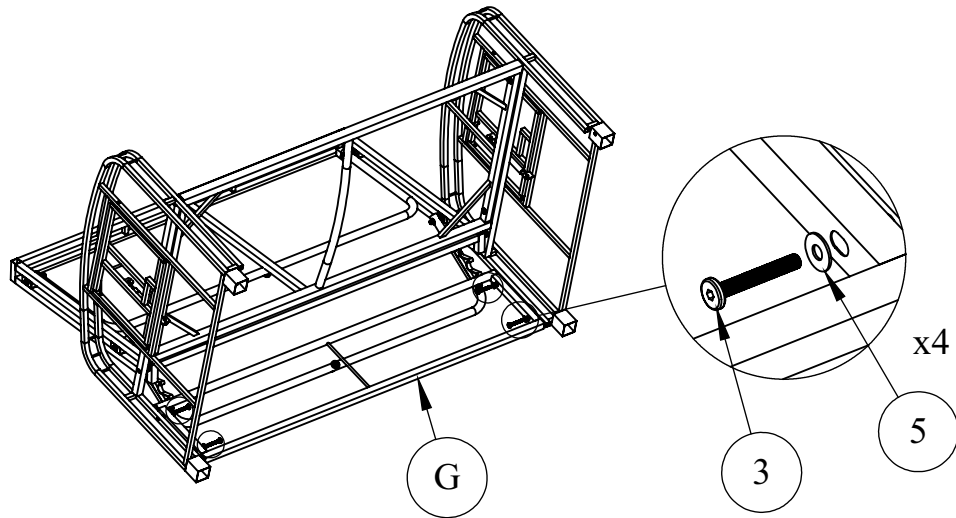


Step 4

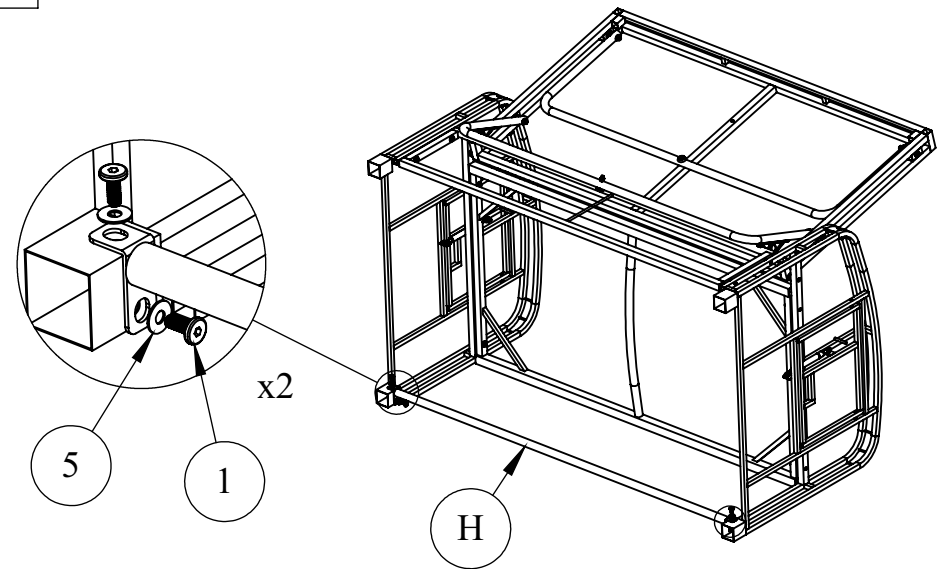


ASSEMBLY INSTRUCTIONS / AUFBAUANLEITUNG

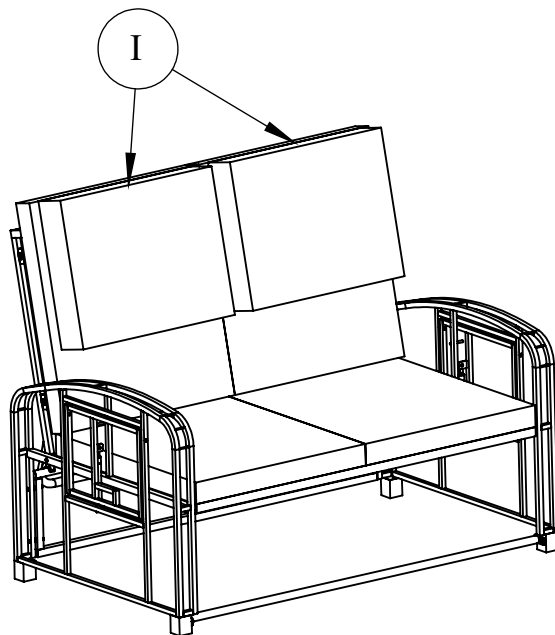
Step 5



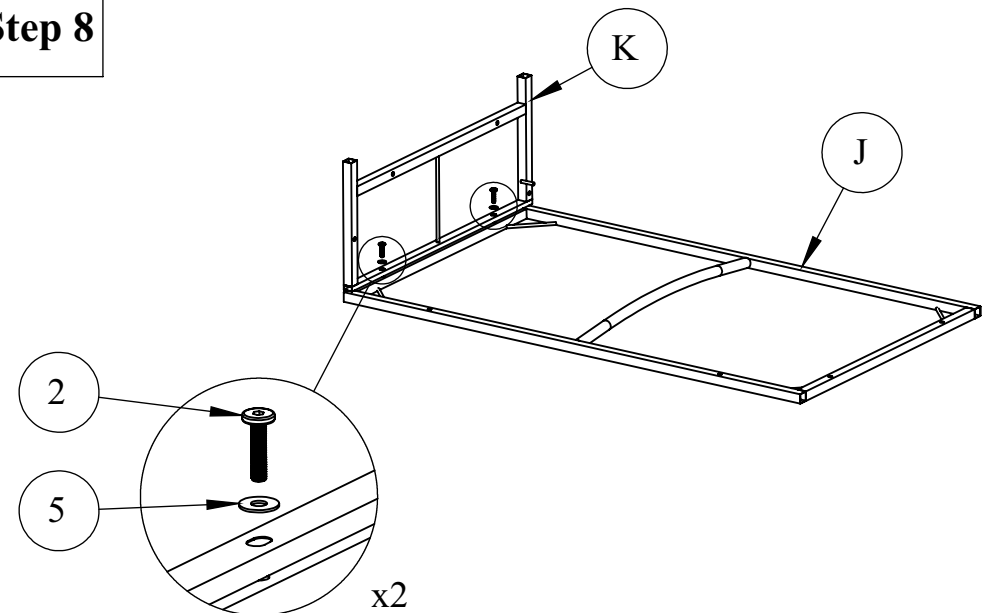
Step 6



Step 7

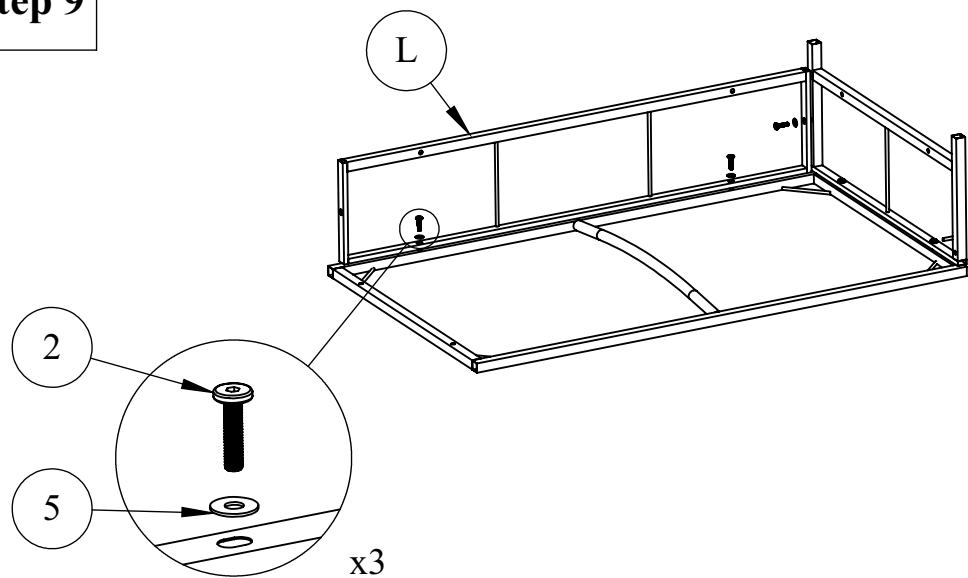


Step 8

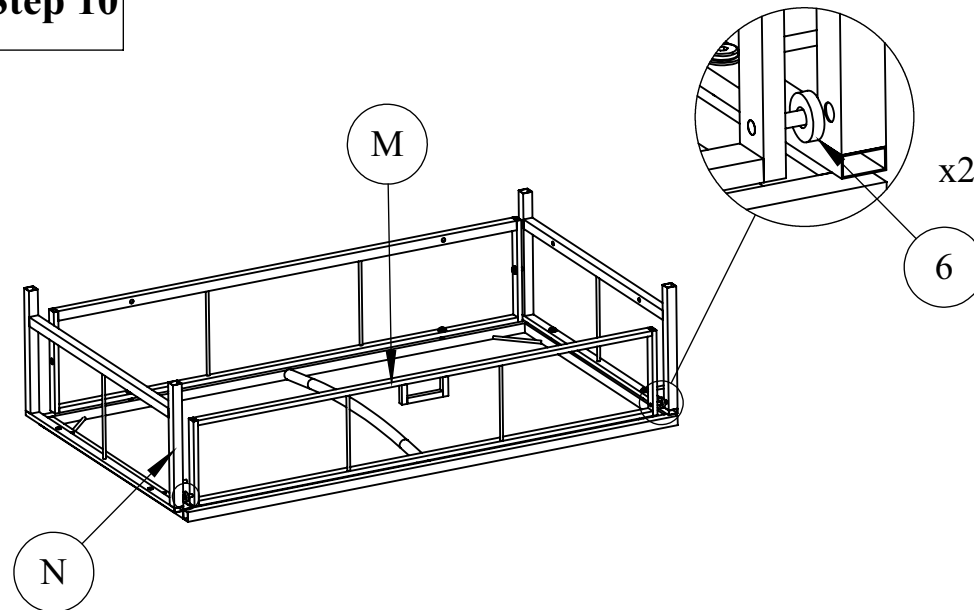


ASSEMBLY INSTRUCTIONS / AUFBAUANLEITUNG

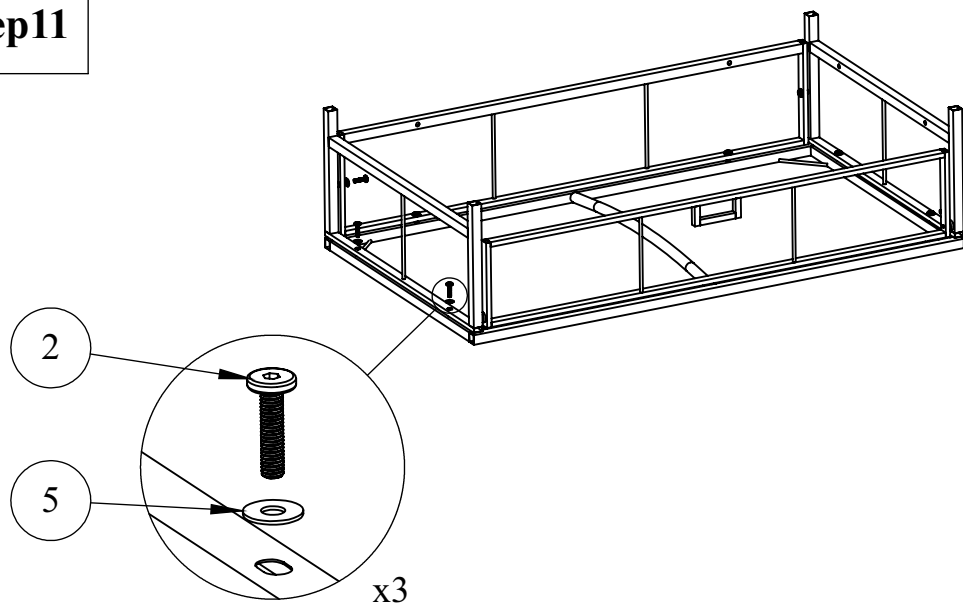
Step 9



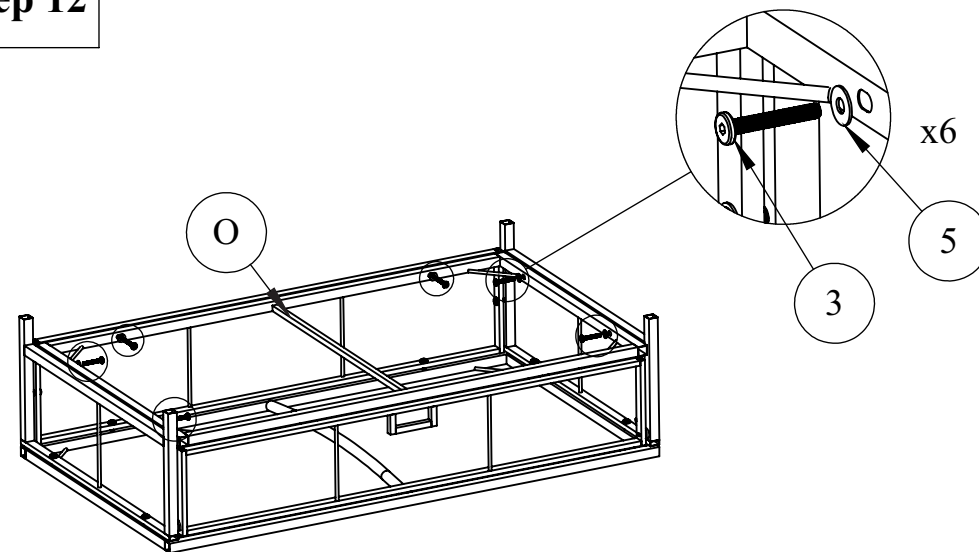
Step 10



Step 11

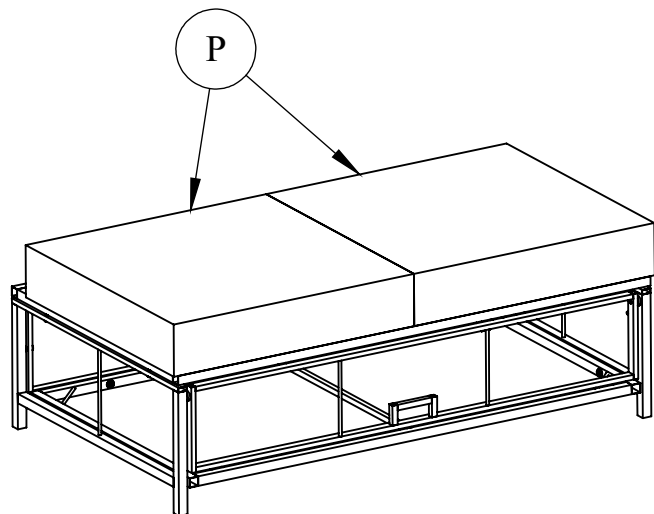


Step 12

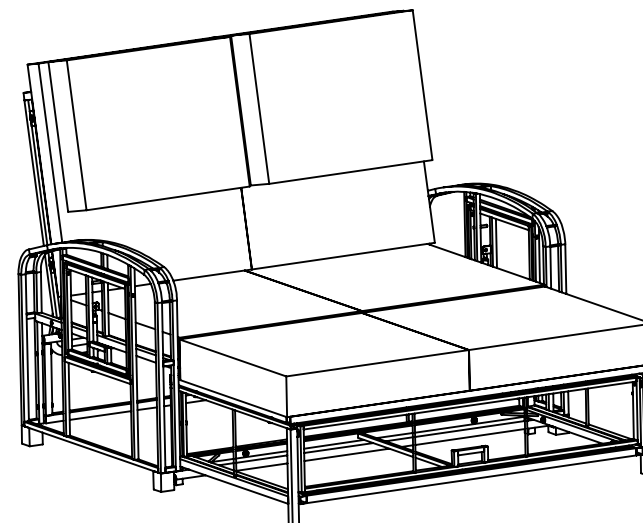


ASSEMBLY INSTRUCTIONS / AUFBAUANLEITUNG

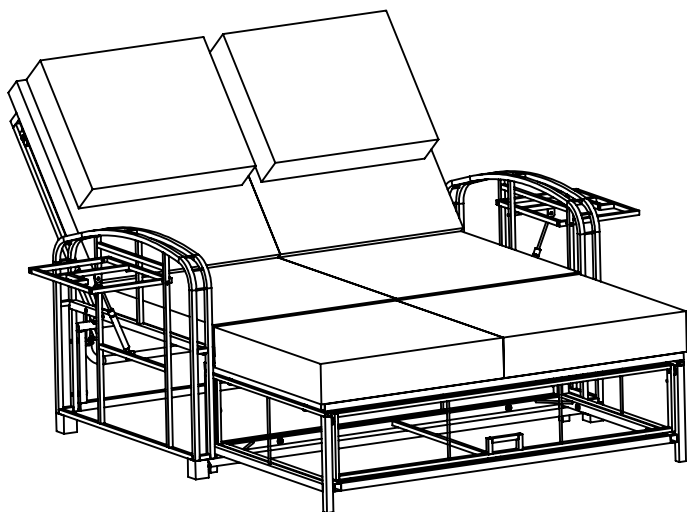
Step 13



Step 14



Step 15



Step 16

