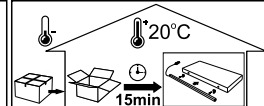


USER MANUAL



PL - INSTRUKCJA OBSŁUGI

DANE TECHNICZNE

Napięcie zasilające: 230V~50Hz, Napięcie zasilające opraw LED: 12VDC, Pozostałe parametry wyszczególnione na etykiecie produktu.

WARUNKI BEZPIECZNEGO MONTAŻU I UŻYTKOWANIA

Zestaw lamp LED wykonany jest na napięcie 230V~50Hz. Zestaw jest wykonany w II klasie ochronności i przeznaczony jest do montażu wewnątrz pomieszczeń. Zasilacz należy podłączyć w miejscu dostępnym, z dala od źródeł ciepła wyłącznie do sprawnie działającej instalacji elektrycznej. Sumaryczna moc lamp LED nie może przekroczyć znamionowej mocy zasilacza. Podczas konserwacji lamp LED należy bezwzględnie odłączyć zasilacz od sieci, do czyszczenia nie należy używać środków chemicznych. Montaż wykonać zgodnie z zaleceniami instrukcji montażu, w sposób i w kolejności pokazanej na rysunku. Podczas montażu oświetlenia zasilacz nie może być podłączony do źródeł a prądu. Lampy LED muszą być podłączone do rozdzielacza układu zasilającego. Nie należy używać niesprawnego zestawu. W przypadku nie używania oświetlenia przez dłuższy czas, w celu oszczędności energii elektrycznej należy odłączyć układ zasilający. Producent nie ponosi odpowiedzialności za uszkodzenia spowodowane nieprawidłowym montażem, nieprawidłowym stosowaniem wyrobu lub zmianami konstrukcyjnymi. W przypadku jakichkolwiek wątpliwości należy skontaktować się ze specjalistą. Jeżeli zewnętrzny przewód giętki lub sznur jest uszkodzony, powinien być wymieniony tylko przez producenta lub jego serwisanta, albo osobę o podobnych kwalifikacjach, w celu uniknięcia ryzyka.

MONTAŻ

Delikatnie wyciągnąć zestaw z opakowania. Wyznaczyć miejsce montażu lamp LED i miejsce przeprowadzenia przewodów przyłączeniowych. W razie potrzeby wywiercić otwory na przewody przyłączeniowe o średnicy umożliwiającej przełożenie wtyczki. Wtyczki lamp LED podłączyć do rozdzielacza układu zasilającego. Sprawdzić poprawność montażu i połączyć. Podłączyć zasilacz do gniazdka sieciowego 230V~50Hz. Włączyć oświetlenie przełącznikiem lub pilotem zdalnego sterowania.

OSTRZEŻENIE: Dostępne kable, przewody elektryczne, sznury, wstążki itp. stanowią zagrożenie uduszenia dla małych dzieci. Dostępne elementy tego rodzaju powinny zawsze znajdować się poza zasięgiem małych dzieci.

UTYLIZACJA

Właściwa utylizacja sprzętu oświetleniowego na terenie UE: Zgodnie z dyrektywą WEEE 2012/19/EU symbolem przekreślonego kołowego kontenera na odpady oznacza się wszelkie urządzenia elektryczne i elektroniczne podlegające selektywnej zbiórce. Po zakończeniu okresu użytkowania nie wolno usuwać niniejszego produktu poprzez normalne odpady komunalne, lecz należy go oddać do punktu zbiórki i recyklingu urządzeń elektrycznych i elektronicznych. Informuje o tym symbol kołowego kontenera, umieszczony na produkcie, w instrukcji lub na opakowaniu. Informacja o właściwym punkcie usuwania zużytych urządzeń elektrycznych i elektronicznych można uzyskać od administracji lokalnej lub od sprzedawcy sprzętu.

Jeżeli zestaw zawiera baterie , po ich zużyciu należy je utylizować, zgodnie z lokalnymi przepisami dotyczącymi utylizacji zużytych baterii.

DA - BRUGSANVISNING

TEKNISKE DATA

Forsyningsspænding: 230V~50Hz, Forsyningsspænding til LED-beslag: 12VDC. De øvrige parametre er anført på produktets etiket.

BETINGELSER FORSIKKER MONTERING OG BRUG

LED-lampesættet er designet til en spænding på 230V~50Hz. Sættet er fremstillet i sikkerhedsklasse 2 og er beregnet til montering indendørs. Et færdigapparat skal tilsluttes på et tilgængeligt sted, fjernt fra varmekilder og udelukkende til en velfungerende elinstallation. Den samlede LED-effekt bør ikke overskride færdigapparatets nominelle spænding. I forbindelse med lysdiodesnes vedligeholdelse bør færdigapparatet først og fremmest frakobles forsyningssynet. Lysdiodesne bør ikke rengøres med kemikalier. Monteringen foretages ifølge anvisningerne i monteringsvejledningen, på den måde og i den rækkefølge, som er vist på figuren. Under monteringen af belysningen bør færdigapparatet ikke være tilsluttet strømforsyningen. Lysdiodesne skal være tilsluttet til forsyningssystemets fordelere. Det er ikke tilladt at bruge et sæt, som ikke er funktionsdygtigt.

I tilfælde af, at belysningen ikke bruges i en længere periode, skal forsyningssystemet frakobles forsyningssynet med henblik på elbesparelser. Fabrikanten frasier sig ethvert ansvar for eventuelle skader, som skyldes produktets ukorrekte montering, produktets u hensigtsmæssige brug eller foretagendes af konstruktionsændringer ved produktet. Har man spørgsmål eller er man i tvivl, skal en specialist kontaktes.

Er den ydre fleksledning eller snor beskadiget, må den udelukkende udskriftes af fabrikanten, dennes service medarbejder eller en anden person, som har tilsvarende kvalifikationer, med henblik på at undgå risici.

MONTERING

Tag sættet forsigtigt ud af emballagen. Bestem lysdiodesnes monteringssted samt sted, hvorigennem tilslutningsledninger skal føres. Om nødvendigt bør huller til føring af tilslutningsledninger med en diameter, der muliggør føring af et stik igennem. Lysdiodes stik skal tilsluttes til forsyningssystemets fordelere. Kontrollér derefter for korrekt montering og tilslutning. Tilslut føderen til en 230V~50Hz stikontakt. Tænd belysningen ved at trykke på ON-knappen eller vha. en fjernstyring.

ADVARSEL: Tilgængelige kabler, elledninger, snore, liner, mv., udgør kvælningsfare for børn under tre år. Tilgængelige dele af den type bør altid opbevares uden for børns rækkevidde.

BORTSKAFFELSE

Korrekt bortskaffelse af belysningsudstyr i EU: I overensstemmelse med WEEE direktivet 012/19/EU markes enhver form for elektrisk og elektronisk udstyr, der skal underkastes selektiv indsamling, med et symbol af overstreget affaldsspand på hjul. Efter brug ma dette produkt ikke bortskaffes med almindeligt kommunalt affald, men det skal afleveres til et indsamlings- og genbrugscenter for elektrisk og elektronisk udstyr. Dette angives af pigtoogrammet med en overstreget affaldsspand på hjul anbragt på produktet, i betjningsvejledningen el. på emballa-gen. Oplysninger om det rette bortskaffelsessted for opbrugt elektrisk og elektronisk udstyr kan rekvireres hos den lokale forvaltning el. udstyrets forhandler.

Hvis sættet indeholder batterier, skal du bortskaffe dem efter brug i henhold til lokale regler for bortskaffelse af brugte batterier.

DE - BEDIENUNGSANLEITUNG

TECHNISCHE ANGABEN

Versorgungsspannung: 230V~50Hz
Versorgungsspannung der LED Leuchten: 12VDC

SICHERHEITSHINWEISE FÜR DIE MONTAGE UND NUTZUNG

Das LED-Leuchten-Set ist für eine Spannung von 230V~50Hz ausgelegt. Das Set ist in der Schutzklasse II ausgeführt und ist für die Innenanwendung bestimmt. Das Netzgerät ist an einem zugänglichen Ort und in entsprechendem Abstand von Wärmequellen an eine funktionstüchtige Elektroinstallation anzuschließen. Die Gesamtleistung der LED-Leuchten darf nicht größer als die Nennleistung des Netzgerätes sein. Bei der Wartung der LED-Leuchten ist das Netzgerät unbedingt von der Stromversorgung zu trennen, beim Reinigen dürfen keine chemischen Reinigungsmittel verwendet werden. Die Montage ist laut den Montageanweisungen durchzuführen, wobei die Reihenfolge der dort abgebildeten Tätigkeiten einzuhalten ist. Während der Montage der Leuchten darf das Netzgerät nicht am Stromnetz angeschlossen sein. Die LED-Leuchten sind an einen Verteiler der Speiseschaltung anzuschließen. Es dürfen keine betriebssicheren Geräte und Ausrüstung benutzt werden. Sollten die Leuchten eine längere Zeit nicht genutzt werden, sollte man zwecks Stromsparen die Speiseschaltung von der Stromversorgung trennen. Der Hersteller haftet nicht für durch unfachgemäße Montage, Anwendung oder konstruktionstechnische Änderungen verursachte Beschädigungen. Bei jeglichen Fragen und Zweifeln setzen Sie sich bitte mit einem Fachmann in Verbindung. Sollte der Aussenschlauch bzw. die Leitung beschädigt sein, dürfen sie zwecks Risikominderung nur vom Hersteller oder einem vom Hersteller autorisierten Serviceunternehmen bzw. einem über vergleichbare Qualifikationen verfügenden Fachmann ausgetauscht werden.

MONTAGE

Das Set vorsichtig aus der Verpackung herausnehmen. Den Montageort der LED-Leuchten und die Stelle, an der die Anschlusskabel durchgeführt werden, markieren. Sollte es nötig sein, solltÄe man Bohröffnungen für Anschlusskabel mit einem Durchmesser, der die Durchführung des Steckers ermöglicht, ausführen. Die Stecker der LED-Leuchten sind an den Verteiler der Speiseschaltung anzuschließen. Überprüfen, ob die Montage und die Verbindungen sachgemäß ausgeführt wurden. Das Netzgerät an die Stromversorgung 230V~50Hz anschließen. Die Leuchten mit Hilfe eines Schalters oder einer Fernbedienung – je nach Modell – einschalten. Elemente solcher Art sollen immer außer der Reichweite von Kindern sein.

WARNUNG: Die zugänglichen Kabel, elektrische Leitungen, Schnüre, Schleifen usw. stellen das Erstickungsrisiko bei Kindern dar. Die zugänglichen Elemente solcher Art sollen immer außer der Reichweite von Kindern sein.

ENTSORGUNG

Rich. ge Entsorgung der Leuchten in EU: Gemäß Richtlinie WEEE 2012/19/EU werden mit einem Symbol des durchgestrichenen Abfallcontainers werden jegliche elektrische und elektronische Geräte gekennzeichnet, die der selektiven Entsorgung unterliegen. Nach dem Lebensdauerende soll dieses Produkt mit dem normalen Hausmüll nicht entsorgt, sondern an eine Sammelstelle für elektrische und elektronische Geräte abgegeben werden. Darüber informiert ein Containersymbol auf dem Produkt, in der Anleitung bzw. Produktverpackung.

ACHTUNG gilt nur in Deutschland: Besitzer von Altgeräten aus privaten Haushalten können diese bei den Sammelstellen der öffentlich-rechtlichen Entsorgungsträger oder bei den von Herstellern oder Vertreibern im Sinne des ElektroG eingerichteten Rücknahmestellen unentgeltlich abgeben. Besitzer von Altgeräten haben Altbatterien und Altkumulatoren, die nicht vom Altgerät umschlossen sind, sowie Lampen, die zerstörungsfrei aus dem Altgerät entnommen werden können, im Regelfall vor der Abgabe an einer Erfassungsstelle vom Altgerät zu trennen. Dies gilt nicht, soweit Altgeräte einer Vorbereitung zur Wiederverwendung unter Beteiligung eines öffentlich-rechtlichen Entsorgungsträgers zugeführt werden.

LV – LIETOŠANAS INSTRUKCIJA

TEHNISKE DATI

Barošanas spriegums: 230V~50Hz, LED gaismeklu barošanas spriegums: 12VDC. Pārējie parametri ir norādīti uz produkta etiķetes.

DROŠAS MONTĀZAS UN LIETOŠANAS NOTEIKUMI

LED lampu komplekts ir izgatavots 230V~50Hz spriegumam. Komplekts ir izgatavots pēc aizsardzības pakāpes 2. klases parametriem un ir paredzēts montāžai iekšējā telpā. Barošanas bloks ir jāpieslēdz pieejamā vietā, attālumā no karstuma avotiem, tikai pie funkcionējošas elektriskās instalācijas. LED lampu kopējā jauda nedrīkst pārsniegt barošanas avota nominālo jaudu. LED lampu konservācijas laikā barošanas bloks obligāti jāatvieno no elektrotīkla, to tīrīšanai nedrīkst lietot ķīmiskās vielas. Montāžu veikt tikai saskaņā ar montāžas instrukciju, veidā un kārtībā, kāds ir norādīts zīmējumā. Apgaismes ierīču montāžas laikā barošanas bloks nedrīkst būt savienots ar strāvas avotu. LED lampām ir jāpieslēgtām pie barošanas sistēmas sadalītāja. Nedrīkst lietot bojātus komplektus. Ja apgaismojums ilgāku laiku netiek lietots, atvienojiet barošanas sistēmu no elektrotīkla, lai ietaupītu elektroenerģiju. Ražotājs nav atbildīgs par bojājumiem, kas radušies montāžas, nepareizas ierīču lietošanas vai konstrukcijas maiņas dēļ. Gadījumā, ja ir radušās kādas šaubas, konsultējieties ar speciālistu. Ja ārējais vads vai aukla ir bojāta, lai novērstu risku, to drīkst nomainīt tikai ražotājs vai tā tehniķis, vai persona ar līdzīgām kvalifikācijām.

MONTĀŽA

Uzmanīgi izņemiet komplektu no iepakojuma. Izvēlieties LED lampu montāžas vietu un savienojuma vadu pieslēguma vietu. Nepieciešamības gadījumā izurbiet caurumus savienojuma vadiem tik lielus, lai varētu pārvilkēt kontaktakāšu. LED lampu kontaktakāšas pieslēgt pie barošanas sistēmas sadalītāja. Pārbaudiet montāžu un savienojumus. Pievienot strāvas adapteri kontaktligzdai 230V~50Hz. Ieslēdziet apgaismojumu ar slēdzi vai tālvadības pult.

BRĪDĪNĀJUMS: Neaizsargāti kabli, elektrības vadi, auklas, lentes u.tml. rada nosmakšanas risku maziem bērniem. Šādiem neaizsargātiem elementiem vienmēr jāatrodas bērniem nesasniedzamā vietā.

LIKVIDĒŠANA

Pareiza apgaismojuma iekārtas likvidēšanas EU teritorijā: Saskaņā ar WEEE direktīvu 2012/19/EU ar pārsvītrotu apaļu atkritumu tvertnes simbolu ir marķētas visas elektriskās un elektroniskās iekārtas, uz kurām attiecas dalīta savākšana. Pēc ekspluatācijas laika beigām šo produktu nedrīkst izmest kopā ar parastajiem sadzīves atkritumiem, bet nodot elektrisko un elektronisko iekārtu atkritumu savākšanas un pārstrādes punktā. Par to informē apaļš atkritumu tvertnes simbols, kas norādīts uz produkta, instrukcijā vai uz iepakojuma. Lai saņemtu informāciju par elektrisko un elektronisko iekārtu atkritumu piemēšanas punktiem, sazinieties ar vietējo administrāciju vai iekārtas pārdevēju. Ja komplektā ietilpst baterijas, pēc lietošanas izciniet tās saskaņā ar vietējiem noteikumiem par izlietoto bateriju iznīcināšanu.

EN - MANUAL / USA - MANUAL

SPECIFICATIONS:

Supply voltage: 230V ~ 50Hz, Supply voltage of LED Lamps: 12VDC. The other parameters specified on the product label.

CONDITIONS FOR SAFE INSTALLATION AND USE

LED lighting set is made for 230V~50Hz. Set is made in the second class protection and is designed for internal use only. LED power supply should be connected in a place accessible, away from sources of heat only to efficiently working electrical installation. The total power LED lamps cannot exceed the rated output power. During maintenance LED lamps the power supply must be disconnected from the electrical network, and do not use cleaning chemicals. Installation perform according to the mounting instructions in the manner and sequence shown. During the installation of lighting power supply cannot be connected to a power source. LED lamps must be connected to the power splitter. Do not use faulty set. If you do not use the light for a long time, in order to save electricity disconnect the power supply from the mains system. Producer is not responsible for damage caused by incorrect installation, improper use a product or construction changes. In case of any doubt please contact with a specialist. If the external flexible cable or rope is damaged, it should be changed only by the producer or his service agent or a similarly qualified person to avoid the risk.

INSTALLATION

Gently pull out the set from the package. Select the place of installation the LED lamps and place for installation connecting cables. If necessary, Drill holes with a diameter that allows the installation of cables and plugs. LED lights plugs connected to the power splitter. Check mounting and connections. Plug the AC adapter into an AC outlet 230V ~ 50Hz. Turn on the light switch or remote control.

WARNING: Accessible cables, electrical wires, cords, strings, ribbons ... present a risk of strangulation for the young children. These accessible elements should always be kept out of reach of young children.

UTILISATION

Proper utilisation of lighting equipment in the EU: In accordance with WEEE Directive 2012/19/EU, the symbol of a crossed-out wheeled bin is used for marking all electrical and electronic equipment subject to selective collection. After the end of use, it is forbidden to dispose of this product through regular municipal waste collection; instead, it must be returned to a collection and treatment facility for electrical and electronic equipment. This information is conveyed by the symbol of a crossed-out wheeled bin placed on the product, in the manual, or on the packaging. Information about the appropriate collection and treatment facility for electrical and electronic equipment can be obtained from the local administration or the seller of the equipment.

If the set includes batteries, after use, dispose of them according to local regulations for the disposal of used batteries.

CS - NÁVOD NA POUŽITÍ

PARAMETRY

Napájecí napětí : 230V ~ 50Hz , napětí LED svítidla : 12VDC , Ostatní parametry jsou uvedeny na etiketě výrobku.

PODMÍNKY PRO BEZPEČNÉ INSTALACE A POUŽÍVÁNÍ

Sada LED žárovek je napětí 230V ~ 50Hz . Souprava je vyrobena v třídě ochrany II a je určena pro vnitřní instalaci . Napájecí zdroj musí být připojen na místě , přístupném , daleko od zdrojů tepla pouze na fungování elektrického systému . Celkový výkon LED žárovek se nesmí překročit jmenovitý výstupní výkon . Při údržbě LED žárovek musí být odpojen od napájecí sítě k čištění nepoužívejte chemikálie . Editace provádět v souladu s pokyny pro instalaci , a to způsobem a v uvedeném pořadí . Během instalace osvětlení napájení nelze připojit ke zdroji napájení . LED žárovky musí být připojen k napájení rozbočovače . Nepoužívejte vadný soubor . Pokud nechcete použít světlo po dlouhou dobu , aby se ušetřila energie , odpojte napájecí systém ze sítě . Výrobce není odpovědný za škody způsobené nesprávnou instalací , nesprávným použitím výrobku nebo konstrukčních změn . V případě jakýchkoli pochybností se obraťte na odborníka . Je-li šňůry pružný kabel nebo kabel poškozen , musí být vyměněn pouze výrobcem nebo jeho servisním technikem nebo podobně kvalifikovanou osobou , aby se zabránilo riziku

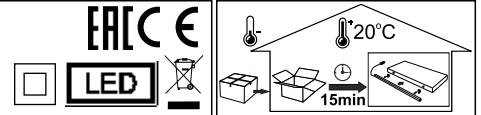
INSTALACE

Opatrně vytáhnete sadu z obalu . Určete místo montáže LED lampy a místo propojovacích kabelů . Pokud je to nutné , jsou vrtné otvory , které mají průměr spojovacích kabelů pro průchod přes zátku . Připojte LED světla připojené k napájení rozbočovače . Zkontrolujte, montáž a připojení . Zapojte síťový adaptér do elektrické zásuvky 230 V ~ 50 Hz . Zapněte spínač světelného nebo na dálkovém ovladači .

LIKVIDACE

Správná likvidace osvětlovací techniky na území EU: Podle směrnice WEEE 2012/19/UE se symbolem přeškrtnutého kołového konteneru na odpady označují veškerá elektrická a elektronická zařízení podléhající tříděnému sběru. Po ukončení doby používání tento výrobek nesmí být odstraněn do běžného komunálního odpadu, ale musí být odevzdán do sběrného místa a podroben recyklaci elektrických a elektronických zařízení. O tomto informuje symbol elektrická a elektronická zařízení umístěný na výrobku, v návodu nebo na obalu. Informaci o příslušném sběrném místě pro odstranění opotřebených elektrických a elektronických zařízení lze získat od místní administrativy nebo od prodejce zařízení. Pokud sada obsahuje baterie, po použití je zlikvidujte v souladu s místními předpisy pro likvidaci použitých baterií.

PROFIL LM PIR 875mm



ES - MANUAL DE INSTRUCCIONES ESPECIFICACIONES

Tensión de alimentación: 230V ~ 50Hz, Tensión de alimentación de cubiertas LED : 12VDC. Otros parámetros se especifican en la etiqueta del producto.

CONDICIONES DE SEGURIDAD PARA EL CORRECTO MONTAJE Y UTILIZACIÓN

El juego de lámparas LED están hechas para 230V ~ 50Hz. El juego es producido en clase de protección II y ha sido diseñado para la instalación en interiores. La fuente de alimentación debe estar conectada sólo a una instalación eléctrica en perfecto funcionamiento, en un lugar accesible, lejos de fuentes de calor. La potencia total de las lámparas LED no puede exceder la potencia nominal de la fuente de alimentación. Durante el mantenimiento de las lámparas LED deben estar desconectadas de la red eléctrica, durante la limpieza no utilice productos químicos. Realice el montaje de acuerdo con las instrucciones de montaje en la forma y orden que se muestra en el dibujo. Durante el montaje de la iluminación, la fuente de alimentación no puede estar conectada a una fuente de corriente. Las lámparas LED deben estar conectadas al repartidor de sistema de alimentación. No use un juego defectuoso. Si usted no utiliza la iluminación durante mucho tiempo, con el fin de ahorrar energía, desenchufe el sistema de alimentación de la red. El fabricante no se hace responsable de los daños causados por el montaje incorrecto, el uso indebido del producto o cambios en el diseño. En caso de duda, consulte a un especialista. Si la parte externa de la manguera o cable está dañado, debe ser sustituido únicamente por el fabricante o su agente de servicio o por personal calificado para evitar riesgos.

MONTAJE

Retire con cuidado el juego del paquete. Determine el lugar de montaje para las lámparas LED y lugar para colocar los cables de conexión. Si es necesario, taladre agujeros para los cables de conexión de un diámetro que permitan la colocación de los enchufes. Conecte los enchufes de las lámparas LED al repartidor de sistema de alimentación. Revise el montaje y las conexiones. Conecte la fuente de alimentación a una toma de 230V ~ 50Hz. Conecte el alumbrado con el conmutador o mando a distancia.

ADVERTENCIA: Los cables y alambres eléctricos, cuerdas, cintas, etc. accesibles representan una posible amenaza de estrangulación a los niños pequeños. Este tipo de elementos accesibles deben guardarse fuera del alcance de los niños.



ELIMINACIÓN

La eliminación correcta de los aparatos de iluminación. Conforme a la directiva a 2012/19/UE, se marcan con el símbolo de contenedor de basura con ruedas tachado todos los aparatos eléctricos y electrónicos destinados a ser recogidos separadamente. Al final de su vida útil, el producto no debe eliminarse a través de los residuos municipales normales, sino que debe ser devuelto a una instalación de recogida y reciclado de equipos eléctricos y electrónicos. Esto se indica mediante el símbolo del contenedor de ruedas, colocado en el producto, en las instrucciones o en el embalaje. Para obtener información sobre la eliminación correcta de equipos eléctricos y electrónicos usados, póngase en contacto con su administración local o con su distribuidor.

FR – NOTICE D'UTILISATION

DONNÉES TECHNIQUES

Tension d'alimentation : 230V~50Hz, Tension d'alimentation des luminaires LED: 12VDC. D'autres paramètres ont été indiqués sur l'étiquette du produit.

CONDITIONS D'INSTALLATION ET D'UTILISATION EN TOUTE SÉCURITÉ.

Le kit de lampes LED est fabriqué pour une tension 230V~50Hz. Le kit a été fabriqué en classe II de protection et est destiné à être installé à l'intérieur des locaux. L'alimentation doit être connectée dans une zone accessible, à distance des sources de chaleur, uniquement sur un réseau électrique efficace. La puissance cumulée des lampes LED ne peut pas dépasser la puissance nominale de l'alimentation. Les des lampes LED il convient obligatoirement de couper l'alimentation du réseau. Il est strictement interdit d'utiliser des produits chimiques pour le nettoyage. La pose doit être effectuée conformément aux instructions de la notice de montage, en suivant l'ordre indiqué sur les figures.

L'alimentation ne doit pas être connectée au courant lors du montage des luminaires. Les lampes LED doivent être connectées au distributeur du circuit d'alimentation. Il est interdit d'utiliser un kit défectueux. En cas de longue pause dans l'utilisation des lampes, il vous est recommandé de couper le circuit d'alimentation du réseau. Le fabricant n'est pas responsable des défauts résultants d'un mauvais montage, de la mauvaise utilisation du produit ou des modifications de son mode d'usage. En cas de doute, il convient de contacter le fabricant. Si le conduit flexible extérieur ou le cordon sont abîmés, ils ne peuvent être remplacés que par le fabricant ou une personne ayant les mêmes qualifications pour éviter tout risque.

POSE

Sortir prudemment le kit de l'emballage. Indiquer la zone de la pose des lampes LED et la zone de passage des conduits de connexion. En cas de besoin percer les ouvertures devant recevoir les conduits, d'un diamètre permettant de passer la prise. Les prises des lampes LED doivent être connectées au circuit d'alimentation. Vérifier encore une fois l'exactitude de la pose et des connexions. Connecter l'alimentation au réseau 230V~50Hz. Mettre l'éclairage en fonctionnement à l'aide de l'interrupteur ou du pilote de télécommande.

ATTENTION : les câbles, fils électriques, cordes, ficelles, rubans... accessibles présentent un risque d'étranglement pour les jeunes enfants. Ces éléments accessibles doivent toujours être tenus hors de portée des jeunes enfants



ÉLIMINATION

Élimination appropriée du matériel d'éclairage au sein de l'UE : Selon la directive WEEE 2012/19/UE, le symbole présentant un conteneur à déchets barré est apposé sur tous les appareils électriques et électroniques faisant l'objet de la collecte sélective. Une fois son utilisation terminée, ne pas éliminer ce produit de la même manière que les déchets génériques, mais le rapporter au point de la collecte sélective et de recyclage des appareils électriques et électroniques. C'est indiqué avec le symbole du conteneur sur le produit, dans le mode d'emploi ou sur l'emballage. Demander aux autorités locales ou au vendeur du matériel les informations à propos du point de collecte le plus proche.

ET - KASUTUSJUHEND

TEHNILISED ANDMED

Toitepinge: 230V~50Hz, LED-lambi pesa toitepinge: 12VDC.

Üheltäandud parameetrid on toodud toote eti e l.

OHUTU PAIGALDAMISE JA KASUTAMISE TINGIMUSED

LED-lampide komplekt on ete nähtud kasutamiseks pingega 230V~50Hz. Komplekt on toodetud vastavalt II kaitseklassi normidele ja on ete nähtud paigaldamiseks siseruumides. Toitur tuleb ühendada juhtdepaigaldatavaks kohas, eemal soojusallikatest ja ainult hõõrereeteta töötavasse elektriseadmesse. LED-lampide koguvõimsus ei tohi ületada toitevõrgust välja võtta, selle puhastamiseks ei tohi kasutada keemilisi vahendeid. Paigaldus tuleb teostada vastavalt paigaldusjuhendi instruktsioonidele, joonisel näidatud viisil ja järjekorras. Valgusti paigaldamise ajal ei tohi toitur olla ühendatud vooluvõrku. LED-lambid tuleb ühendada toitesüsteemi voolujuuagajaga. Ärge kasutage defekte ega komplekte. Juhul, kui kasutate valgustus pikemat aega, tuleb energiasäästmise eesmärgil toitesüsteem võrgust välja võtta. Tootja ei kannu vastust ebaõige paigaldamise, toote ebaõige kasutamise või konstruktsiooni muudatuste tõttu tekkinud kahjustuste eest. Kahtluste korral tuleb kontakteeruda spetsialistiga. Juhul, kui väline kaabel või nõõr on kahjustatud, tuleks see õnnetusjuhtumite vältimiseks vältida vahetada ainult tootja poolt või teeninduskeskuses või vastavalt kvalifikatsiooniga isiku poolt.

PAIGALDAMINE

Võtke komplekt etevaatlikult pakendist välja. Märkige LED -lambi ja ühendusjuhtmete paigaldamiseks koht. Vajadusel puurige ühendusjuhtmete paigaldamiseks avad läbimõõduga, mis võimaldaks pisti uläbipanekut. Ühendage LED -lampide pisti üd voolujuuagajaga. Kontrollige paigaldamise korrektsust ja ühendusi. Ühendage toitur toitevõrku 230V~50Hz. Lülitage lambi valgustus sisse lüliti a õi kaugjuhtimispuldi diga.

HOIATUS: Kätesaadavad kaablid, elektrijuhtmed, nõõrid, paelad jms. võivad põhjustada lämbumisohtu väikeste lastele. Sellised elemendid peaksid alati olema teie kättesaamatus kohas.

UTILISEERIMINE

Valgustusseadmete õige utiliseerimine EL piies:

Kooskõlas direktiivi a WEEE 2012/19/EL tähistatakse läbikriipsutatud prügikasti sümboli a kõik valikulisele vastuvõtmisele kuuluval elektrilisel ja elektroonilisel seadmel. Peale kasutuse jä lõppemist ei tohi käesolevat toodet koos normaalsete olmejäätmetega ära visata vaid see tuleb ära anda elektriliste ja elektrooniliste seadmete vastuvõtu- ja taastõõtlemissüsteemi punkti. Sellist eavitaib tootele, juhendile või pakendile paigutatud prügikasti sümboli e vet pruugitud elektriliste ja elektrooniliste seadmete kõrvaldamise õige punkti ohta võib saada kohalikele administratiivile organitele või varustuse müüjalt al administratiivile or the seller of the equipment.



HU – HASZNÁLATI UTASÍTÁS

MŰSZAKI ADATOK

Tápfeszültség: 230V~50Hz, LED-es lámpatestek kimenet feszültsége: 12VDC. A többi paraméter a termék címkéjén van megadva.

A BIZTONSÁGOS HASZNÁLAT ÉS FELSZERELÉS FELTÉTELEI

A LED lámpakészlet 230V~50Hz tápfeszültségben készült. A készlet II érintésvédelmi osztályban és beltéri használatra készült. A tápegységet könnyen elérhető helyen, hőforrástól, távol, helyesen működő áramkörhöz kell csatlakoztatni. A hálózatban működő LED lámpák egész teljesítménye nem haladhatja meg a névleges kimeneti teljesítményt. A lámpák karbantartásánál a lámpákat áramtalanítani kell, s a tápszáshoz nem szabad vezegyzereket használni. A felszerelés a felszerelési útmutató szerint kell elvégezni, az útmutatóban leírt módon és az ábrákon megadott sorrendben. A felszerelés közben a tápegységet nem lehet áramhoz csatlakoztatni. A LED lámpákat a tápegység elektromos elosztójához kell csatlakoztatni. Ne használjon sérült illetve hibás elosztót. Ha hosszabb ideig nem használja a lámpákat, energiatakarékosság érdekében áramtalanítsa a tápegységet. A gyártó nem vállal felelősséget a nem megfelelő felszerelésből, használatból illetve a termék a felhasználó által történt módosításából eredő károkért. Ha bármely kétsége támadna, lépjen kapcsolatba szakemberrel. Ha a hátlékony kábel illetve a kábel megsemmisül, ezt ki kell cserélni a gyártónál, a gyártó által meghatalmazott szakszervezetben illetve egy szakember által – a veszélyhelyzetek elkerülése érdekében.

FELSZERELÉS

Övatosan vegye ki a készüléket a csomagolásából. Határozza meg a LED lámpák felszerelésének helyét valamint az összekötő kábelek elhelyezését. Szükség esetén fúrjon megfelelő átmérőjű lyukakat az összekötő kábelek számára, hogy a konnektordugó elérje n. A LED lámpák dugóit csatlakoztassa az elosztóba. Ellenőrizze a felszerelés és a csatlakozások helyességét. Csatlakoztassa a tápegységet egy 230V~50Hz konnektorba. Kapsolja be a világítást egy kapcsolóval illetve távirányítóval.

FIGYELEM: A hozzáférhető kábelek, vezetékek, zsinórok, szalagok stb. kisméretűek, amelyek veszélyt okozhatnak. Az ilyen fajta, hozzáférhető elemeket mindig is a kisméretűek számára el nem érhető helyen kell tartani.



UTILIZÁCIÓ

Az EU területén a világítási eszközök megfelelő utliációjának módja a következők: A WEEE 2012/19/UE rendeletnek megfelelően áthúzott keresek konténer jellel jelölés minden olyan elektromos és elektronikus berendezés, melyekre szelektív hulladékgyűjtés vonatkozik. Az ilyen berendezéseket elhasználdásuk után nem szabad kidobni a kommunális hulladékok közé, hanem azokat le kell adni az elektromos és elektronikus berendezések újrafeldolgozási gyűjtőpontjain. Az erről informálható áthúzott eekes konténer jelzés, a termékben, a használati utasításban, vagy a termék csomagolásán van elhelyezve. Információt az elektromos és elektronikus berendezések leadási gyűjtőpontjairól a helyi adminisztrációs szerveknél, vagy a termék eladójától lehet beszerezni.

SV - BRUKSANVISNING

TEKNISKA DATA

Matningsspänning: 230V~50Hz, Matningsspänning för LED-armaturer: 12VDC. Övriga parametrar anges på produkteti e n.

VILLKOR FÖR SÄKER MONTERING OCH ANVÄNDNING

Set med LED-lampor är tillverkat för spänning 230V~50Hz. Setet är utsett för skyddsklass II och avsett för inomhusmontering. Nätdaptern ska anslutas på en låtåtkomligt plats, bort från värmekällor och endast i en väl fungerande elinstallation. LED-lampornas totala effekt får inte överskrida nätdapterns märkeffekt. Vid underhåll av LED-lampor måste nätdaptern avslutas kopplas bort från elnätet, för rengöring ska inga kemikalier användas. Montering ska utföras enligt monteringsanvisningen, på det sätt och i den ordning som visas på ritningen. Under monteringen av belysningen får nätdaptern inte vara kopplad till strömkällan. LED-lamporna måste anslutas till strömfördelaren. Använd inte setet om det är skadat. Om belysningen inte används under en längre tid ska nätdaptern kopplas bort från elnätet för att spara energi. Tillverkaren ansvarar inte för skador som orsakas av felaktig montering, felaktig användning av produkten eller konstruktionsändringar. Om du har några som helst tvivel, kontakta en behörig tekniker. Om den utvändiga flexibla kablarna eller sladdarna är skadade ska den bytas ut endast av tillverkaren eller en serviceman från tillverkaren eller en person med liknande kvalifikationer för att undvika risker.

MONTERING

Ta försiktigt ut setet ur förpackningen. Bestäm monteringsplats för LED-lamporna och plats där anslutningskablar ska föras. Borra vid behov hål för anslutningskablar med en diameter som gör det möjligt att trä igenom stöckpropparna för LED-lamporna till strömfördelaren. Kontrollera att monteringen och anslutningarna har utörats på rätt sätt. Anslut nätdaptern till 230V~50Hz eluzag. Slå på belysningen genom att trycka på strömbrytaren eller för kontrollen.

WARNING: Åtkomliga kablar, elektriska ledningar, sladdar, snören, banna, etc. medför en ströpsyningsrisk för små barn. Åtkomliga element av denna typ ska alltid hållas utom räckhåll för små barn

BORTSKAFFANDE

Korrekt bortskaftande av belysningsutrustning i EU:

Enligt WEEE-direktivet 2012/19/UE märks alla elektrisk och elektronisk utrustning som omfattas av selektiv insamling med symbolen i en överstruken soptunna. Vid slutet av användningstiden är denna produkt inte slängas med vanligt kommunalt avfall, utan ska lämna på en anläggning för insamling och återvinning av elektrisk och elektronisk utrustning. Detta anges med symbolen av en överstruken soptunna placerad på produkten, i bruksanvisningen och på förpackningen. För information om återvinningcentralen där du kan lämna förbrukad elektrisk och elektronisk utrustning, kontakta din lokala förvaltningen eller leverantören av utrustningen.



IT – MANUALE D'USO

CARATTERISTICHE TECNICHE

Tensione di alimentazione 230 V ~ 50 Hz, Tensione di alimentazione di apparecchi di illuminazione LED: 12 VDC.

Altre proprietà tecniche sono state evidenziate sull'etichetta del prodotto.

CONDIZIONI D'INSTALLAZIONE E D'UTILIZZO IN CONDIZIONI SICURE

Il kit di lampadine a LED è stato prodotto per la tensione pari a 230 V ~ 50 Hz. Il kit è costruito nella classe di protezione II ed è previsto per l'uso interno. L'alimentatore deve essere collegato nel posto facilmente accessibile, lontano dai fonti di calore, esclusivamente all'impianto elettrico ben funzionante. La potenza complessiva delle lampadine a LED non può oltrepassare la potenza nominale dell'alimentatore. Durante la manutenzione delle lampadine a LED bisogna staccare l'alimentatore dalla rete. Non utilizzare prodotti chimici per pulire l'apparecchio. L'installazione va eseguita secondo le disposizioni del manuale, rispettando le modalità e l'ordine indicato sulle figure. Durante l'installazione dell'illuminazione, l'alimentatore non può essere collegato alla sorgente elettrica. Le lampadine a LED devono essere collegate al distributore di alimentazione. Non utilizzare mai l'apparecchio difeso. Nel caso in cui l'illuminazione non sia utilizzata per lungo tempo, per risparmiare energia elettrica, bisogna staccare l'alimentazione dalla rete. Il fabbricante non è responsabile per i danni causati dall'installazione non corretta, dall'uso inadeguato dell'apparecchio, nonché dalle modifiche meccaniche. Nel caso di qualsiasi dubbio, bisogna contattare un esperto. Se il tubo flessibile esterno oppure il cavo sono danneggiati, dovrebbero essere sostituiti esclusivamente dal fabbricante oppure dal manutentore certificato o da un'altra persona autorizzata, per evitare ogni rischio.

INSTALLAZIONE

Togliere con cura il kit dalla confezione e determinare il luogo d'installazione delle lampadine a LED e il luogo del passaggio dei cavi di collegamento. Se necessario, praticare dei fori per i cavi di collegamento di diametro che permetta l'allacciamento di presa. Le prese delle lampadine a LED vanno collegate al distributore del sistema di alimentazione. Verificare la correttezza dell'installazione e dei collegamenti. Collegare l'alimentatore alla presa di rete 230 V ~ 50 Hz. Accendere l'illuminazione con l'interruttore oppure con il telecomando.

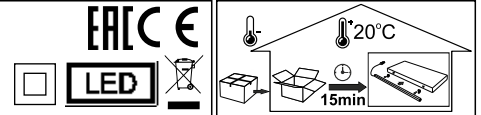
AVVERTIMENTO: Cavi accessibili, conduttori elettrici, ordi, nastri, ecc. presentano un pericolo di soffocamento per i bambini piccoli. Tutti gli elementi di questo tipo devono essere sempre fuori dalla portata dei bambini

SMALTIMENTO

Smaltimento: il corretto smaltimento degli apparecchi di illuminazione sul territorio dell'Unione Europea. Conformemente alla direttiva RAEE 2012/19/UE il simbolo del cassone barrato con la X si applica su tutte le apparecchiature elettriche ed elettroniche destinate all'uso differenziato. Al termine di utilizzo, è vietato smaltire questo tipo di rifiuti con i rifiuti urbani. È necessario conferire nelle isole ecologiche specializzate nel riciclaggio delle apparecchiature elettriche ed elettroniche. Lo indica il simbolo nel cassone sbarrato, apposto sul prodotto (nelle istruzioni o nella confezione). Le informazioni sui centri di smaltimento degli apparecchi elettrici ed elettronici sono disponibili presso l'amministrazione locale o il venditore dell'apparecchiatura.



PROFIL LM PIR 875mm



PT – MANUAL DE INSTRUÇÕES

DADOS TÉCNICOS

Tensão de alimentação: 230V~50Hz, Tensão de alimentação de quadros LED: 12VDC. Os restantes parâmetros referidos na etiqueta do produto.

CONDIÇÕES DE MONTAGEM SEGURA E DO USO

O conjunto das lâmpadas LED é destinado para a tensão 230V~50Hz. O conjunto é feito na II classe de protecção e destinado para a montagem no interior. O adaptador deverá ser ligado no lugar acessível, longe das fontes de calor, apenas instalação eléctrica eficiente. A potência sumária das lâmpadas LED não pode ultrapassar a potência nominal do alimentador. Durante a manutenção das lâmpadas LED deverá obrigatoriamente desligar o alimentador da rede. Para a limpeza não usar meios químicos. A montagem deverá ser feita de acordo com as recomendações do manual de instruções, de modo e na ordem apresentada no desenho. Durante a montagem da iluminação o alimentador não pode ser ligado à fonte da corrente. As lâmpadas LED devem ser ligadas ao distribuidor do sistema de alimentação. Não se deve usar conjunto ineficaz. Caso a iluminação não esteja usada por muito tempo, para economizar a energia eléctrica, deverá desligar o sistema de alimentação da rede. O produtor não assume responsabilidade pelos danos provocados na consequência da montagem inapropriada, uso inapropriado do produto ou modificações de construção. No caso de quaisquer dúvidas deverá contactar o especialista. O cabo elástico o externo ou a corda danificada deverá ser trocada apenas pelo produtor ou pelo seu serviço ou pela pessoa com as qualificações similares para evitar o risco.

MONTAGEM

Retrar delicadamente o conjunto da embalagem. Marcar o local de montagem das lâmpadas LED e local para a condução dos cabos de ligação. Se necessário, perfurar os orifícios para os cabos de ligação de diâmetro que possibilite a colocação da ficha. As fichas das lâmpadas LED conectar com o distribuidor de sistema de alimentação. Verificar a correcção da montagem e das ligações. Ligar o alimentador a tomada da rede 230V~50Hz. Ligar a iluminação com o interruptor ou com o controlo remoto.

AVISO: Os cabos, fios eléctricos, cordas, fitas, etc., constituem um risco de sufocação por crianças pequenas. Todos os elementos deste tipo devem estar fora do alcance de crianças pequenas



GESTÃO DE RESÍDUOS ELÉCTRICOS E ELECTRÓNICOS

Gestão dos resíduos de equipamentos de iluminação na UE: De acordo com a Directiva REEE 2012/19/UE, o símbolo de um contenedor de lixo barrado

com uma cruz, é utilizado para marcar todos os equipamentos eléctricos e electrónicos sujeitos a uma recolha separada. No final de sua vida útil, este produto não deve ser descartado como lixo doméstico normal, mas levado a um ponto de recolha para a reciclagem de equipamentos eléctricos e electrónicos. Isto é indicado pelo símbolo do contenedor de lixo sobre rodado, colocado no produto, nas instruções ou na embalagem. Para obter mais informações sobre o descarte correcto de equipamentos eléctricos e electrónicos usados, contacte a sua administração local ou o vendedor do equipamento.

LT - NAUDOJIMO INSTRUKCIJA

TECHNINIAI DUOMENYS

Maiti imo įtampa: 230V~50Hz, LED šviestuvų maitinimo įtampa: 12VDC. Kit parametrai nurodyti ant produkto o etišės.

SAUGAUS MONTAVIMO IR NAUDOJIMO SAHYGOS

LED šviestuvų rinkinys maitinamas 230V~50Hz įtampos srove. Rinkinys atitinka II saugos klasę ir skirtas montuoti patalpose. Maitinimo blokas turi būti jungiamasis lengvai pasiekiamoje vietoje, atokiau nuo šilumos šaltinių, k prie tvarkingo o elektros t. klo. LED šviestuvų bendroji galia negali viršyti maitinimo bloko nominaliosios galios. Prieš atliekant LED šviestuvų priežiūrą, maitinimo bloką būtina atjungti nuo elektros tinklo; valymui nenaudoti cheminių priemonių. Montavimo metu būtina laikytis montavimo instrukcijų ir pavėkslėlyje nurodytų montavimo tvarkos. Prieš montavimą maitinimo bloką būtina atjungti nuo elektros tinklo. LED šviestuvai turi būti jungiami prie maitinimo sistemos skirstytuvu. Sistema turi būti arkinga. Jei apšvietimas nenaudojamas ilgesnį laiką, siekiant taupyti elektros energiją, maitinimo sistemą patarama atjungti nuo elektros t. klo. Gamintojas nėra atsakingas už gedimus, atsiradusius dėl netinkamo produkto montavimo, naudojimo arba konstrukcinių modifikacijų. Iškilus bet kokioms abejonėms, kreiptis specialistui. Jei yra sugadintas išorinis lankstus laidas arba žarna, tam, kad nesudarytų pavojinga situacija, jį turėtų pakeisti gamintojas, gamintojo aptarnavimo specialistas arba panašią kvalifikaciją turintis asmuo.

MONTAVIMAS

Atsargiai išimti rinkinį iš pakuotės. Nustaatyti LED šviestuvų montavimo vietą ir jungiamųjų kabelių tieimo vietą. Jei reikia, išgręžti angas jungiamiesiems kabeliams, kurių skersmuo būtų pakankamas kištukui perkšti. LED viestuvų kištukus prijungti prie maitinimo sistemos skirstytuvu. Patikrinti, ar visos detalės tinkamai sumontuotos ir pajungtos. Maitinimo bloką prijungti prie 230V~50Hz elektros tinklo lizdo. Įjungti apšvietimą ngikliu arba nuotoliniu valdymo pulteliu.

ĮSPĖJIMAS! Neapsaugoti abeliai, elektros laidai, virvės, juostelės ir panašios užduosios pavojai mažiems vaikams. Tokie neapsaugoti elementai visuomet turi būti laikomi nepasiekiamoje vietoje.



UTILIZAVIMAS

Apšvietimo įrangos tikslams uti vimas ES teritorijoje:

Pagal ES direktyvą 2012/19/ES dėl elektros ir elektroninės įrangos atliekų (WEEE), perbrauktas šiukšlių dėžės simbolis ant produkto arba jo pakuotės reiškia, kad šis produktas neturi būti išmestas kartu su buitinėmis atliekomis. Pabaigus naudojimo laikotarpį, šio produkto negalima išmesti kartu su buitinėmis atliekomis, bet reikia perdirbti. Jis yra elektros ir elektroninės įrangos surinkimo ir perdirbimo punktas. Apie tai informuoja perbrauktas šiukšlių dėžės simbolis ant produkto, instrukcija arba ant pakuotės. Informacija, apie elektros ir elektroninės įrangos surinkimo punktus, galima gauti viešos administracijos institucijoje arba pas įnginio padavėją.

BG – ИНСТРУКЦИЯ ЗА ЕКСПЛОАТАЦИЯ

ТЕХНИЧЕСКИ ДАННИ

Захранващо напрежение: 230 В~50 Гц, Захранващо напрежение за LED-арматури: 12 В DC.

Другите параметри са посочени по етикета на продукта.

УСЛОВИЯ ЗА БЕЗОПАСЕН МОНТАЖ И УПОТРЕБА

Комплект от LED-лампите е изработен за напрежение 230 В~50 Гц. Комплектът е изработен във II класа за защита и е предназначен за монтаж вътре в помещението. Питайтелът трябва да се подклочи на достъпно място, далеч от източници на топлина, изключително към монтаж действаща електроуредба. Сумарната мощност на LED-лампите не може да превиши номиналната мощност на питайтеля. При поддържане на LED-лампите трябва безусловно питайтелът да се отклочи от мрежата, за почистване не трябва да се използва химически средства. Монтажът трябва да се изпълни съгласно препоръките на инструкцията за монтаж, по посочени на рисунката начин и последователност. При монтаж на осветлението питайтелът не може да е подклучен към източник на тока. LED-лампите трябва да бъдат подклучени към разпределител на захранващата система. Неизправен комплект не бива да се използва. В случай на неизползване на осветлението в течение на продължително време трябва да спестяване на електроенергия захранващата система да се отклочи от мрежата. Производителят не носи отговорност за повреди, предизвикани от неправилен монтаж, неправилно употребяване на izdelieto или конструкторски промени. В случай на каквито и да било смянения свържете се със специалиста. Ако възникнат еластичен проводник или кабел е повреден, той трябва да бъде сменен от производителя, негов съръзв или лице с подобни квалификации, за да се избегне риска.

МОНТАЖ

Лекко извадете комплекта от опаковката. Определете място за монтаж на LED-лампите и място за полагане на присъединителните кабели. При необходимост пробийте отвори за присъединителните кабели с диаметър, създаващ възможност за полагане на щепсел. Подклучете щепсели на LED-лампите към разпределител на захранващата система. Проверете коректност на монтажа и присъединенията. Подклучете питайтеля към мрежовото гнездо 230 В~50 Гц. Включете осветлението с превключателя или с пулта за дистанционно управление.

ПРЕДУПРЕЖДЕНИЕ: Достъпните кабели, електрически проводници, върви, панделки и др. съставят за малки деца опасност от удавяне. Достъпни елементи от този род винаги трябва да се намират извън достъпа на малки деца

УТИЛИЗАЦИЯ

Правилна утилизация на осветителното оборудване на територията на ЕС: Съгласно директива WEEE 2012/19/EU със символа на зачертана кофа за отпадъци с кола се означават всякакви електрически и електронни уреди, подлежащи на селективно събиране. След приключване на експлоатацияния срок не отстранявайте настоящия продукт с нормални битови отпадъци, но го предадете в пункт за събиране и рециклинг на електрически и електронни уреди. За това информира символът на кофа с кола, поместен върху продукта, в инструкцията или върху опаковката. Информация за съответен пункт за отстраняване на изразходваните електрически и електронни уреди можете да получите от местната администрация или от продавача на оборудването.



HR – UPUTE ZA UPORABU

TEHNIČKI PODACI

Napajajući napon: 230V~50Hz, napajajući napon okvira LED: 12VDC, UVJETI ZA SIGURNU MONTAŽU I UPORABU

Komplet LED lampa izraden je za napon od 230V~50Hz. Komplet je izraden u II. klasi zaštite i namjenjen je mo taži unutra prostorija. Napajač treba priključiti na ritupačno mjeo, udaljeno od izvora topline, isključivo za dobro rađeu električnu instalaciju. Ukupna snaga LED lampa ne može premašiti nazivnu snagu napajača. Tijekom konzerviranja LED lampa treba bezobzirno otpkačiti napajač od m. že, za čišćenje ne koristite emijska sredstva. Montažu treba izvršiti shodno uputama, na način i po redu, kao na crtežu. Tijekom montaže rasvjetne napajač ne može biti priključen i oru struje. LED lampe moraju biti spojene za razdjelnik napajajućeg sustava. Ne treba koristiti pri aren komplet. U slučaju da se rasvjeta ne koristi dugo vrijeme, eba otpkačiti napajač od m. že, u svrhu štednje električne energije. Proizvođač ne odgovara za štetu nastalu uslijed nepravilne montaže, nepravilne uporabe proizvoda ili promjene u dizajnu. U slučaju bilo kakve dvojbne konzultajte stručnjaka. Ako je vanjski fleksibilni kabel ili kabel oštećen treba ga zamijeniti isključivo o proizvođači ili njegovim zastupnicima ili osoba koja ima slične kvalifikacije, da se izbjegne opasnost.

MONTAŽA

Nježno izvadite komplet iz paketa. Odredite mjesto za ugradnju lampa i mjesto za kablove. Po potrebi izbušite otvore za kablove s promjerom koji će omogućiti polazak utičača. Uači od led lampa priključite za razdjelnik napajajućeg sustava. Provjerite ispravnost montaže i veza. Stavite napajač u utičnicu 230V~50Hz. Uključite vjetlo prekidačom ili daljinskim upravljačom.

UPOZORENJE: Dostupni kabeli, električni vodovi, žice, trake i sl. predstavljaju opasnost od gušenja za malu djecu. Dostupni elementi vrste moraju se uvijek držati izvan od vata male djece.



REKICLIRANJE

Odgovarajuće recikliranje rasvjetne opreme na teritoriju EU: U skladu s Direktivom WEEE 2012/19/EU simbolom prekrizane kante za smeće na kotaciama označavaju se svi električni i elektronički uređaji koji podliježu odvojenom prikupljanju. Po završetku razdoblja uporabe ovaj proizvod ne se smije odložiti u obični omunalni otpad. Potrebno ga je predati na mjesto za prikupljanje i reciklažu električnih i elektroničkih uređaja. O tome obavještava simbol prekrizane kante za smeće koji se nalazi na proizvodu, u uputama ili na ambalaži Informacija o odgovarajućem mjestu odlaganja iskorištenih električnih i elektroničkih uređaja može se dobiti od lo alne uprave ili prodavača opreme

RO - INSTRUCȚIUNI DE UTILIZARE

DATE TEHNICE

Tensiunea de alimentare: 230V~50Hz, Tensiunea de alimentare a corpurilor de iluminat LED: 12VDC.

Alți parametri sunt specificați pe eceta produsului.

INSTALAREA ÎN CONDIȚII DE SIGURANȚĂ ȘI UTILIZARE CORECTĂ

Setul de lămpi LED este prevăzut pentru tensiunea de 230V~50Hz. Setul este fabricat în clasa de protecție II, și este prevăzut pentru montarea în interior. Alimentatorul trebuie să fie conectat într-un loc accesibil, departe de surse de căldură doar la o instalație electrică funcțională. Puterea sumară a tuturor lămpilor LED nu poate depăși puterea nominală a sursei de alimentare. În timpul lucrărilor de întreținere a lămpilor LED, alimentatorul trebuie neapărat deconectat de la rețea, nu folosiți detergenți pentru curățarea lămpilor. Montarea trebuie efectuată în conformitate cu instrucțiunile de instalare în modul și ordinea prezentate pe diagramă. În timpul instalării, controlerul de comandă nu poate fi conectat la sursa de alimentare. Lămpile LED trebuie conectate la repartitorul sistemului de alimentare. Nu uitați un set defect. În cazul în care nu folosiți setul pentru o perioadă îndelungată, deconectați sistemul de alimentare de la rețea pentru a economisi energie electrică. Producătorul nu-și asumă responsabilitatea pentru prejudiciul cauzat de instalarea improprie, utii zarea încercată a unui produs sau alte modifiicări de proiectare. În cazul oricărui dubiu, consultați un specialist în domeniu. În cazul în care cablul elastic exterior sau șnurul este deteriorat, pentru a se evita riscul, aceasta trebuie înlocuit doar de către producător sau agentul său de service, fie de o altă persoană calificată.

MONTAREA

Scoateti ușor setul din ambalaj. Desemnați locul de montare a lămpilor LED și locul de plasare a cablurilor de conectare. Dacă este necesar, efectuați găurile pentru cablurile de conectare cu un diametru care permite trecerea mufei. Fișele lămpilor LED trebuie alimentate la repartitorul sistemului de alimentare. Verificați corecti inea montării și conexiunilor. Conectați alimentatorul la priză de rețea 230V~50Hz. Aprindeți luminile folosind comutatorul sau telecomanda.

ATENȚIE! Cablurile, firele electrice, șnururile, panglicile etc. lăse la îndemână reprezintă un pericol de strangulare pentru copii mici. Elementele accesibile de acest gen trebuie păstrate întotdeauna în afara zonei de acces a copiilor mici.

REKICLARE

Reciclarea corespunzătoare a echipamentului de iluminat pe teritoriul UE: În conformitate cu directiva WEEE 2012/19/EU cu simbolul containerului cu roți tăiate se marchează toate aparatele electrice și electronice care trebuie supuse colectării selecte e. După sfârșitul perioadei de utillae, nu aruncați produsul împreună cu alte deșeurii comunale, acesta trebuie predat la un punct de colectare și reciclare a echipamentelor electrice și electronice. Acest lucru este menționat prin simbolul cu containerul cu roți aplasat pe produs, în instrucțiunile de utillae sau pe ambalaj. Informații legate de punctul corespunzător de ridicare a aparatelor electrice și electronice puteți obține de la administrația locală sau de la vânzătorul echipamentului.



RU - ИНСТРУКЦИЯ ПО ЭКСПЛУАТАЦИИ

ТЕХНИЧЕСКИЕ ХАРАКТЕРИСТИКИ

Напряжение питания : 230 В ~ 50 Гц , напряжение LED светильники : 12VDC. Другие параметры указываются на этикетке к продукту.

УСЛОВИЯ ПО БЕЗОПАСНОМУ УСТАНОВКЕ И ИСПОЛЬЗОВАНИЮ

Набор светодиодных ламп работает от сети 230В ~ 50Hz. В комплект отвечает нормам защиты класса II и предназначен для установки внутри помещений. Блок питания должен быть подключен в месте, доступном, вдали от источников тепла, только в исправную электрическую сеть. Суммарная мощность ламп/LED не может превышать номинальную выходную мощность блока питания. Во время сервиса и обслуживания светодиодные лампы должны быть отключены от сети питания, при чистке использовать мягкую сухую ткань, не использовать химические вещества. Монтаж выполнять в соответствии с инструкциями по установке. Установка в инструкции порядке. Во время установки освещения блок питания не может быть подключен к электросети. Не используйте неисправный комплект. Если вы не используете свет в течение длительного времени, в целях экономии электроэнергии отключите систему питания от сети. Производитель не несет ответственности за ущерб, причиненный в результате неправильной установки, неправильного использования продукта или изменения конструкции. В случае каких-либо сомнений, обратитесь к квалифицированному специалисту. В случае повреждения кабеля, его следует заменить только производителем или его сервисным агентом или другим квалифицированным специалистом во избежание риска.

УСТАНОВКА

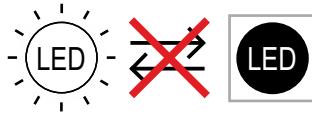
Осторожно вынуть комплект из упаковки. Определите место установки светодиодных ламп и место прохода соединительных кабелей. Если необходимо, просверлите отверстия, имеющие диаметр минимаконектора находящегося на конце соединительных кабелей. Подключите светодиодные лампы, подсоединив миниконектор к распределителю питания. Проверьте установку и подключение. Вставьте адаптер переменного тока в розетку 230В ~ 50Hz. Включите выключатель или пульт дистанционного управления.

ПРЕДУПРЕЖДЕНИЕ: Присутствующие кабели, электропровода, шнуры, ленты и т.д. являются собой опасностью для маленьких детей. Данные элементы должны всегда находиться вне досягаемости маленьких детей

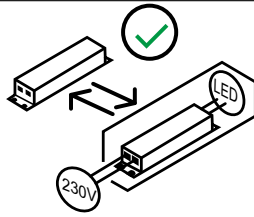


УТИЛИЗАЦИЯ

Соответствующая утилизация осветительного оборудования на территории ЕС: В соответствии с директивой WEEE 2012/19/EU, символом перечеркнутого колесного контейнера для отходов обозначаются все электрические и электронные устройства, подлежащие селективной сбору. По окончании эксплуатации запрещается выбрасывать прибор вместе с бытовыми отходами. Необходимо сдать его в пункт приема электрических и электронных устройств для вторичной переработки. Об этом информирует символ колесного контейнера, размещенный на продукте, в инструкции либо на упаковке. Информацию о местонахождении соответствующего пункта ликвидации использованных электрических и электронных устройств можно получить у локальной администрации либо у продавца оборудования.



PL - Te produkty wyposażone zawierają źródła światła, które nie mogą być wymienione przez użytkownika końcowego	DE - Diese Produkte enthalten Lichtquellen, die von den Endbenutzer nicht ausgetauscht werden können.	CS - Výrobky obsahující produkty obsahují světelné zdroje, které koncový uživatel nemůže nahradit.
DA - Produkter, der indeholder produkter, indeholder lyskilder, der ikke kan erstattes af slutbrugeren.	EL - Αυτά που περιέχουν προϊόντα περιέχουν πηγές φωτός που δεν μπορούν να αντικατασταθούν από τον τελικό χρήστη.	EN - Those containing products contains a light sources that can not be replaced by the end user.
ES - Aquellos que contienen productos contienen fuentes de luz que no pueden ser reemplazadas por el usuario final	ET - Tooted sisaldavad valgusallikaid, mida lõpptarbija ei saa asendada.	FI - Tuotteita sisältävät valonlähteet, joita loppukäyttäjää ei voi korvata.
FR - Ceux contenant des produits contiennent une source lumineuse qui ne peut pas être remplacée par l'utilisateur final.	HU - A termékek tartalmazó fényforrásokot olyan fényforrások tartalmaznak, amelyeket a végfelhasználó nem cserélhet ki.	IT - Quelli contenenti prodotti contengono sorgenti luminose che non possono essere sostituite dall'utente finale.
LT - Tuose produktuose yra šviesos šaltiniai, kurių negali pakeisti galutinis vartotojas.	LV - Tajos, kas satur produktus, ir gaismas avoti, kurus gala lietotājs nevar aizstāt.	RU - Те, которые содержат продукты, содержат источники света, которые не могут быть заменены конечным пользователем.
PT - Aqueles que contém produtos contém fontes de luz que não podem ser substituídas pelo usuário final.	RO - Cele care conțin produse conțin o sursă de lumină care nu poate fi înlocuită de utilizatorul final.	NL - Die producten bevatten een lichtbron die niet door de eindgebruiker kan worden vervangen.
SK - Výrobky obsahujúce výrobky obsahujú svetelné zdroje, ktoré koncový používateľ nemôže vymeniť.	SLO - Tisti, ki vsebujejo izdelke, vsebujejo svetlobne vire, ki jih končni uporabnik ne more nadomestiti.	SV - De som innehåller produkter innehåller ljuskällor som inte kan ersättas av slutanvändaren.
TR - Ürün içerenerler, son kullanıcı tarafından değiştirilemeyecek bir ışık kaynağı içerir.	HR - Oni koji sadrže proizvode sadrže izvore svjetlosti koje krajnji korisnik ne može zamijeniti.	BG - Тези, които съдържат продукти, съдържат източници на светлина, които не могат да бъдат заменени от крайния потребител.



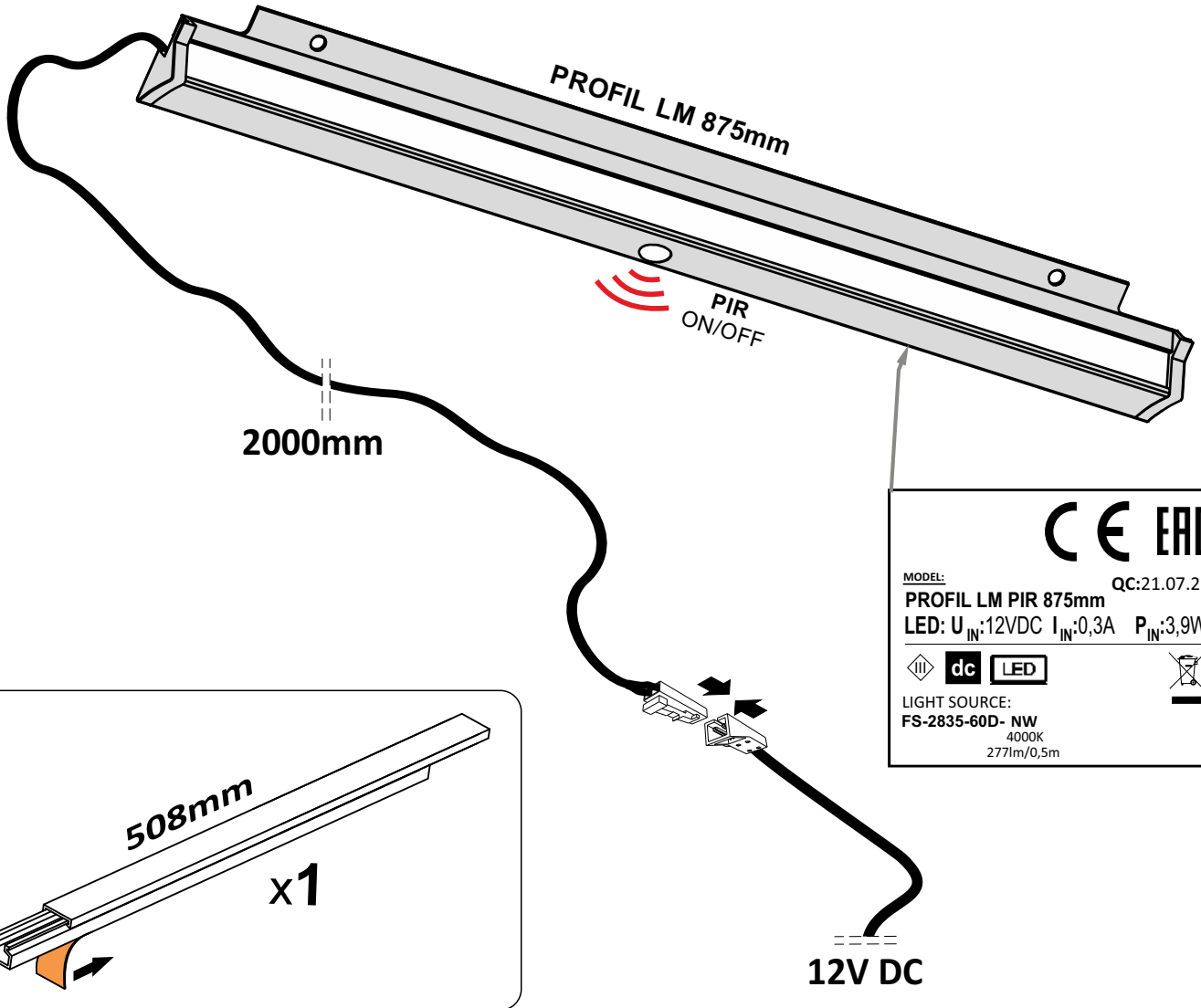
PL - Ten produkt wyposażony zawiera oddzielny osprzet sterujacy, który moze być wymieniony przez użytkownika końcowego.	DE - Dieses Produkt enthält ein separates Steuerung Zubehör, dass durch den Endbenutzer ausgetauscht werden kann.	CS - Tento produkt obsahuje samostatné ovládací zařízení, které může koncový uživatel vyměnit.
DA - Dette produkt indeholder separat kontroludstyr, der kan udskiftes af slutbrugeren.	EL - Αυτό το προϊόν περιέχει ξεχωριστό εργαλείο ελέγχου που μπορεί να αντικατασταθεί από τον τελικό χρήστη.	EN - This containing product contains separate control gear that can be replaced by the end user.
ES - Este producto contenedor contiene equipos de control separados que pueden ser reemplazados por el usuario final.	ET - See toode sisaldab eraldi juhtseadmeid, mida lõppkasutaja saab asendada.	FI - Tämä tuote sisältää erillisen ohjaukslaitteen, jonka loppukäyttäjää voi vaihtaa.
FR - Ce produit contenant contient un équipement de commande séparé qui peut être remplacé par l'utilisateur final.	HU - Ez a termék külön vezérlőberendezést tartalmaz, amelyet a végfelhasználó kicserélhet.	IT - Questo prodotto contenente contiene apparecchiature di controllo separate che possono essere sostituite dall'utente finale.
LT - Šiame produkte yra atskira valdymo įranga, kurią gali pakeisti galutinis vartotojas.	LV - Šajā saturošajā produktā ir atsevišķs vadības aprīkojums, kuru gala lietotājs var nomainīt.	RU - Этот содержащий продукт содержит отдельный механизм управления, который может быть заменен конечным пользователем.
PT - Este produto contém acessórios de controle separados que podem ser substituídos pelo usuário final.	RO - Acest produs care conține conține unelte de control separate care pot fi înlocuite de utilizatorul final.	NL - Dit bevattende product bevat aparte voorschakelapparatuur die door de eindgebruiker kan worden vervangen.
SK - Tento produkt obsahuje samostatný predradník, ktorý môže koncový užívateľ vymeniť.	SLO - Ta izdelek vsebuje ločeno krmilno opremo, ki jo lahko zamenja končni uporabnik.	SV - Denna innehållande produkt innehåller separat styrutrustning som kan bytas ut av slutanvändaren.
TR - Bu ürün bir ışık kaynağı enerj verimliliği sınıfı içerir.	HR - Ovaj proizvod koji sadrži sadrži zasebnu upravljačku opremu koju krajnji korisnik može zamijeniti.	BG - Този съдържащ продукт съдържа отделни контролни уреди, които могат да бъдат заменени от крайния потребител.

PL - Ten produkt zawiera źródła światła o klasie efektywności energetycznej „E”	DE - Diese Produkte enthalten Lichtquellen der Energieeffizienzklasse „E”	CS - Tento výrobek obsahuje světelný zdroj třídy energetické účinnosti „E”
DA - Dette produkt indeholder en lyskilde til energieffektivitetsklasse „E”	EL - Αυτό το προϊόν περιέχει μια πηγή φωτεινής πηγής ενεργειακής απόδοσης „E”	EN - This product contains a light sources of energy efficiency class „E”
ES - Este producto contiene una fuente de luz de clase de eficiencia energética „E”	ET - See toode sisaldab efektiivsusklassi valgusallikat energia „E”	FI - Tämä tuote sisältää energiatehokkuusluokan valonlähteen „E”
FR - Ce produit contient des sources lumineuses de classe d'efficacité „E”	HU - Ez a termék energiahatékonysági osztályú fényforrást tartalmaz „E”	IT - Questo prodotto contiene una sorgente luminosa di classe di efficienza energetica „E”
LT - Šiame gaminyje yra energijos vartojimo efektyvumo klasės šviesos šaltinis „E”	LV - Šis produkts satur gaismas avotu ar energoefektivitātes klasi „E”	RU - Этот продукт содержит источник света класса энергоэффективности „E”
PT - Este produto contém uma fonte de luz da classe de eficiência energética „E”	RO - Acest produs conține o sursă de lumină de clasă de eficiență energetică „E”	NL - Dit product bevat een lichtbron met energie-efficiëntieklasse „E”
SK - Tento výrobok obsahuje svetelný zdroj triedy energetickej účinnosti „E”	SLO - Ta izdelek vsebuje svetlobni vir razreda energijske učinkovitosti „E”	SV - Denna produkt innehåller en ljuskälla för energieffektivitetsklass „E”
TR - Bu ürün bir ışık kaynağı enerj verimliliği sınıfı içerir „E”	HR - Ovaj proizvod sadrži izvor svjetlosti razreda energetske učinkovitosti „E”	BG - Този продукт съдържа източник на светлина от клас на енергийна ефективност „E”

PL - Źródło światła oraz oddzielny osprzet sterujacy mogą zostać wyjęte bez trwałego ich uszkodzenia do celów weryfikacji przez organy nadzoru rynku. Instrukcja dotycząca tej czynności znajduje się w dokumentacji technicznej produktu	DE - Die Lichtquellen und die separaten Steuerung Geräte können zu Überprüfung durch die Markt Überwachung Behörde rausgenommen werden ohne sie dauerhaft zu beschädigen. Anweisungen dazu finden Sie in der technischen Dokumentation des Produkts.	EN - The light source and separate control gear can be removed without permanently damaging them for verification by the market surveillance authorities. Instructions on how to do this can be found in the product's technical documentation.
FR - La source lumineuse et les appareillages séparés peuvent être retirés sans les endommager de façon permanente pour vérification par les autorités de surveillance du marché. Vous trouverez des instructions sur la façon de procéder dans la documentation technique du produit.	IT - La sorgente luminosa e le apparecchiature di controllo separate possono essere rimosse senza danneggiarle in modo permanente per la verifica da parte delle autorità di vigilanza del mercato. Le istruzioni su come eseguire questa operazione sono disponibili nella documentazione tecnica del prodotto.	RU - Источник света и отдельный пускорегулирующий аппарат могут быть сняты, не повреждая их, для проверки органами надзора за рынком. Инструкции о том, как это сделать, можно найти в технической документации продукта.

PROFIL LM PIR 875mm

 4000K 	 ON/OFF 15 000	 30 000h	 IP20	 LED	 13x36x875 [mm]
	 kWh/1000h 4,3	INPUT: 100-240V~50/60Hz OUTPUT: 12VDC LED: U _{IN} :12VDC I _{IN} :0,3A P _{IN} :3,9W			



MODEL:	QC:21.07.21
PROFIL LM PIR 875mm	
LED: U _{IN} :12VDC I _{IN} :0,3A P _{IN} :3,9W	
LIGHT SOURCE: FS-2835-60D- NW 4000K 277lm/0,5m	

