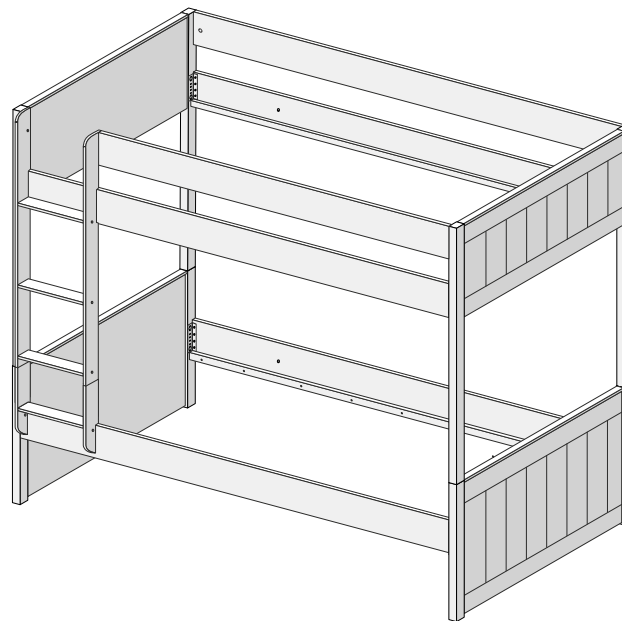


Date 13.06.2016

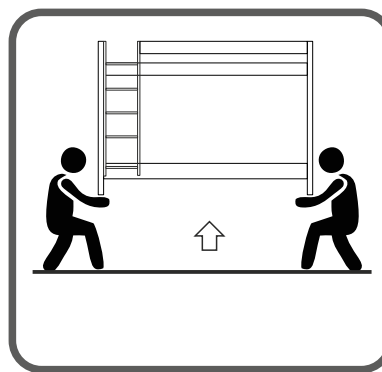
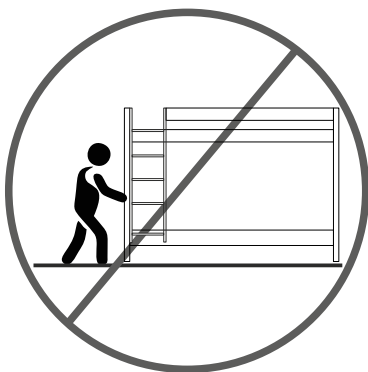


Notwendiger Hinweis:

Important information:

Belangrijke informatie:

Information importante:

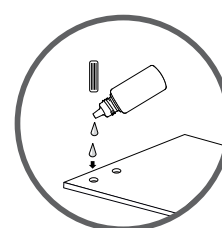
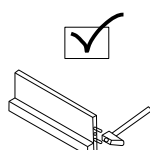
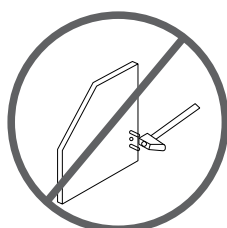
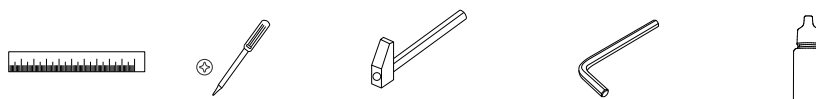
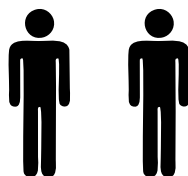


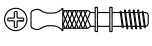




Bett nicht verschieben,
nur angehoben verstellen.

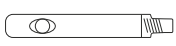

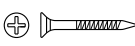


Move not only raises
bed adjusted

Bed niet verschuiven,
men moet het bed opheffen
om te verplaatsen

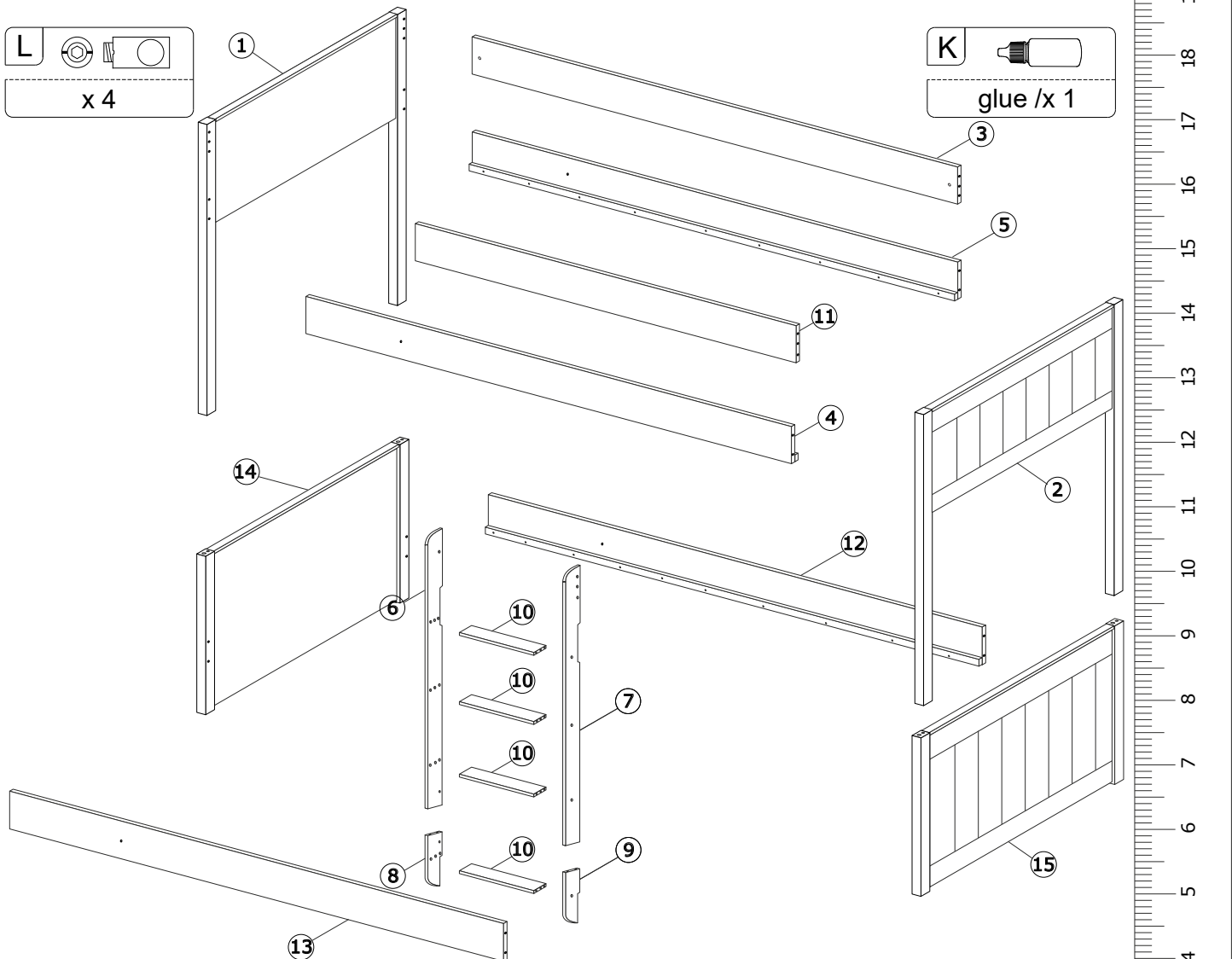
Ne pas pousser le lit,
il faut le porter pour déplacer



A  EURO SHTRAF X 3	B  ∅ 4 x 20 /x 3	C  ∅ 8 x 30 /x 46	D  M 8 x 50 /x 12	E  ∅ 4 x 16 /x 32
-------------------------------------------------------------------------------------------------------------------	-----------------------------------------------------------------------------------------------------------------	------------------------------------------------------------------------------------------------------------------	-------------------------------------------------------------------------------------------------------------------	--------------------------------------------------------------------------------------------------------------------

F  x 4	G  EURO SHTRAF X 48	H  ∅ 4 x 30 /x 4	I  x 4	J  x 8
-------------------------------------------------------------------------------------------------------	--------------------------------------------------------------------------------------------------------------------	-----------------------------------------------------------------------------------------------------------------	--------------------------------------------------------------------------------------------------------	---------------------------------------------------------------------------------------------------------

L  x 4	K  glue /x 1
-------------------------------------------------------------------------------------------------------	---------------------------------------------------------------------------------------------------------------



Stückliste / Bill of Materials / Detail visserie

N°	QTY .	Dimensions / mm	Box*
1	1	1140 x 945 x 50	1/3*
2	1	1140 x 945 x 50	1/3*
3	1	2000 x 180 x 18	2/3*
4	1	2000 x 180 x 18 (+18)	2/3*
5	1	2000 x 180 x 18 (+18)	2/3*
6	1	1138 x 100 x 18	2/3*
7	1	1138 x 100 x 18	2/3*
8	1	327 x 100 x 18	2/3*

N°	QTY .	Dimensions / mm	Box
9	1	327 x 100 x 18	2/3*
10	4	363 x 80 x 18	2/3*
11	1	1600 x 180 x 18	2/3*
12	1	2000 x 180 x 18 (+18)	2/2**
13	1	2000 x 180 x 18 (+18)	2/2**
14	1	945 x 600 x 50	1/2**
15	1	945 x 600 x 50	1/2**

* Teile für das Hochbett / Parts for the Loft bed / Onderdelen voor het hoogtebed / Partes para la litera

** Teile für das Einzelbett / Parts for the Single bed / Onderdelen voor het eenpersoonsbed / Partes para la cama individual

(D) ACHTUNG bei einer Beanstandung !!
Um eine zügige Beanstandungsabwicklung zu gewährleisten, bitte bei Beschlägen den Buchstaben und die Menge angeben, Beispiel: A M6x95
bei Möbelteilen die Zahl angeben
Beispiel: 1 1960x160x20

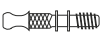


(GB) if you have a COMPLAINT !!
in order to enable us to deal with any complaints quickly, in the case fittings please state the letter and the quantity, Example: A M6x95
For furniture items please state the number
Example: 1 1960x160x20

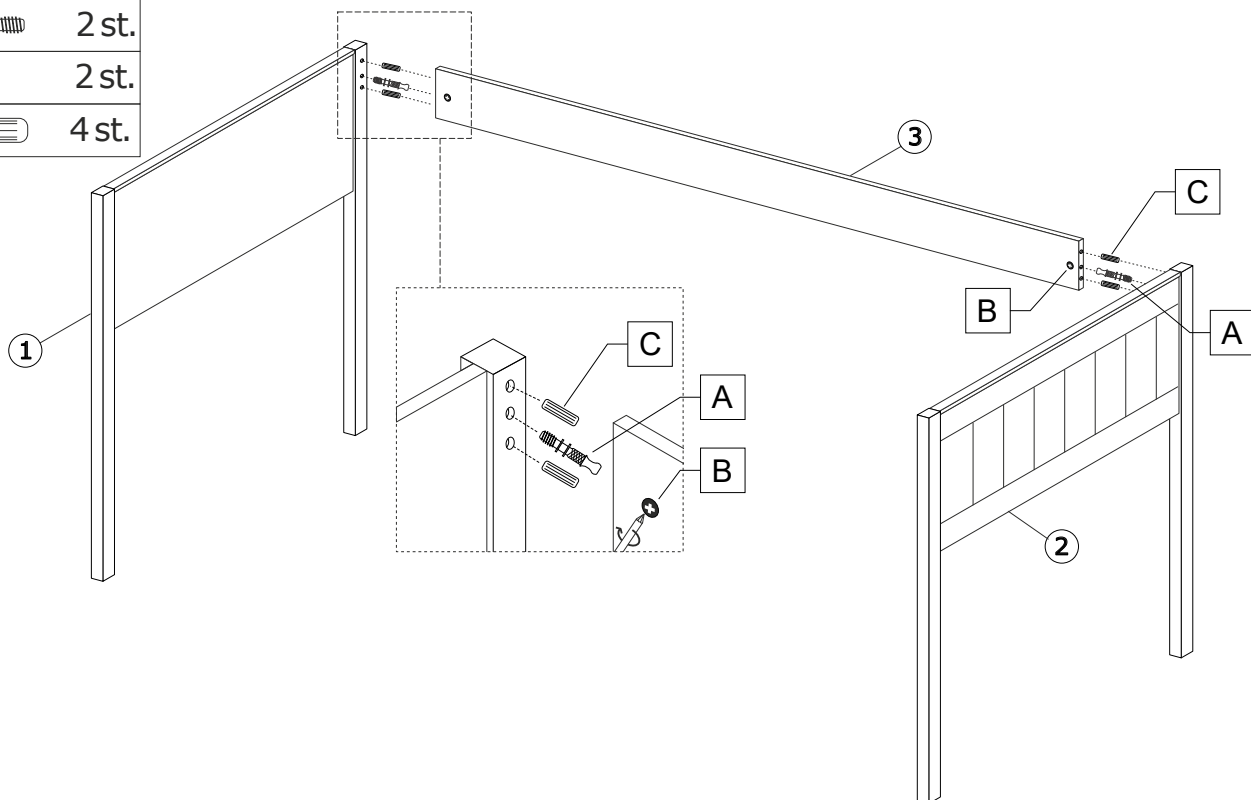
(NL) OPGELET bij een klacht !!
Om een vlotte klachtenafwerking te waarborgen, bij beslag de letters, het codenummer, en het aai, bvb: A M6x95
bij meubel delen het kengetal aangeven
bvb: 1 1960x160x20

(F) ATTENTION en cas de réclamation !!
Pour assurer un traitement rapide des réclamations, veuillez indiquer, pour les ferrures, la lettre, le n, Exemple: A M6x95
Pour les parties de meubles indiquer le nombre
Exemple: 1 1960x160x20




ETAGENBETT LUKA

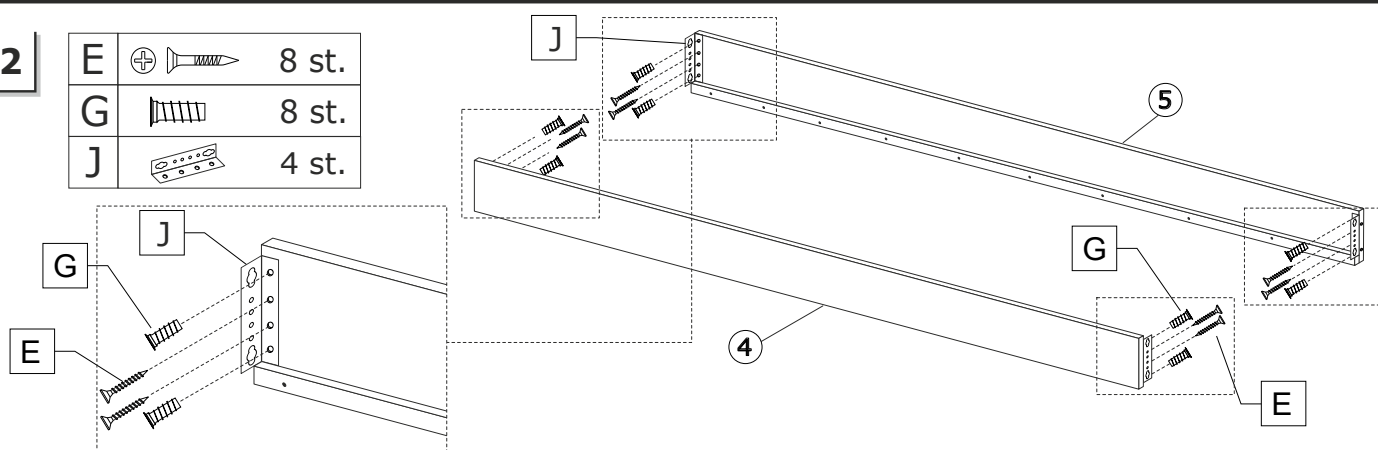
1

A		2 st.
B		2 st.
C		4 st.



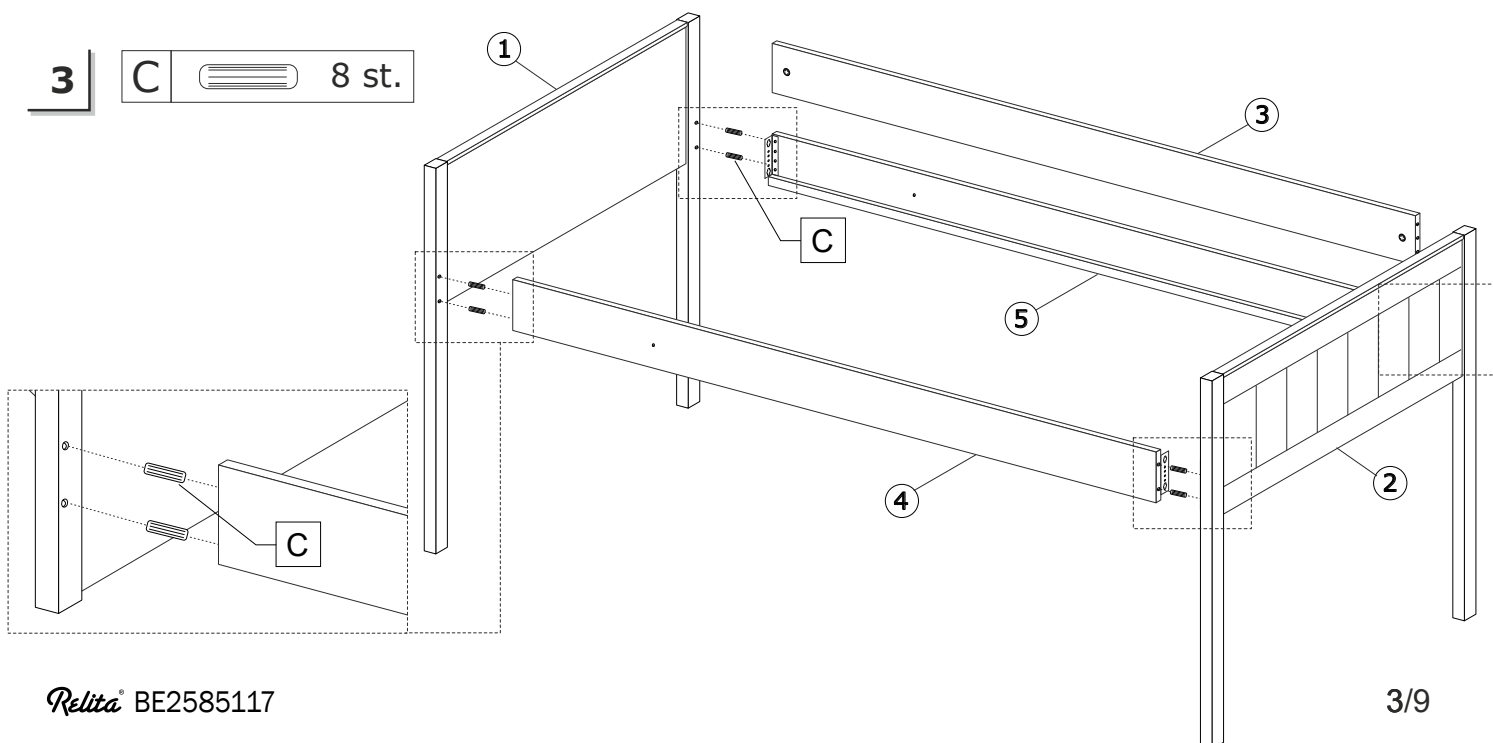
2

E		8 st.
G		8 st.
J		4 st.


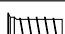


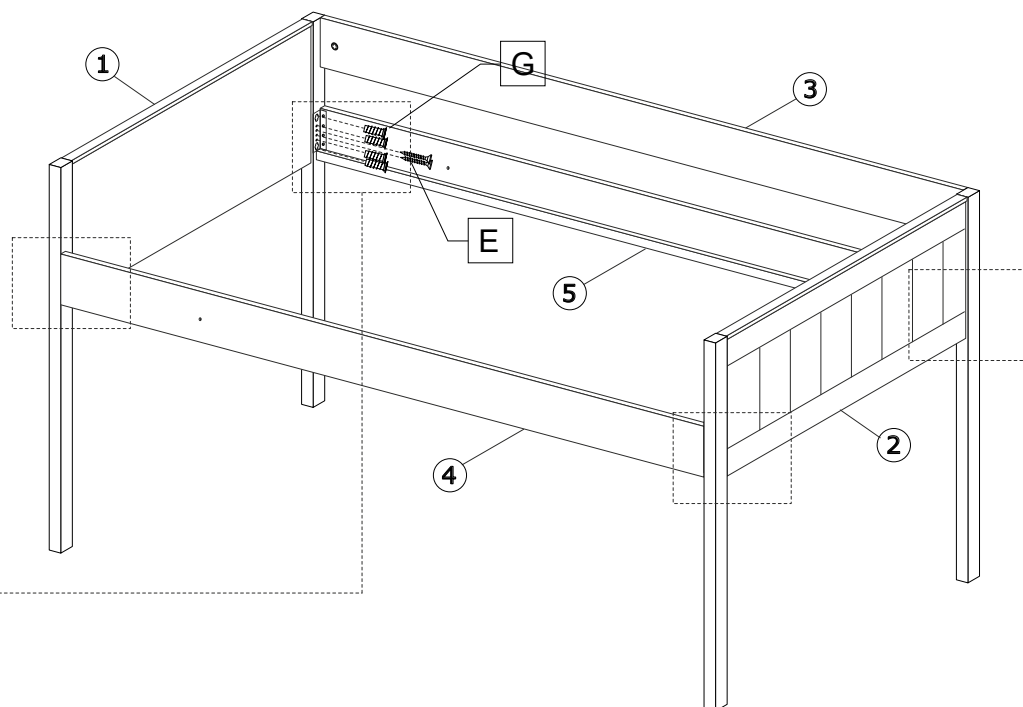
3

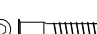

C		8 st.
---	-------------------------------------------------------------------------------------	-------

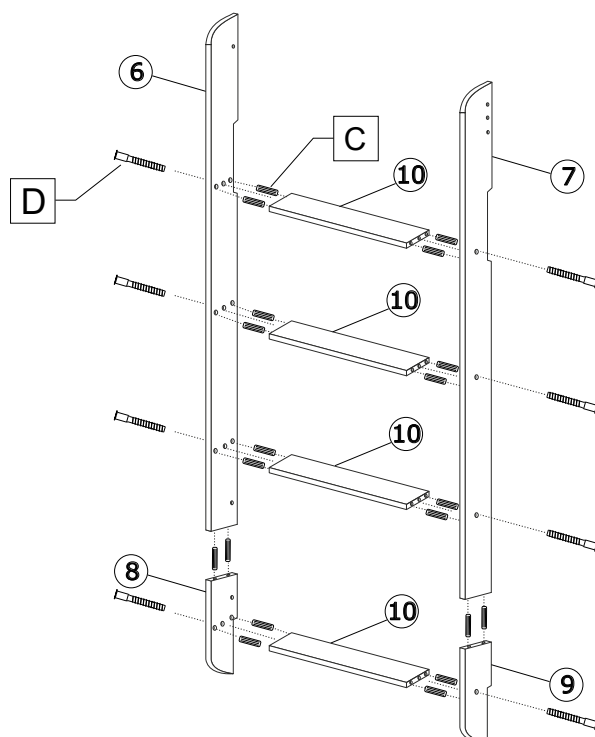


ETAGENBETT LUKA

4	E		8 st.
	G		16 st.

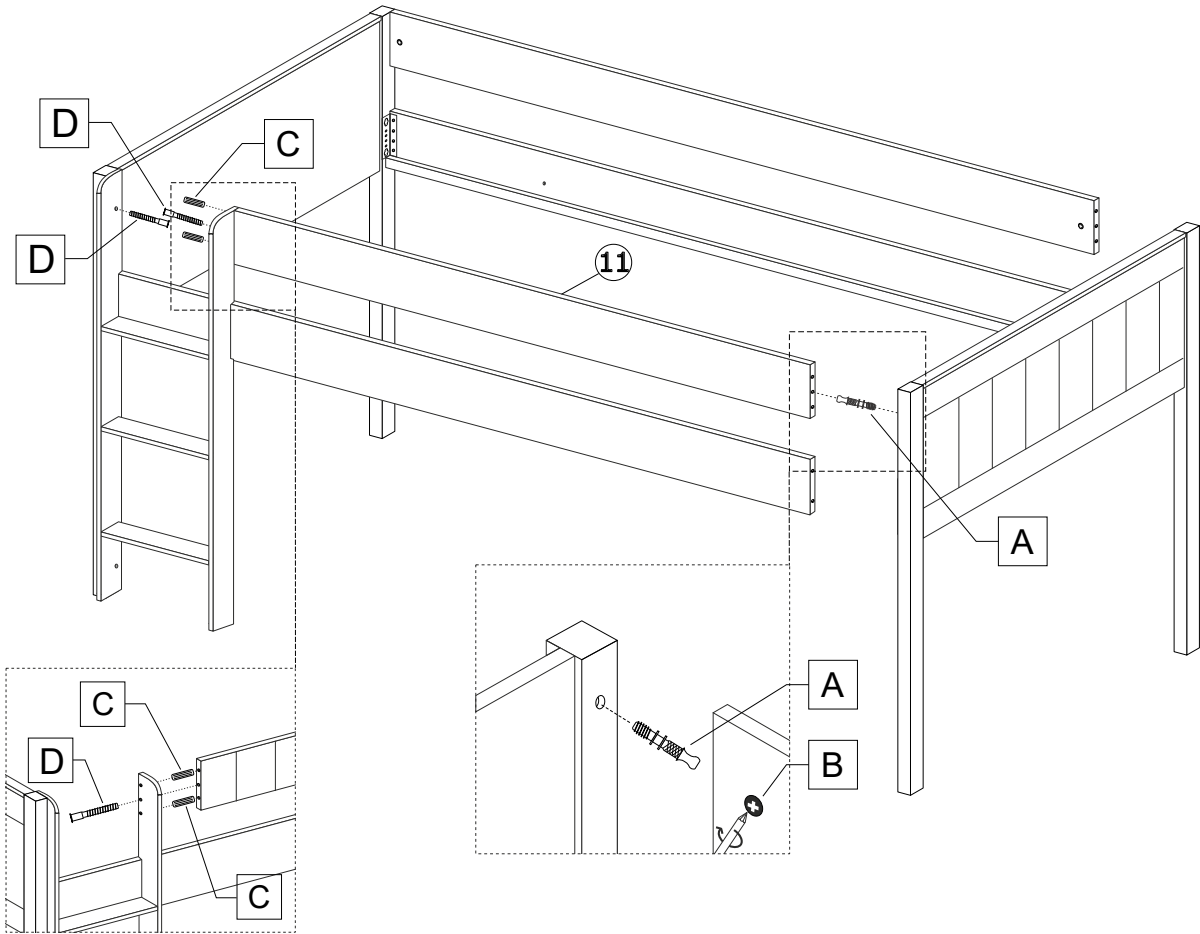


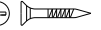
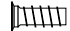

5	D		8 st.
	C		20 st.

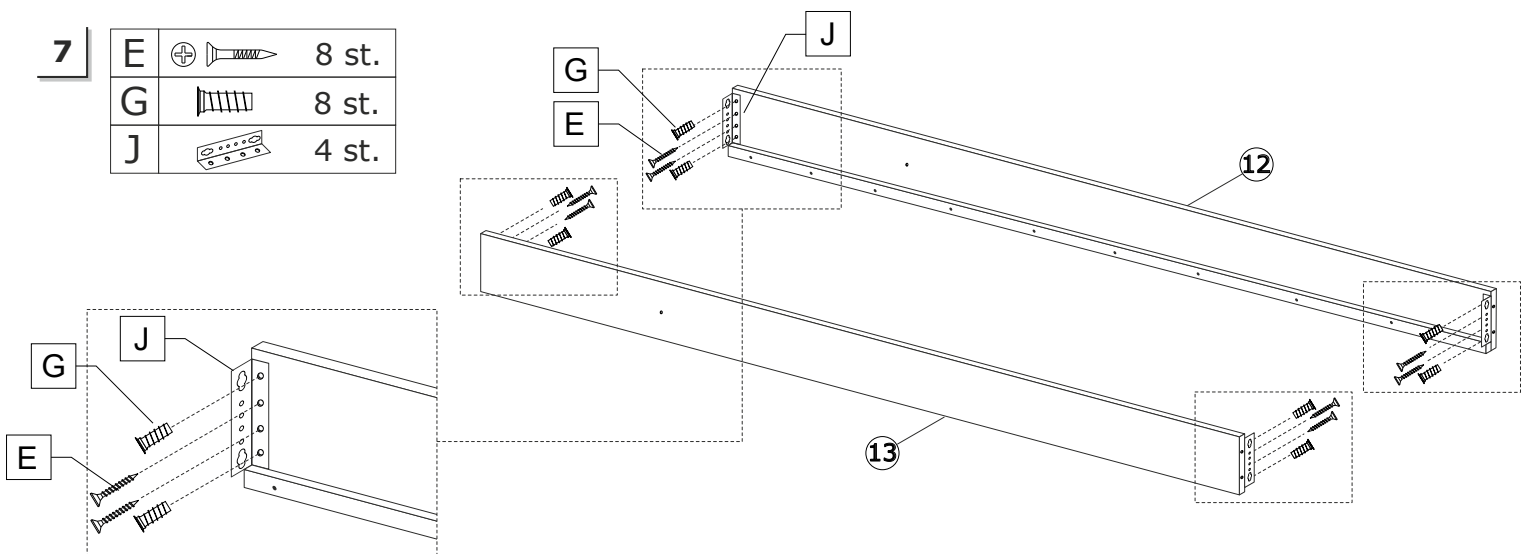


ETAGENBETT LUKA

- 6** | **A**  1 st. | **B**  1 st. | **C**  2 st. | **D**  2 st.

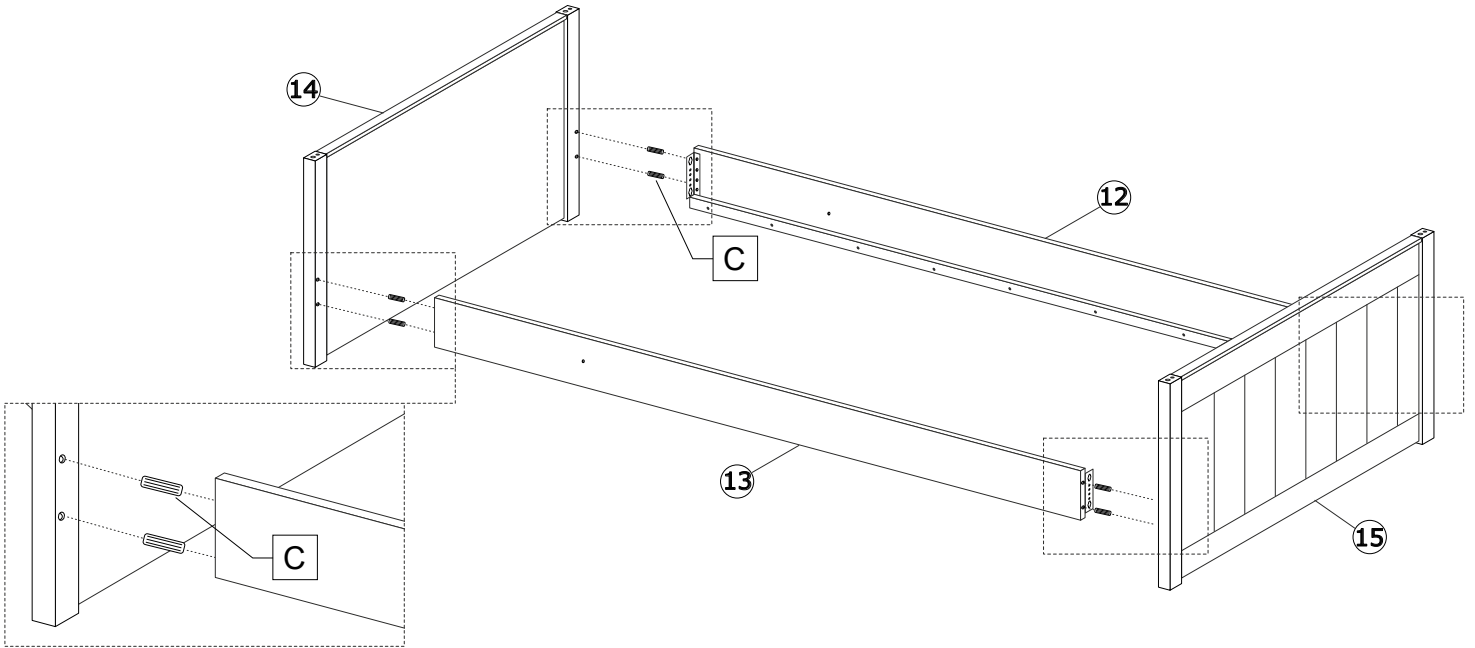



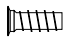
- 7** | **E**  8 st. | **G**  8 st. | **J**  4 st.

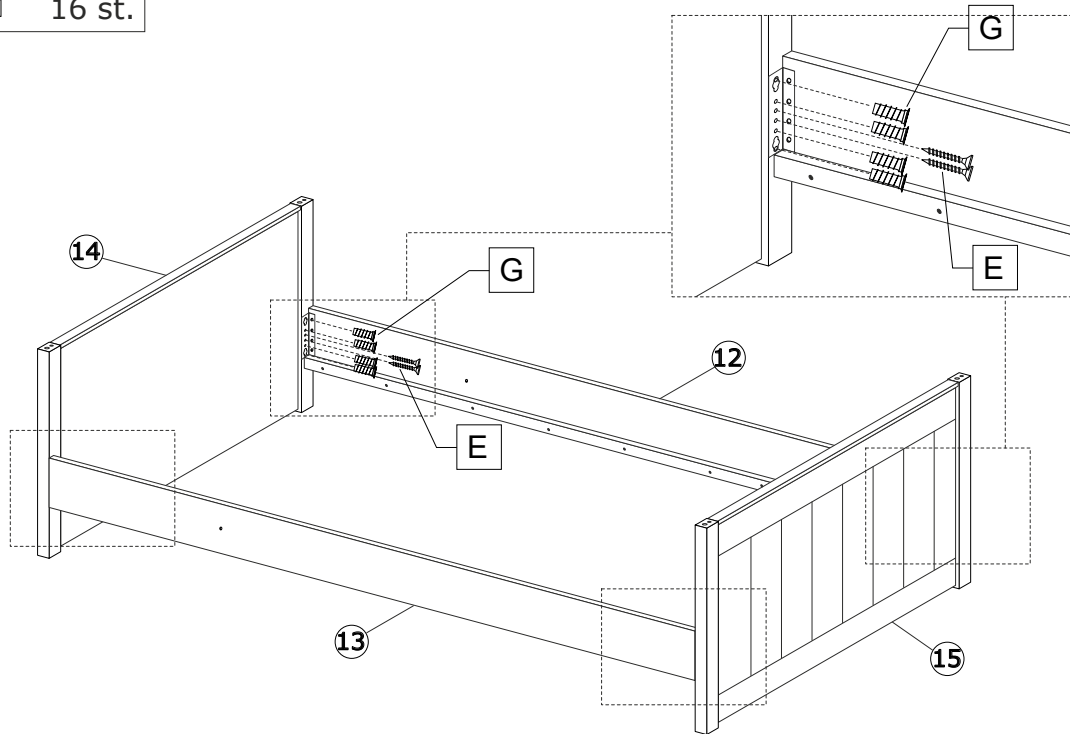


ETAGENBETT LUKA

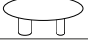
8 C  8 st.

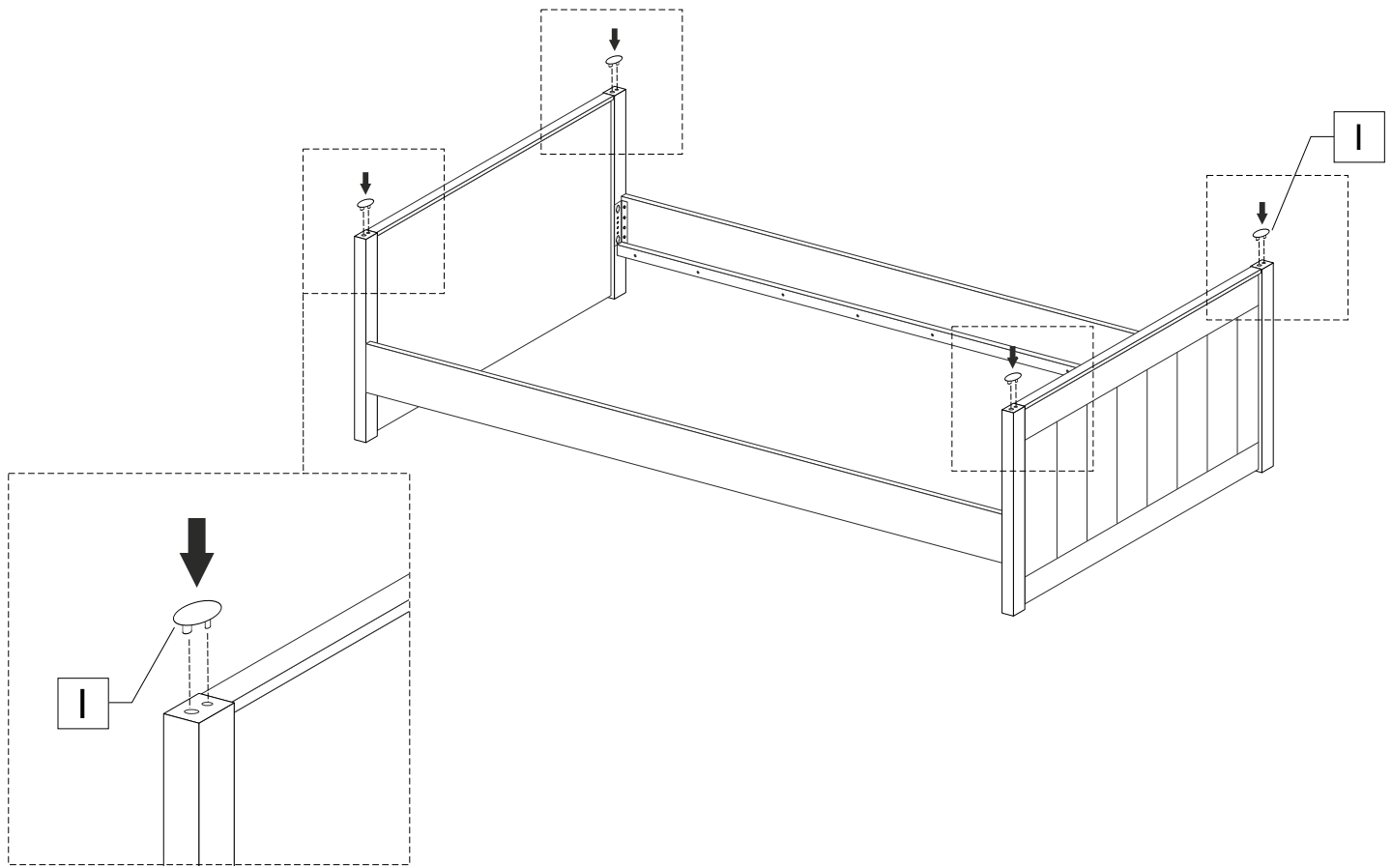


9 E  8 st.
G  16 st.

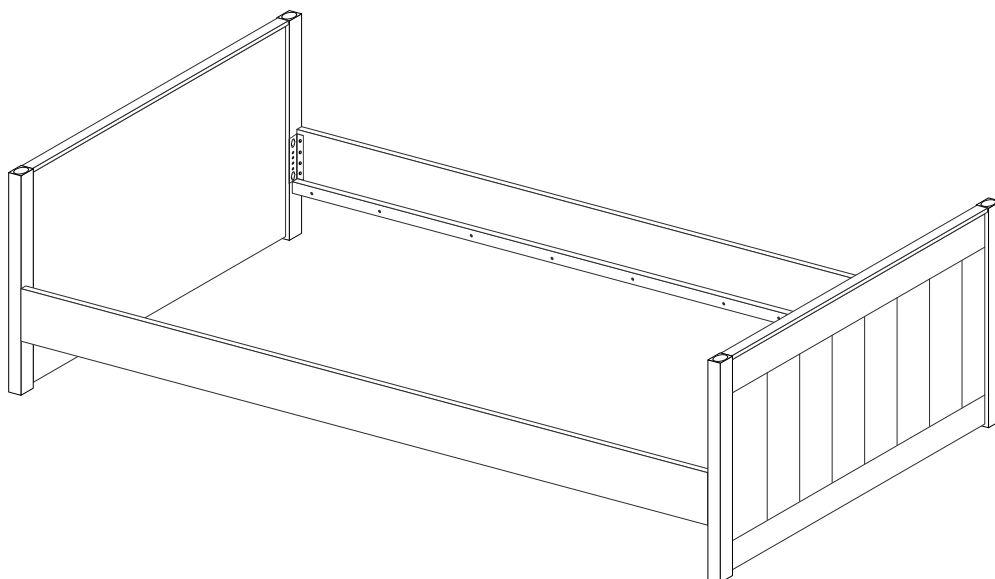


ETAGENBETT LUKA

10 | I |  4 st.



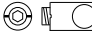


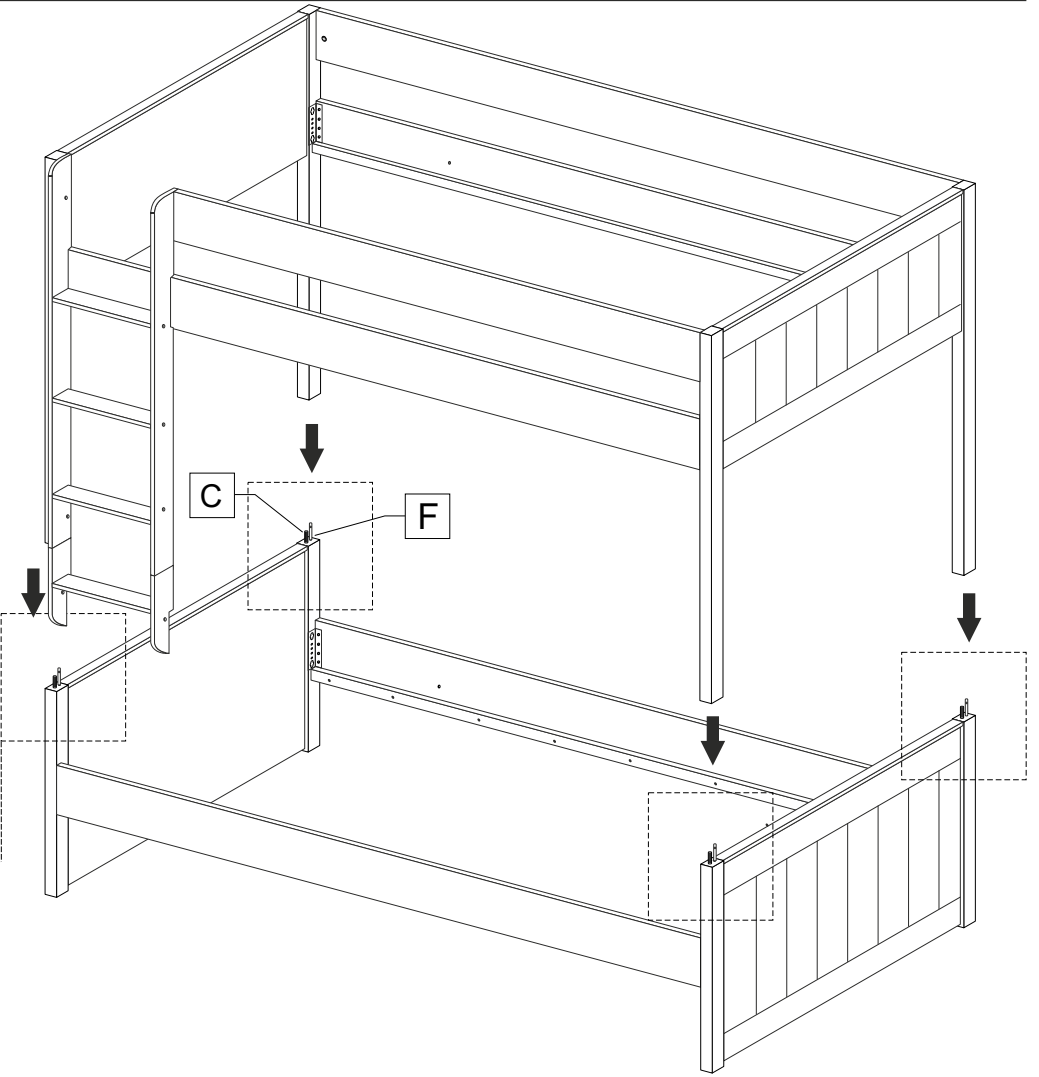
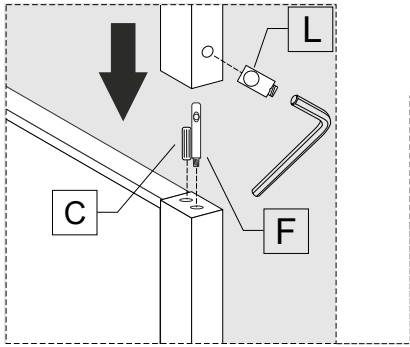
11



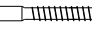
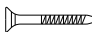
ETAGENBETT LUKA

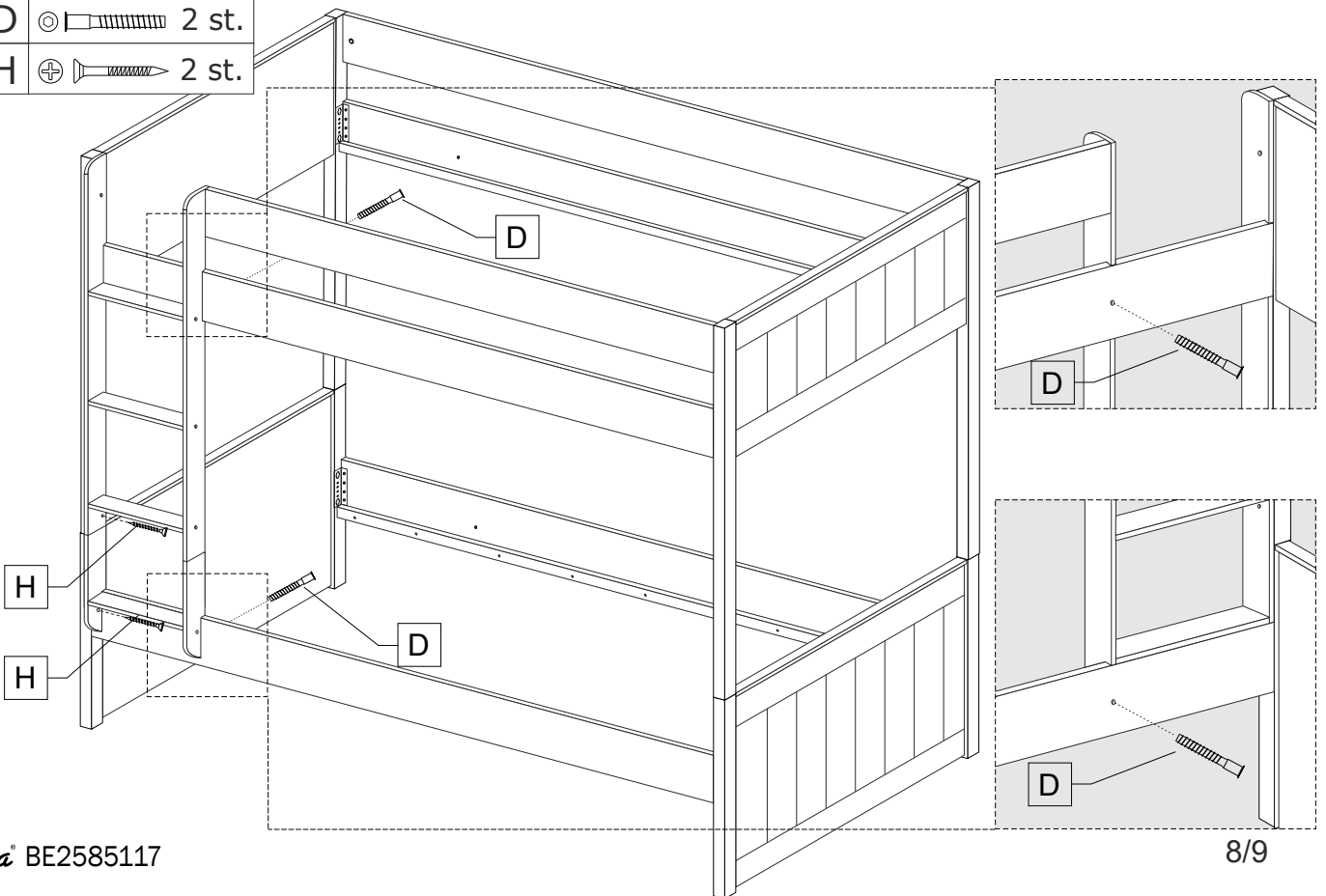
12

C		4 st.
F		4 st.
L		4 st.



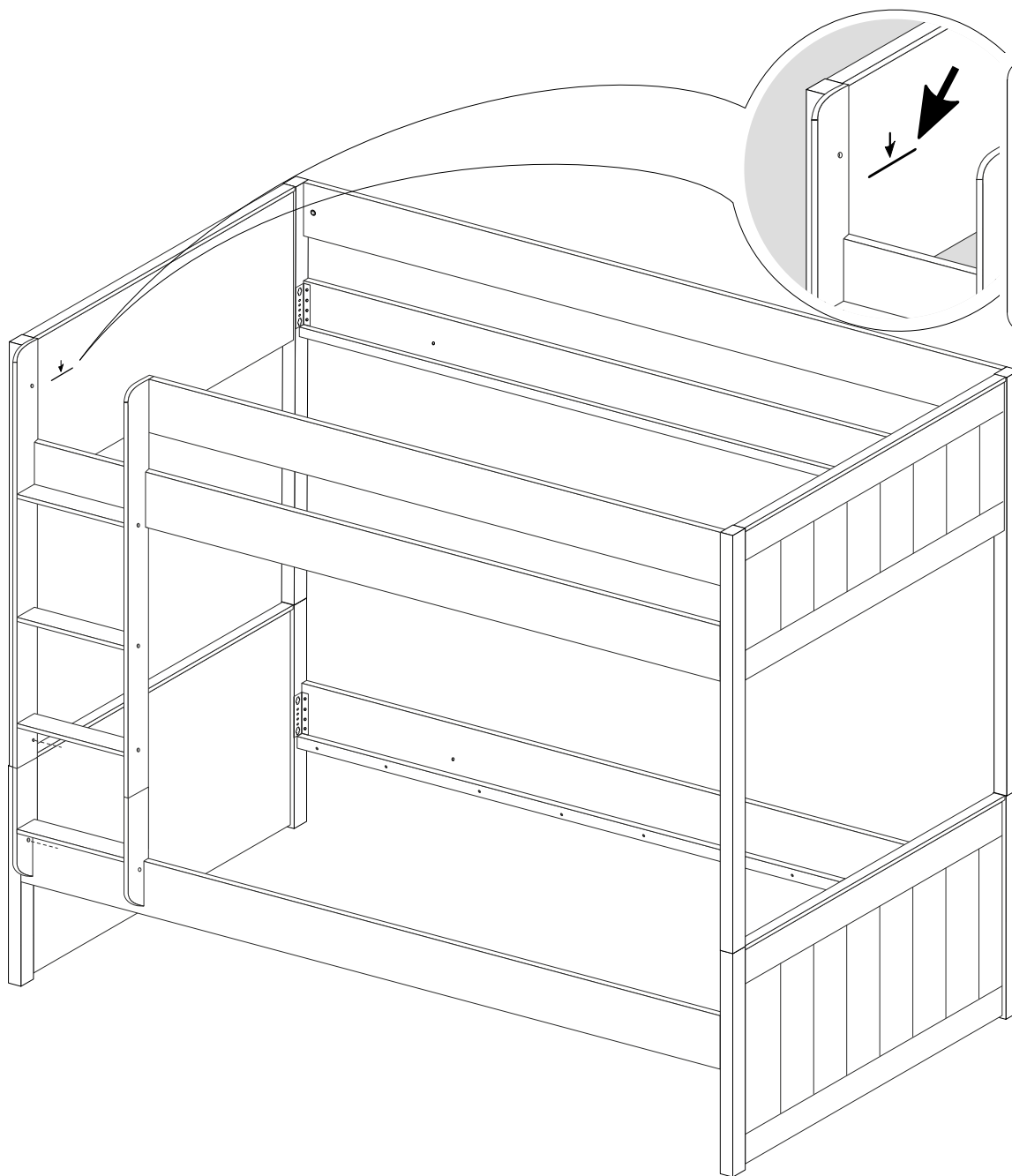
13

D		2 st.
H		2 st.



ETAGENBETT LUKA

14



ACHTUNG
Max. Matratzen Höhe

IMPORTANT
Max. Mattress height

AANDACHT
Max. Matrashoogte

ATENCIÓN
Altura máxima del colchón