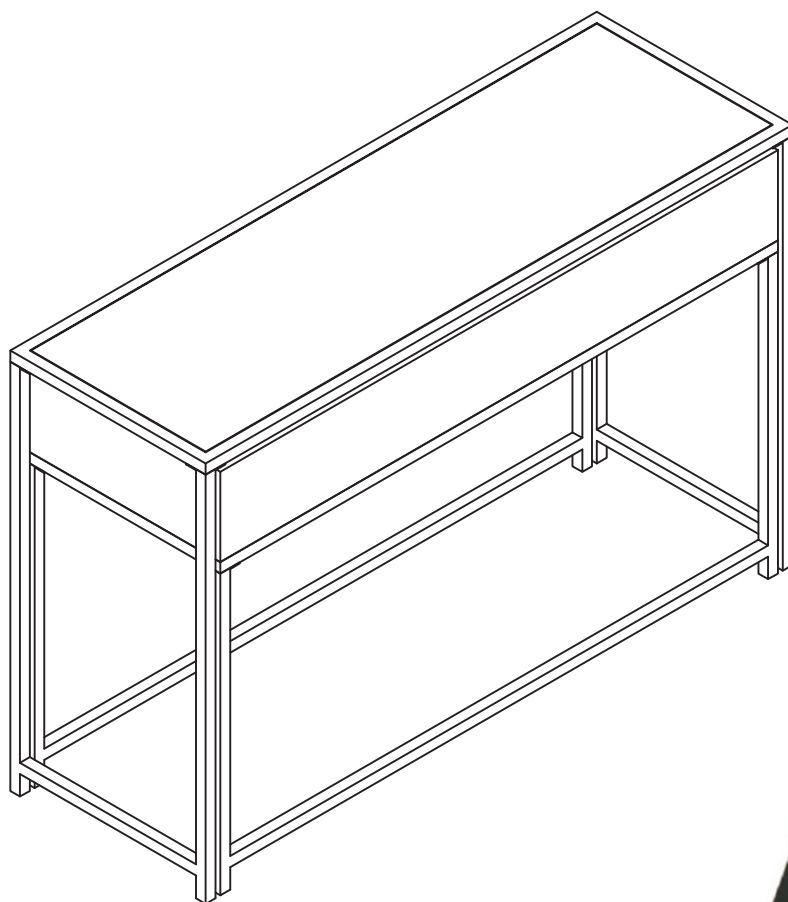


04890018-01



A	X2	B	X1	C	X1	D	X2	E	X1	F	X1

G	X16	H	X8	I	X8	J	X1
	M6*10		M6*13		M6*18*1.5		

