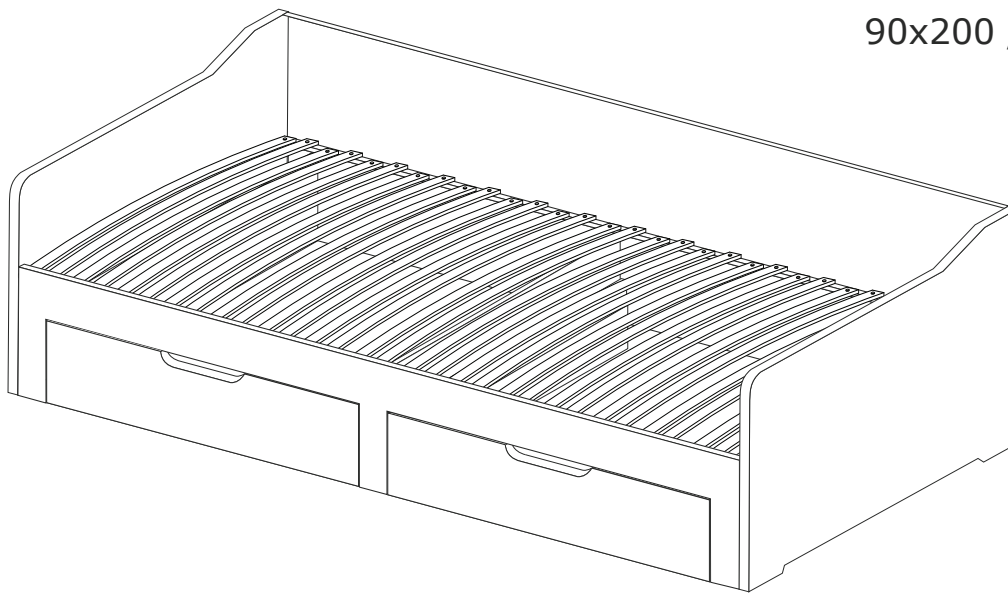




Relita®

90x200 / 180x200

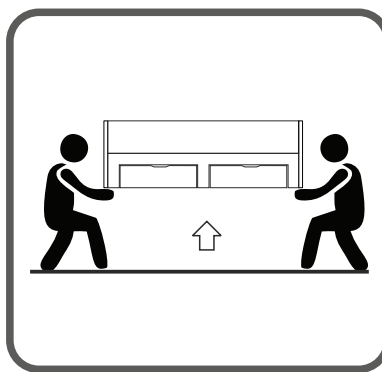


Notwendiger Hinweis:

Important information:

Belangrijke informatie:

Information importante:

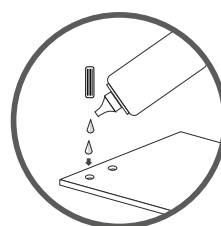
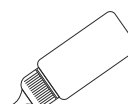
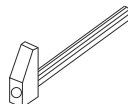
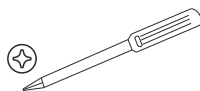
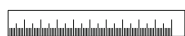
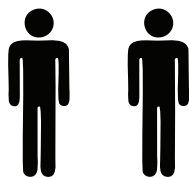








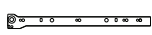




Bett nicht verschieben,  
nur angehoben verstellen.

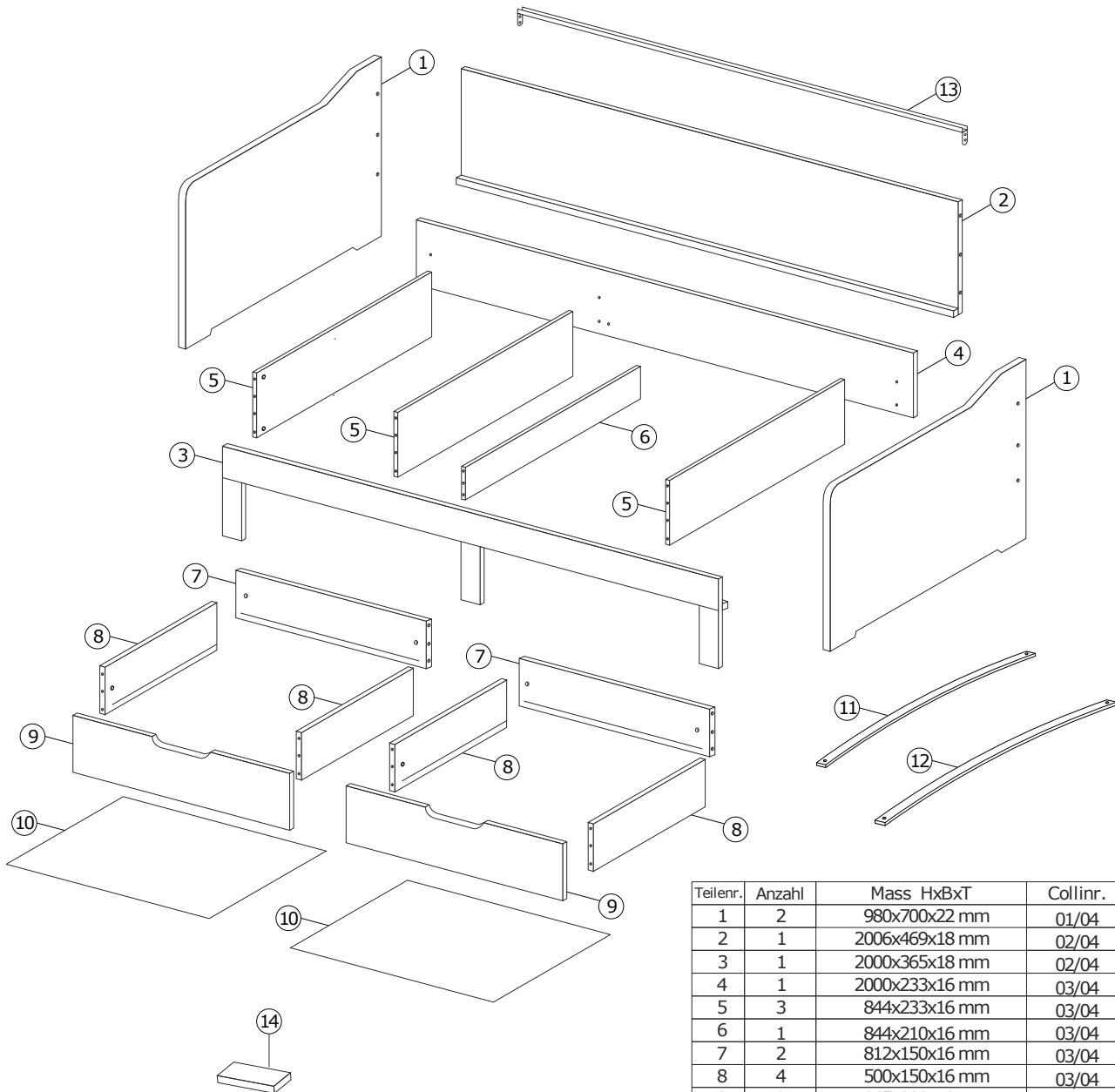
Move not only raises  
bed adjusted

Bed niet verschuiven,  
men moet het bed opheffen  
om te verplaatsen

Ne pas pousser le lit,  
il faut le porter pour déplacer



<b>A</b>  x 15	<b>B</b>  x 15	<b>C</b>  ø 8 x 35 /x 24	<b>D</b>  ø 4 x 30 /x 44	<b>E</b>  ø 4 x 16 /x 40	<b>F</b>  M 8 x 50 /x 13	<b>G</b>  x 2	<b>H</b>  EURO 13x5 x 14	<b>I</b>  glue /x 1	
<b>K</b>  x 6	<b>M</b>  x 2								



Teilenr.	Anzahl	Mass HxBxT	Collinr.
1	2	980x700x22 mm	01/04
2	1	2006x469x18 mm	02/04
3	1	2000x365x18 mm	02/04
4	1	2000x233x16 mm	03/04
5	3	844x233x16 mm	03/04
6	1	844x210x16 mm	03/04
7	2	812x150x16 mm	03/04
8	4	500x150x16 mm	03/04
9	2	865x200x18 mm	02/04
10	2	827x502x3 mm	01/04
11	15	900x53x8 mm	04/04
12	14	925x53x8 mm	04/04
13	1	2006x20x10 mm	02/04
14	1	82x55x16mm	04/04


**(D)** ACHTUNG bei einer Beanstandung !!  
Um eine zügige Beanstandungsabwicklung zu gewährleisten, bitte bei Beschlägen den Buchstaben und die Menge angeben, Beispiel: A M6x95  
bei Möbelteilen die Zahl angeben  
Beispiel: 1 1960x160x20

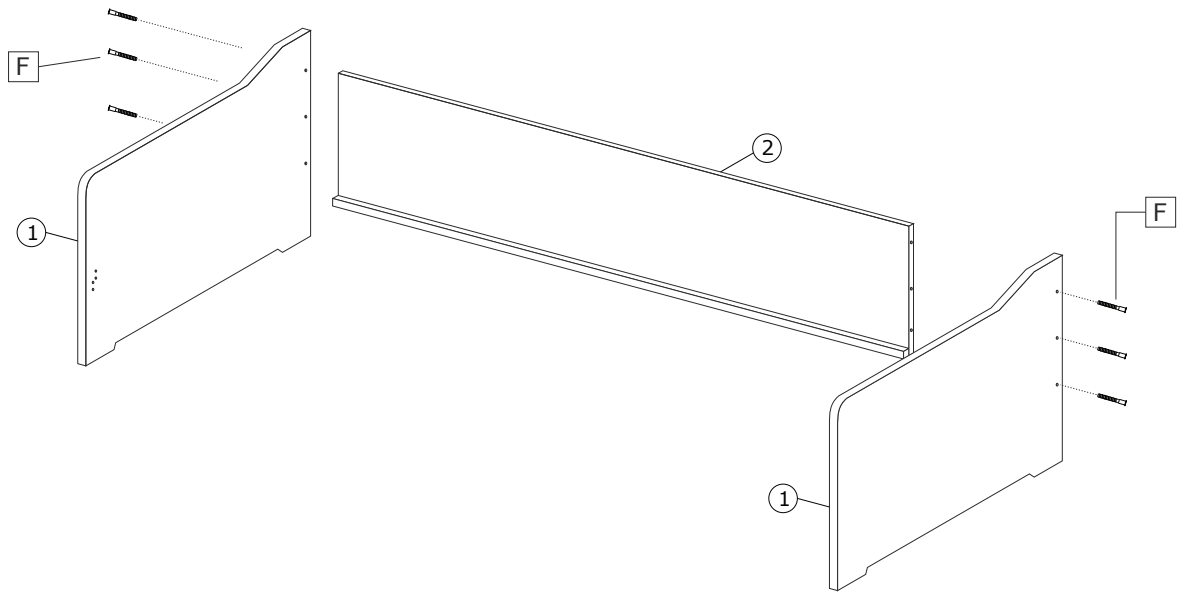
**(GB)** if you have a COMPLAINT !!  
in order to enable us to deal with any complaints quickly, in the case fittings please state the letter and the quantity, Example: A M6x95  
For furniture items please state the number  
Example: 1 1960x160x20



**(NL)** OPGELET bij een klacht !!  
Om een vlotte klachtenafwerking te waarborgen, bij beslag de letters, het codenummer, en het aal, bvb: A M6x95  
bij meubel delen het kengetal aangeven  
bvb: 1 1960x160x20

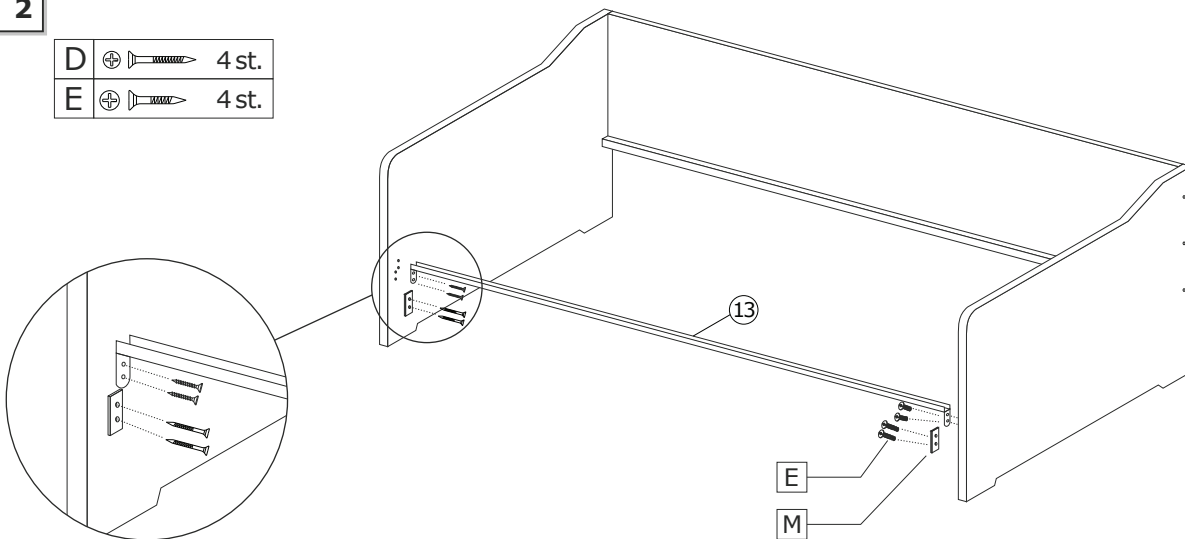
**(F)** ATTENTION en cas de réclamation !!  
Pour assurer un traitement rapide des réclamations, veuillez indiquer, pour les ferrures, la lettre, le n, Exemple: A M6x95  
Pour les parties de meubles indiquer le nombre  
Exemple: 1 1960x160x20



# FUNKTIONSBETT ANNA

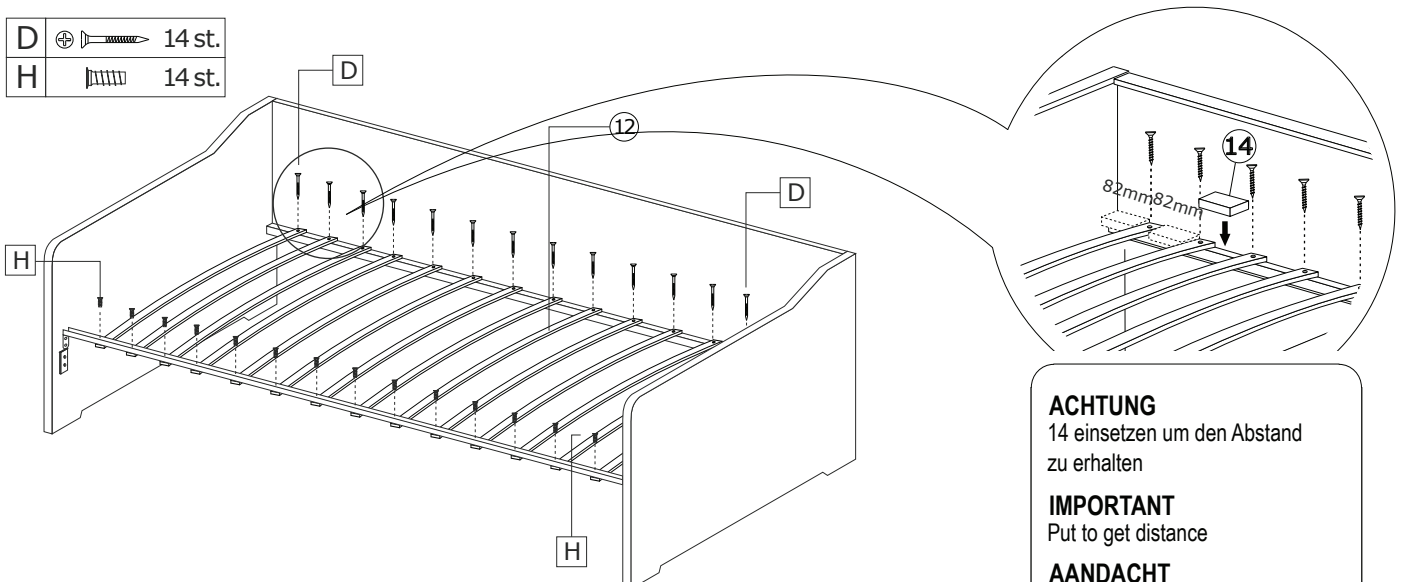
**1** F  6 st.



**2**  
 D  4 st.  
 E  4 st.



**3**  
 D  14 st.  
 H  14 st.



3/6

**ACHTUNG**  
 14 einsetzen um den Abstand zu erhalten

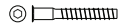
**IMPORTANT**  
 Put to get distance

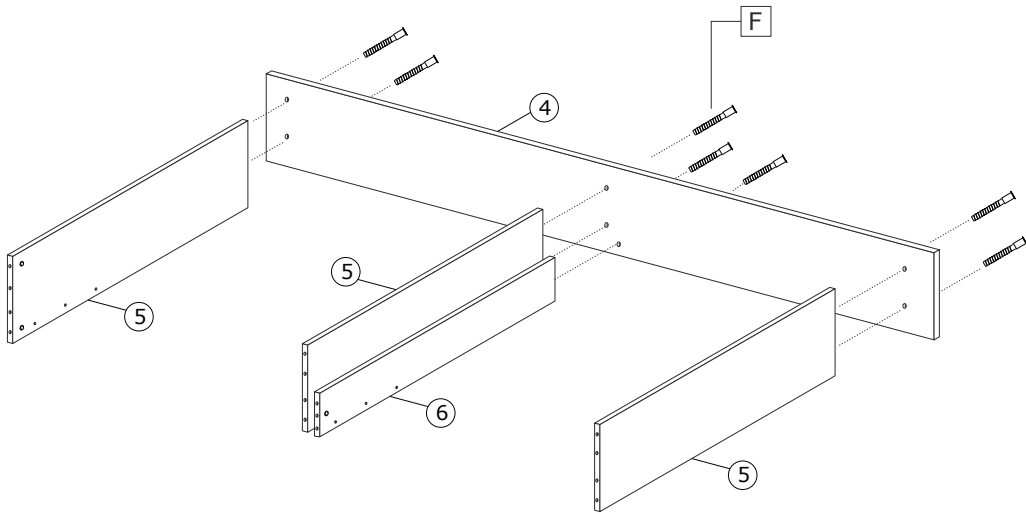
**AANDACHT**  
 Zet om afstand te krijgen

**ATTENTION**  
 Mettez pour obtenir la distance

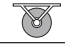

# FUNKTIONSBETT ANNA

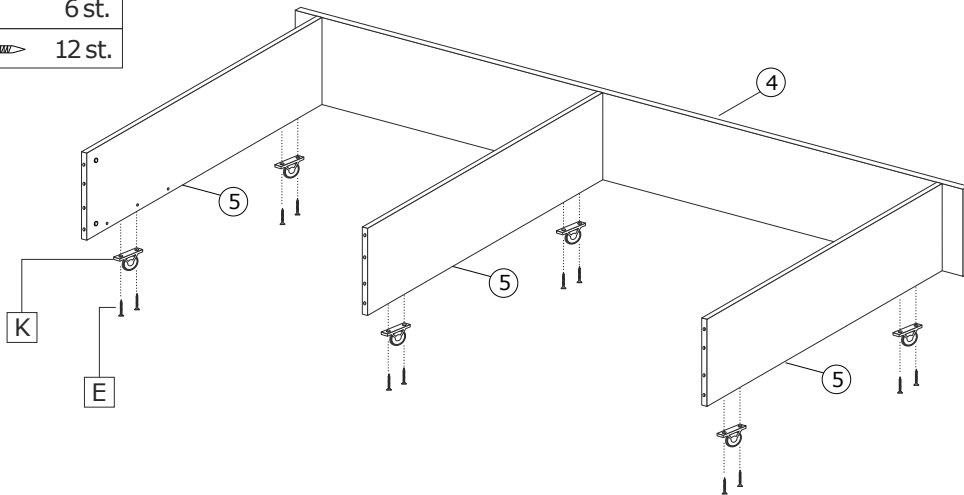
4

F  7 st.





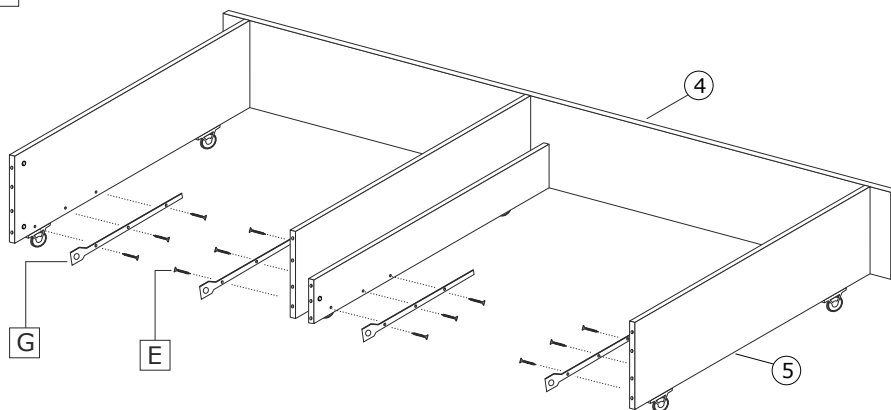
5

K  6 st.  
E  12 st.






6

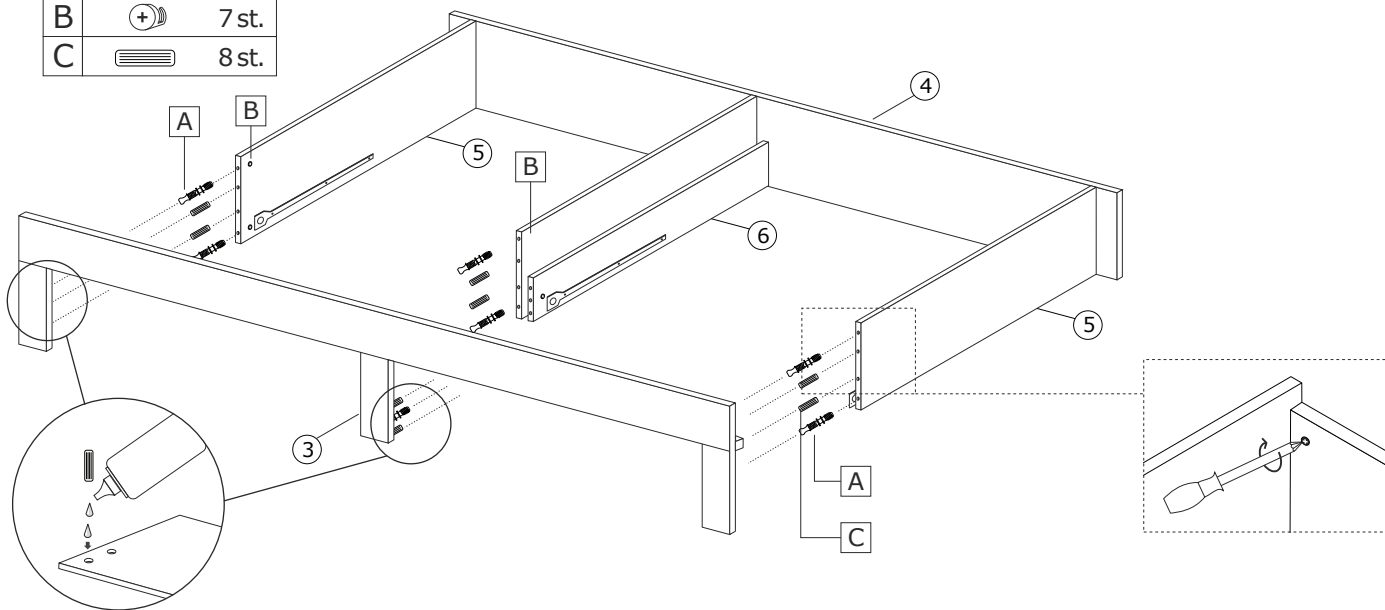
G  4 st.  
E  12 st.



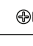


# FUNKTIONSBETT ANNA

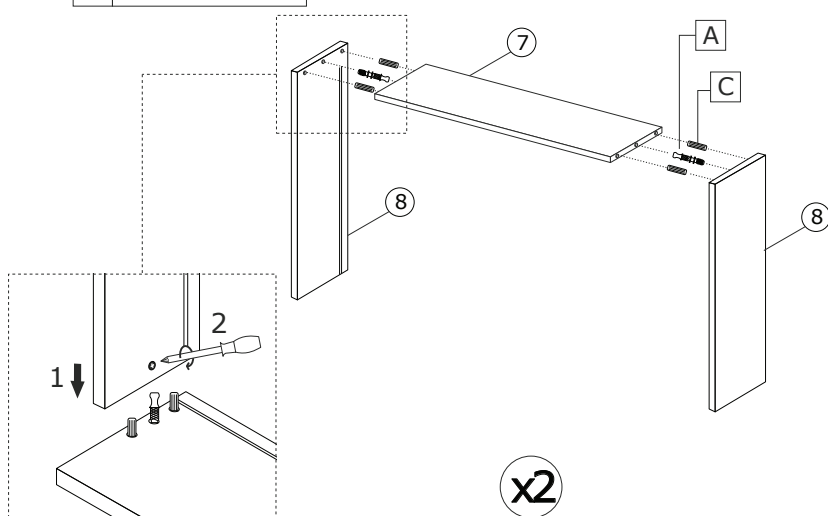
7

A		7 st.
B		7 st.
C		8 st.

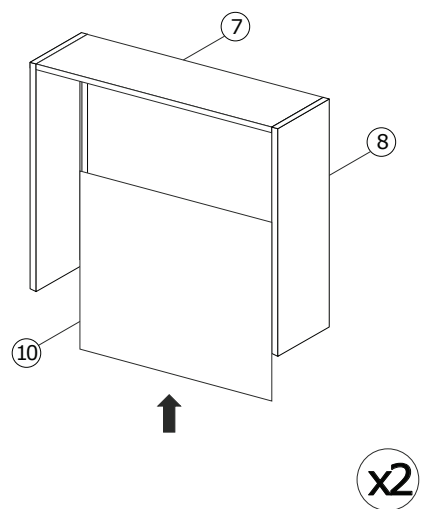


8




A		4 st.
B		4 st.
C		8 st.

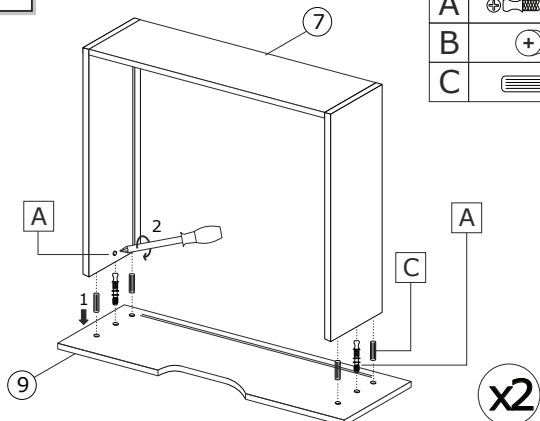


9





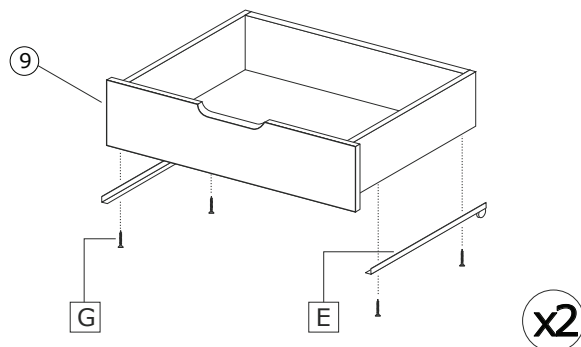
10

A		4 st.
B		4 st.
C		8 st.



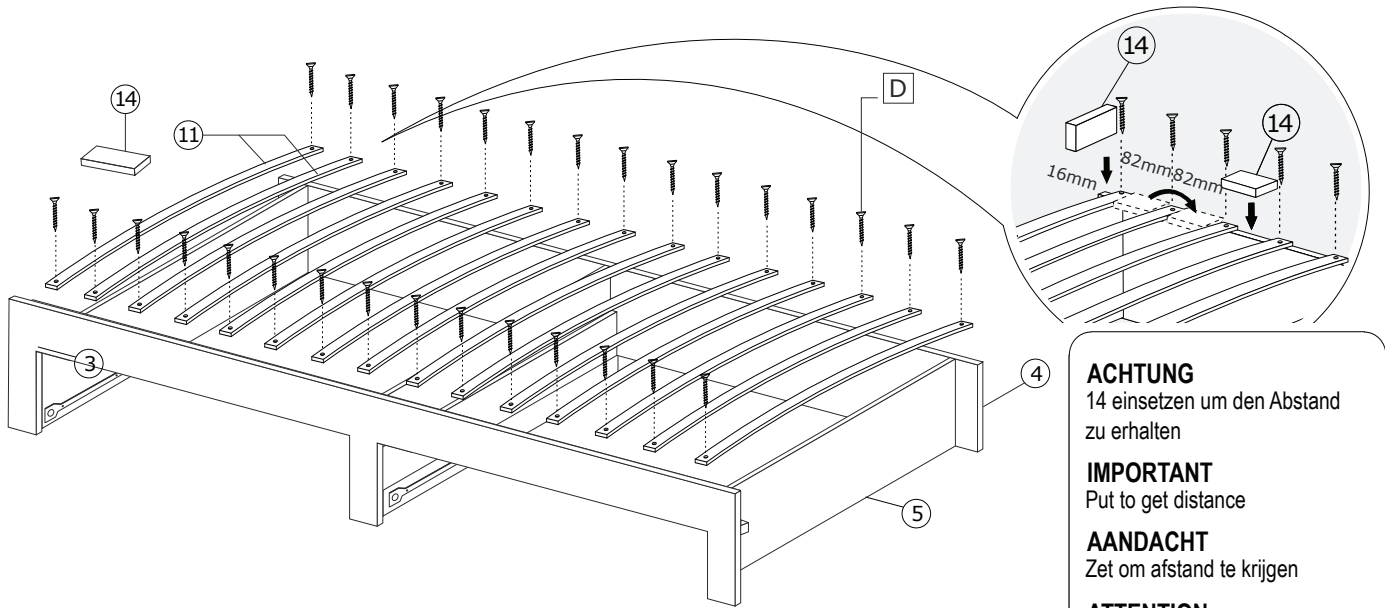
11

G		4 st.
E		12 st.



# FUNKTIONSBETT ANNA

12 | D ⊕  30 st.



**ACHTUNG**  
14 einsetzen um den Abstand zu erhalten

**IMPORTANT**  
Put to get distance

**AANDACHT**  
Zet om afstand te krijgen

**ATTENTION**  
Mettez pour obtenir la distance

