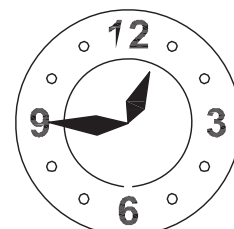
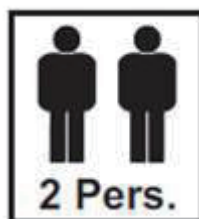
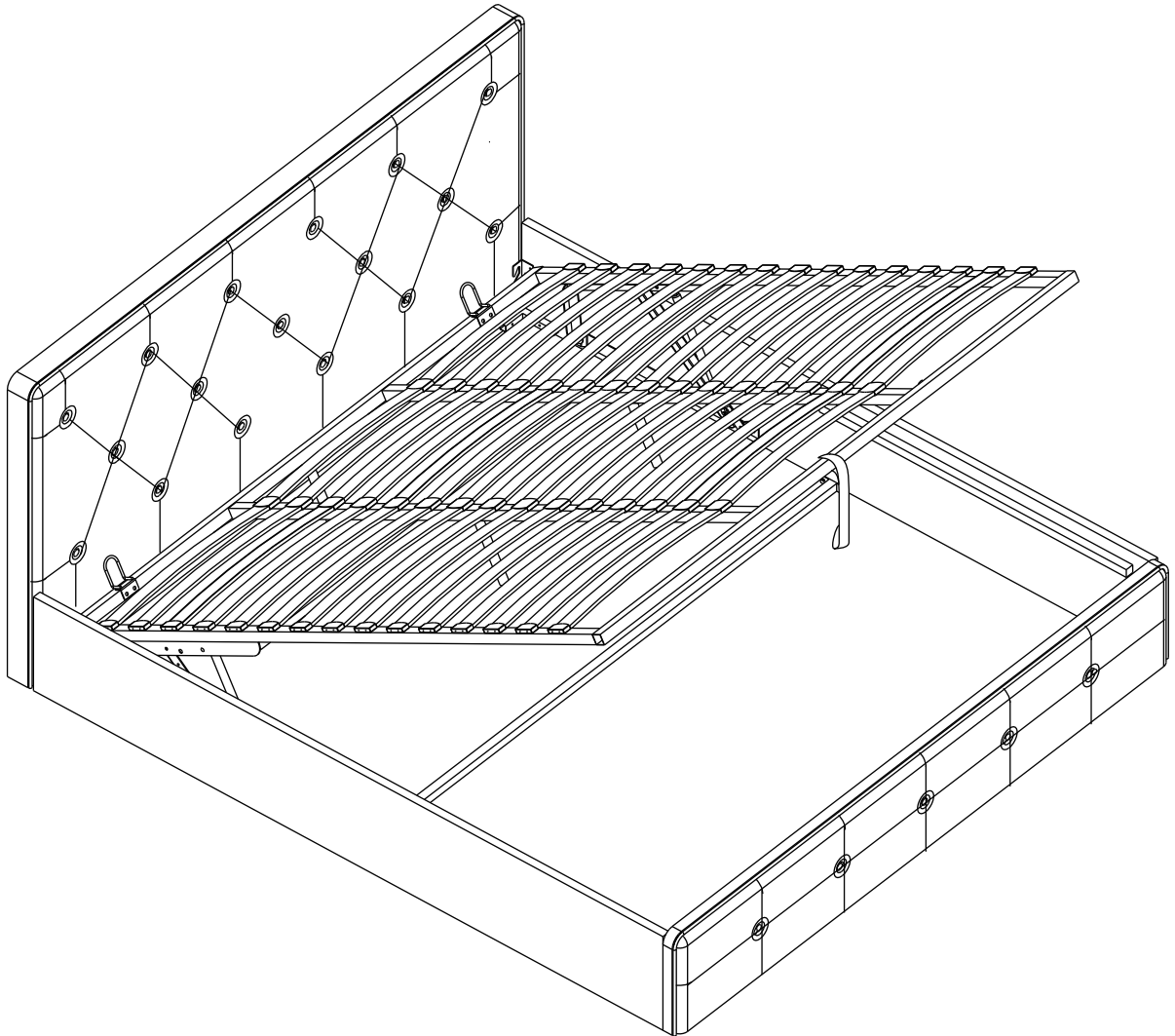
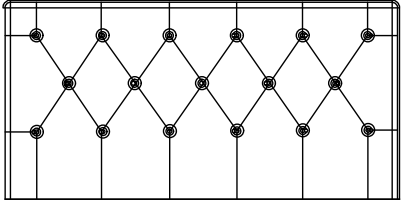
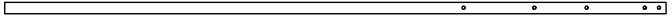

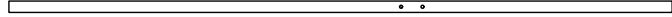
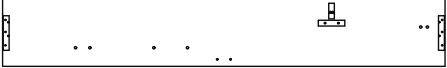
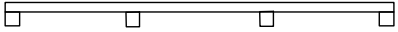
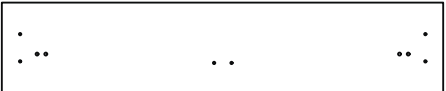
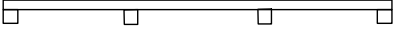
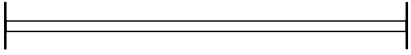
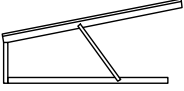
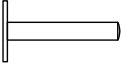
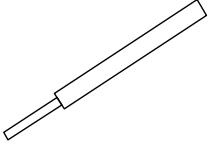
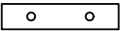
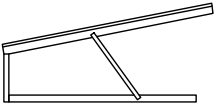
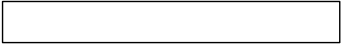


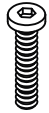
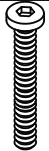


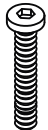









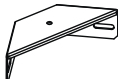
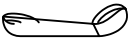



22160013/01

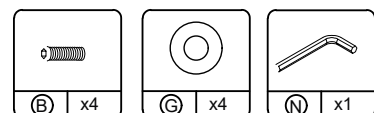
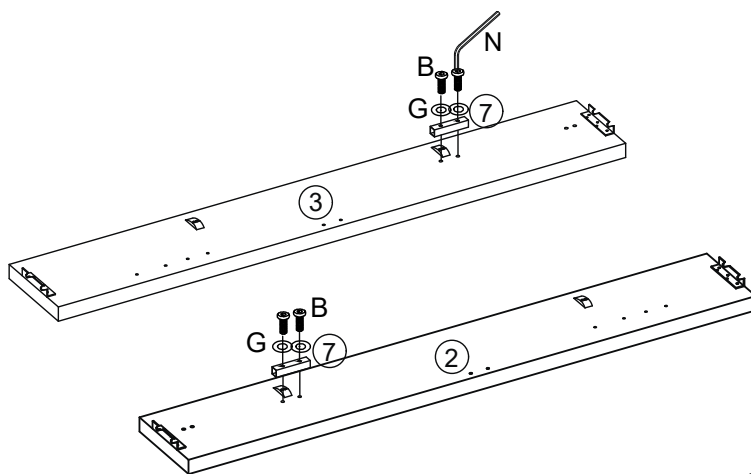


45min

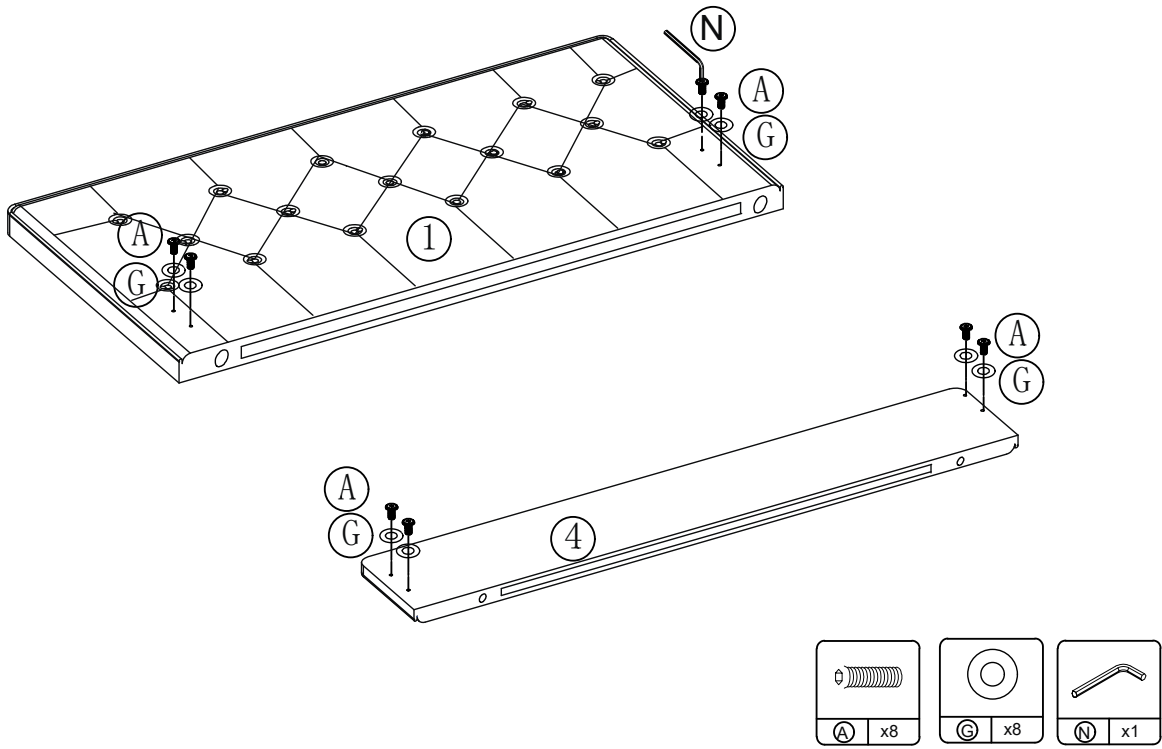
<p>①</p>  <p>1PC</p>	<p>⑩</p>  <p>2PCS</p>
<p>②</p>  <p>1PC</p>	<p>⑪</p>  <p>2PCS</p>
<p>③</p>  <p>1PC</p>	<p>⑫</p>  <p>1PC</p>
<p>④</p>  <p>1PC</p>	<p>⑬</p>  <p>1PC</p>
<p>⑤</p>  <p>1PC</p>	<p>⑭</p>  <p>1PC</p>
<p>⑥</p>  <p>4PCS</p>	<p>⑮</p>  <p>2PCS</p>
<p>⑦</p>  <p>2PCS</p>	<p>⑯</p>  <p>1PC</p>
<p>⑧</p>  <p>45PCS</p>	<p>⑰</p>  <p>1PC</p>
<p>⑨</p>  <p>1PC</p>	

<p>A</p>  <p>M8x25mm x24pcs</p>	<p>B</p>  <p>M8x45mm x7pcs</p>	<p>C</p>  <p>M6x15mm x4pcs</p>
<p>D</p>  <p>M6x20mm x28pcs</p>	<p>E</p>  <p>M6x35mm x1pc</p>	<p>F</p>  <p>M8x16mm x8pcs</p>
<p>G</p>  <p>∅ 18x1.0 x47pcs</p>	<p>H</p>  <p>x2pcs</p>	<p>I</p>  <p>14#M8 x1pc</p>
<p>J</p>  <p>x30pcs</p>	<p>K</p>  <p>x30pcs</p>	<p>L</p>  <p>M8 x4pcs</p>
<p>M</p>  <p>4mm x1pc</p>	<p>N</p>  <p>5mm x1pc</p>	<p>O</p>  <p>x2pcs</p>
<p>P</p>  <p>x1pc</p>	<p>Q</p>  <p>M8x40mm x4pcs</p>	

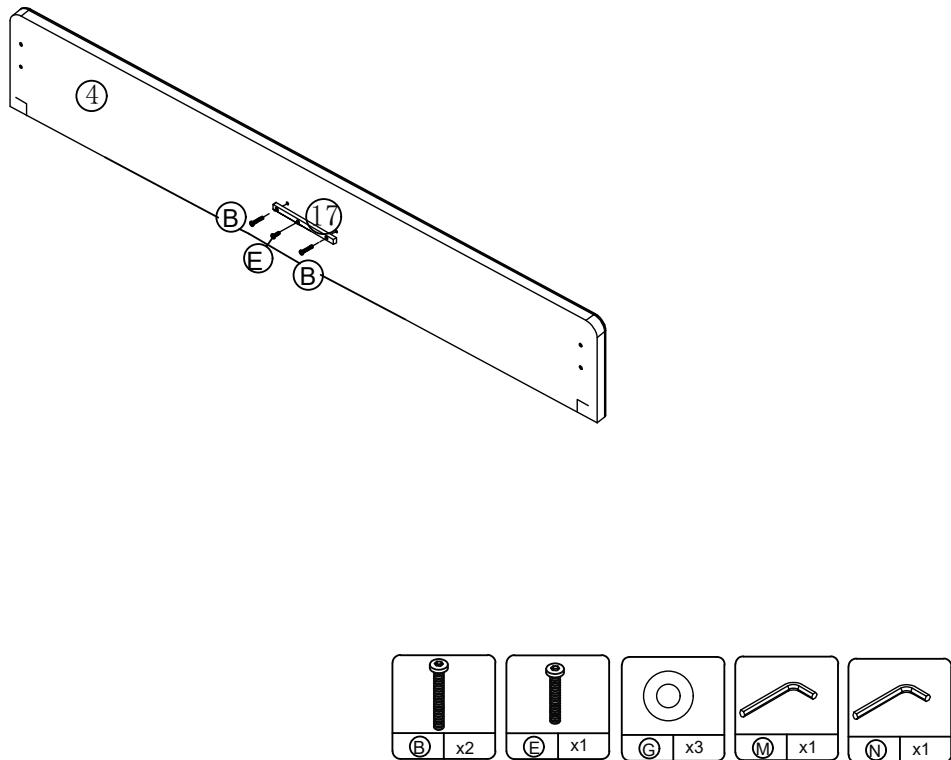
1



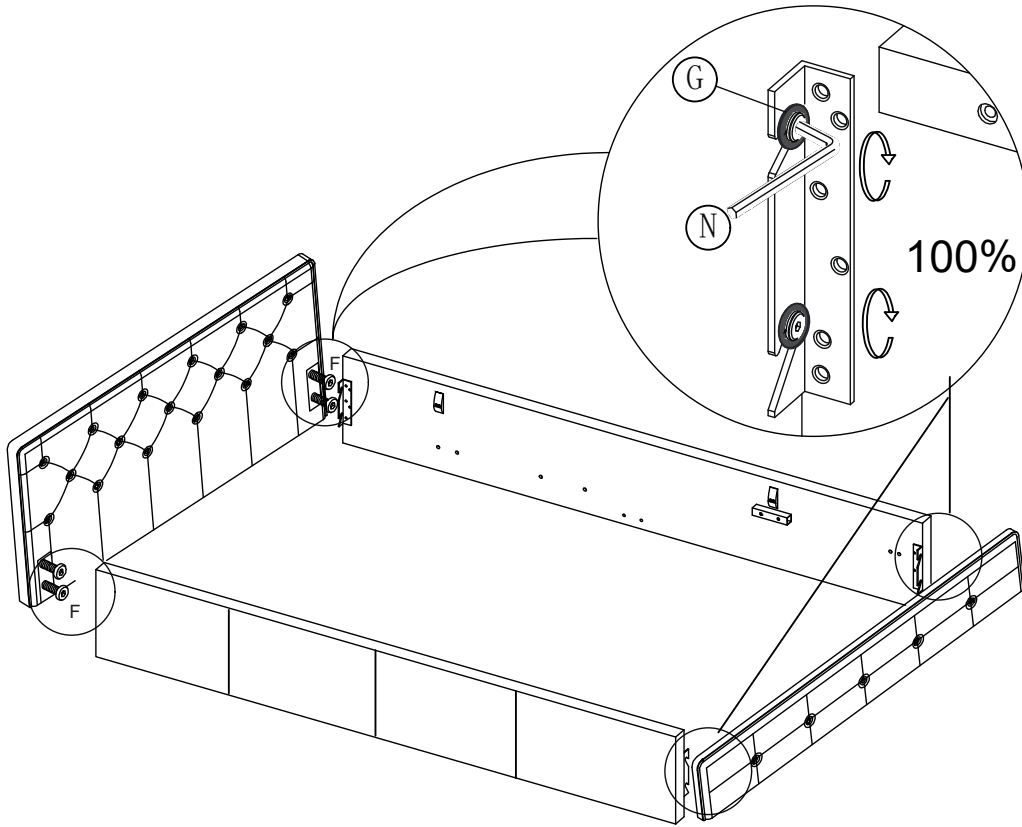
2



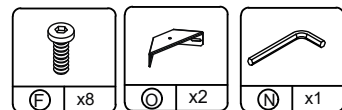
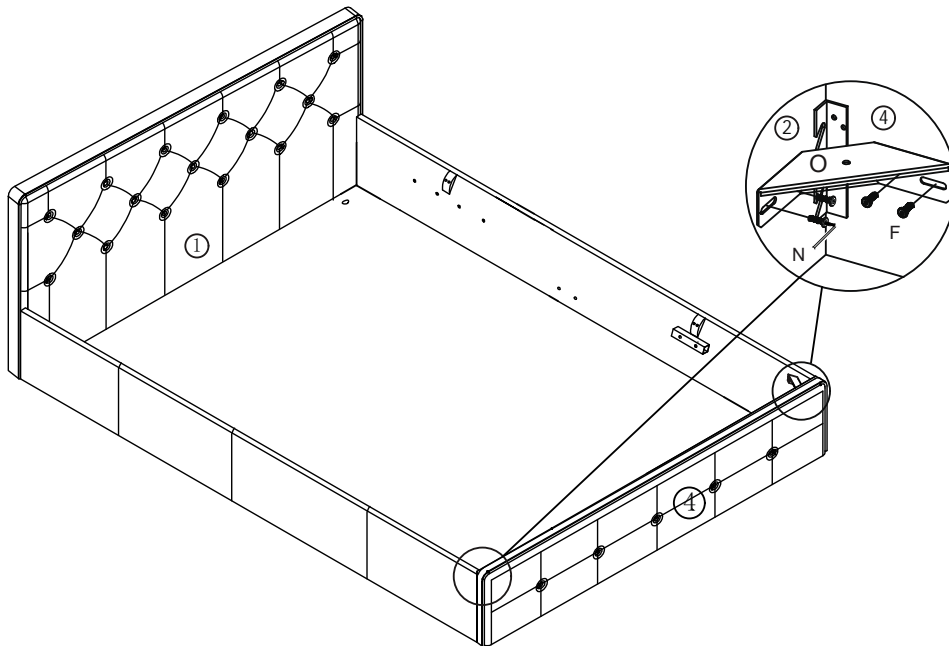
3



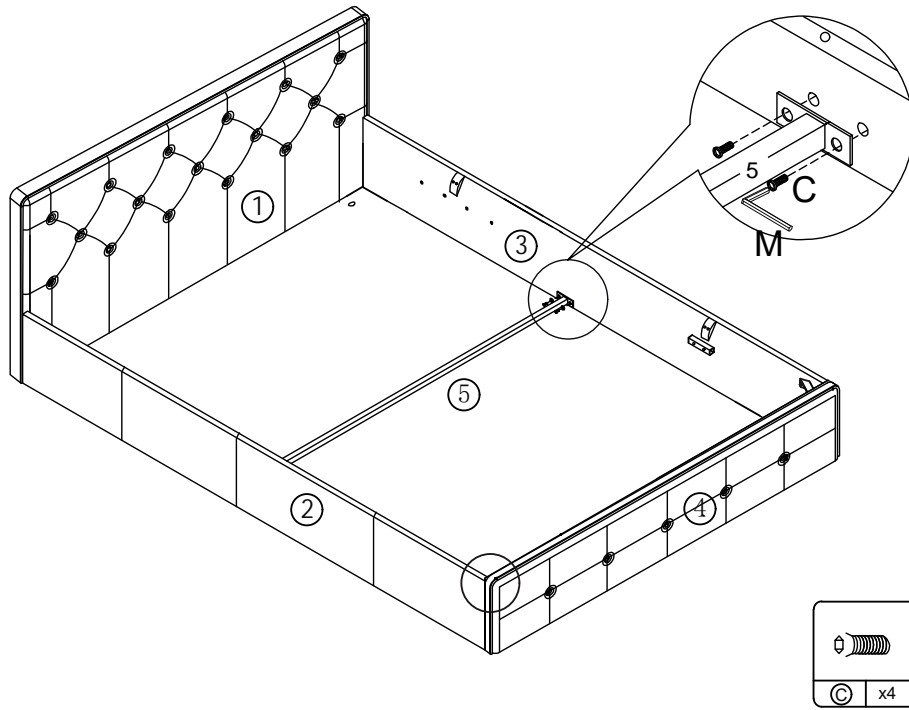
4



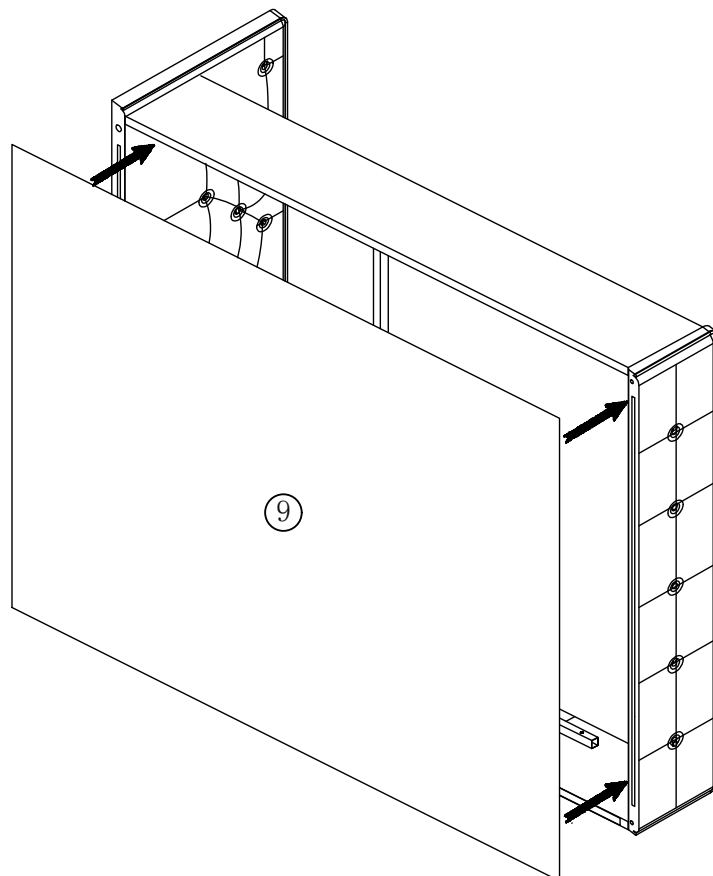
5



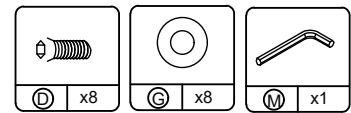
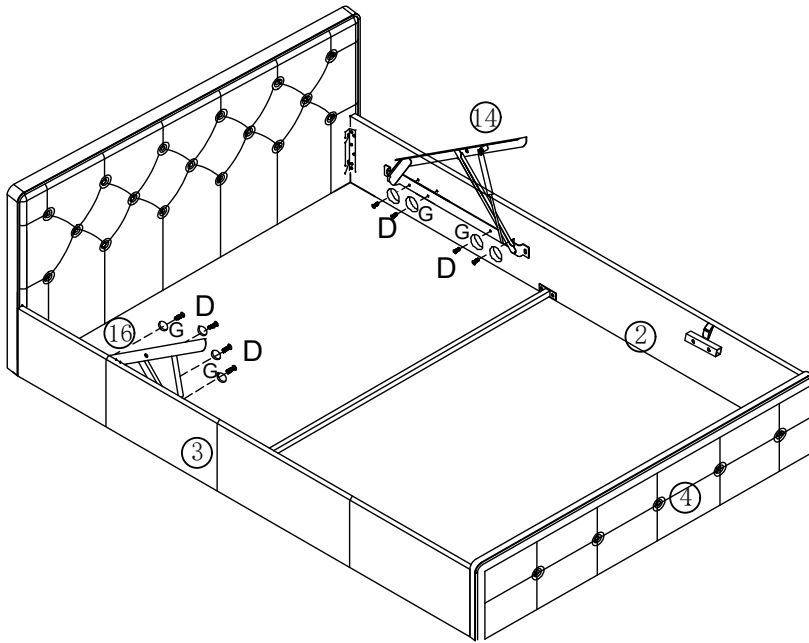
6



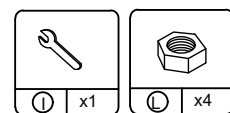
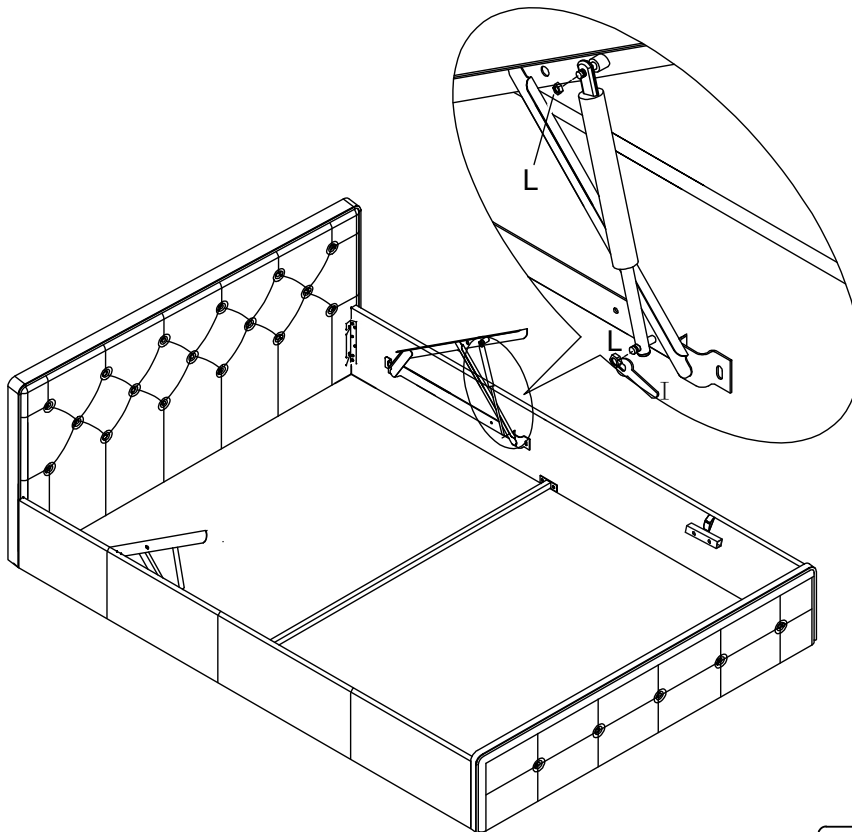
7



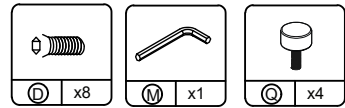
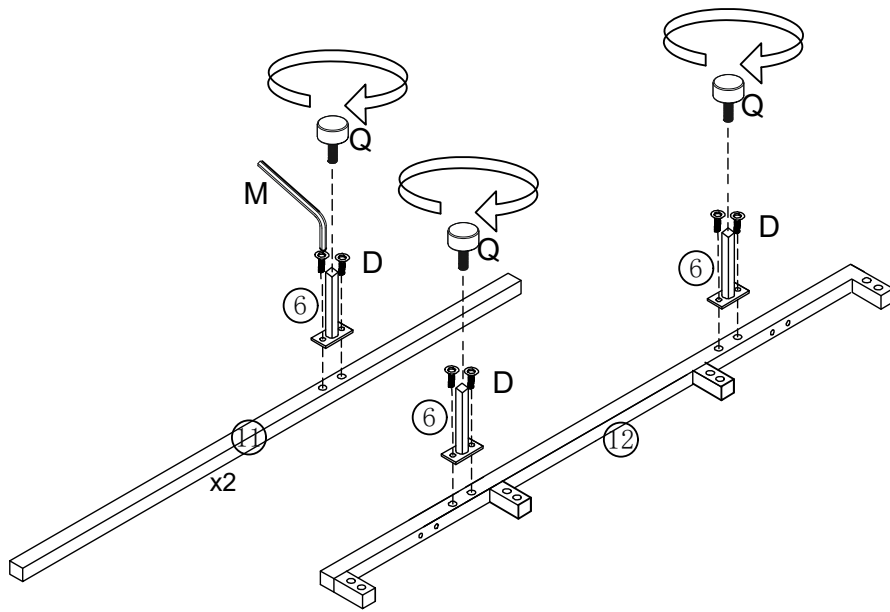
8



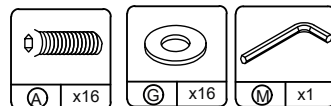
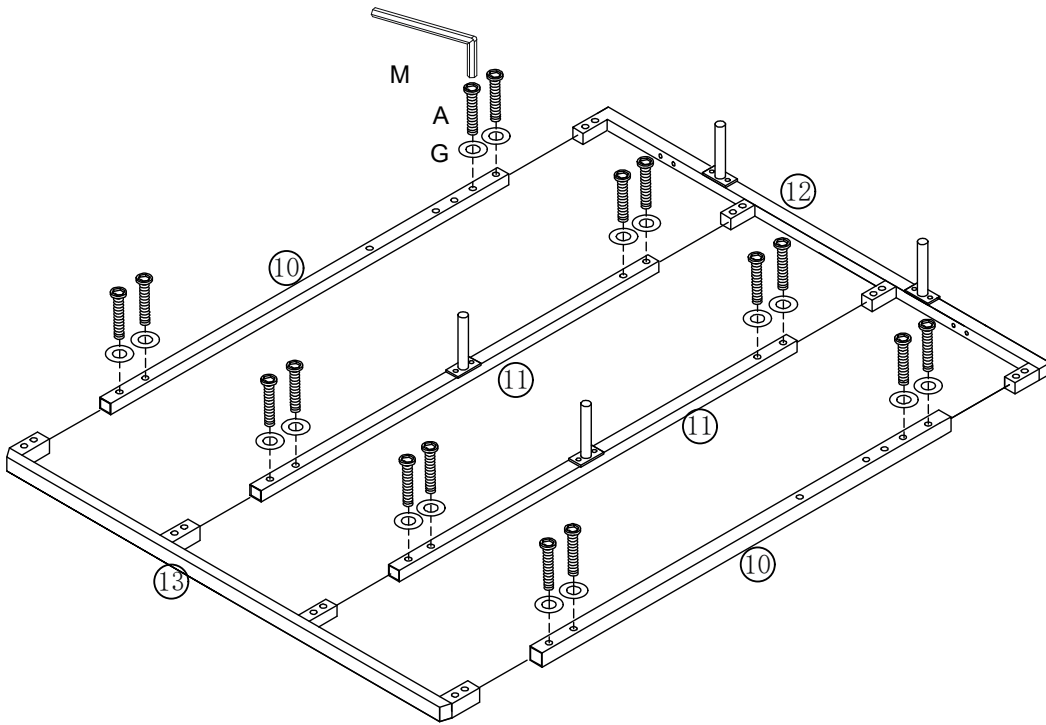
9



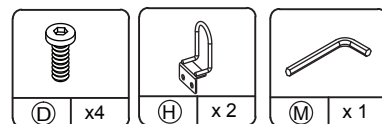
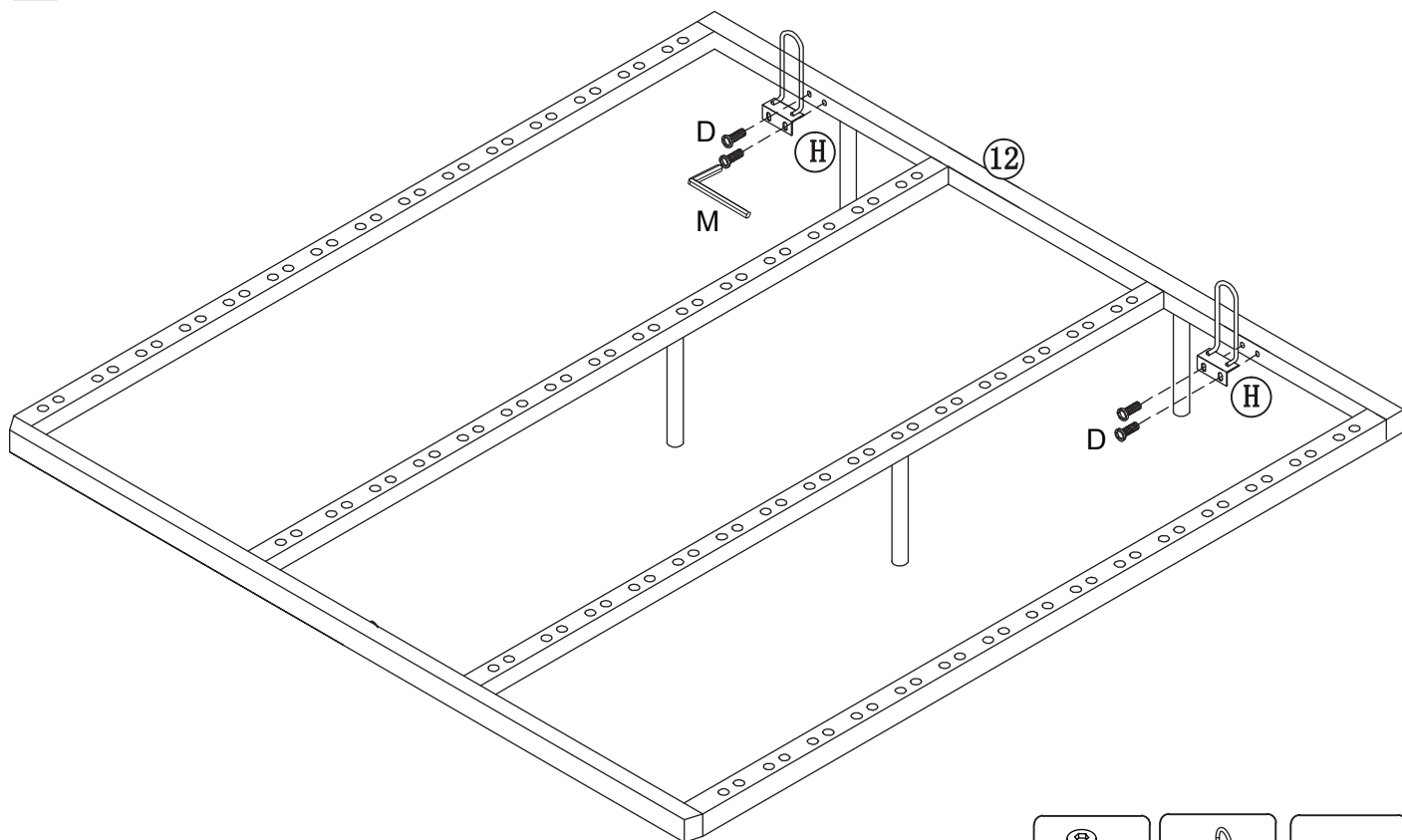
10



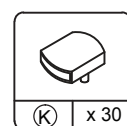
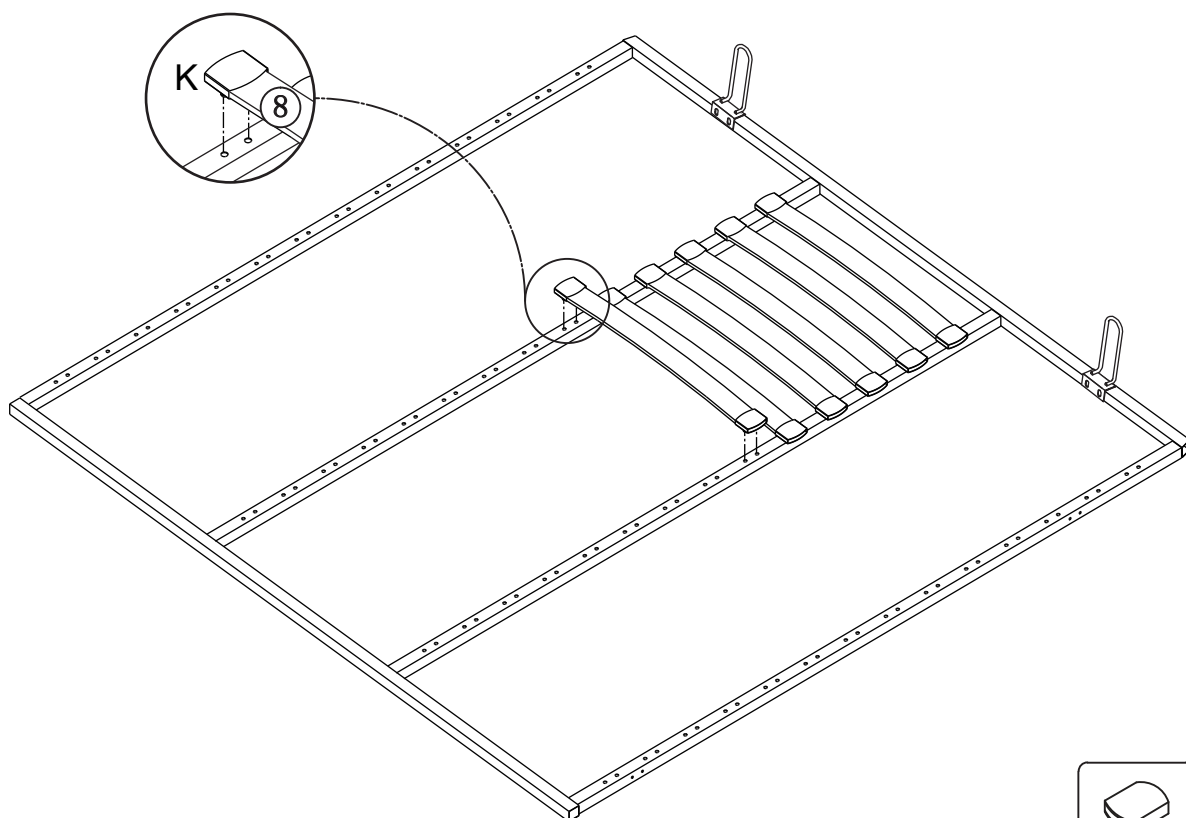
11



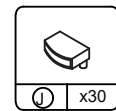
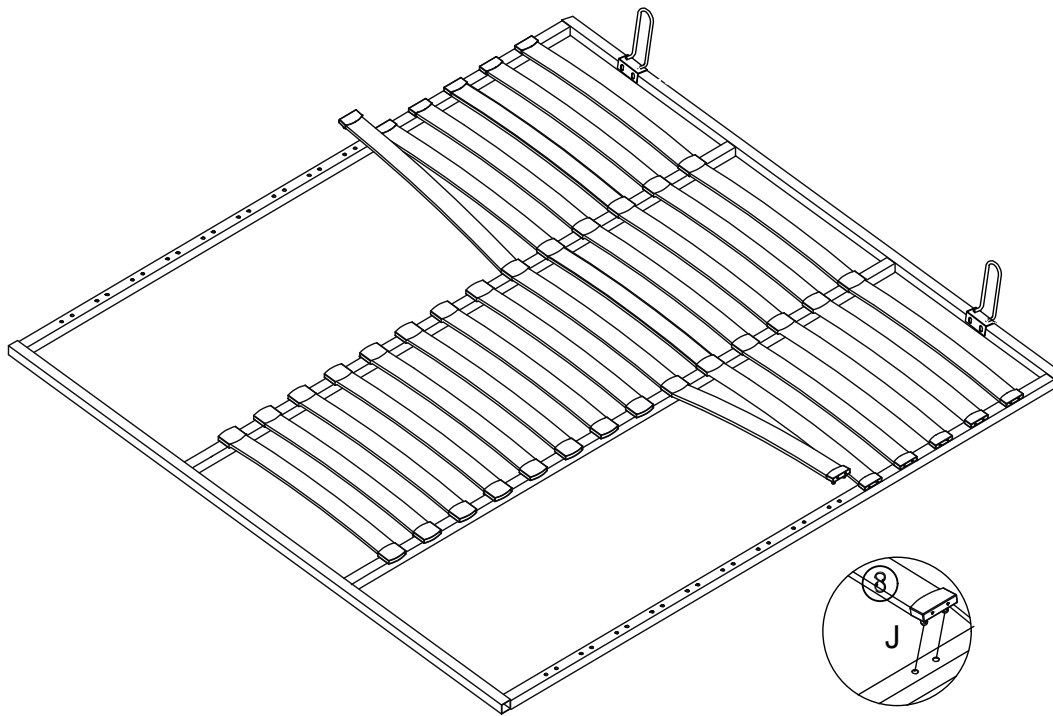
12



13



14



15

