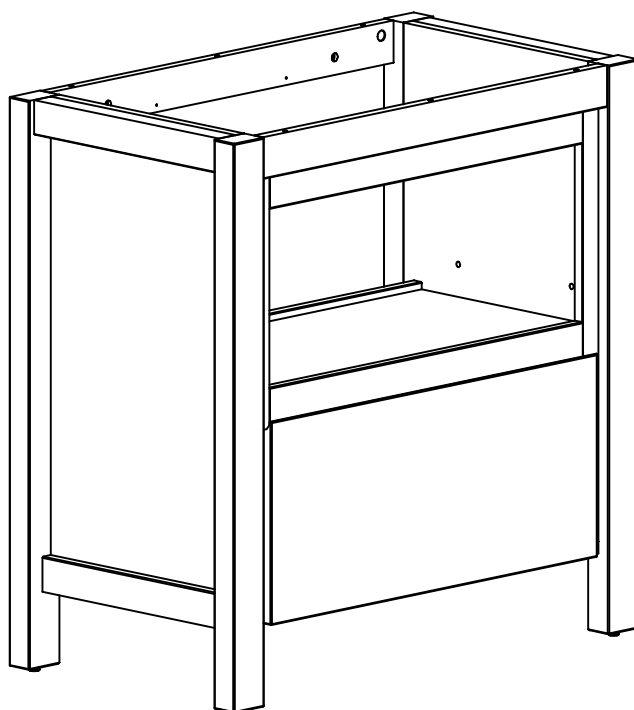


AI16_155_0

BALI

MEUBLE SOUS VASQUE

Notice de montage



" A MONTER SOI-MEME "

**IMPORTANT : NOTICE A LIRE
ATTENTIVEMENT ET A
CONSERVER .**

USAGE : DOMESTIQUE UNIQUEMENT



Votre meuble se recycle
Renseignez vous auprès de
votre centre de tri

CONSEILS D'UTILISATION

- A installer sur un mur plan il doit être bien calé, de façon plane et horizontale.
- Ne pas se mettre debout sur le meuble.
- Déplacer un meuble chargé peut causer des dommages.
- Les finitions de bois sont sensibles à la lumière naturelle ou artificielle , protégez-les des expositions excessives.
- Veillez à assurer une ventilation efficace de la pièce type VMC ou aérateur.
- Vérifiez régulièrement le bon état des canalisations et branchements d'eau ainsi que l'absence de condensation ou d'eau stagnante dans ou sous le meuble.
- Les variations d'humidité peuvent faire varier les dimensions du bois (gonflement ou rétraction), cette réaction est normale . En conséquence, il faut éviter les variations importantes d'humidité et de température dans la pièce , ainsi que la proximité de source de chaleur élevée (radiateurs , cheminée).
- Vérifier la nature du mur où le meuble à suspendre sera fixé.
- Se procurer la visserie adéquate pour la bonne fixation de cet élément , en fonction de la nature du mur.
- En cas de doute faites appel à une personne qualifiée , ou à un professionnel pour effectuer la pose de cet élément.

FAITE APPEL AUX CONSEILS D'UN PROFESSIONNEL SI NECESSAIRE

AVERTISSEMENT : L'installation doit être effectuée en suivant exactement les instructions du fabricant.

- Meubles reposant au sol : Afin d'empêcher le basculement, ce produit doit être utilisé avec les dispositifs de fixation fournis.
- Meubles suspendu : Afin d'empêcher la chute, ce produit doit être utilisé avec le dispositif de fixation murale fourni.
- Meubles suspendu au mur et/ou plafond : Vérifier la pertinence du mur/plafond afin d'assurer que les dispositifs de fixation vont résister aux forces générées.

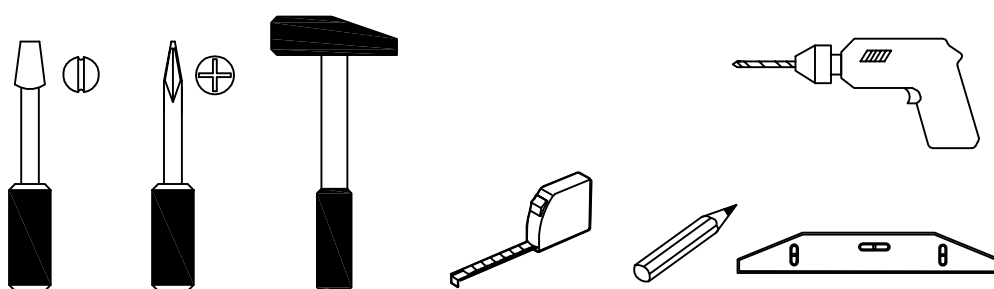
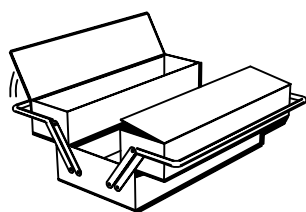
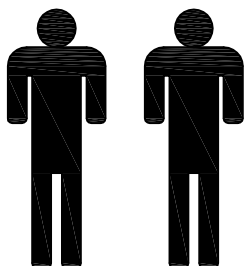
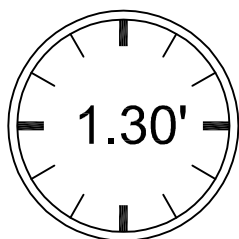
CONSEILS D'ENTRETIEN

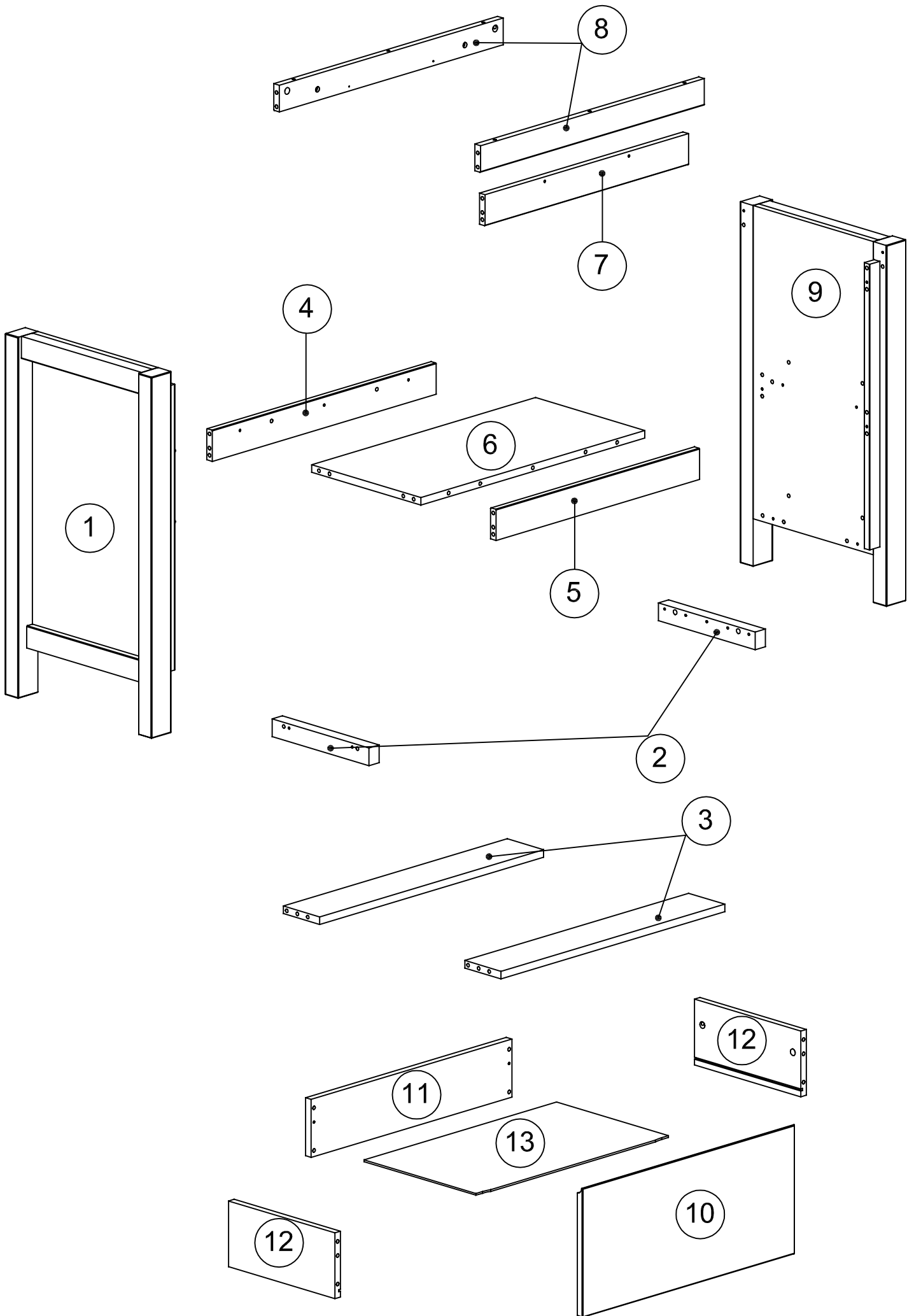
Quelques conseils de bases

- Dépoussiéré régulièrement les meubles avec un chiffon propre , doux et sec.
- En cas de tâche , nettoyer avec un chiffon doux légèrement humidifié puis sécher avec un chiffon sec.
- Ne pas mouiller copieusement.
- Ne jamais utiliser de poudre ou d'éponge à récurer pour nettoyer votre meuble.
- Ne jamais utiliser de solvant ou d'acide.
- Essuyer rapidement les coulures ou éclaboussures d'eau ou de liquide sur les plans de travail ou sur les façades.
- Ce produit est livré avec finition (vernis base aqueuse)
- Ces quelques précautions vous permettront de conserver et prolonger le plus bel aspect de votre mobilier.

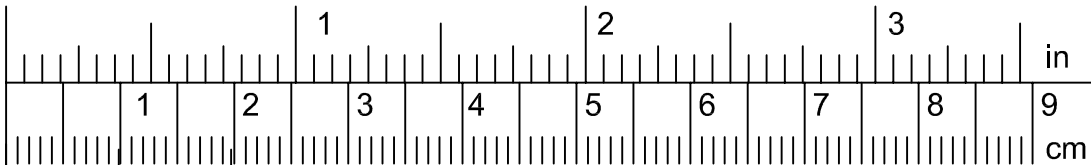
CONSEILS DE MONTAGE




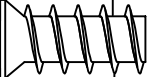

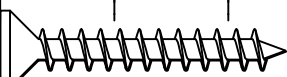

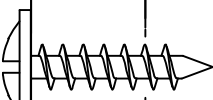
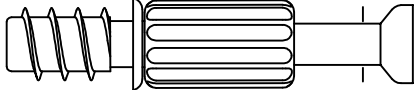
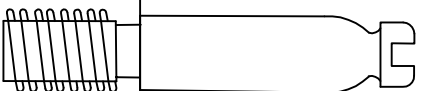
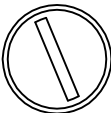
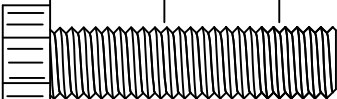
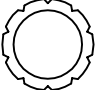
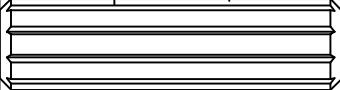

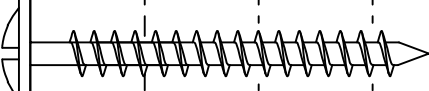
- Aménager une zone de montage (position stable sur un sol plat)
- Déballer avec précaution et repérer tous les différents éléments (bois + quincaillerie).
- Etudier la notice de montage et préparer l'outillage nécessaire au montage.
- Assurez-vous de pouvoir déplacer le produit une fois monté dans la pièce destinée à le recevoir.
Dans le cas contraire , montez le produit dans la pièce définitive.
- Conservez les clefs et les outils de montage.
- Il est préconisé d'effectuer le montage par 2 personnes.
- ATTENTION aux risques de pincement et de cisaillement lors du montage.
- Après le montage , vérifier la stabilité de l'article.

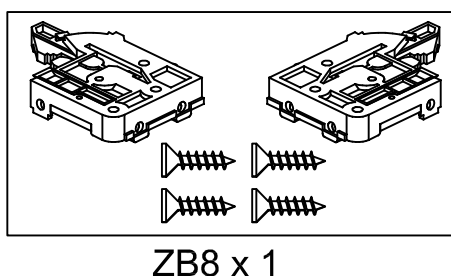
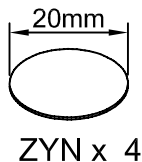
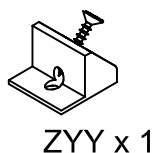
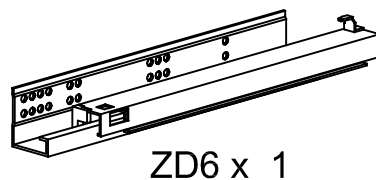
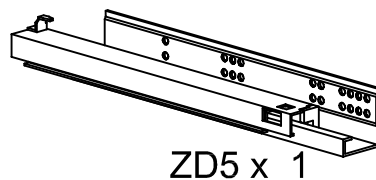




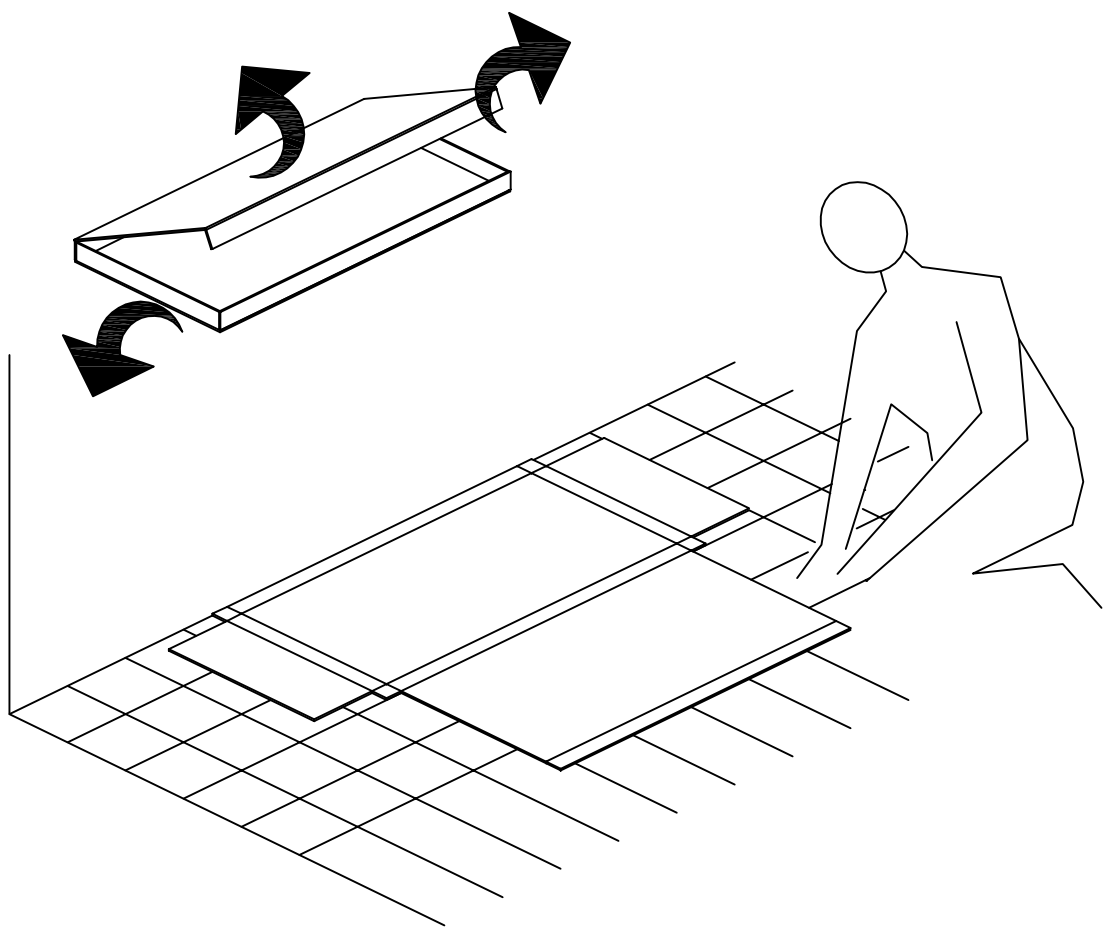
QUINCAILLERIE



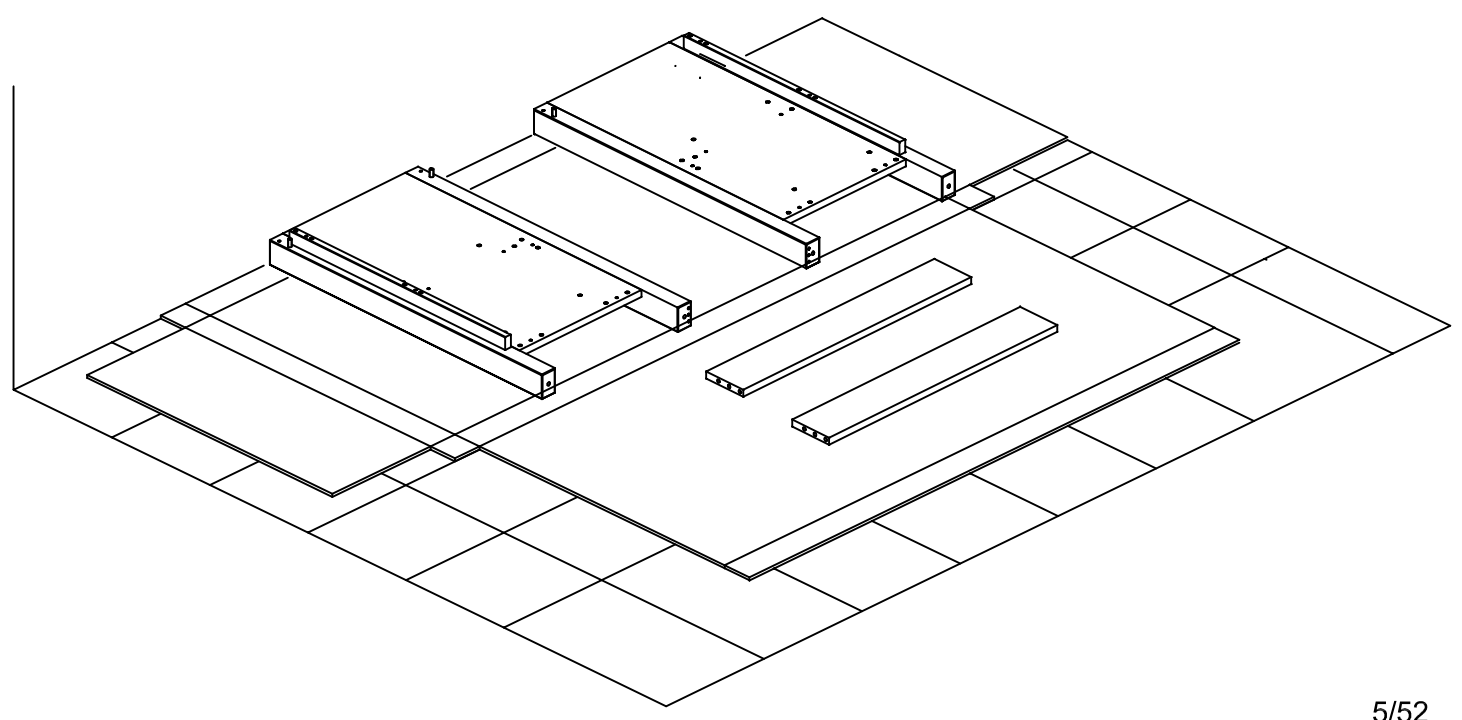
-   Vi x 2
-   BWF x 6
-   VJ x 2
-   AMO x 2
-  ZE2 x 24
-  ZBQ x 4
-   ZZR x 4
-   ADM x 44
-   WE x 4



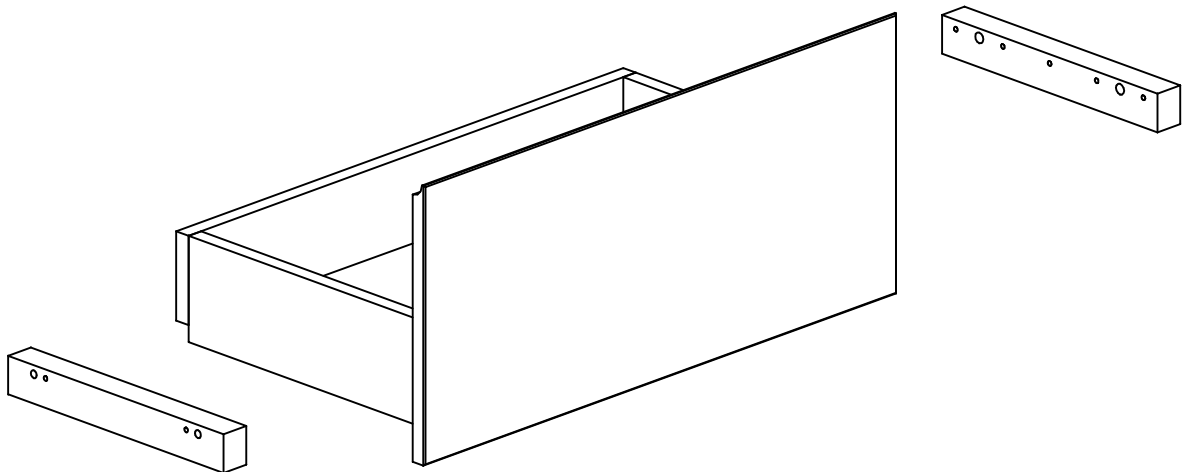
1



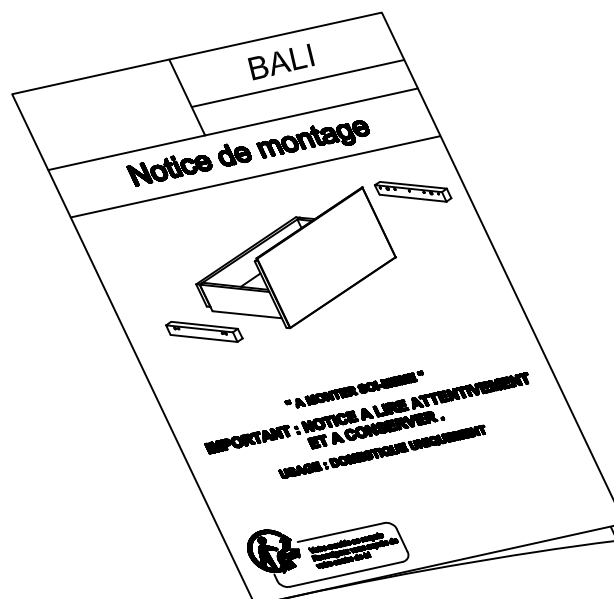
2

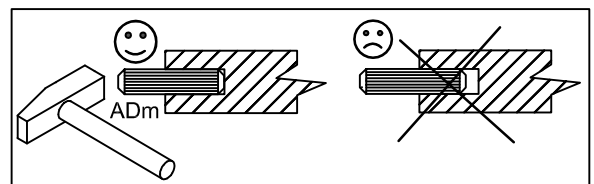
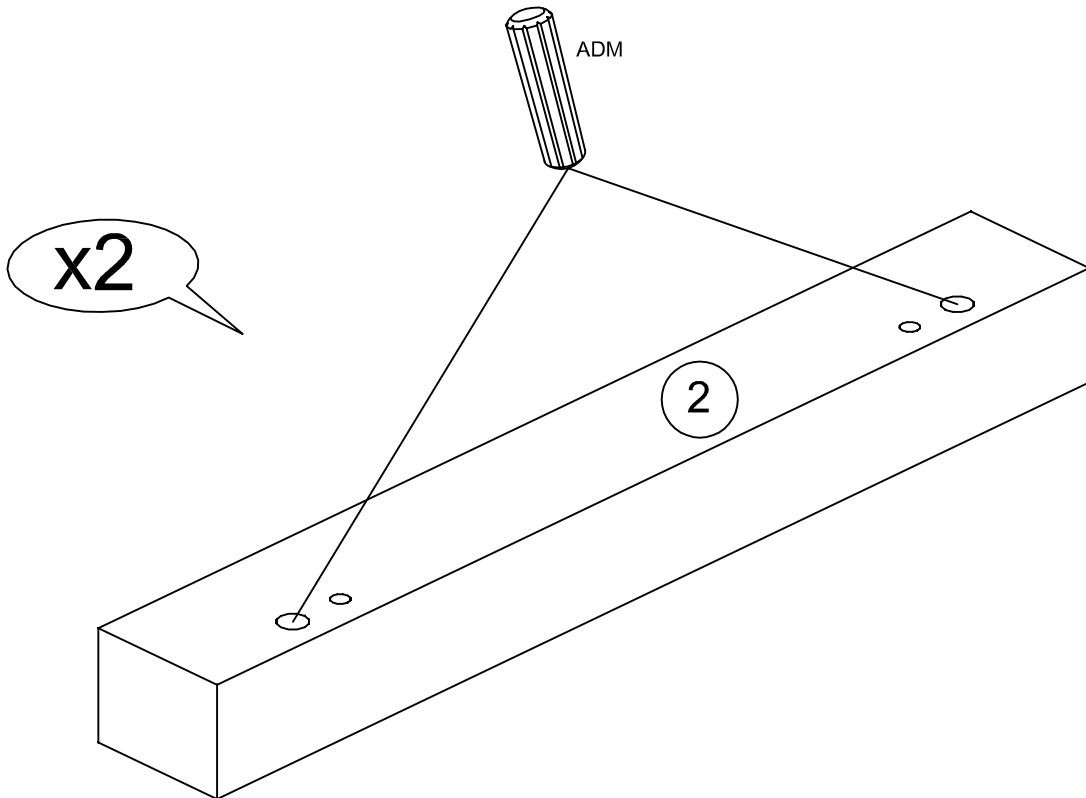
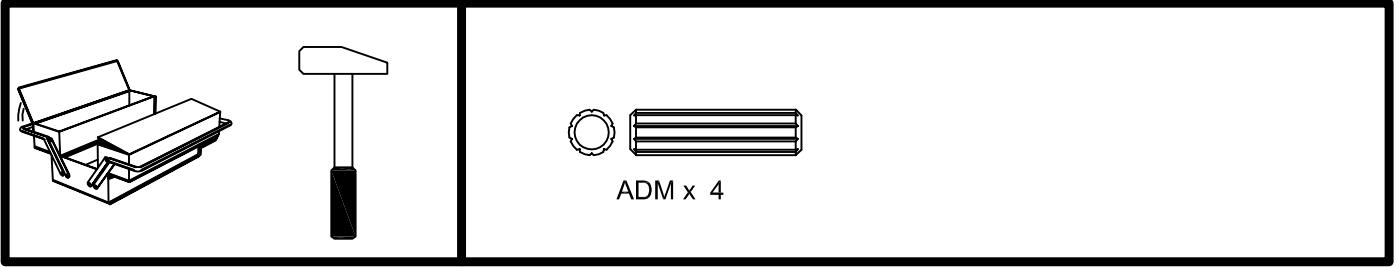


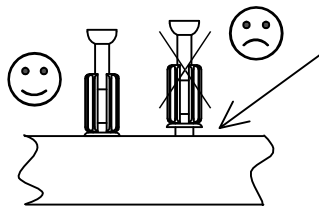
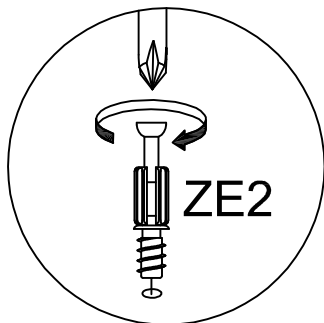
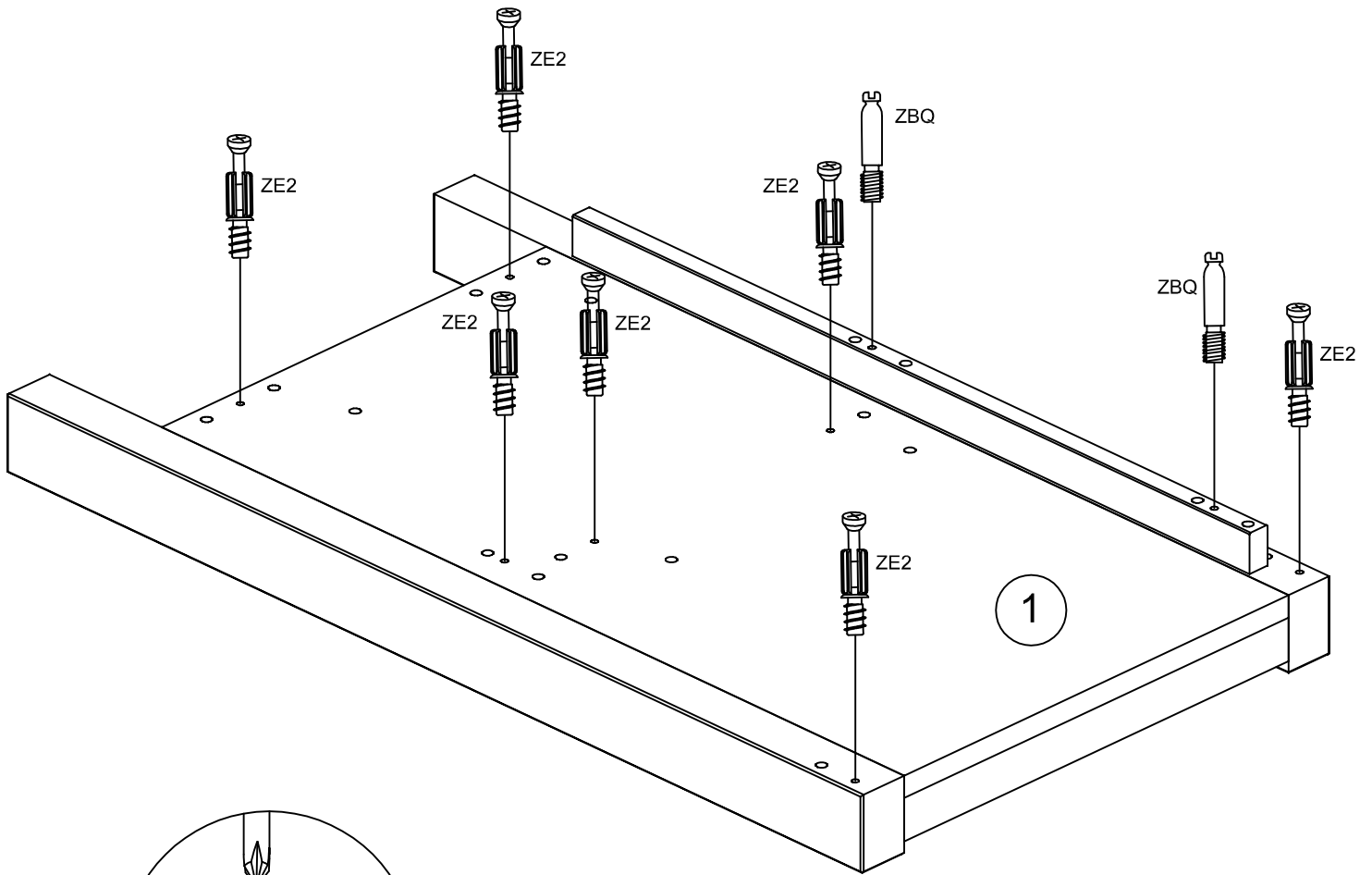
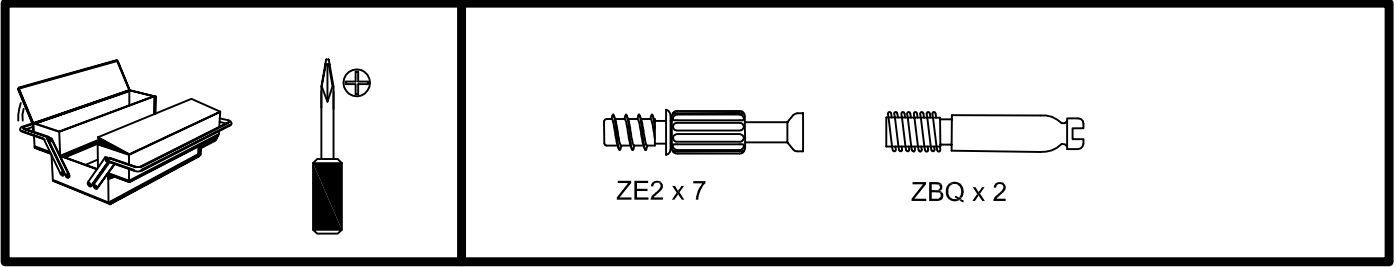
OPTION : TIROIR HAUT LIRE LA NOTICE AVANT ASSEMBLAGE

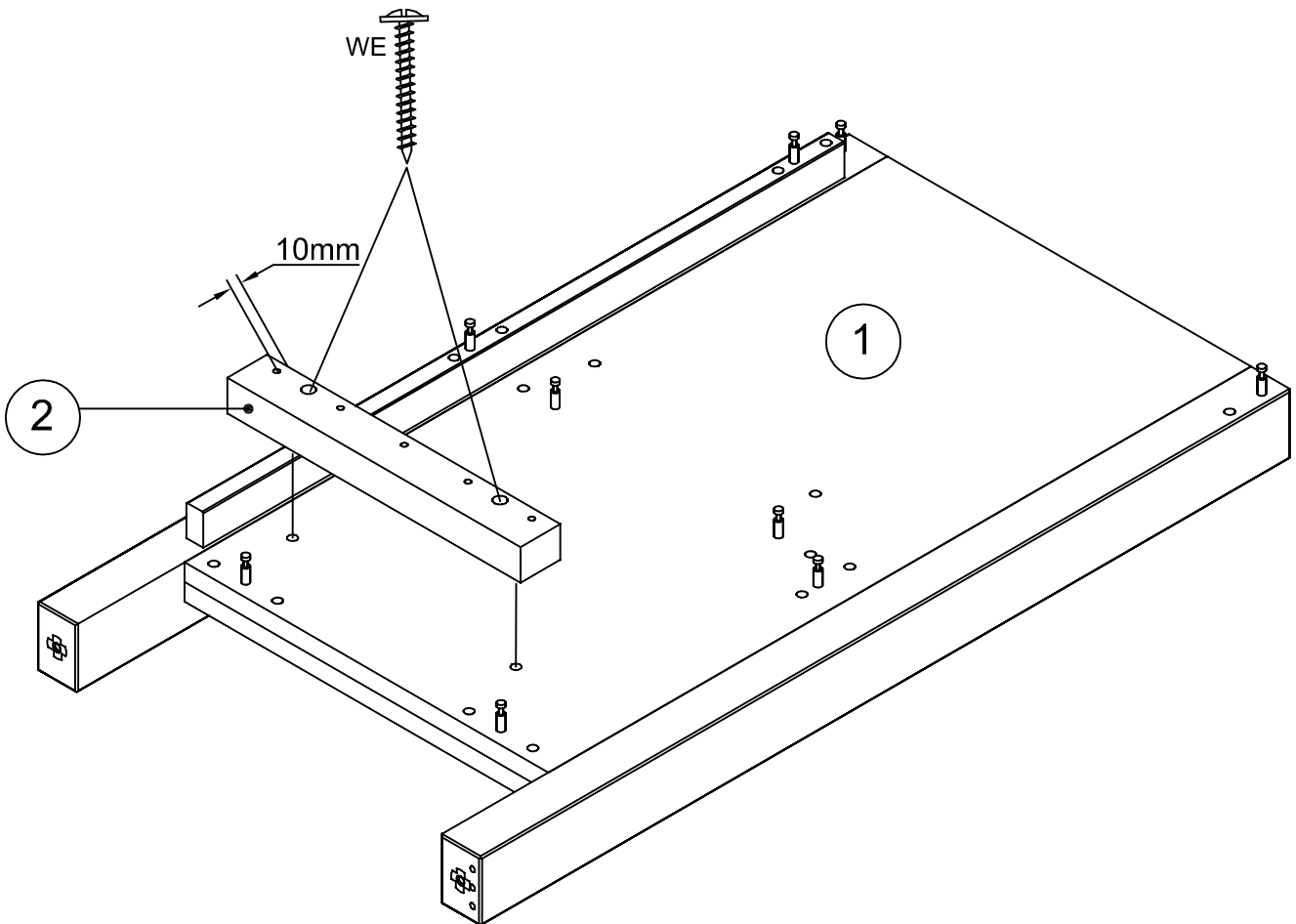
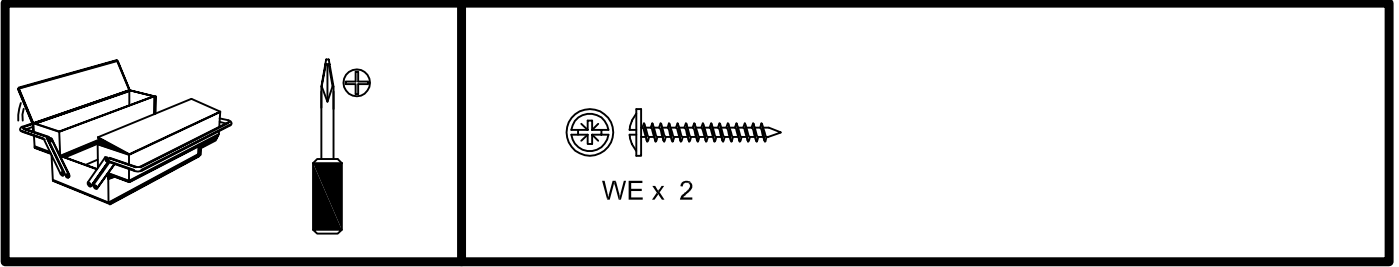


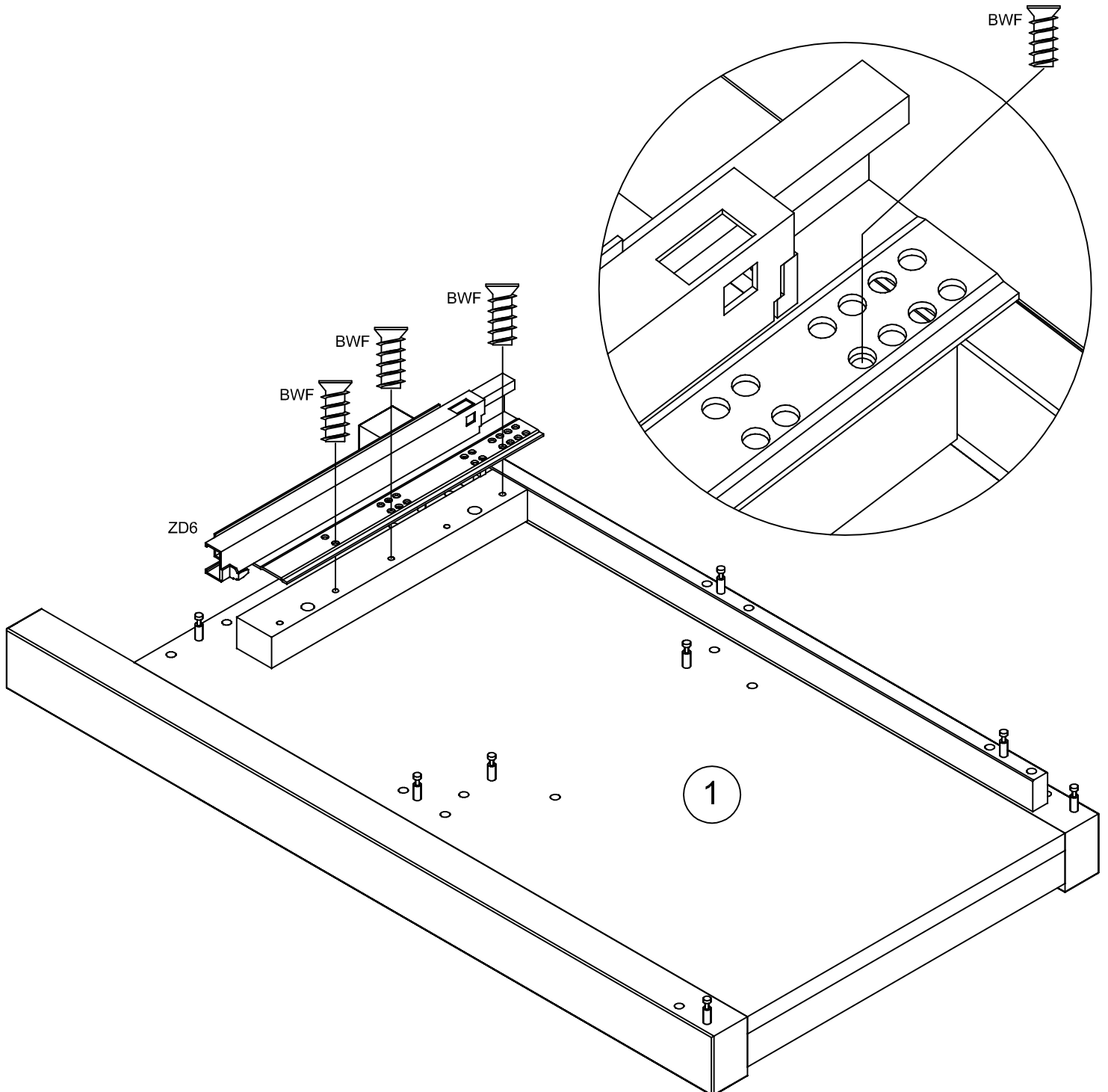
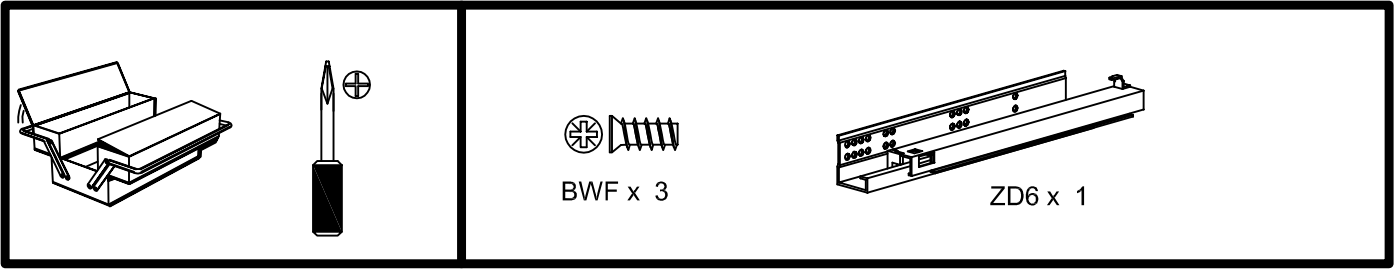
EAN : 3760269170377

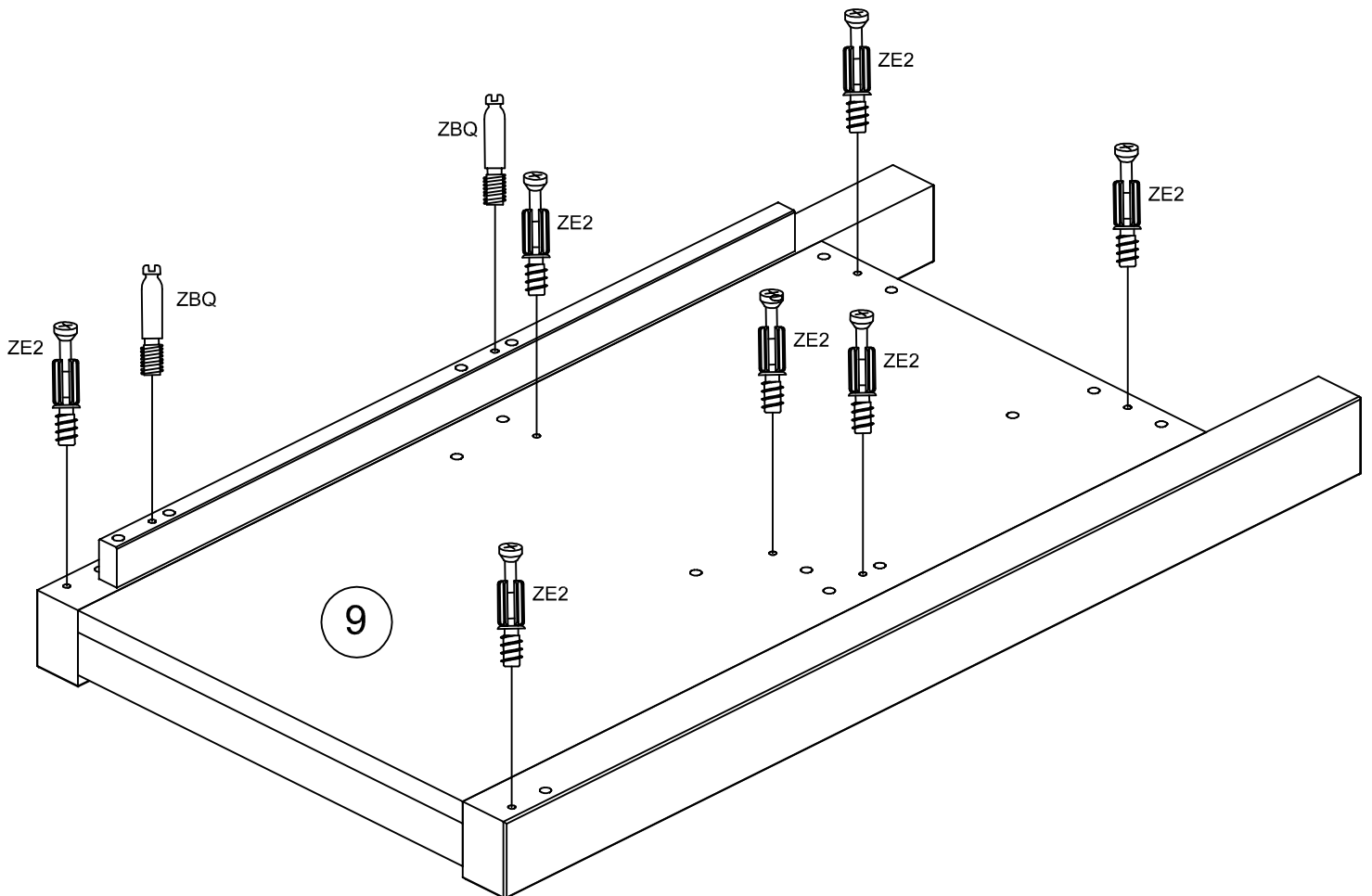
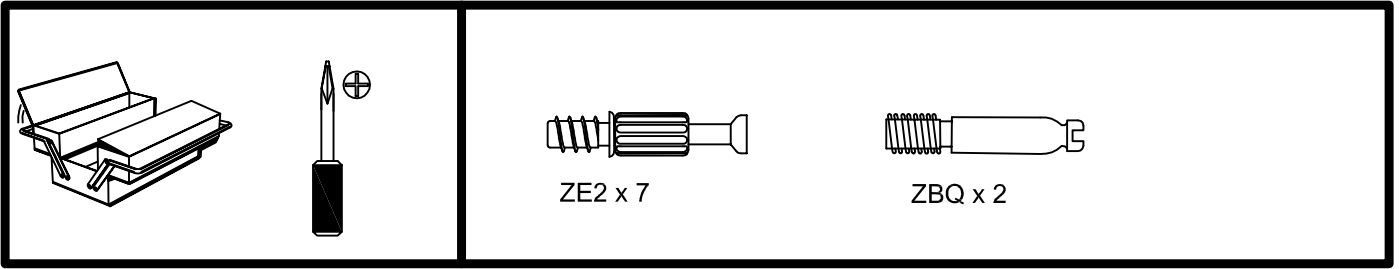


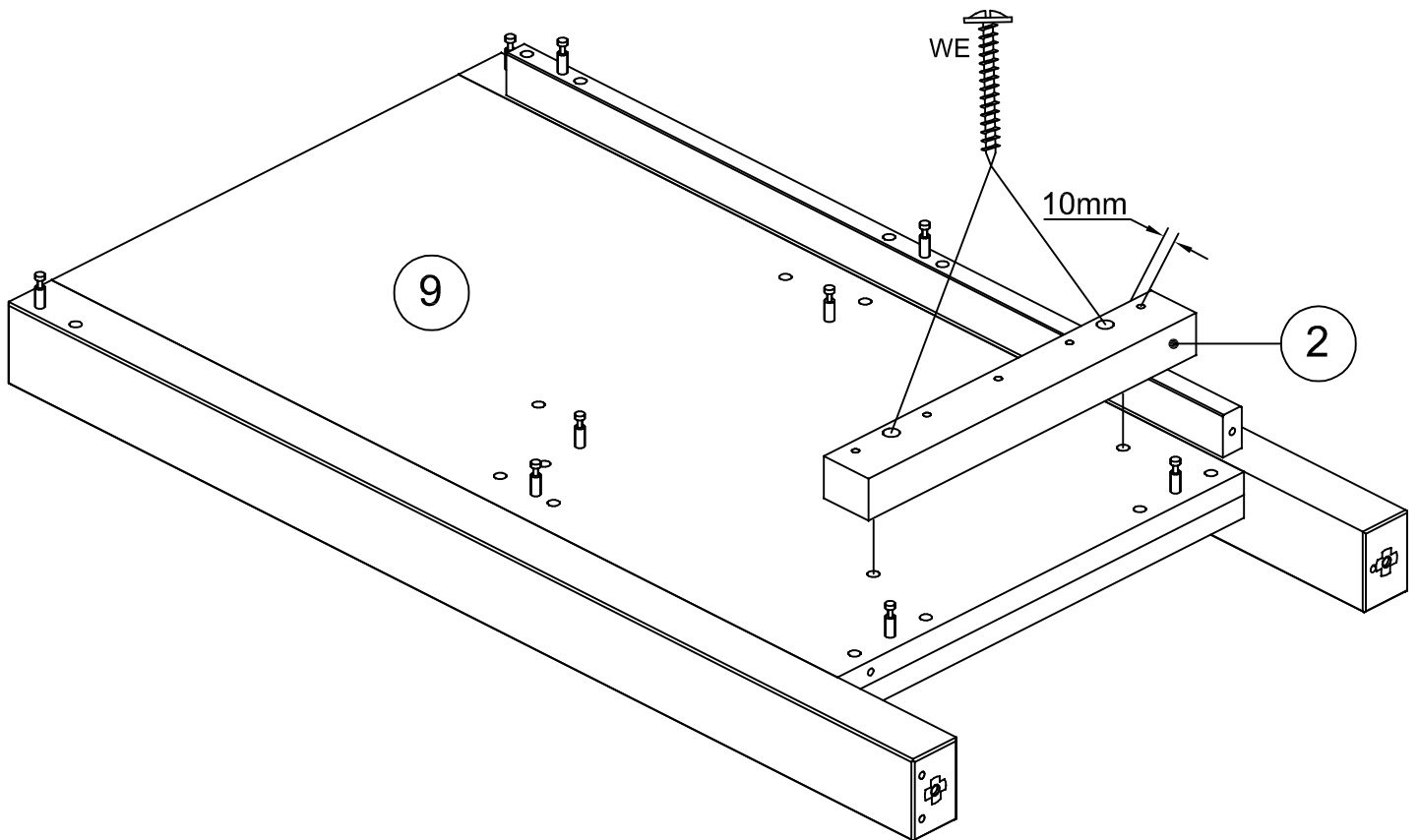
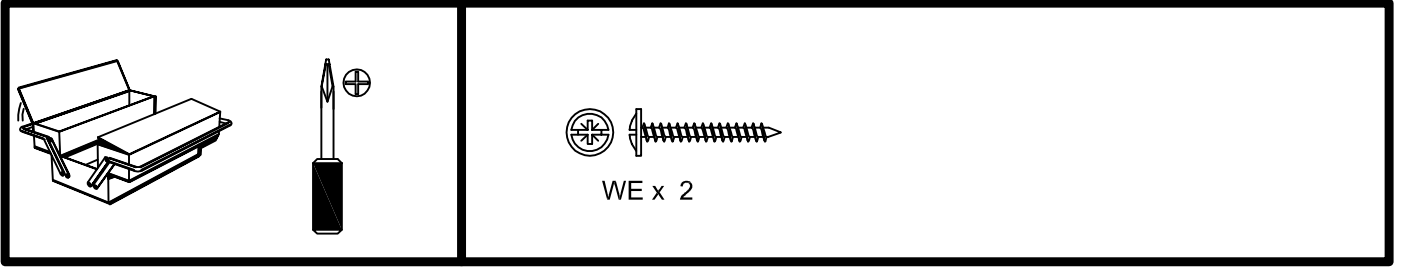


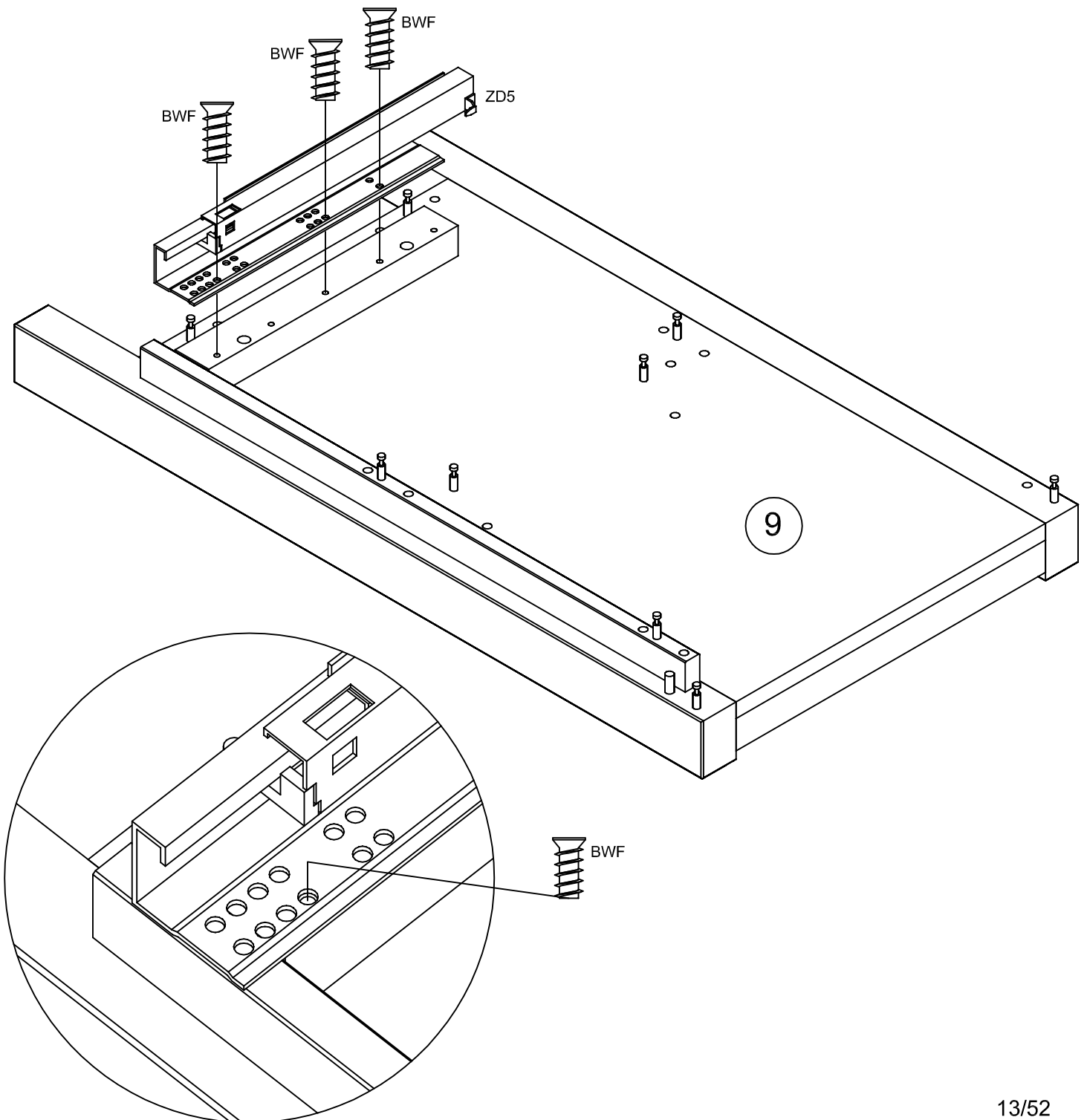
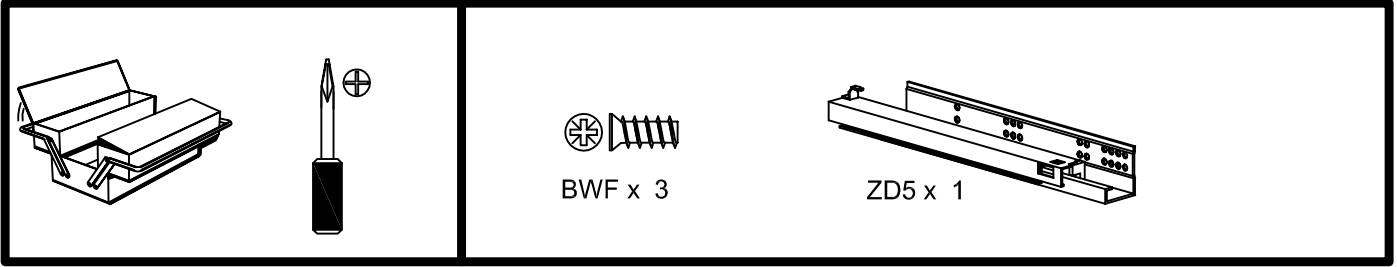


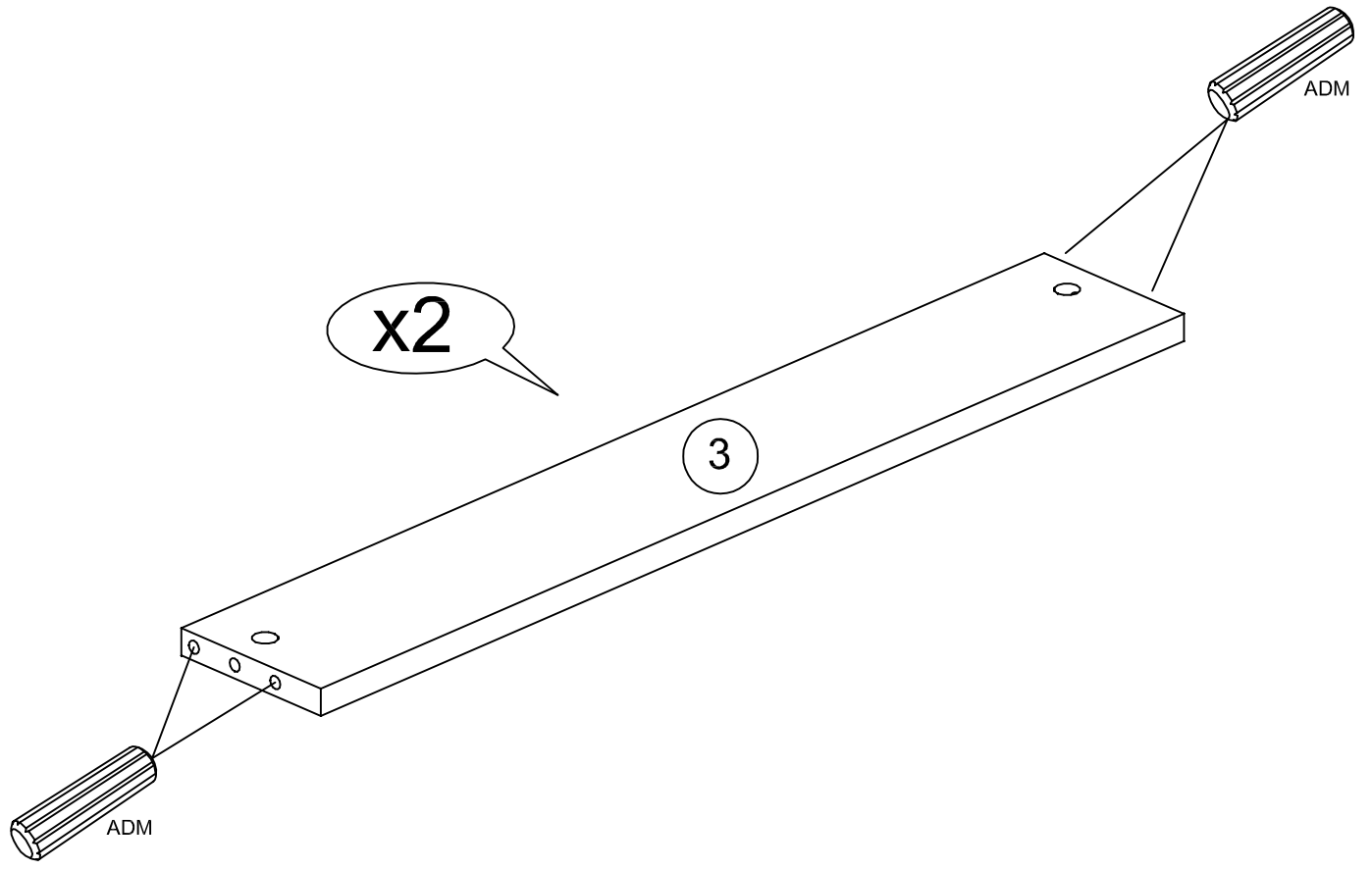
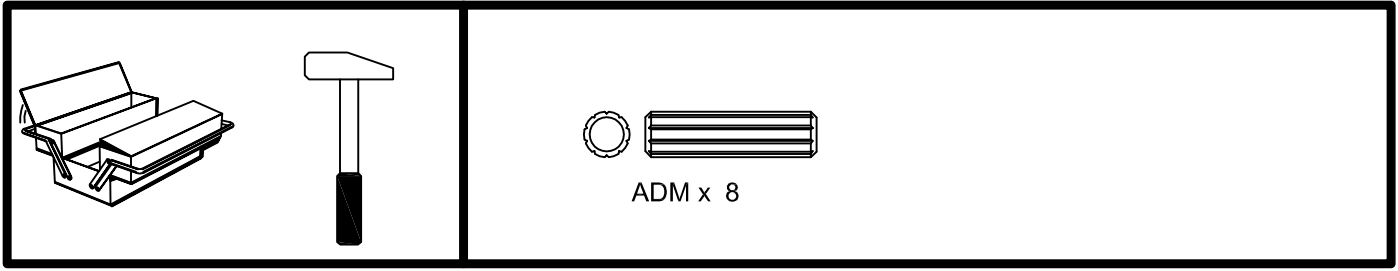


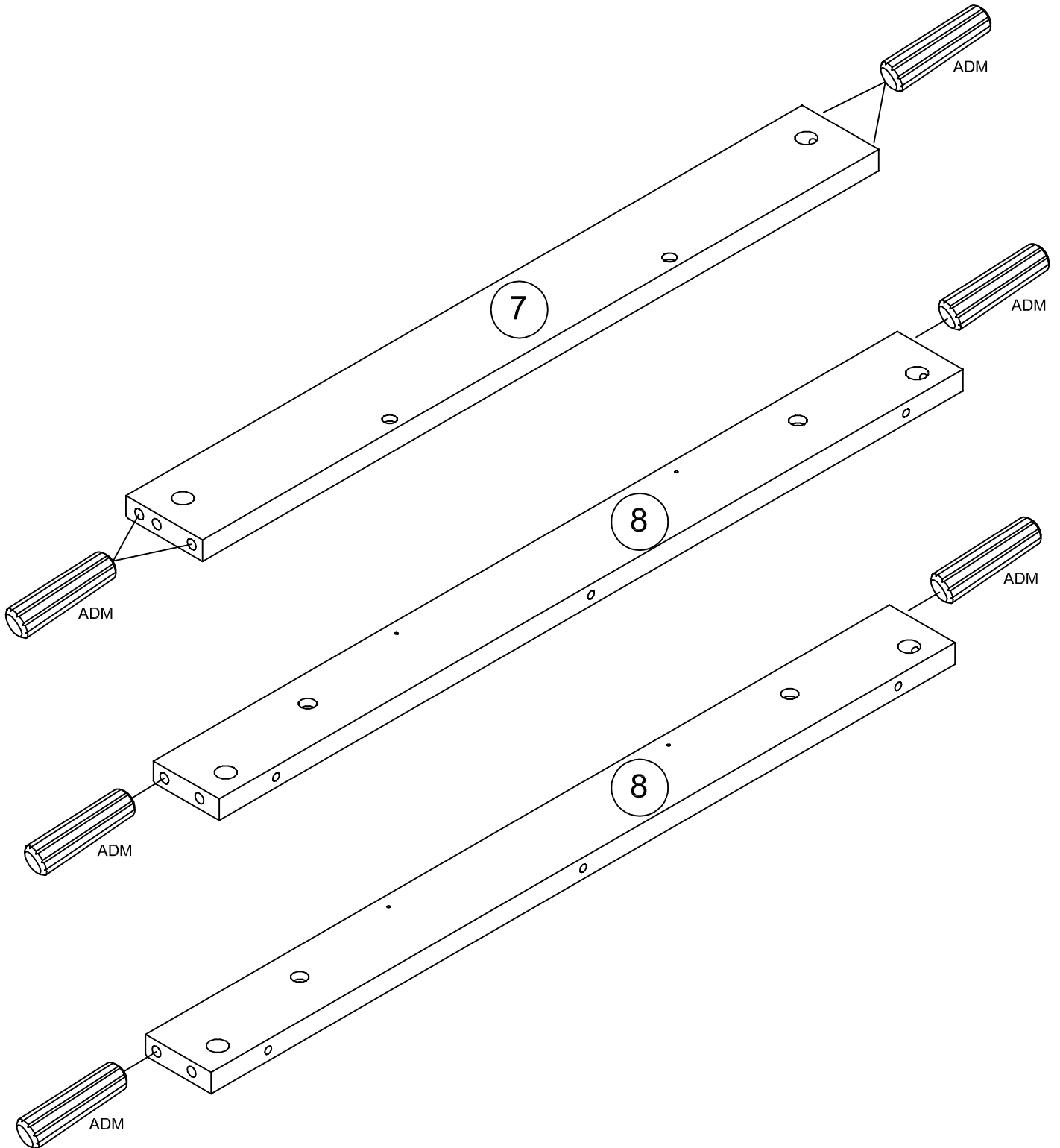
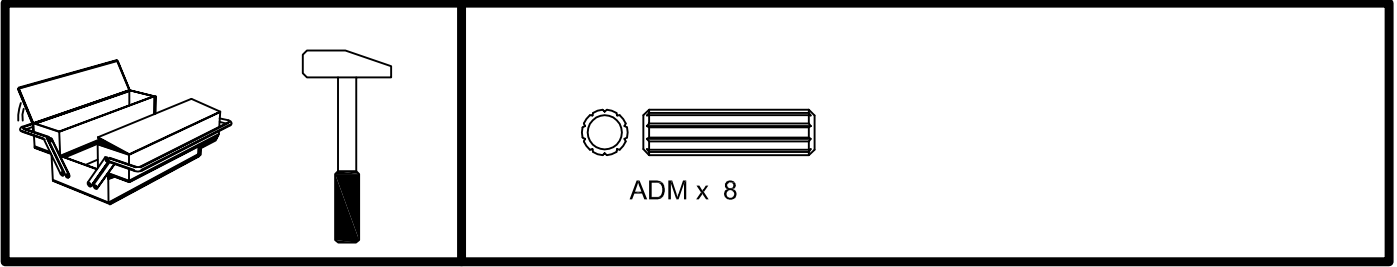


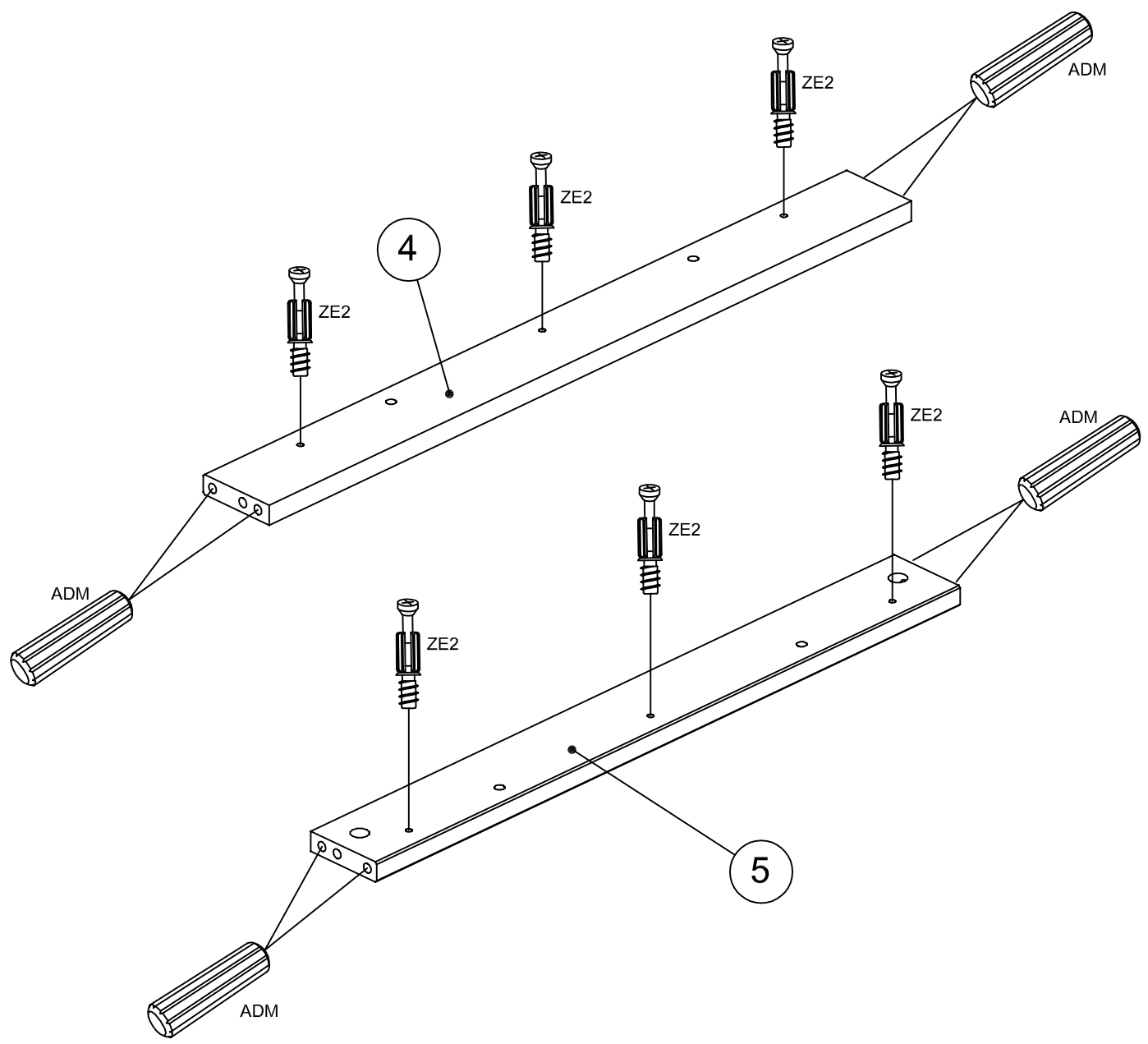
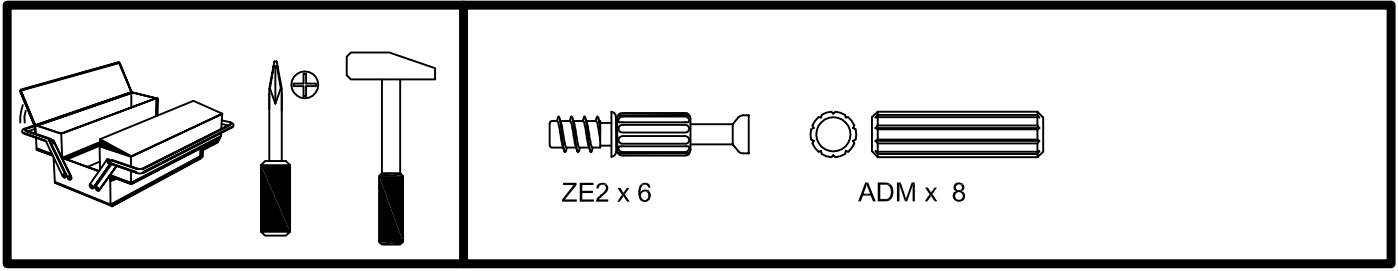


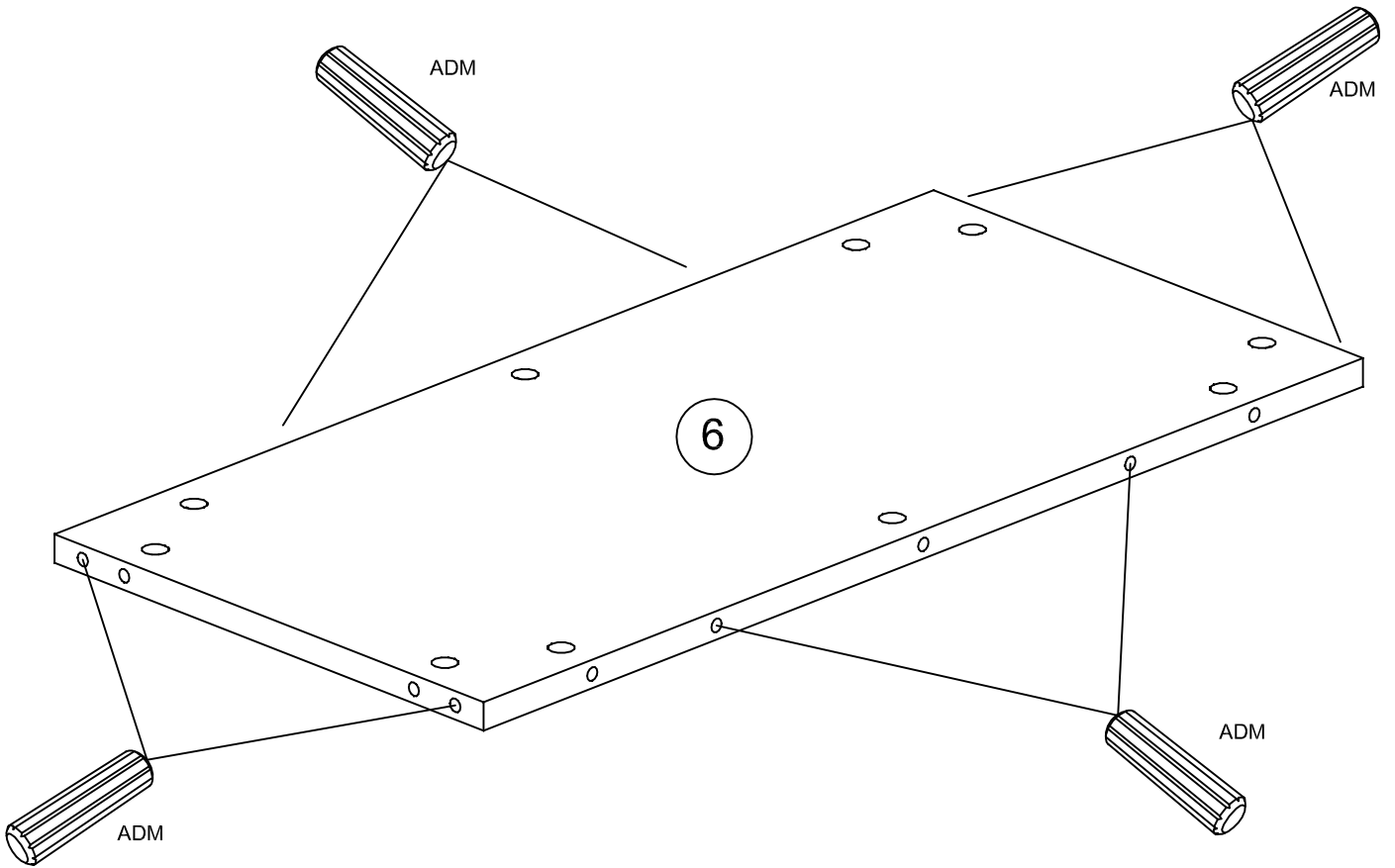
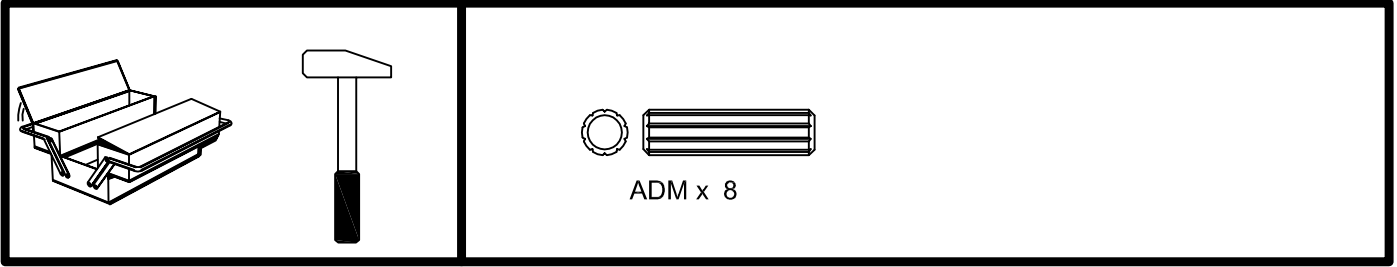


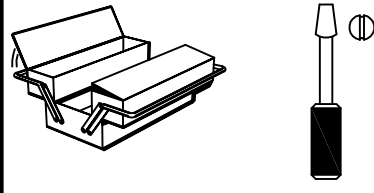



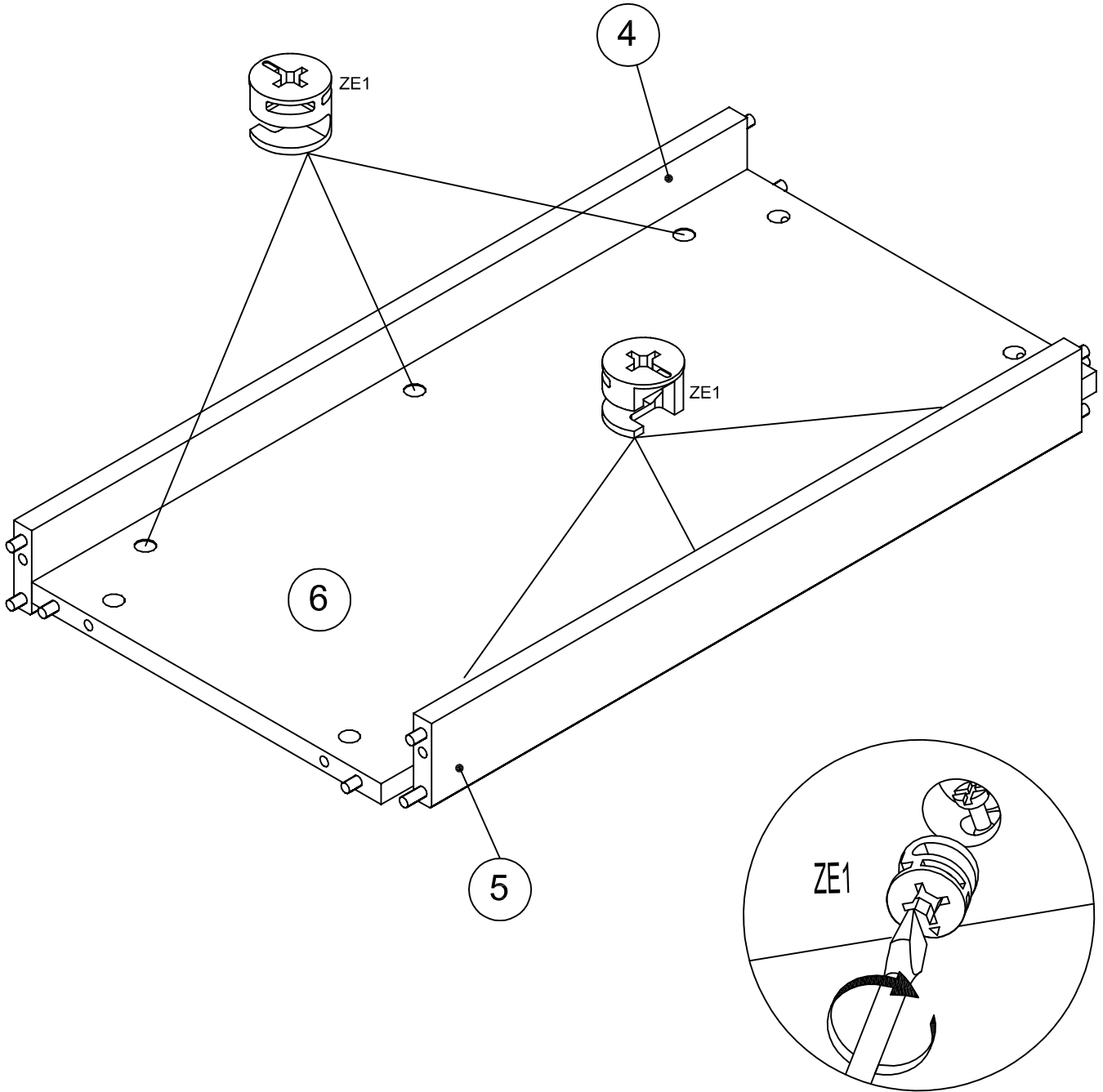


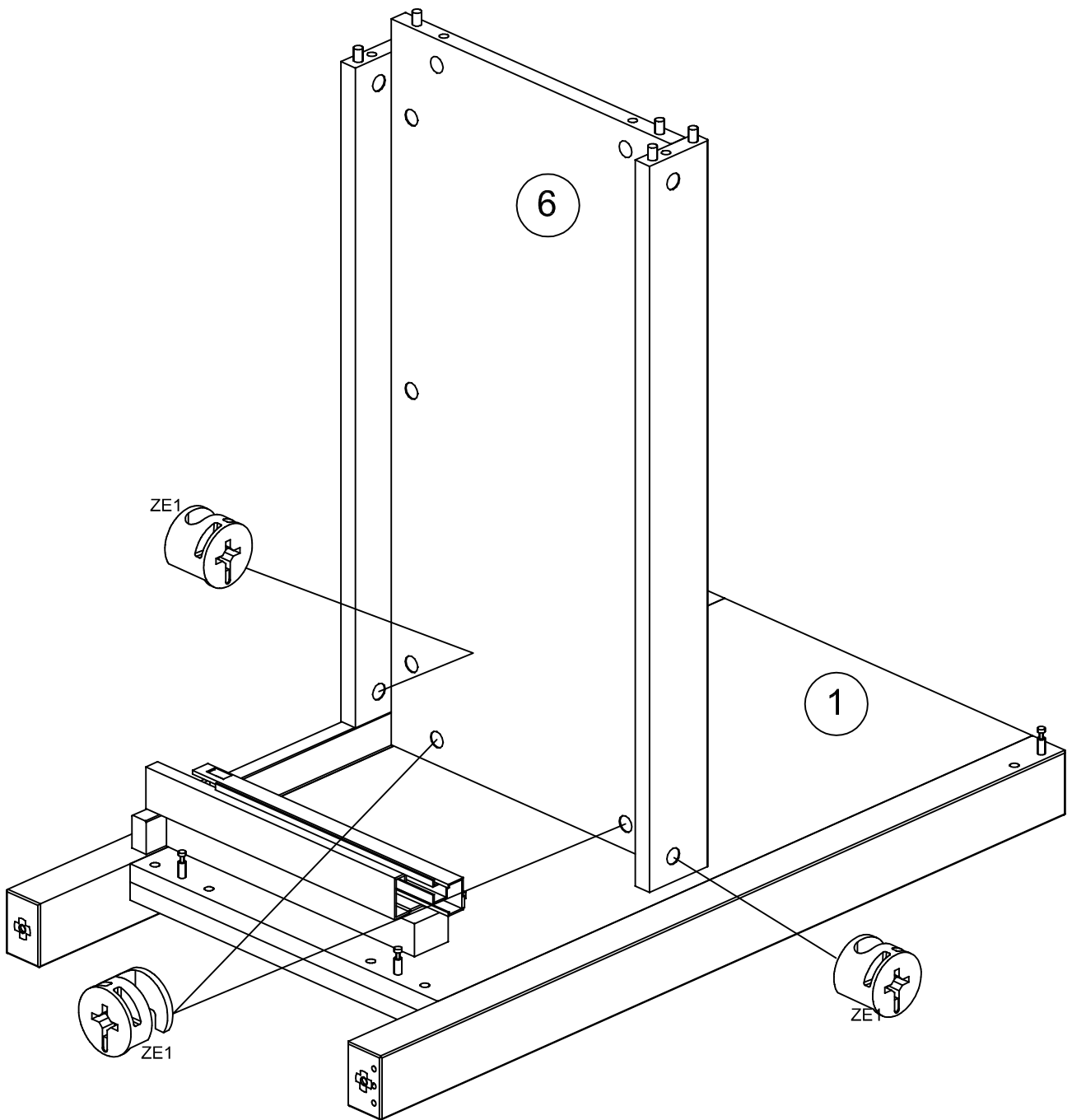
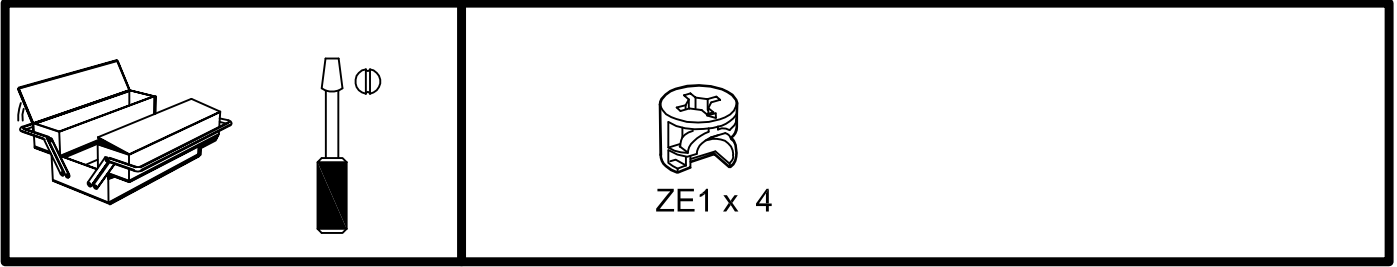


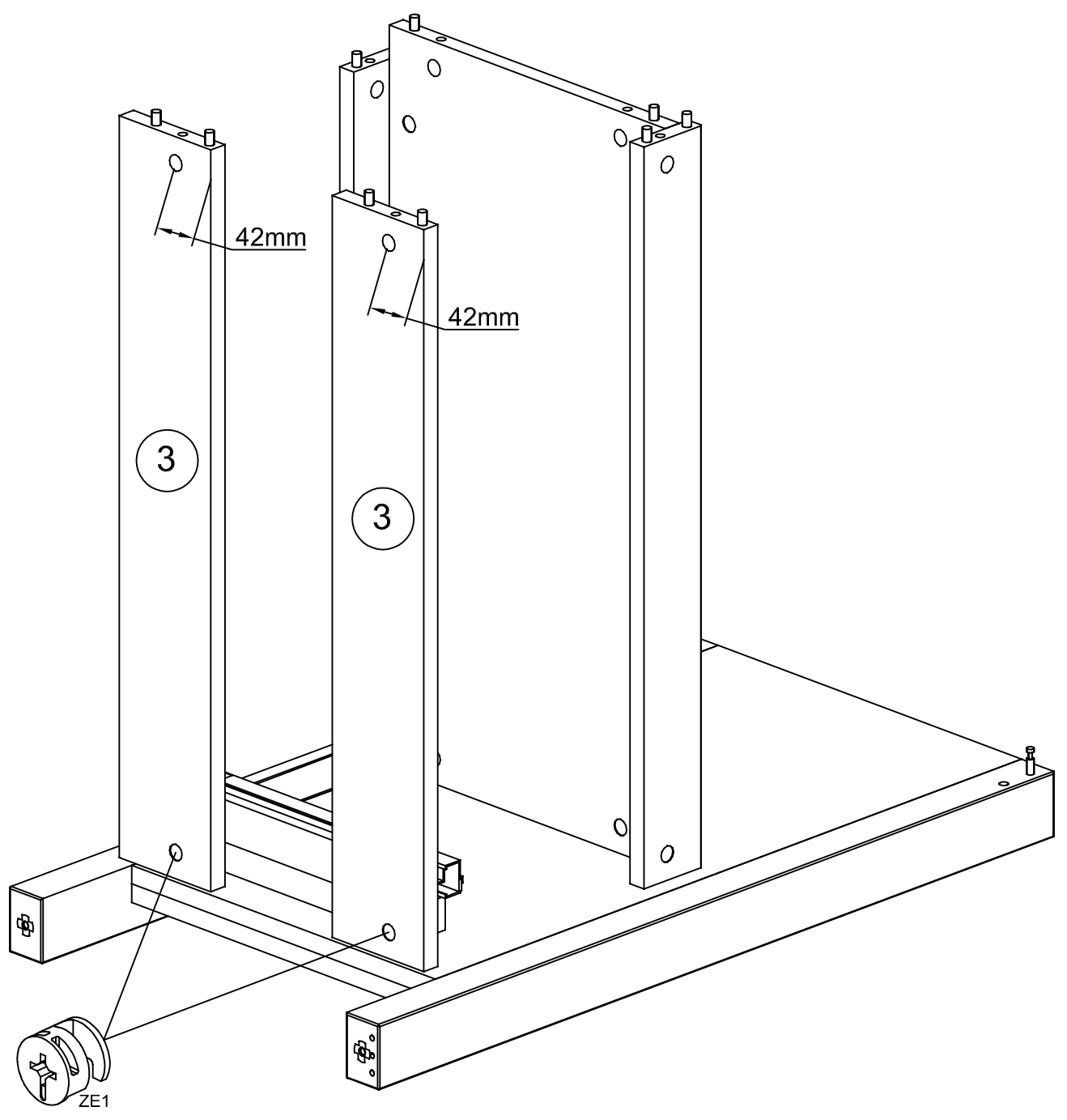
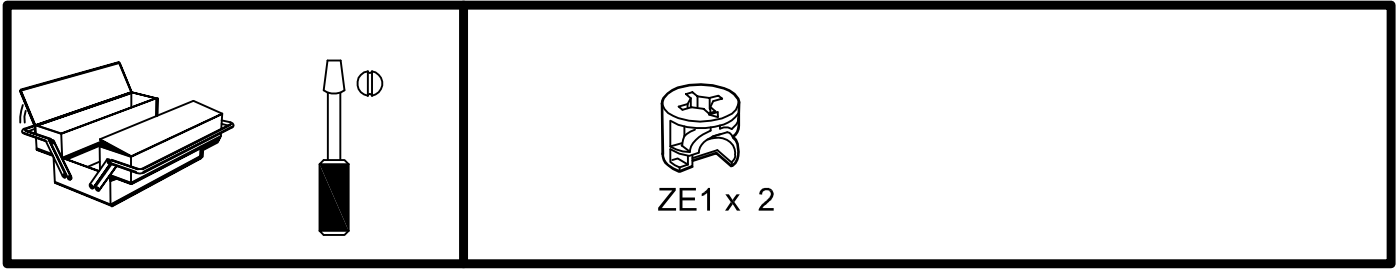


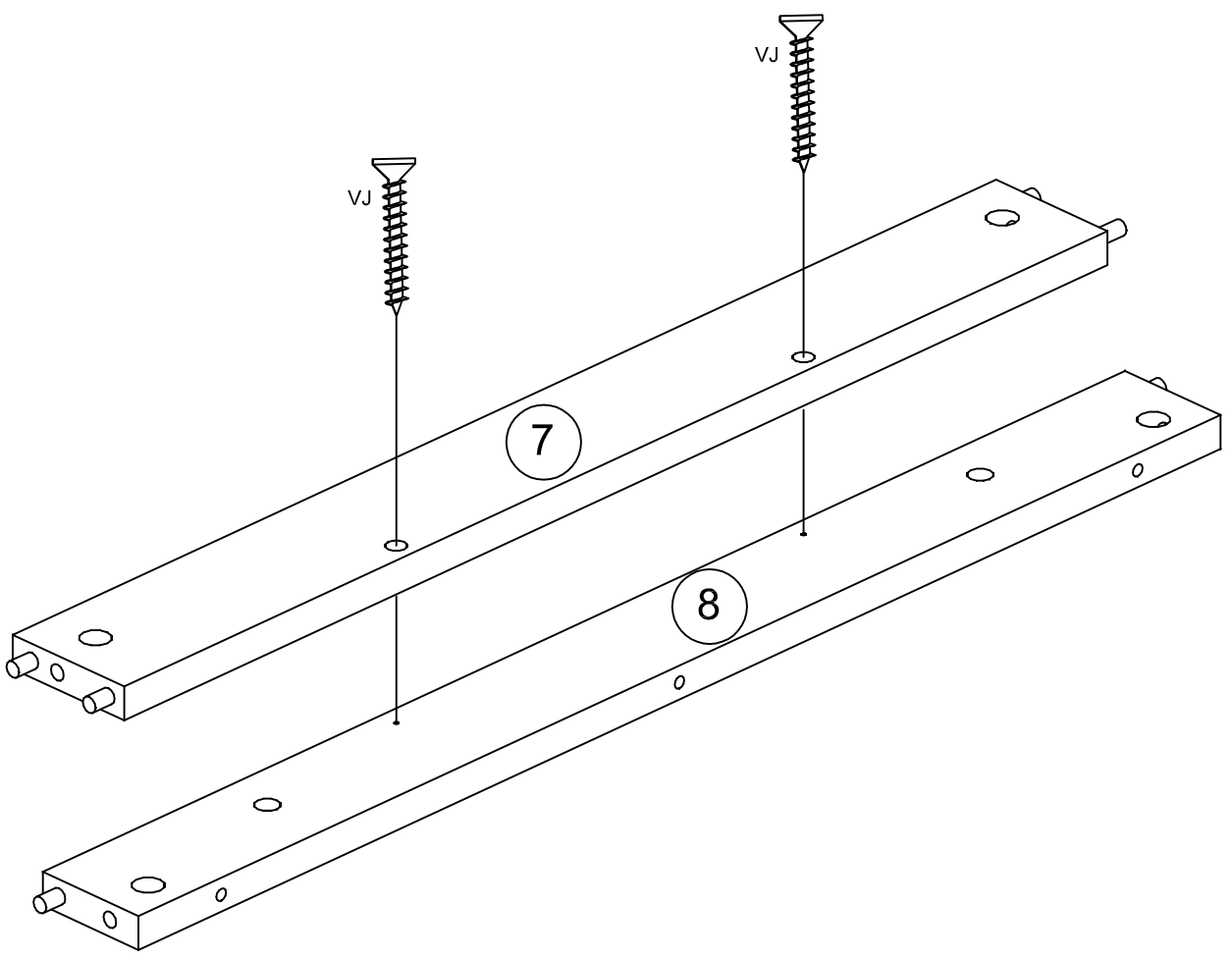
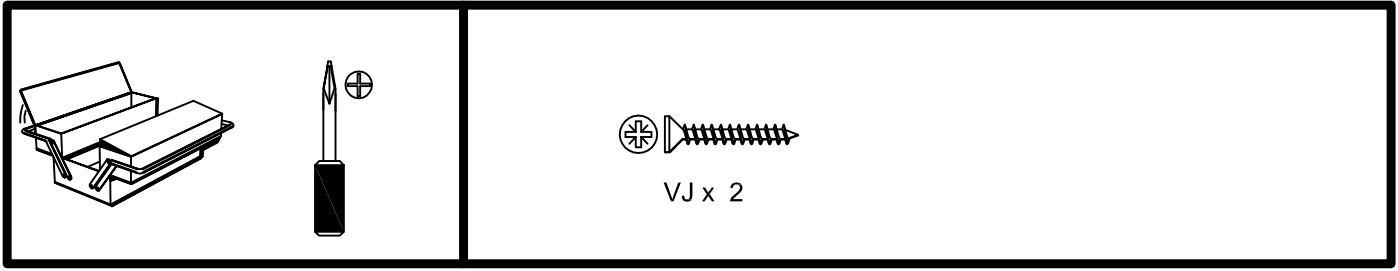


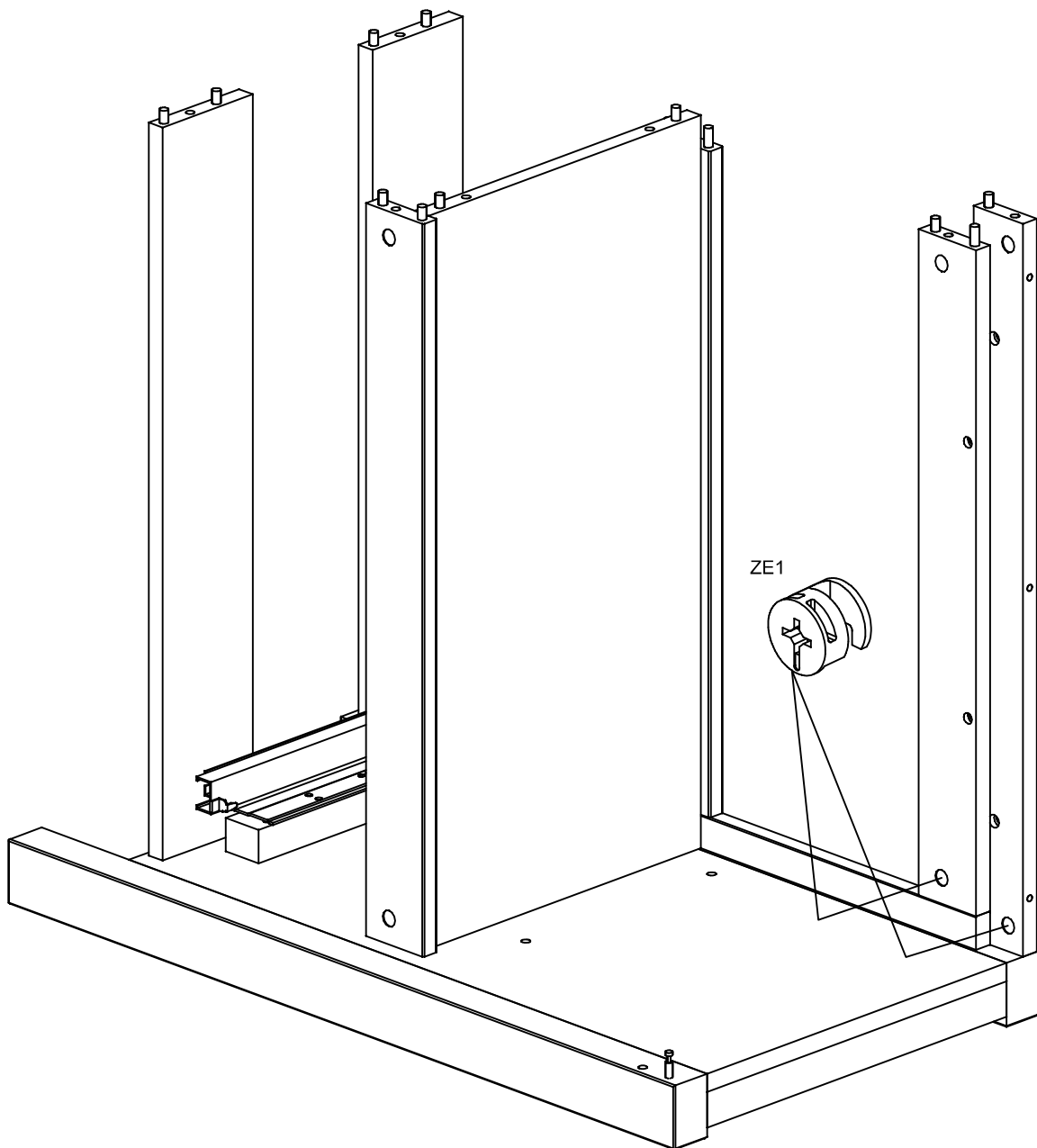
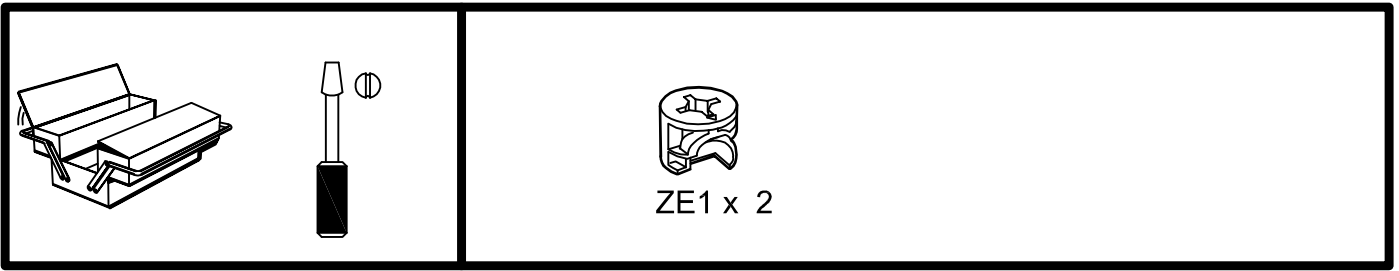
	 <p>ZE1 x 6</p>
---	--

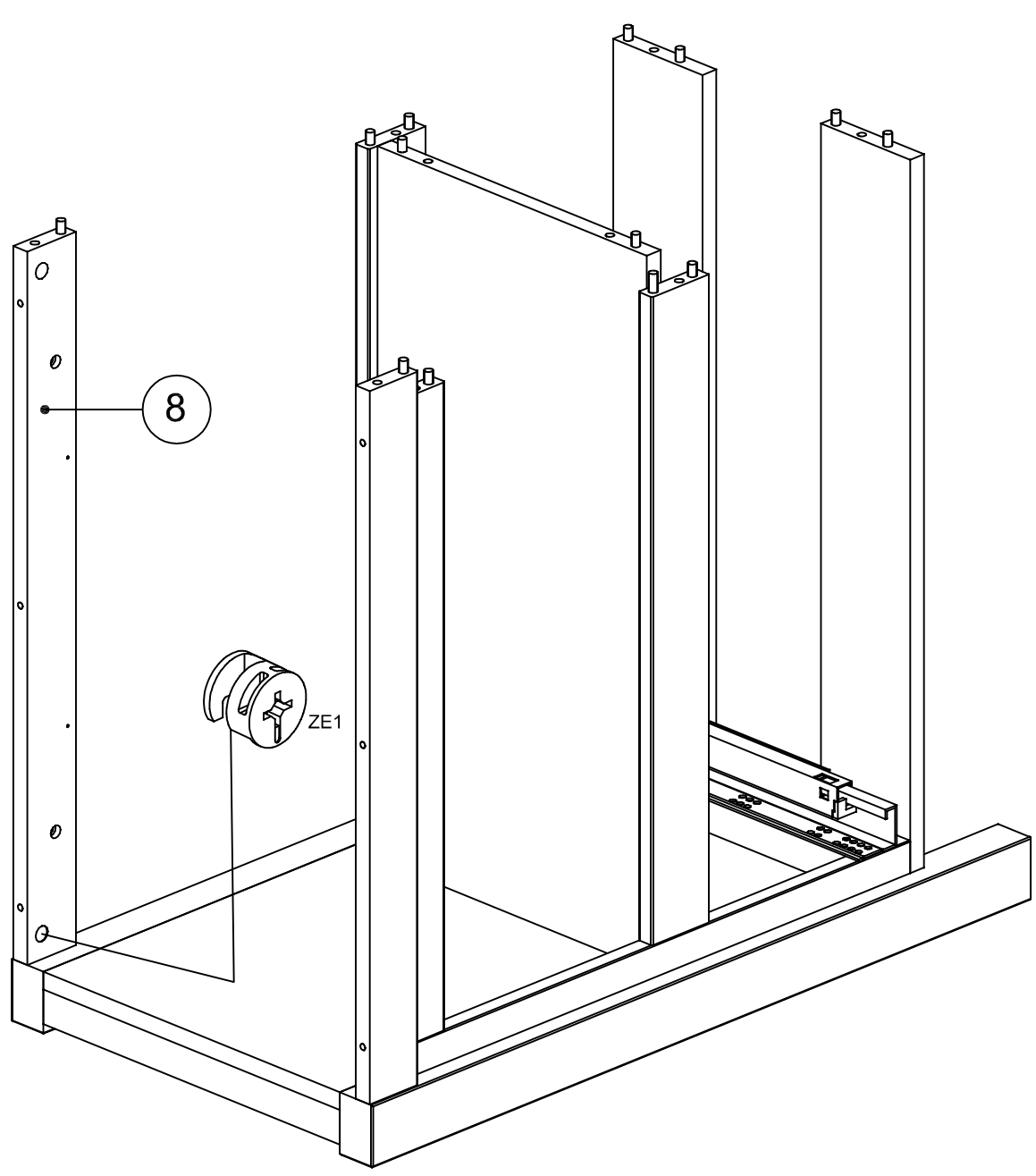
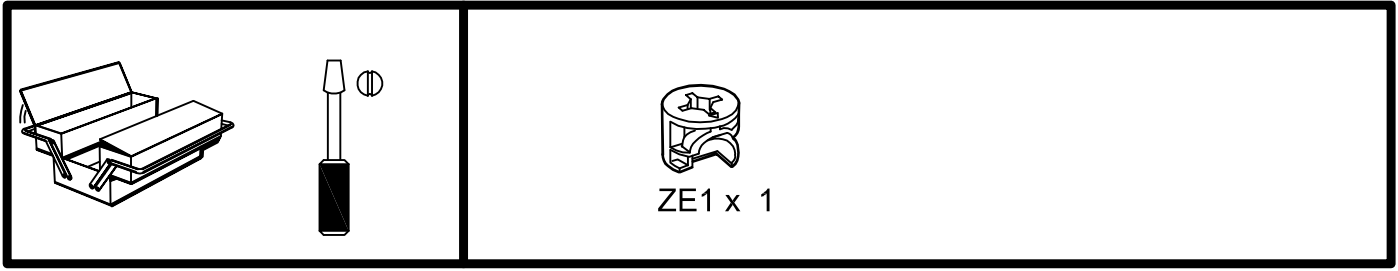


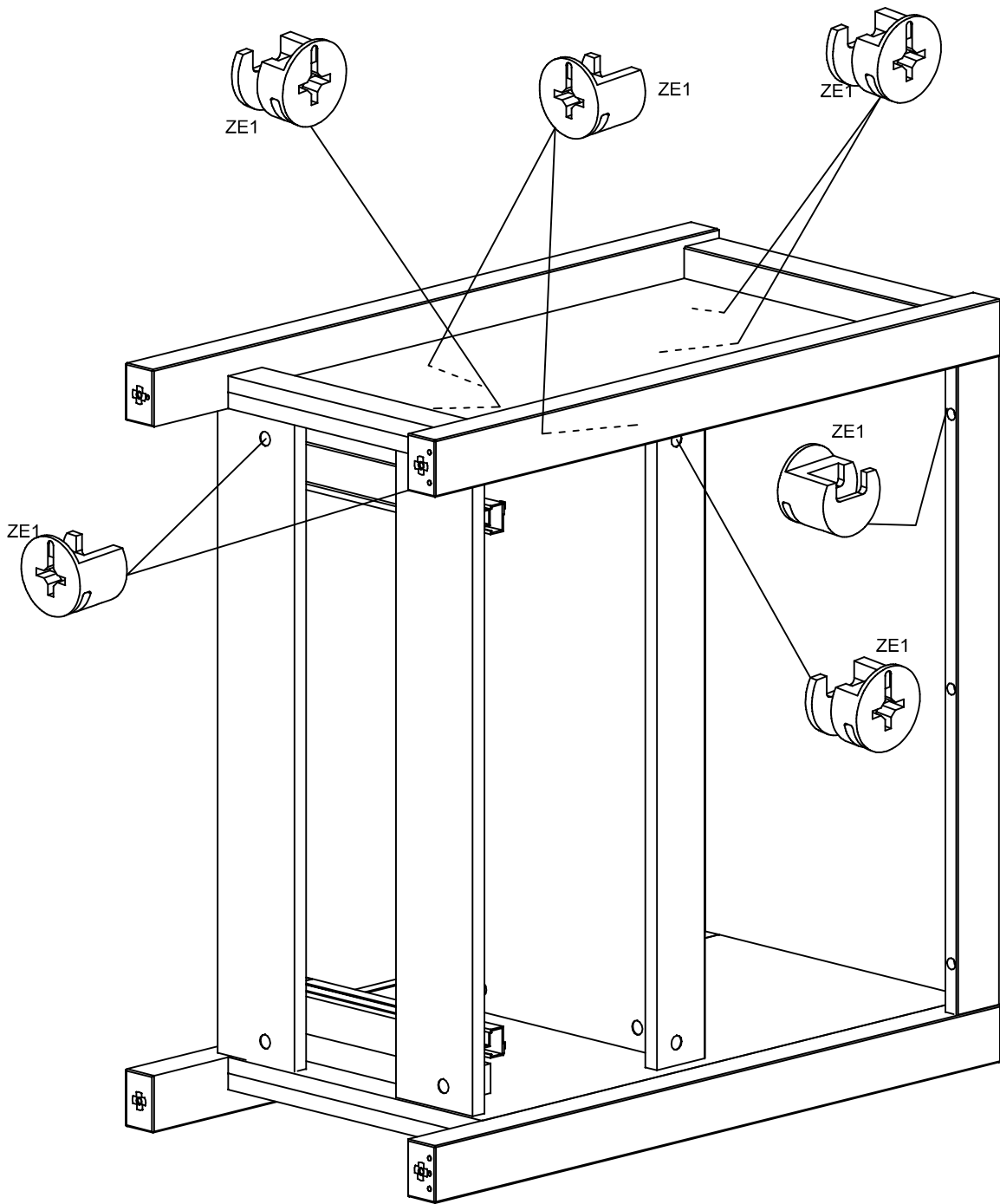
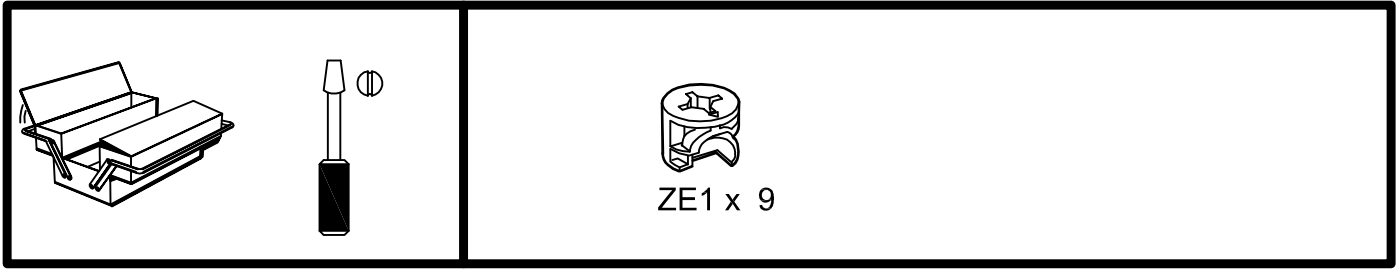


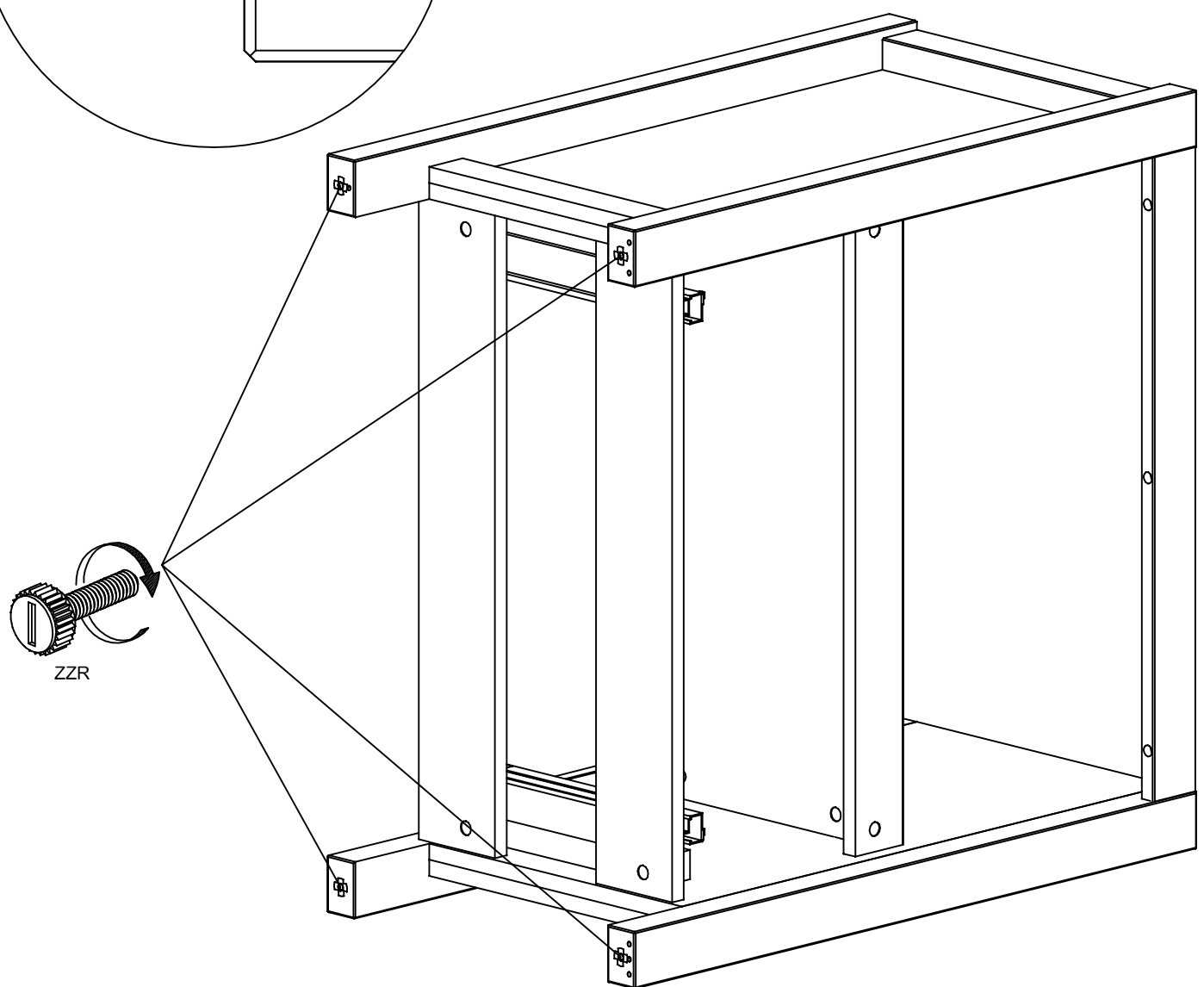
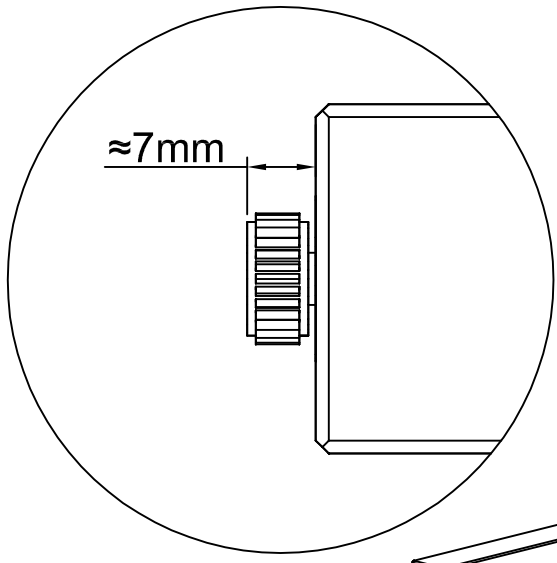
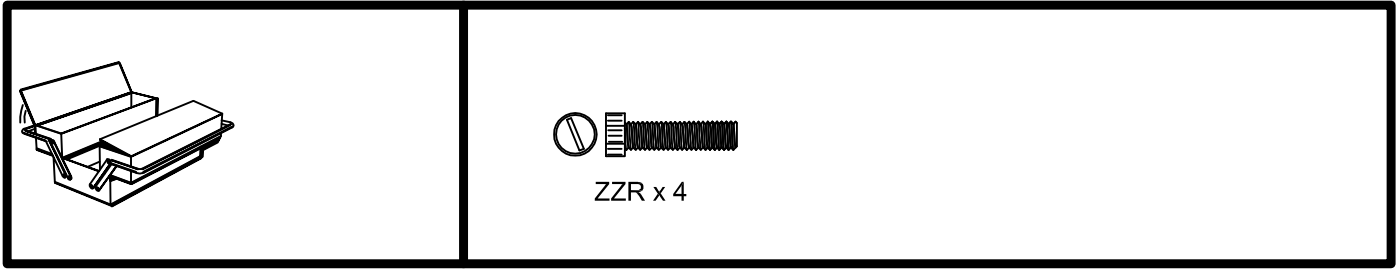


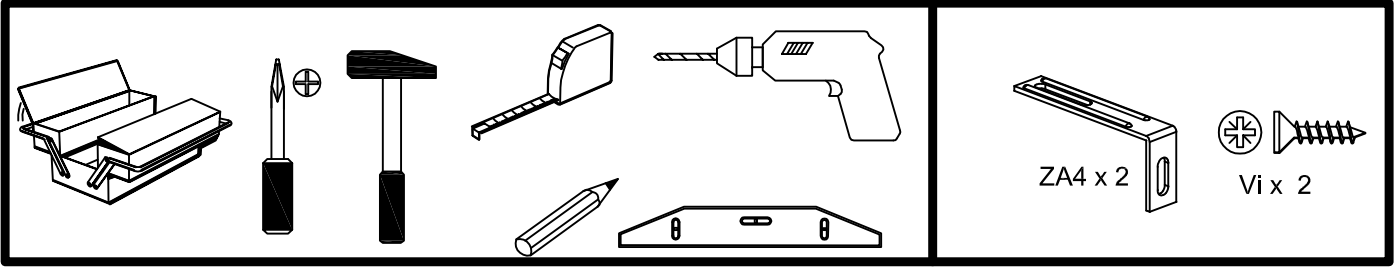




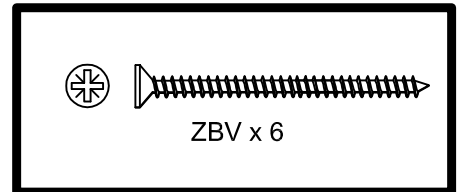
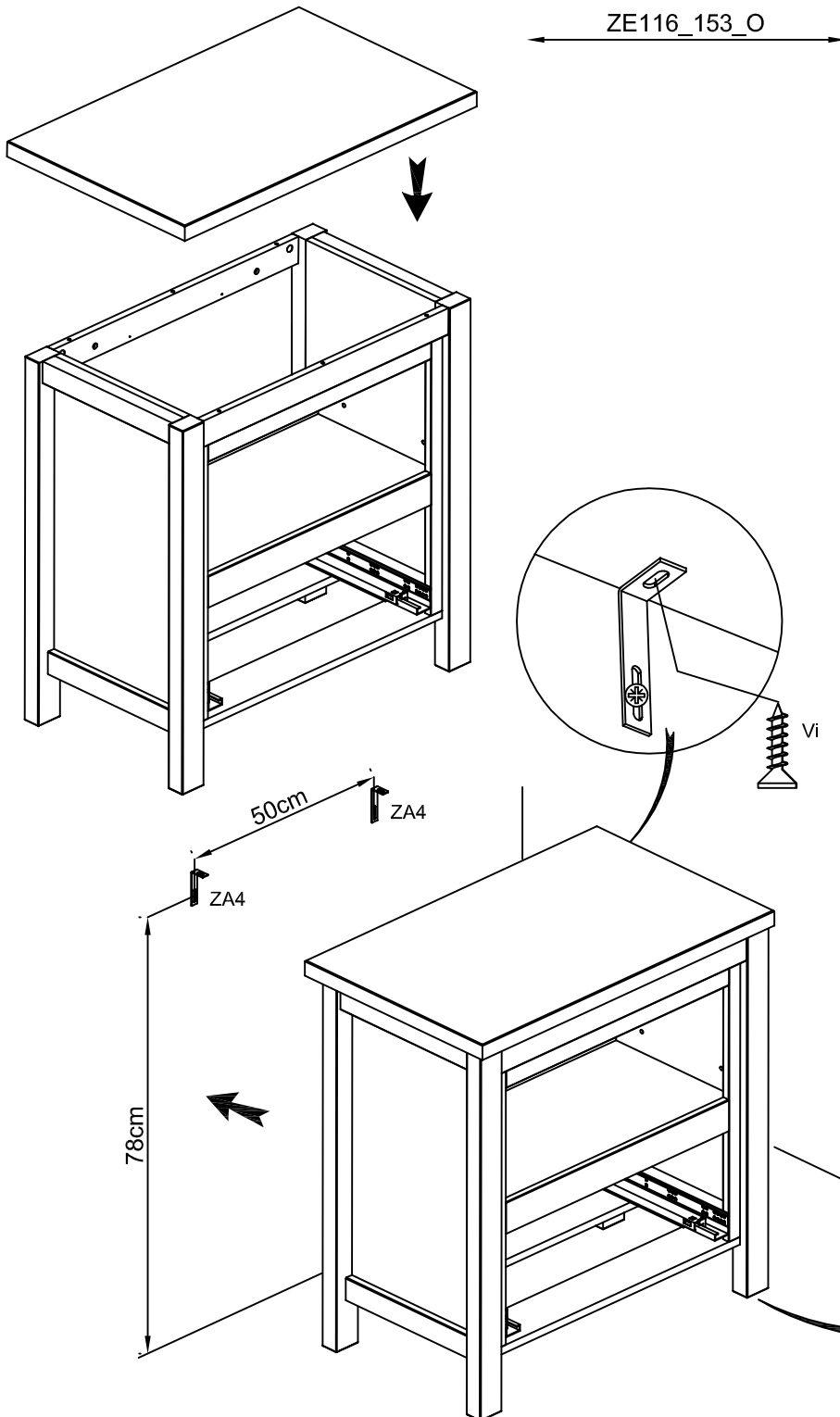




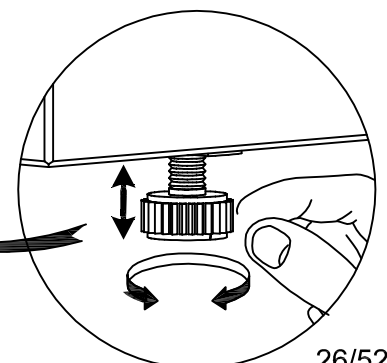
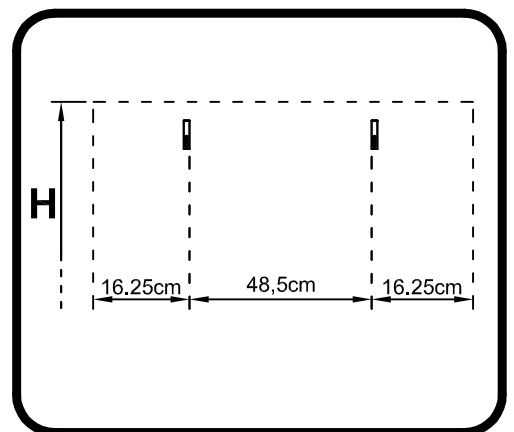


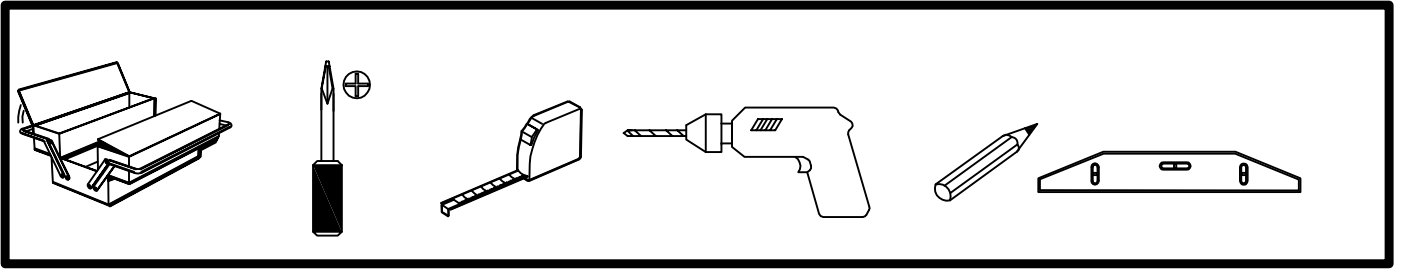


OPTION PLATEAU BOIS

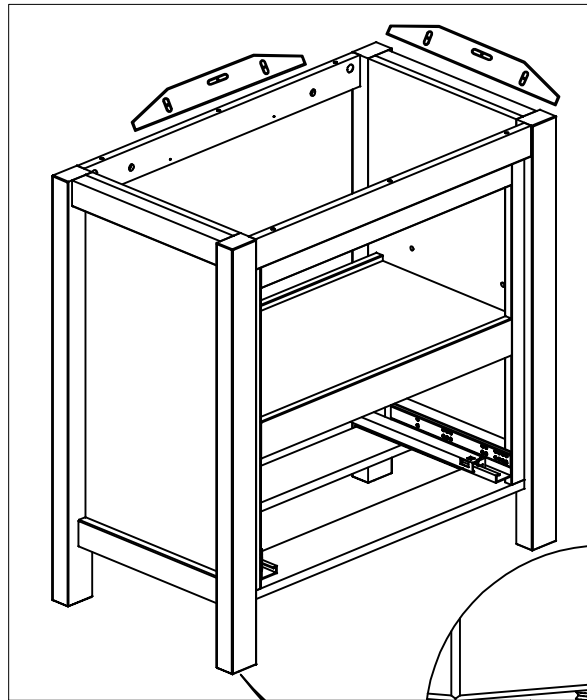


UNE FOIS LE MEUBLE D'APLOMB
LE FIXER AU MUR A L'AIDE DE VIS
ET DE CHEVILLES.
UTILISER LES VIS ET LES
CHEVILLES APPROPRIÉES
SELON LA NATURE DE VOTRE MUR
VIS ET CHEVILLES NON FOURNIES

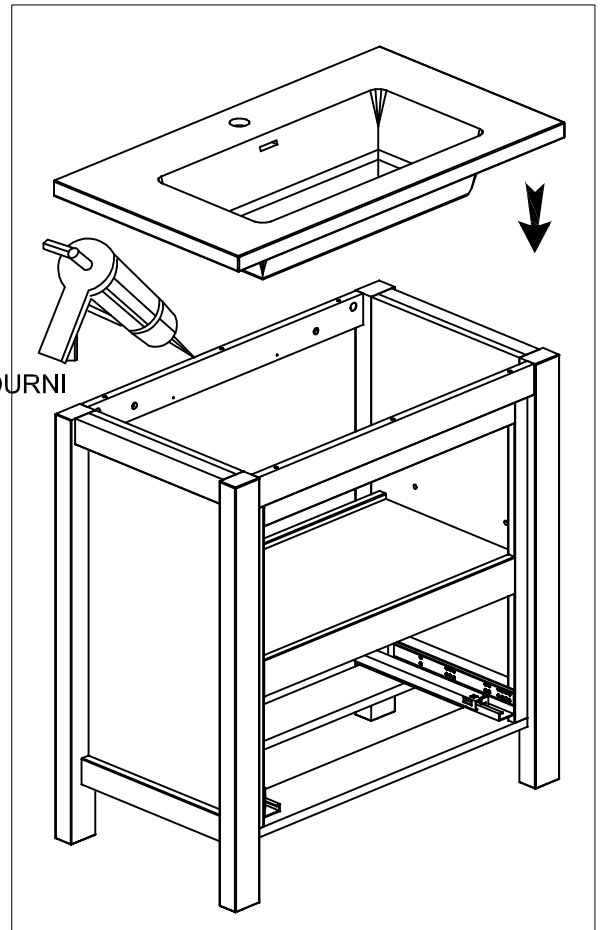
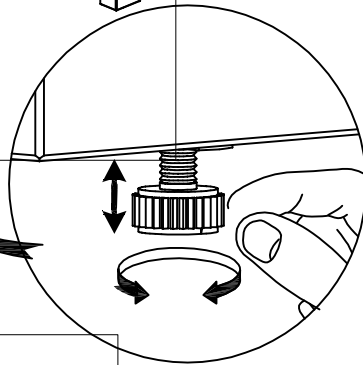




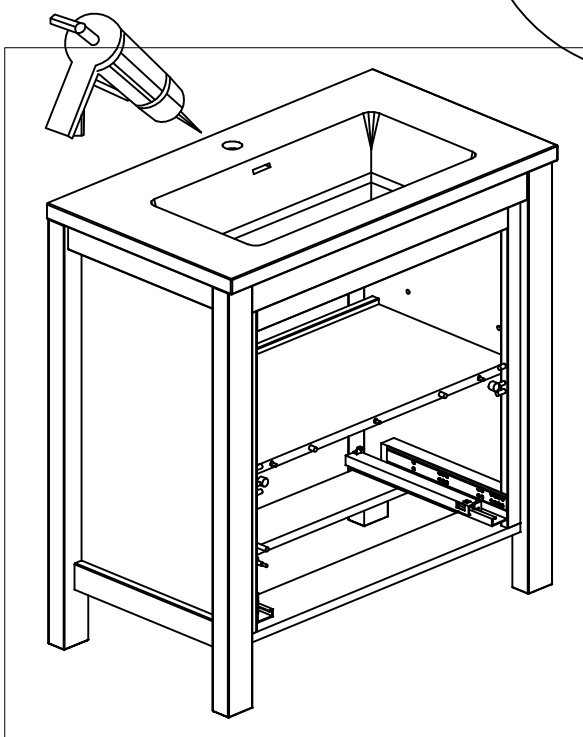
OPTION VASQUE

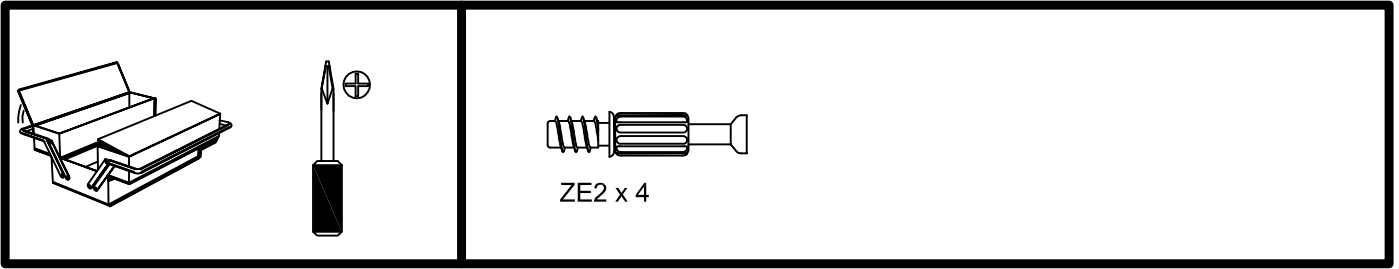


UNE FOIS LE MEUBLE D'APLOMB
LE FIXER AU MUR A L'AIDE DE VIS
ET DE CHEVILLES.
UTILISER LES VIS ET LES
CHEVILLES APPROPRIÉES
SELON LA NATURE DE VOTRE MUR
VIS ET CHEVILLES NON FOURNIS

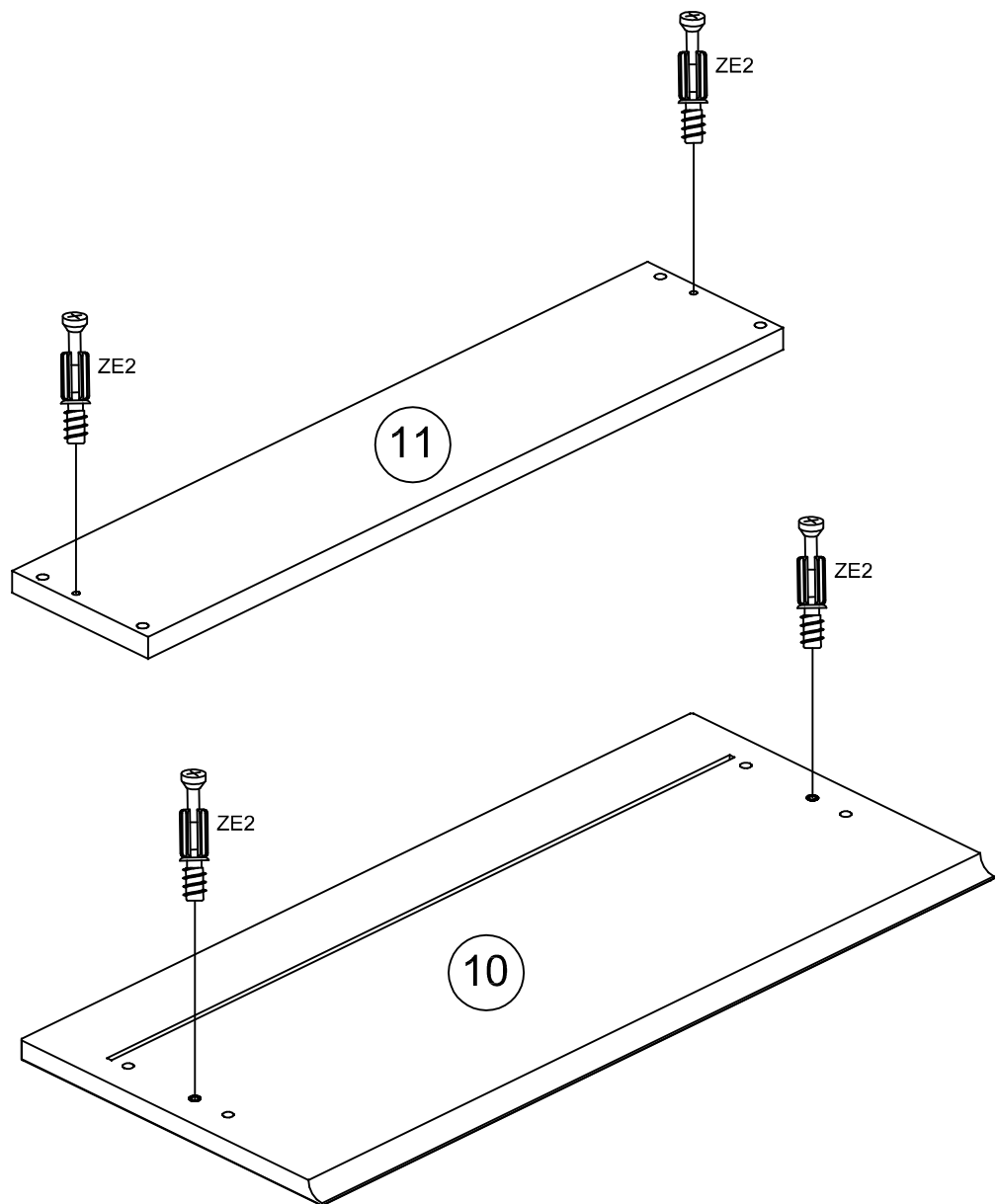


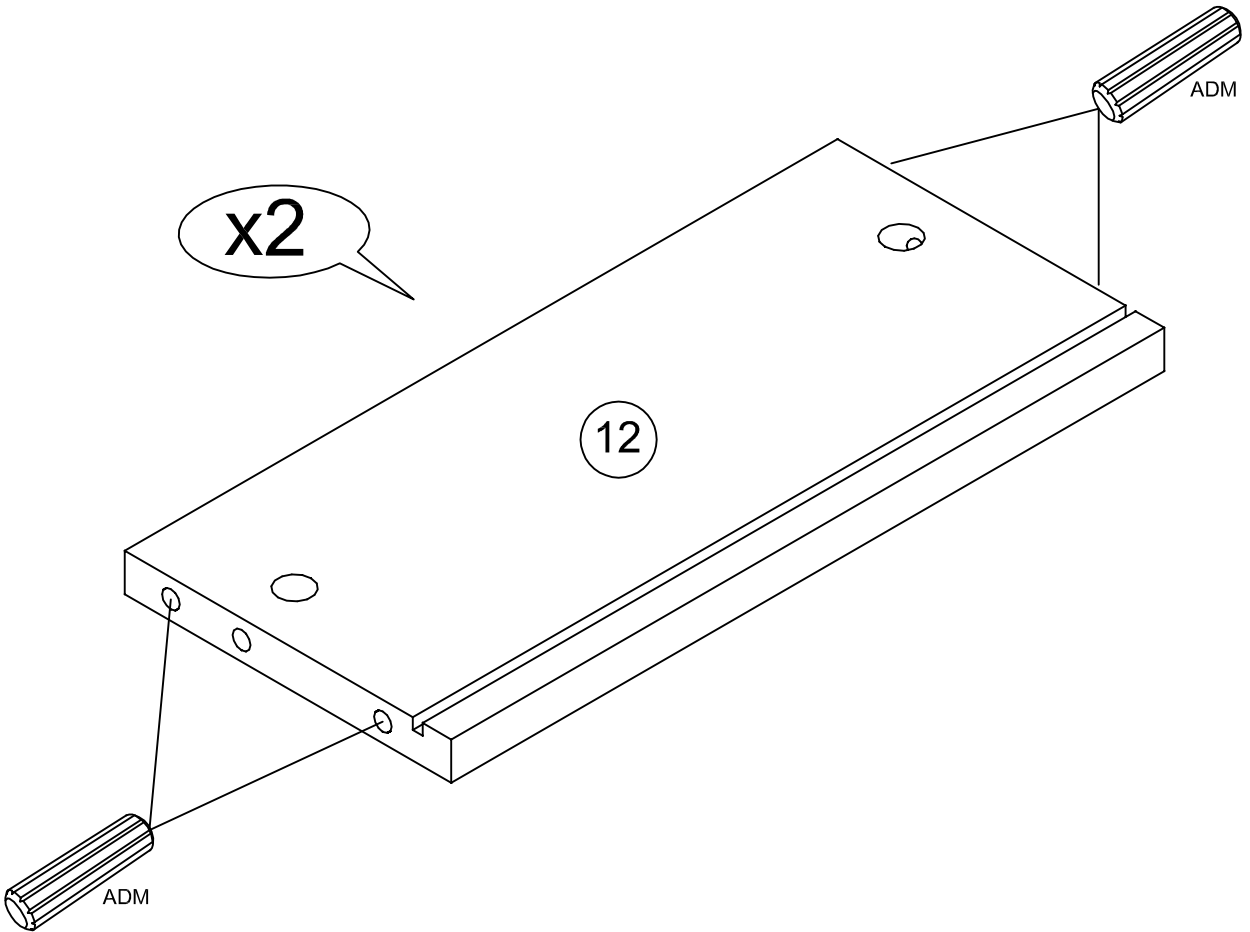
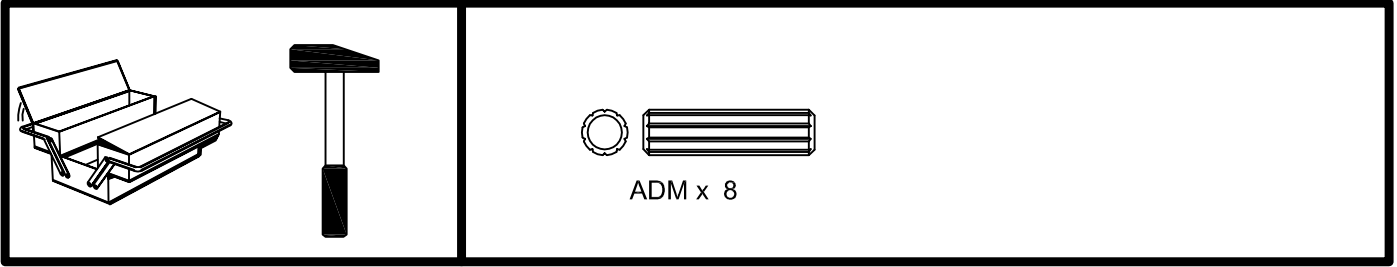
SILICONE NON FOURNI

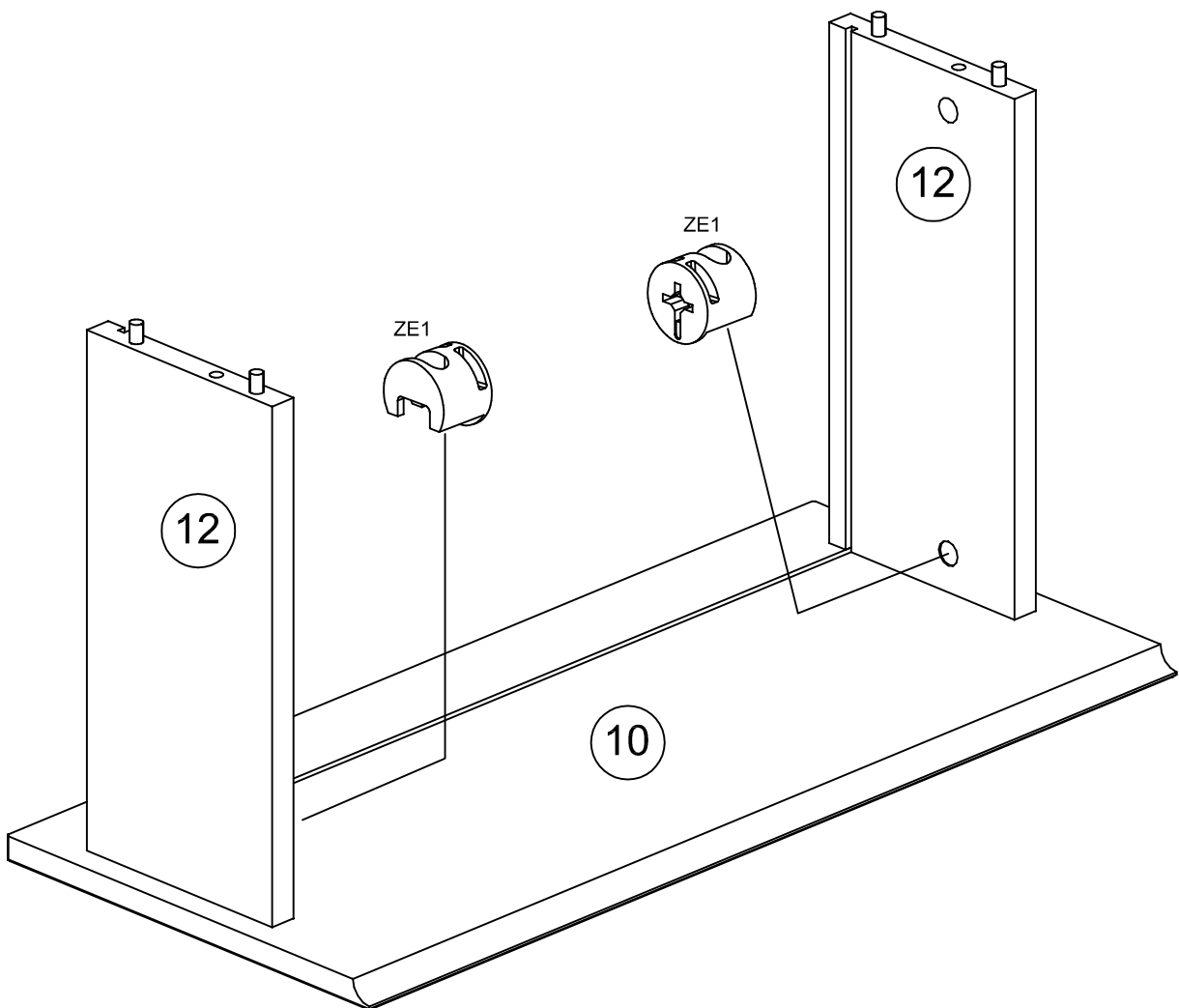
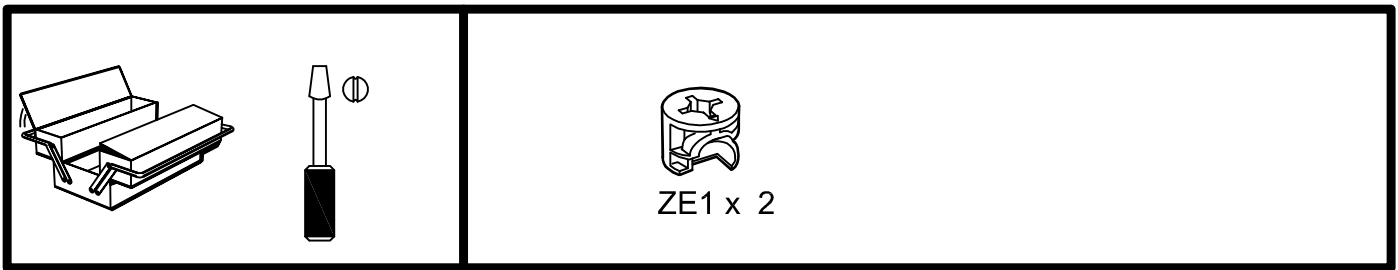


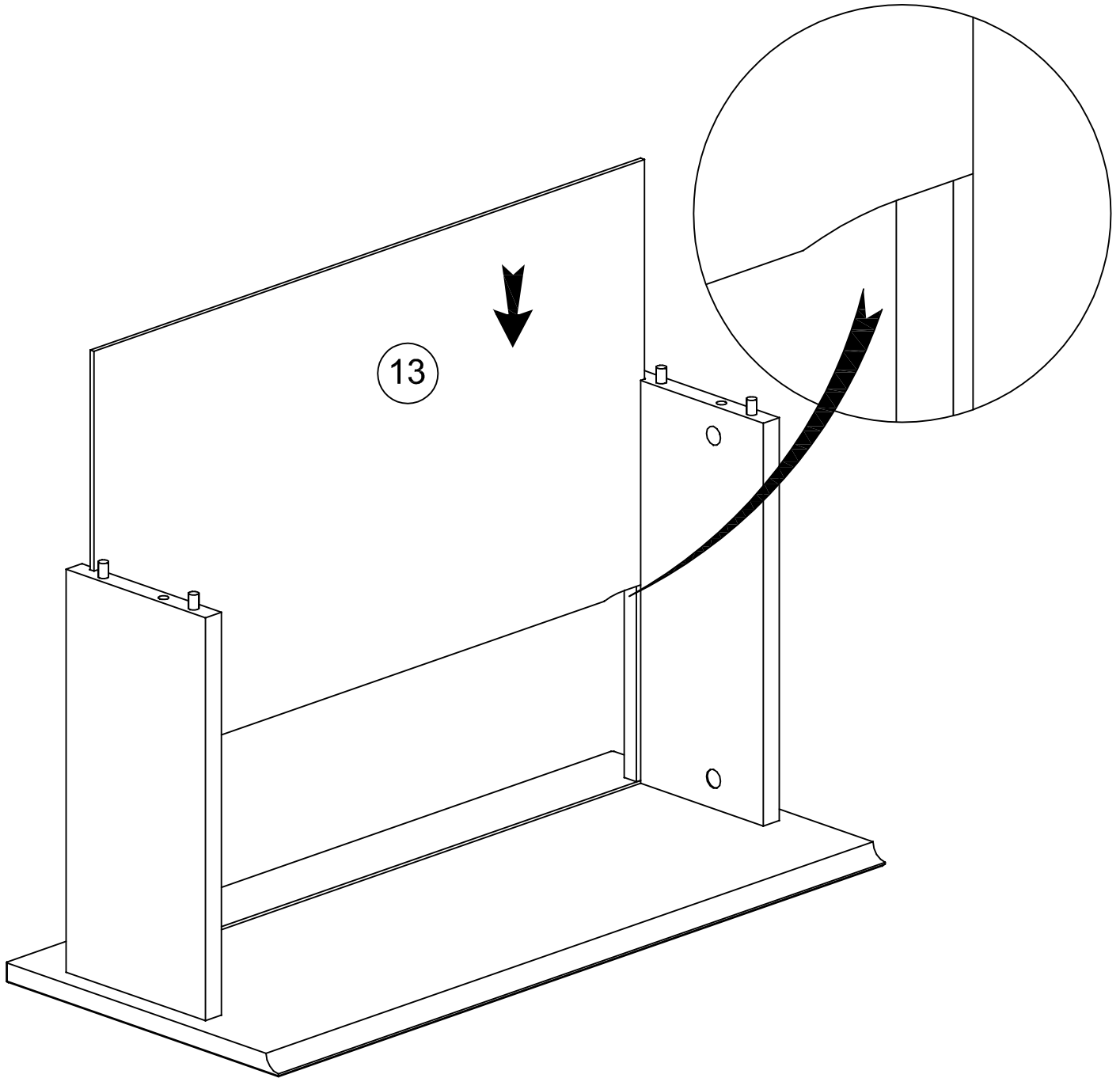


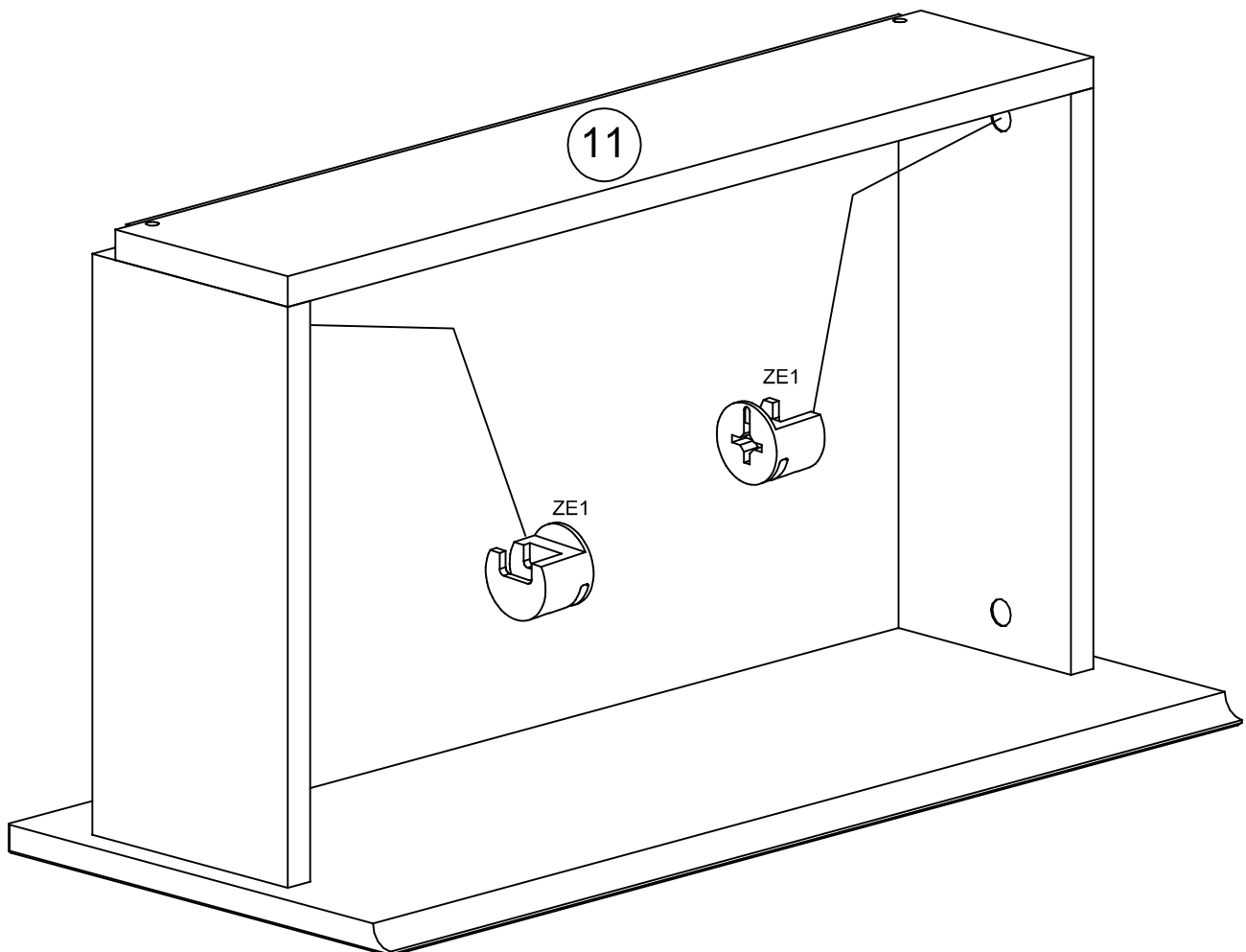
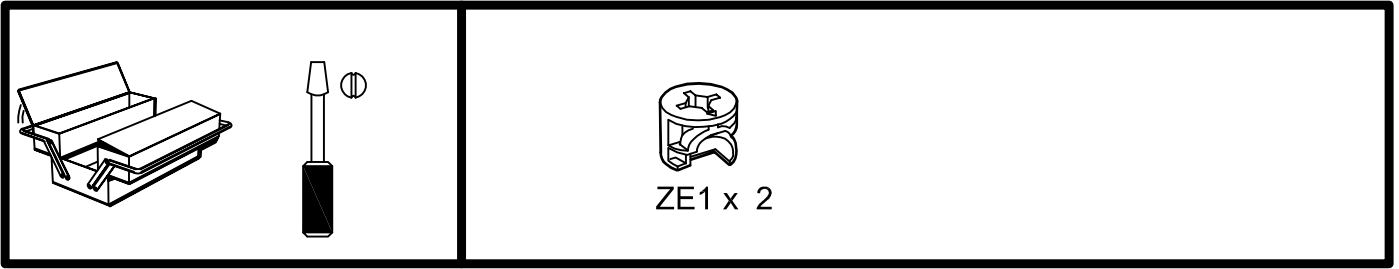
MONTAGE DU TIROIR

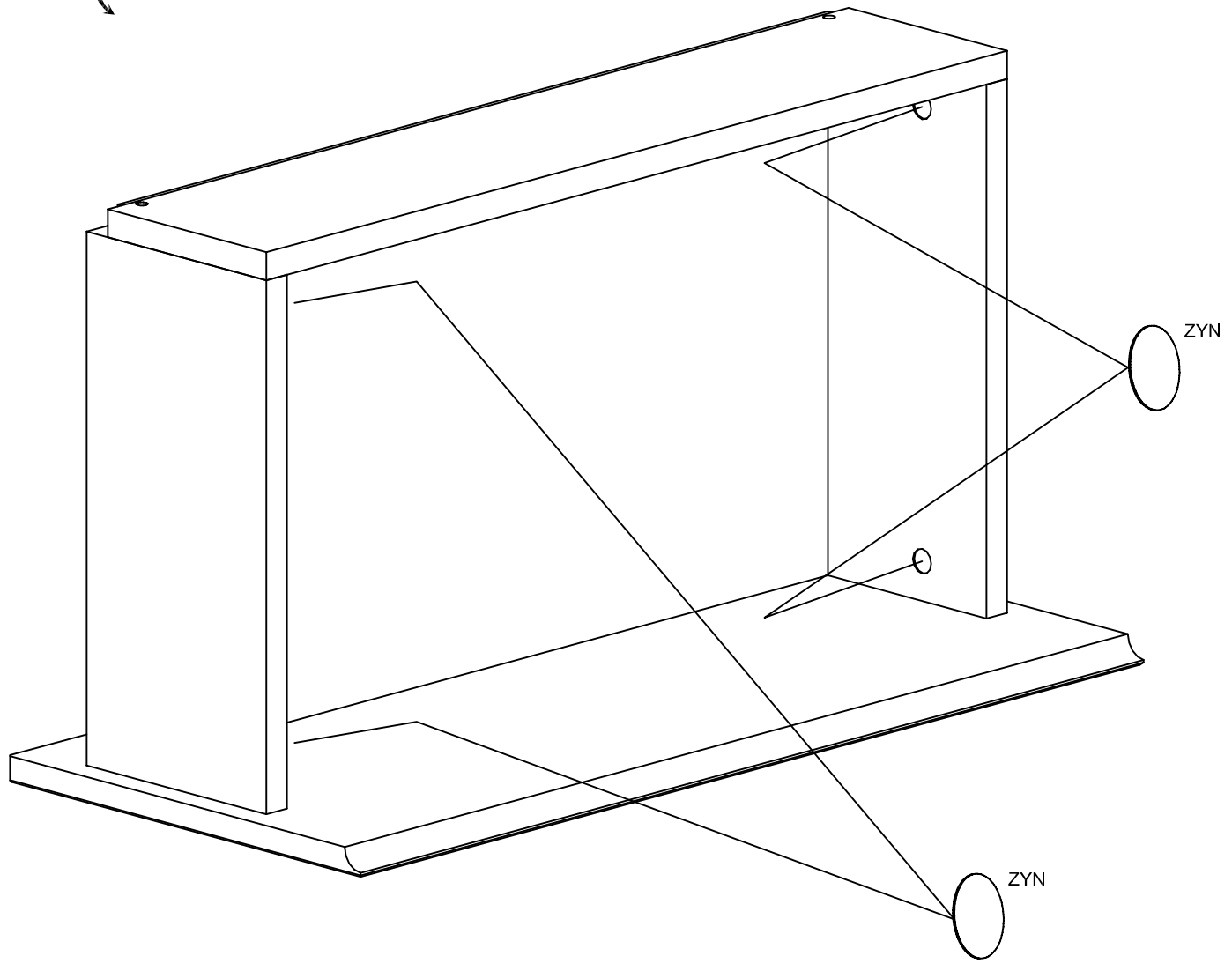
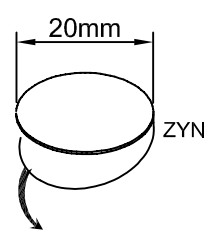
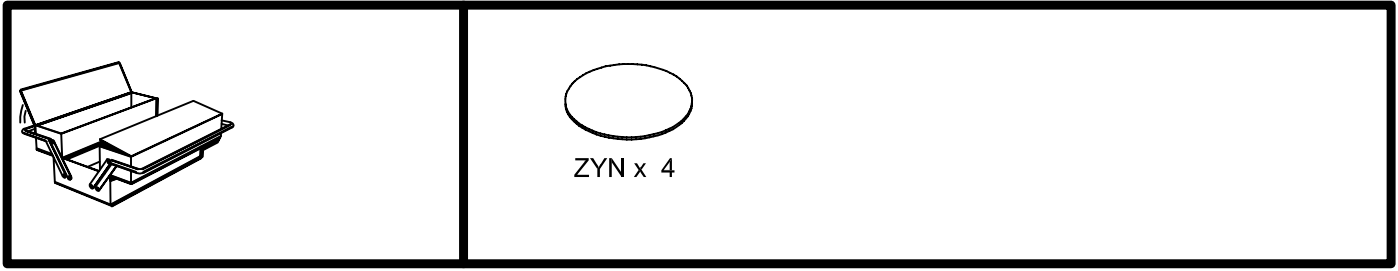


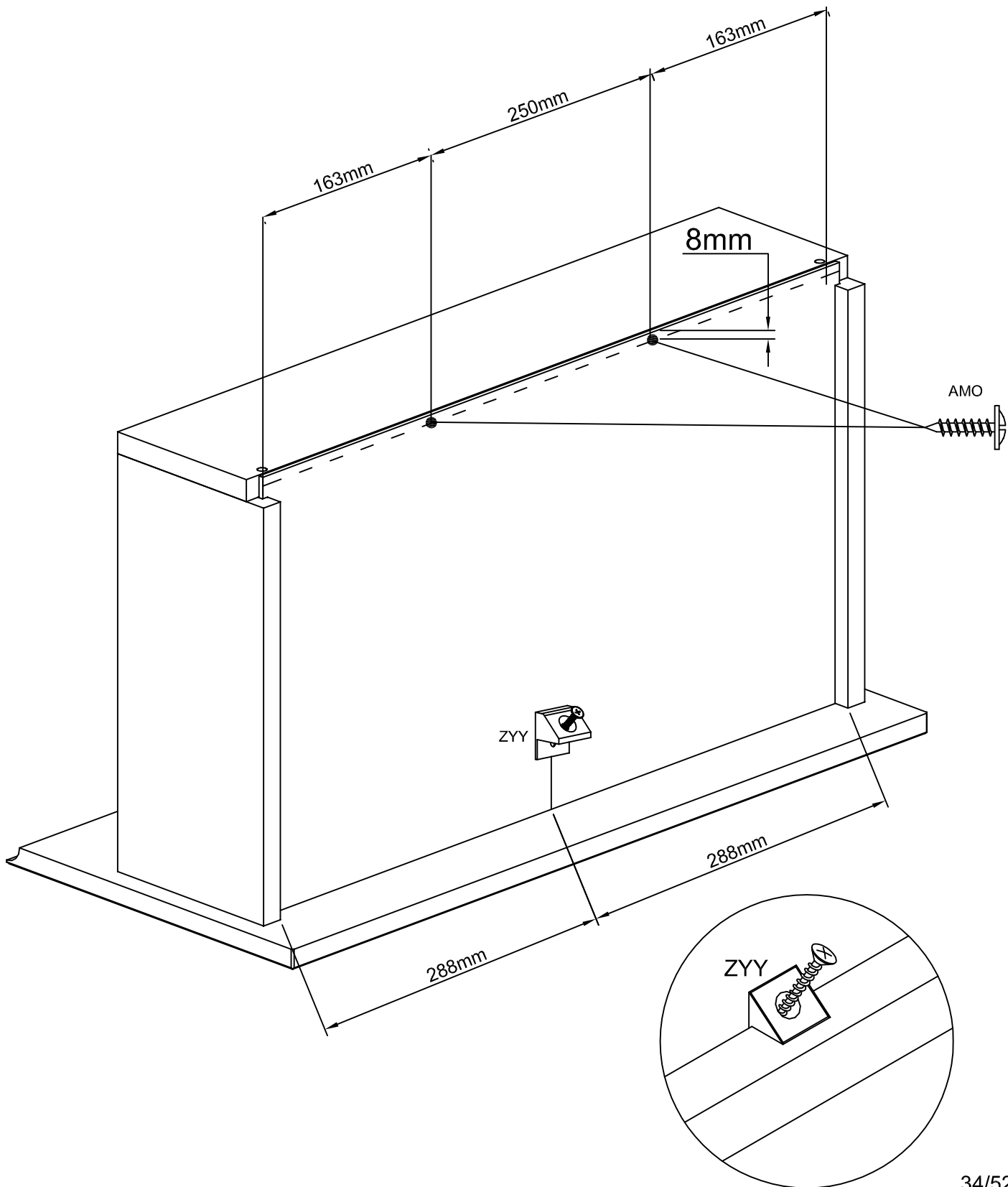
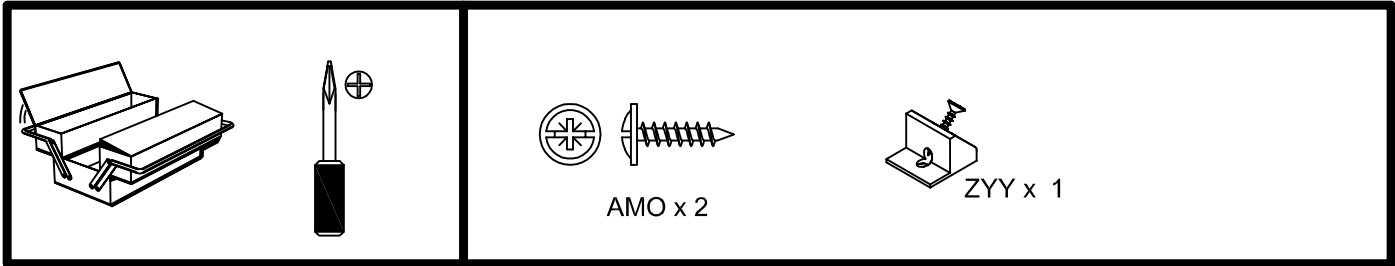


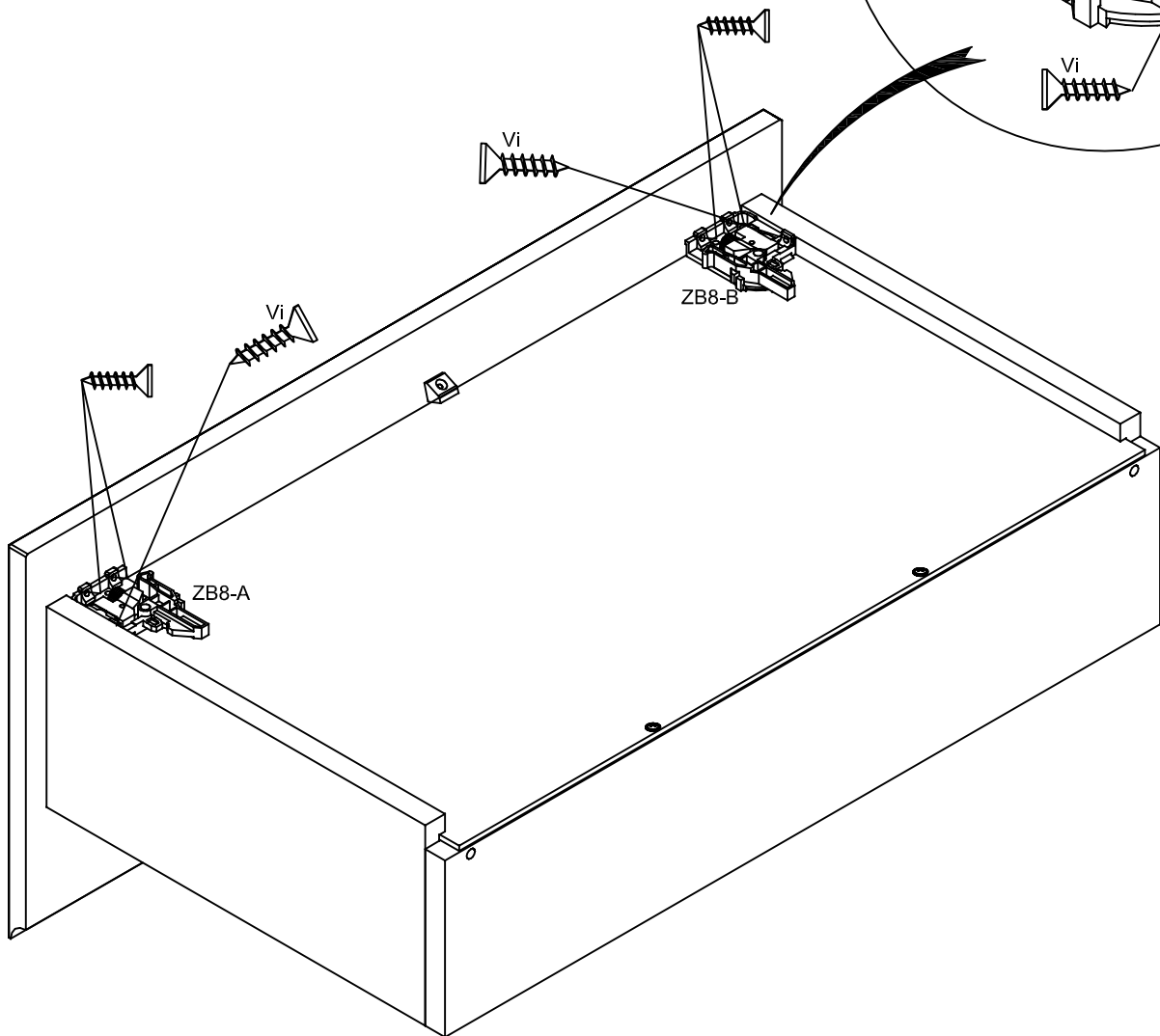
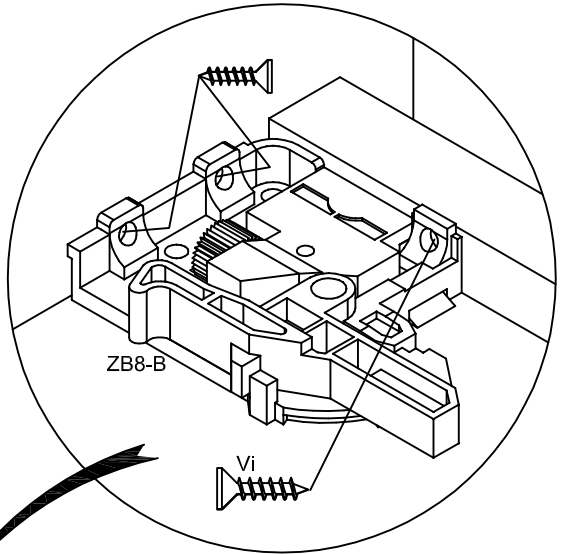
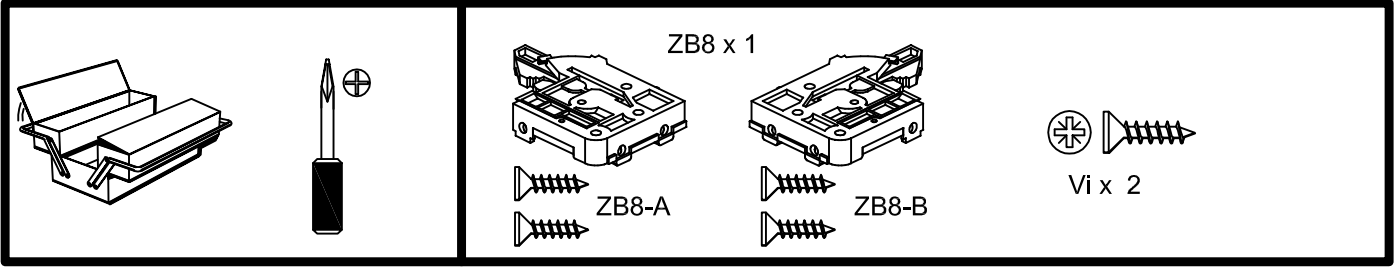


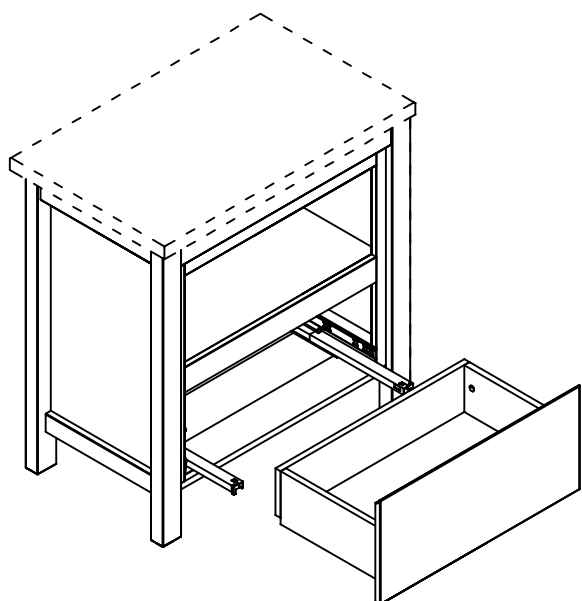




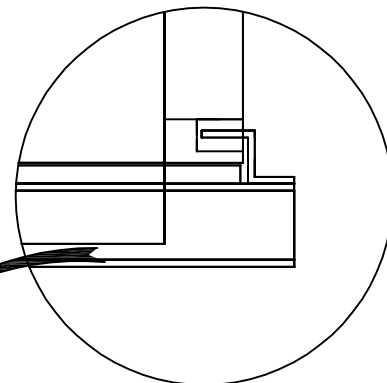
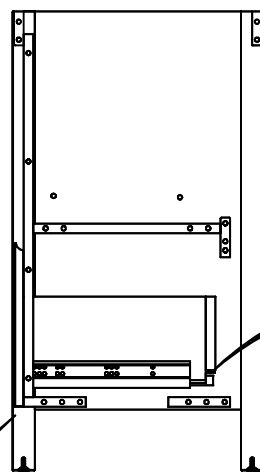
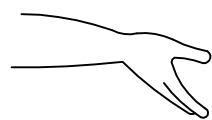
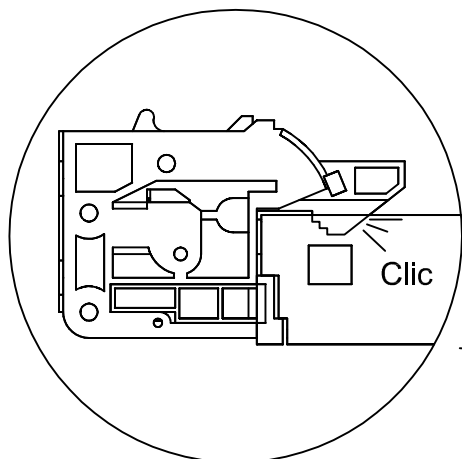
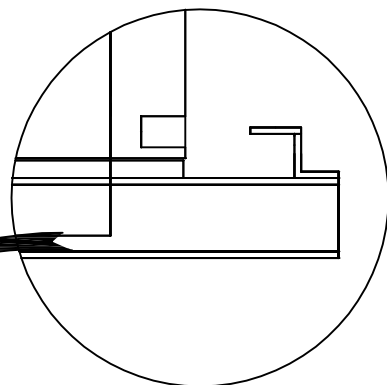
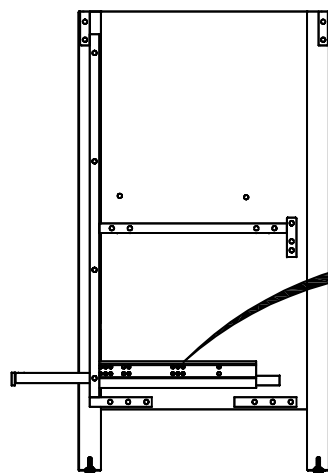
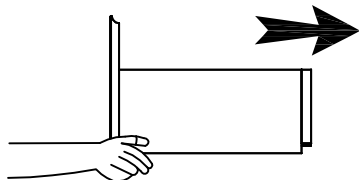


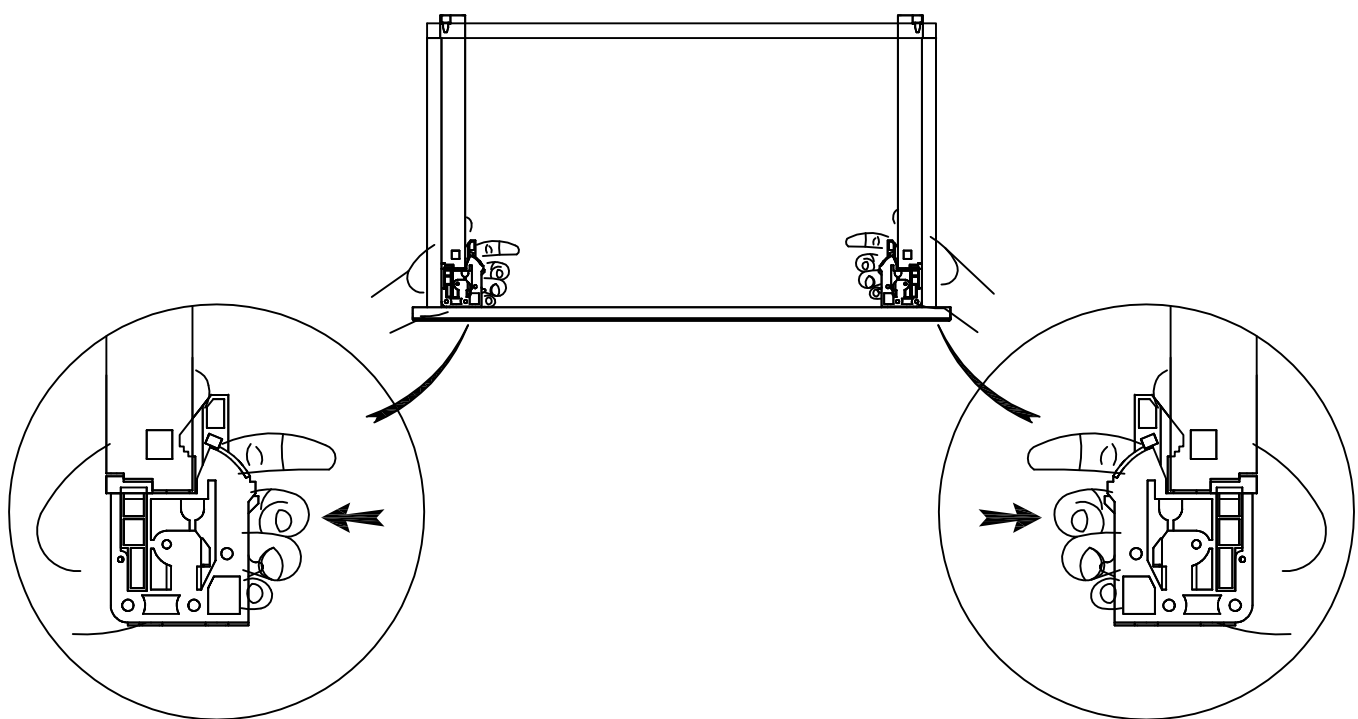
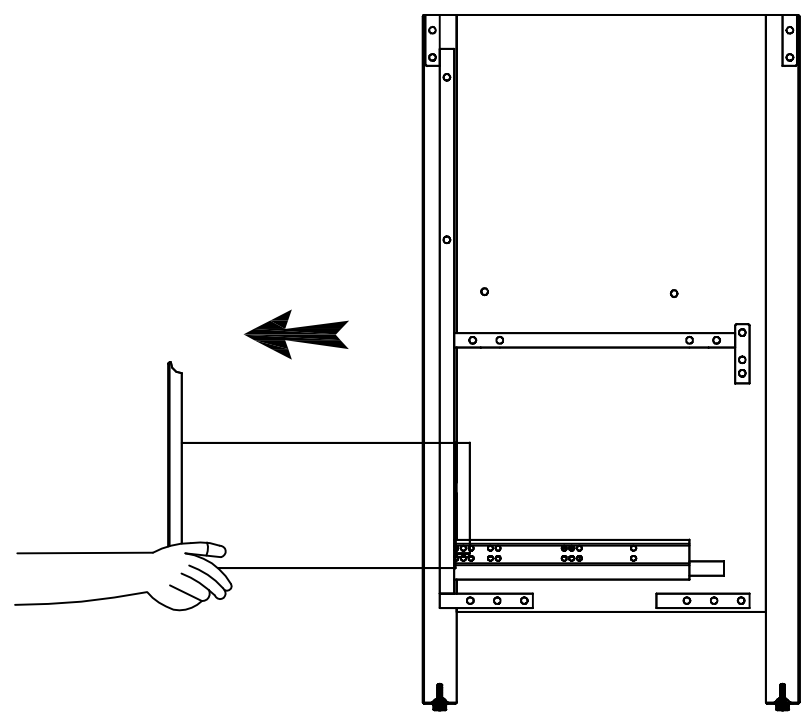






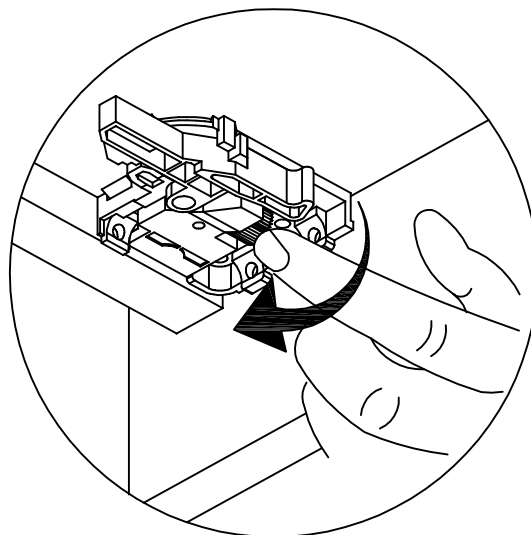
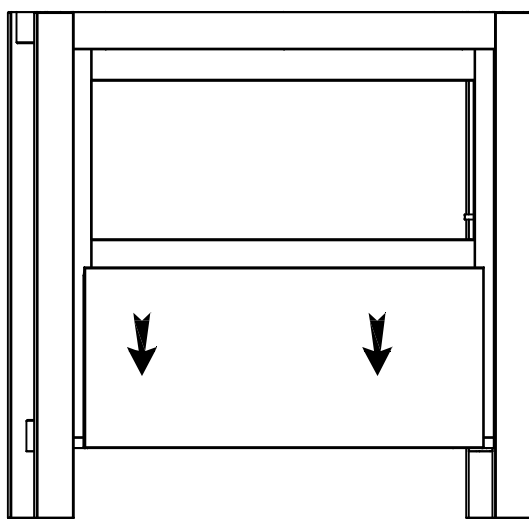
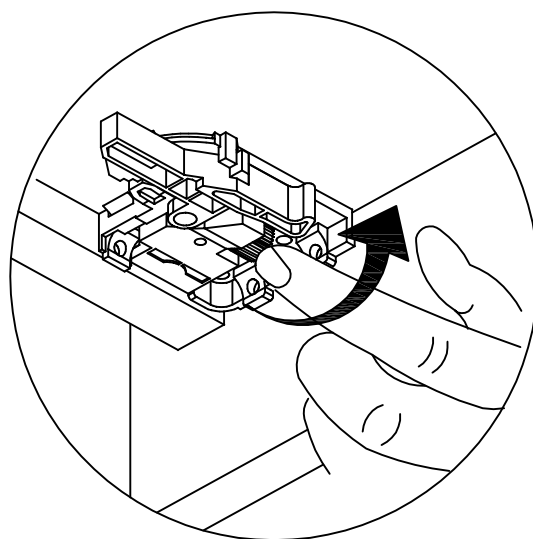
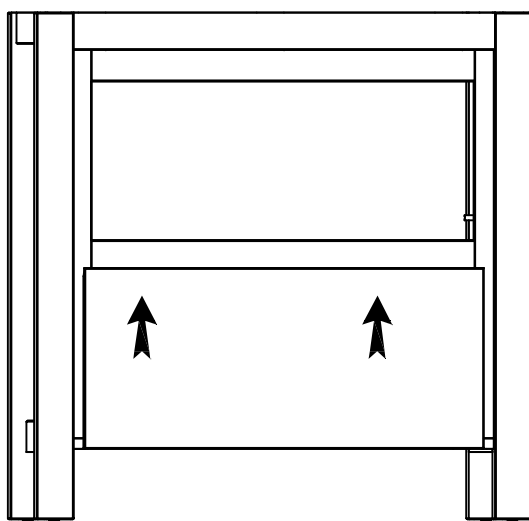
CHARGE MAXIMALE PAR TIROIR
(6KGS)

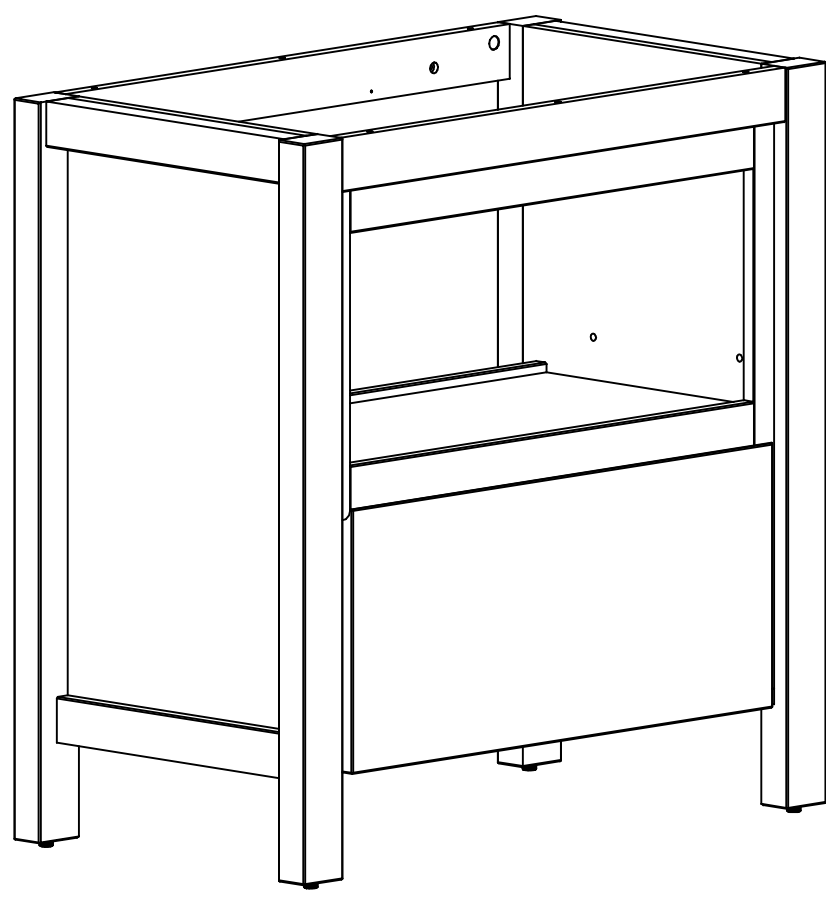






REGLAGE DE LA FAÇADE DE TIROIR







ES - IMPORTANTE : LEA AT -
ENTAMENTE Y CONSERVE ESTAS
INSTRUCCIONES PARA PODER
CONSULTARLAS MÁS ADELANTE.
USO DOMESTICO.

PT- IMPORTANTE, GUARDAR PARA
CONSULTAS FUTURAS : LER ATEN
TAMENTE. UTILIZAÇÃO DOMESTICA

IT -IMPORTANTE, DA CONSER -VARE
PER ULTERIORI CONSULTAZIONI : DA
LEGGERE ATTENTAMENTE. USO
DOMESTICO.

EL- ΠΡΟΣΟΧΉ ! ΦΥΛΑΞΤΕ ΤΙΣ
ΠΑΡΟΥΣΕΣ ΟΔΉΓΙΕΣ ΓΙΑ ΝΑ
ΜΠΟΡΕΙΤΕ ΝΑ ΑΝΑΤΡΕΞΕΤΕ ΣΕ ΑΥΤΕΣ
ΣΤΟ ΜΕΛΛΟΝ ΚΑΙ ΔΙΑΒΑΣΤΕ
ΤΙΣ ΠΡΟΣΕΚΤΙΚΑ .ΟΙΚΙΑΚΗ ΧΡΗΣΗ.

PL - UWAGA, NALEŻY DOKŁADNIE
PRZECZYTAĆ INSTRUKCJĘ I



RU - ВАЖНО ! НЕОБХОДИМО
СОХРАНИТЬ ДЛЯ ДАЛЬНЕЙШЕГО
ИСПОЛЬЗОВАНИЯ : ПРОЧТИТЕ
ВНИМАТЕЛЬНО. для
ИСПОЛЬЗОВАНИЯ В ДОМАШНИХ
УСЛОВИЯХ.

UK - ВАЖЛИВО ! ЗБЕРЕЖІТЬ ДЛЯ
ПОДАЛЬШОГО ВИКОРИСТАННЯ.
ПРОЧИТАЙТЕ УВАЖНО. для
ВИКОРИСТАННЯ ВДОМА.

EN - IMPORTANT, TO BE KEPT FOR
REFERENCE : READ CAREFULLY.

DOMESTIC USE

DOM



Le agradecemos que haya adquirido uno de nuestros productos.

El mueble está fabricado con madera, que es un material natural y vivo. Esta característica hace del mueble algo único. Por ello es normal que presente ligeras variaciones de color y aspecto, que son el reflejo del carácter auténtico y único de la madera.

RECOMENDACIONES DE USO:

Las variaciones de humedad pueden alterar las dimensiones de la madera (hinchado o retraimiento). Se trata de una reacción normal. En consecuencia, es conveniente evitar las variaciones importantes de humedad y temperatura de la habitación, y la proximidad del mueble a fuentes de calor intenso (radiadores, etc.).

Los acabados de la madera pueden verse afectados por la luz natural o artificial. Evite que el mueble sufra exposiciones excesivas.

Compruebe periódicamente el buen estado de las canalizaciones y conexiones de agua y que no quede agua estancada en el interior del mueble o bajo él.

No deje que queden restos de agua sobre el mueble ni lo exponga a una humedad permanente. Quite los restos de agua con un trapo seco. Evite su contacto con objetos punzantes, cortantes o abrasivos.

Limpie lo antes posible las manchas o salpicaduras ocasionadas por agua, líquidos o productos químicos (pasta dentífrica, perfumes, champús, etc.) en la encimera o los costados del mueble.

Se recomienda encarecidamente presentar el lavabo sobre la superficie del mueble donde se vaya a instalar, con el fin de señalar con la mayor precisión posible las zonas por donde deben pasar las tuberías de alimentación del grifo y el desagüe.

Tras un mes de uso, reapriete los tornillos

SI ES NECESARIO, CONSULTE CON UN PROFESIONAL

CONSEJOS DE MANTENIMIENTO:

No utilice nunca productos abrasivos, ácidos, disolventes ni grasientos. Termine siempre secándolo por completo. En cualquier caso, si aplica un producto de mantenimiento, reparación, limpieza o de otra índole, le rogamos que siga al pie de la letra las instrucciones de aplicación del producto sobre el mobiliario. Si se aplican varios productos sobre el mismo mueble, también se debe comprobar la compatibilidad entre sí de dichos productos. Antes de aplicar un producto limpiador por primera vez, haga una prueba en una zona poco visible.

- Este producto se entrega con un acabado de barniz acrílico

- Pase periódicamente un paño limpio, suave y seco por el mueble.

- Para limpiar el mueble, frote levemente con un paño suave y limpio, humedecido con agua tibia, y un producto limpiador suave (por ejemplo, agua jabonosa).

- Limpie los espejos con una gamuza y agua tibia.

- Para limpiar las superficies metálicas, utilice un paño suave humedecido con agua tibia, y un producto limpiador suave (por ejemplo, agua jabonosa).

- Limpie los elementos de acero inoxidable con un paño de microfibras y un producto limpiador no abrasivo. Pulverice el producto sobre el paño y limpie el elemento.

Si sigue estas indicaciones, su mueble conservará durante más tiempo su buen aspecto.

¡ATENCIÓN! Asegúrese de que la habitación dispone de una ventilación adecuada, ya sea mediante ventilación mecánica controlada (VMC) o un extractor.



Acabou de adquirir um produto da nossa coleção, o que agradecemos.

O seu móvel é construído em madeira que é um material natural e vivo. O facto de ser um produto natural confere ao seu móvel o seu carácter único. É por isso normal que apresente ligeiras variações de cor e aspeto, refletindo assim as características únicas de autenticidade da madeira.

RECOMENDAÇÕES DE UTILIZAÇÃO:

As variações de humidade podem fazer variar as dimensões da madeira (que pode inchar ou encolher), o que é uma reação normal. Assim, é necessário evitar as grandes variações de humidade e de temperatura na sala, bem como a proximidade de fontes de calor intenso (radiadores, etc.).

Os acabamentos da madeira são sensíveis à luz natural ou artificial, pelo que devem ser protegidos de uma exposição excessiva.

Verifique regularmente o bom estado das canalizações e ligações de água assim como a ausência de condensação ou água estagnada no interior ou por baixo do móvel.

Não deixe que a água se acumule sobre o seu móvel e não o exponha a situações de humidade permanente. Limpe a água com um pano seco. Evite o contacto com objetos pontiagudos, cortantes ou abrasivos.

Limpe rapidamente os derrames ou salpicos de água, de outros líquidos ou produtos químicos (pasta de dentes, perfumes, champô, etc.) sobre o plano de trabalho ou superfícies laterais.

Recomenda-se que posicione previamente a bacia sobre a superfície do móvel sobre o qual a deseja utilizar para definir com precisão as zonas a cortar ou a localização dos orifícios de passagem dos tubos de alimentação do misturador e do dispositivo de esvaziamento.

Aperte os parafusos depois de 1 mês de utilização

PEÇA ACONSELHAMENTO A UM PROFISSIONAL SE NECESSÁRIO CONSELHOS DE MANUTENÇÃO RECOMENDAÇÕES PARA MANUTENÇÃO:

Não utilizar produtos abrasivos, ácidos, solventes nem gordurosos! Terminar sempre com uma limpeza com um pano seco! Em qualquer caso, se aplicar um produto de manutenção, de renovação, de limpeza ou qualquer outro, recomendamos que siga sempre escrupulosamente as instruções de aplicação desses produtos aos móveis. Em caso de aplicação de vários produtos de manutenção a um mesmo móvel, é necessário igualmente verificar a compatibilidade desses diferentes produtos de manutenção uns com os outros. Faça um ensaio do produto num ponto pouco visível antes da primeira utilização.

- Este produto é entregue com um acabamento (verniz de base aquosa)

- Remova a poeira regularmente do móvel com um pano limpo, macio e seco.

- Limpe o seu móvel esfregando-o ligeiramente com um pano macio, limpo e humidificado com água morna e um produto de limpeza suave (por exemplo, água com sabão).

- Limpe os espelhos com um pano de camurça e água morna.

- Limpe as superfícies metálicas com um pano macio e humidificado com água morna e um produto de limpeza suave (por exemplo, água com sabão).

- Limpe as peças em aço inoxidável com um pano de microfibras e um produto de limpeza não abrasivo. Pulverizar sobre o pano e limpar o componente.

Estas precauções irão permitir-lhe manter e prolongar o bom aspeto do seu móvel.

ATENÇÃO! Certifique-se de que a sala tem uma boa ventilação utilizando um ventilador ou extrator de ar.



Grazie per aver acquistato un prodotto della nostra collezione.

Il mobile è realizzato in legno, un materiale naturale e vivo. Ciò conferisce al mobile il suo carattere unico. È quindi normale che presenti lievi variazioni di colore e di aspetto, che riflettono il lato autentico e unico del legno.

CONSIGLI DI UTILIZZO:

Le variazioni di umidità possono far variare le dimensioni del legno (gonfiarlo o farlo restringere); questa reazione è normale. Di conseguenza, si devono evitare forti variazioni di umidità e di temperatura nella stanza, nonché la vicinanza di fonti di forte calore (radiatori...).

Le finiture in legno sono sensibili alla luce naturale o artificiale; proteggerle dalle esposizioni eccessive. Controllare regolarmente che le tubature e le connessioni dell'acqua siano in buono stato e che non sia presente condensa o acqua stagnante all'interno o sotto il mobile.

Non lasciar stagnare l'acqua sul mobile e non esporlo all'umidità costante. Asciugarlo con un panno asciutto. Evitare il contatto con oggetti appuntiti, taglienti o abrasivi.

Asciugare rapidamente le gocce o gli spruzzi d'acqua, di liquidi o di prodotti chimici (dentifricio, profumi, shampoo ecc.) sui piani di lavoro o sui frontali.

Si consiglia vivamente di posizionare prima il lavabo sulla superficie del mobile sul quale lo si desidera utilizzare, al fine di definire meglio le aree o i fori per il passaggio dei tubi di alimentazione del miscelatore e dello scarico.

Serrare le viti dopo 1 mese di utilizzo

RICHIEDERE LA CONSULENZA DI UN PROFESSIONISTA SE NECESSARIO

CONSIGLI DI MANUTENZIONE:

Non utilizzare prodotti abrasivi, acidi, solventi o grassi! Asciugare sempre! Se si applica un prodotto di manutenzione, di pulizia o altro, seguire scrupolosamente le istruzioni di applicazione di tali prodotti sul mobile. In caso di applicazione di vari prodotti di manutenzione su un unico mobile, verificare anche la compatibilità tra loro di questi prodotti per la pulizia. Testare il detergente su un punto poco visibile prima del primo utilizzo.

- Questo prodotto viene fornito finito (vernice all'acqua)

- Spolverare regolarmente il mobile con un panno pulito, morbido e asciutto.

- Pulire il mobile strofinando delicatamente con un panno morbido, pulito e inumidito con acqua tiepida e un prodotto di pulizia delicato (es. acqua e sapone).

- Pulire gli specchi con una pelle di camoscio e acqua tiepida.

- Pulire le superfici metalliche con un panno morbido inumidito con acqua tiepida e un detergente delicato (es. acqua e sapone).

- Pulire gli elementi in acciaio inossidabile con un panno in microfibra e un prodotto detergente non abrasivo. Vaporizzare il detergente sul panno e procedere alla pulizia.

Queste precauzioni contribuiranno a mantenere e prolungare la bellezza del mobile.

ATTENZIONE! Assicurare una ventilazione sufficiente della stanza, tipo VMC o aeratore.



Σας ευχαριστούμε που αγοράσατε ένα προϊόν της συλλογής μας. Το έπιπλό σας είναι φτιαγμένο από ξύλο, ένα ζωντανό και φυσικό υλικό. Αυτή η φυσικότητα του προσδίδει ένα μοναδικό χαρακτήρα. Ως εκ τούτου, είναι φυσιολογικό να παρουσιάζει ελαφριές παραλλαγές στο χρώμα και την όψη του, αντανακλώντας έτσι την αυθεντικότητα και τη μοναδικότητα του ξύλου.

ΟΔΗΓΙΕΣ ΧΡΗΣΗΣ:

Οι διακυμάνσεις στην υγρασία μπορούν να μεταβάλουν τις διαστάσεις του ξύλου (διαστολή ή συστολή). Αυτή η αντίδραση του υλικού είναι φυσιολογική. Για τον λόγο αυτό, θα πρέπει να αποφεύγονται σημαντικές μεταβολές της θερμοκρασίας και της υγρασίας στο δωμάτιο, καθώς και η τοποθέτηση κοντά σε πηγές υψηλής θερμότητας (καλοριφέρ κ.λπ.)

Το φινιρίσμα του ξύλου είναι ευαίσθητο στο φυσικό ή τεχνητό φως, προστατεύετέ το από την ακραία έκθεση.

Επαληθεύετε ανά τακτά διαστήματα την καλή κατάσταση των σωληνώσεων και των συνδέσεων νερού, καθώς και την απουσία συμπύκνωσης ή στάσιμων νερών στο εσωτερικό ή κάτω από το έπιπλο.

Μην αφήνετε να κατακάθονται νερά πάνω στο έπιπλό σας και μην το έχετε εκτεθειμένο σε συνθήκες μόνιμης υγρασίας. Σκουπίστε το με ένα στεγνό πανί. Αποφεύγετε την επαφή με μυτερά, αιχμηρά ή τραχιά αντικείμενα.

Σκουπίζετε γρήγορα νερά, υγρά ή χημικά προϊόντα (οδοντόπαστα, αρώματα, σαμπουάν κ.λπ.) που έχουν στάξει ή πιτσιλήσει τους πάγκους εργασίας ή τις προσόψεις.

Συνιστάται να τοποθετήσετε εκ των προτέρων το νιπτήρα στην επιφάνεια του επίπλου για το οποίο τον προορίζετε, ώστε να προσδιορίσετε με μεγαλύτερη ακρίβεια τα σημεία ή τις οπές απ' όπου θα περνούν οι σωλήνες τροφοδοσίας της μπαταρίας και της αποχέτευσης.

Μετά από 1 μήνα χρήσης, ξανασφίξτε τις βίδες.

ΑΠΕΥΘΥΝΘΕΙΤΕ ΣΕ ΕΝΑΝ ΕΠΑΓΓΕΛΜΑΤΙΑ ΓΙΑ ΣΥΜΒΟΥΛΕΣ, ΕΦΟΣΟΝ ΧΡΕΙΑΣΤΕΙ ΣΥΜΒΟΥΛΕΣ ΣΥΝΤΗΡΗΣΗΣ:

Μην χρησιμοποιείτε αποξεστικά, όξινα, διαλυτικά ή λιπαρά προϊόντα! Ολοκληρώνετε πάντοτε σκουπίζοντας με ένα στενό πανί! Σε κάθε περίπτωση, αν χρησιμοποιήσετε κάποιο προϊόν συντήρησης, αποκατάστασης, καθαρισμού κ.λπ., συνιστάται να τηρήσετε αυστηρά τις οδηγίες χρήσης των συγκεκριμένων προϊόντων κατά την εφαρμογή τους στο έπιπλο. Σε περίπτωση χρήσης διαφόρων προϊόντων συντήρησης στο ίδιο έπιπλο, ελέγξτε επίσης τη συμβατότητα μεταξύ των διαφορετικών προϊόντων συντήρησης. Ελέγξτε το καθαριστικό προϊόν σε σημείο που δεν φαίνεται προτού το χρησιμοποιήσετε για πρώτη φορά.

- Το προϊόν αυτό παραδίδεται φινιρισμένο (υδατοδιαλυτό βερνίκι).
- Ξεσκονίζετε τακτικά το έπιπλο με ένα καθαρό, μαλακό και στεγνό πανί.
- Καθαρίζετε το έπιπλό σας τρίβοντάς το ελαφρά με ένα μαλακό, καθαρό πανί που θα έχετε υγράνει με χλιαρό νερό και ήπιο καθαριστικό προϊόν (π.χ. σαπουνόνερο).
- Καθαρίζετε τους καθρέπτες με ένα κομμάτι δέρματος σαμουά και χλιαρό νερό.
- Καθαρίζετε τις μεταλλικές επιφάνειες τρίβοντας ελαφρά με ένα μαλακό πανί που θα έχετε υγράνει με χλιαρό νερό και ήπιο καθαριστικό προϊόν (π.χ. σαπουνόνερο).
- Καθαρίζετε τα μέρη από ανοξειδωτο χάλυβα με ένα πανί από μικροΐνες και ένα καθαριστικό προϊόν που δεν αφήνει χαρακιές. Ψεκάστε στο πανί και καθαρίστε το εξάρτημα.

Αυτές οι μικρές προφυλάξεις θα βοηθήσουν το έπιπλό σας να παραμείνει αναλλοίωτο και να διατηρήσει την ωραία όψη του για μεγαλύτερο χρονικό διάστημα.

ΠΡΟΣΟΧΗ! Μεριμνήστε για τον αποτελεσματικό αερισμό του δωματίου με ελεγχόμενο μηχανικό αερισμό ή εξαεριστήρα.



Pragniemy podziękować za zakup produktu z naszej kolekcji.

Mebel został wykonany z drewna, które jest naturalnym i żywym materiałem. Ten naturalny aspekt nadaje mu unikalny charakter. Niewielkie różnice koloru i wyglądu są zjawiskiem normalnym i odzwierciedlają niepowtarzalność i autentyczność drewna.

WSKAZÓWKI DOTYCZĄCE UŻYTKOWANIA:

Zmiany wilgotności mogą wpływać na zmianę rozmiarów drewna (pęcznienie lub kurczenie), jest to normalna reakcja. W związku z tym należy unikać dużych zmian wilgotności i temperatury w pomieszczeniu, jak również bliskości źródeł ciepła (grzejniki ..).

Drewniane wykończenia są wrażliwe na naturalne lub sztuczne światło, należy je więc chronić przed nadmierną ekspozycją.

Należy regularnie sprawdzać stan przewodów i podłączeń wody, jak również brak skraplania lub wody stojącej w lub pod meblem.

Nie pozostawiać wody stojącej na meblach i unikać ciągłego zawilgocenia. Wycierać je suchą szmatką. Chronić przed kontaktem z ostrymi, tnącymi lub ściernymi przedmiotami.

Szybko wycierać zacieki lub rozpryski wody, płynu lub środka chemicznego (pasta do zębów, perfumy, szampon itd.) na blatach i frontach.

Zaleca się ustawić umywalkę na powierzchni mebla, na którym ma być zainstalowana, aby określić najlepsze miejsca wykonania otworów na przewody doprowadzające mieszacza i instalacji odprowadzającej.

Dokręcić śruby po 1 miesiącu użytkowania

W RAZIE POTRZEBY ZASIĘGNAĆ PROFESJONALNEJ PORADY

ZALECENIA W ZAKRESIE KONSERWACJI:

Nie należy używać materiałów ściernych, produktów kwaśnych, tłustych ani rozpuszczalników! Zawsze na koniec wycierać do sucha! W przypadku używania środków do pielęgnacji, renowacji, czyszczenia lub innych należy ściśle przestrzegać sposobu użycia tych produktów. W przypadku stosowania różnych środków pielęgnacyjnych na tych samych meblach należy również sprawdzić, czy można ich używać jednocześnie. Przed pierwszym użyciem sprawdzić dany środek czyszczący na niewidocznej powierzchni.

- Produkt posiada warstwę wykończeniową (farba poliuretanowa)

- Regularnie usuwać kurz czystą, miękką i suchą szmatką.

- Czyścić, przecierając delikatnie miękką, czystą szmatką, zwilżoną ciepłą wodą z dodatkiem łagodnego środka czyszczącego (np. woda z mydłem).

- Czyścić lustra irchą i letnią wodą.

- Metalowe powierzchnie czyścić miękką szmatką, zwilżoną ciepłą wodą z dodatkiem łagodnego środka czyszczącego (np. woda z mydłem).

- Elementy ze stali nierdzewnej należy czyścić szmatką z mikrofibry oraz delikatnym środkiem czyszczącym. Spryskać szmatkę i wyczyścić elementy.

Te zabiegi pozwolą utrzymać na długo piękny wygląd mebli.

UWAGA! Zadbać o odpowiednią wentylację w pomieszczeniu, jak np. wentylacja mechaniczna kontrolowana lub wentylator.



Благодарим вас за приобретение одного из наших изделий!

Мебель, которую вы приобрели, изготовлена из дерева — натурального и живого материала. Особенности натурального материала придают вашей мебели уникальный характер. Совершенно нормально, что изделия немного отличаются друг от друга по цвету и внешнему виду, — это и есть подлинные и уникальные свойства дерева.

Советы по эксплуатации.

Изменения влажности могут влиять на размеры древесины (она может разбухнуть или стянуться) — эта реакция является нормальной. Следовательно, необходимо избегать ситуаций, вызывающих большие колебания влажности и температуры помещения, а также расположения возле источника тепла (батарей и т. д.).

Покрытие дерева реагирует как на естественный, так и на искусственный свет, поэтому мебель необходимо защищать от чрезмерного воздействия света.

Регулярно проверяйте состояние трубо- и водопровода, а также отсутствие конденсата или стоячей воды в мебели или под ней.

Избегайте скопления воды на мебели и не подвергайте ее длительному воздействию влаги.

Вытирайте мебель сухой мягкой тканью. Избегайте контакта с острыми и режущими предметами, а также абразивными материалами.

Сразу же вытрите капли или брызги воды, жидкости или химического вещества (зубной пасты, духов, шампуня и т. д.) с рабочей поверхности или фасадов.

Настоятельно рекомендуется предварительно выбрать место установки раковины в соответствии с тем, как вы хотите ее использовать в дальнейшем, чтобы определить расположение шлангов смесителя и слива воды.

Через 1 месяц использования затяните винты

ПРИ НЕОБХОДИМОСТИ ОБРАТИТЕСЬ ЗА СОВЕТОМ К ПРОФЕССИОНАЛУ

СОВЕТЫ ПО УХОДУ

Не используйте абразивные и жирные вещества, а также кислоты и растворители! После каждого использования обязательно насухо протрите поверхность изделия! В любом случае, если вы используете средства по уходу, обновлению, чистке или иные химические средства, рекомендуется точно следовать инструкциям по применению этих средств на мебели. В случае использования различных средств по уходу на одном и том же изделии необходимо проверить совместимость этих средств. Перед первым использованием протестируйте средство по уходу на незаметном участке мебели.

— Изделие поставляется с уже нанесенным покрытием (лак на водной основе).

— Регулярно протирайте пыль с поверхности мебели чистой мягкой сухой тканью.

— Очищайте вашу мебель мягкой чистой тканью, смоченной в теплой воде и щадящим очищающим средством (например, мыльной водой).

— Очищайте зеркала замшей, смоченной в теплой воде.

— Металлические поверхности очищайте чистой мягкой тканью, смоченной в теплой воде, и щадящим очищающим средством (например, мыльной водой).

— Детали из нержавеющей стали вытирайте тканью из микроволокна с неабразивным чистящим средством. Распылите его на ткань и протрите деталь.

Эти меры предосторожности помогут вам сохранить внешний вид вашей мебели и продлить ее срок эксплуатации.

ВНИМАНИЕ! Обеспечьте достаточное вентилирование помещения с помощью управляемой механической вентиляции или вентилятора.



Ви придбали виріб із нашої колекції, і ми дякуємо вам за це.

Ваші меблі виготовлено з дерева, природного й живого матеріалу. Природне походження матеріалу зумовлює унікальність ваших меблів. Тому нормальним явищем є те, що вироби злегка відрізняються один від одного за кольором і зовнішнім виглядом, адже такому матеріалу, як дерево, притаманні неповторність та унікальність.

ПОРАДИ ЩОДО ВИКОРИСТАННЯ.

Коливання вологості можуть спричиняти зміну розміру виробів із дерева (розбухання чи стискання), така реакція матеріалу є нормальною. Тому потрібно не допускати значних коливань вологості та температури в кімнаті, а також не розташовувати меблі поблизу джерел тепла (радіаторів тощо).

Покриття дерева реагує на світло як природного, так і штучного походження, тому слід уникати надмірно тривалого та інтенсивного впливу світла на меблі.

Регулярно перевіряйте стан каналізації та водопровідних труб, а також слідкуйте, щоб всередині меблів або під ними не було конденсату чи стоячої води.

Не залишайте надовго калюжі води на меблях і не допускайте тривалого впливу вологості на них. Витирайте меблі сухою ганчіркою. Уникайте контакту з гострими й ріжучими предметами та абразивними матеріалами.

У випадку розлиття чи розбрикування води, іншої рідини чи хімічної речовини (зубної пасту, парфумів, шампунів тощо) швидко витирайте її з робочої поверхні та фасадів.

Наполегливо рекомендується заздалегідь визначити місце розташування раковини на поверхні меблів відповідно до ваших планів відносно її використання, щоб якнайкраще підготувати зони чи спеціальні западини, у яких буде розміщено труби подачі води до змішувача та систему зливу.

Після 1 місяця використання потрібно затягнути гвинт

ЗА НЕОБХІДНОСТІ ЗВЕРНІТЬСЯ ПО ПОРАДУ ДО ФАХІВЦЯ

ПОРАДИ ЩОДО ДОГЛЯДУ

Не використовуйте абразивні речовини, кислоти, розчинники чи жир! Після використання завжди насухо витирайте поверхні! У випадку нанесення засобу для догляду, відновлення, очищення чи іншого спеціального засобу просимо вас ретельно дотримуватись інструкцій щодо нанесення цих засобів на меблі. Якщо на одні меблі наносяться різні засоби для догляду, потрібно також перевірити, чи сумісні ці засоби між собою. Перед першим застосуванням випробуйте засіб для чищення шляхом його нанесення на малопомітну ділянку.

- Виріб постачається з уже нанесеним покриттям (лак на водній основі).

- Регулярно витирайте з меблів пил чистою м'якою та сухою ганчіркою.

- Для очищення меблів слід злегка потерти їх м'якою, чистою ганчіркою, змоченою в теплій воді з м'яким засобом для чищення (наприклад мильній воді).

- Дзеркала слід очищувати замшею та теплою водою.

- Для очищення металевих поверхонь слід потерти їх м'якою ганчіркою, змоченою в теплій воді з м'яким засобом для чищення (наприклад мильній воді).

- Деталі з нержавіючої сталі слід очищувати ганчіркою з мікрОВОлокна й неабразивним засобом для чищення. Розпиліть засіб на ганчірку й витріть деталь.

Ці кілька застережень дозволять зберегти красу ваших меблів надовго.

УВАГА! Подбайте про ефективність вентиляції в кімнаті, установивши вентилятор або спеціальний пристрій для примусової вентиляції.



EN

We would like to thank you for having purchased a product from our collection.

Your furniture item is made of wood which is a natural and living material. It is this natural aspect that gives your item of furniture its unique character. It is therefore normal that it shows slight variations in colour and appearance, thus reflecting the authentic and unique aspect of the wood.

RECOMMENDATIONS:

Fluctuations in moisture can cause the dimensions of the wood to change (swell or retract). This reaction is normal. Therefore, avoid significant variations in humidity and temperature in the room, and keep away from high heat sources (radiators etc.).

Wood finishes are sensitive to natural and artificial light. Protect them from excessive exposure.

Regularly check the condition of the water pipes and connections as well as the absence of condensation or stagnant water in or under the furniture item.

Do not allow water to stagnate on your furniture, and do not expose to permanent moisture. Wipe with a dry cloth. Avoid contact with pointed, sharp or abrasive objects.

Quickly wipe away drips or splashes of water, liquids or chemicals (toothpaste, perfumes, shampoo etc.) on the work surfaces or on the front pieces.

You are strongly advised to position the basin beforehand on the surface of the furniture on which you want to use it, to mark out the areas or holes for the mixer tap pipes and the syphon.

Tighten the screws again after 1 month of use.

ASK A PROFESSIONAL FOR ADVICE IF NECESSARY

CARE ADVICE:

Do not use abrasives, acids, solvents or greasy products! Always finish with a dry wipe! In all cases, if you apply a care, renovation, cleaning or other product, please follow the instructions carefully in applying these products to the furniture. If you apply different care products to the same item of furniture, you must also check the compatibility between these different care products. Test the cleaning product out in a place not easily seen before first use.

- This product is supplied with a finish (water-based varnish)

- Dust the furniture item regularly with a clean, dry, soft cloth.

- Clean your furniture by rubbing gently with a soft, clean cloth dampened with lukewarm water and a mild cleaner (e.g. soapy water).

- Clean the mirrors with a chamois leather and lukewarm water.

- For metal surfaces, clean with a soft, clean cloth, dampened with lukewarm water and a mild cleaner (e.g. soapy water).

- Clean the stainless steel parts with a microfibre cloth and a mild non-abrasive cleaner. Spray on the cloth and clean the component.

These few precautions will allow you to keep your furniture item looking beautiful for a long time.

CAUTION! Ventilate the room efficiently by using a CMV or air vent.

**ADVERTENCIA:**

La instalación debe efectuarse siguiendo al pie de la letra las instrucciones del fabricante.

- Muebles apoyados sobre el suelo: Para evitar el vuelco, se deben utilizar los elementos de fijación que se incluyen con el producto.
- Muebles colgantes: Para evitar su caída, se debe utilizar el elemento de fijación a la pared que se incluye con el producto.
- Muebles colgados de la pared o del techo: Compruebar que la pared o el techo son aptos para que los elementos de fijación resistan las fuerzas que han de soportar.

**ADVERTÊNCIA:**

A instalação deve ser feita seguindo exatamente as instruções do fabricante.

- Móveis apoiados no chão: Para impedir que bascule, este produto deve ser utilizado com os dispositivos de fixação fornecidos.
- Móveis suspensos: Para impedir que caia, este produto deve ser utilizado com o dispositivo de fixação à parede fornecido.
- Móveis suspensos da parede e/ou do teto: Verifique a solidez da parede/teto para garantir que os dispositivos de fixação resistirão às forças aplicadas.

**ATTENZIONE:**

L'installazione deve essere eseguita seguendo esattamente le istruzioni del produttore.

- Mobili appoggiati a terra: Per evitarne il ribaltamento, il prodotto deve essere utilizzato con I dispositivi di fissaggio in dotazione.
- Mobili sospesi: Per evitarne la caduta, il prodotto deve essere utilizzato con il dispositivo di fissaggio a parete in dotazione.
- Mobili sospesi a parete e/o a soffitto: Accertarsi dell'idoneità della parete/soffitto, per assicurarsi che I dispositivi di fissaggio siano in grado di resistere alle forze generate.

**ΠΡΟΕΙΔΟΠΟΙΗΣΗ:**

Η εγκατάσταση πρέπει να γίνεται τηρώντας επακριβώς τις οδηγίες του κατασκευαστή.

- Έπιπλα που στηρίζονται στο δάπεδο: Για να αποτρέψετε την ανατροπή του προϊόντος, το προϊόν πρέπει να χρησιμοποιείται με τα εξαρτήματα στερέωσης που το συνοδεύουν.
- Κρεμαστά έπιπλα: Για να αποτρέψετε την πτώση του προϊόντος, το προϊόν πρέπει να χρησιμοποιείται με το εξάρτημα επίτοιχης στερέωσης που το συνοδεύει.
- Κρεμαστά έπιπλα τοίχου και/ή οροφής: Βεβαιωθείτε για την καταλληλότητα του τοίχου/ της οροφής, για να διασφαλίσετε ότι τα εξαρτήματα στερέωσης θα είναι ανθεκτικά στις δυνάμεις που ασκούνται.



OSTRZEŻENIE:

Instalacja musi zostać przeprowadzona dokładnie zgodnie z zaleceniami producenta.

- Meble ustawiane na posadzce: aby zapobiec możliwości przewrócenia się produktu, należy zawsze używać dostarczonych w zestawie elementów mocujących.
- Meble podwieszane: aby zapobiec możliwości upadku, należy zawsze używać dostarczonych w zestawie elementów do montażu ściennego.
- Meble podwieszane na ścianie i/lub suficie: należy sprawdzić wytrzymałość ściany/sufitu, aby upewnić się, że elementy mocujące wytrzymają wytwarzane obciążenia.



ПРЕДУПРЕЖДЕНИЕ.

Установку следует выполнять в строгом соответствии с инструкциями производителя.

- Для напольной мебели: во избежание опрокидывания изделия следует использовать исключительно входящие в комплект крепежные принадлежности.
- Для подвесной мебели: во избежание падения изделия следует использовать исключительно входящий в комплект крепежный элемент.
- Для мебели с креплением на стену и (или) потолок: убедитесь в том, что состояние стены или потолка позволяет закрепить изделие таким образом, чтобы крепежный элемент выдерживал нагрузку.



ПОПЕРЕДЖЕННЯ.

Під час установлення виробу слід точно дотримуватись інструкцій виробника.

- Меблі для встановлення на підлогу: щоб уникнути перевертання виробу, слід використовувати лише ті кріпильні елементи, які входять до його комплекту.
- Підвісні меблі: щоб уникнути падіння виробу, слід використовувати лише кріпильний елемент, який входить до його комплекту.
- Меблі для кріплення на стіну та (або) стелю: перевірте стан стіни або стелі, щоб переконатися в тому, що кріпильний елемент витримає необхідне навантаження.



AVERTISMENT:

Instalarea trebuie efectuată urmând cu strictețe instrucțiunile fabricantului.

- Mobilă sprijinită pe sol: Pentru a evita răsturnarea, acest produs trebuie utilizat cu dispozitivele de fixare furnizate.
- Mobilă suspendată: Pentru a evita căderea, acest produs trebuie utilizat cu dispozitivele de fixare murală furnizate.
- Mobilă suspendată de perete și/sau tavan: Verificați soliditatea peretelui/tavanului pentru a vă asigura că dispozitivele de fixare vor rezista la forțele generate.



WARNING:

Installation must be carried out following the manufacturer's instructions exactly.

- Furniture placed on the floor: In order to prevent any risk of tipping over, this product must be used with the anchoring devices provided.
- Hung furniture: In order to prevent any risk of falling, this product must be used with the wall anchoring device provided.
- Furniture hung on the wall and/or ceiling: Check the solidity of the wall/ceiling to ensure that the anchoring devices will withstand the forces generated.

