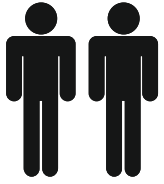
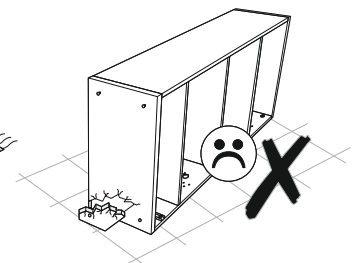
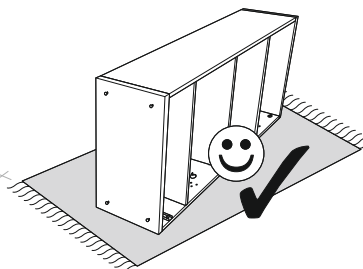
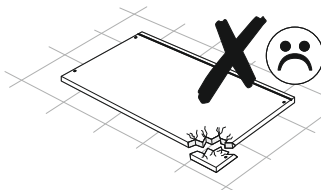
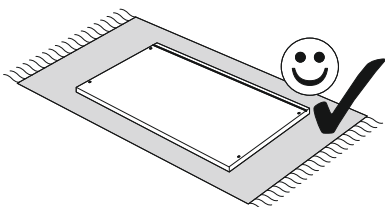
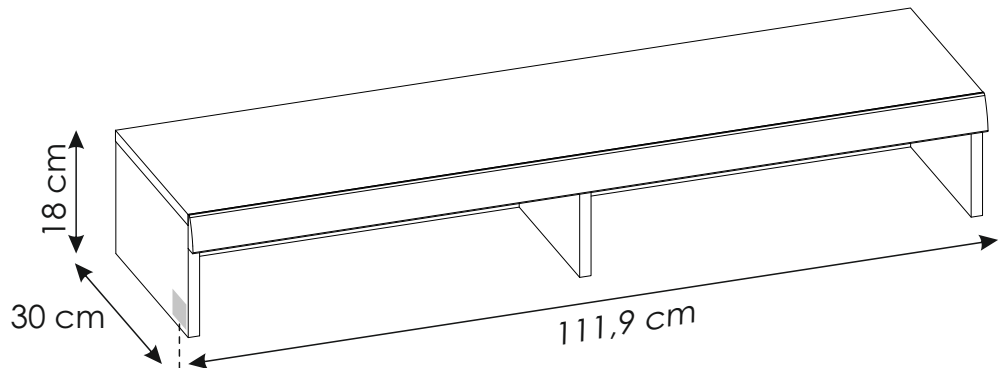
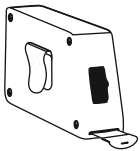
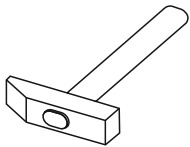
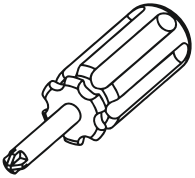
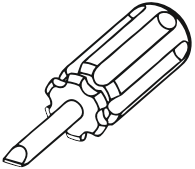
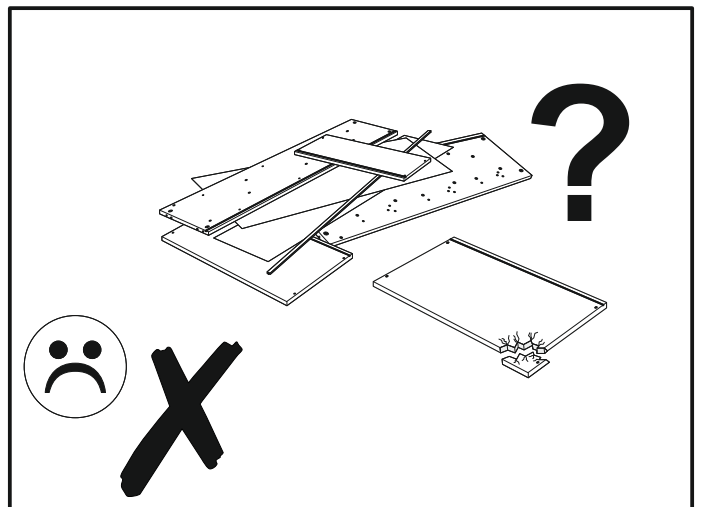
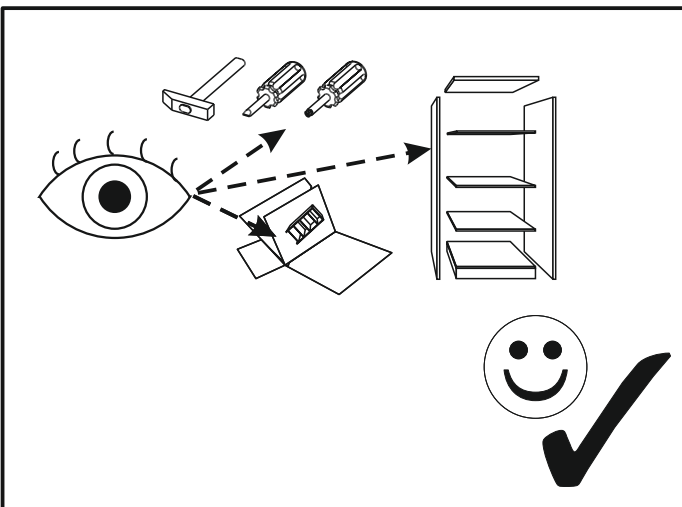
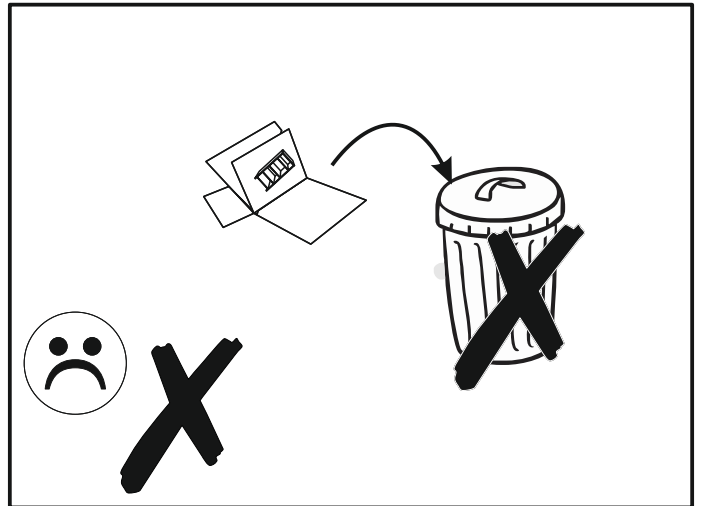
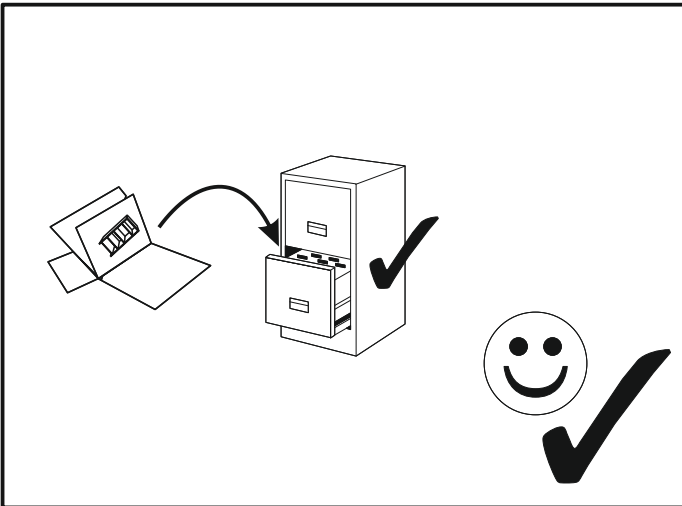
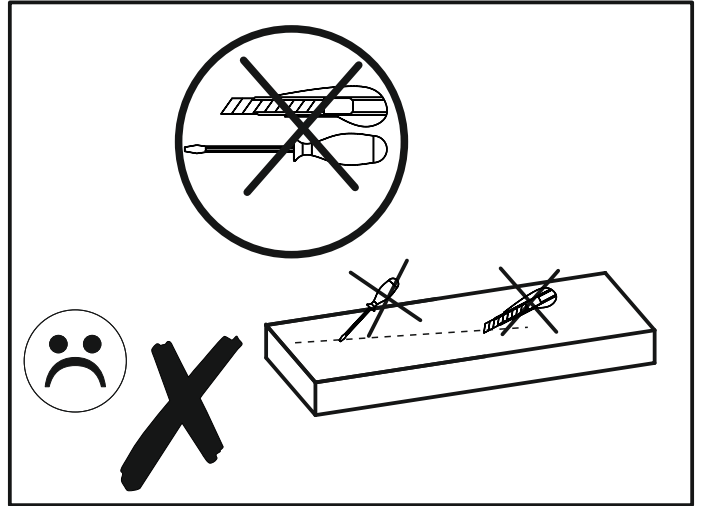
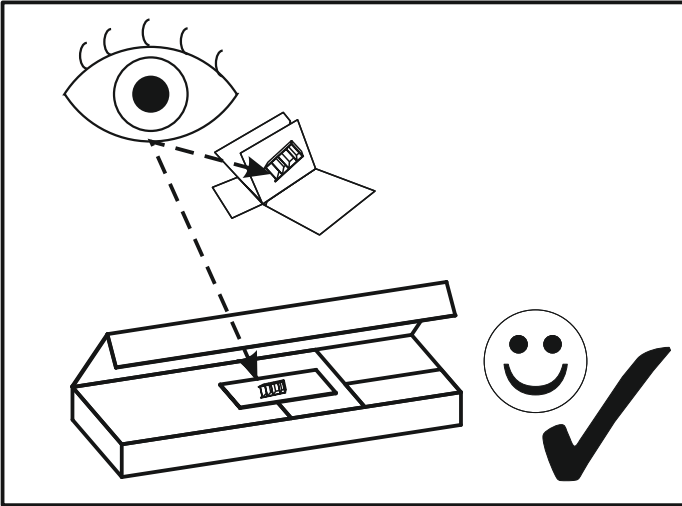


AVENSIS NEW 146

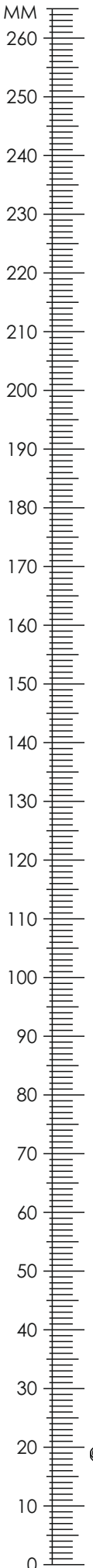


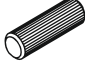



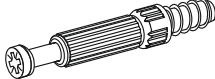



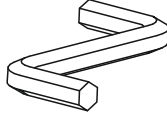

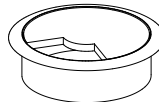
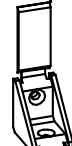

30 MIN



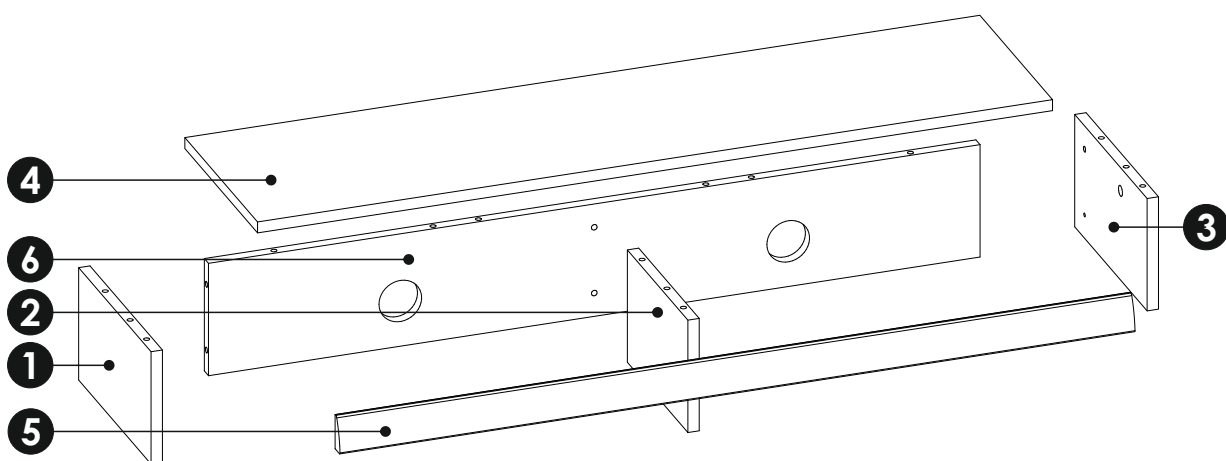
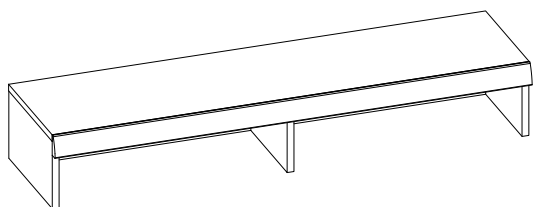


AVENSIS NEW 146

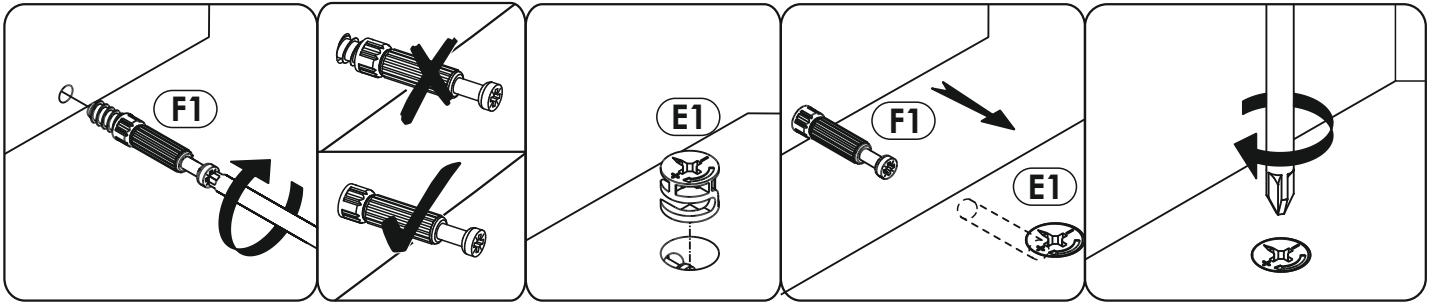


A1 8 x 35 mm x13 	E0 x7 	E1 15 x 12 mm x7 
ET x1 	F1 6 x 34 mm x7 	G0 x1 
G1 7 x 50 mm x1 	I1 3,5 x 16 mm x4 	M x1 
N2 3,5 X 16 mm x8 	P26 x2 	W x4 
W1 x2 		

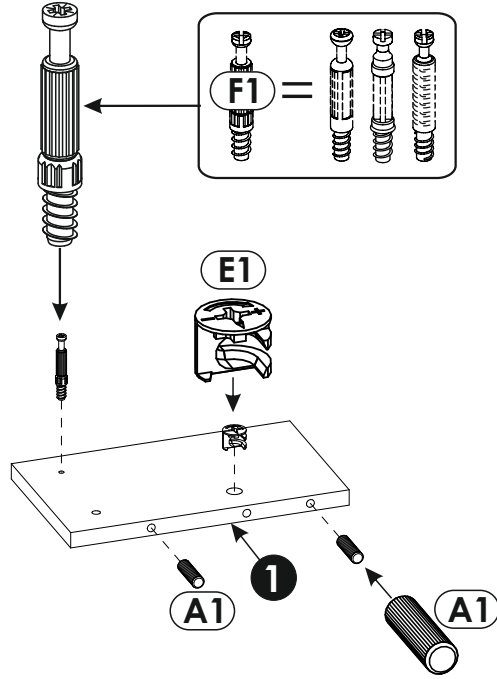
AVENSIS NEW 146



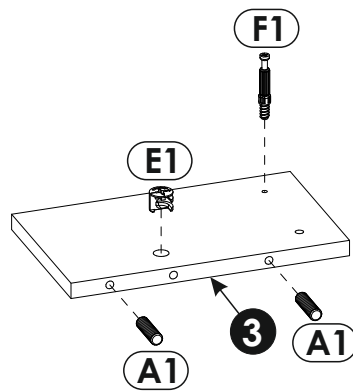
1	164	280	16 x1	1/1
2	164	234	16 x1	1/1
3	164	280	16 x1	1/1
4	1119	281	16 x1	1/1
5	1119	50	19 x1	1/1
6	1086	164	16 x1	1/1



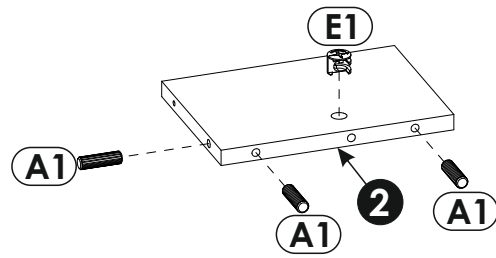
1 ▶



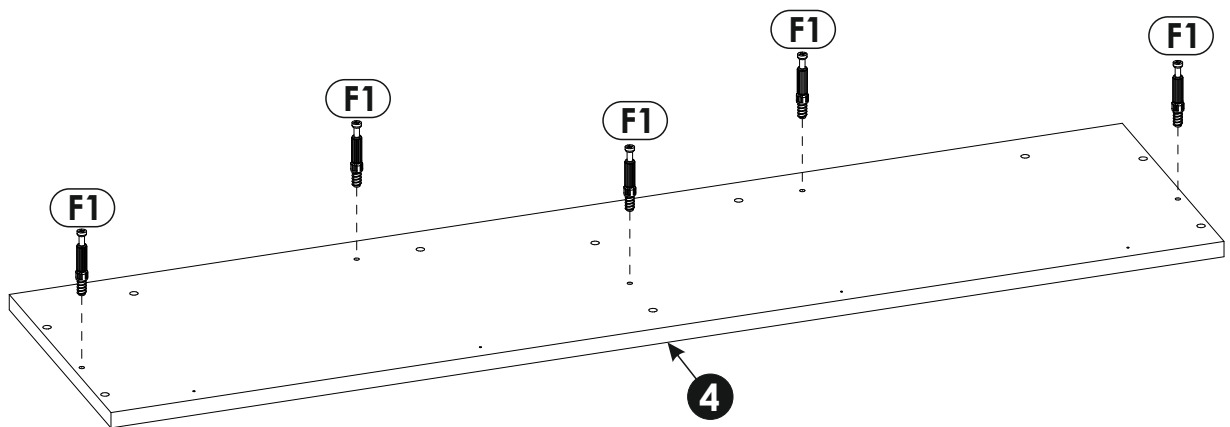
2 ▶



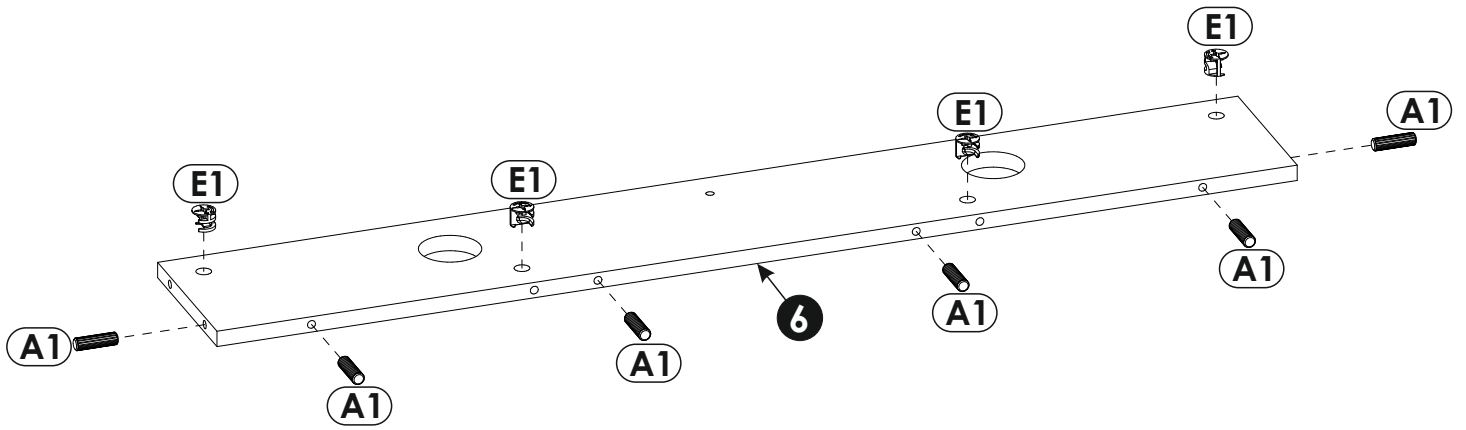
3▶



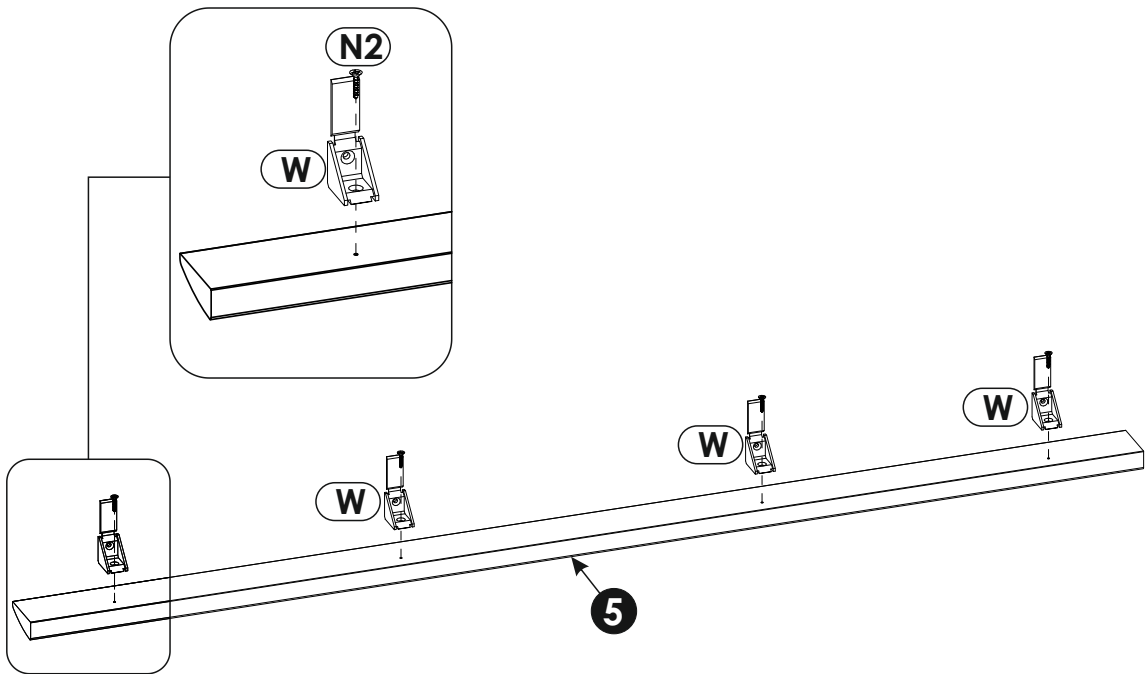
4▶



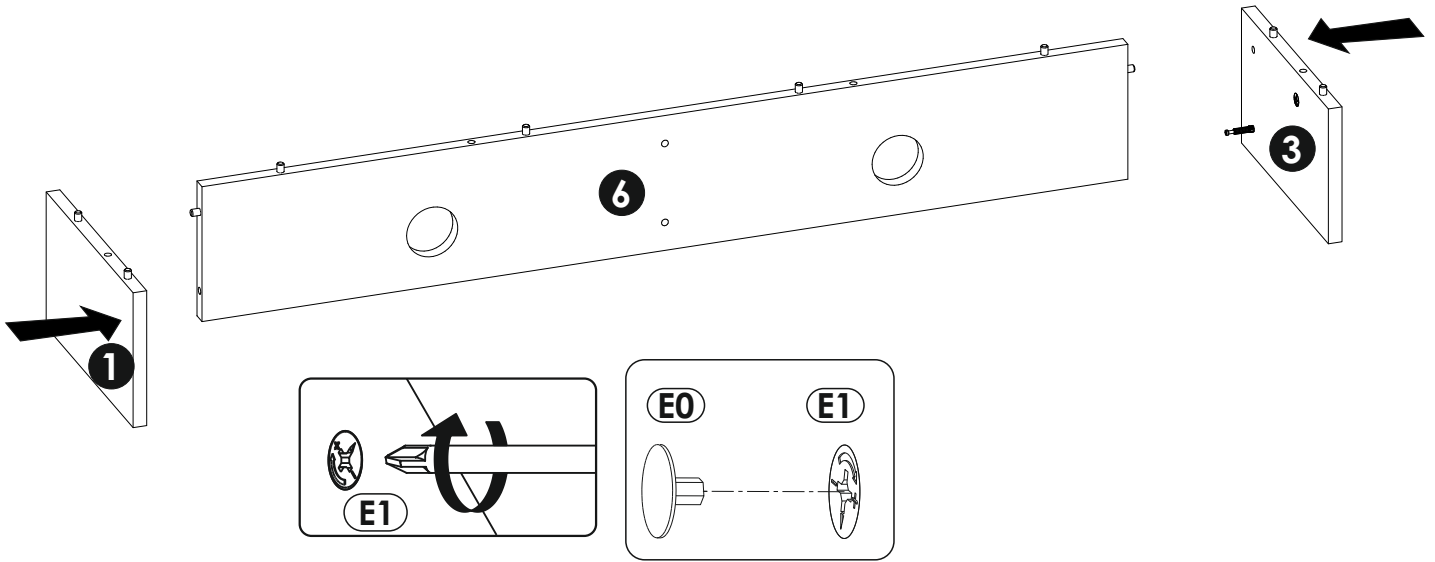
5 ▶



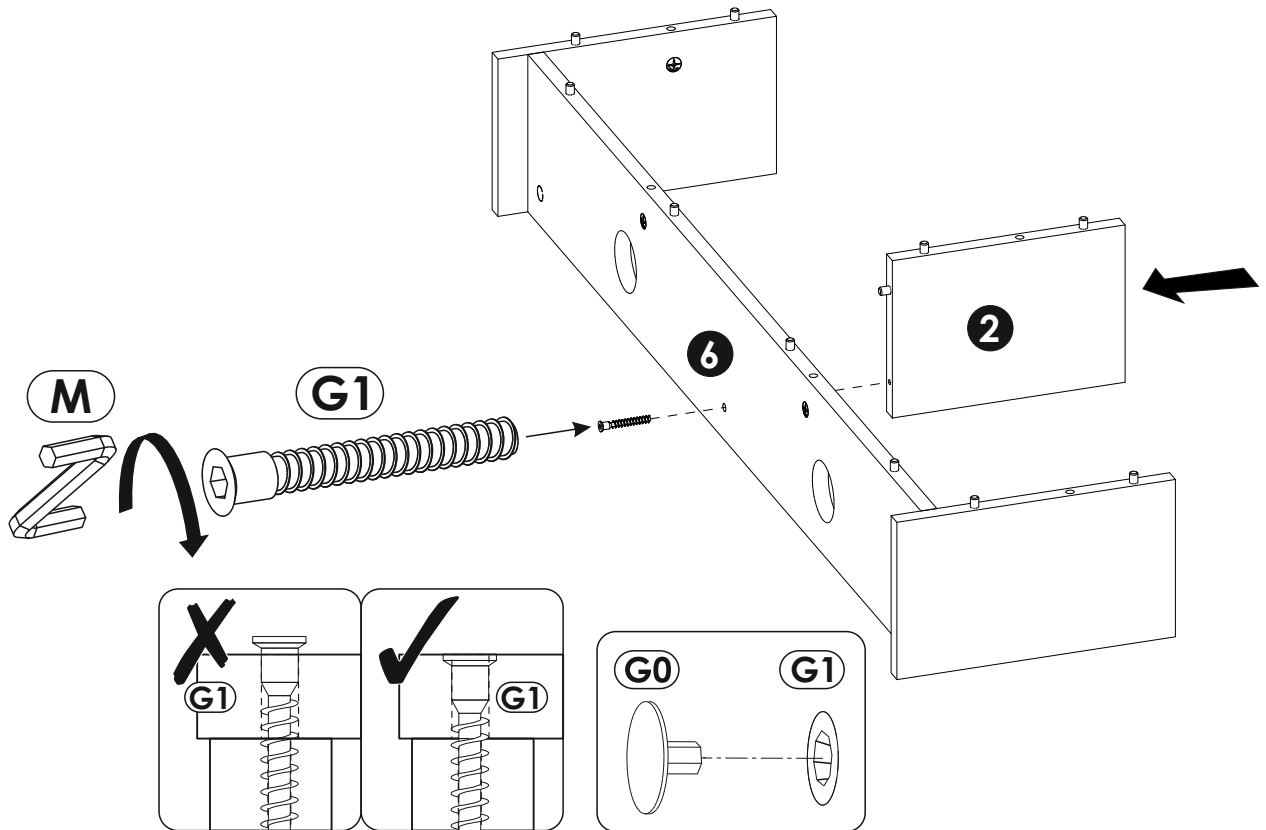
6 ▶



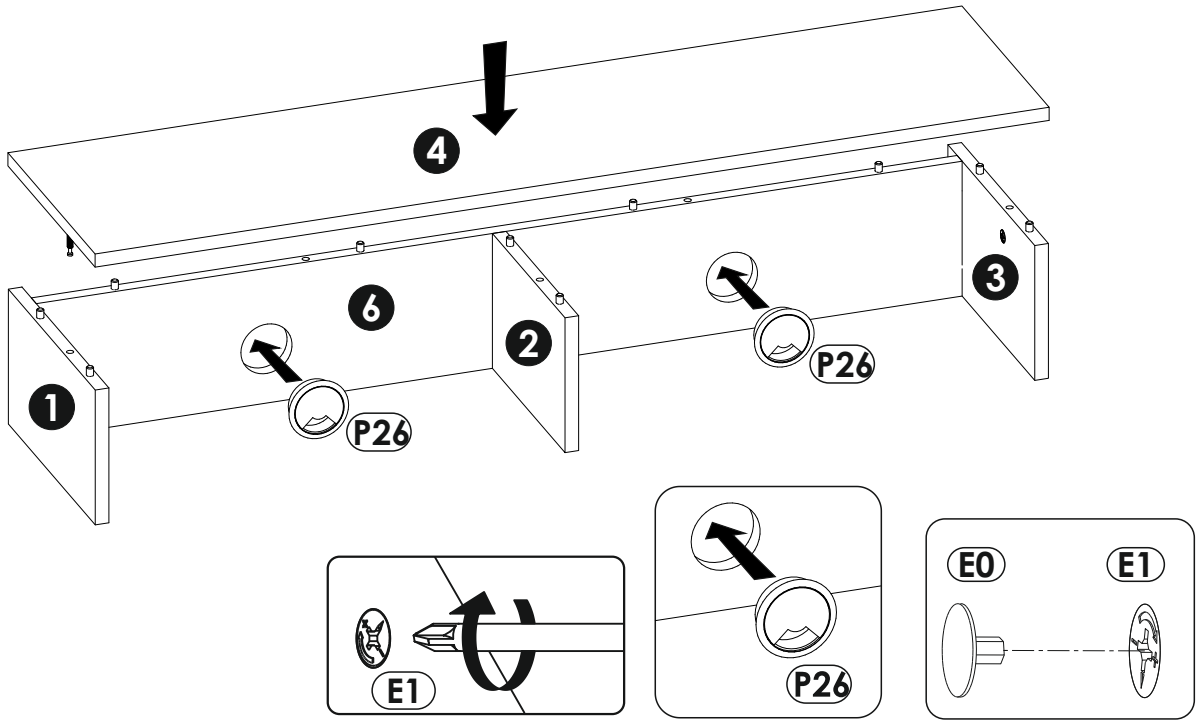
7 ▶



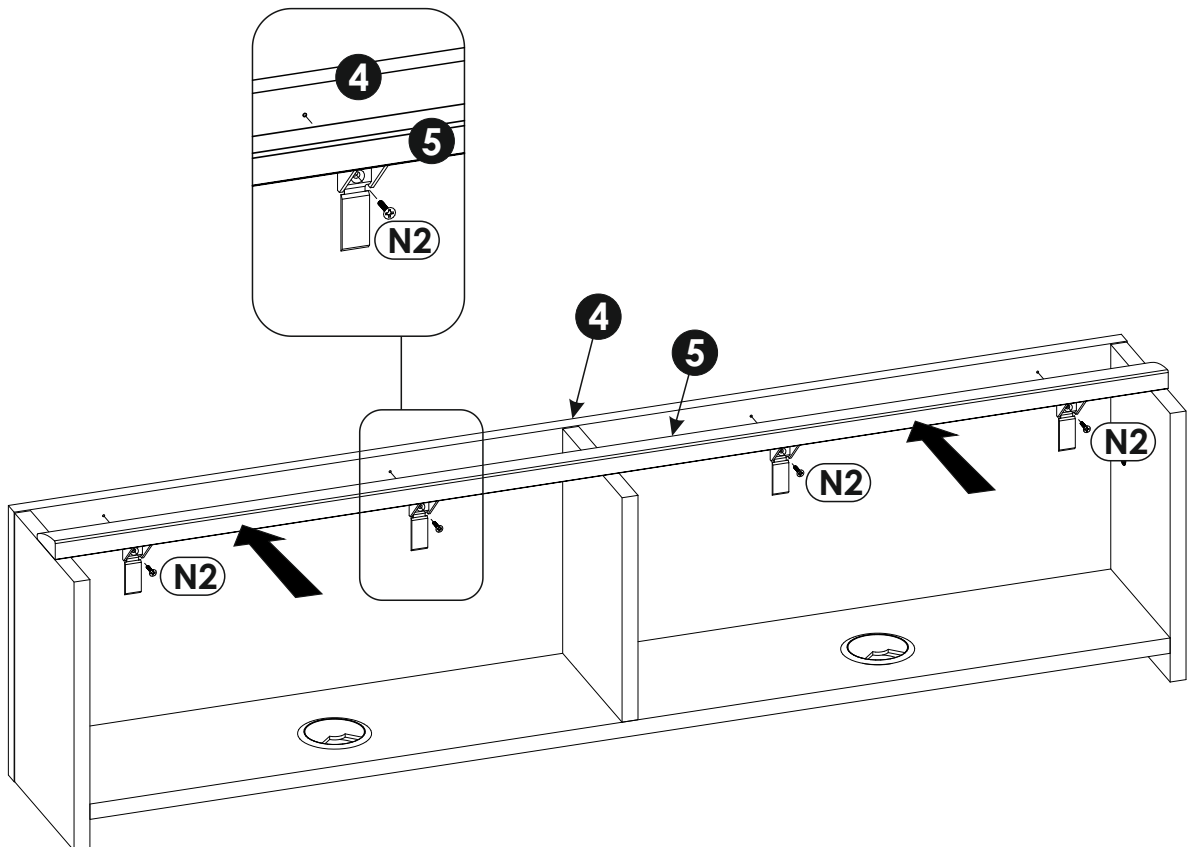
8 ▶



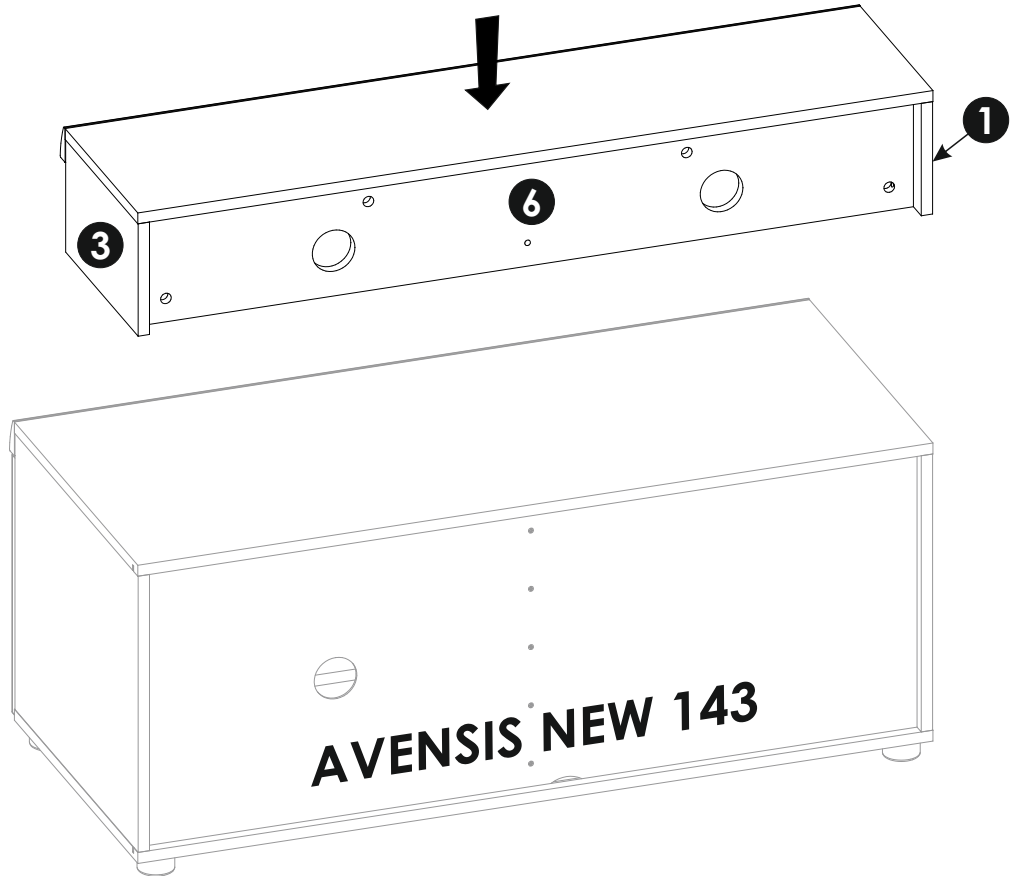
9 ▶



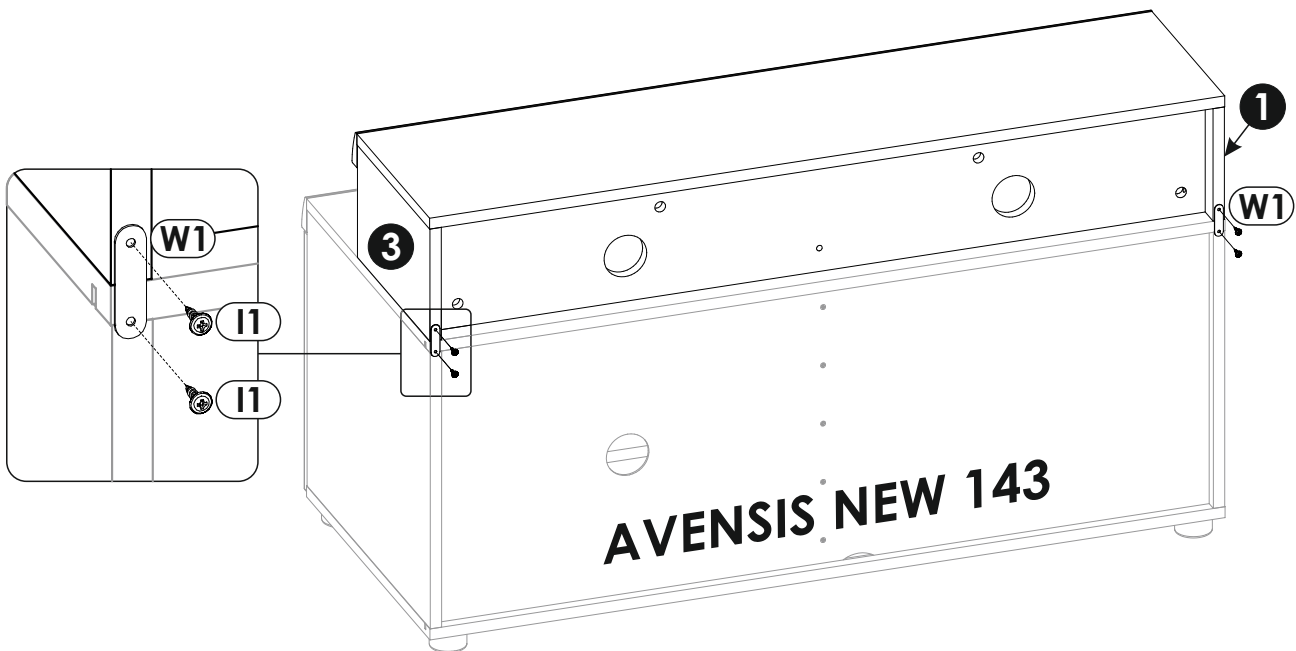
10 ▶



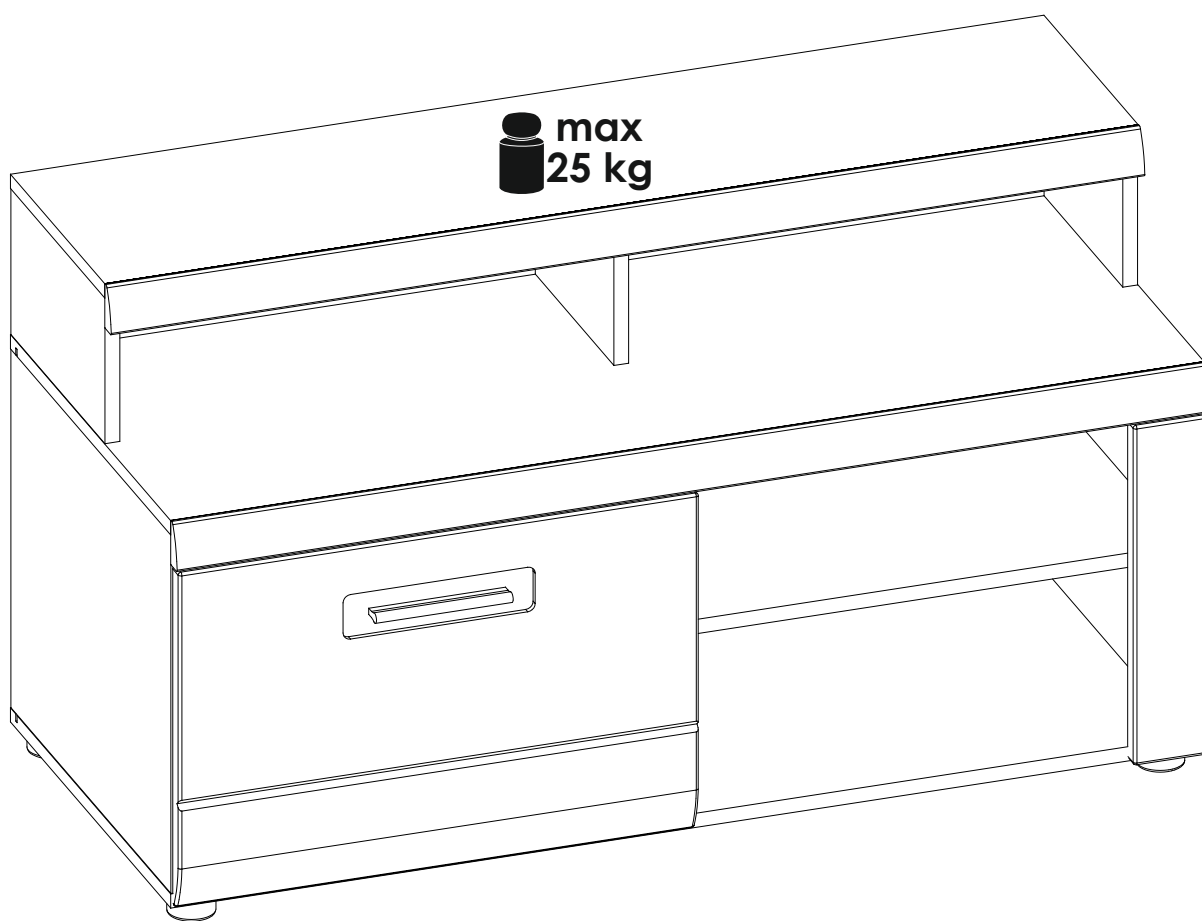
11 ▶

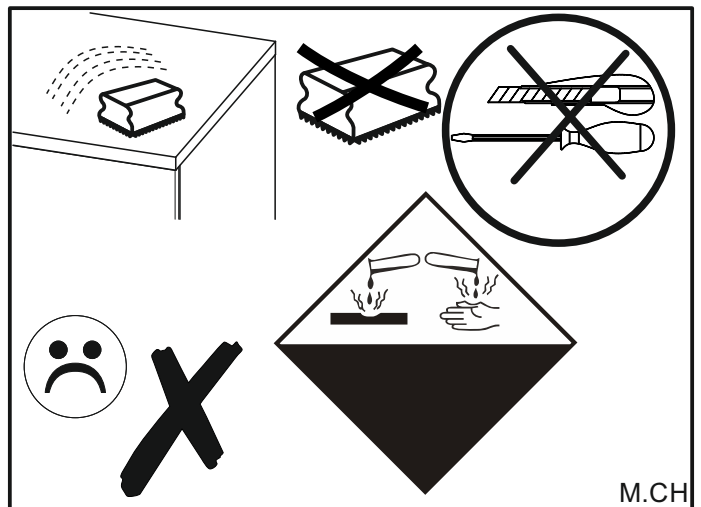
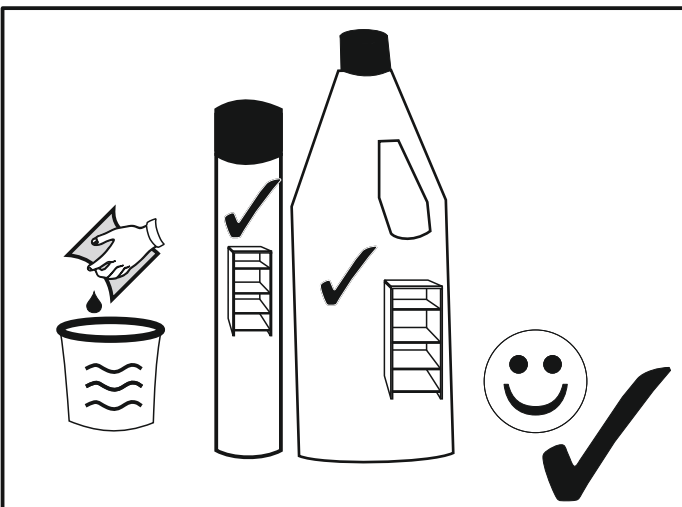
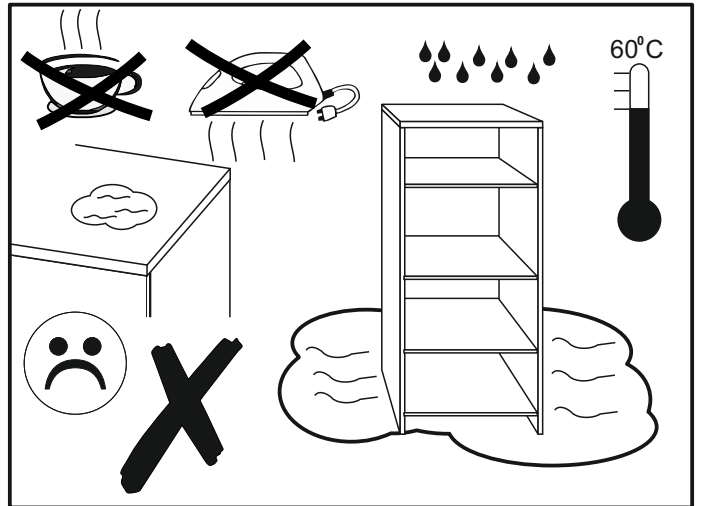
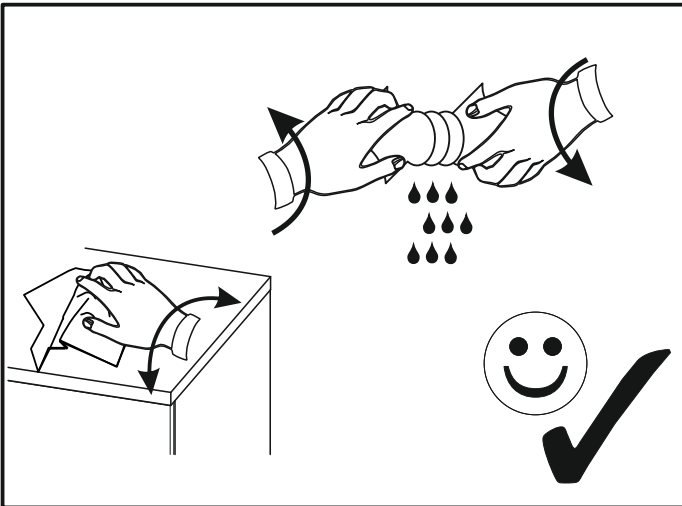
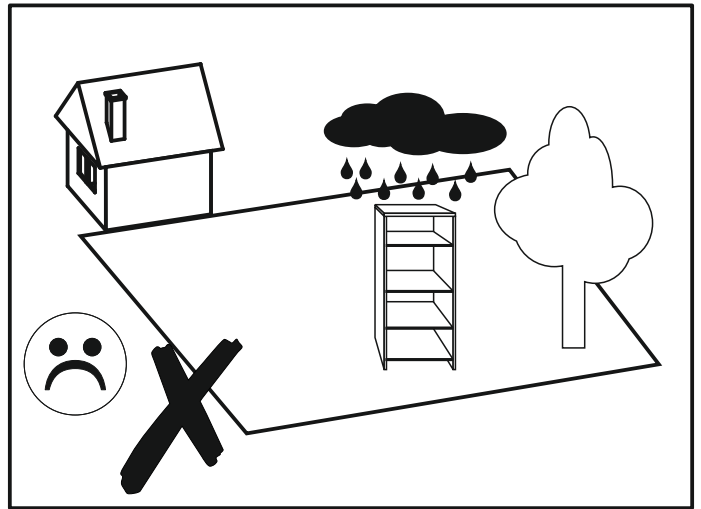
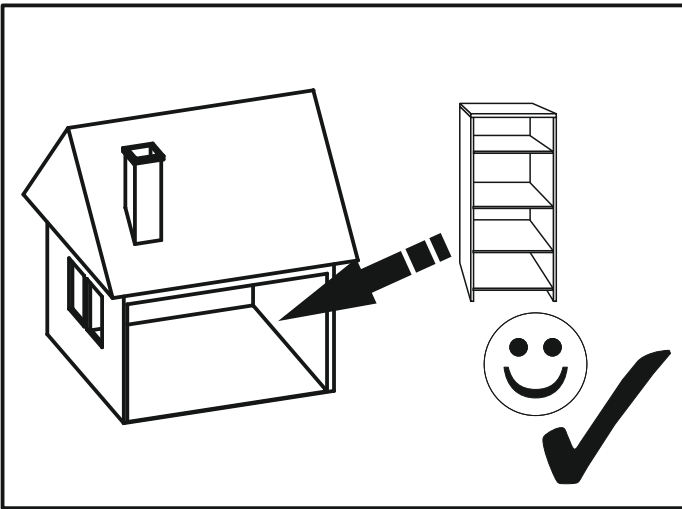


12 ▶



13▶





M.CH