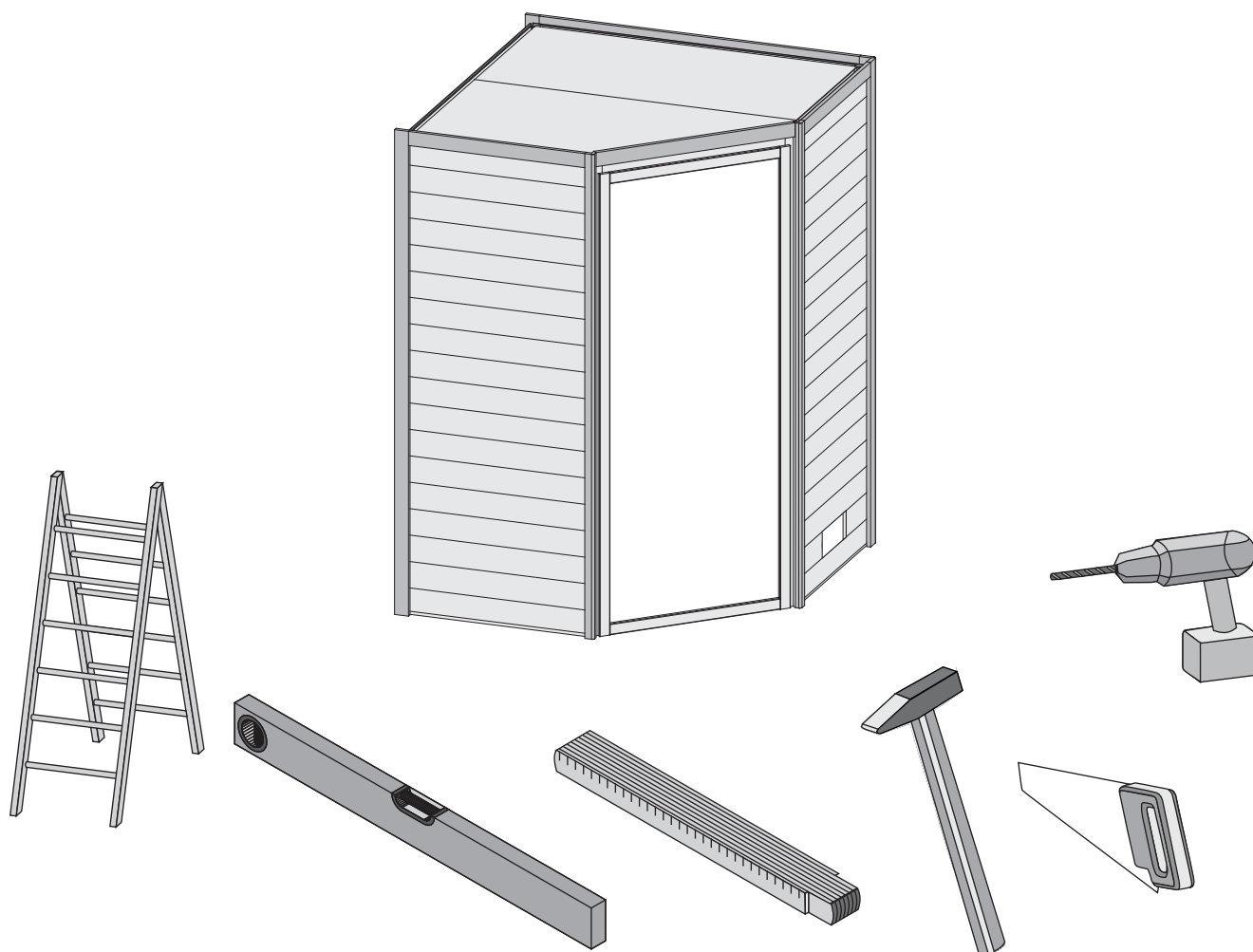


80461



 **Aufbauanleitung**

 **Building Instructions**

 **notice de montage**

 **montagehandleiding**

 **Montagevejledning**

 **Instrucciones de construcción**

 **Istruzioni per il montaggio**

 **Montážní návod**



+49 421 38693 33



Vergleichen Sie zuerst die Material-liste mit Ihrem Paketinhalt! Bitte haben Sie Verständnis, dass Beanstandungen nur im nicht aufgebauten Zustand bearbeitet werden können!



Vergelijk eerst de lijst van materialen met de inhoud van uw pakket! Reclamaties kunnen alleen in behandeling worden genomen zolang de onderdelen nog niet zijn gemonteerd!



Confrontate questa distinta materiali prima con il contenuto del pacchetto! Vi preghiamo di comprendere che eventuali reclami possono essere accolti solo prima del montaggio!



First compare the list of materials with your package contents! Please understand that complaints can be processed in the non-built status only!



Start med at kontrollere materialelisten med indholdet af den leverede pakke! Vi gør venligst opmærksom på at reklamationer kun kan behandles for materialer som ikke er blevet bearbejdet!



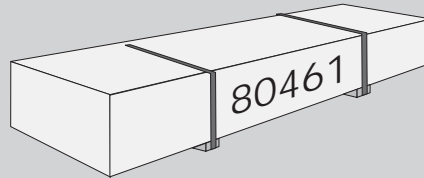
Nejprve překontrolujte obsah balení podle materiálového listu! Mějte pochopení pro to, že případnou reklamaci se můžeme zabývat pouze tehdy, když díly nebudou smontované! Za pomoci tohoto seznamu můžete jednotlivé díly přiřadit k montážnímu návodu.



Commencez par comparer la liste du matériel avec le contenu de votre paquet! Sachez que nous traitons uniquement les réclamations concernant le matériel à l'état non monté!



En primer lugar, compare la lista de material con el contenido del paquete. Rogamos entienda que las reclamaciones sólo pueden ser tramitadas antes de montar el objeto!



35 x A1	777 x 121 x 38mm	ID 26726
35 x A2	1380 x 121 x 38mm	ID 26573

1 x A3	200 x 121 x 38mm	ID 26725
1 x A4	297 x 121 x 38mm	ID 80382

1 x A5	1380 x 121 x 38mm	ID 21867

2 x F1	2000 x 58 x 17mm	ID 48545

2 x F2	2100 x 45 x 18mm	ID 80276

2 x C1	1916 x 36 x 36mm	ID 21814
2 x C2	1973 x 36 x 36mm	ID 21825

1 x B1	2 x B2	1 x B3	6 x B4	2 x B5	2 x B6	2 x B7	2 x B8	1 x B9	2 x B10	1 x B11	4 x B12	4 x B13	2 x B14	3 x B15	1 x B16
1920 x 20 x 3mm	1309 x 90 x 16mm	850 x 58 x 17mm	2000 x 58 x 17mm	250 x 45 x 18mm	550 x 45 x 18mm	705 x 45 x 18mm	800 x 45 x 18mm	880 x 45 x 18mm	1308 x 45 x 18mm	300 x 95 x 18mm	480 x 95 x 18mm	565 x 95 x 18mm	800 x 58 x 28mm	1916 x 36 x 36mm	781 x 78 x 38mm
ID 20799	ID 72925	ID 48544	ID 48541	ID 26716	ID 26717	ID 22937	ID 24796	ID 21440	ID 26580	ID 19130	ID 20930	ID 15498	ID 15493	ID 21431	ID 56718

1 x E1	1820 x 140 x 26mm	ID 26480

2 x E2	250 x 45 x 45mm	ID 3863
2 x E3	555 x 45 x 45mm	ID 40301

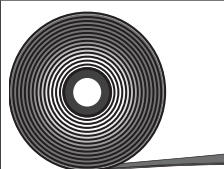
1 x L1	1309 x 250 x 90mm	ID 52066
1 x L2	1309 x 550 x 90mm	ID 52064

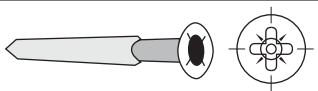
1 x M1	1338 x 666 x 55mm	ID 26581

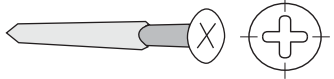
1 x M2	1338 x 666 x 55mm	ID 26582


1 x D1		

- Siehe Türpaket
- Opmerking Door Package
- Note Door Package
- Remarque Package porte
- Nota Paquete Puerta
- Nota Door Package
- Poznámka Door balíček

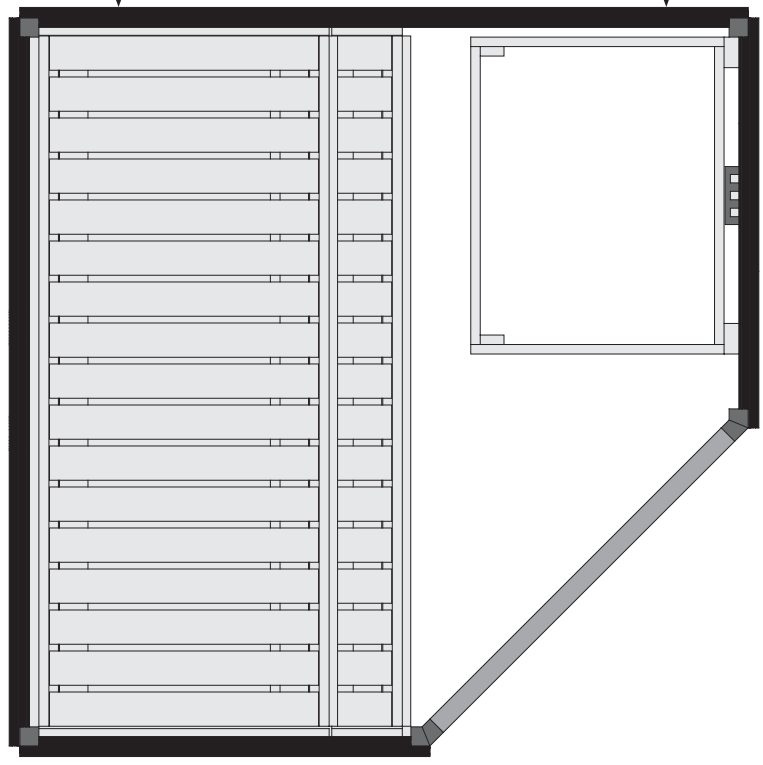
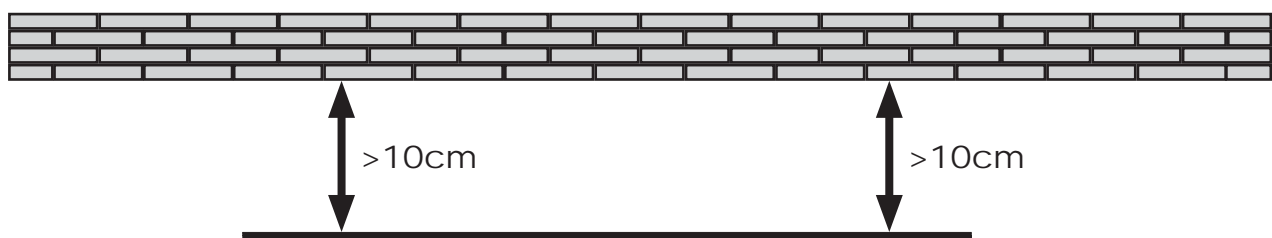
10m		ID 14025
-----	--	----------

		
50 x	4,5 x 40mm	ID 26285

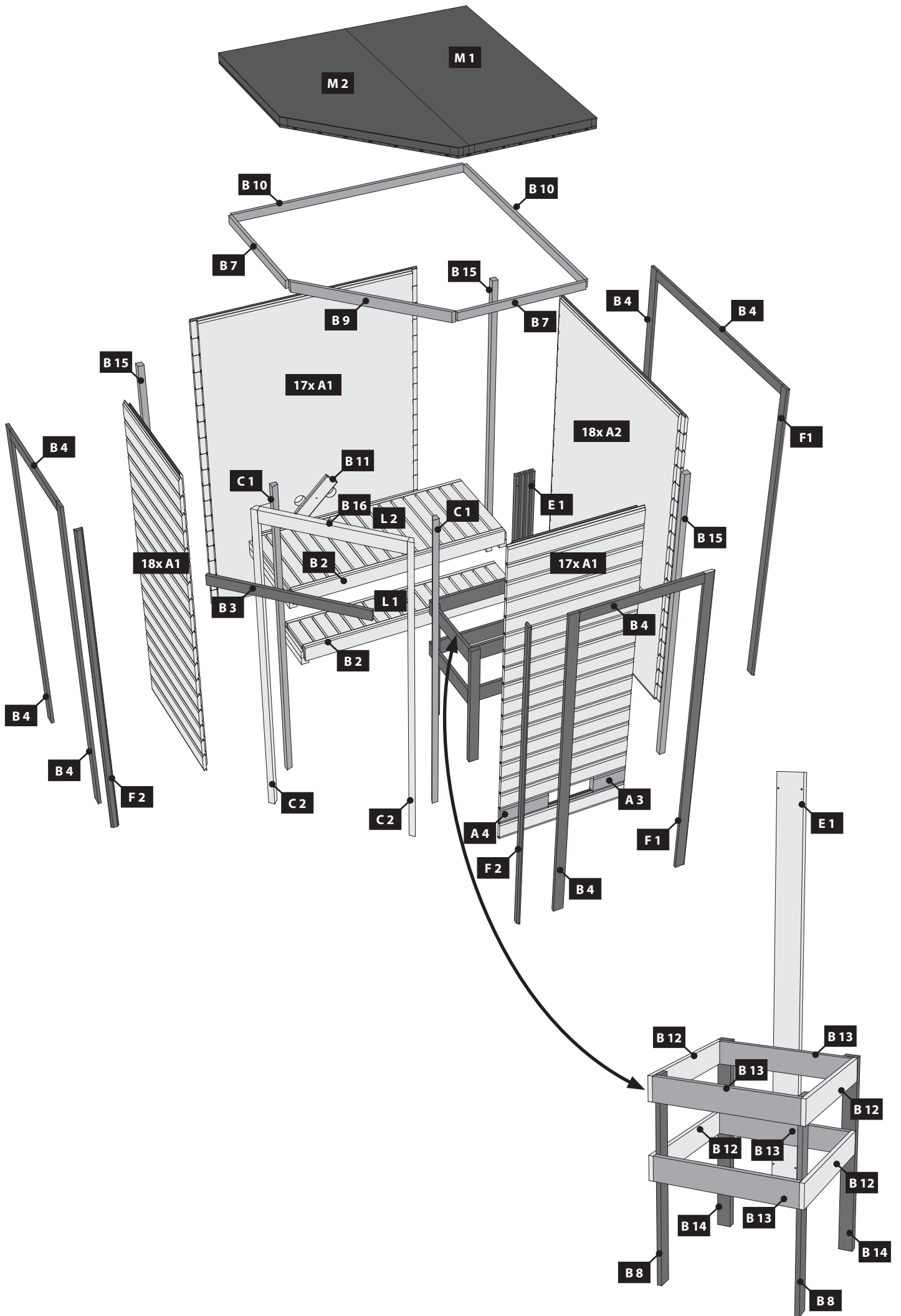
		
---	--	--

		
60 x S1	4 x 30mm	ID 26116
6 x S2	12 x 18mm	ID 46403

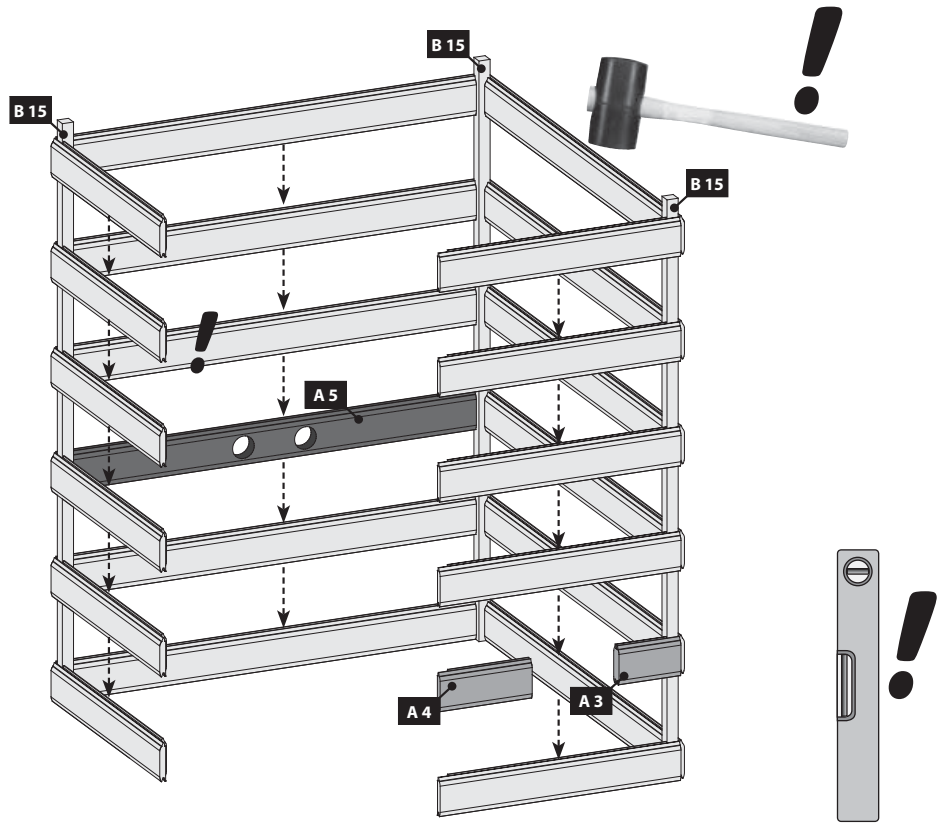
20 x	4 x 30mm	ID 3686
60 x	4 x 35mm	ID 3687
350 x	4 x 40mm	ID 21925
30 x	4 x 50mm	ID 3688
30 x	4 x 70mm	ID 3689
25 x	4,5 x 80mm	ID 9204
20 x	6 x 60mm	ID 14014
20 x	6 x 80mm	ID 47558
80 x	6 x 90mm	ID 26715



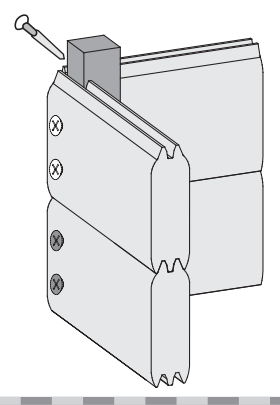
-  Draufsicht
-  Top view
-  vue de dessus
-  bovenaanzicht
-  vista desde arriba
-  vista desde arriba
-  vista dall'alto
-  pŕdorys



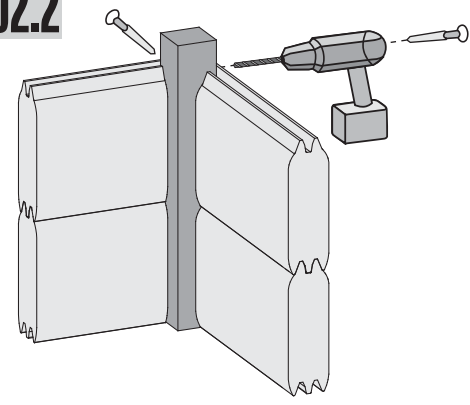
01



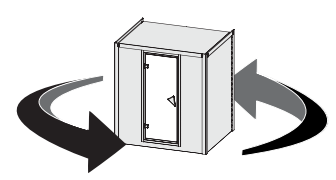
02.1










02.2

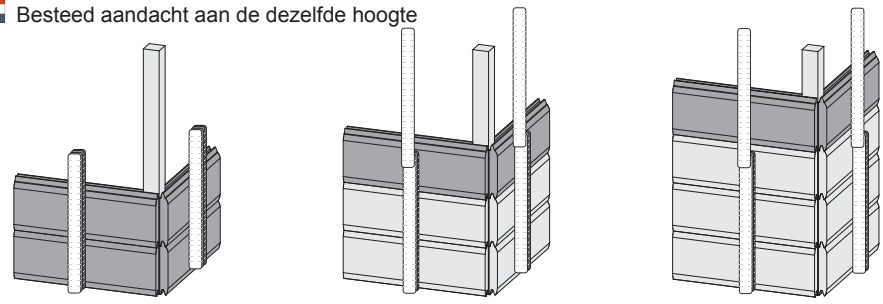


02.3



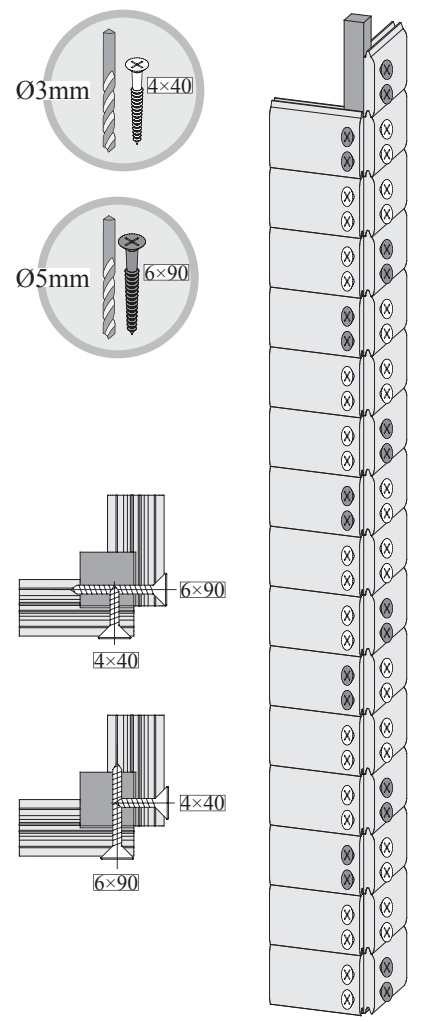
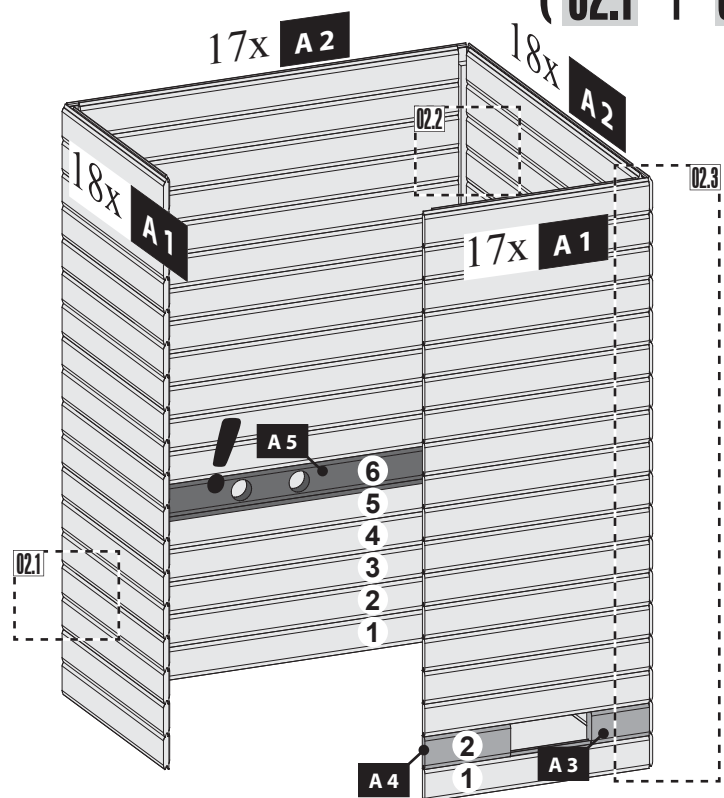
 Achten Sie auf die gleiche Höhe
 Look for the same height
 Faites attention à la même hauteur
 Besteed aandacht aan de dezelfde hoogte

 Prestar atención a la misma altura
 Prestare attenzione alla stessa altezza
 Dávejte pozor na stejnou výšku

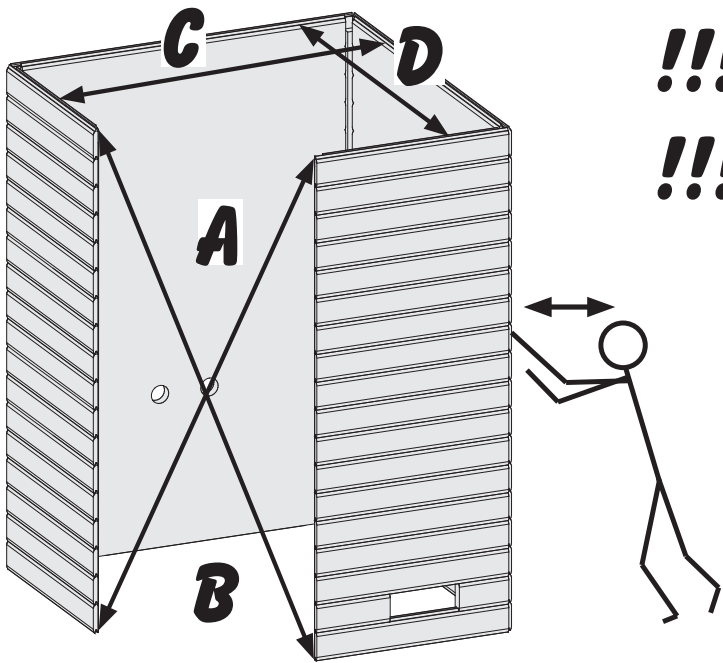


02

(02.1 + 02.2 → 02.3)

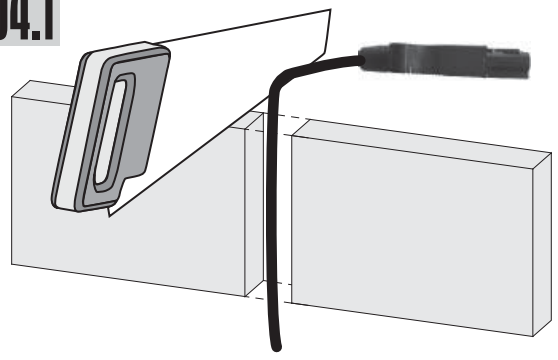


03

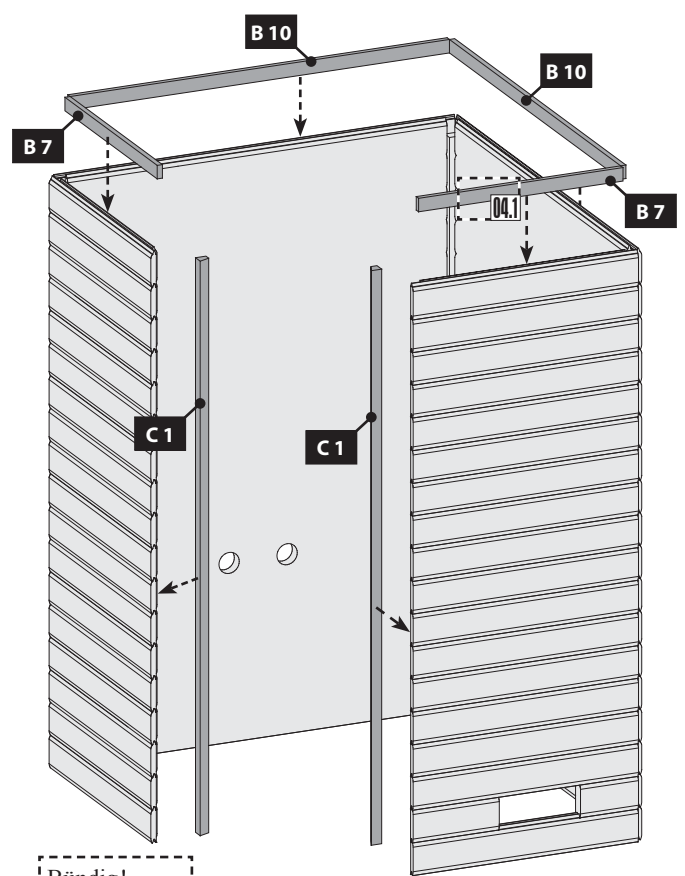


!!! A=B !!!
!!! C=D !!!

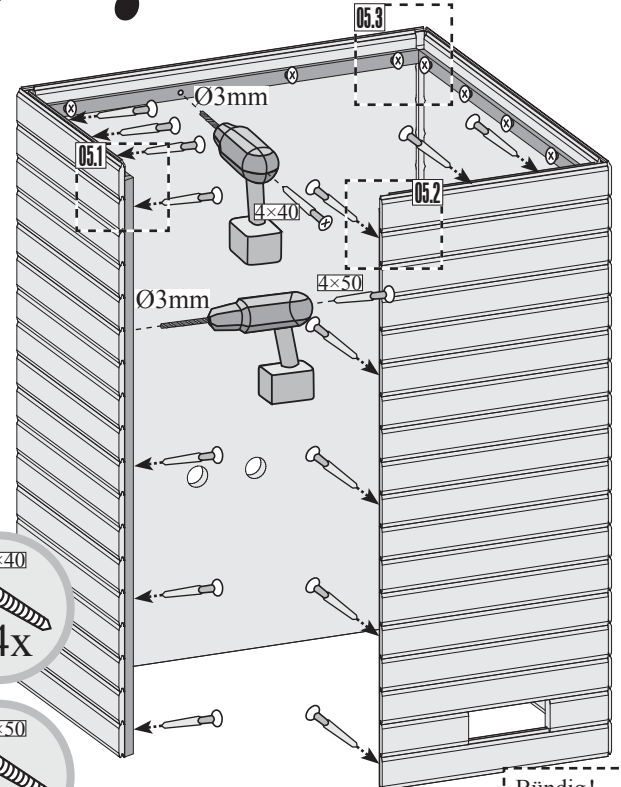
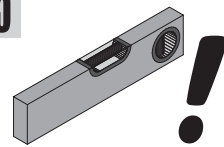
04.1



04



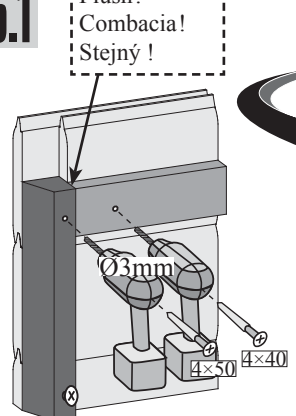
05



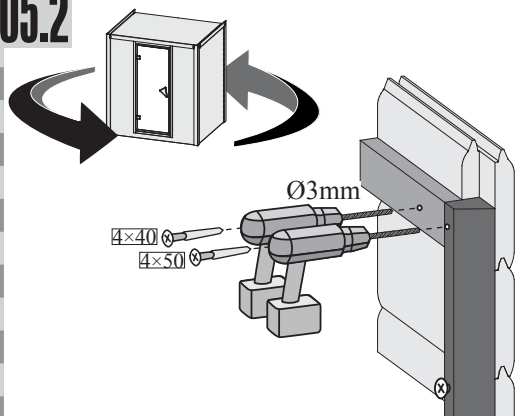
Bündig!
 Affleurement!
 Gelijk!
 Aras!
 Flush!
 Combacia!
 Stejný!

Bündig!
 Affleurement!
 Gelijk!
 Aras!
 Flush!
 Combacia!
 Stejný!

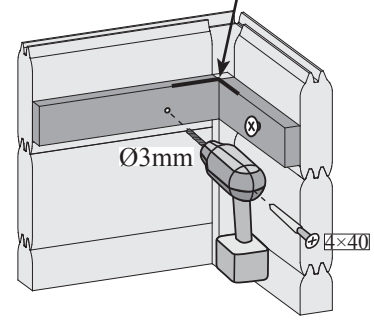
05.1



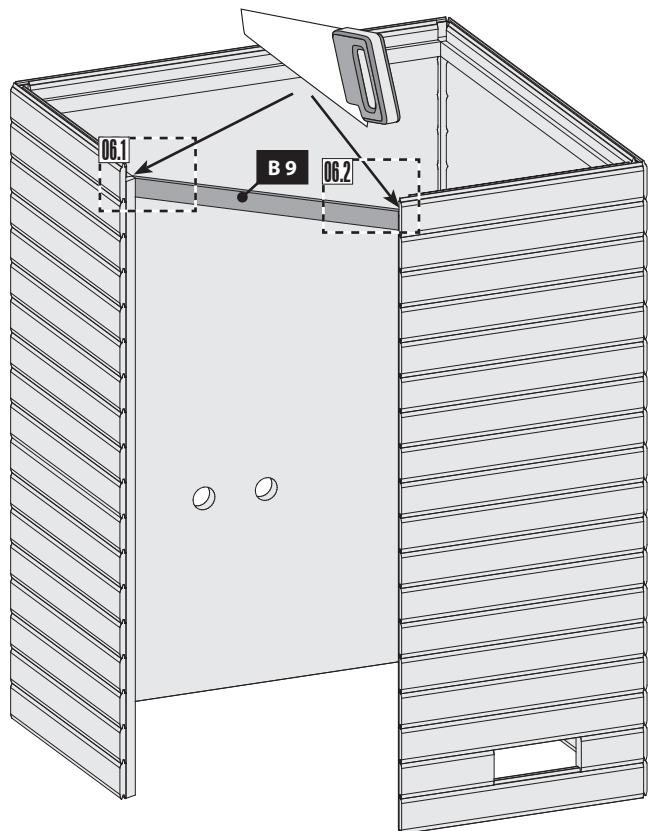
05.2



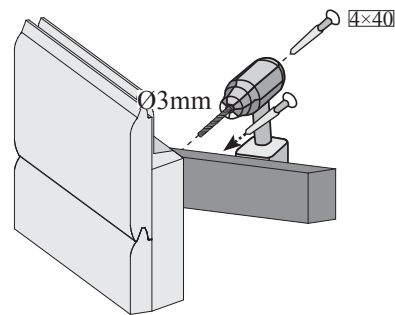
05.3



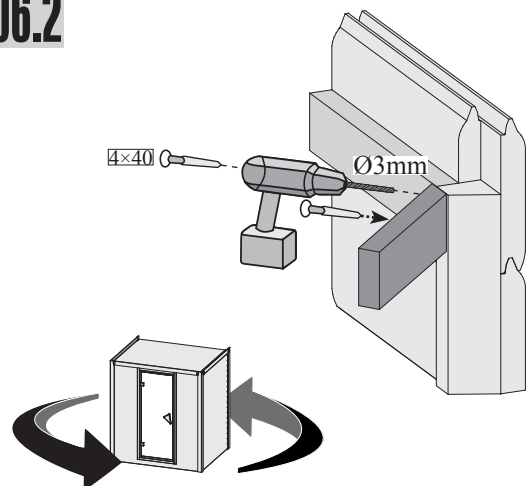
06



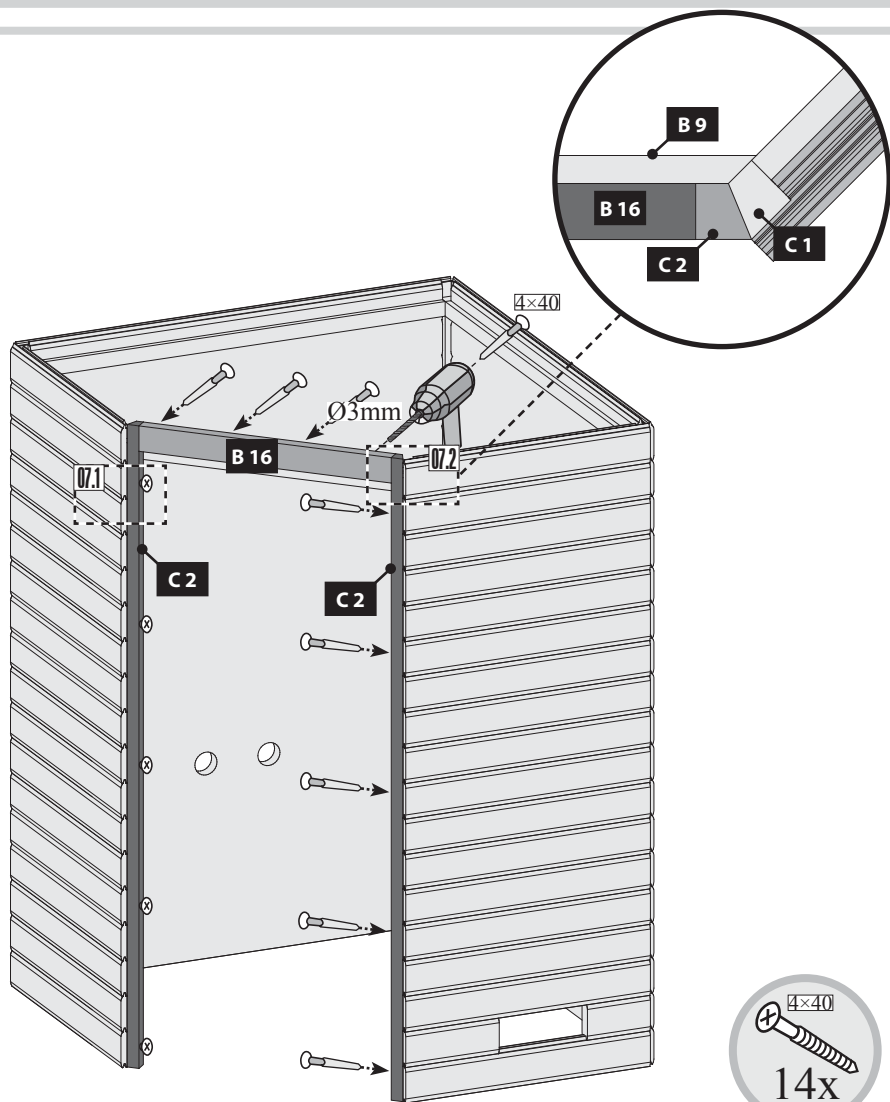
06.1



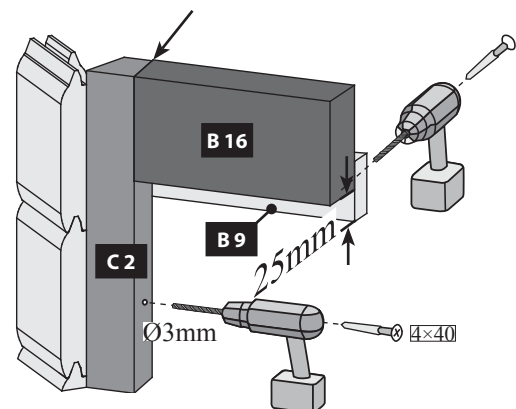
06.2



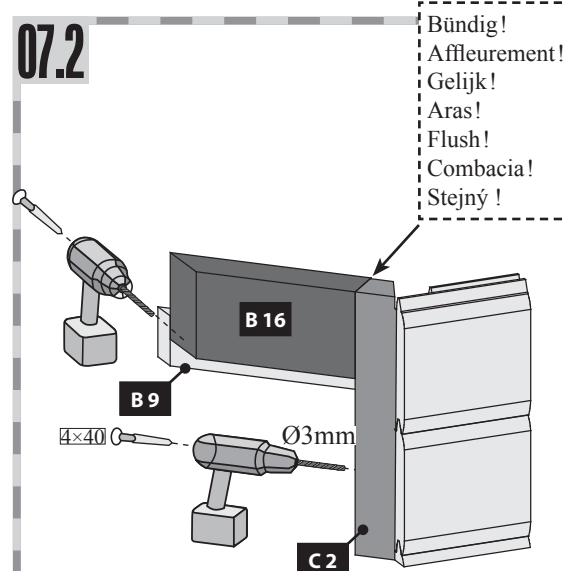
07



07.1



07.2



Bündig!
 Affleurement!
 Gelijk!
 Aras!
 Flush!
 Combacia!
 Stejný!



 Einbau Saunatür

 Sauna deur installatie

 Sauna Instalace dveře

 Installation de porte Sauna

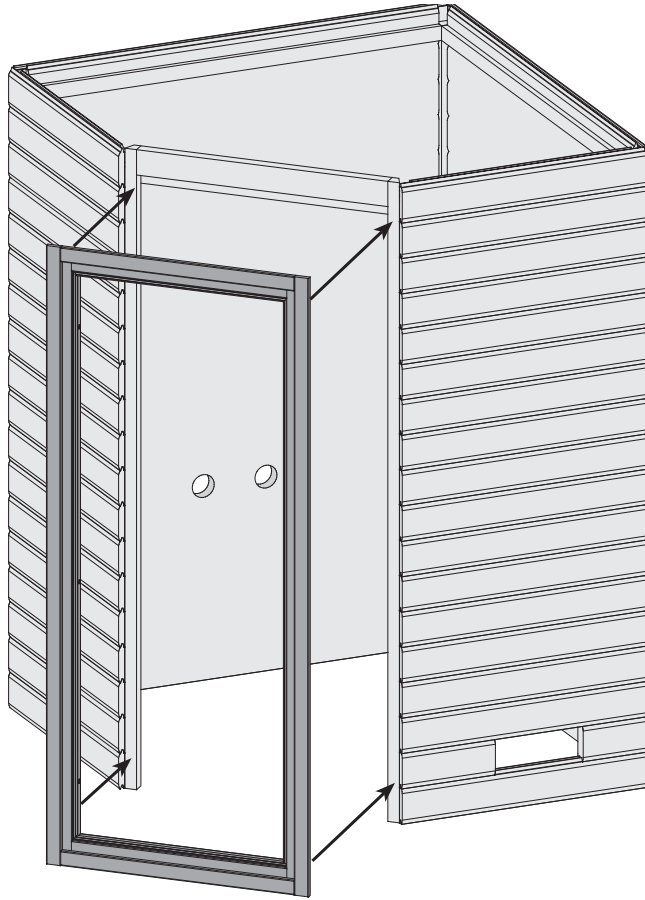
 Instalación de la puerta Sauna

 Sauna door installation

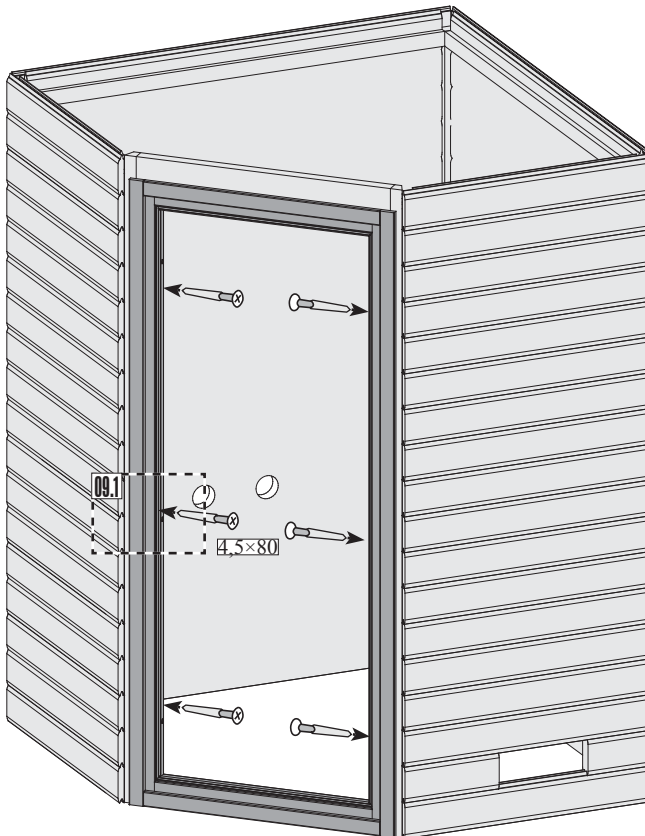
 Installazione porta Sauna

!!! 01 → 03 **!!!**

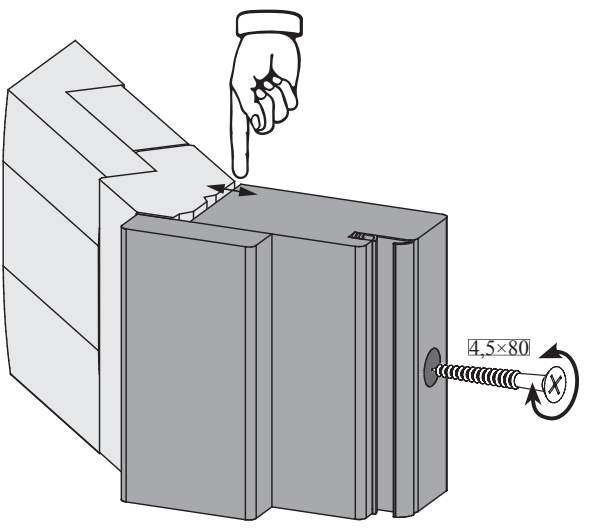
08



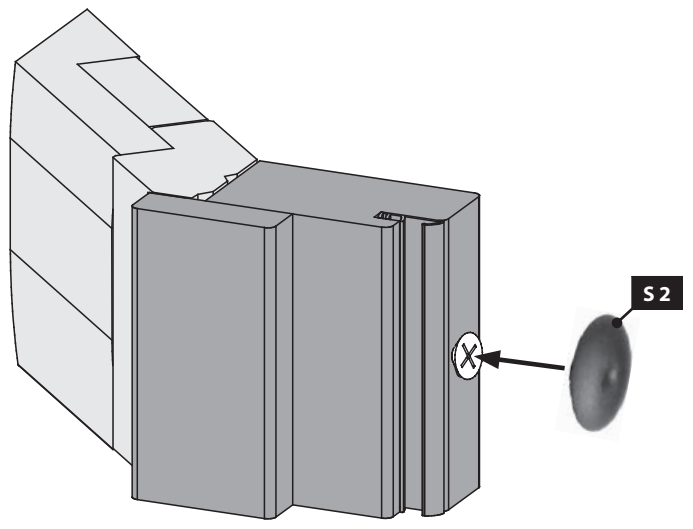
09



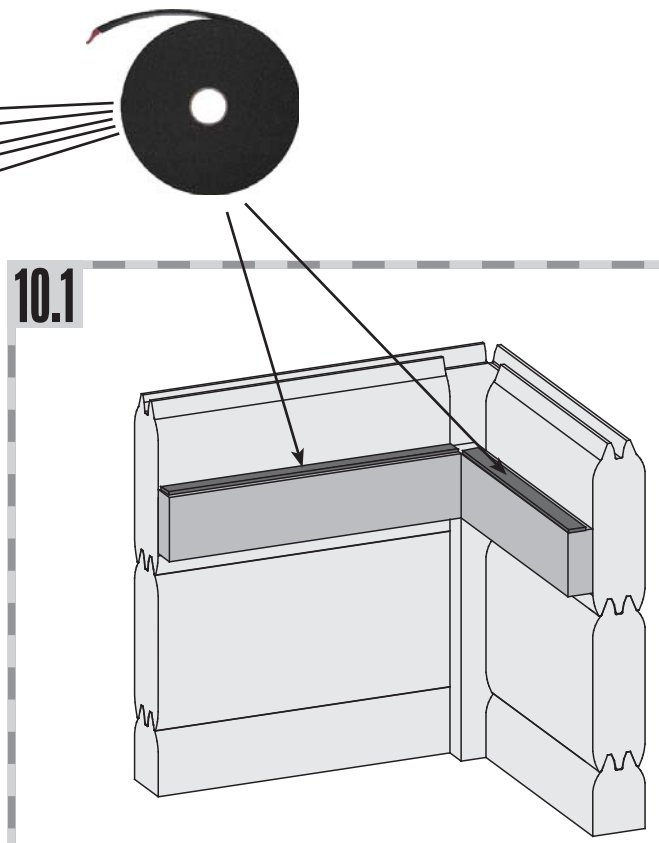
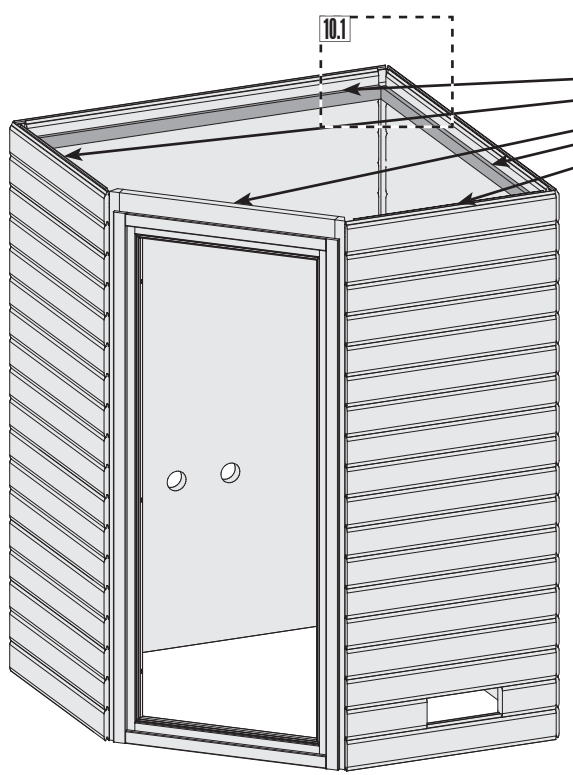
09.1-1



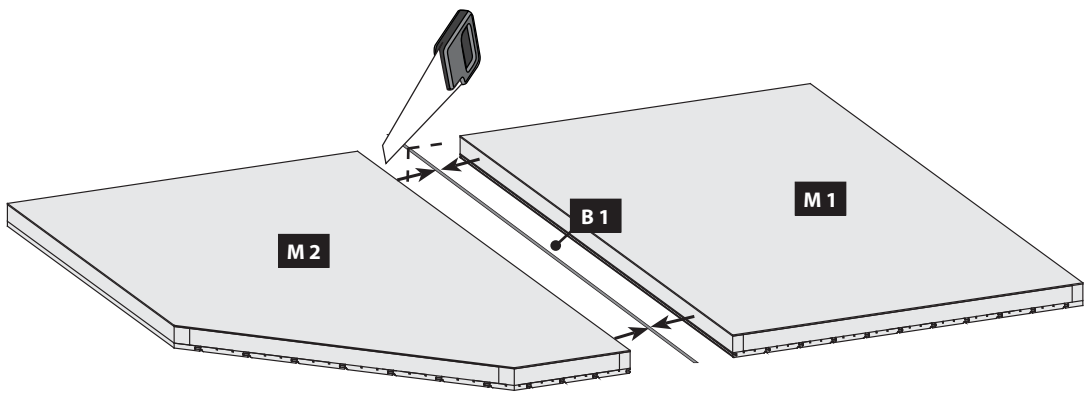
09.1-2



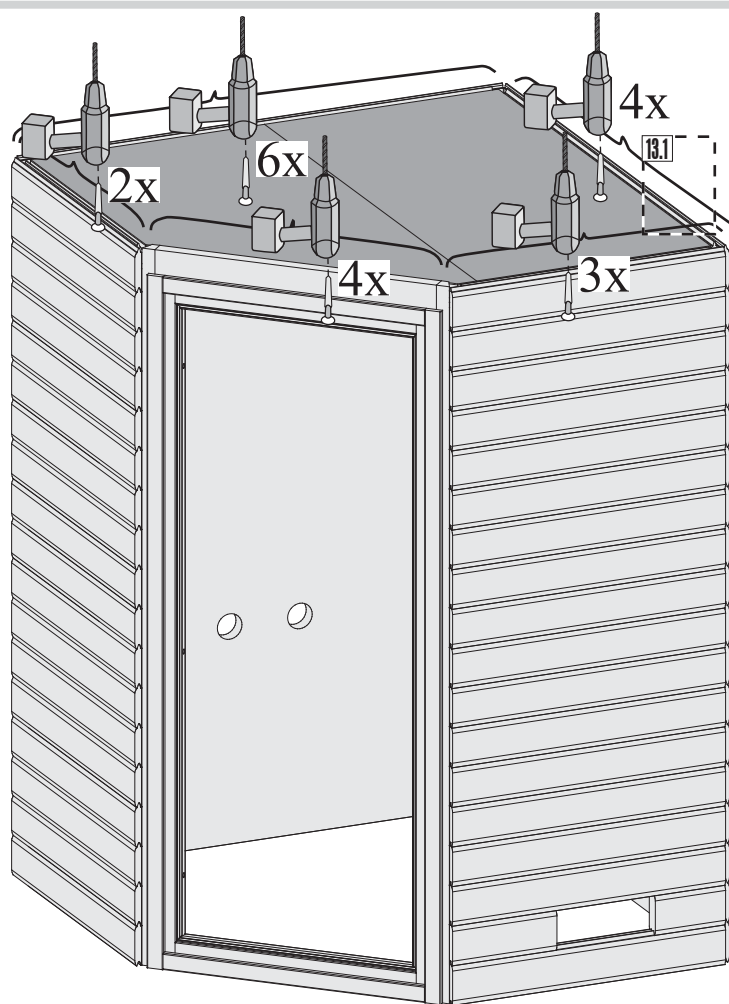
10



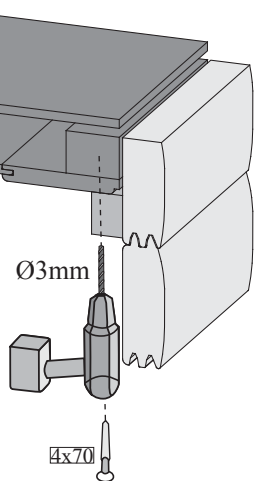
11



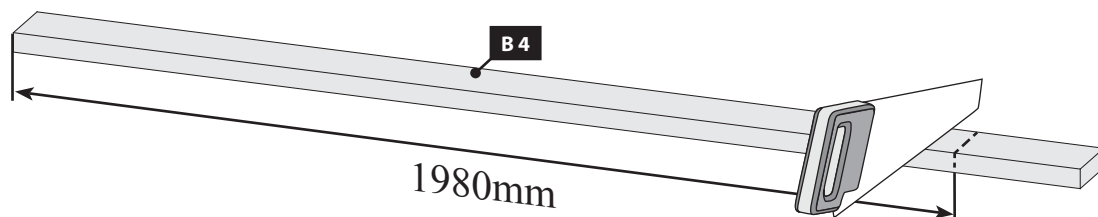
12



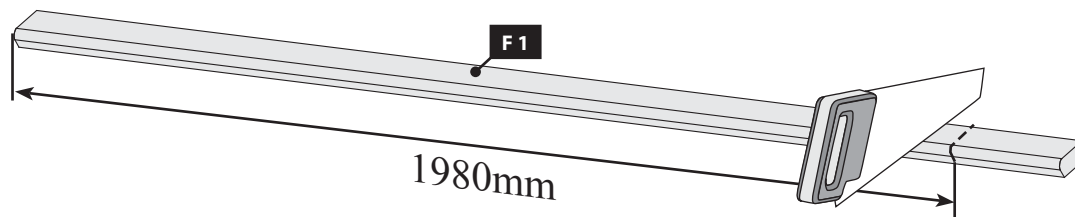
12.1



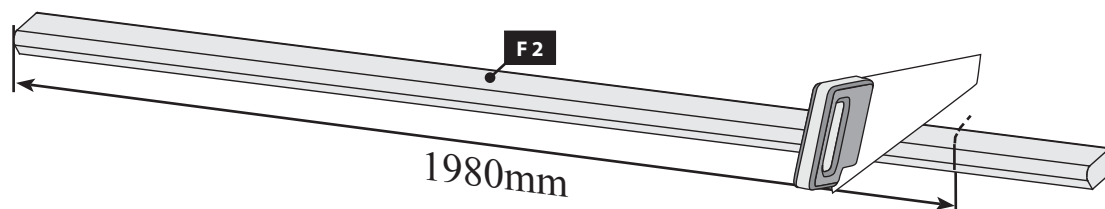
13 4x



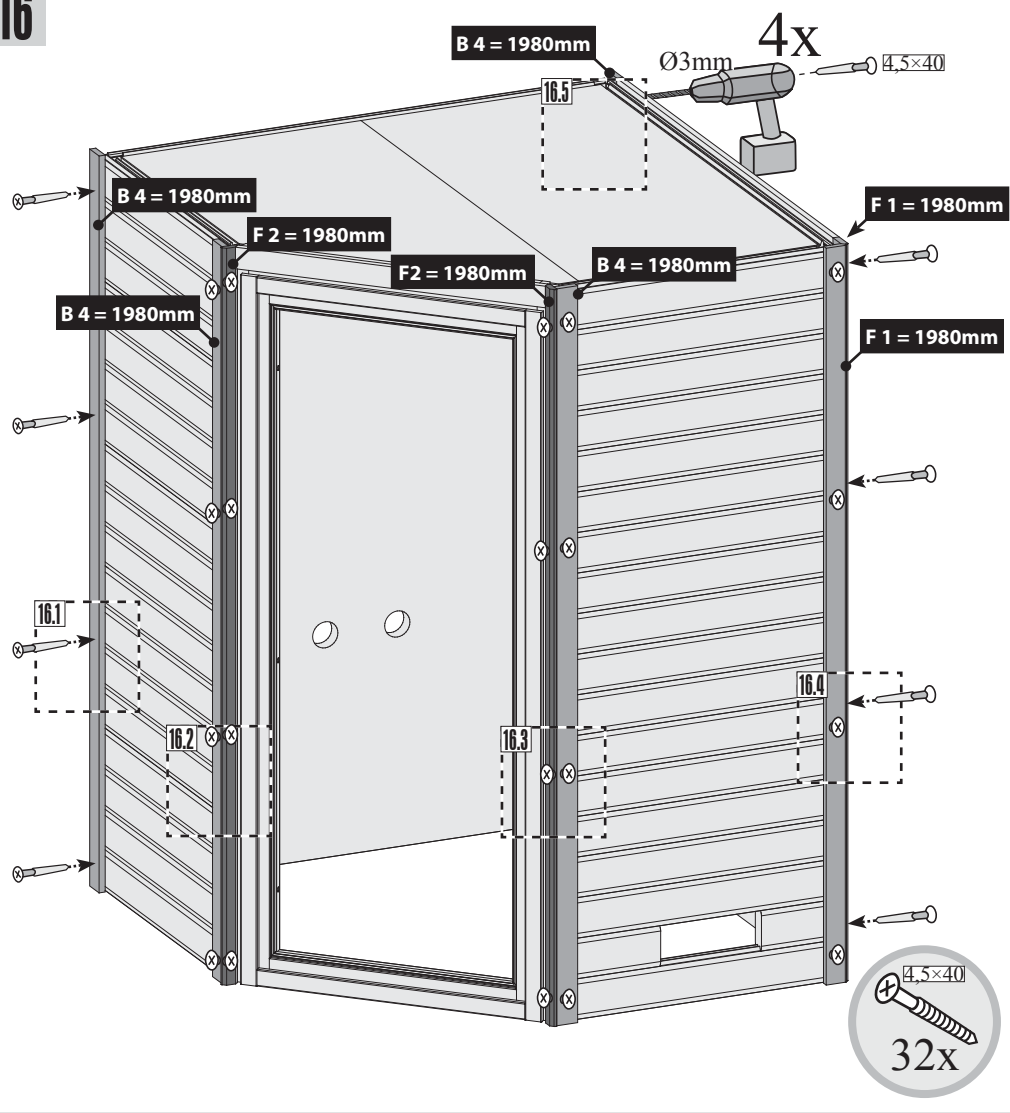
14 2x



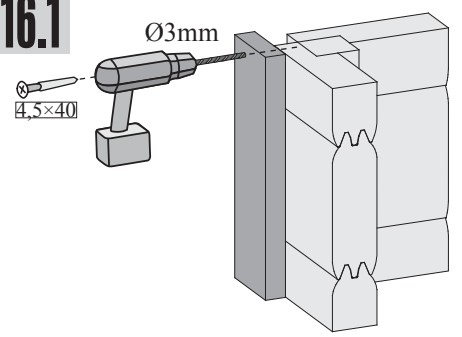
15 2x



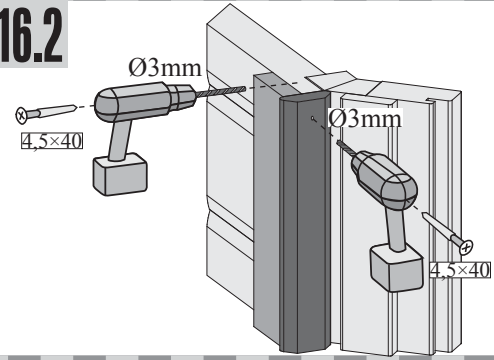
16



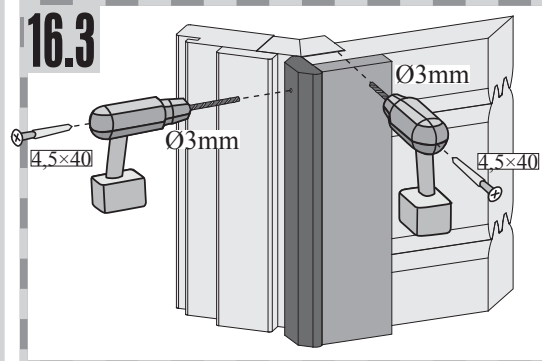
16.1



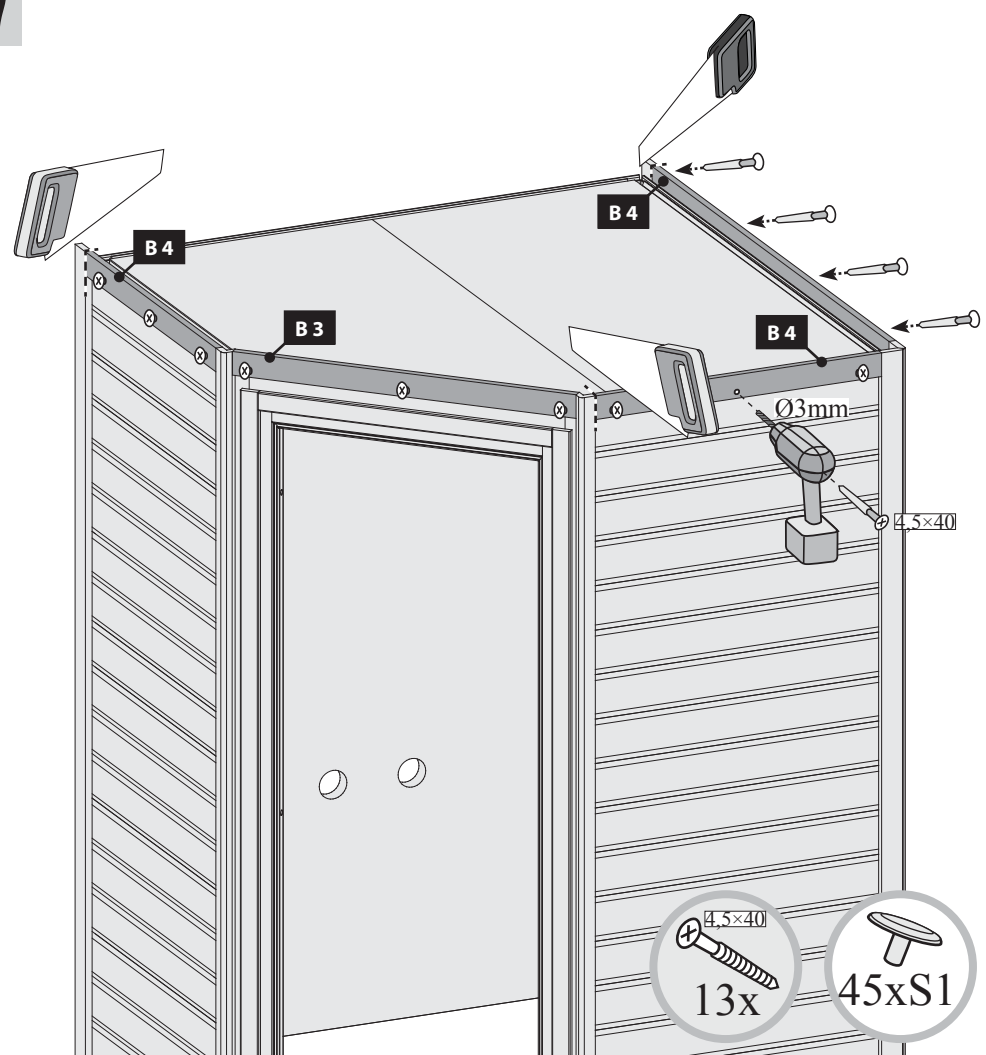
16.2



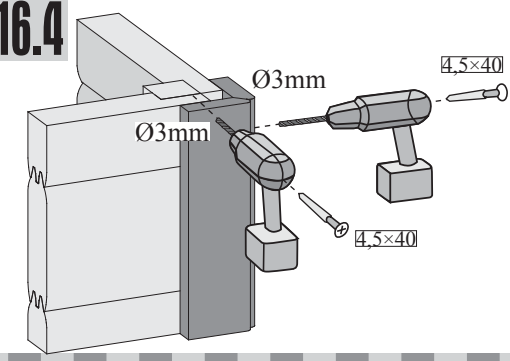
16.3



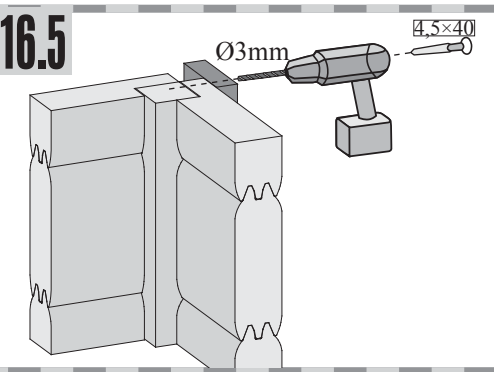
17



16.4



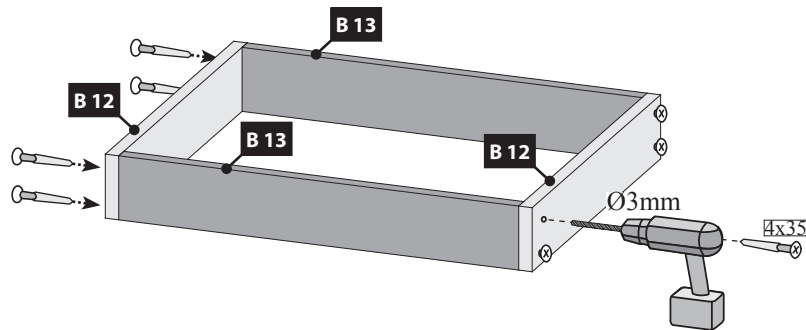
16.5



18

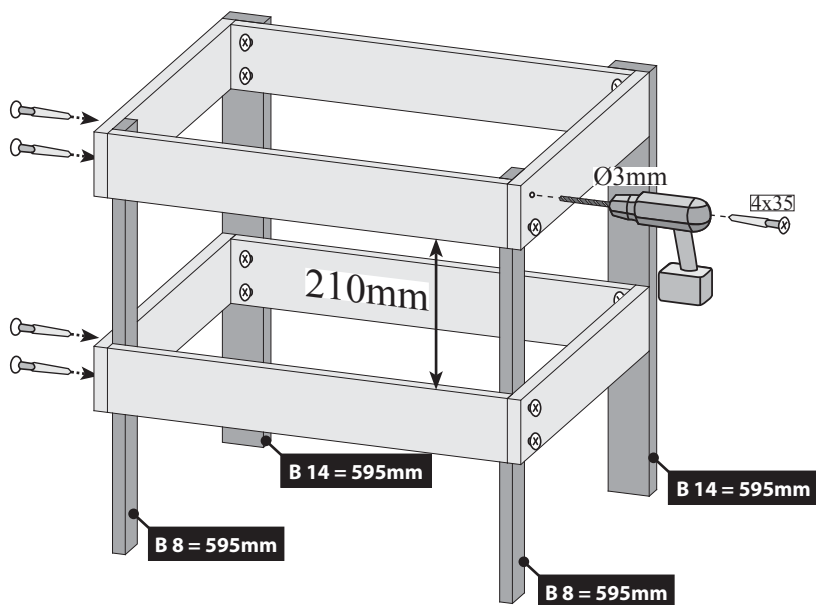
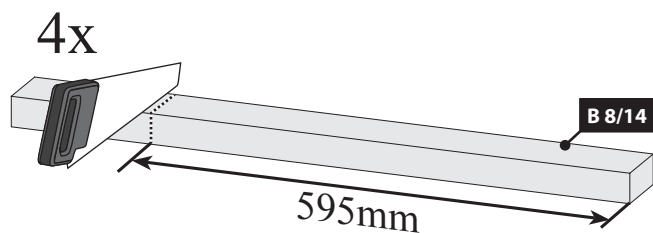


19 2x



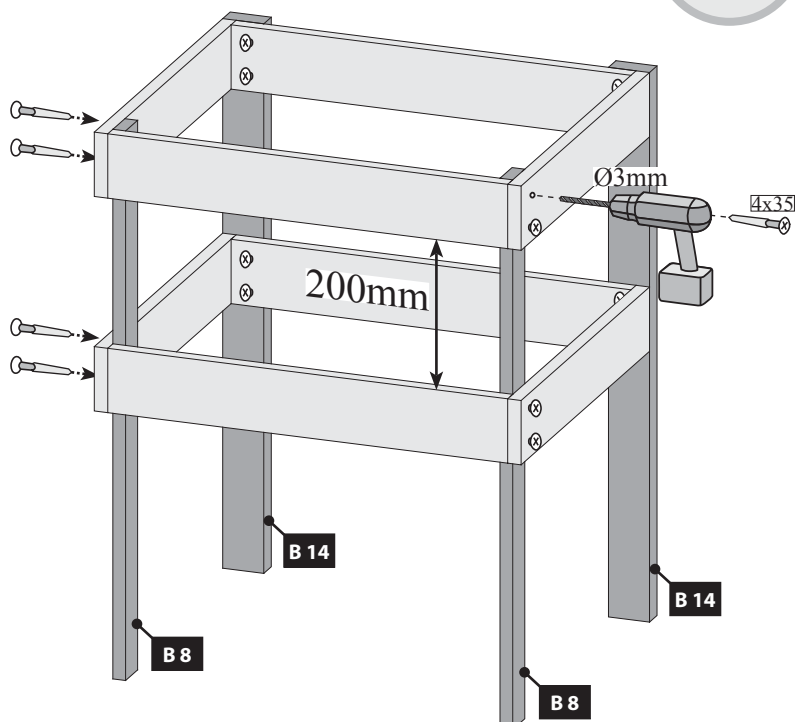
20 a

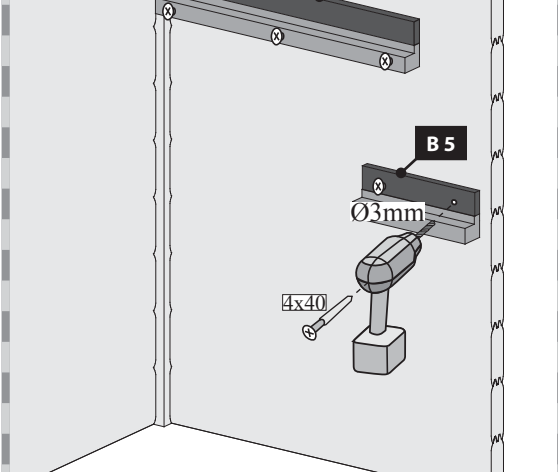
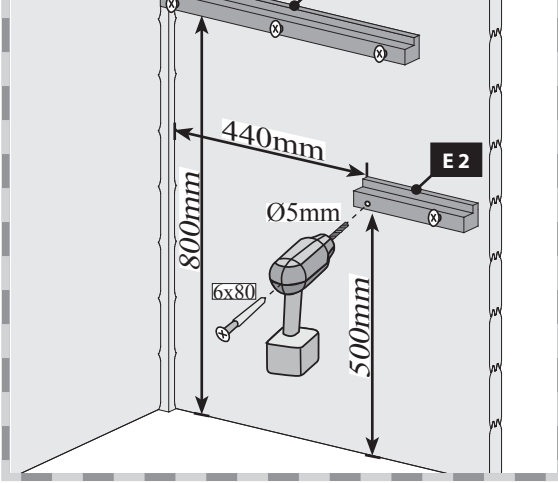
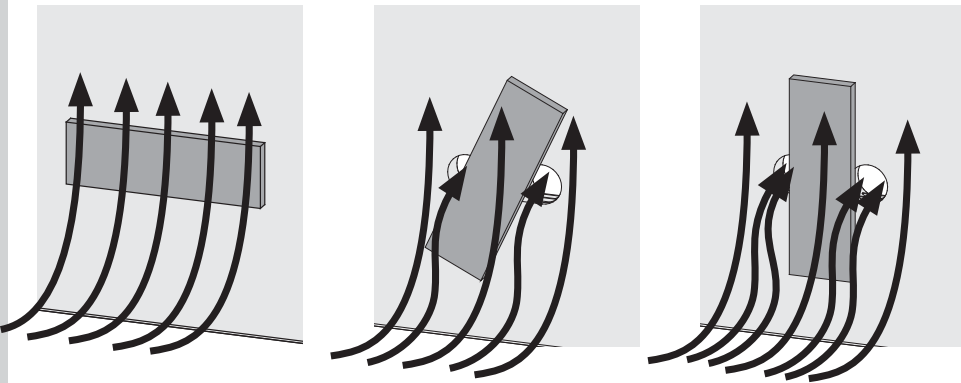
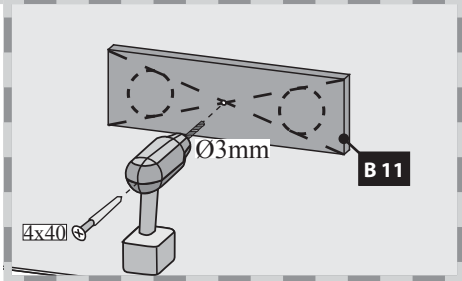
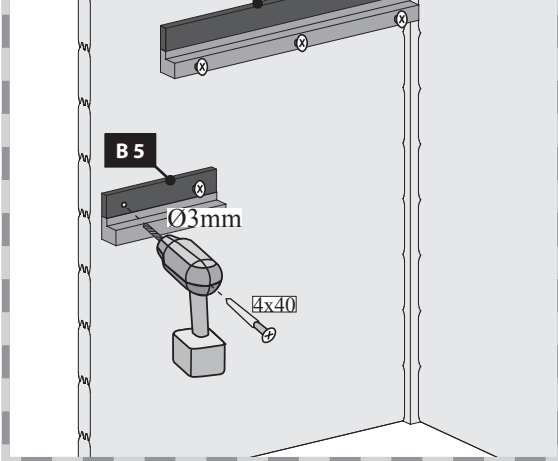
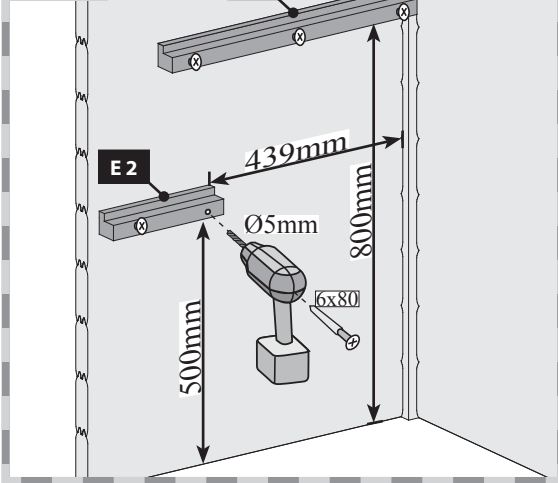
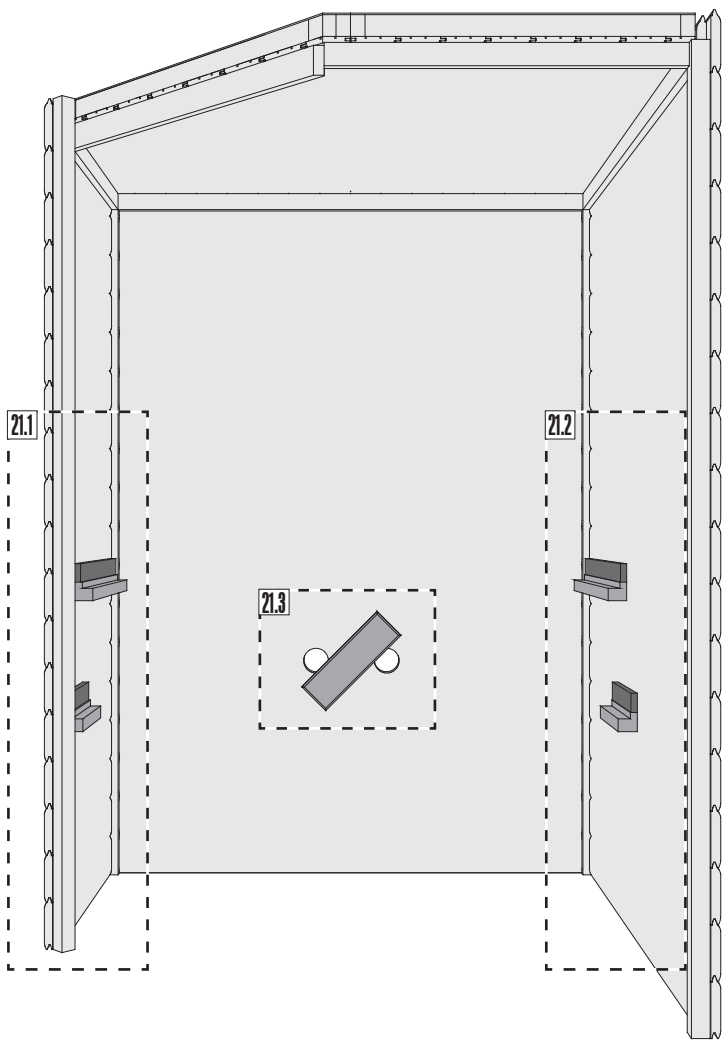
-  Nur bei 9 kW-Ofen
-  Seulement 9 kW chauffe
-  Only 9 kW heater
-  Slechts 9 kW heater
-  Sólo calentador de 9 kW
-  Solo riscaldamento 9 kW
-  Pouze topné těleso 9 kW





20 b


-  Bei allen anderen Öfen
-  Pour tous les autres fours
-  For all other furnaces
-  Voor alle andere ovens
-  Para todos los otros hornos
-  Per tutti gli altri tipi di forni
-  U všech ostatních pecích








 Hier ist die Funktionsweise des Brettes abgebildet. Regeln Sie damit die Abluft nach Ihren eigenen Wünschen.


 Ceci représente le mode de fonctionnement de la planche. Avec elle, réglez l'écoulement de l'air selon vos désirs.

 This figure shows the functional principle of the board. Regulate the exhaust air according to your own wishes.

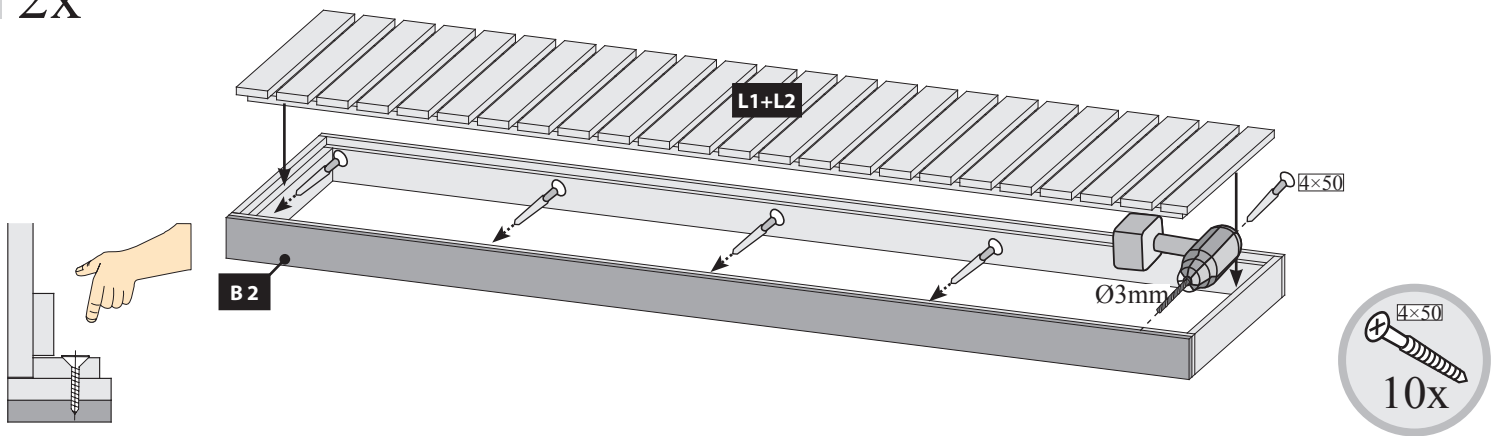
 Hier is de werking van het plankje afgebeeld. Regel daarmee de luchtafvoer naar eigen wens.

 Aquí está representada la forma de funcionamiento de la tabla. Regule con ello el aire de salida según sus propios deseos.

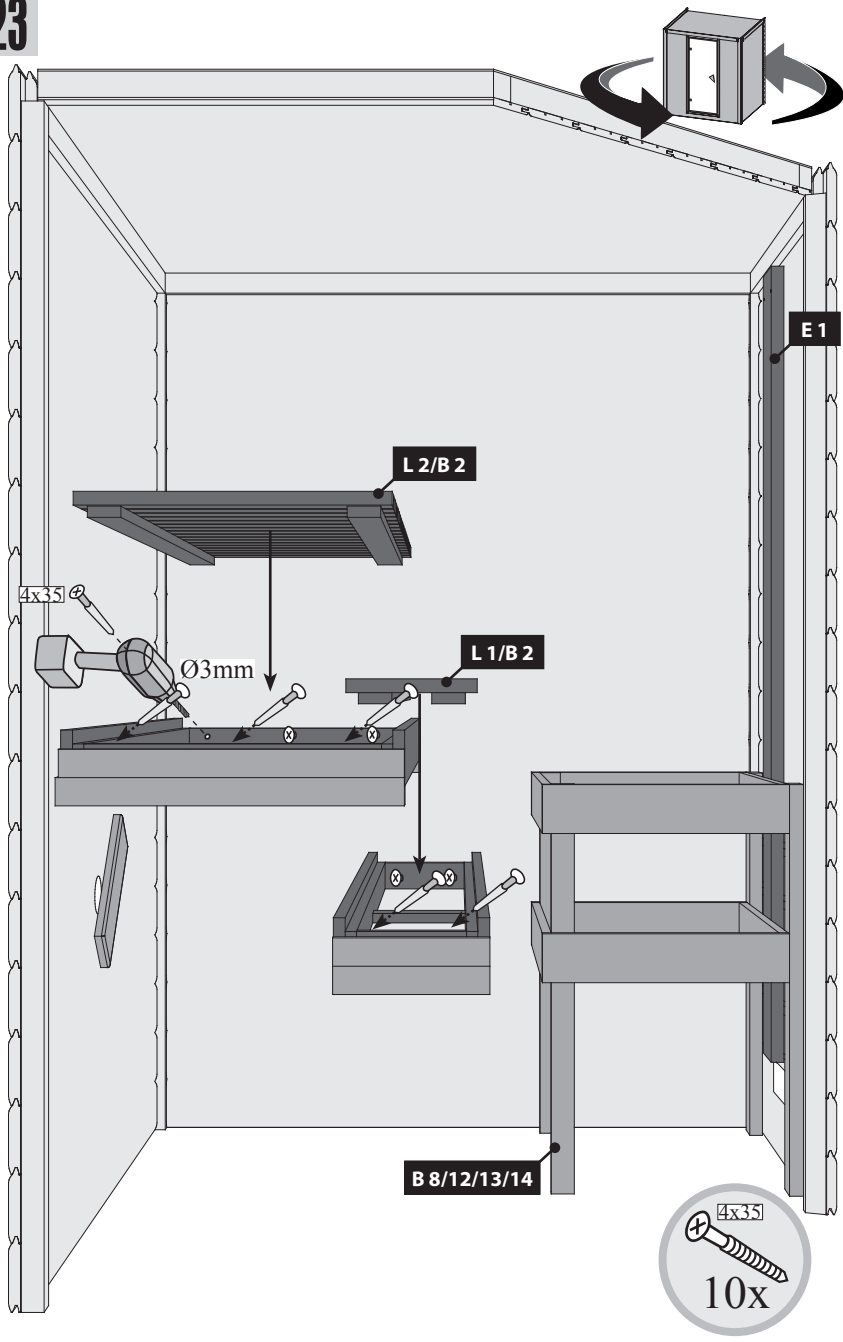
 Viene illustrato il principio di funzionamento della tavoletta di regolazione della ventilazione. Con essa si può regolare a piacere la ventilazione.

 Zde je zobrazená funkce desky. Regulujte s ní odsávací vzduch dle Vašeho přání.

22 2x



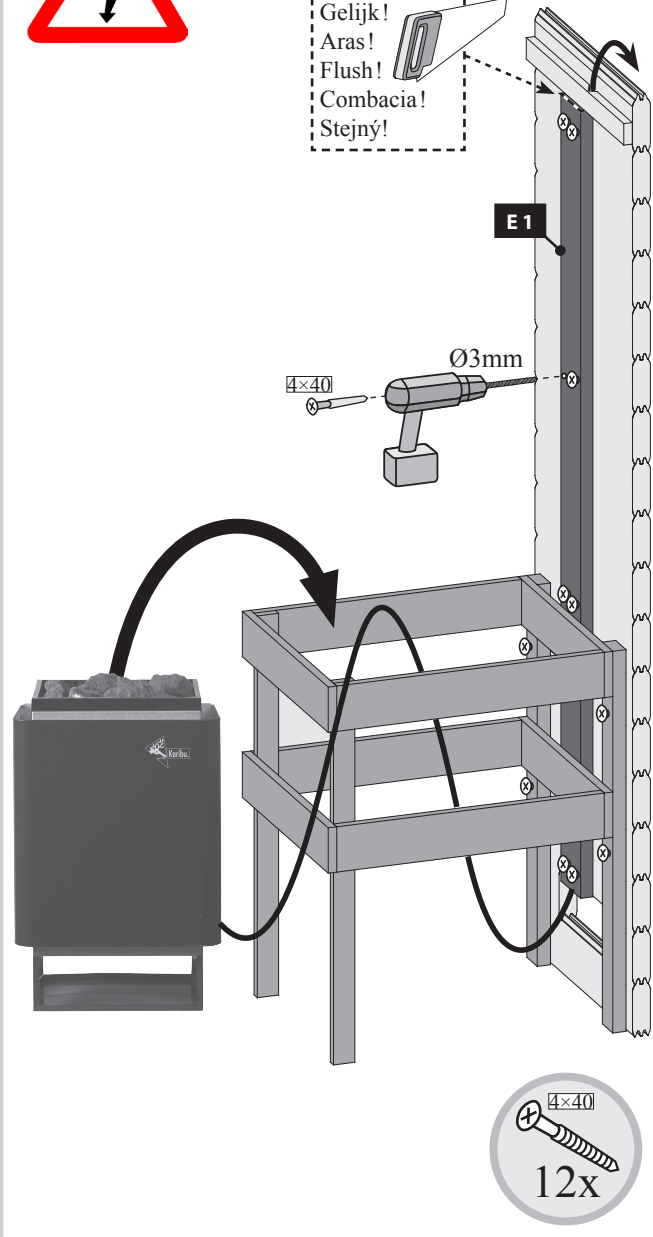
23



24



Bündig!
Affleurement!
Gelijk!
Aras!
Flush!
Combacia!
Stejný!



Einbau Saunatür

Sauna deur installatie

Sauna Instalace dveře

Sauna door installation

Instalación de la puerta Sauna

Installation de porte Sauna

Installazione porta Sauna

