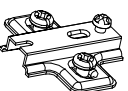
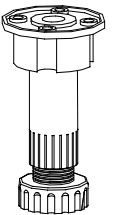
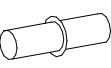


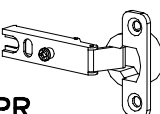

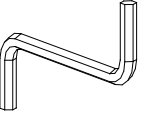

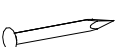

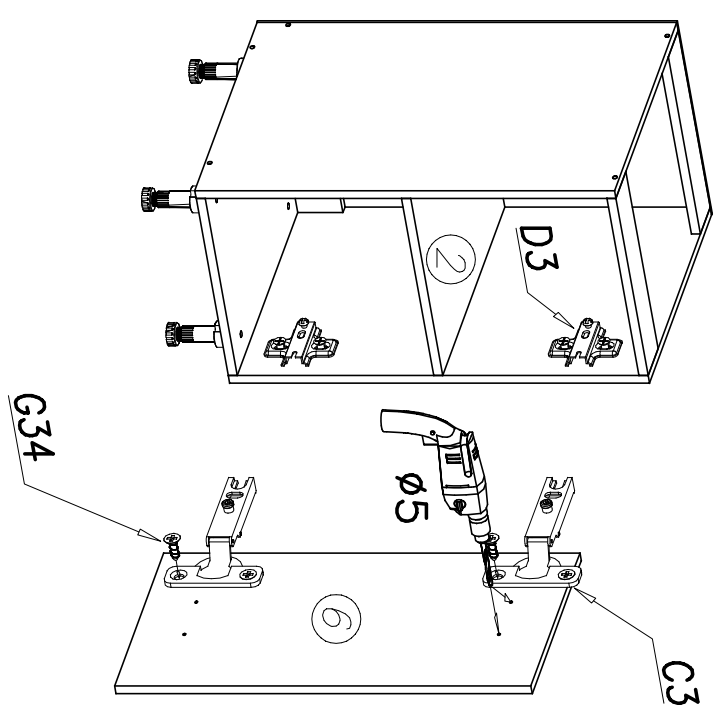
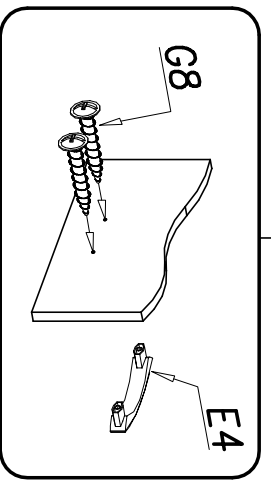
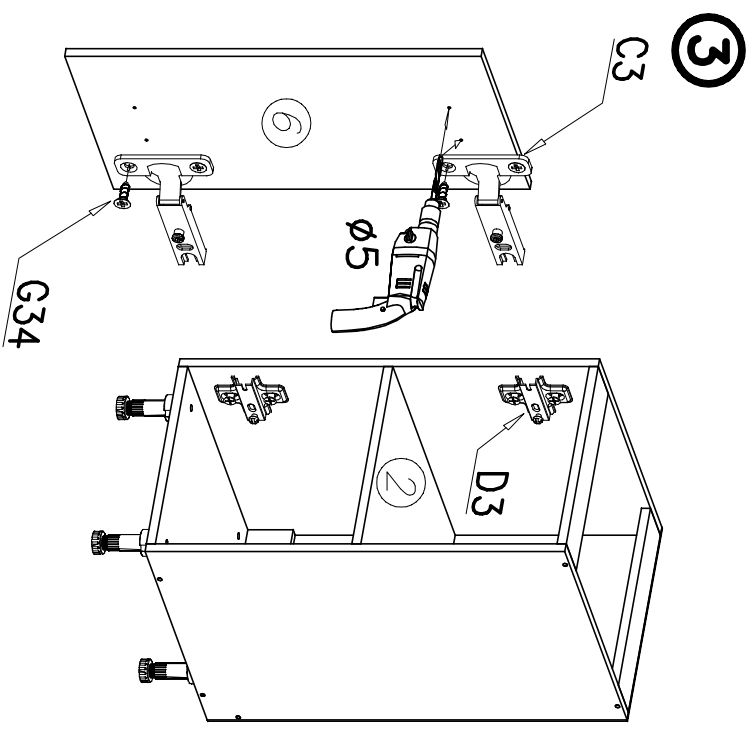
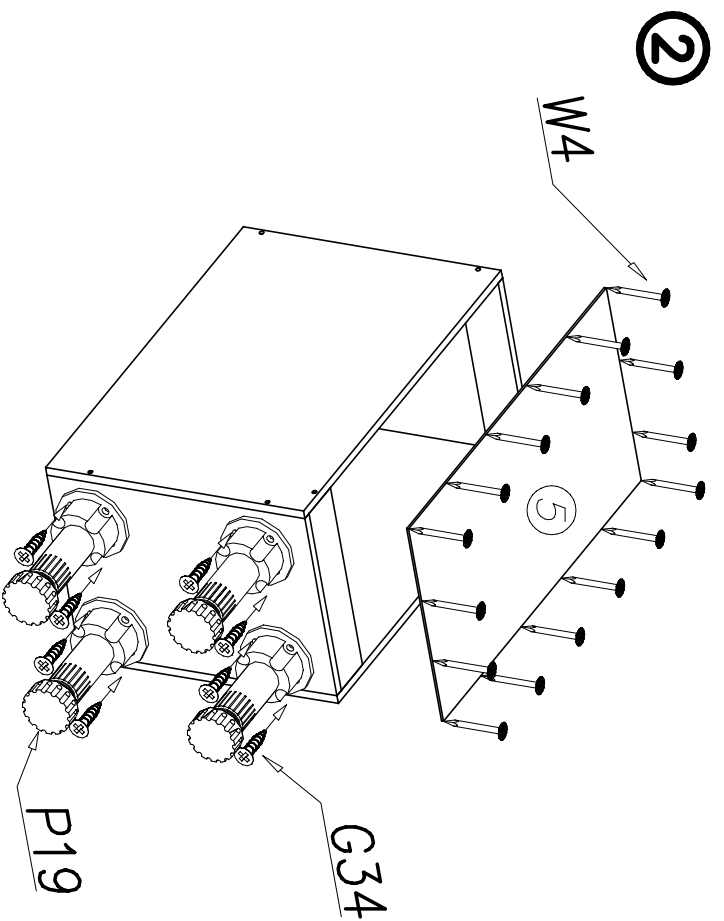
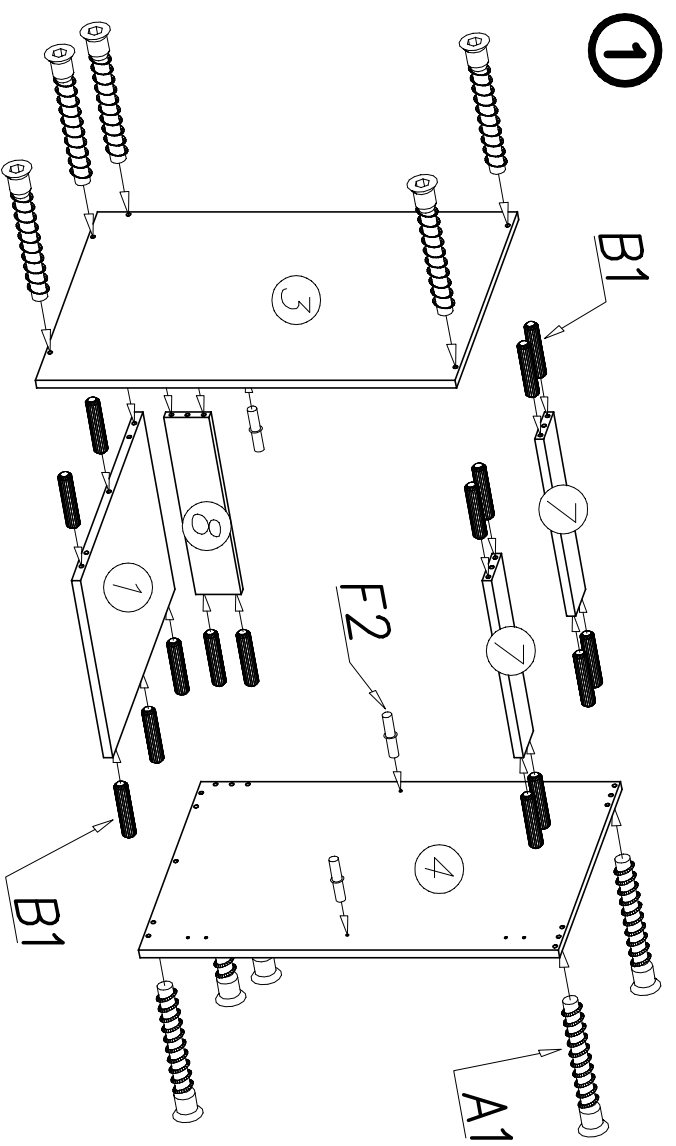
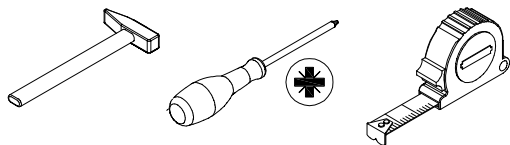
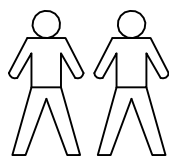
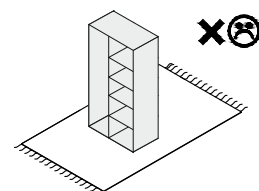
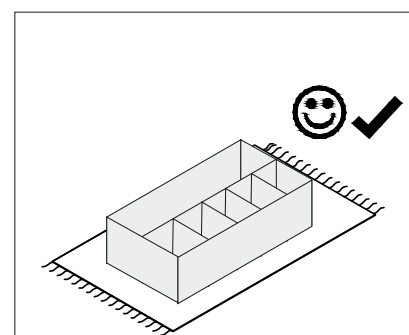
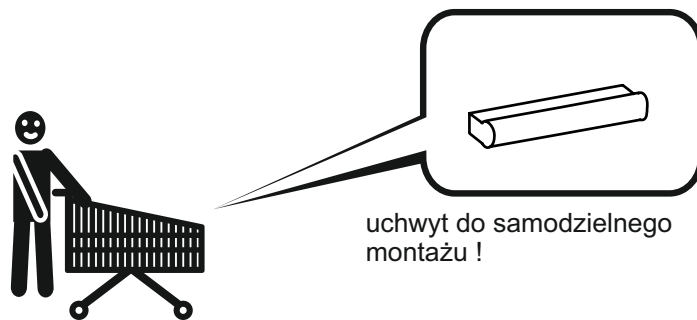
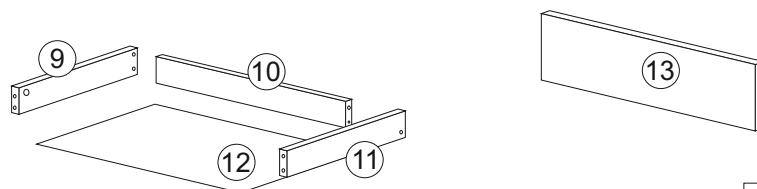
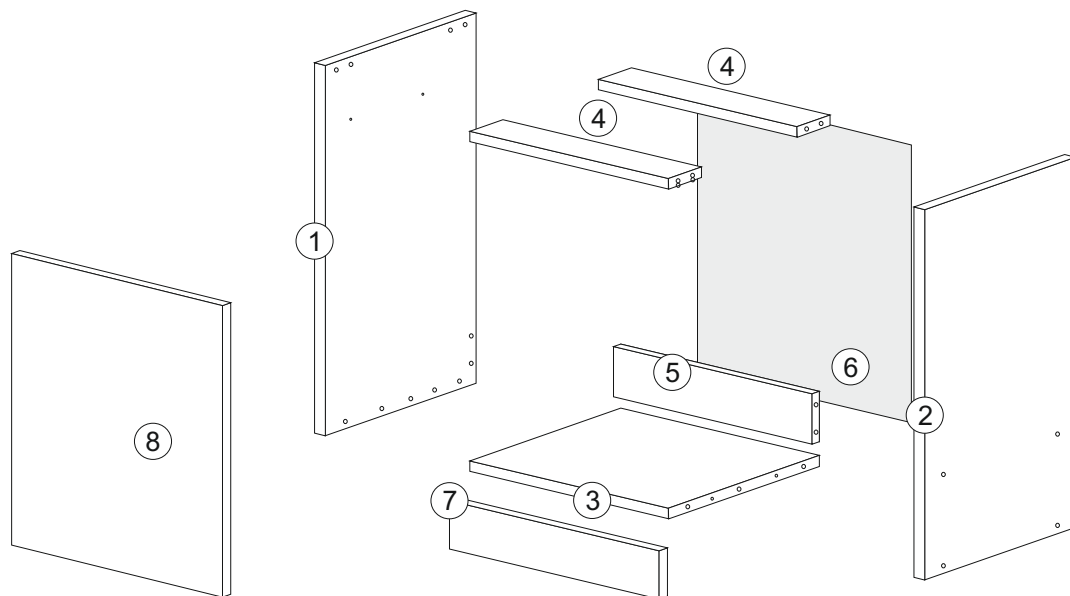
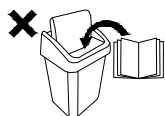
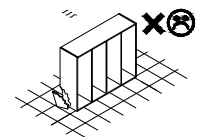
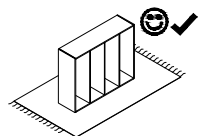
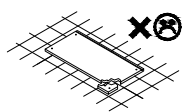
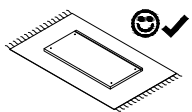
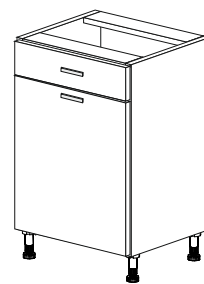
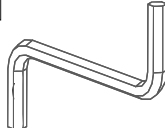
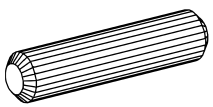
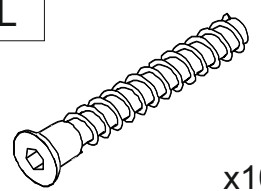
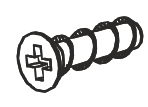
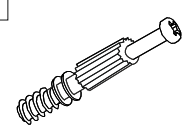
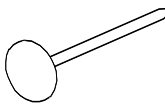
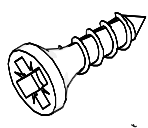
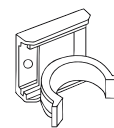
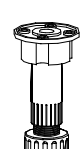
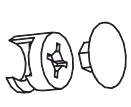

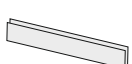

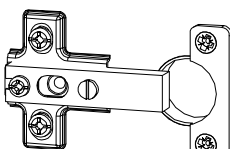


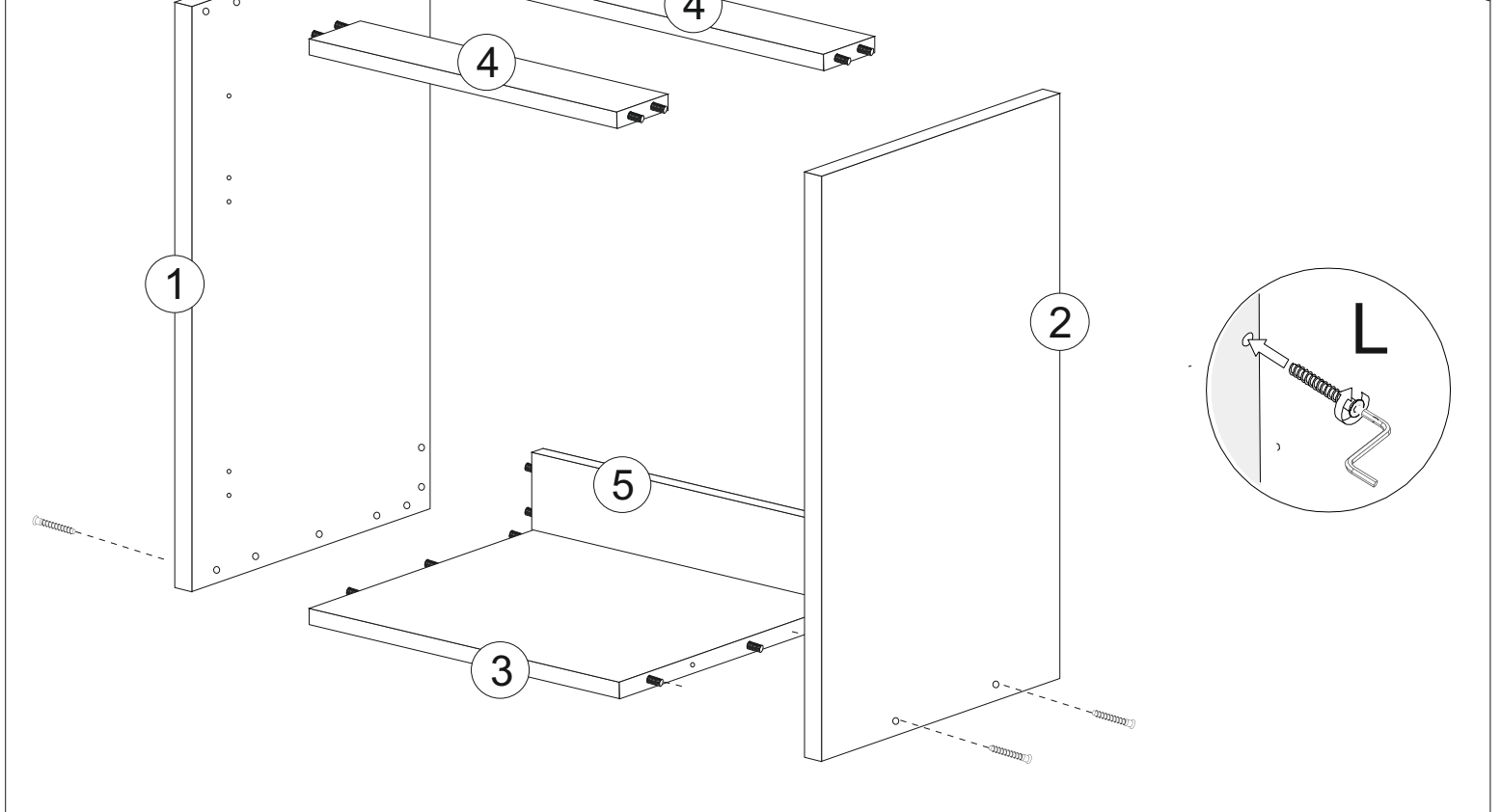
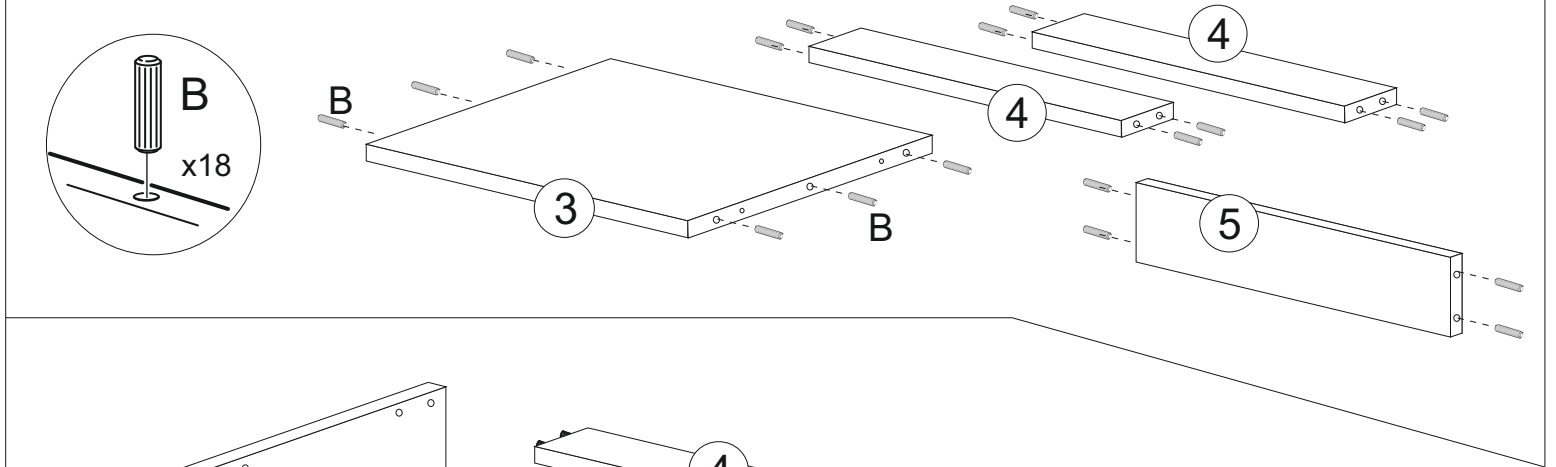
D3  PZ35PR x2	P19  x4	F2  x4	G8  4x30 x2	E4  x1
C3  Z35PR x2	G34  3,5x16 x20	W2  4mm x1	A1  ø7x50 x10	W4  1,6x20 x25
		B1  ø8x35 x18		

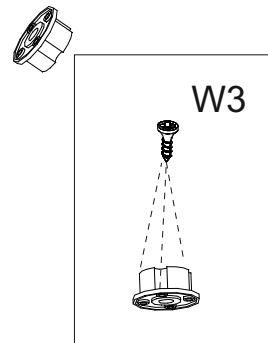
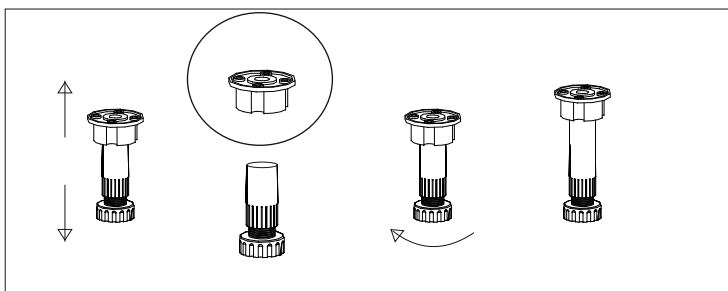
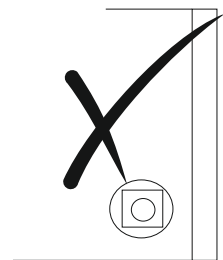
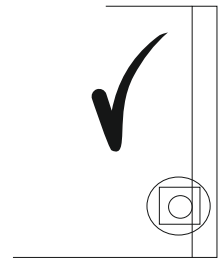
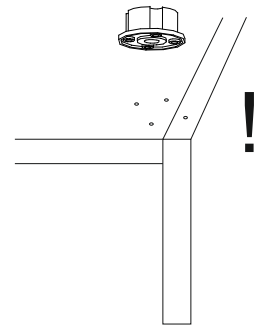
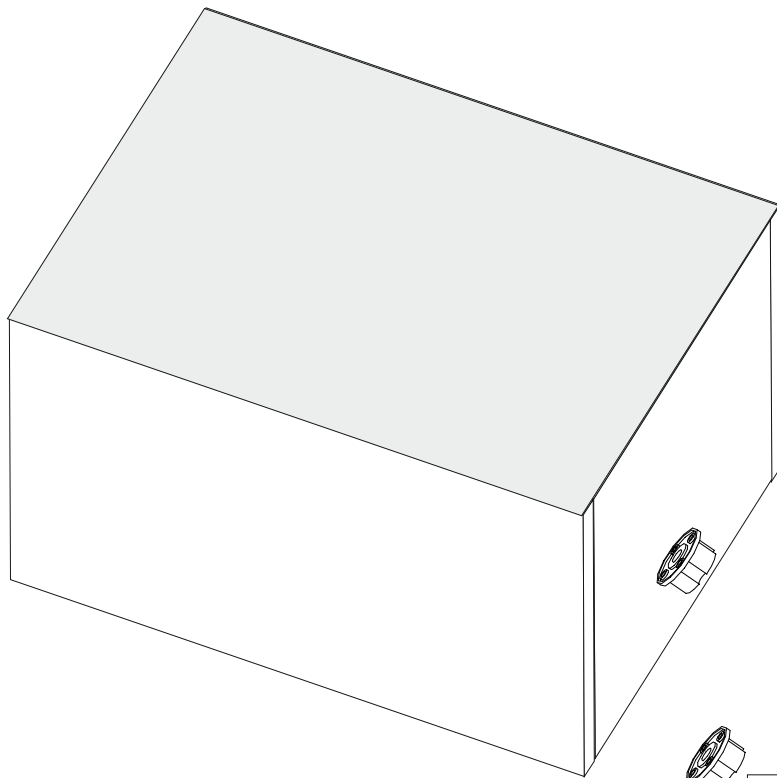
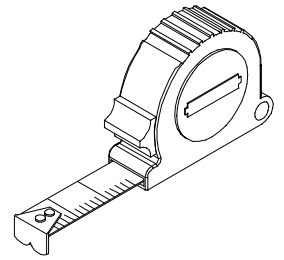
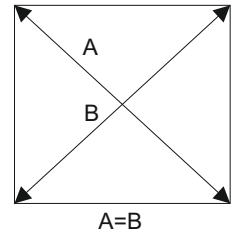
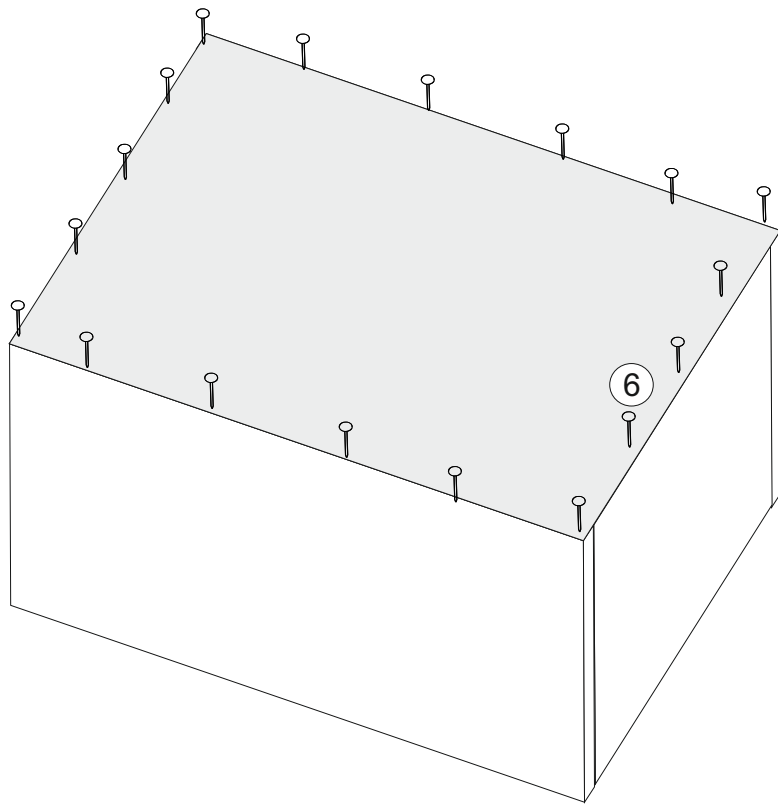


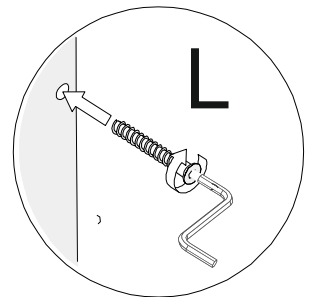
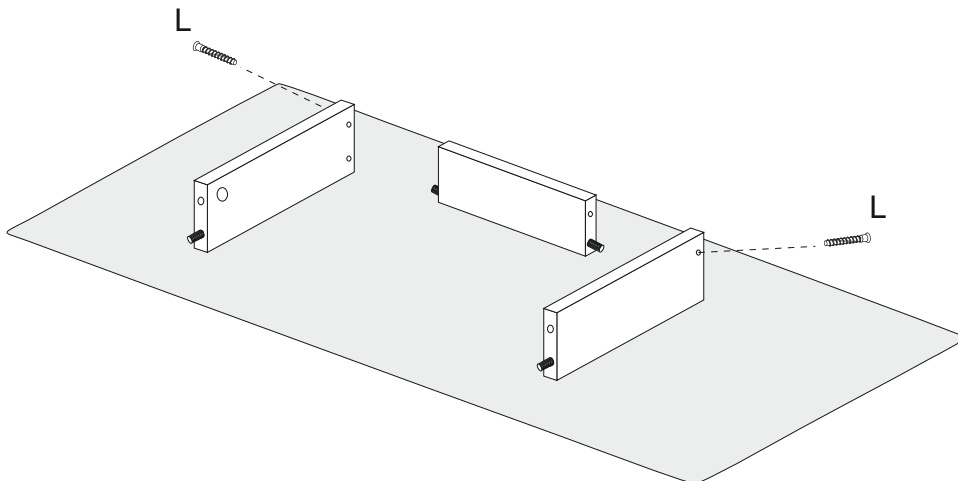
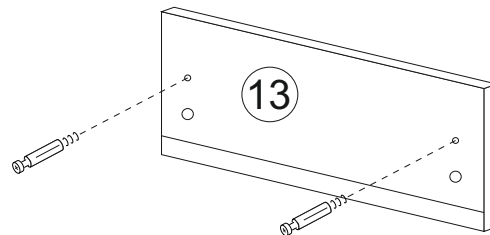
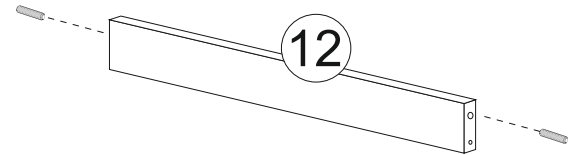
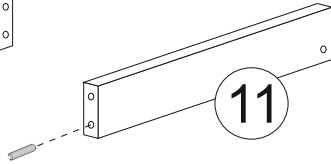
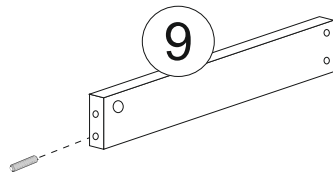
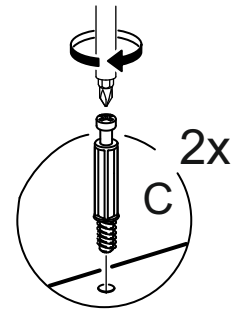
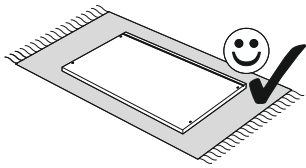
Instrukcja montażu

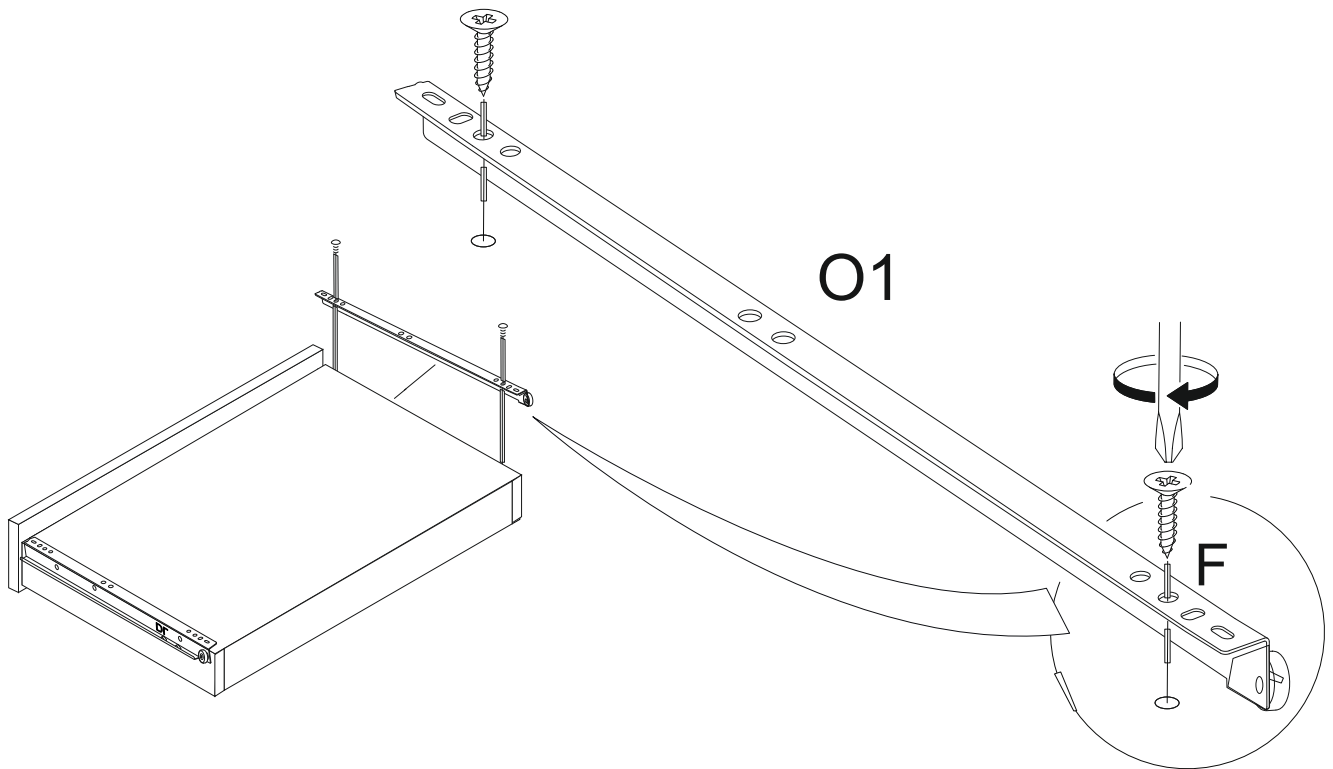
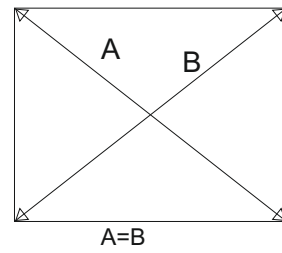
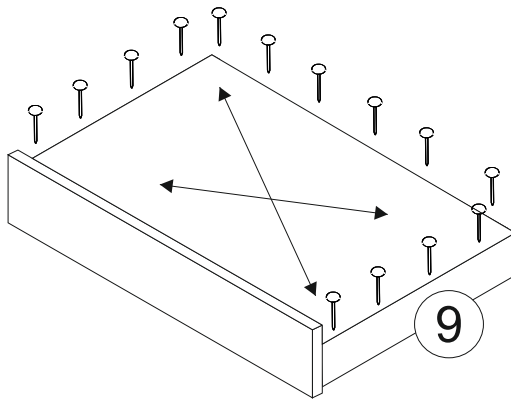
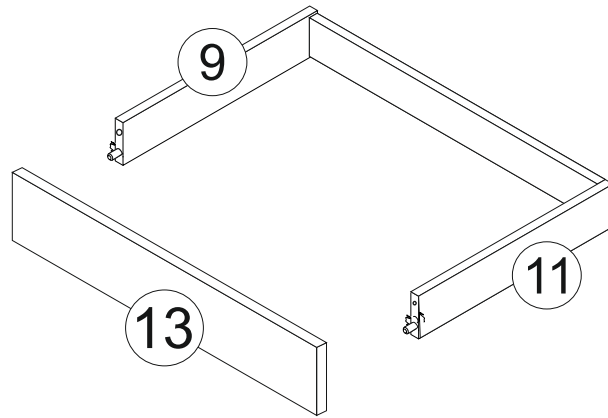


A  x1	B  x22	L  x10	W1 euro 5x13  x4	C  x2
M.  	W3 3.5x16  x8	S  x2	S1  x4	D  x2
O  O1 O2 O3 O4	U  x2	W4 4x30  x4	E  x2	

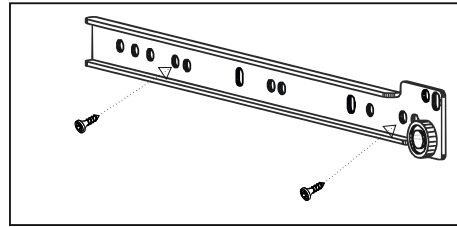
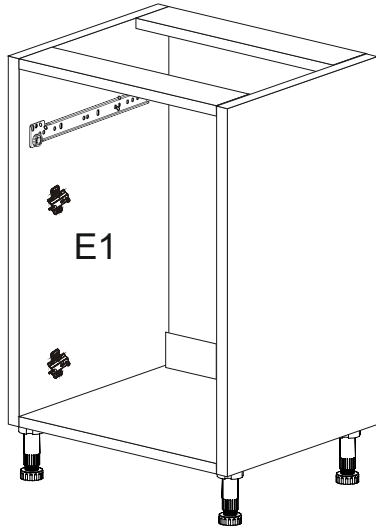
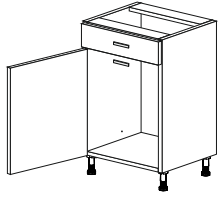




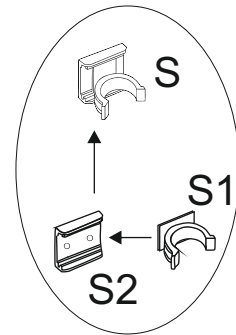
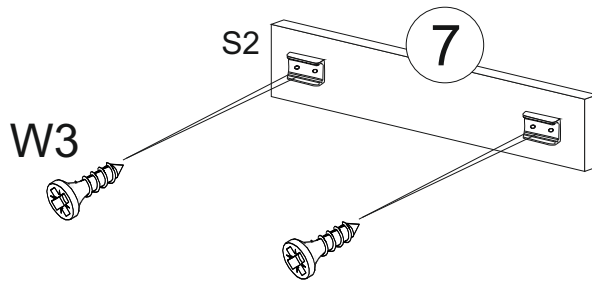
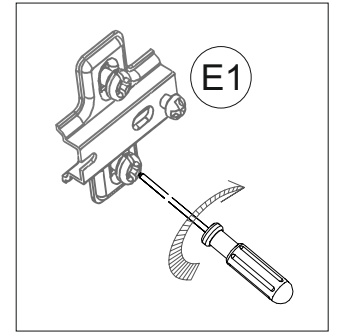
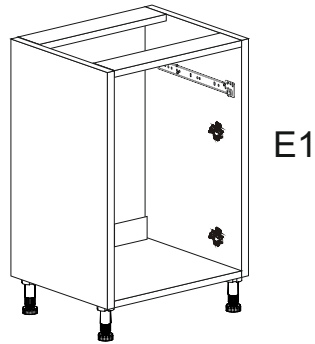
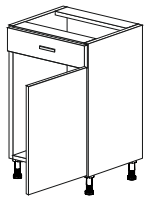


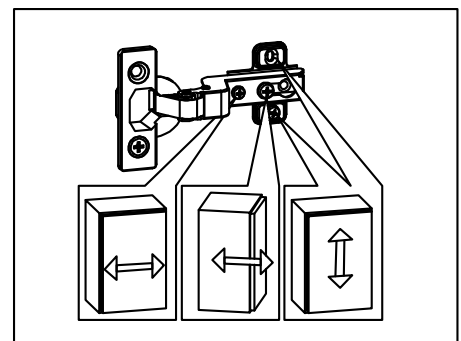
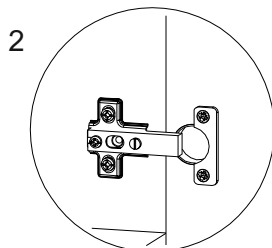
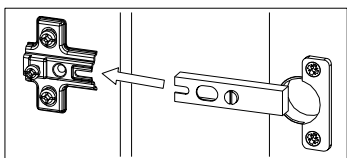
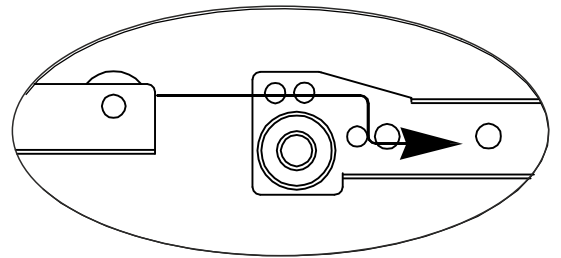
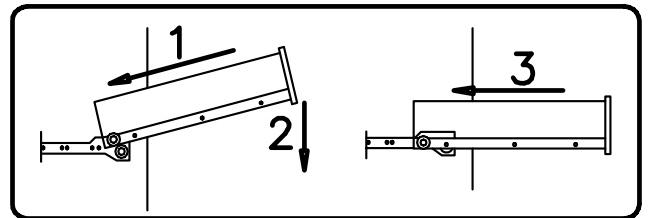
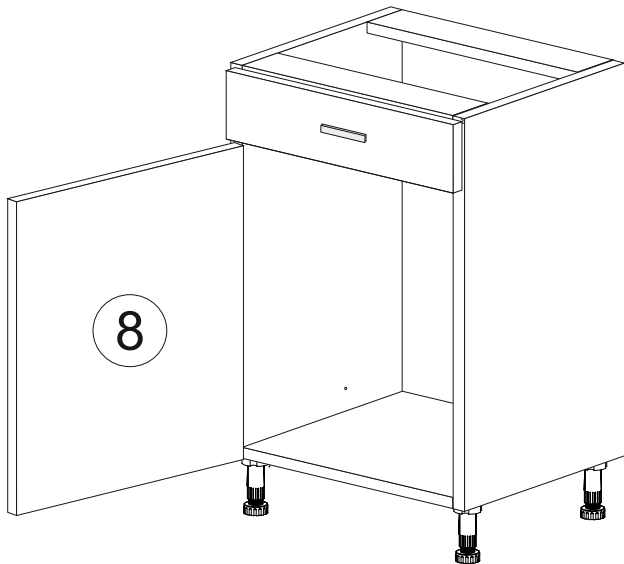
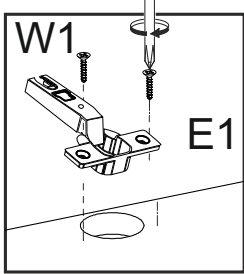
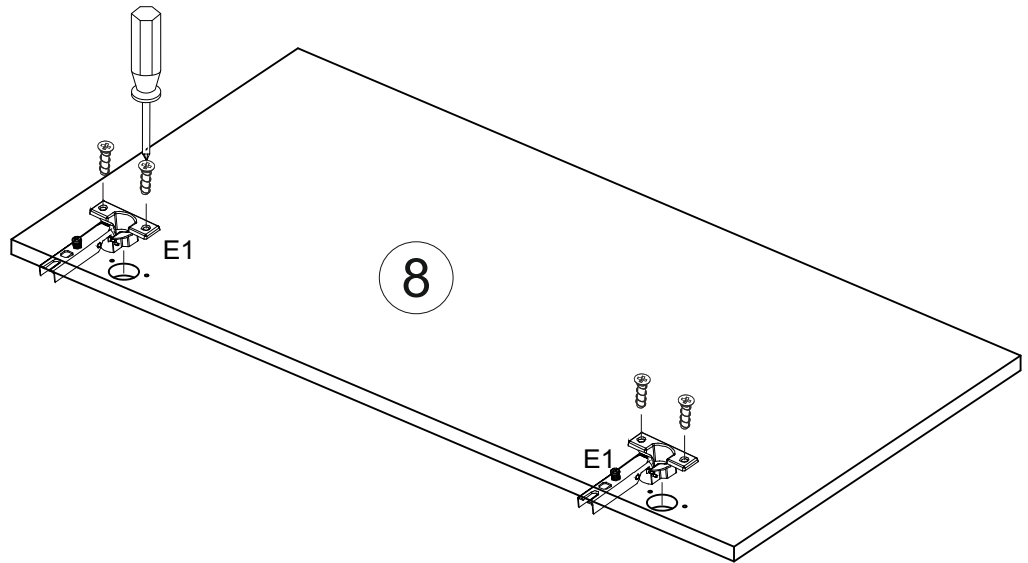


left

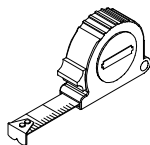
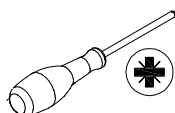
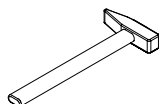
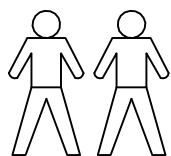
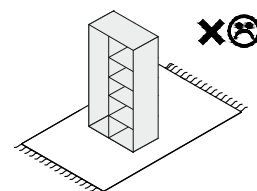
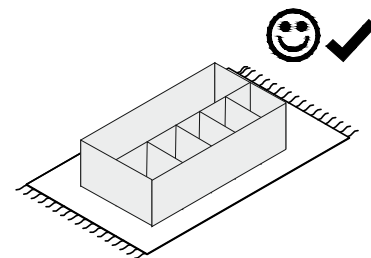
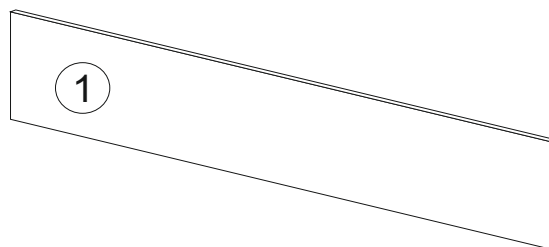
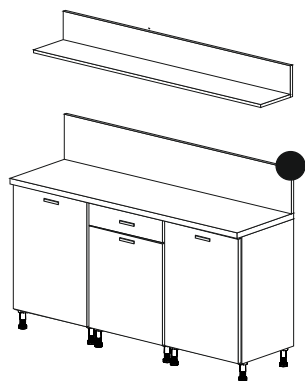
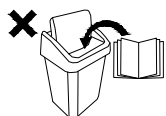
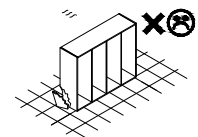
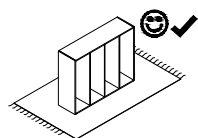
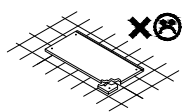
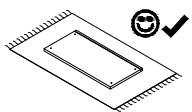
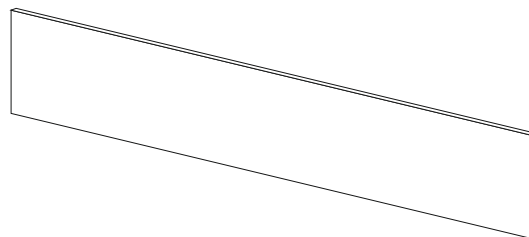


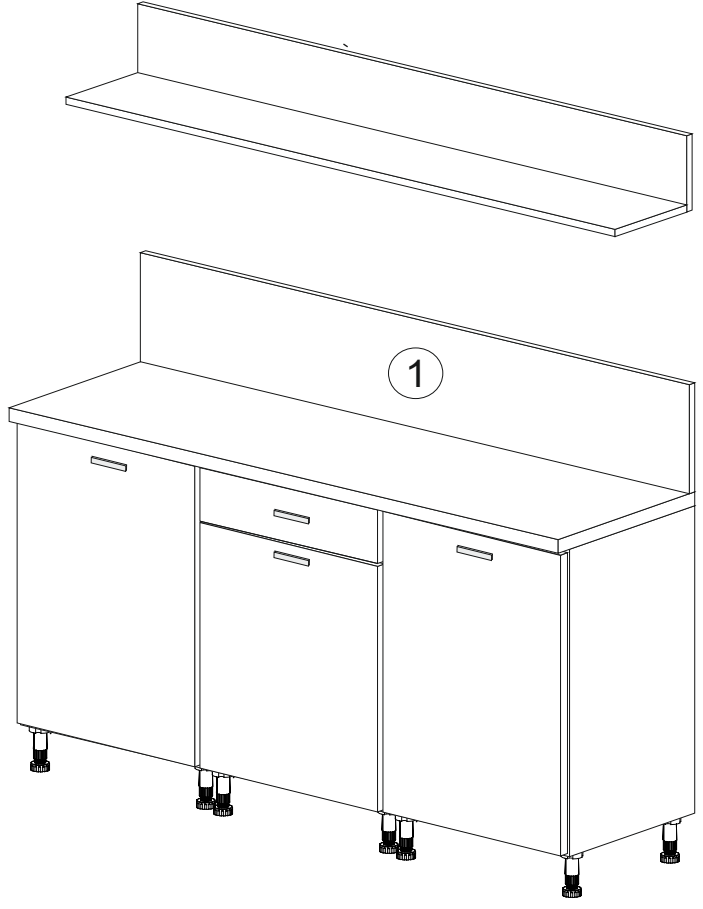
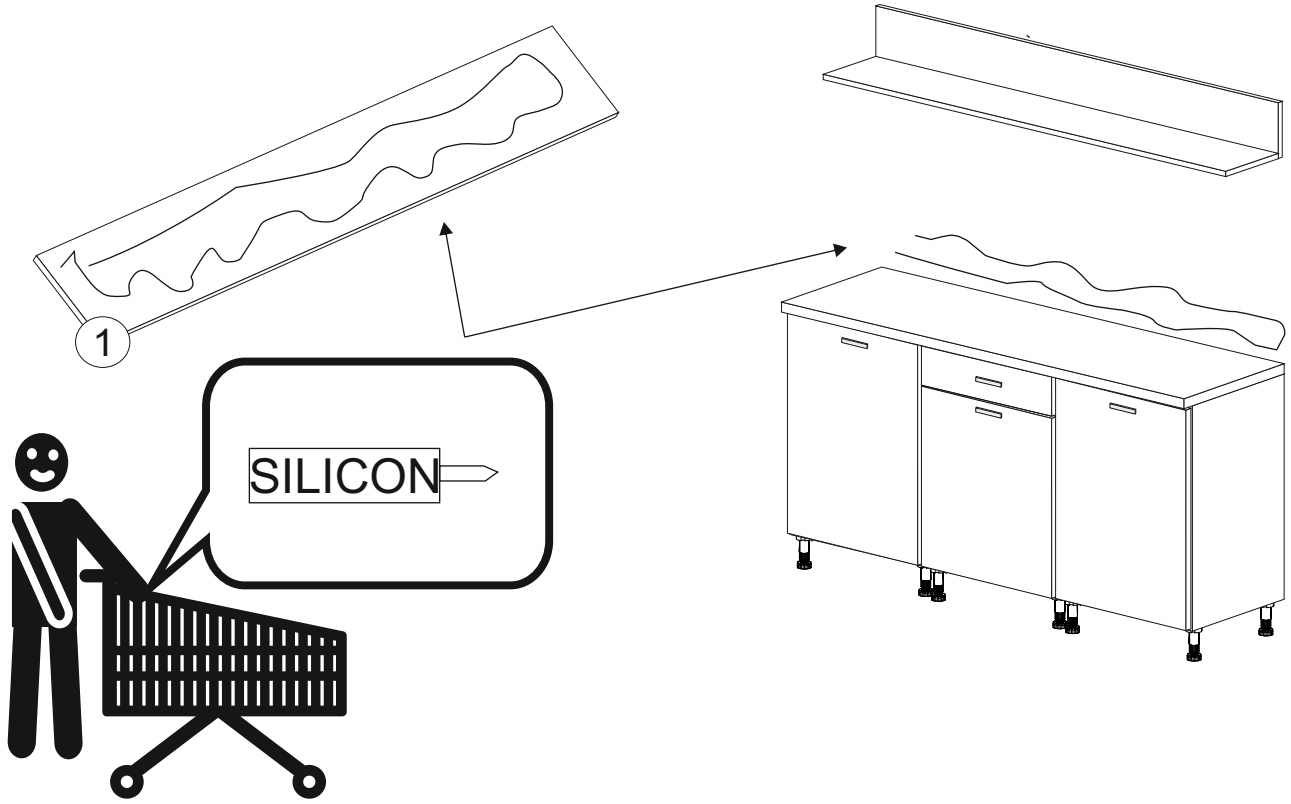
right





Instrukcja montażu





Instrukcja montażu

