
Návod na obsluhu

7905

2025-02-19

VÁŽENÁ ZÁKAZNÍČKA, VÁŽENÝ ZÁKAZNÍK,

Tešíme sa, že ste sa rozhodli pre tento kvalitný výrobok.

Váš čalúnený nábytok bol vyrobený kvalifikovanými remeselníkmi s najväčšou opatrnosťou a podľa najvyšších štandardov kvality. Pokročilé a ekologické výrobné technológie zabezpečujú dobrú kvalitu tohto kusu nábytku. Naše nábytky sa vyrábajú podľa medzinárodných kritérií kvality a noriem. Každý kus nábytku sa pred dodaním kontroluje vlastnými vysoko kvalifikovanými odborníkmi z hľadiska použiteľnosti a spracovania.

Prajeme vám veľa radosti s vaším novým kvalitným výrobkom!

PRE VAŠU VLASTNÚ BEZPEČNOSŤ

Všeobecné pokyny

Dodržiavajte nasledujúce princípy: Najprv si prečítajte tento návod, potom používajte výrobok. Pri postúpení výrobku tretej osobe poukážte na tento návod.

Použitie v súlade s určením

Nábytok je určený výlučne na sedenie a ležanie v súkromných interiéroch.

Nábytok nie je vhodný pre nasledujúce používanie:

- dlhodobé miesto na spánok,
- komerčná oblasť.

Akékoľvek iné, tu neuvedené použitie sa považuje za použitie v rozpore s určením a môže viesť k vecným škodám a osobným ujмам.

Štruktúra výstražných upozornení a vysvetlenie znakov

Mimoriadne nebezpečenstvá pri manipulácii sú v návode zobrazené nasledujúcim spôsobom:

Výstražné upozornenie je príp. zobrazené sklopené. Kliknutím na výstražné upozornenie získate úplné informácie. Signálne slová „VÝSTRAHA“ alebo „POZOR“ signalizujú možnú vážnosť nebezpečenstva:

VAROVANIE!

„Nebezpečná situácia, ktorá môže spôsobiť vážne zranenia alebo smrť, keď sa jej nezabráni!“

„Zoznam inštrukcií na odvrátenie nebezpečenstva“

POZOR!

„Nebezpečná situácia, ktorá môže spôsobiť ľahké zranenia, keď sa jej nezabráni!“

„Zoznam inštrukcií na odvrátenie nebezpečenstva“

UPOZORNENIE!

Škodlivá situácia, ktorá môže viesť k vecným škodám na výrobku alebo životnom prostredí, keď sa jej nezabráni!

INFO

Informácie a upozornenia týkajúce sa vášho výrobku.

Všeobecné ohrozenia

- Hrozí nebezpečenstvo poranenia detí a osôb so zníženými fyzickými, zmyslovými alebo mentálnym schopnosťami, ako aj s nedostatkom skúseností a vedomostí. Nenechávajte tieto osoby na nábytku bez dozoru.
- Hmotnosť nábytku môže zapríčiniť pomliaždeniny a zlomeniny. Pri každej činnosti je potrebné zohľadniť veľkosť a hmotnosť.
- Pri používaní nábytku dbajte na iné osoby (predovšetkým deti).

Mechanické ohrozenia

- Počas vykonávania funkcie nábytku sa nedotýkajte kovaní.
- Nezasahujte do oblasti prestavenia funkcie nábytku.
- Nespoliehajte sa na funkcie vzpriameného alebo vyklopeného nábytku.

Elektrické ohrozenia

Ak je nábytok vybavený elektrickými funkciami, je potrebné pre bezpečnosť dodržiavať nasledujúce všeobecné pravidlá:

⚠ VAROVANIE!

Nebezpečenstvo zásahu elektrickým prúdom spôsobené elektrickými konštrukčnými dielmi!

- Práce na elektrických konštrukčných dieloch sa smú realizovať iba pri odpojenom elektrickom prúde.
 - Práce na elektrických konštrukčných dieloch smú vykonávať len elektrikári.
 - Elektrických konštrukčných dielov sa nedotýkajte mokrými rukami.
 - Nedotýkajte sa poškodených elektrických konštrukčných dielov, ale okamžite ich odpojte zo siete.
 - Vlhké elektrické konštrukčné diely nepripájajte do siete.
-
- Nezalamujte káble ani ich neťahajte cez ostré hrany.
 - Nábytok pripájajte iba na domové zásuvky (230 V AC).
 - Pri búrke vytiahnite sieťovú zástrčku.
 - Zabráňte akémukoľvek druhu preťaženia a blokády.
 - Možnosť akumulátora: Zabráňte kompletnému vybitiu.

PREHLAD VÝROBKU

i INFO

Tento návod na obsluhu môže opisovať funkcie, ktoré má váš nábytok.

i INFO

V predloženom návode na obsluhu sa opisujú varianty výrobku a príslušenstvo. Variant vášho výrobku a príslušenstvo nájdete v objednávacom a dodacom liste.

i UPOZORNENIE!

Nebezpečenstvo poškodenia!

Max. zaťažiteľnosť na sedáciu jednotku je 120 kg. Nadmerné zaťaženie môže viesť k poškodeniu funkcie.

Funkcia dvojlôžkovej postele

Funkčná lakt'ová opierka

Odkladací priestor

Funkcia kĺzania

Relaxačná funkcia – motorická

PREPRAVA A MONTÁŽ

Výber umiestnenia

❗ UPOZORNENIE!

Nebezpečenstvo poškodenia!

Udržujte vzdialenosť približne 30 cm od stien, zdrojov tepla a iných prekážok, aby:

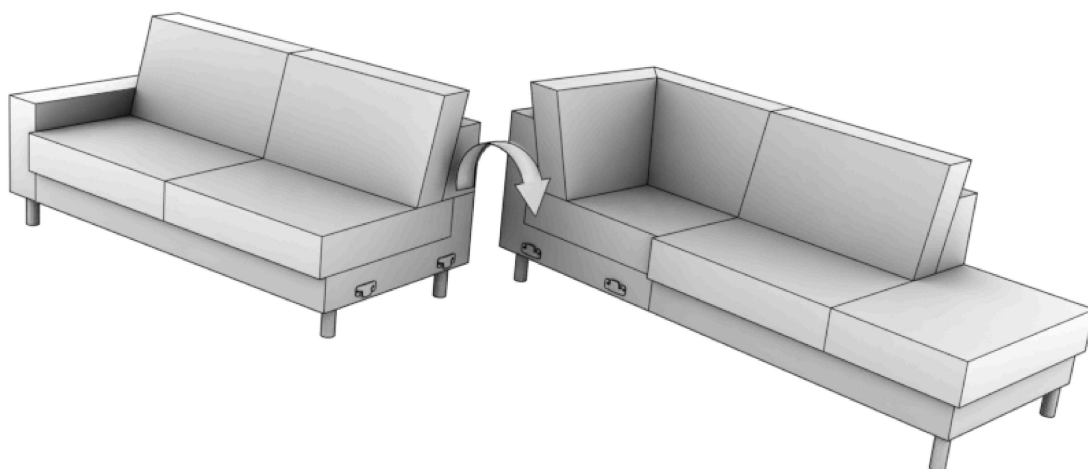
- Zabráňte poškodeniam.
- Zabráňte tvorbe plesní (vonkajšie steny).

Pripojenie prvkov

Umiestnite jednotlivé prvky nábytku na určené miesto. Prvky sa zavesia a vzájomne spoja prostredníctvom bočne pripojených spojok prvkov.

i INFO

Sedacou súpravou pohybujte iba v uvoľnenom stave!



UVEDENIE DO PREVÁDZKY

Pre nábytok s elektrickými funkciami

⚠ VAROVANIE!

Nebezpečenstvo pomliaždenia a zásahu elektrickým prúdom pri uvedení do prevádzky!

Nebezpečenstvo pomliaždenia spôsobené pohyblivými dielmi.

Nebezpečenstvo zásahu elektrickým prúdom spôsobené vlhkými alebo poškodenými elektrickými konštrukčnými dielmi.

- Nezasahujte do závesov ani kovaní.
- Práce na elektrických konštrukčných dieloch sa smú realizovať iba pri odpojení elektrického prúdu.
- Poškodené elektrické konštrukčné diely nepripájajte do siete.
- Elektrické konštrukčné diely musia byť suché.

ⓘ UPOZORNENIE!

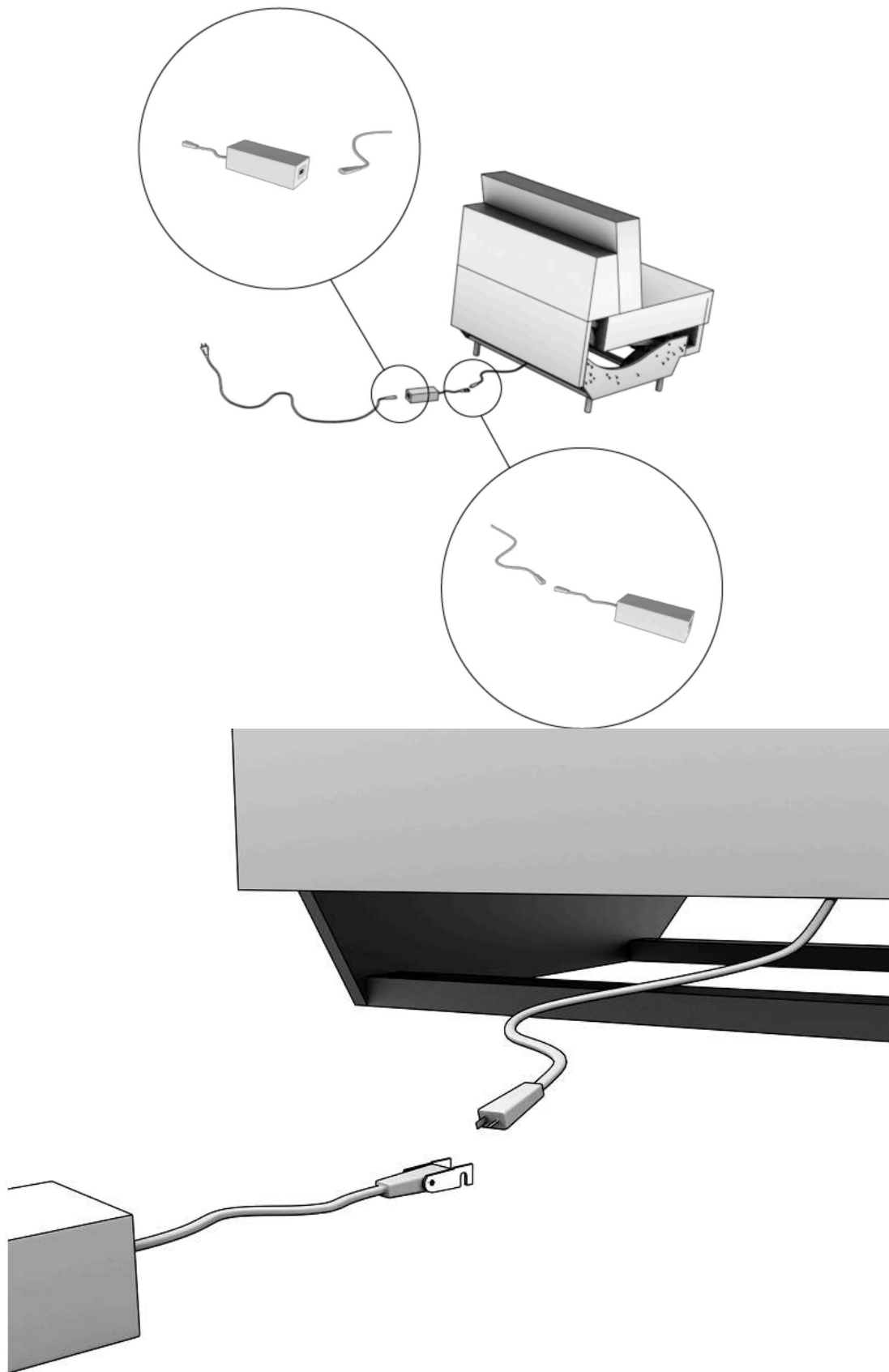
Nebezpečenstvo poškodenia!

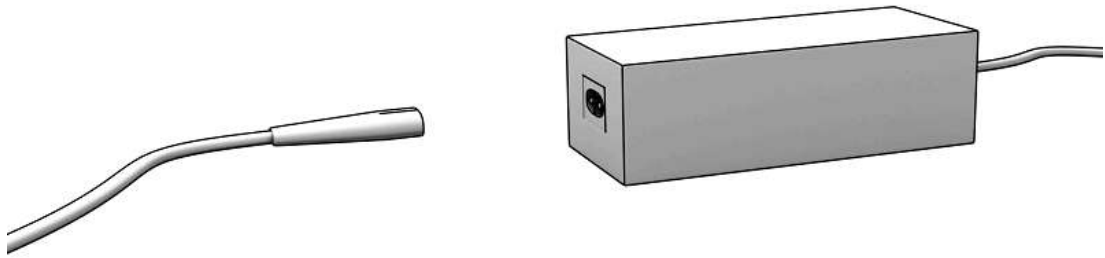
Pri nedodržiavaní predpisov na uvedenie do prevádzky môžu vzniknúť škody.

ⓘ INFO

Je potrebné dbať na to, aby bol nábytok bezpečne vyrovnaný na vodorovnom podklade a aby bol správne namontovaný.

Rozsah dodávky, voliteľná možnosť transformátora





OPIS FUNKCIE

⚠ VAROVANIE!

Nebezpečenstvo pomliaždenia pri nábytku s prestaviteľnými funkciami!

- Nezasahujte do závesov ani kovaní.

i INFO

Tento návod na obsluhu môže opisovať funkcie, ktoré má váš nábytok.

⚠ POZOR!

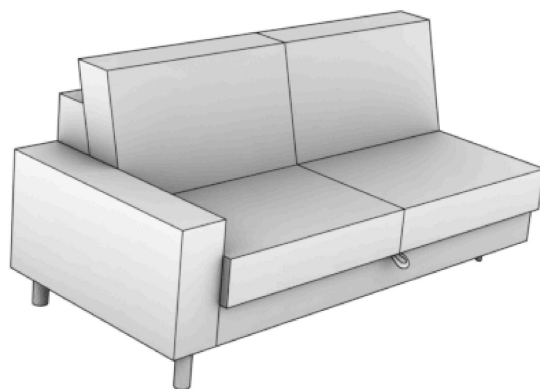
Nebezpečenstvo preklopenia nábytku!

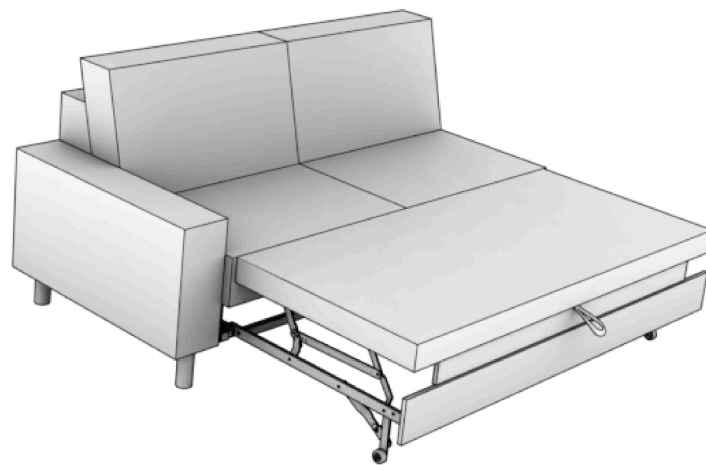
- Pri nesprávnom používaní, napr. sedení na okraji, vzniká nebezpečenstvo prevrátenia.

Dvojité lôžko

i INFO

Na otváranie odkladacieho priestoru alebo dvojlôžka použite určené zariadenie.





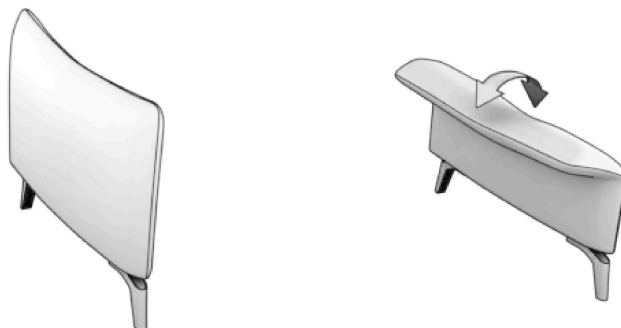
Funkčná lakt'ová opierka

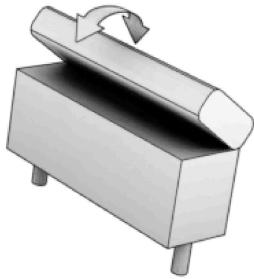
❗ UPOZORNENIE!

Nebezpečenstvo poškodenia!

Lakt'ová opierka nie je vhodná na sedenie! Max. zaťaženie je 20 kg.

Poškodenia zapríčinené nadmerným zaťažením nepredstavujú opodstatnený dôvod na reklamáciu.





Odkladací priestor

⚠ VAROVANIE!

Nebezpečenstvo udusenía v uzavretom odkladacom priestore!

- Nezatvárajte odkladací priestor, keď sa v ňom nachádzajú osoby a zvieratá. Treba dbať najmä na deti!

⚠ VAROVANIE!

Nebezpečenstvo pomliaždenia pri nábytku s prestaviteľnými funkciami!

- Počas zatvárania odkladacieho priestoru nezasahujte do oblasti prestavenia.
- Nezasahujte do závesov ani kovaní.

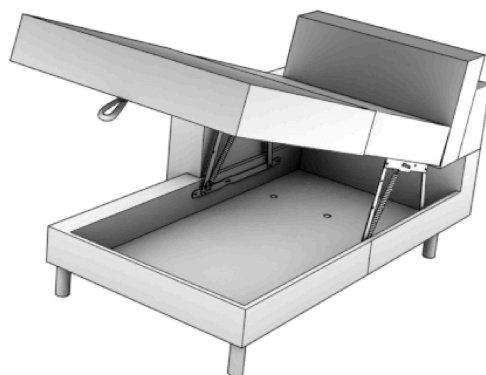
ⓘ UPOZORNENIE!

Odkladací priestor treba zaťažovať rovnomerne s max. 10 kg.

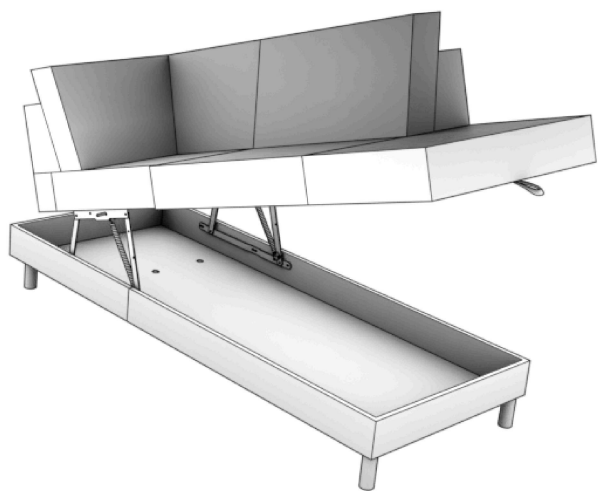
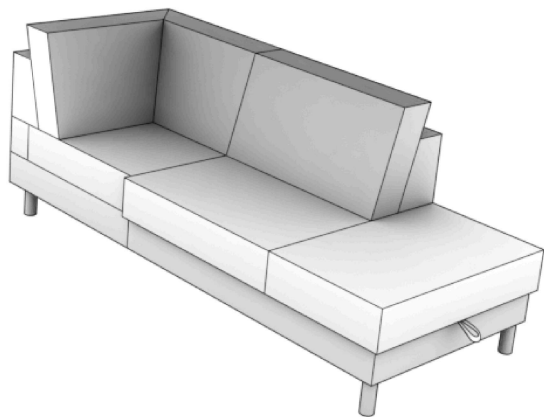
ⓘ INFO

Na otváranie odkladacieho priestoru alebo dvojlôžka použite určené zariadenie.

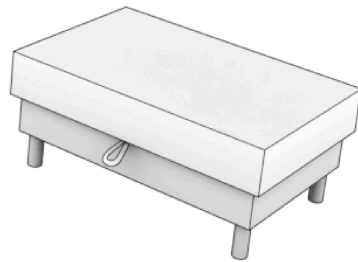
Pohovka s odkladacím priestorom



Rohová lavica s odkladacím priestorom



Taburet s odkladacím priestorom

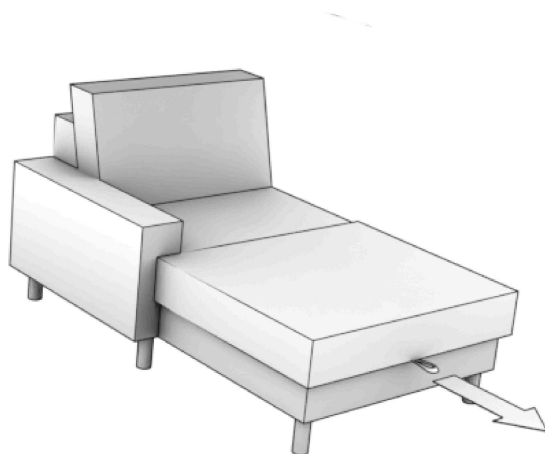


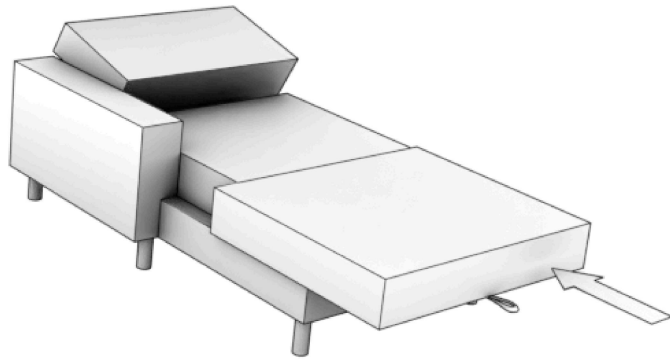
Funkcia kízania

⚠ POZOR!

Nebezpečenstvo preklopenia nábytku!

- Pri nesprávnom používaní, napr. sedení na okraji, vzniká nebezpečenstvo prevrátenia.



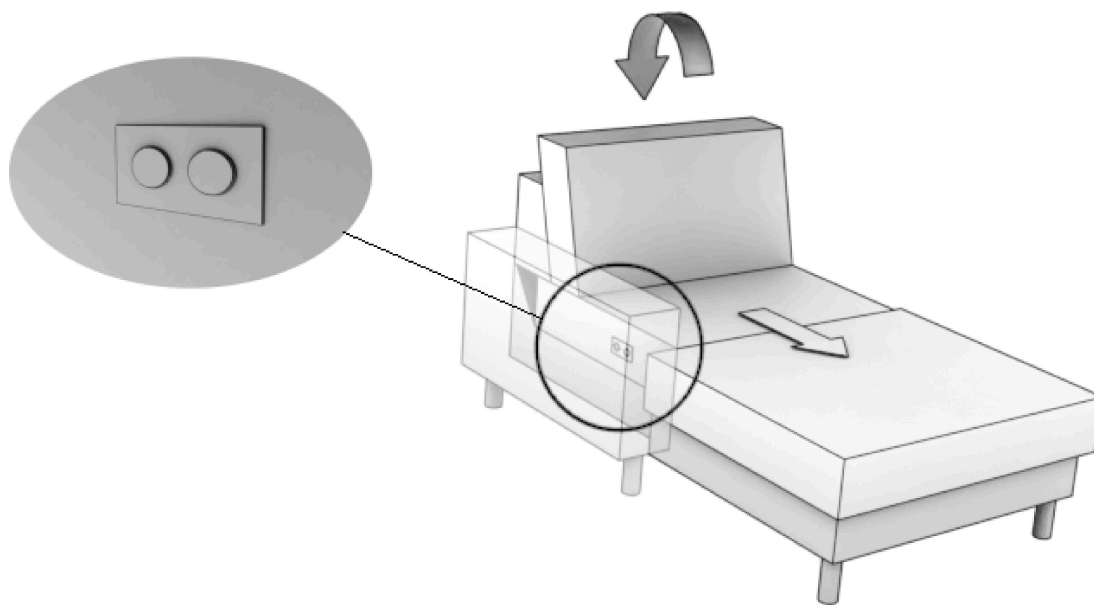


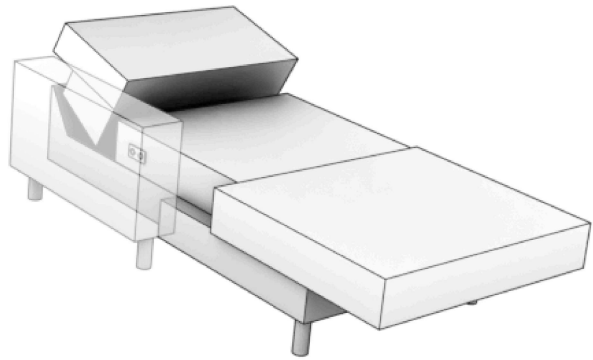
Relaxačná funkcia, 1 – motorová (transformátor alebo akumulátor)

⚠ POZOR!

Nebezpečenstvo preklopenia nábytku!

- Pri nesprávnom používaní, napr. sedení na okraji, vzniká nebezpečenstvo prevrátenia.





VLASTNOSTI MATERIÁLU A STAROSTLIVOSŤ

Vlastnosti výrobku

V prvých týždňoch má každý materiál neškodný zápach od novoty, ktorý sa zminimaizuje po krátkej dobe používania.

Rozmery rôznych zostavení sa môžu odlišovať z týchto dôvodov:

- Model
- Čalúnenie
- Druh poťahu

Ak by bol váš nábytok potiahnutý kožou, môžu byť potrebné doplnkové stehy v oblasti sedenia a chrbta.

Pri určitých modeloch je čalúnenie vybavené na základe dizajnu ráfikmi. Pri rôznych druhoch modelov môžu vyzerat' odlišne. Ráfiky podmieňujú žiadanú tvorbu vlnenia na sedadle, chrbáte alebo bočnej časti. Môže sa používaním zmeniť.

Mnohé nábytky sú čalúnené spravidla ležérne:

- Poťah nie je spojený s čalúnením bez prerušenia.
- Čalúnenie umožňuje sedenie a poťah sa neupne na nábytok príliš hladko, preto dochádza k optickej tvorbe vln na sedadle, lakt'ových opierkach a korpuse.

Pritom ide o vlastnosť typickú pre daný výrobok a nepredstavuje zníženie kvality.

Rozdiely v tvrdosti sedenia môžu vzniknúť nasledovne:

- Čalúnenie má určité predpnutie, ktoré používaním trochu povolí.
- Tam, kde sa sedadlo namáha najčastejšie, môže byť v priebehu času uvoľnením čalúnenia automaticky trochu mäkšie ako ostatné prvky.

Kovania a technika

⚠ VAROVANIE!

Nebezpečenstvo pomliaždenia a zásahu elektrickým prúdom pri čistení!

Nebezpečenstvo pomliaždenia spôsobené pohyblivými dielmi.

Nebezpečenstvo zásahu elektrickým prúdom spôsobené vlhkými alebo poškodenými elektrickými konštrukčnými dielmi.

- Model odpojte pred čistením od elektrického prúdu.
- Poškodené elektrické konštrukčné diely nepripájajte do siete.
- Elektrické konštrukčné diely musia byť suché.

Čistenie/starostlivosť

- Pravidelne kontrolujte čistotu kovaní a pokiaľ je to potrebné, odstráňte vzniknutý oder kovu vysávaním a utieraním.
- Kovania a elektrické konštrukčné diely utrite suchou a čistou bavlnenou utierkou.

Drevo

Drevo je prirodzene rastúca surovina. Absolútnu farbovú a štruktúrnu jednotnosť (napr. medzi plánovaným vzorom a dodaním) preto nie je možné zaručiť. Vlhkosť z prostredia sa absorbuje a uvoľní. Preto zabráňte silnému nárastu a poklesu vlhkosti, aby ste zabránili otvoreniu lepených spojov alebo tvorbe trhlín.

Čistenie/starostlivosť

- Nábytok vyčistíte raz týždenne mäkkou, jemne navlhčenou utierkou (bavlnené vlákna alebo mikrovlákna).

Koža

Koža je prírodný produkt a takmer vždy má množstvo príznakov. Farbové a štruktúrne rozdiely, zárezy a uštipnutia hmyzom sú preto prirodzenými javmi a nie sú dôvodom na reklamáciu.

Čistenie/starostlivosť

- Nábytok ošetríte vhodnou súpravou na kožu, aby ste ho udržali zachovalý.
- Nábytok povysávajújte raz za týždeň pomocou vysávača a mäkkou kefkou na čalúnený nábytok na najnižšom stupni.
- Nábytok vyčistíte raz týždenne mäkkou, jemne navlhčenou utierkou (bavlnené vlákna alebo mikrovlákná).

Látka/mikrovlákno

Nasledujúce materiály sú typické pre daný tovar a nie sú nedostatkom kvality:

- Stálosť farby
- Svetelná stálosť
- Trblietanie
- Žmolkovanie
- Odzrkadľovanie sedenia

Čistenie/starostlivosť

Nábytkové poťahové látky potrebujú pravidelné čistenie a starostlivosť:

- Nábytok povysávajújte raz za týždeň pomocou vysávača a mäkkou kefkou na čalúnený nábytok na najnižšom stupni.
- Nábytok okefujte raz týždenne mäkkou kefkou (kefka na odevy) v smere ťahu.
- Aby ste udržali čo najdlhšiu životnosť vlákien, obrúste poťah aspoň raz mesačne jemne navlhčenou kožou.

❗ UPOZORNENIE!

Nebezpečenstvo poškodenia!

Znečistenia rýchlo odstráňte, aby ste zabránili vniknutiu do poťahovej látky. Intenzívne čistenie je potrebné iba pri mimoriadnych znečisteniach, ako napr. vyliatych nápojoch, jedlách alebo krvi, a musí ho vykonávať odborník.

ODSTRÁNENIE CHYBY

Jednoduché chyby a poruchy je možné často odstrániť pomocou tabuľky na nápravu porúch.

i INFO

Pokiaľ nie je možné odstrániť problém podľa nasledujúceho opisu, obráťte sa na vášho odborného predajcu.

Tabuľka na nápravu porúch

Nasledujúca tabuľka vám ponúka pomoc pri odstraňovaní funkčných porúch:

Problém	Možná príčina	Riešenie
Pohonný systém nefunguje	Nie je zasunutý kábel	Skontroluje zásuvné pripojenie
	Pohonný systém poškodený	Kontaktujte odborného predajcu alebo výrobcu
	Akumulátor nie je nabitý	Nabite akumulátor
Pohony pracujú pri stlačení tlačidla iba krátko	Max. zaťaženie bolo prekročené	Znížte zaťaženie
	Prestavenie naráža na prekážku	Odstráňte prekážku

TECHNICKÉ ÚDAJE

❗ UPOZORNENIE!

Nebezpečenstvo poškodenia!

Všetky elektrické komponenty sú koncipované na použitie v suchých priestoroch v súkromnej oblasti!

Modell Limoss AC/DC adaptér MC110

Trieda krytia	II
Vstup vo voltoch	100 – 240 V
Vstup Hz	50/60 Hz, 1,2 A
Výstup	29V - 2A
Dĺžka zapínania	max. 10 % 2min ON/18 min OFF



Limoss

MD121-04-L3-235-080

Tlaková sila	3000N
Ťažná sila	3000N
Vstup	18-35 V DC 5A max.
Trieda krytia	III
Dĺžka zapínania	2 min ON/18 min OFF

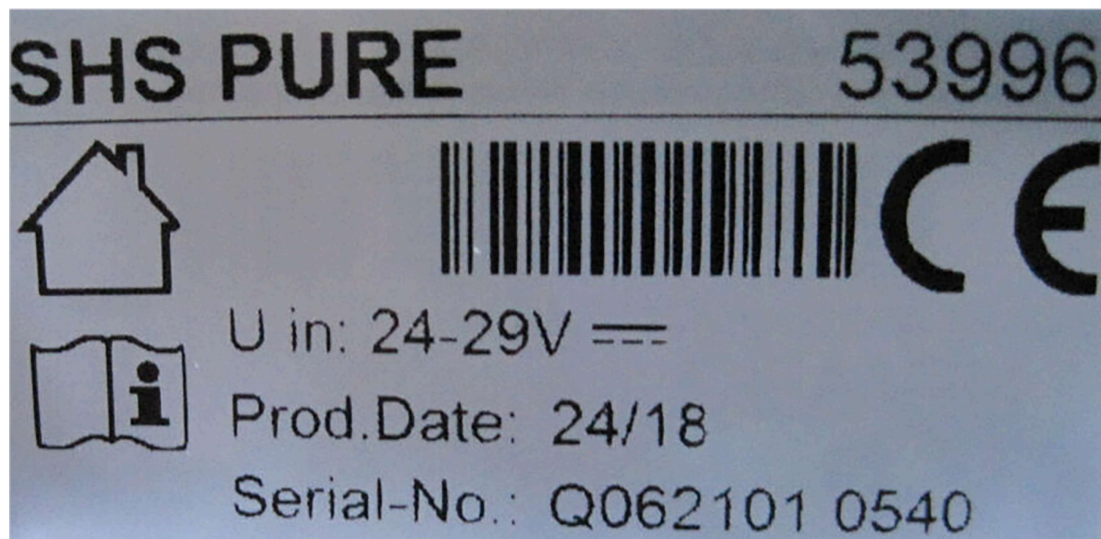
Obrázok 1

Typový štítok



[de] Dewert Oking SHS Pure Schalter

Typový štítok



INFORMÁCIE O PRODUKTE A LIKVIDÁCII

i Poznámka

Rozsiahle informácie o výrobku nájdete tu:

<https://www.ada.at/moebel/>

i Poznámka

Certifikáty a informácie nájdete tu:

Zertifikate und Erklärungen

Informácie o likvidácii

i Nevyhadzujte do zvyškového odpadu

Nevyhadzujte poškodené elektrické spotrebiče do zvyškového odpadu! Poškodené elektrické spotrebiče je možné bezplatne odovzdať na určených zberných miestach alebo vrátiť priamo na predajné miesto pri kúpe nového spotrebiča.

Oddelenie a zlikvidovanie nebezpečných a klimaticky škodlivých komponentov a látok zo starých elektrických zariadení bez poškodenia zdravia ľudí a životného prostredia, rovnako ako znovuzískanie cenných surovín je možné iba prostredníctvom odbornej likvidácie.

i Vyberte batérie a akumulátory

Vyberte z vášho elektrického spotrebiča pred jeho vrátením batérie, akumulátory a staré žiarovky v prípade, že sa pritom elektrický spotrebič nepoškodí! Batérie a akumulátory môžete bezplatne odovzdať na zberných miestach a všade, kde sa predávajú.

Odkryté kontakty batérie prelepte izolačnou páskou alebo podobným spôsobom, aby ste predišli skratu!

i Vymazanie údajov

Pred likvidáciou vymažte osobné údaje nachádzajúce sa v elektrickom spotrebiči.

i Vysvetlenie symbolu



Tento symbol znamená, že výrobok sa nesmie likvidovať ako netriedený odpad, ale musí sa odovzdať na separované zberné miesta na opätovné použitie a recykláciu.

Registračné číslo WEEE / číslo v registri pre batérie a akumulátory

Názov	ADA Möbelfabrik GmbH	ADA Hungária Bútorgyár Kft.	ADA fabrica de mobila s.r.l.	Rákóczi u. 154.H-9900 Körmend
Adresa	Baierdorf- Umgebung 61A-8184 Anger	Rákóczi u. 154.H-9900 Körmend	Str. Josif Vulcan Nr. 31RO-415500 Salonta	Rákóczi u. 154.H-9900 Körmend
E-mail	office.anger@ ada.at	office.kormend @ada.at	office.salonta @ada.at	office.nova@a da.at
Reg. č. WEEE DE	16746870	36772439	60284430	55074751
Číslo v registri pre batérie a akumulátory:	21008309	21008308	21008307	21008310

VYHLÁSENIE O ZHODE ES



Smernica 2006/42/ES o strojových zariadeniach, príloha II, 1.A

Výrobca:

ADA Fabricia de mobila s.r.l.

Str. Iosif Vulcan Nr. 31

RO-415500 Salonta

Rumunsko

týmto vyhlasuje, že nasledovný výrobok zodpovedá všetkým ustanoveniam aplikovaných právnych predpisov v čase vyhlásenia – vrátane ich zmien platných v čase vyhlásenia. Toto vyhlásenie sa vzťahuje len na strojové zariadenie v stave, v ktorom bolo uvedené do prevádzky. Diely dodatočne upevnené koncovým používateľom alebo dodatočne vykonané zásahy sa nezohľadňujú.

Sedacia súprava

Model: [de] 7905

Typ: VZB, USB

Aplikované boli nasledujúce právne predpisy:

smernica 2006/42/ES o strojových zariadeniach,	smernica EMC 2014/30/EÚ	Smernica 2015/863/EÚ, ktorou sa mení príloha II smernice 2011/65/EÚ
---	-------------------------	---

Na správne aplikovanie smerníc boli použité nasledujúce harmonizované normy:

EN ISO 12100:2010,	EN 60335-1:2012/A11:2014	EN 62233:2008-11	[de] EN 55014-1:2021
EN IEC 55014-2:2021	EN IEC 61000-3-2:2019	EN 61000-3-3:2013	V 63000:2019-05
DIN EN 12520:2016-03			

Miesto: Salonta

Dátum: 02.05.2023





Andrea Bagdi

(konatel')



Szilárd Imre Solti

(konatel')

2025-02-19