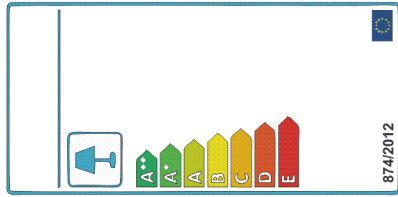


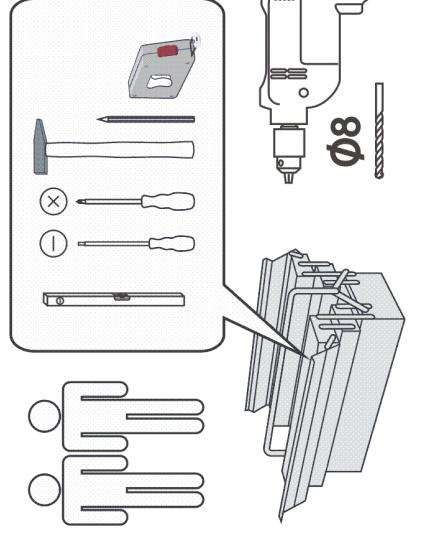
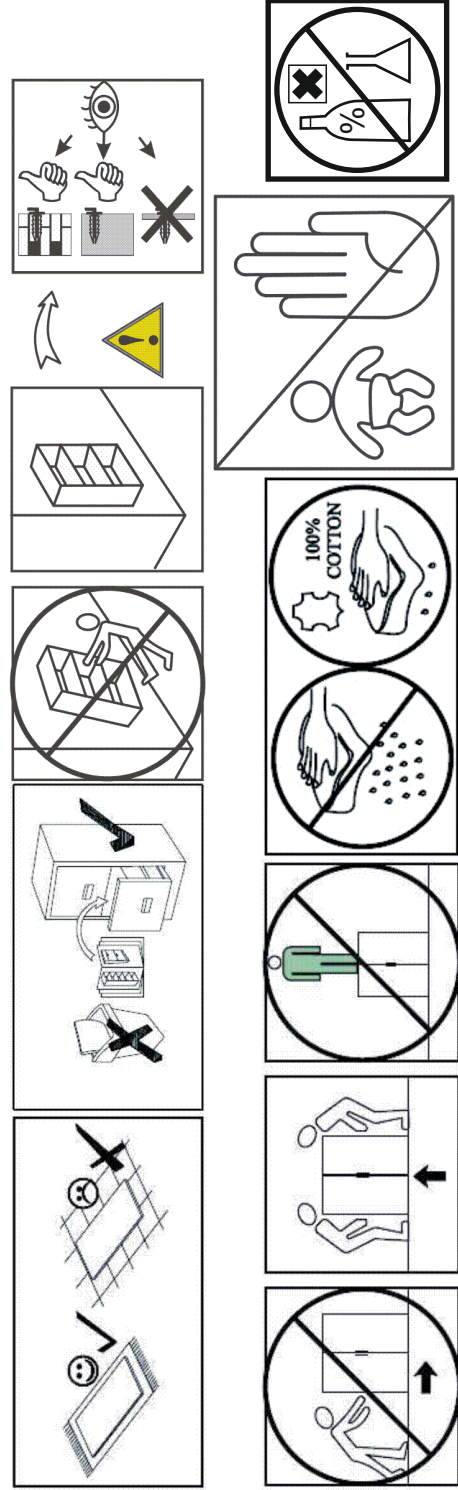
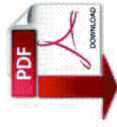
360 min

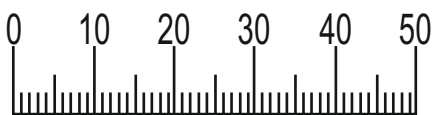
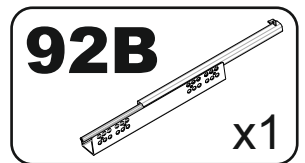
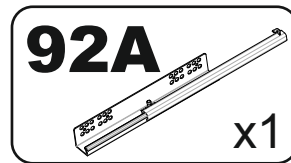
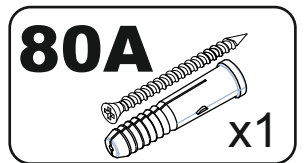
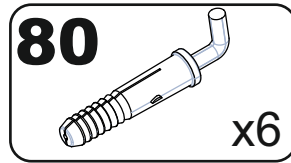
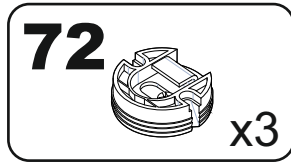
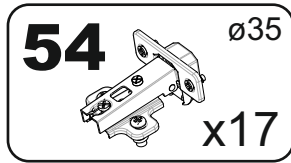
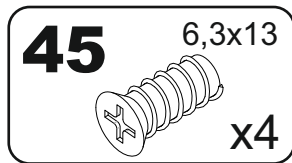
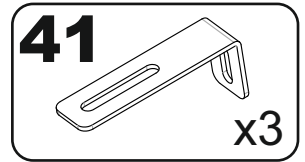
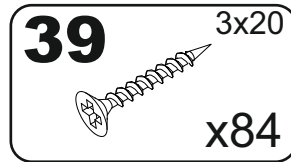
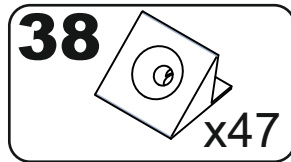
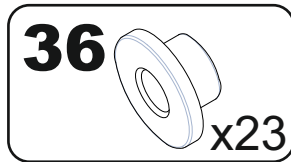
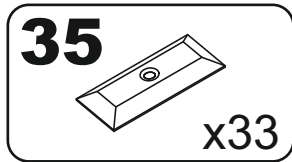
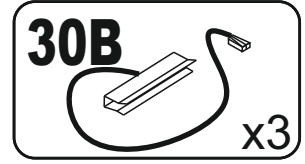
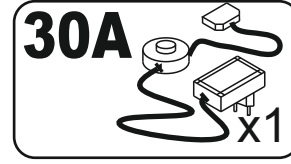
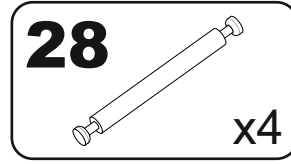
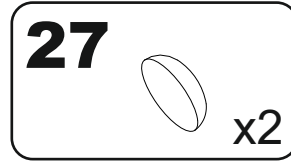
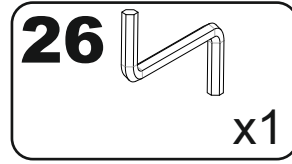
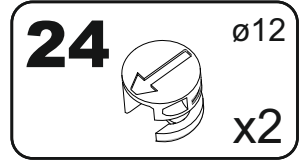
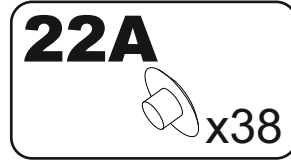
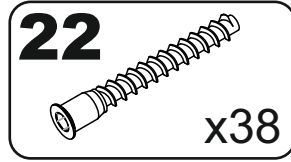
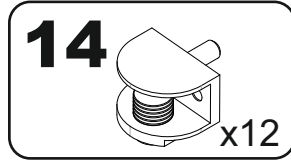
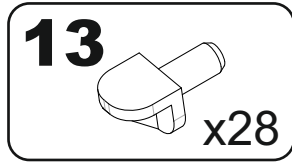
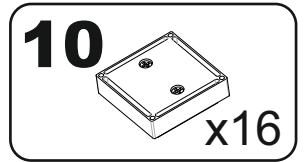
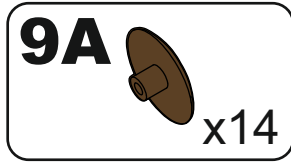
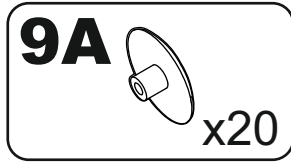
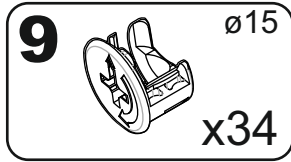
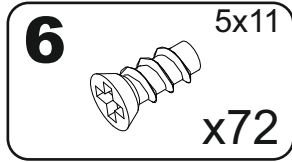
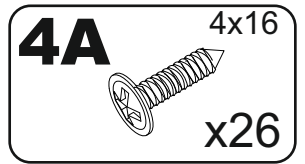
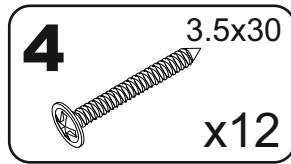
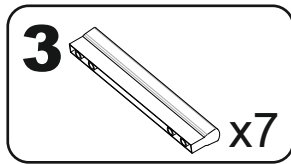
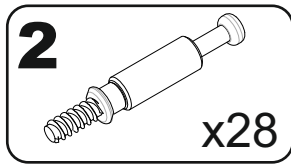
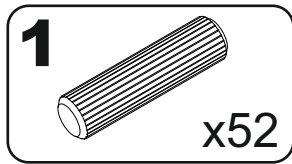
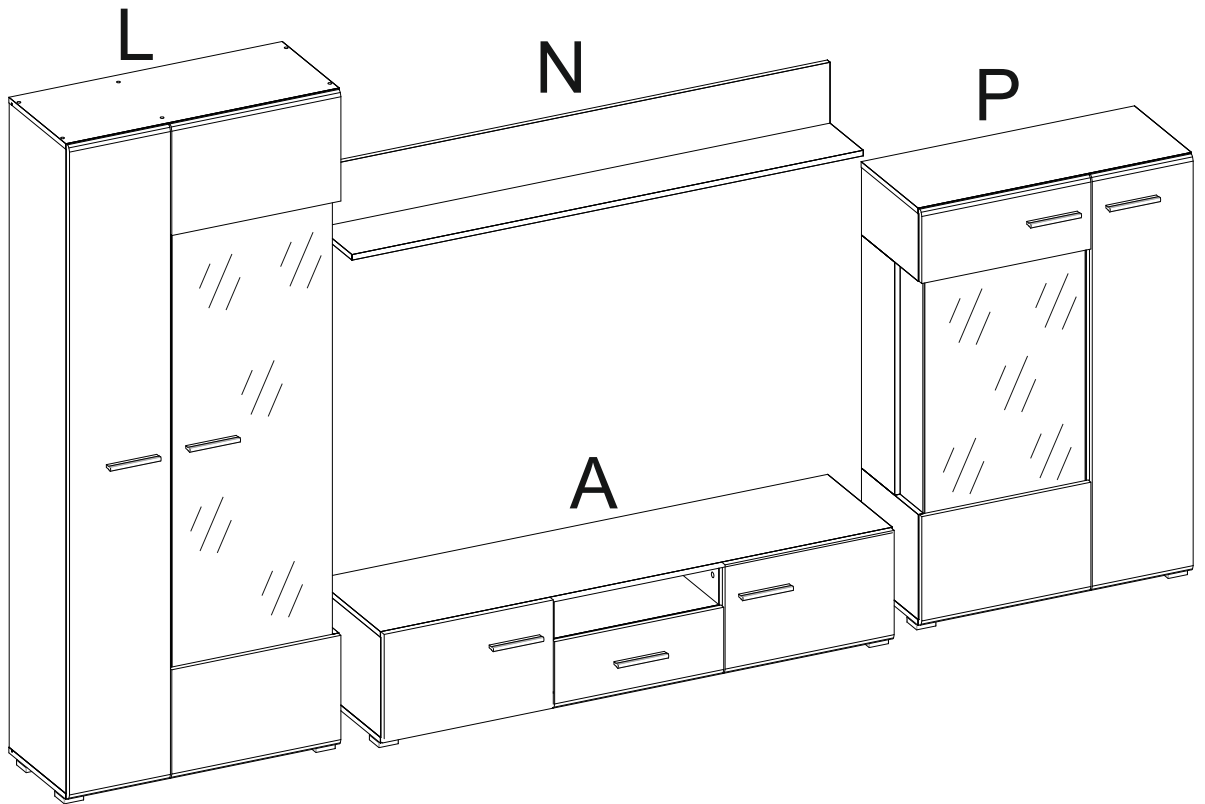
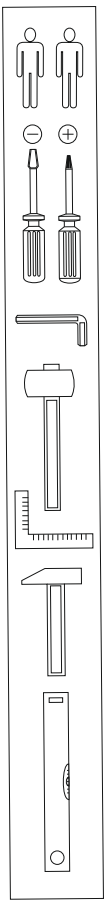


<http://www.bega-gruppe.de>

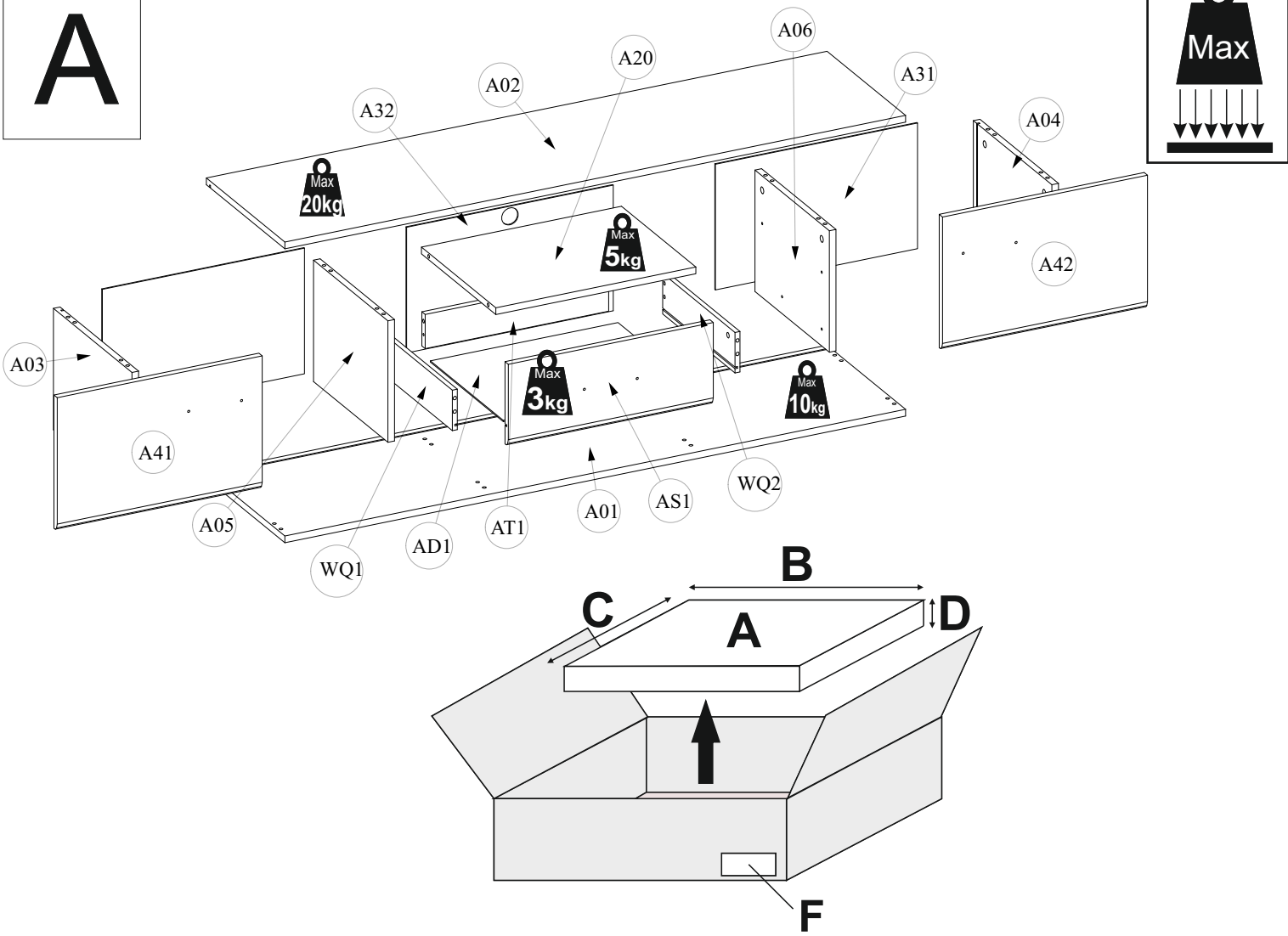


BG	Bulgarisch	Български
CS	Tschechisch	čeština
DA	Dänisch	Dansk
DE	Deutsch	Deutsch
ET	Estnisch	Eesti
EL	Griechisch	ελληνικά
EN	Englisch	English
ES	Spanisch	español
FR	Französisch	Français
FI	Finnisch	suomalainen
HR	Kroatisch	hrvatski
HU	Ungarisch	magyar
IT	Italienisch	italiano
LV	Lettisch	latvijas
LT	Litauisch	lietuvas
NL	Niederländisch	Nederlands
PL	Polnisch	Polski
PT	Portugiesisch	português
RO	Rumänisch	român
SK	Slowakisch	slovenský
SL	Slowenisch	slovensčina
SV	Schwedisch	Svenska



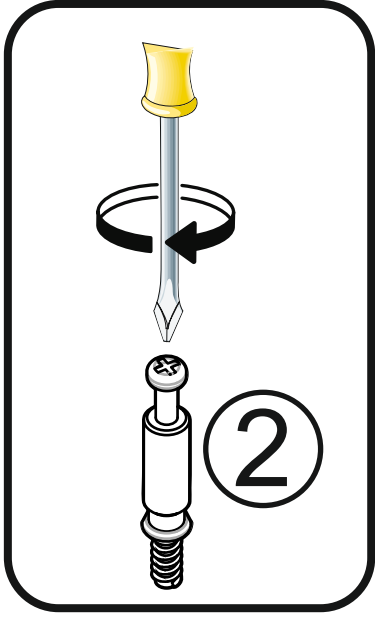
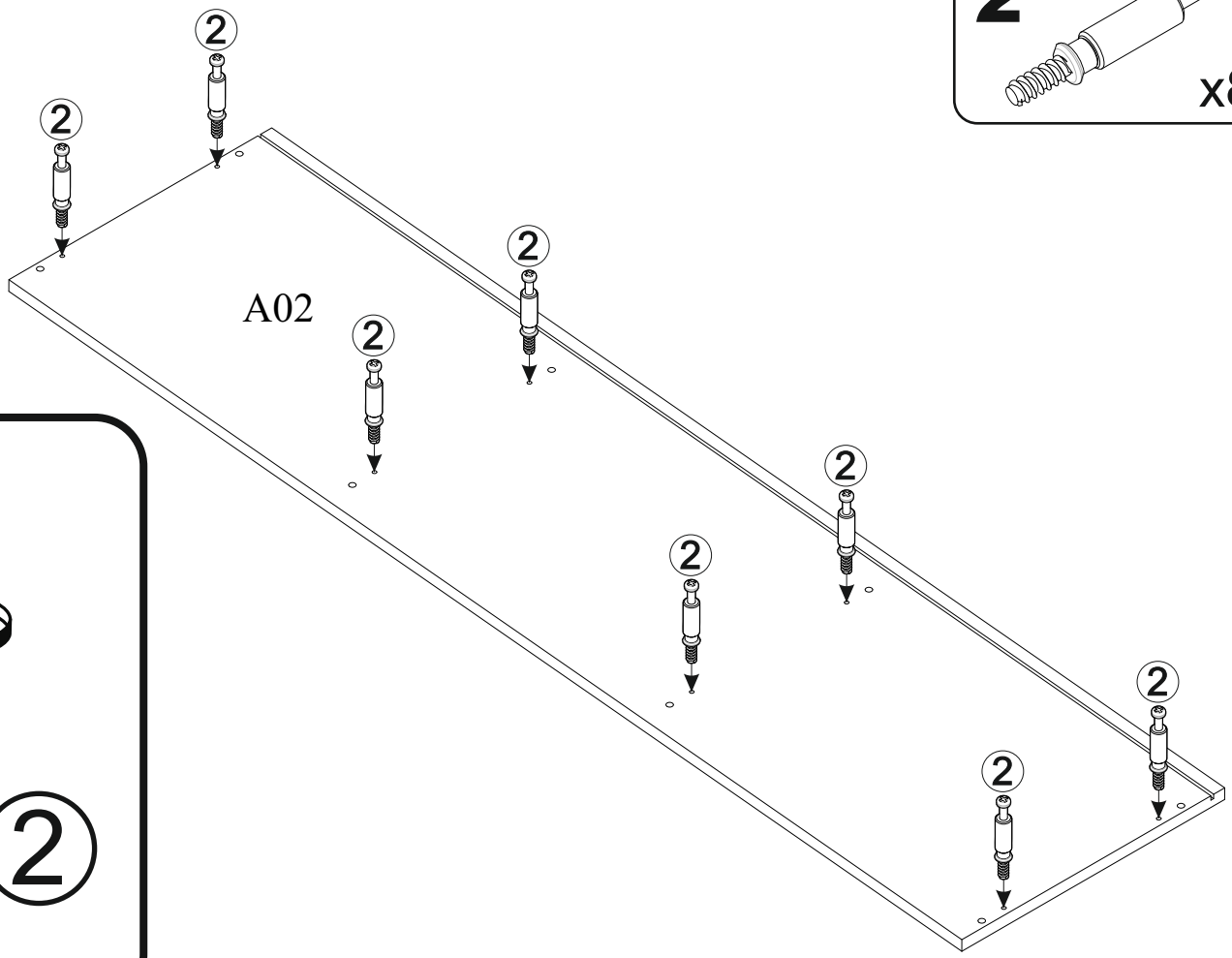
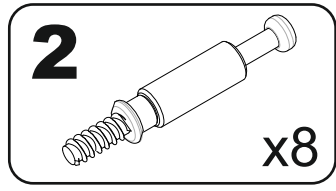


**A**

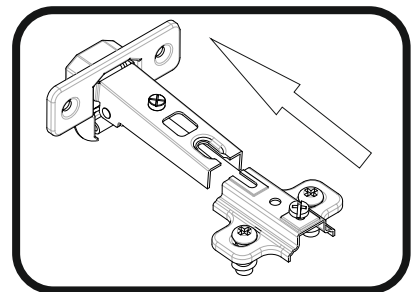
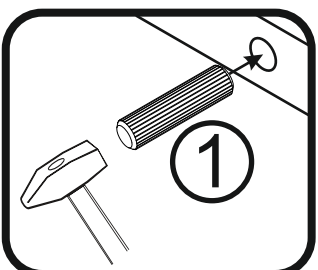
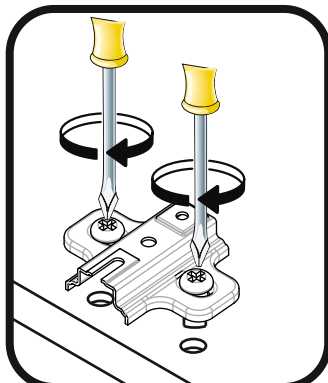
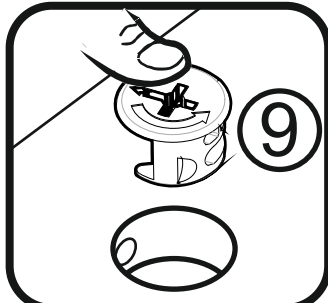
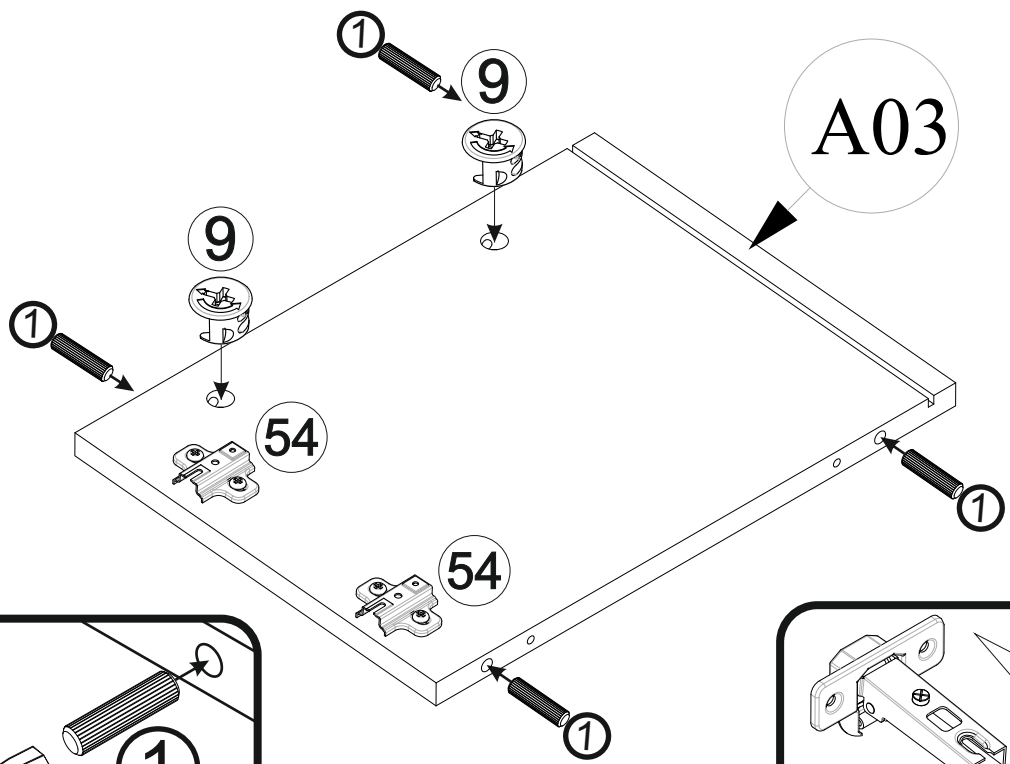
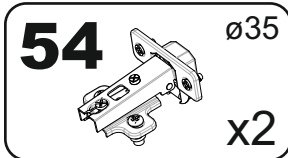
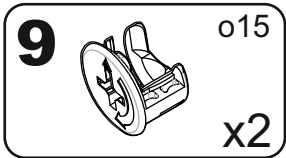
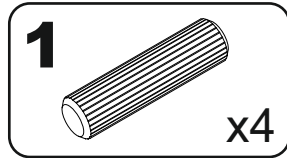


A	B_(mm)	C_(mm)	D_(mm)	E	F
A01	1502	380	16	1	5/5
A02	1502	380	16	1	5/5
A03	288	380	16	1	5/5
A04	288	380	16	1	5/5
A05	288	360	16	1	5/5
A06	288	360	16	1	5/5
A20	484	360	16	1	5/5
A31	298	489	3	2	5/5
A32	298	500	3	1	5/5
A41	496	316	16	1	5/5
A42	496	316	16	1	5/5
AD1	454	353	3	1	5/5
AS1	496	195	16	1	5/5
AT1	444	81	16	1	5/5
WQ1	350	96	12	1	5/5
WQ2	350	96	12	1	5/5

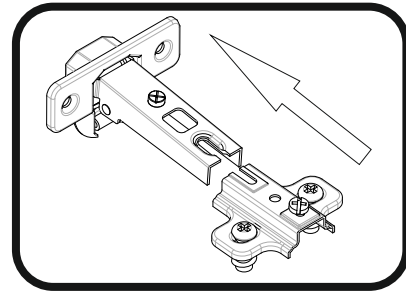
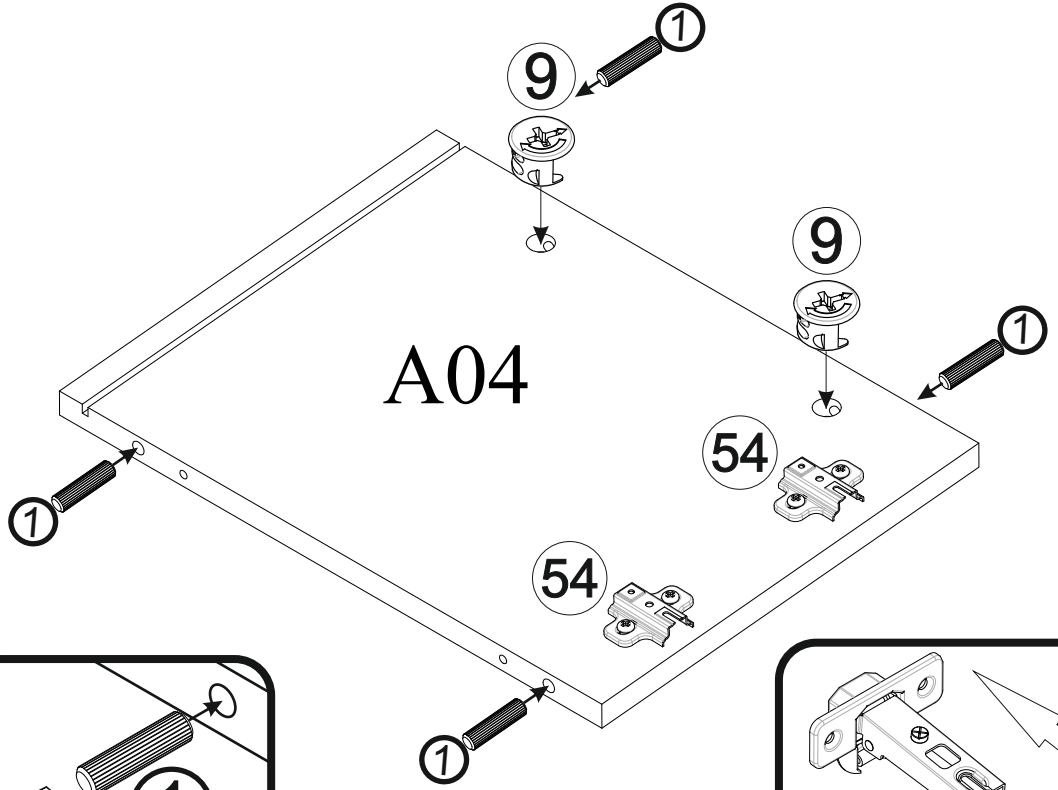
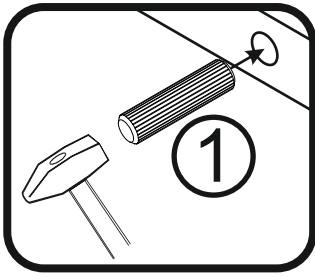
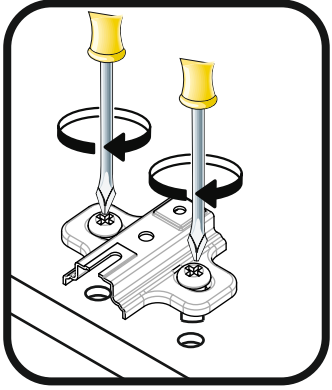
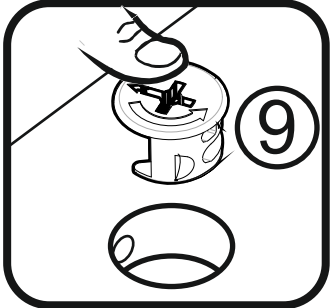
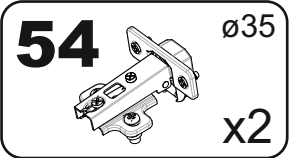
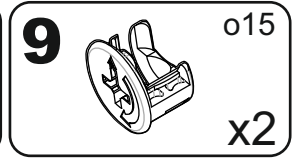
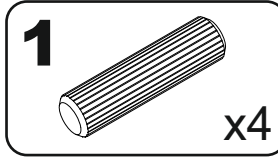
# 1



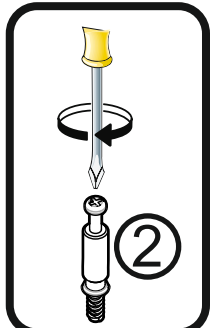
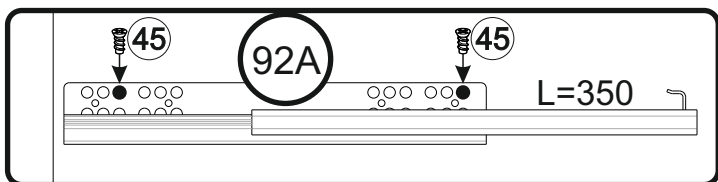
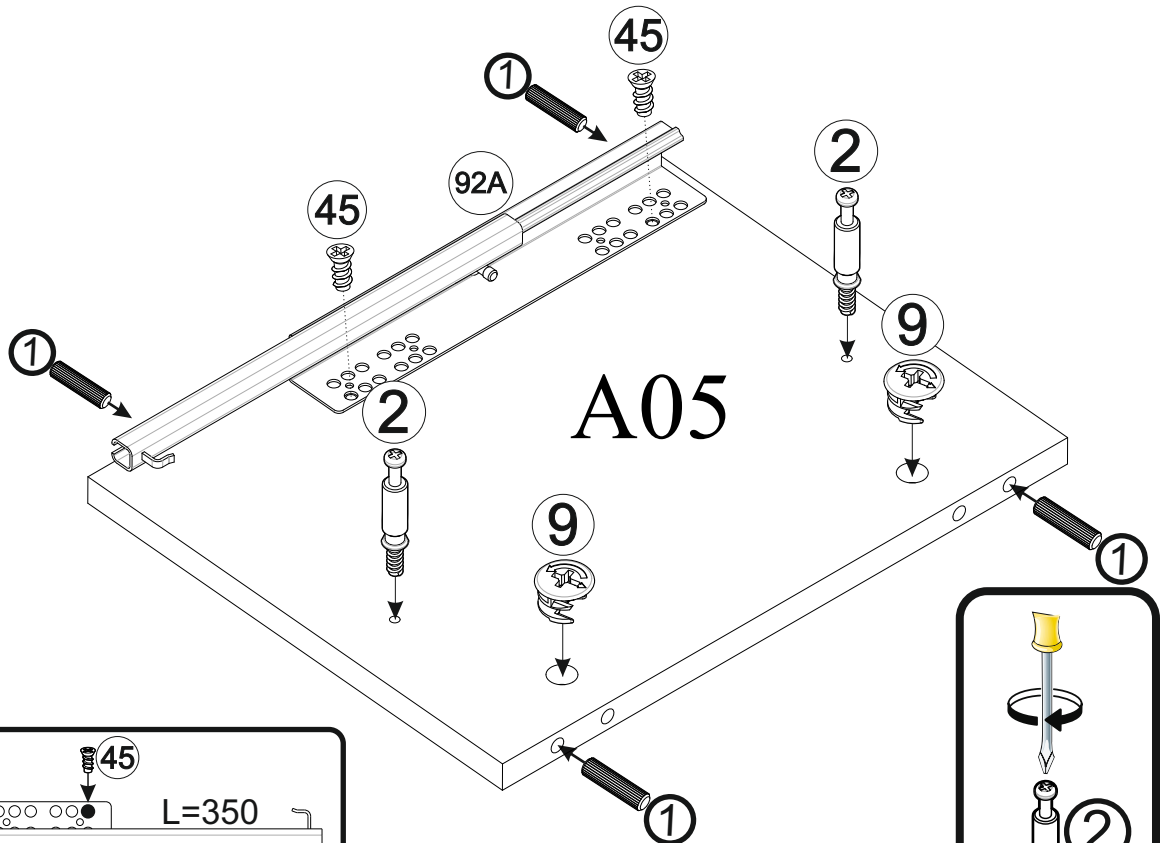
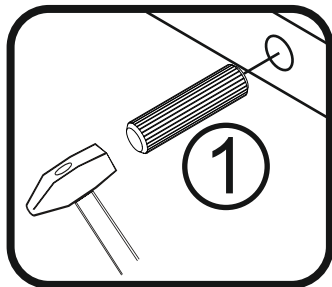
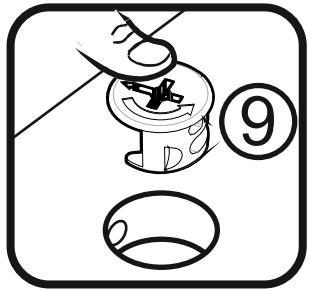
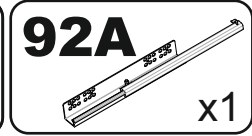
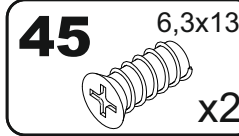
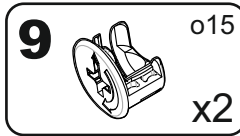
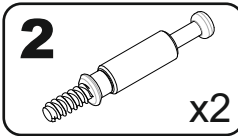
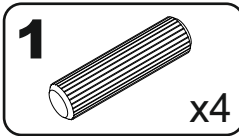
# 2



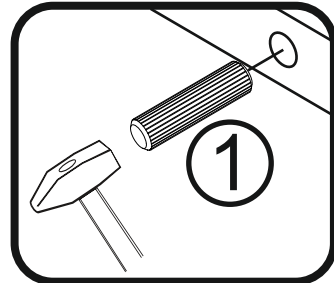
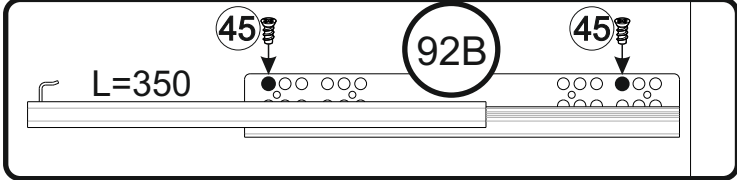
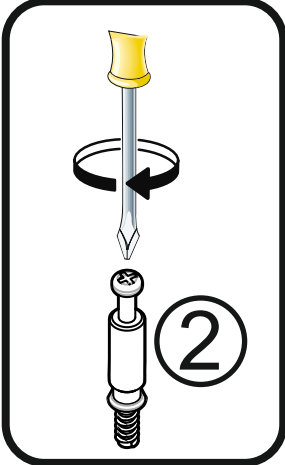
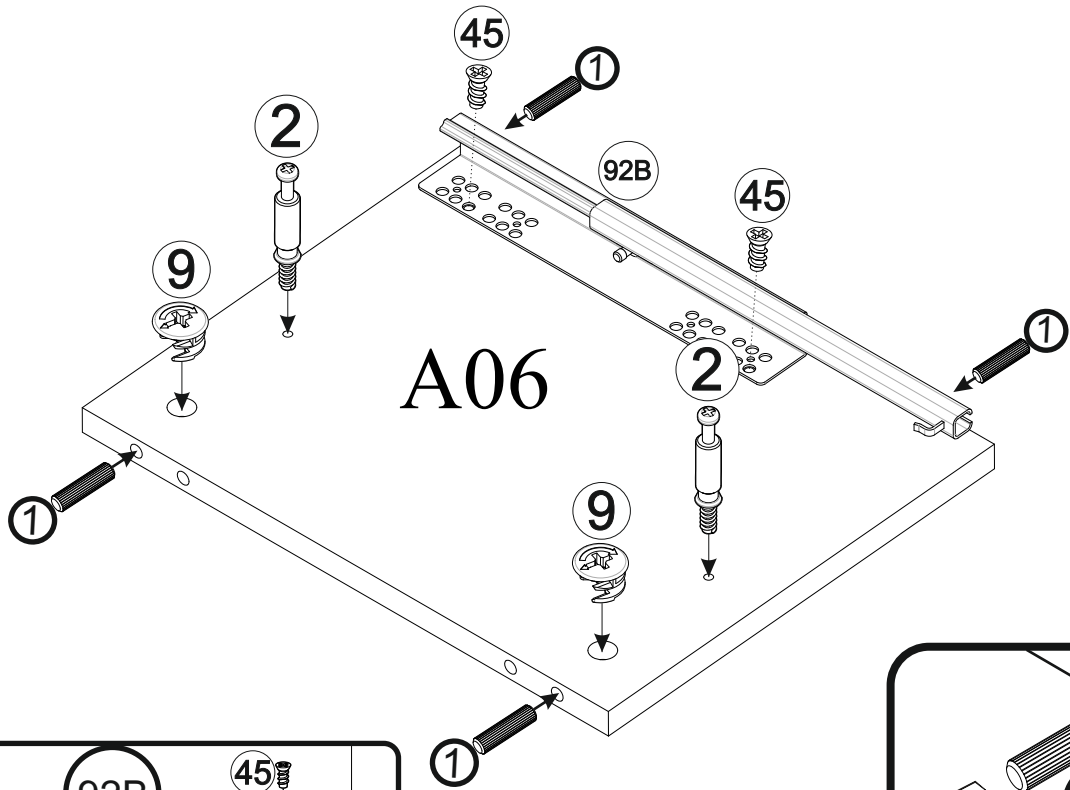
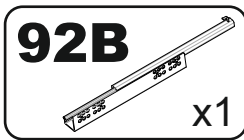
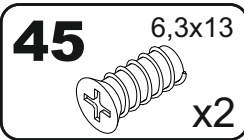
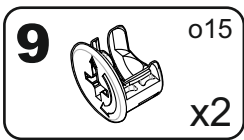
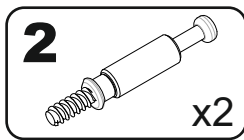
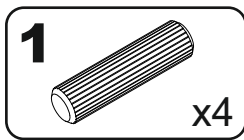
# 3



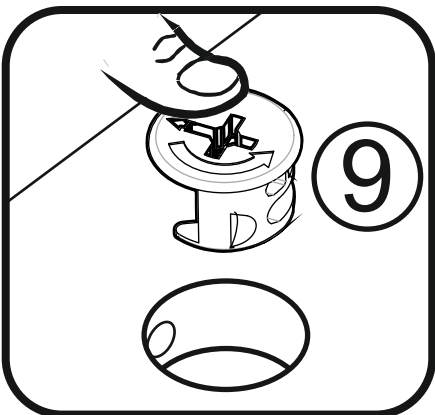
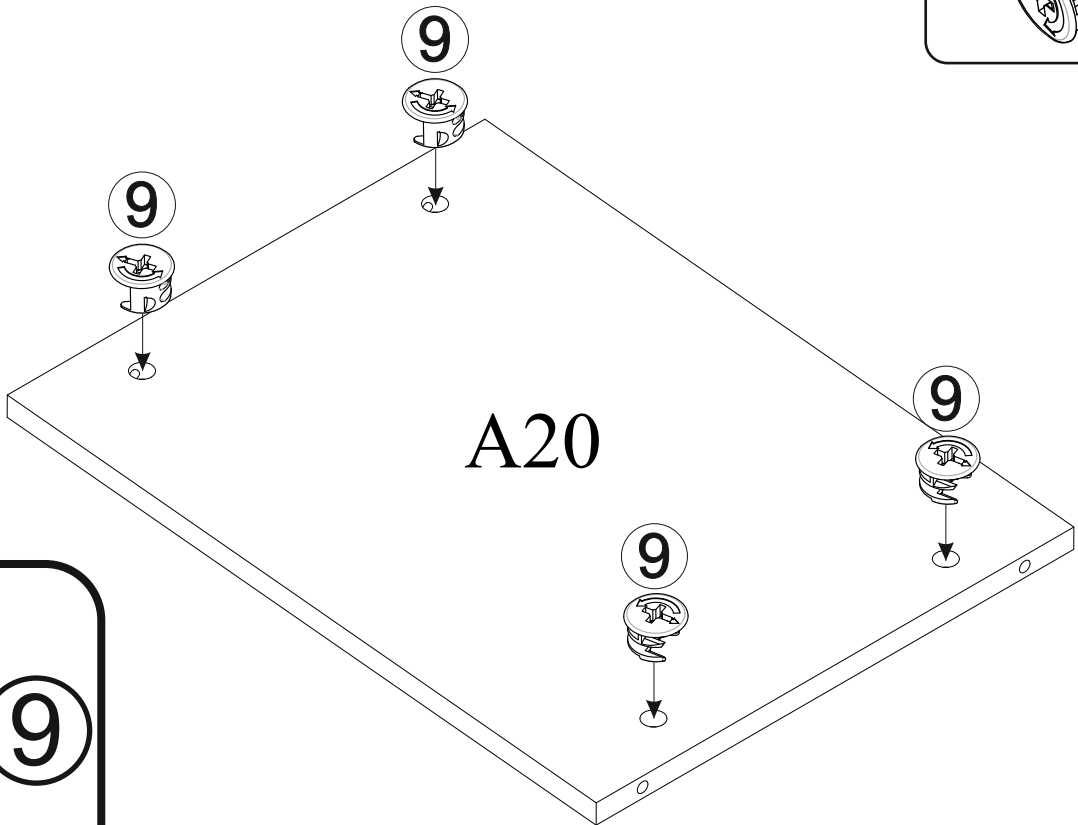
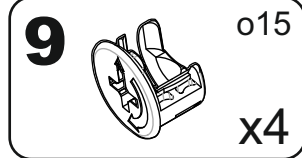
# 4



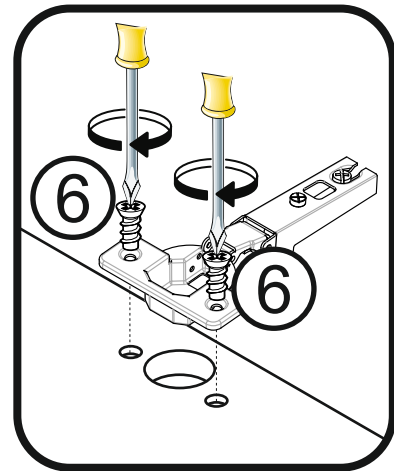
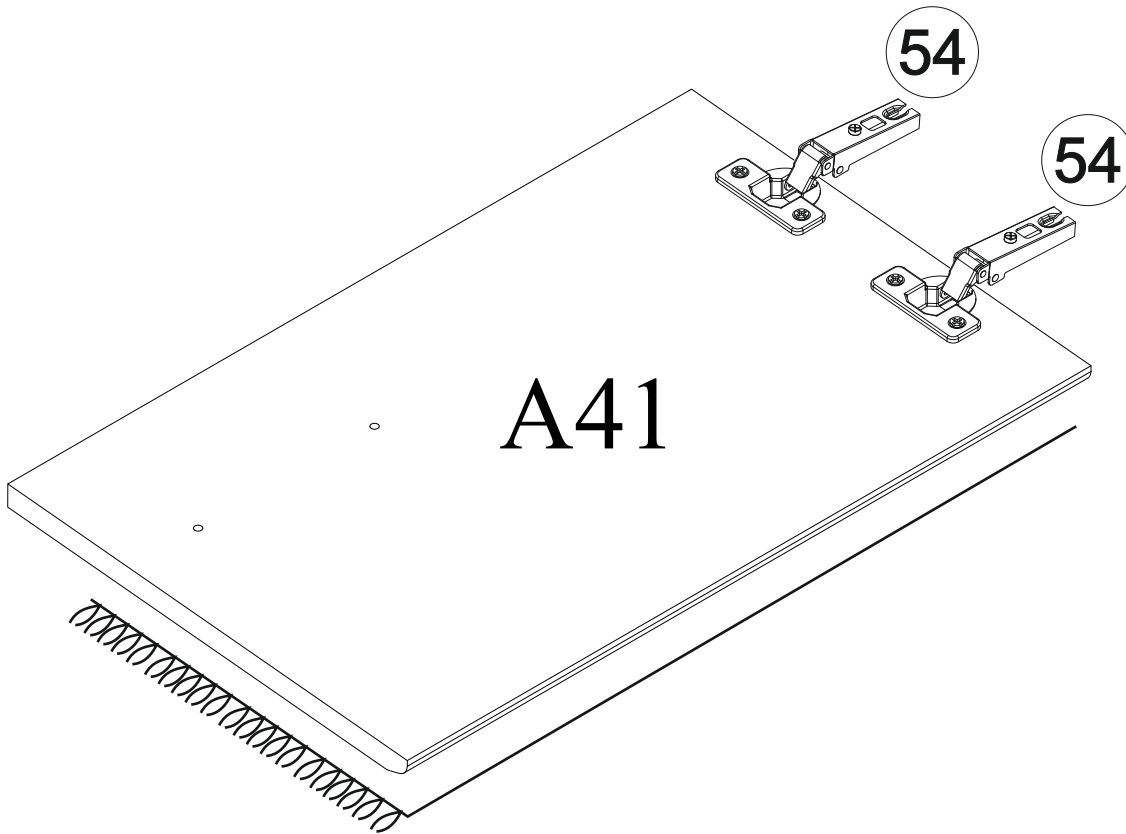
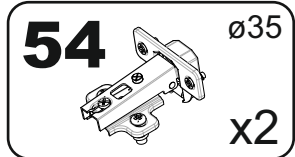
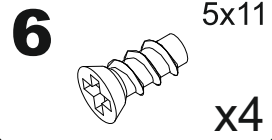
# 5



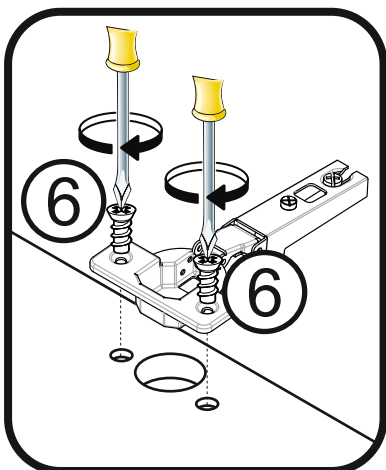
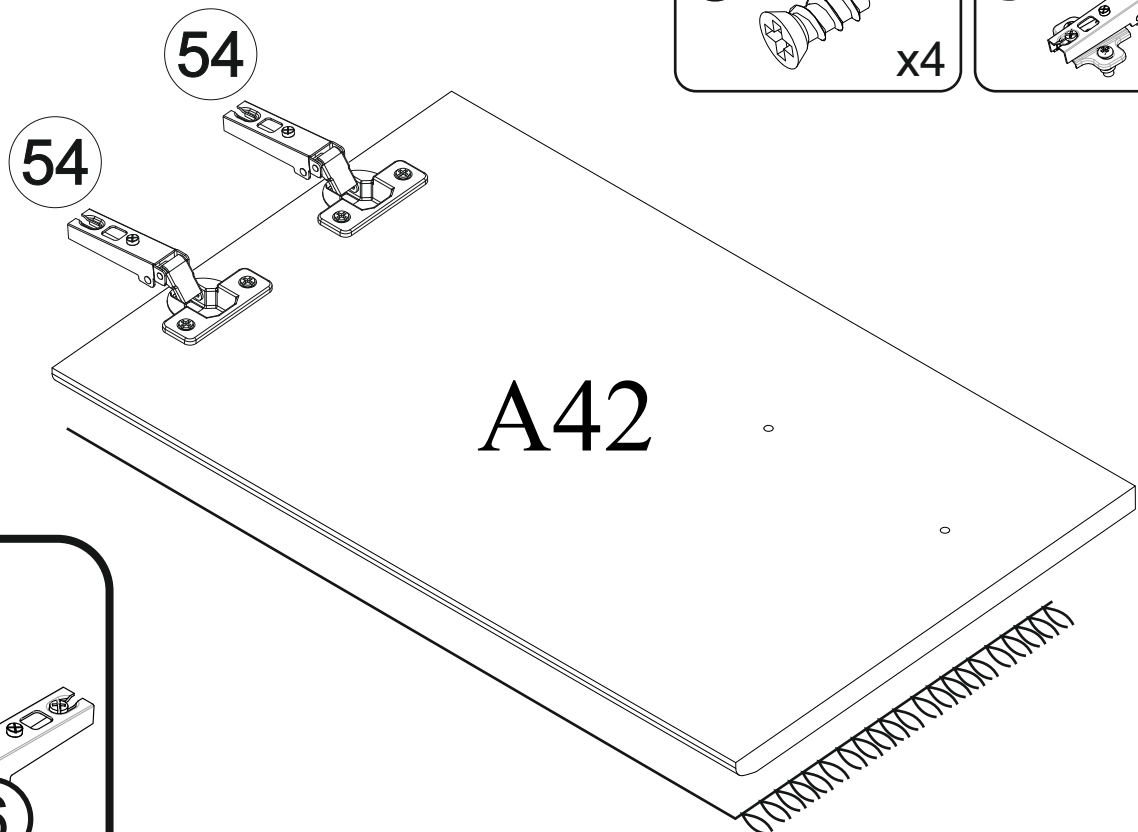
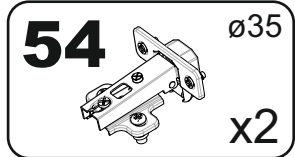
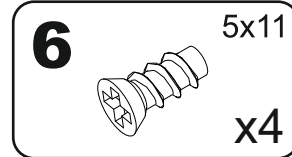
# 6



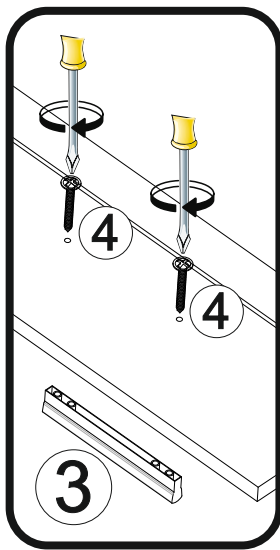
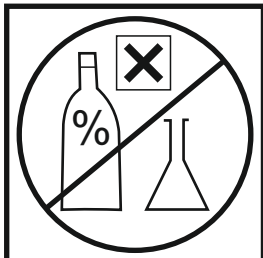
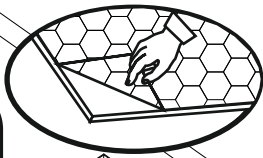
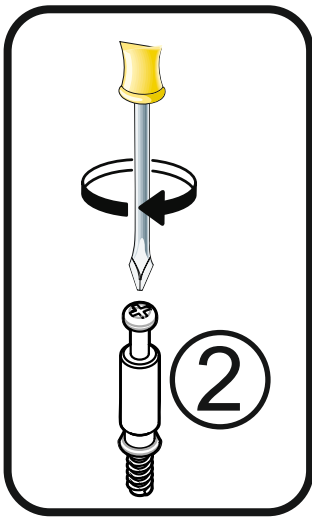
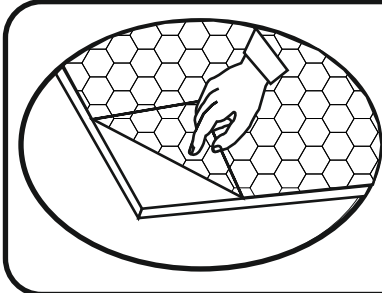
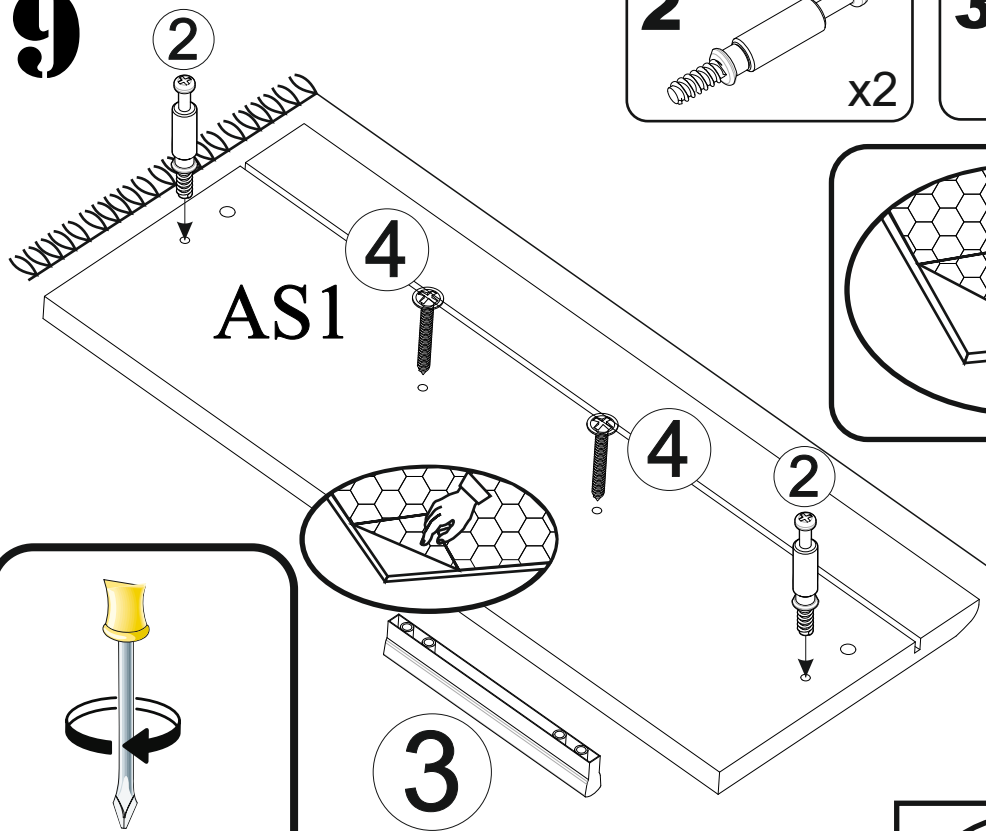
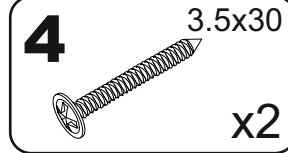
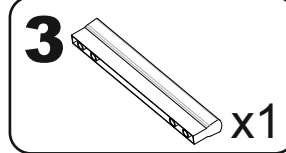
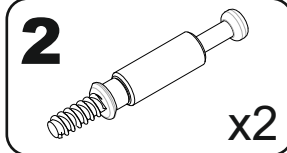
7



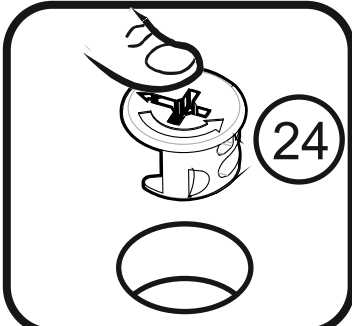
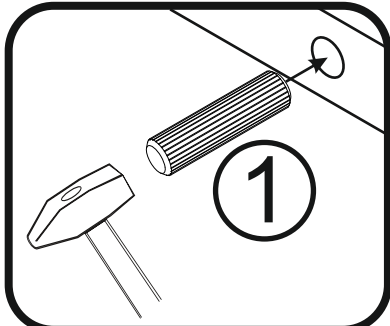
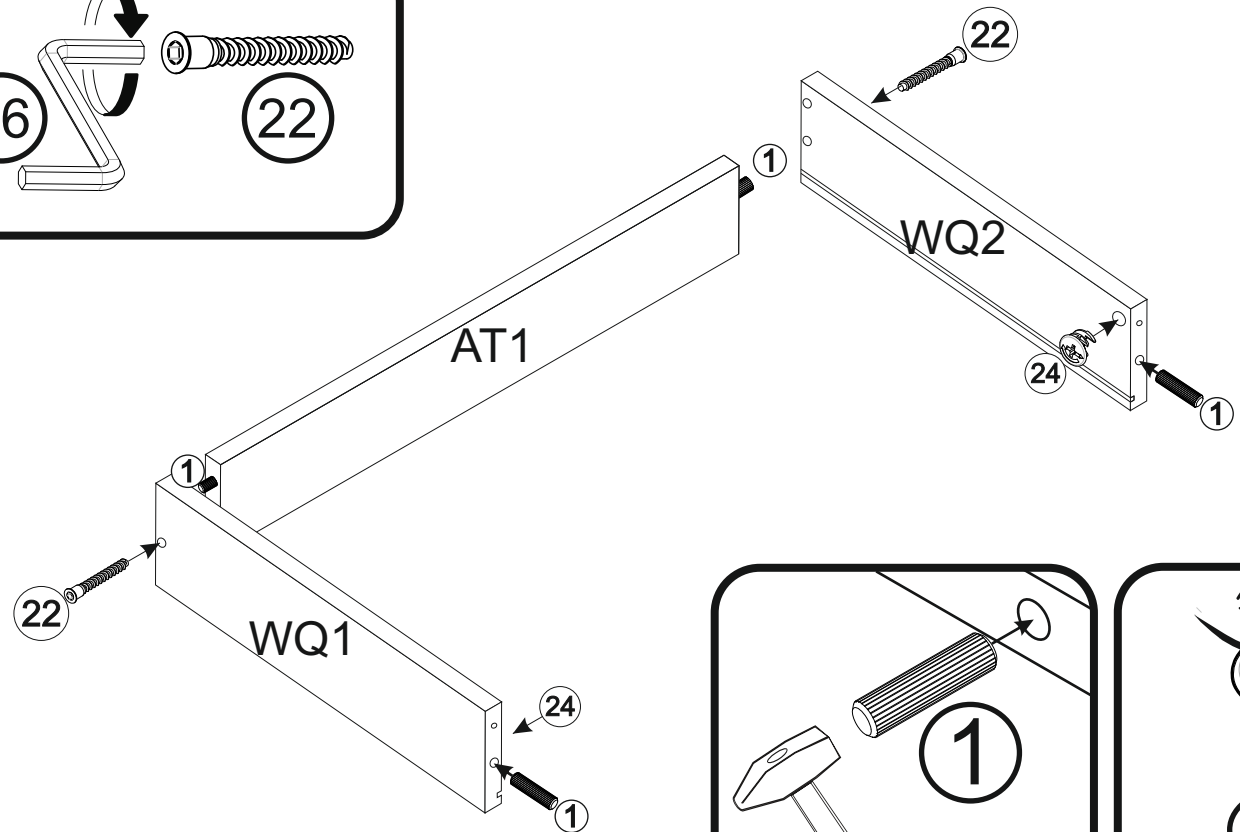
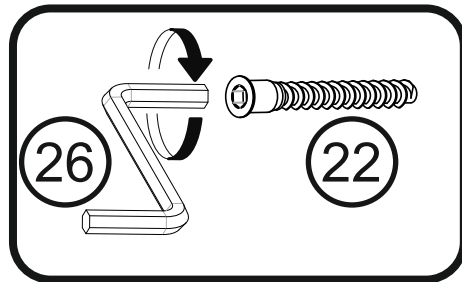
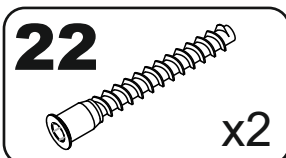
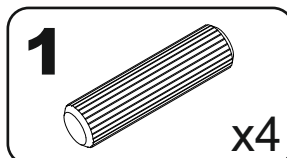
8



# 9

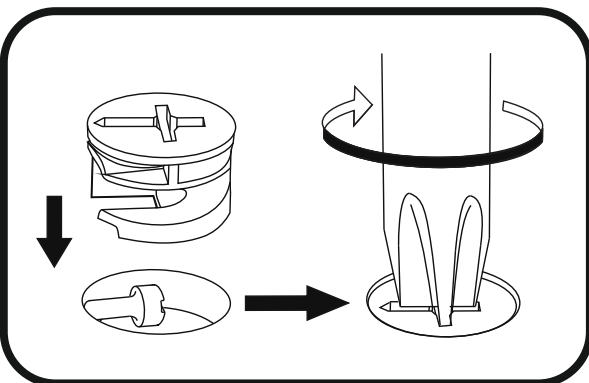
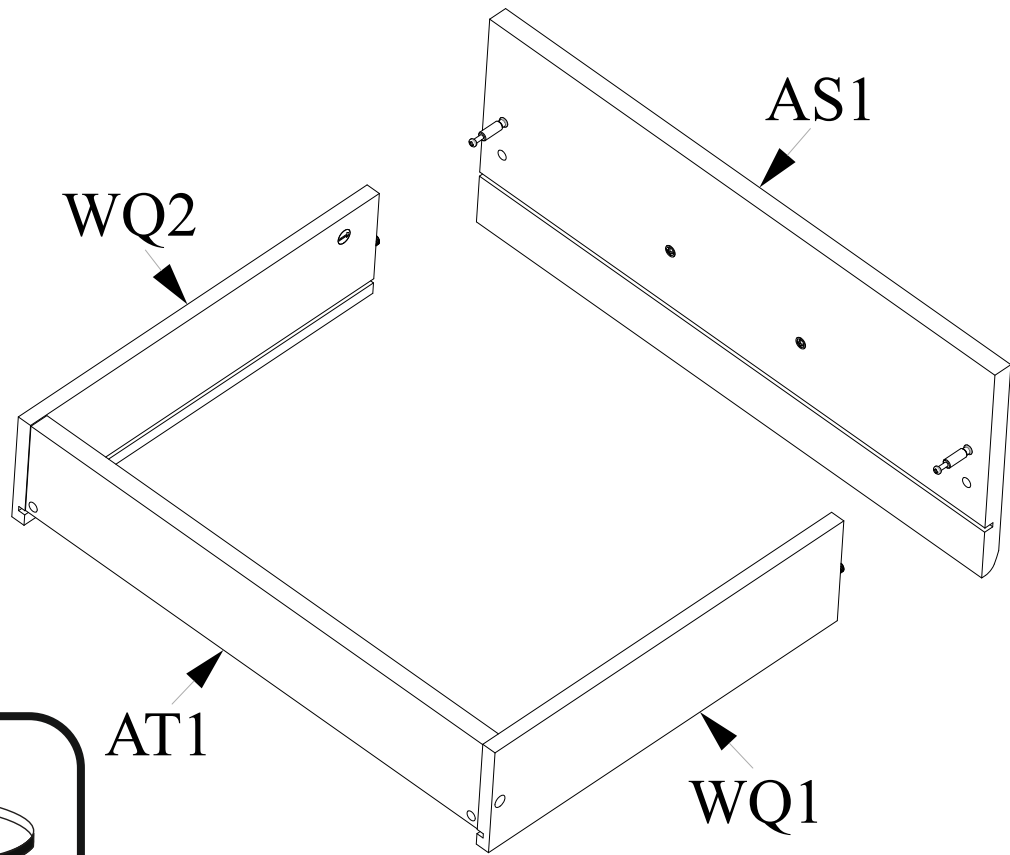


# 10

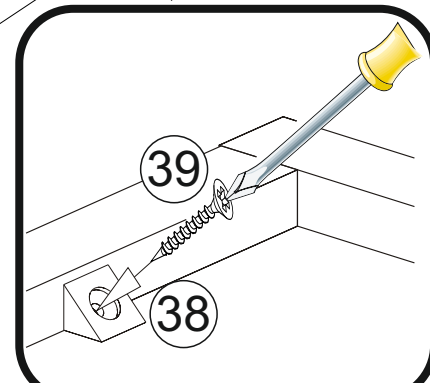
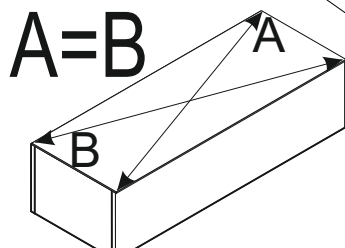
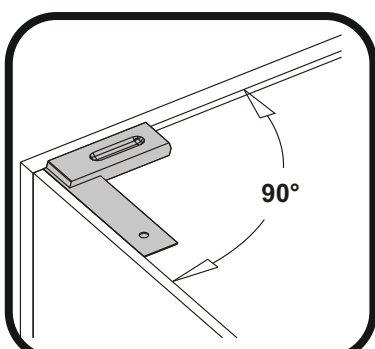
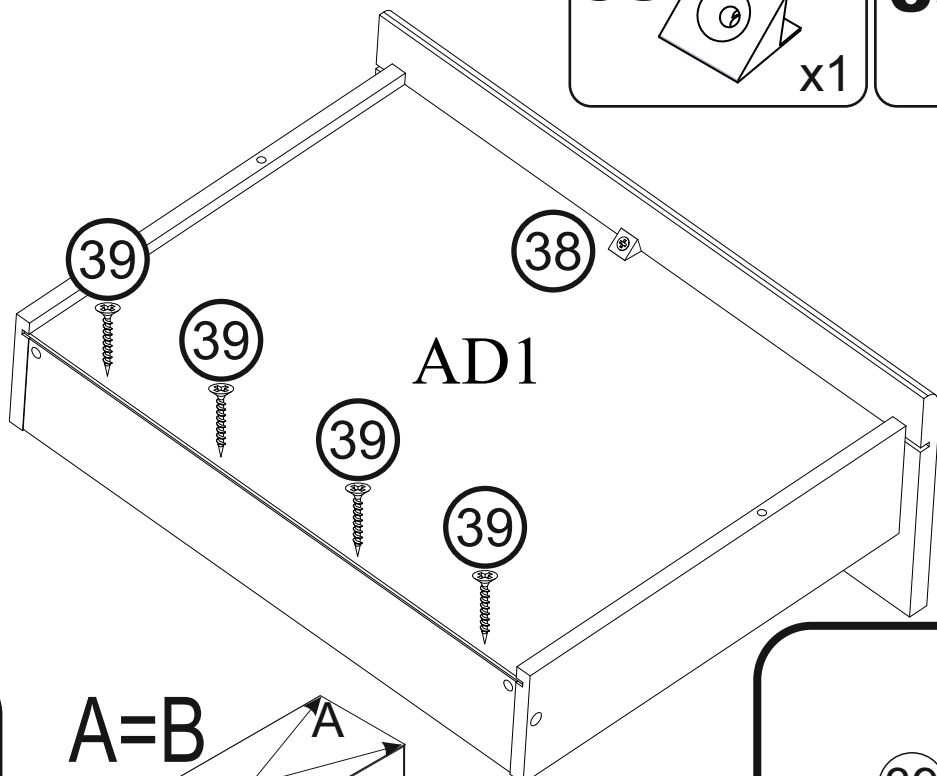
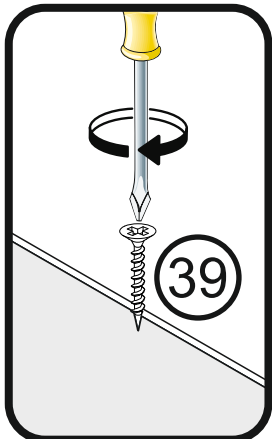
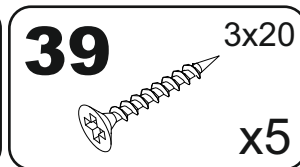
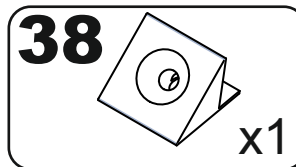




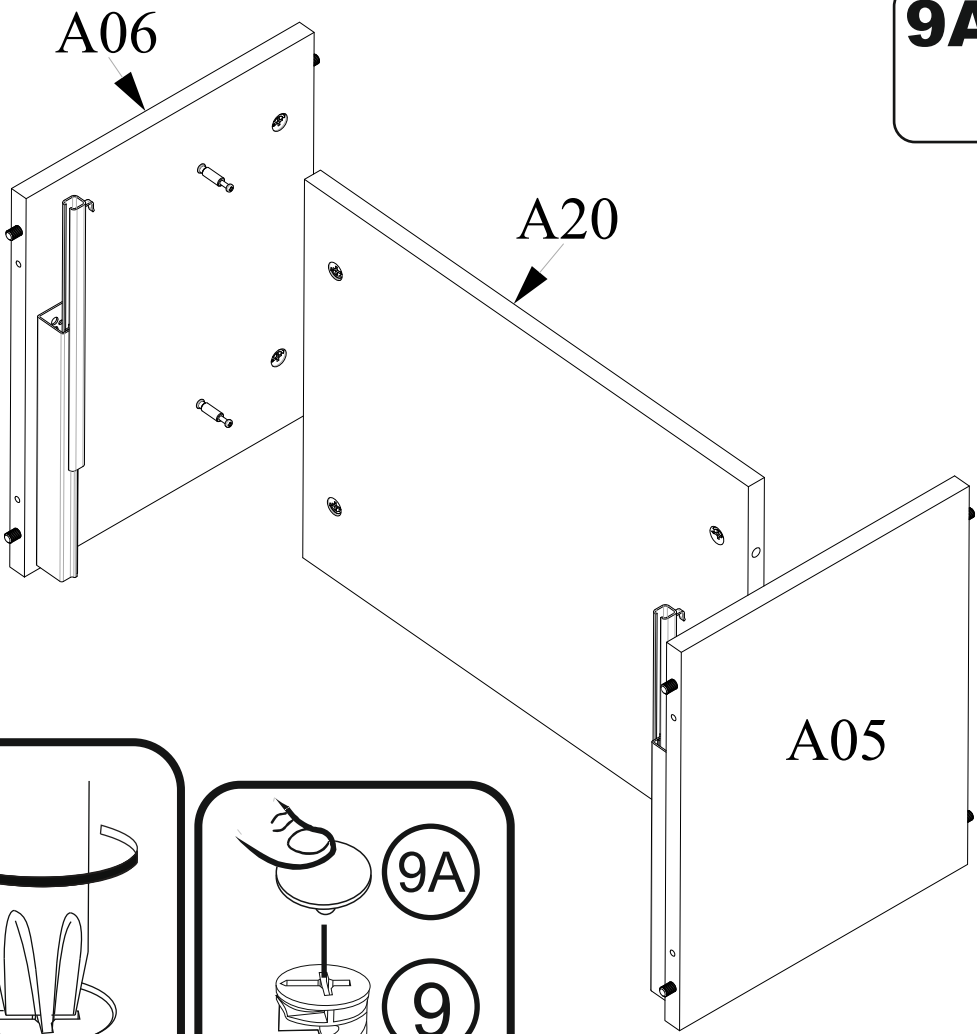
# 11




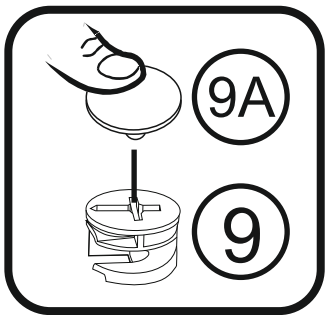
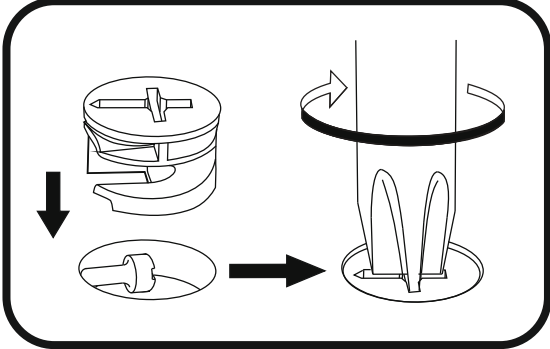
# 12



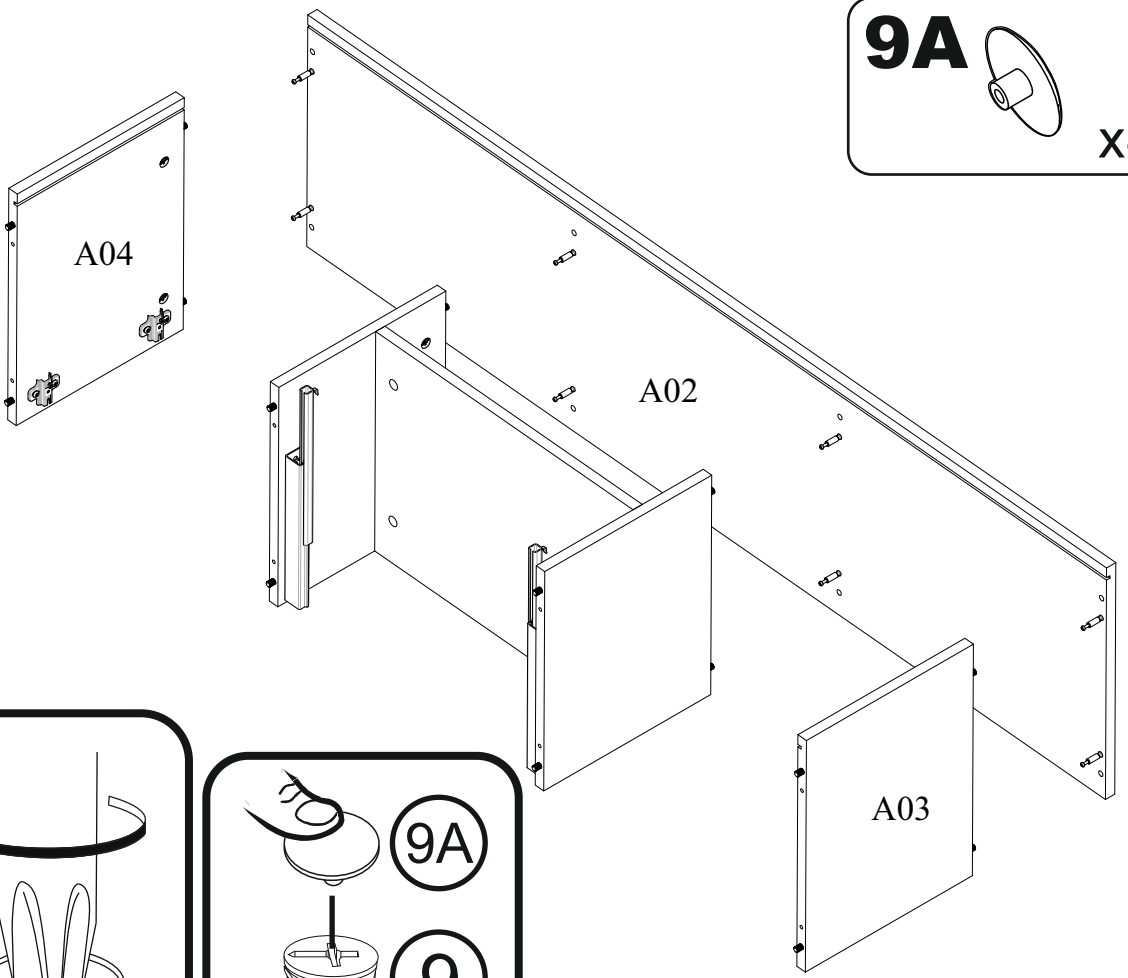
# 13




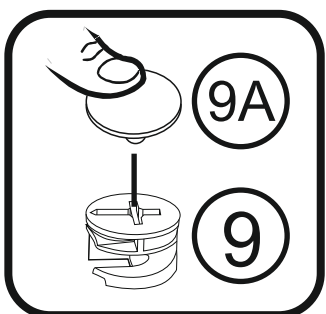
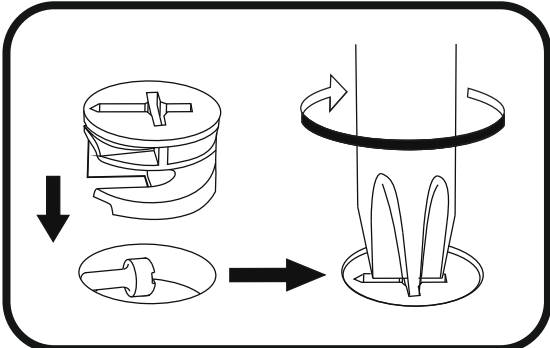
**9A**  x4



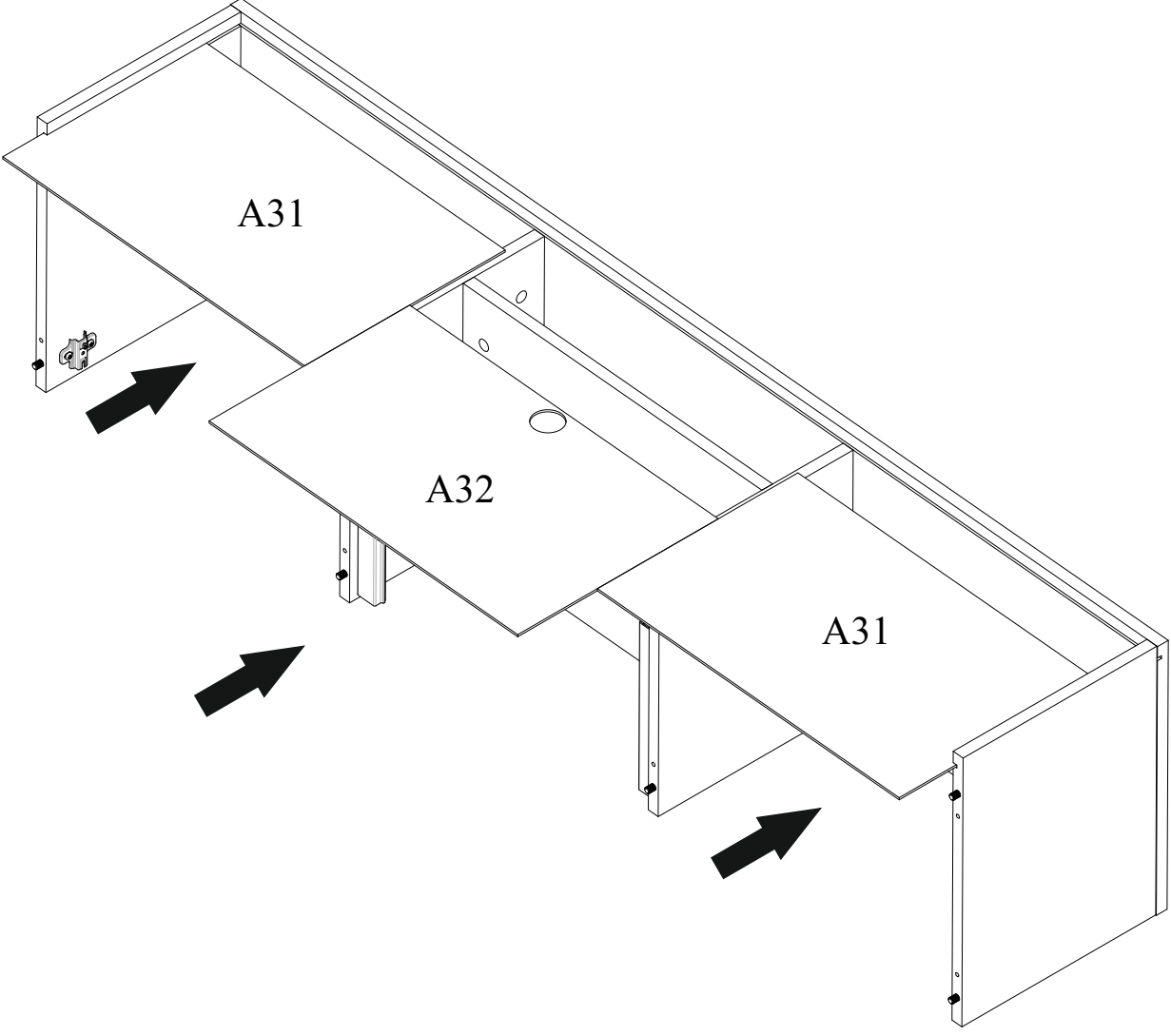
# 14



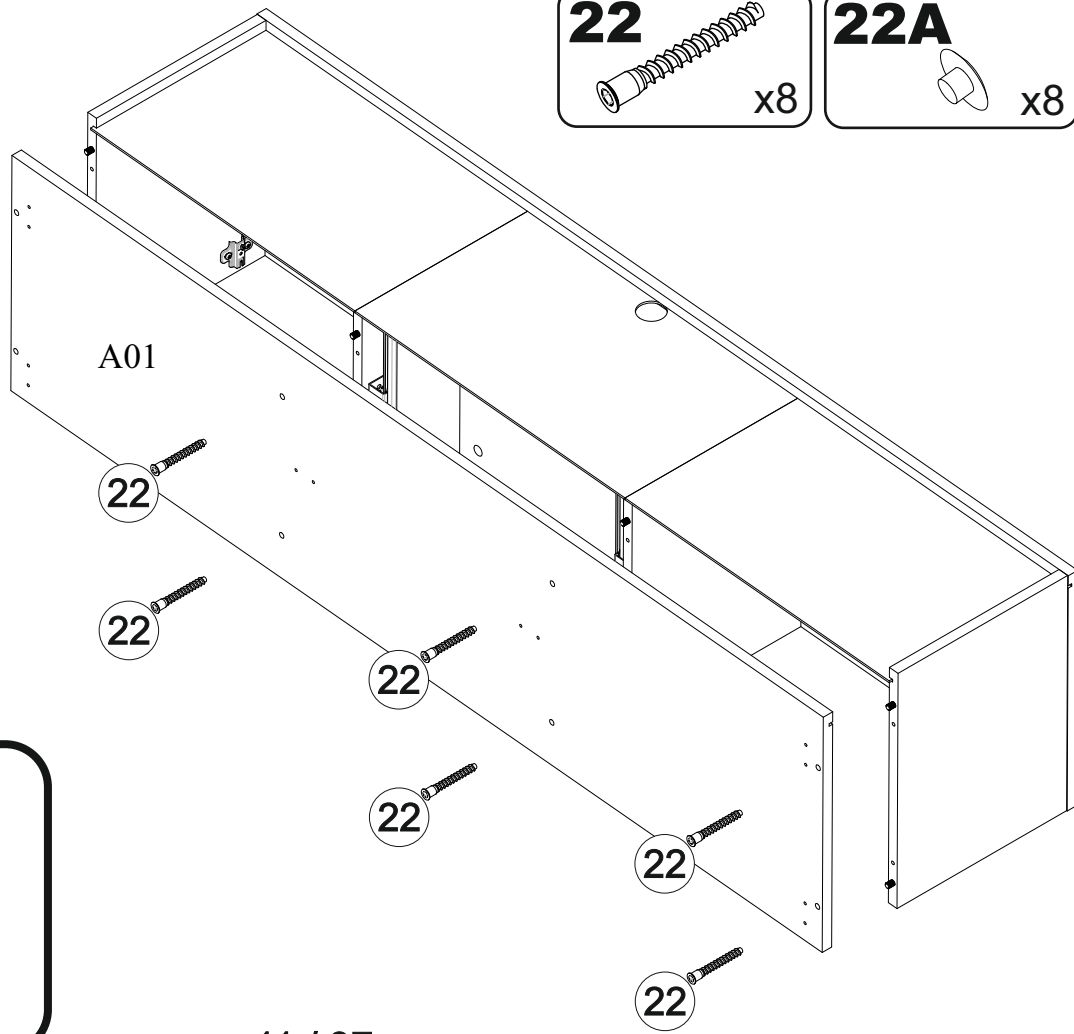
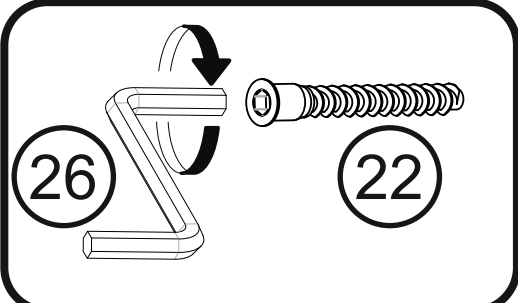
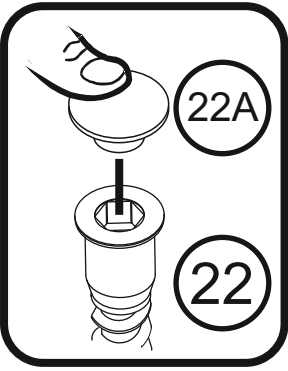
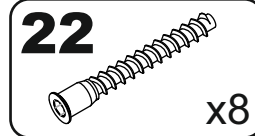
**9A**  x8



# 15

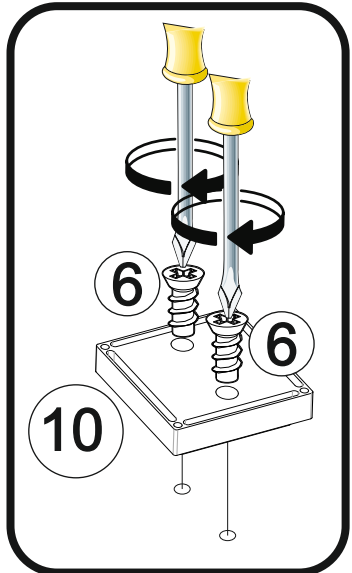
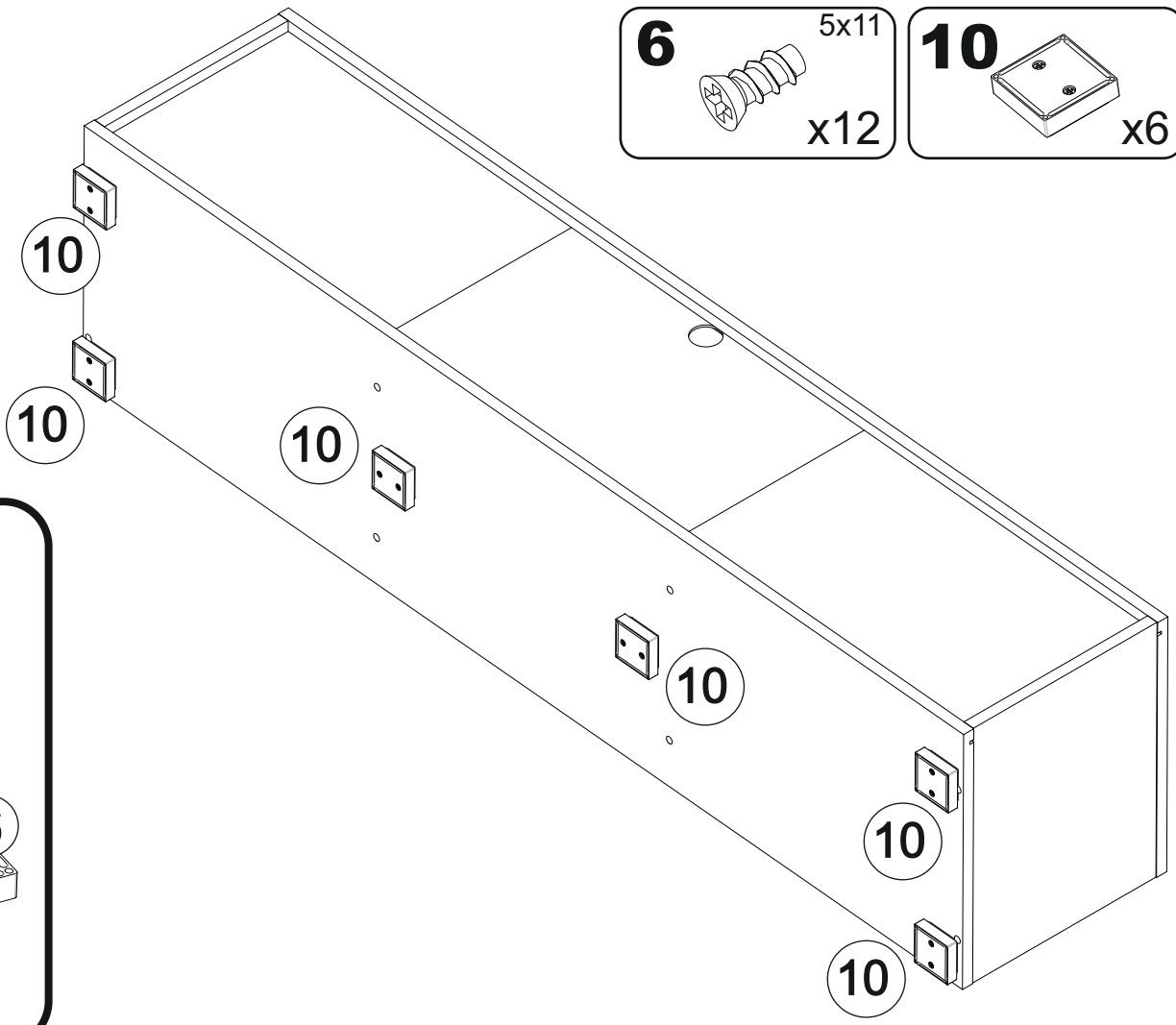


# 16



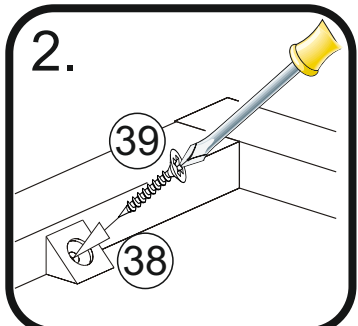
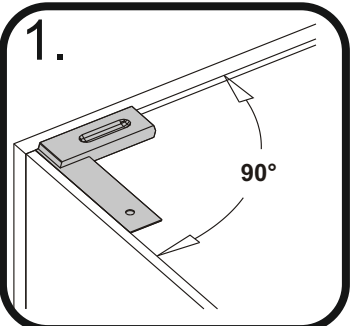
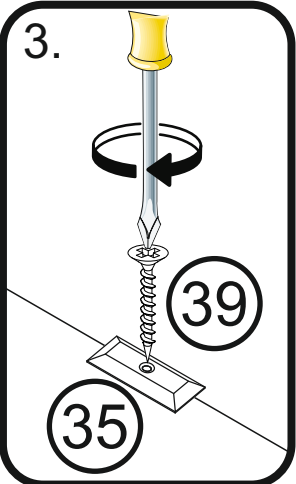
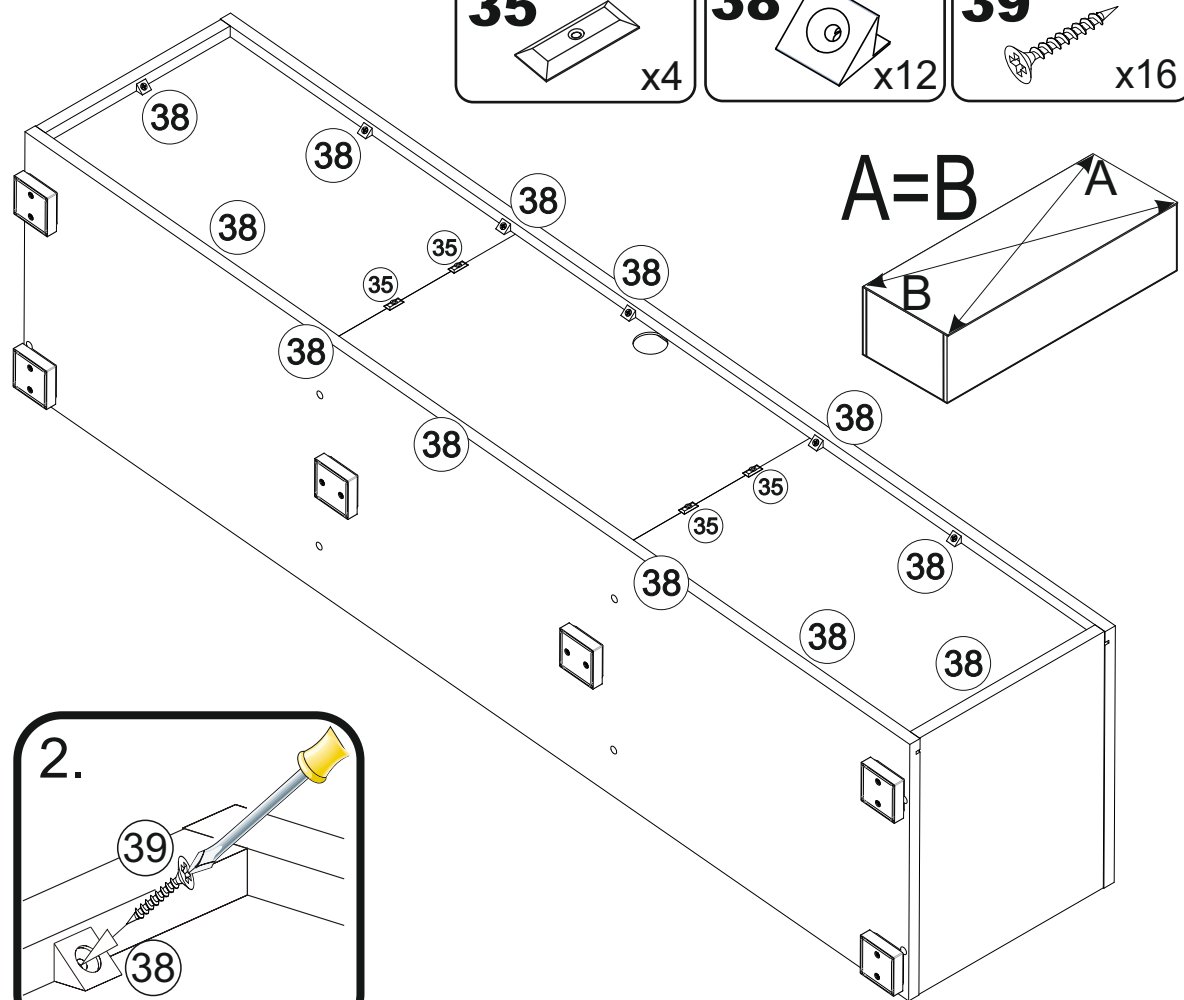
# 17

**6** 5x11 x12  
**10** x6

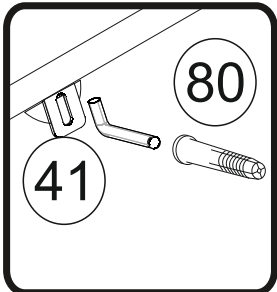
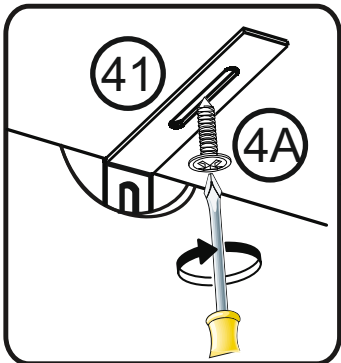
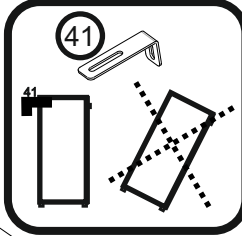
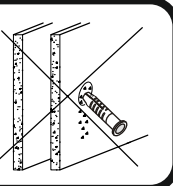
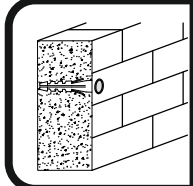
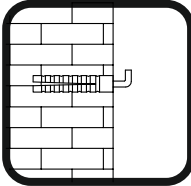
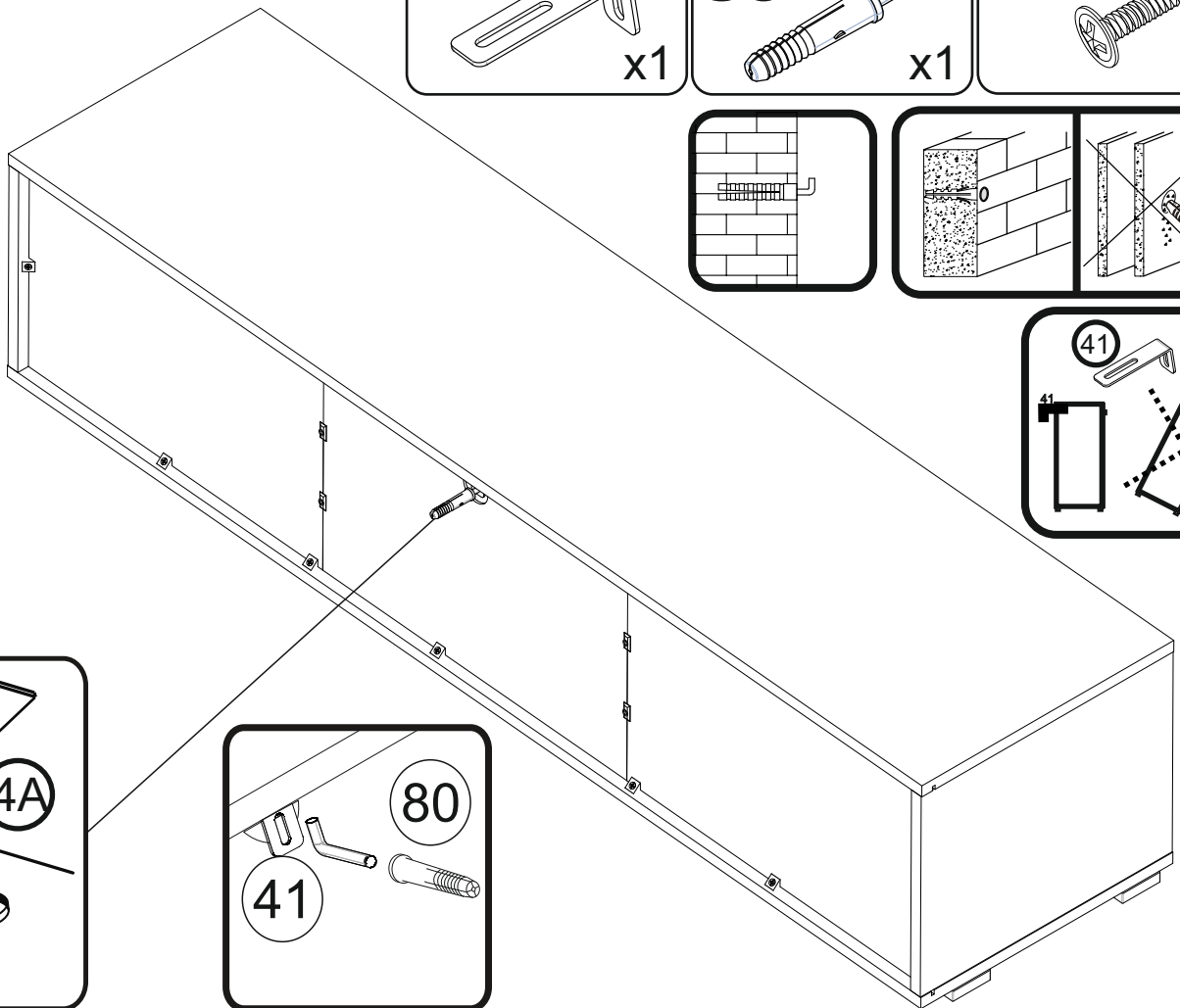
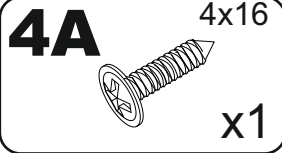
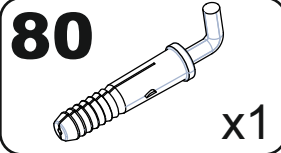
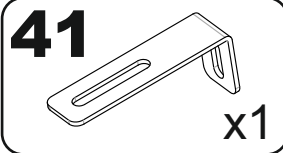


# 18

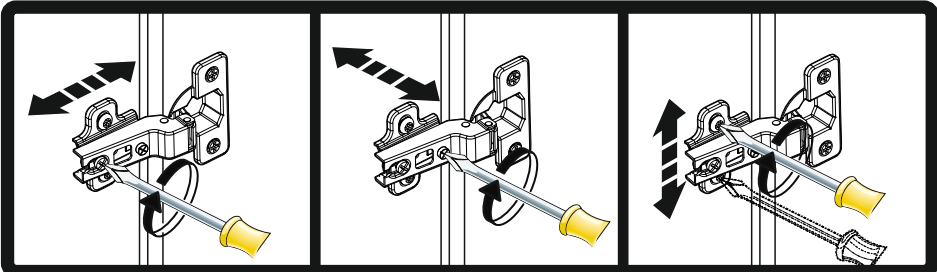
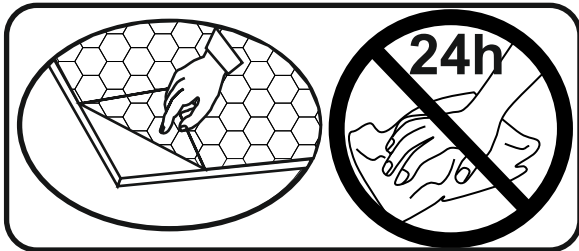
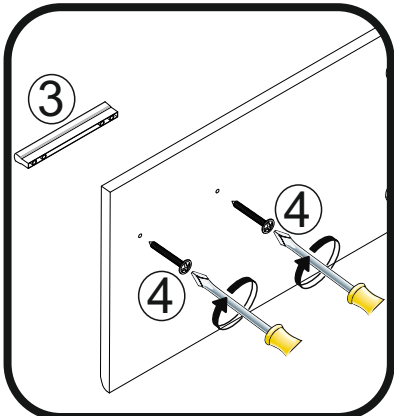
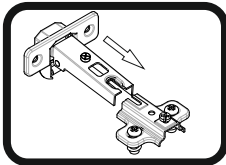
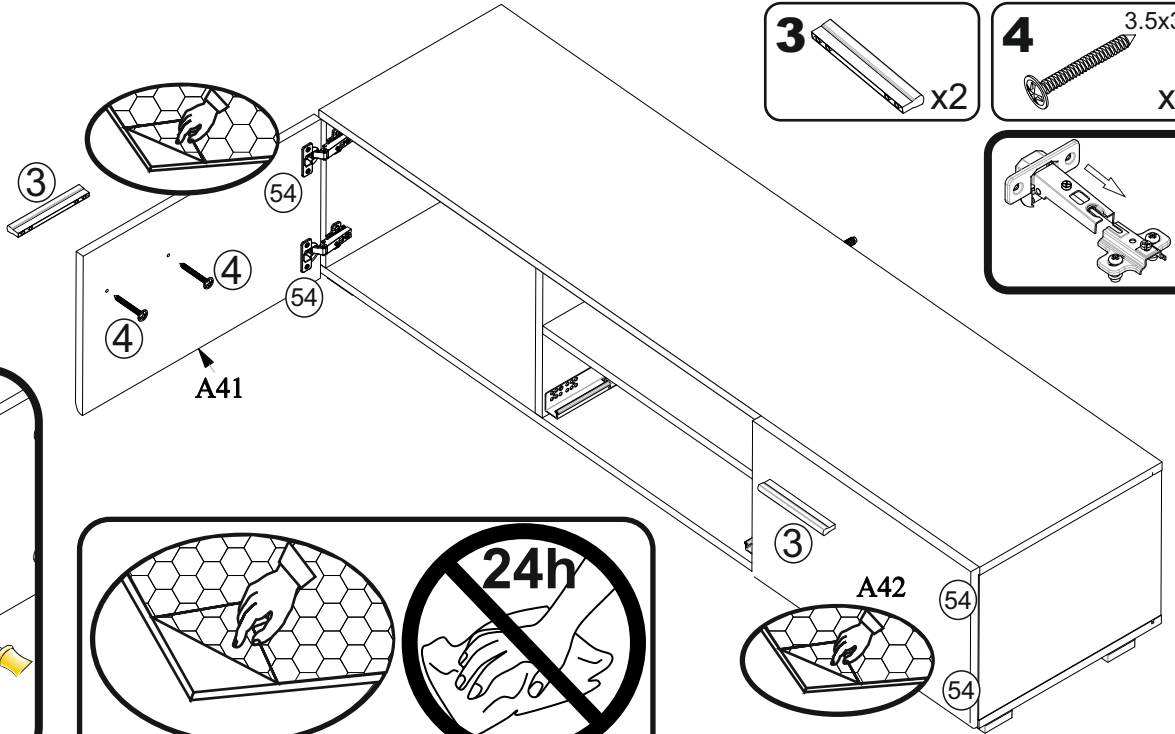
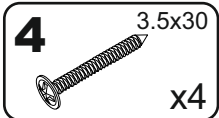
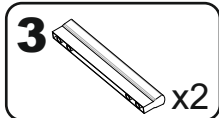
**35** x4  
**38** x12  
**39** 3x20 x16



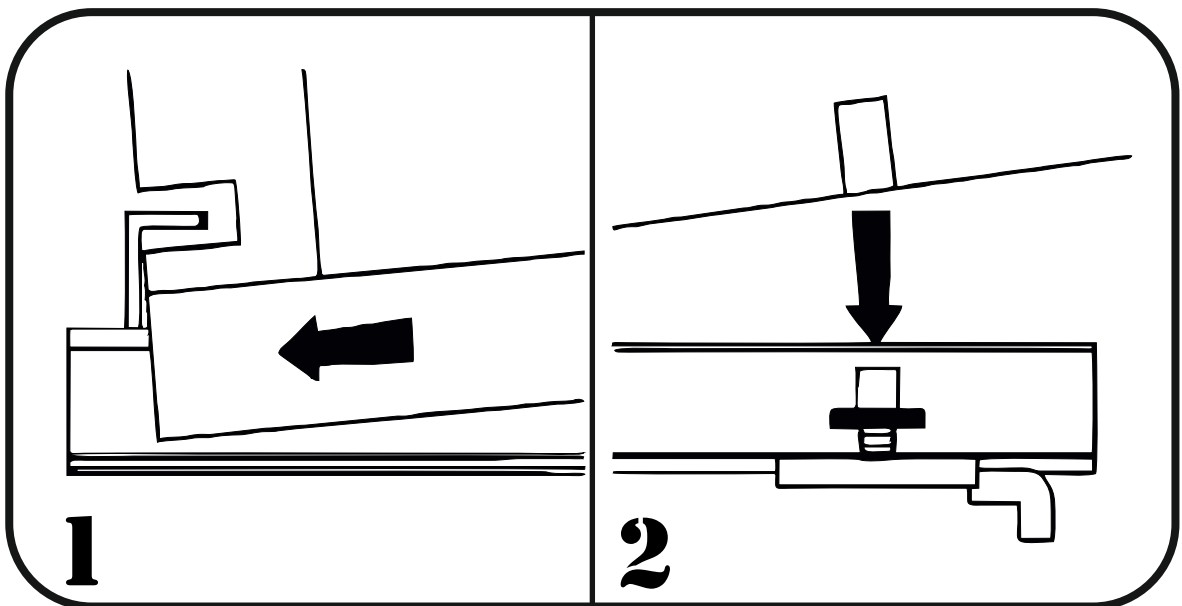
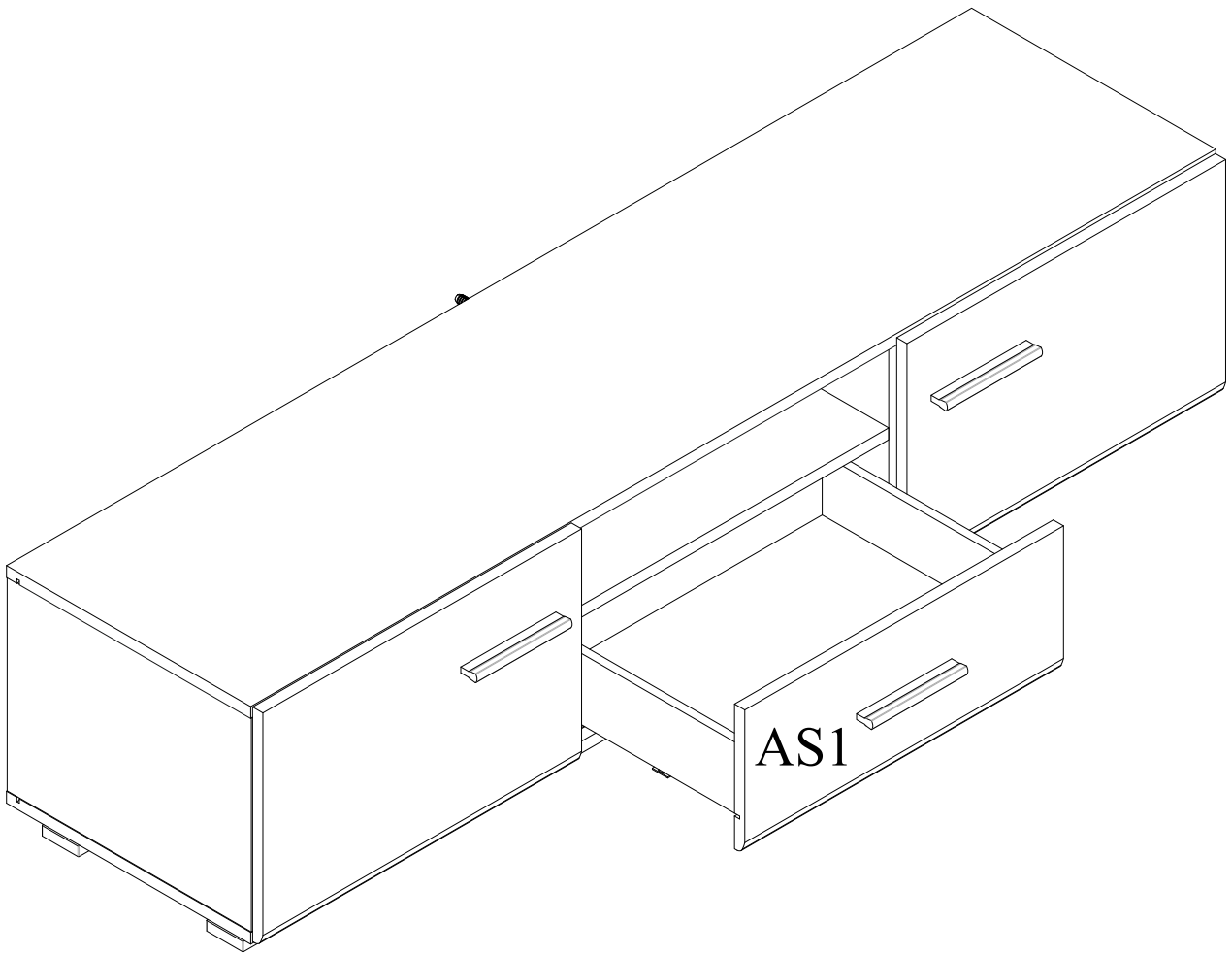
# 19

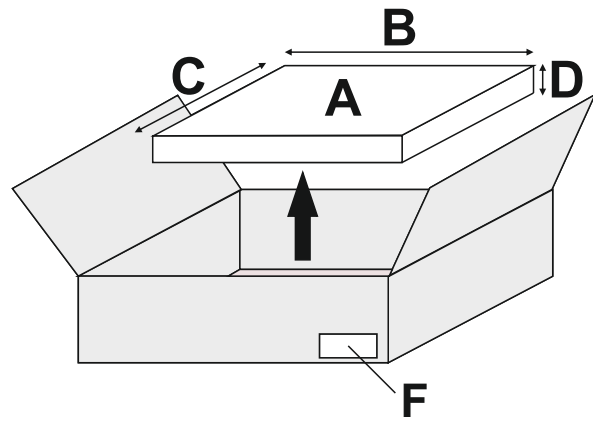
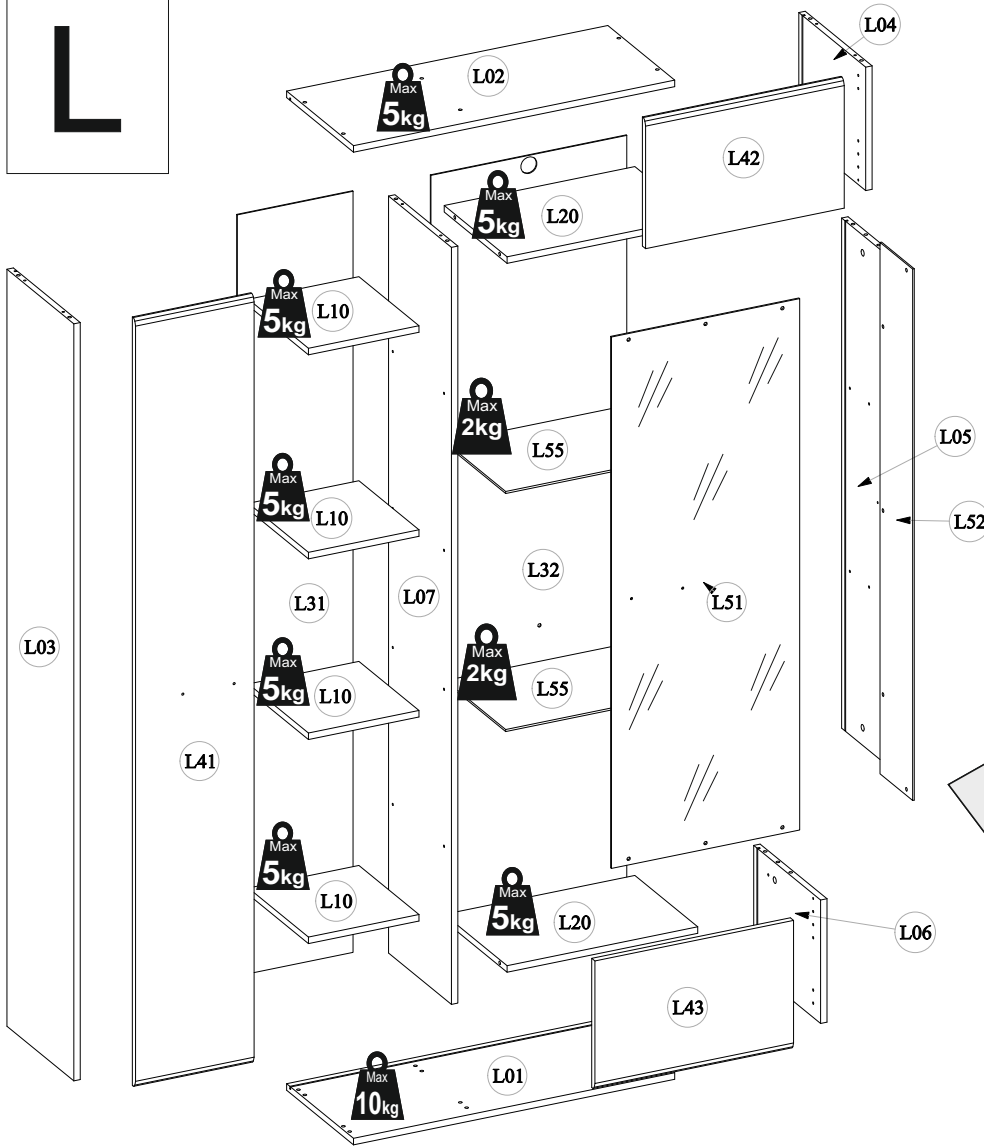
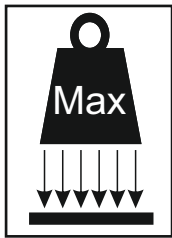
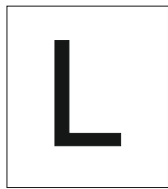


# 20



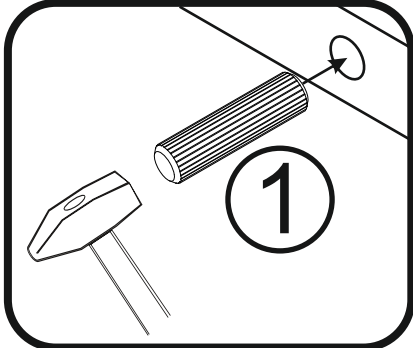
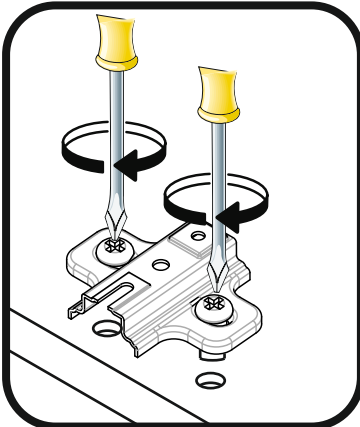
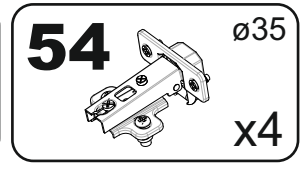
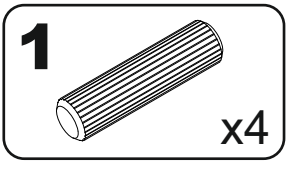
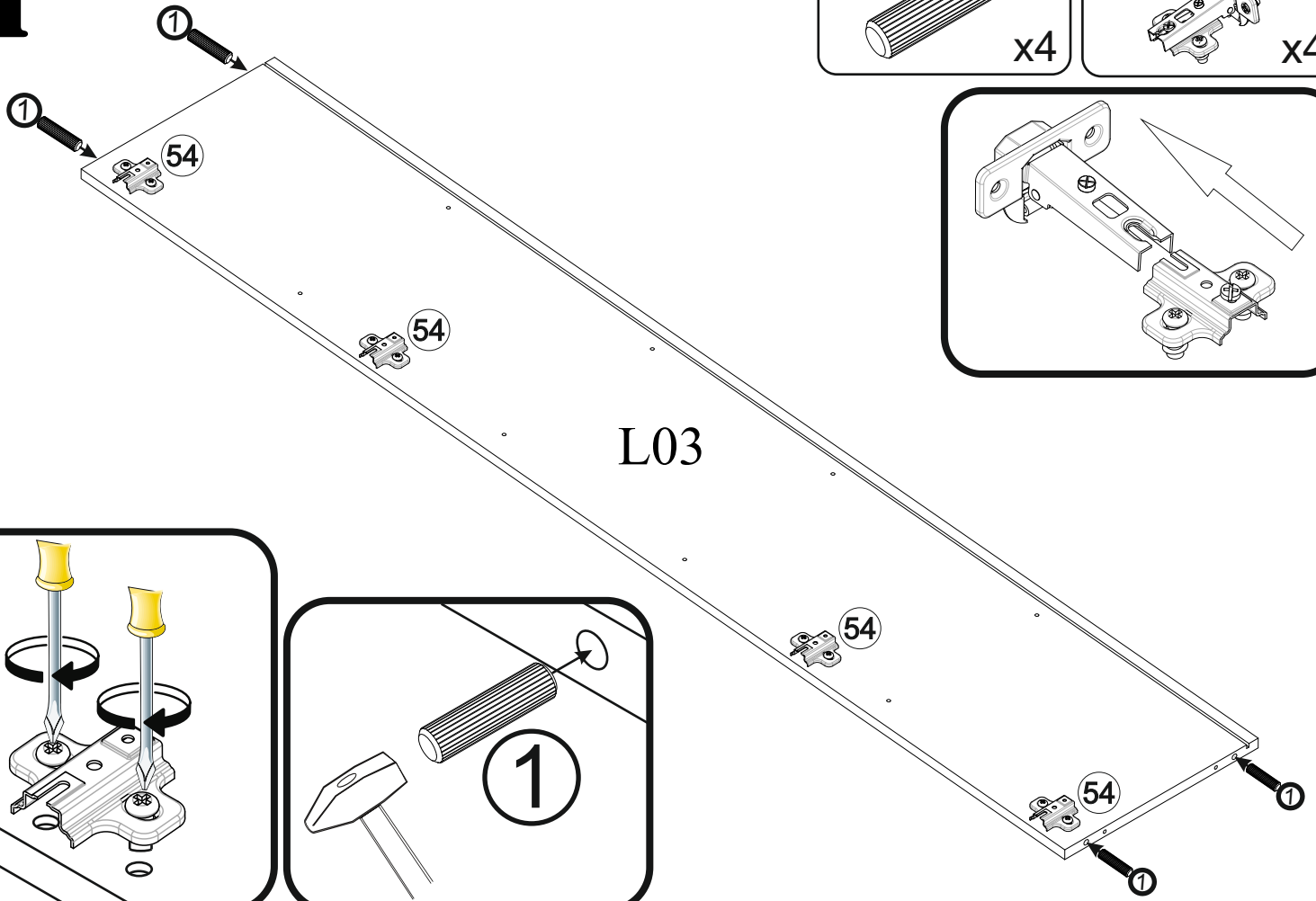
# 21



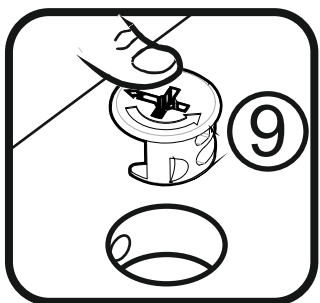
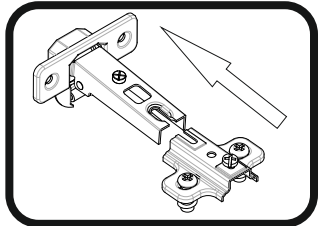
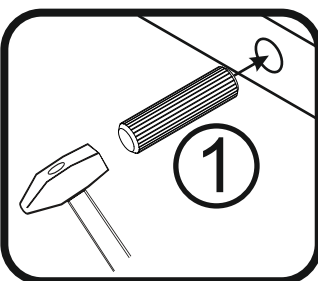
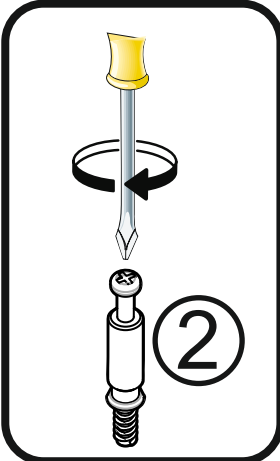
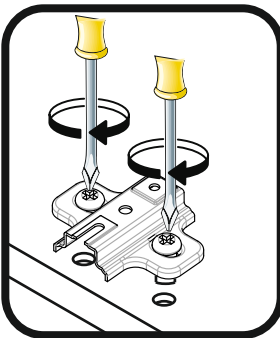
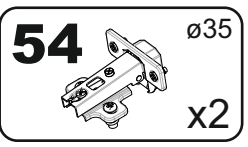
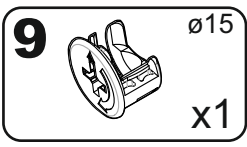
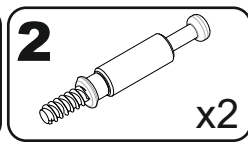
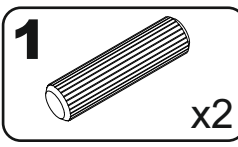
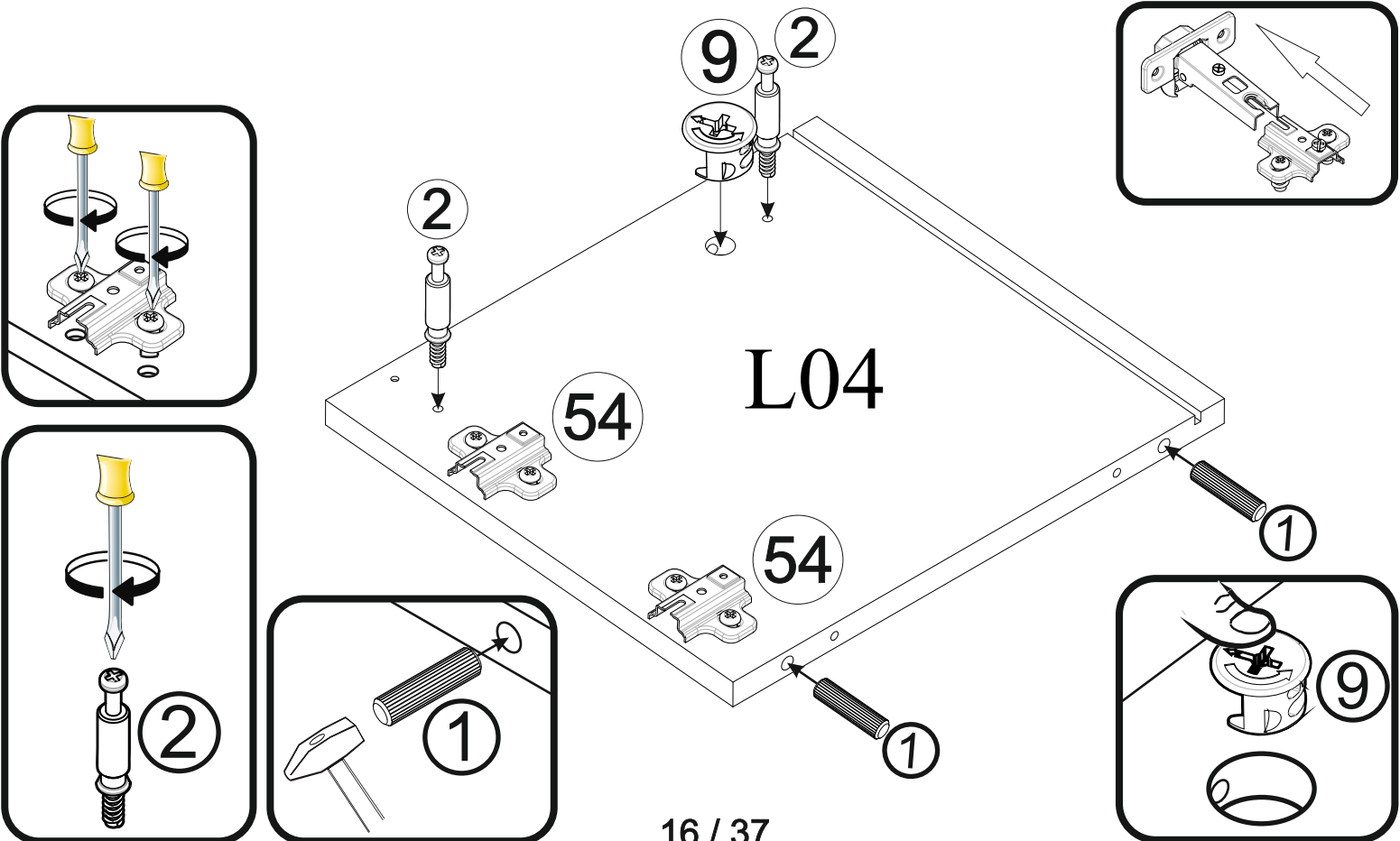


A	B (mm)	C (mm)	D (mm)	E	F
L01	802	334	16	1	3/5
L02	802	334	16	1	3/5
L03	1852	334	16	1	3/5
L04	302	334	16	1	3/5
L05	1248	195	16	1	3/5
L06	302	334	16	1	3/5
L07	1852	314	16	1	3/5
L10	276	300	16	4	3/5
L20	476	314	16	2	4/5
L31	1862	289	3	1	4/5
L32	1862	489	3	1	4/5
L41	1880	296	16	1	4/5
L42	316	496	16	1	4/5
L43	316	496	16	1	4/5
L51	1300	470	4	1	4/5
L52	1300	163	4	1	3/5
L55	467	300	5	2	2/5

# 1

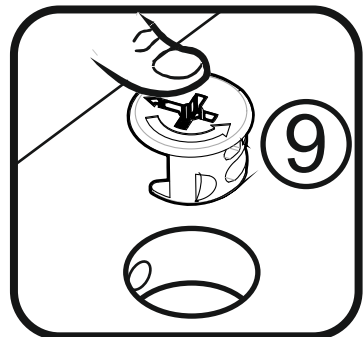
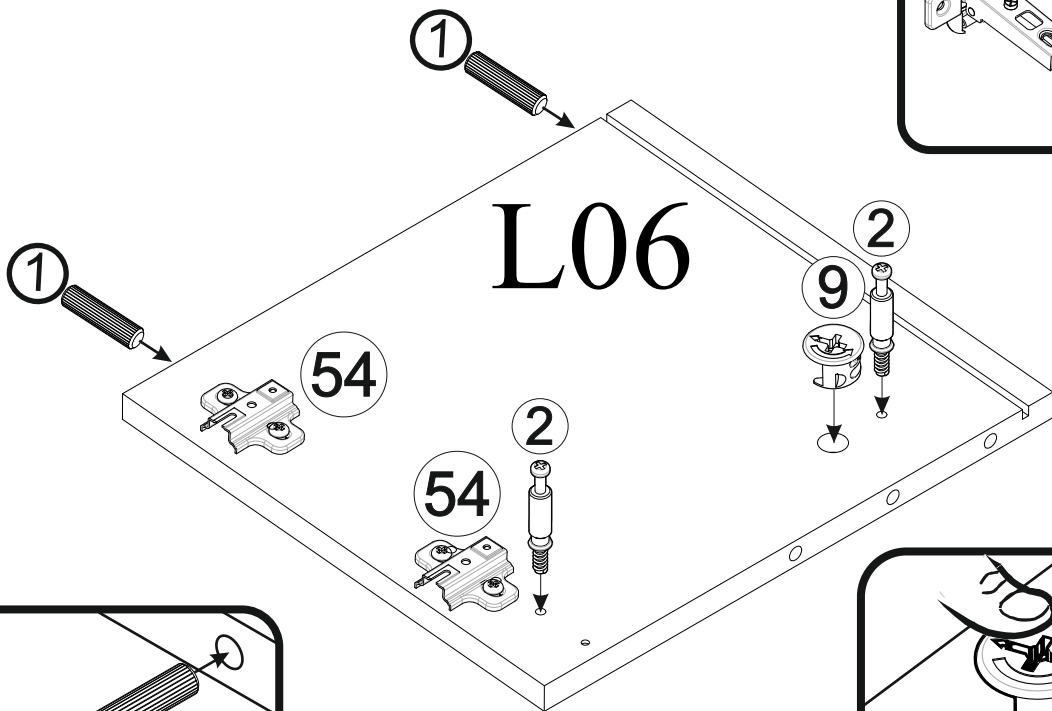
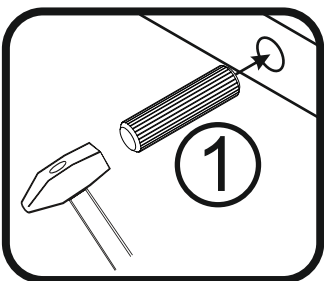
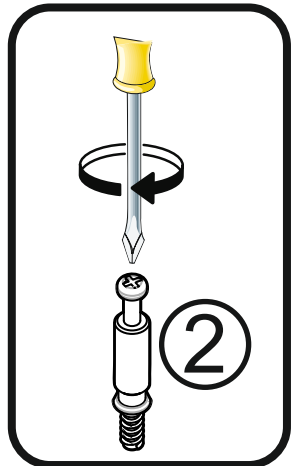
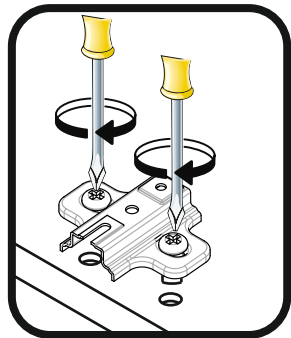
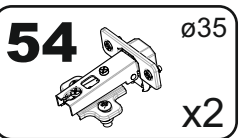
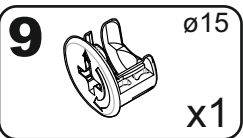
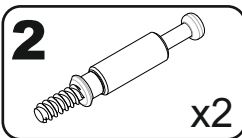
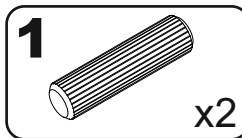


# 2

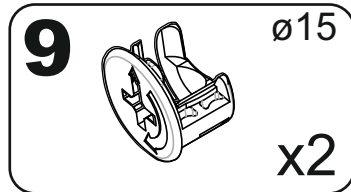
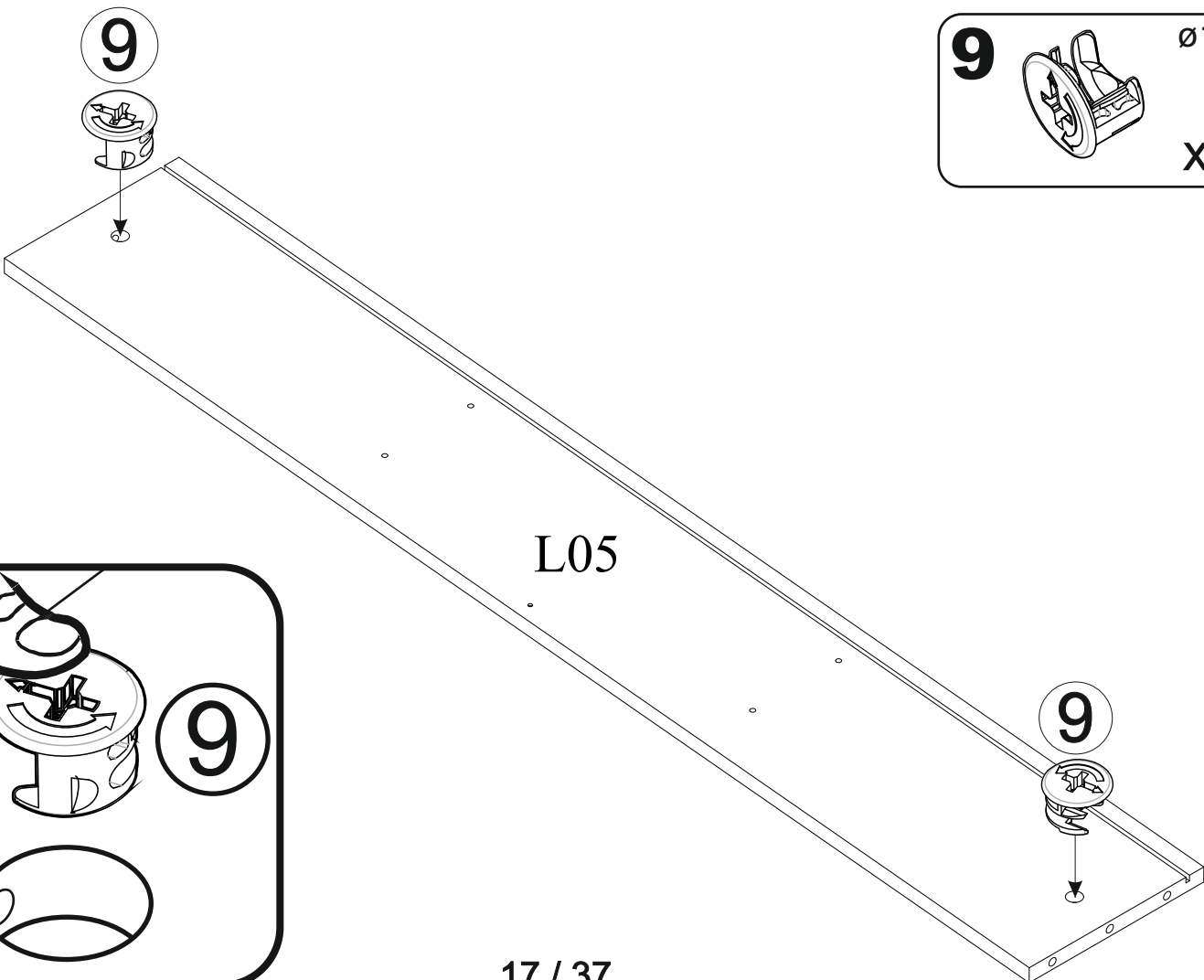




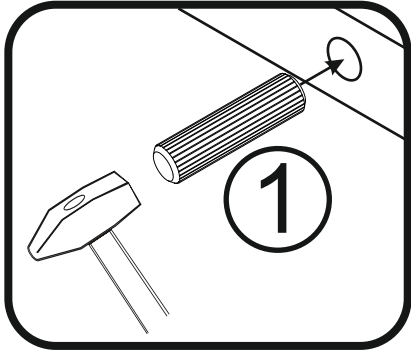
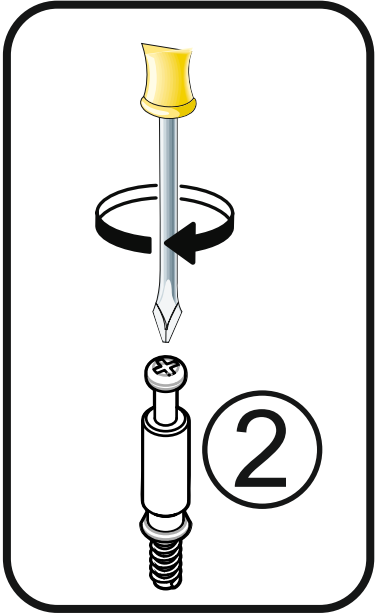
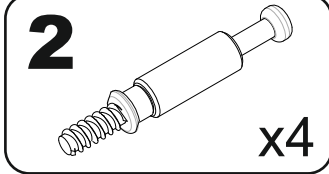
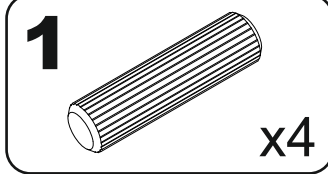
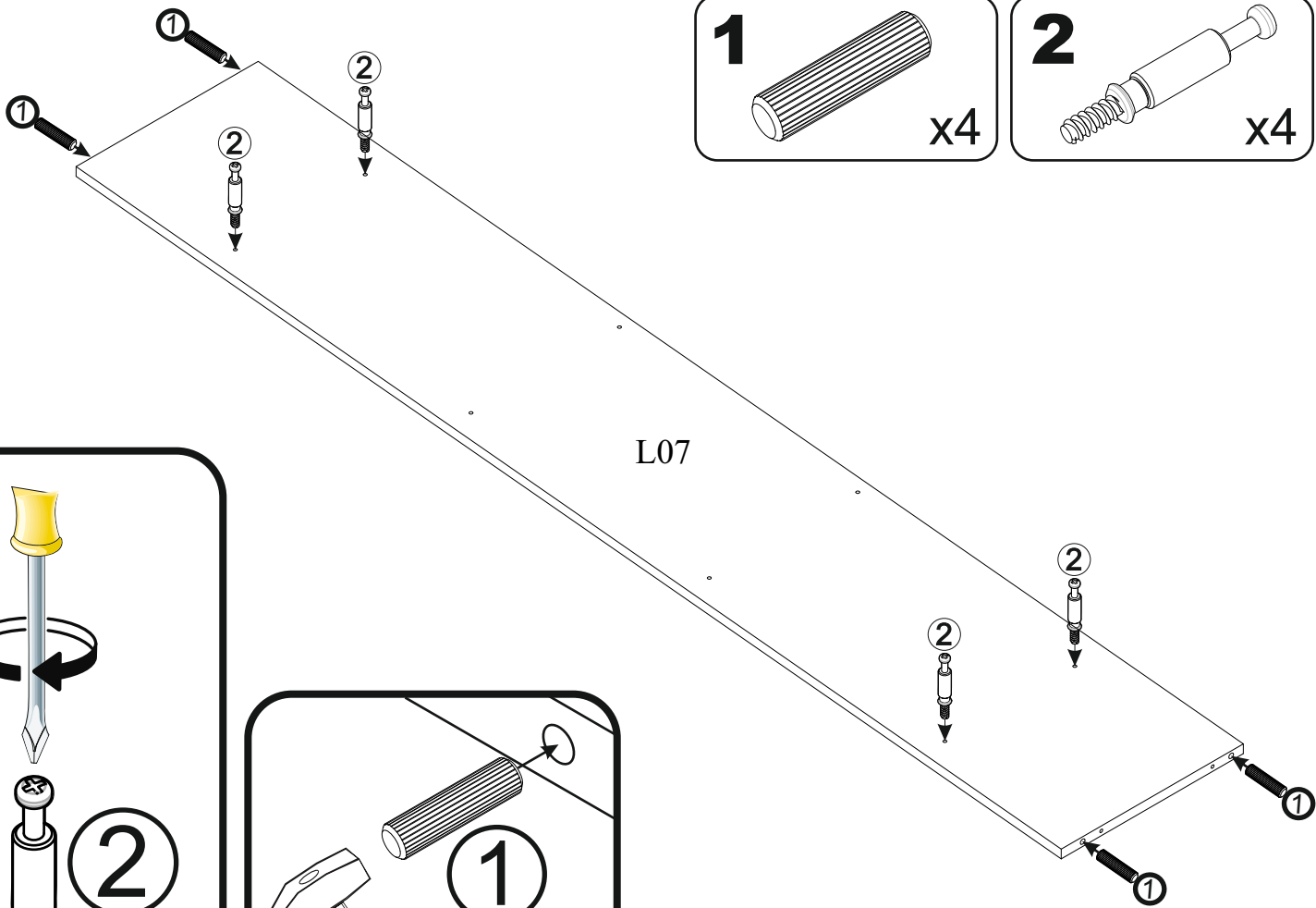
# 3



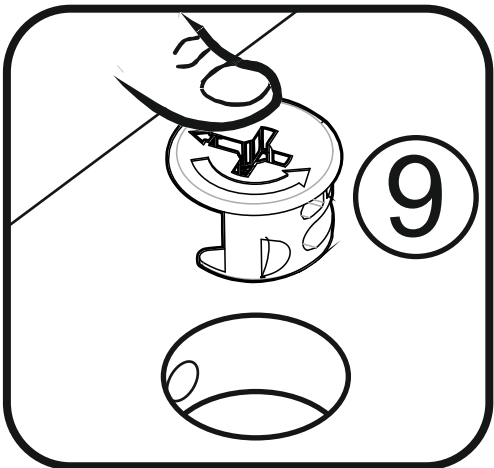
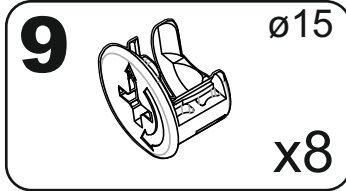
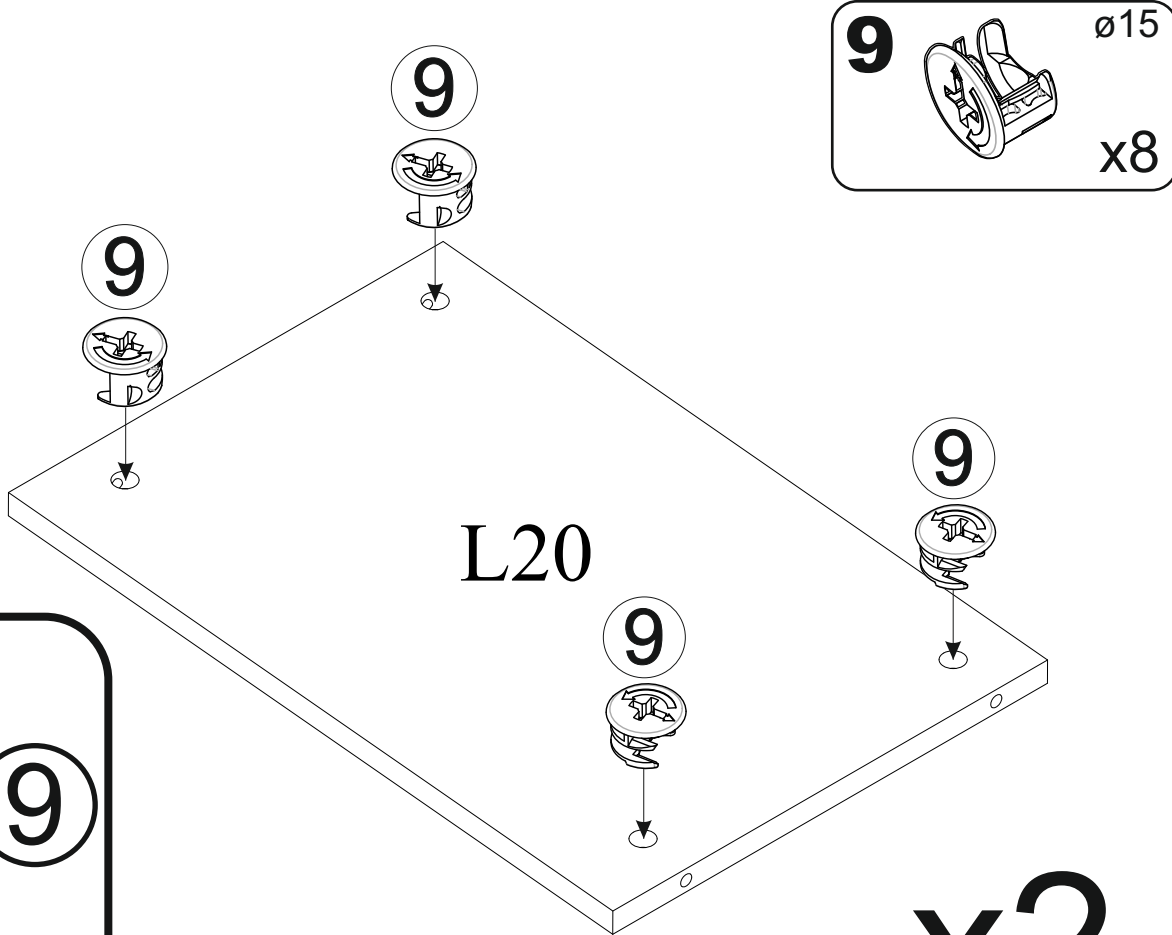
# 4



**5**



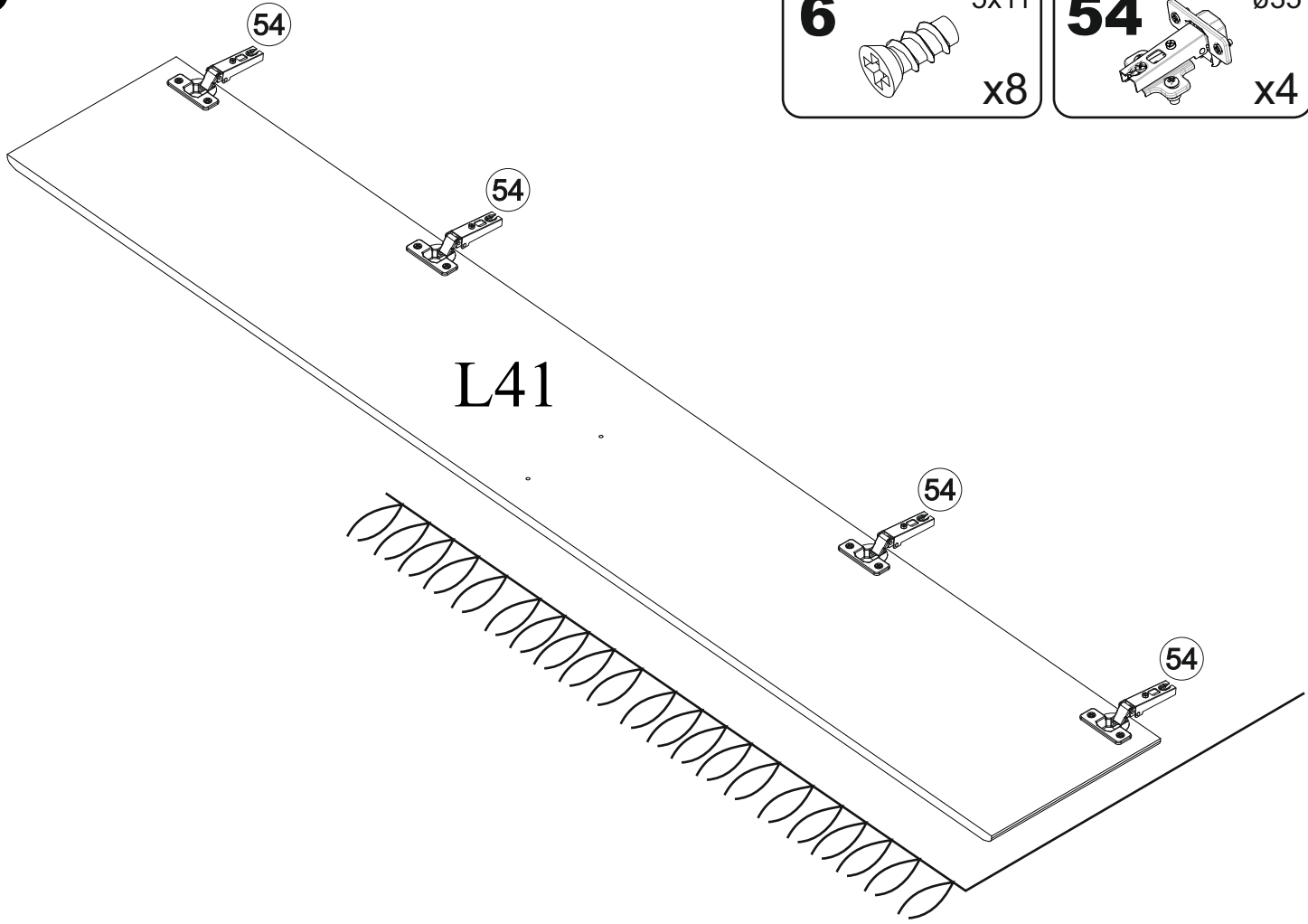
**6**



**x2**

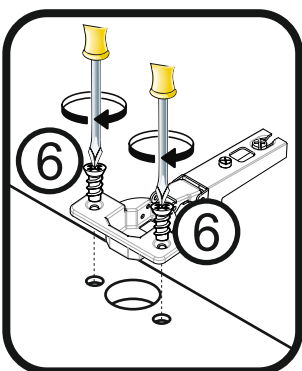
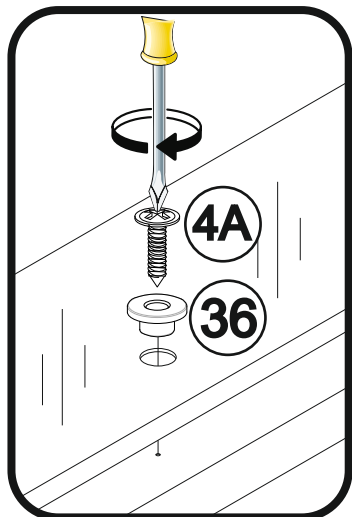
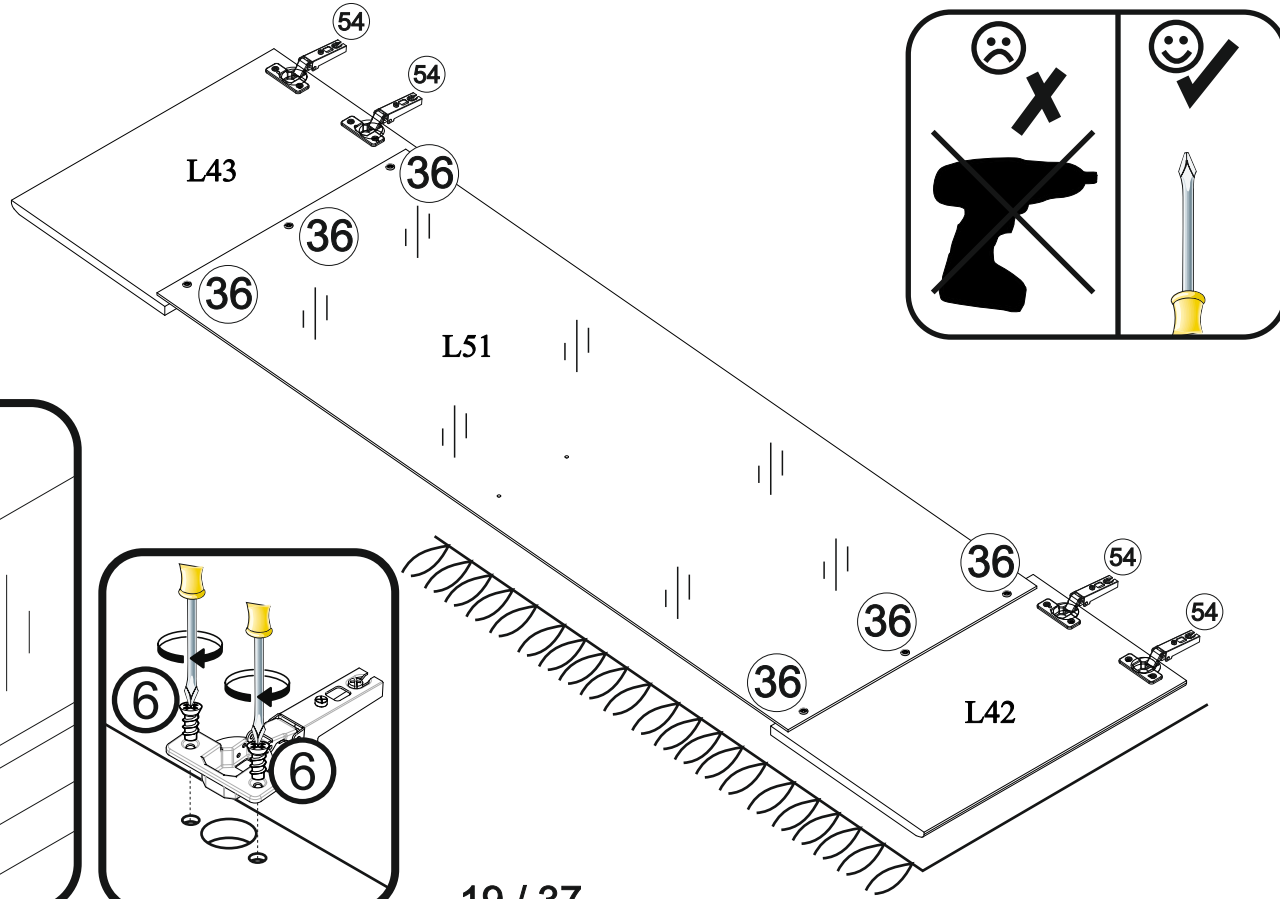
7

<b>6</b>	5x11	<b>54</b>	ø35
	x8		x4

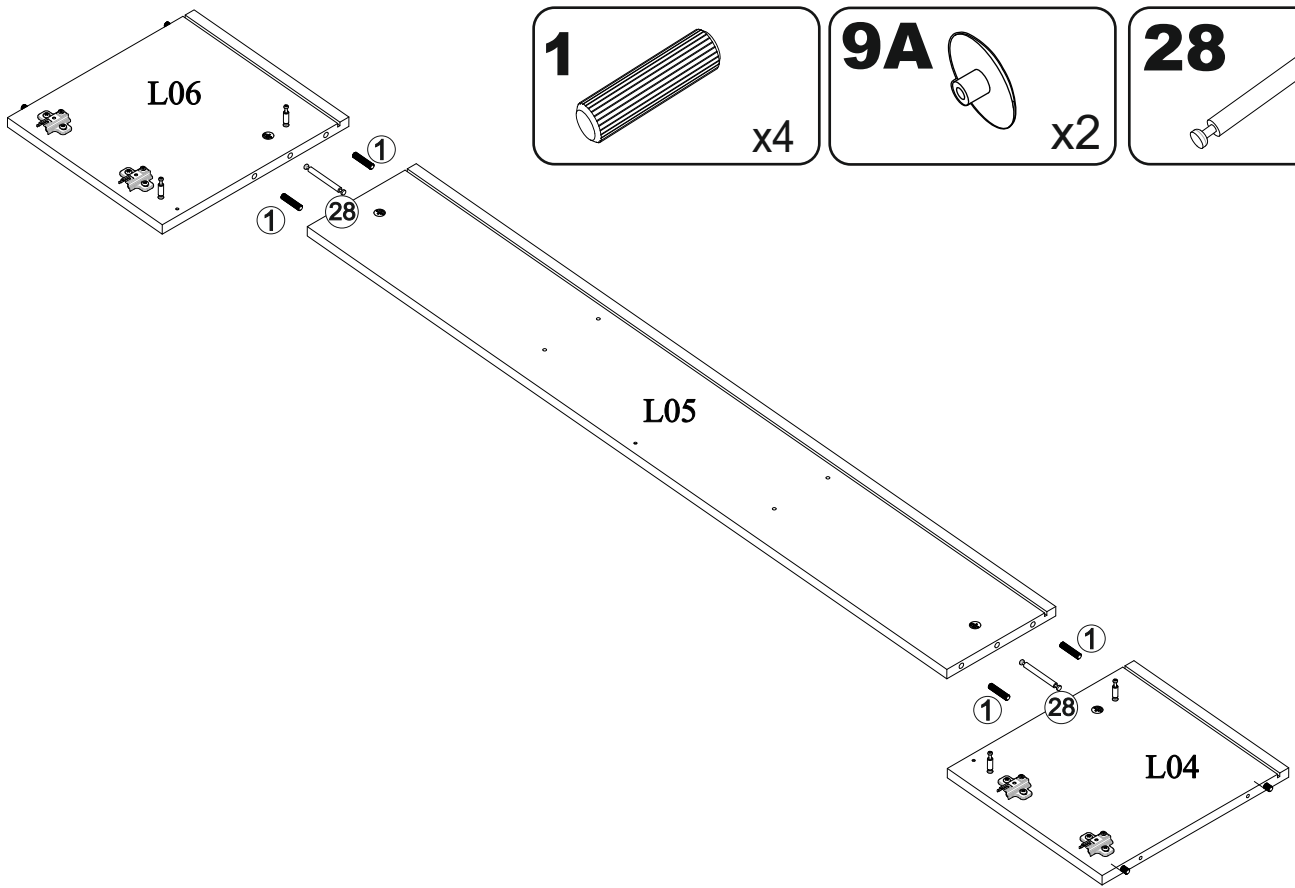


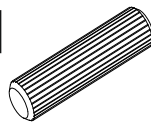
8


<b>4A</b>	4x16	<b>6</b>	5x11	<b>36</b>	<b>54</b>	ø35
	x6		x8			x6

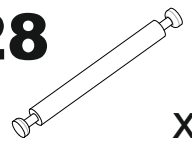


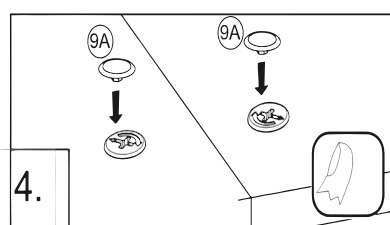
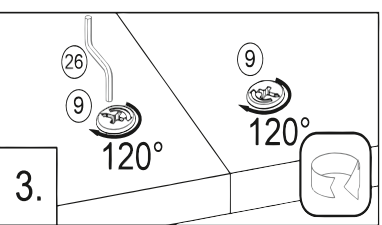
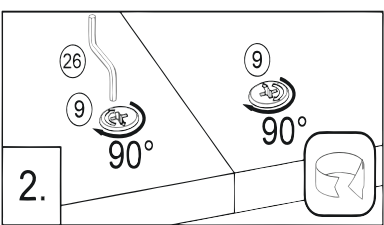
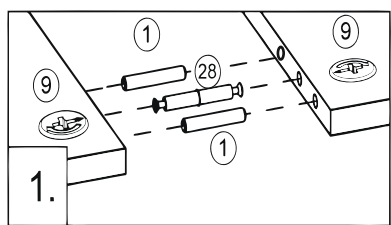
# 9



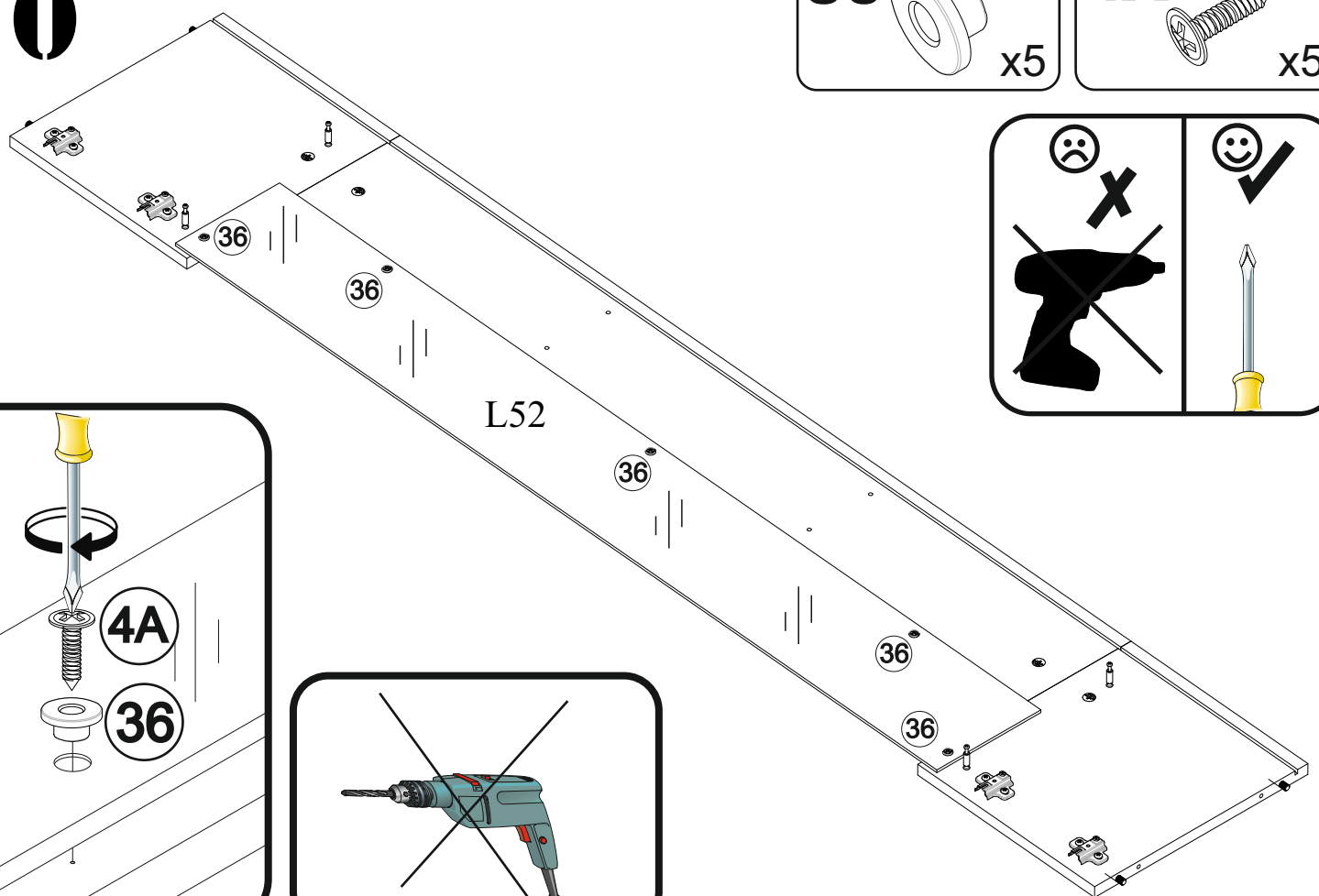
**1**  x4


**9A**  x2

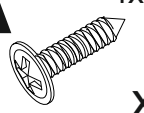
**28**  x2

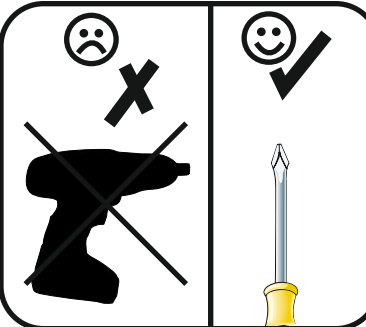
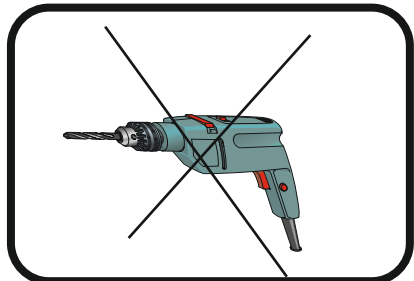
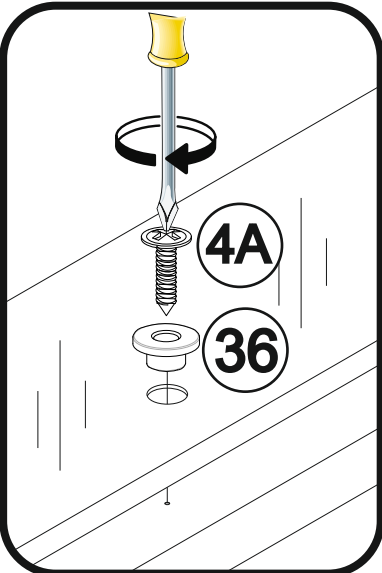


# 10

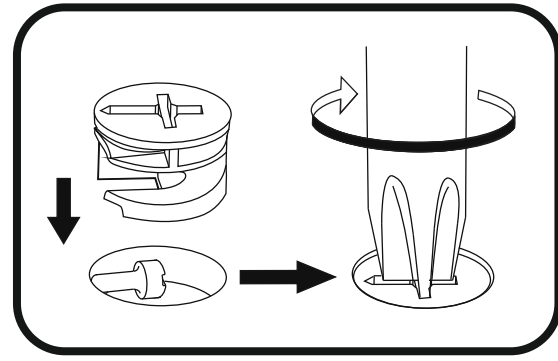
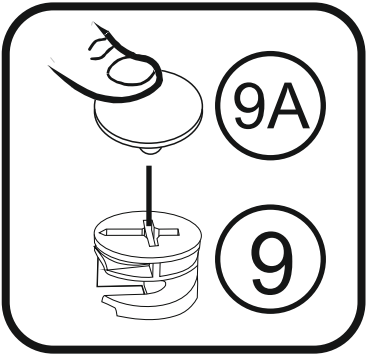
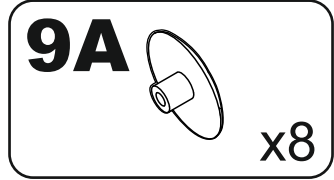
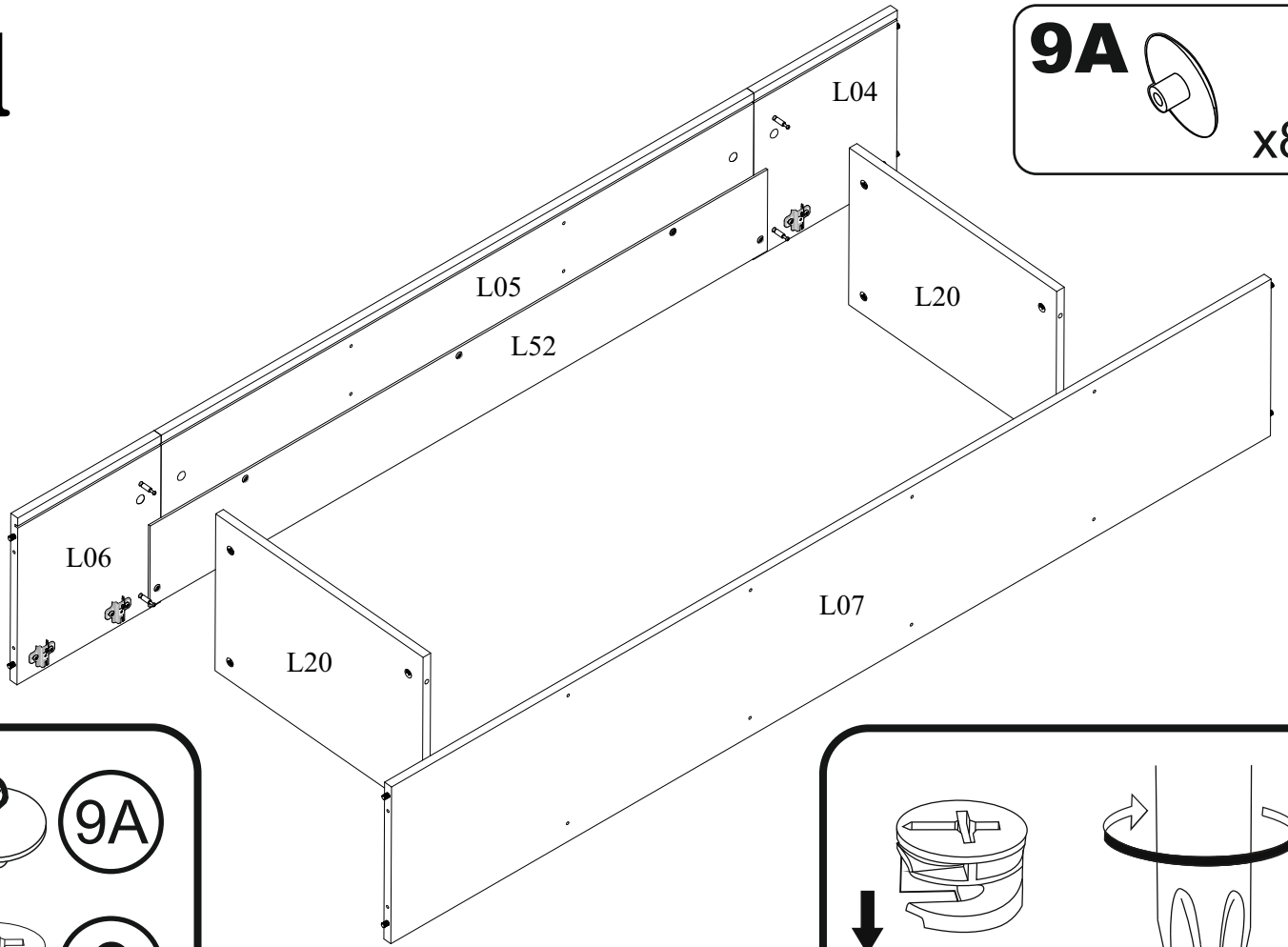


**36**  x5

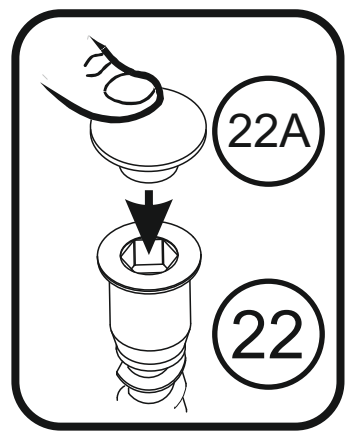
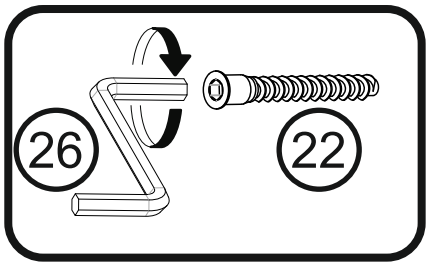
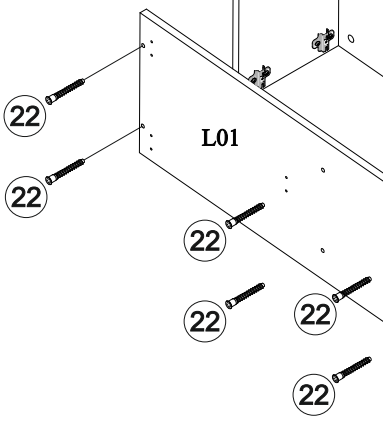
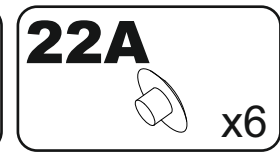
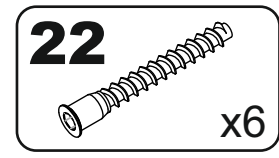
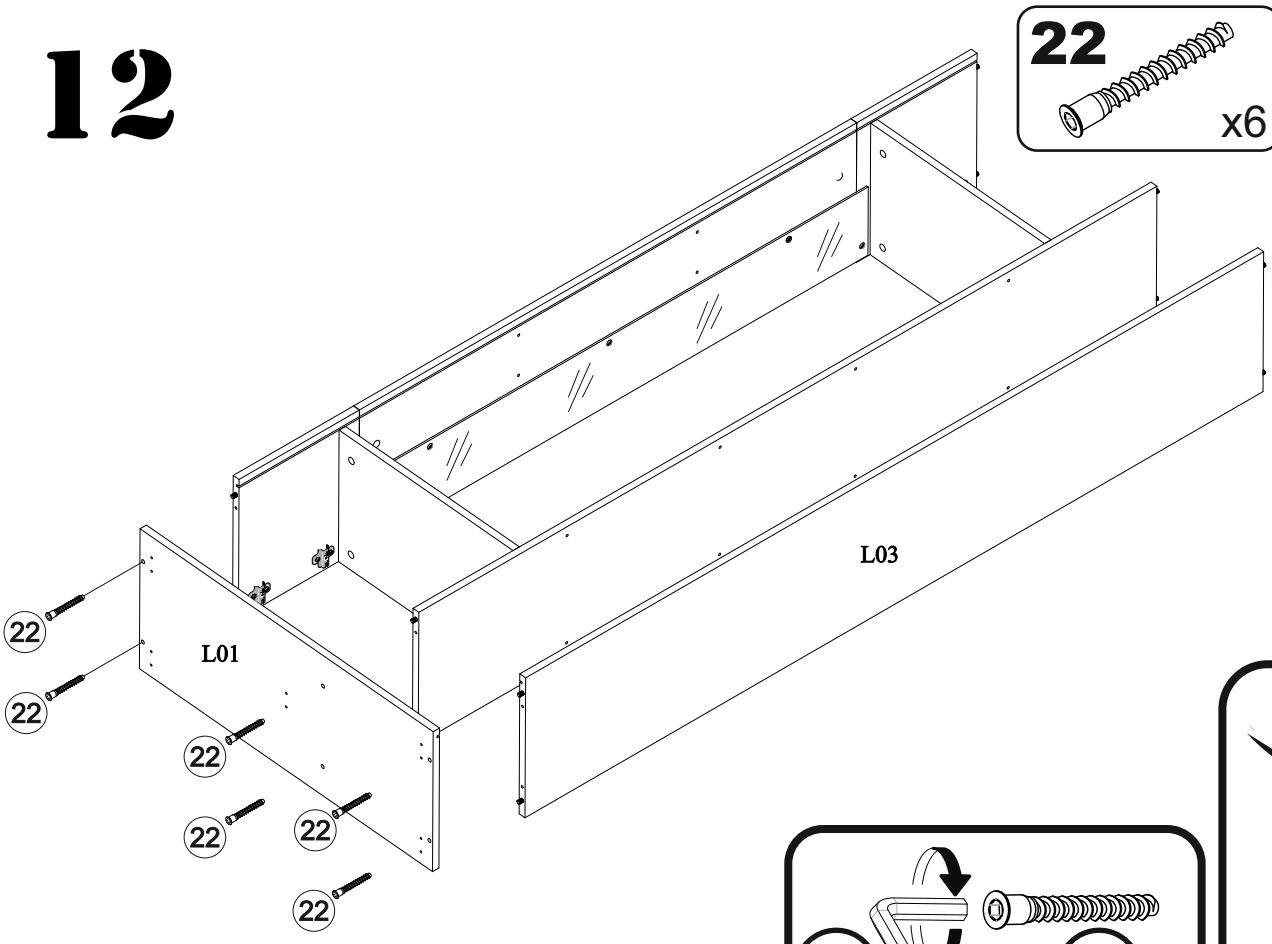
**4A**  4x16 x5

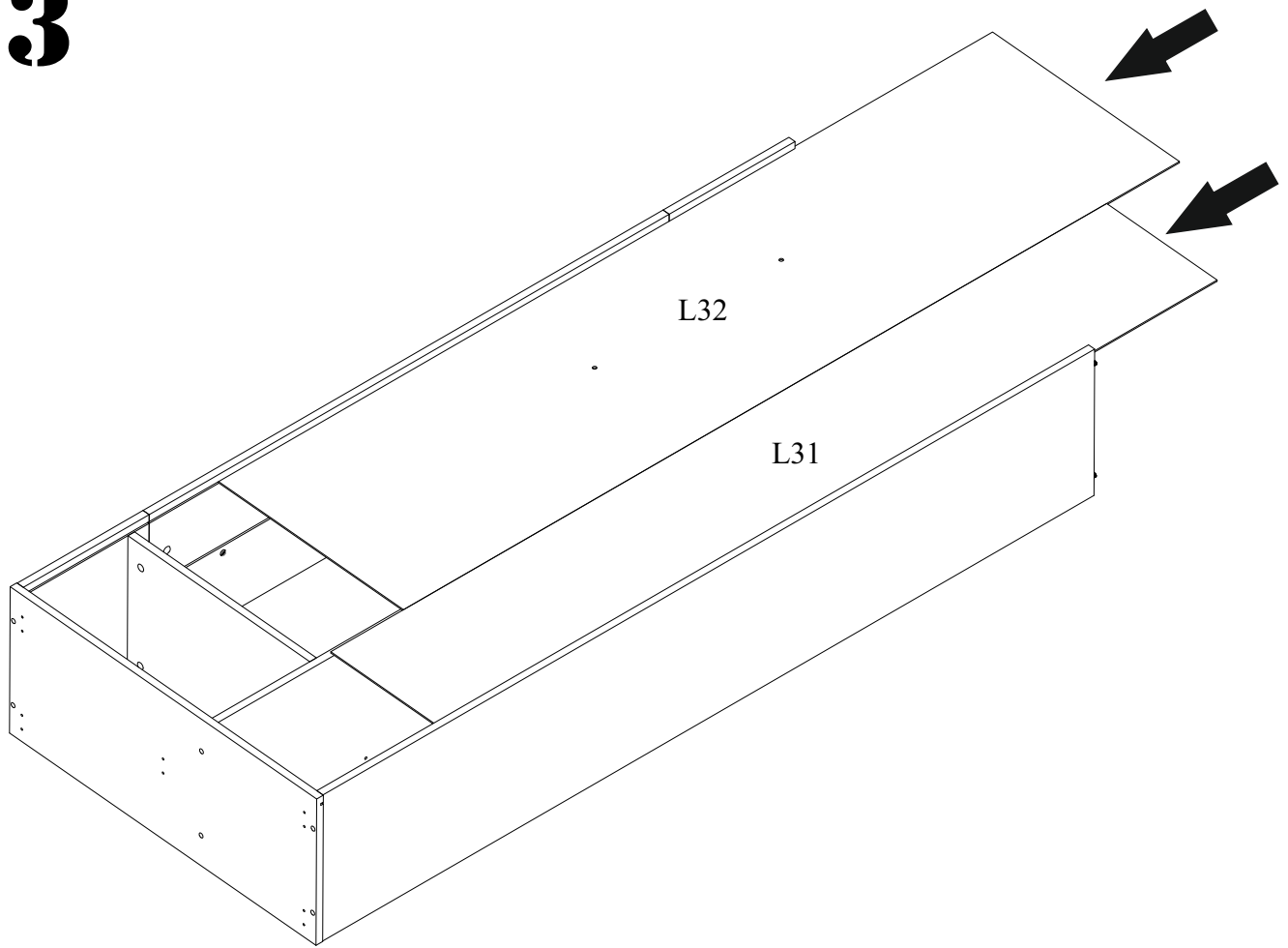
# 11



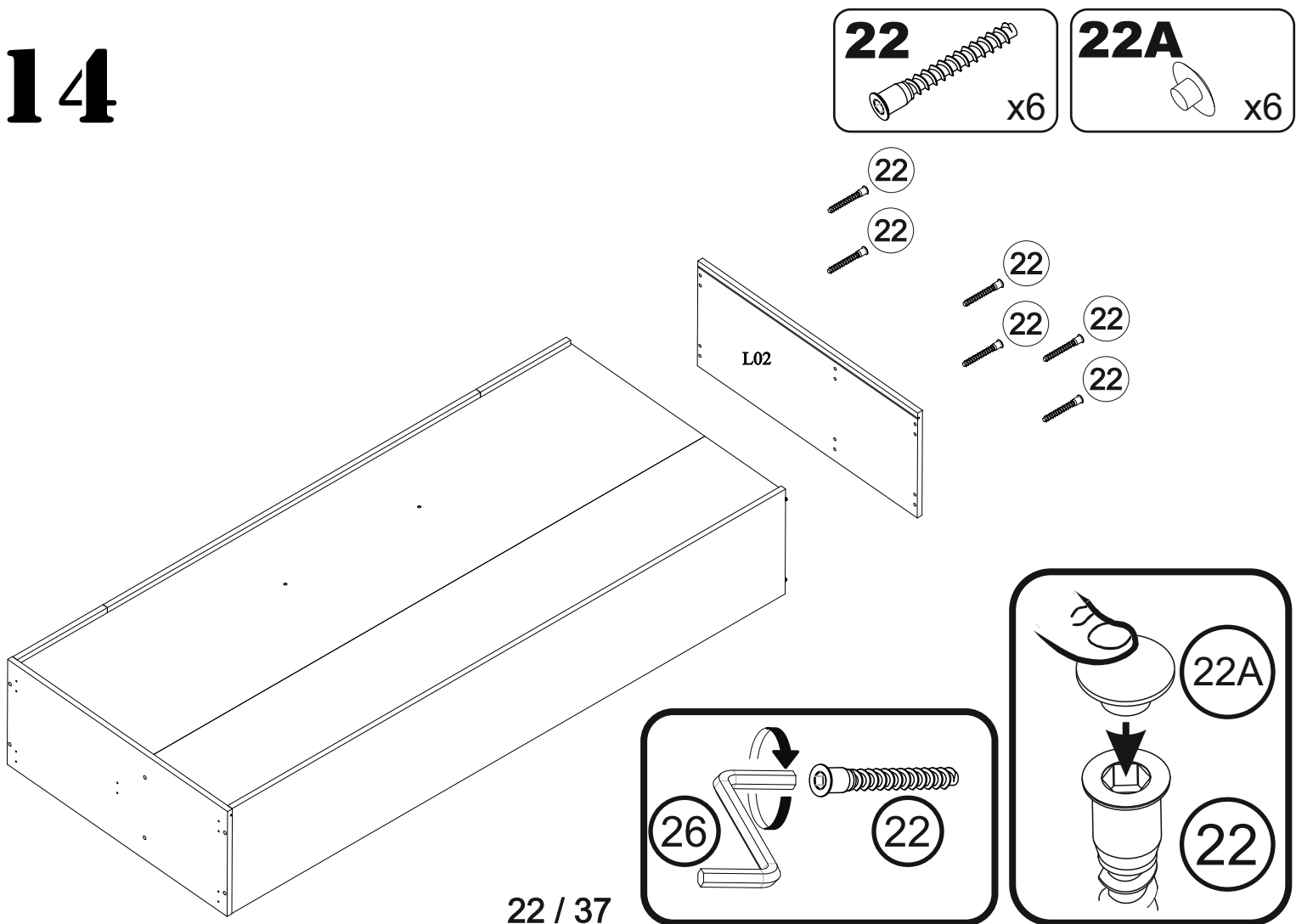
# 12



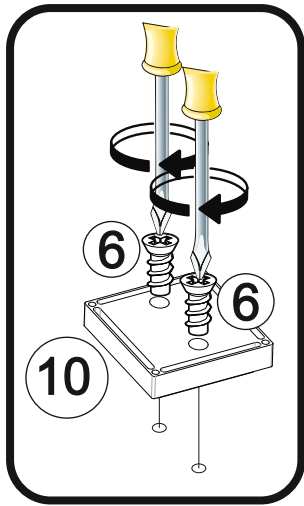
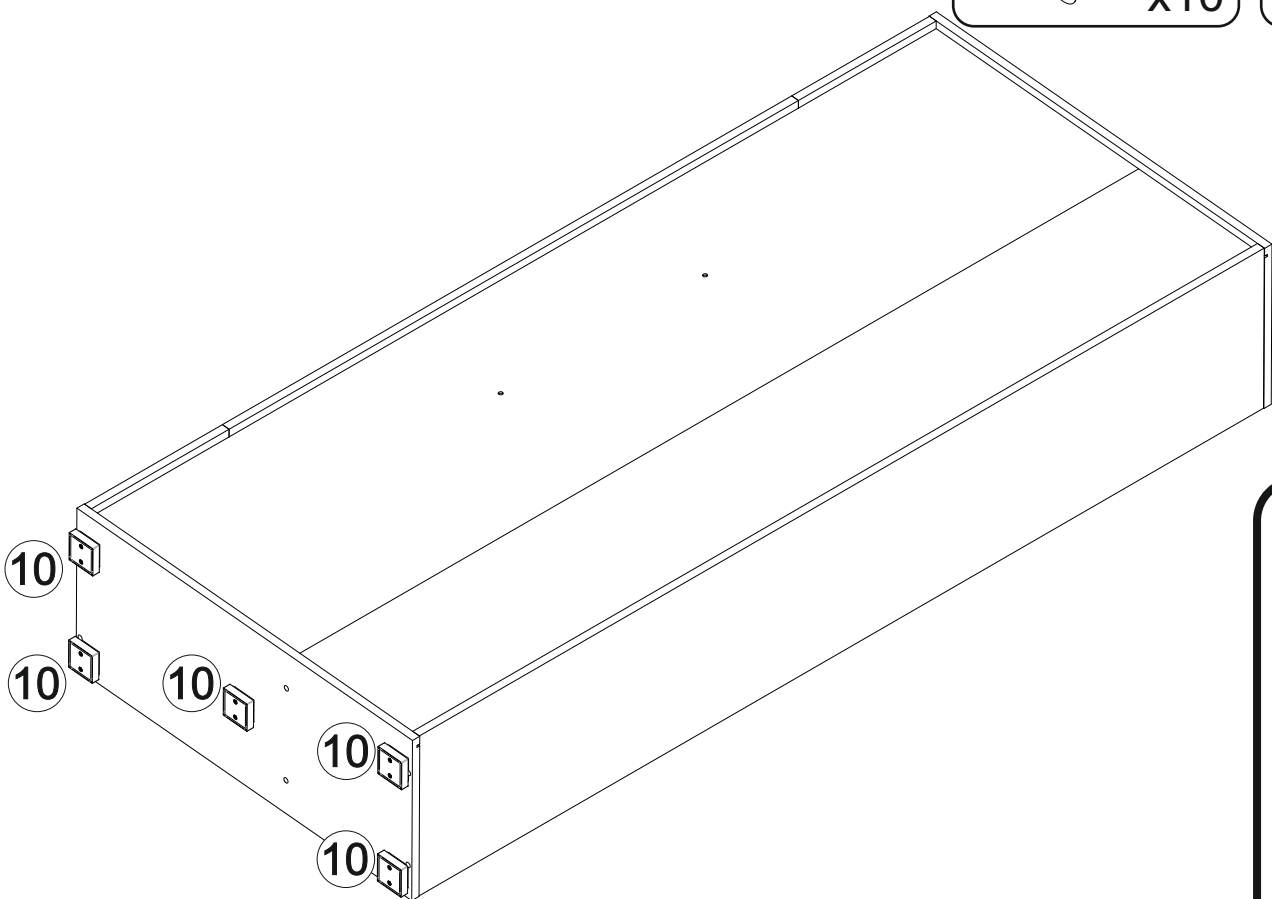
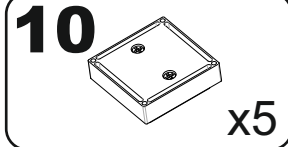
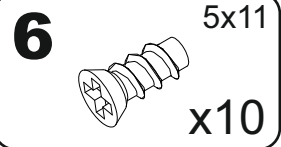
# 13



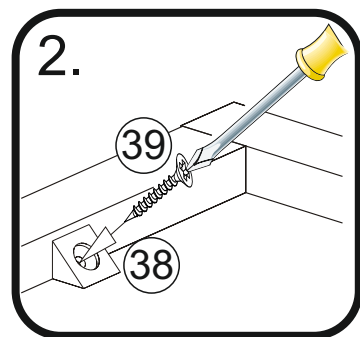
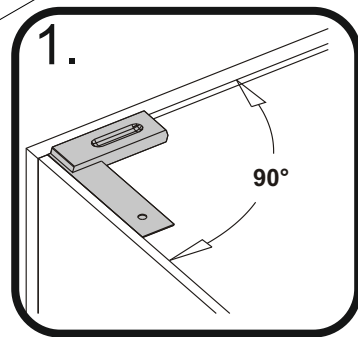
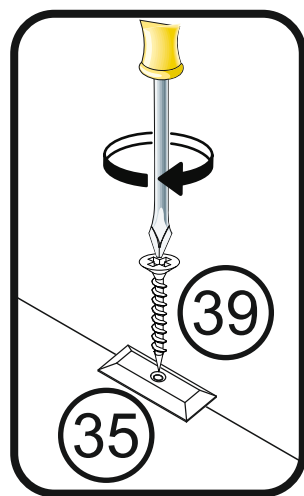
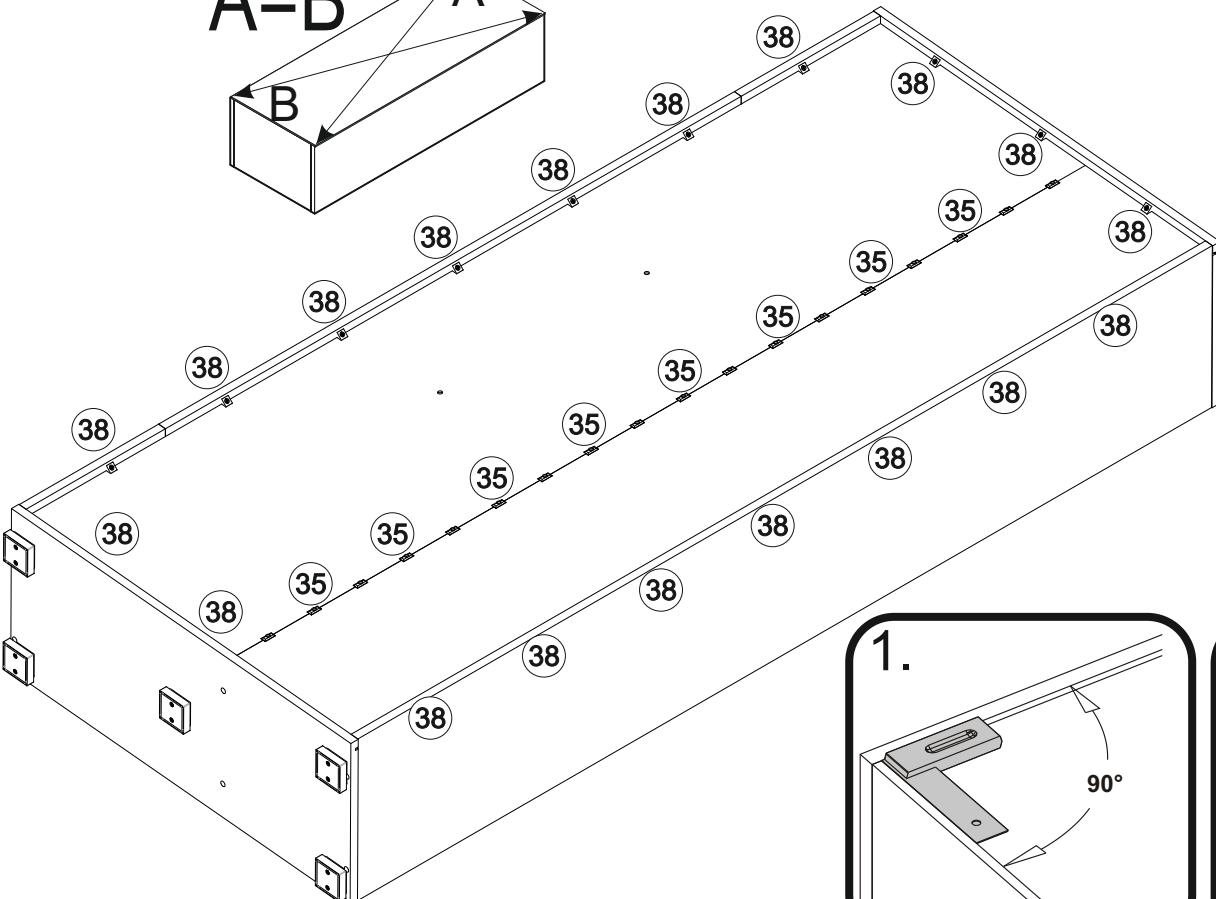
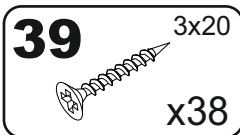
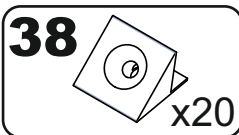
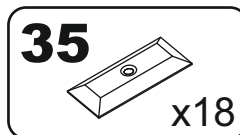
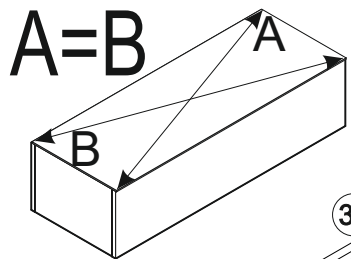
# 14



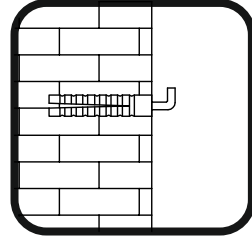
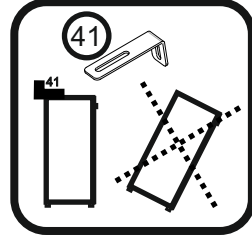
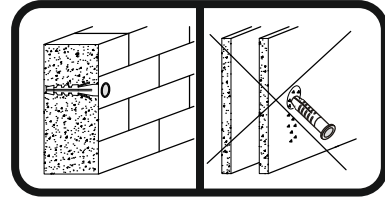
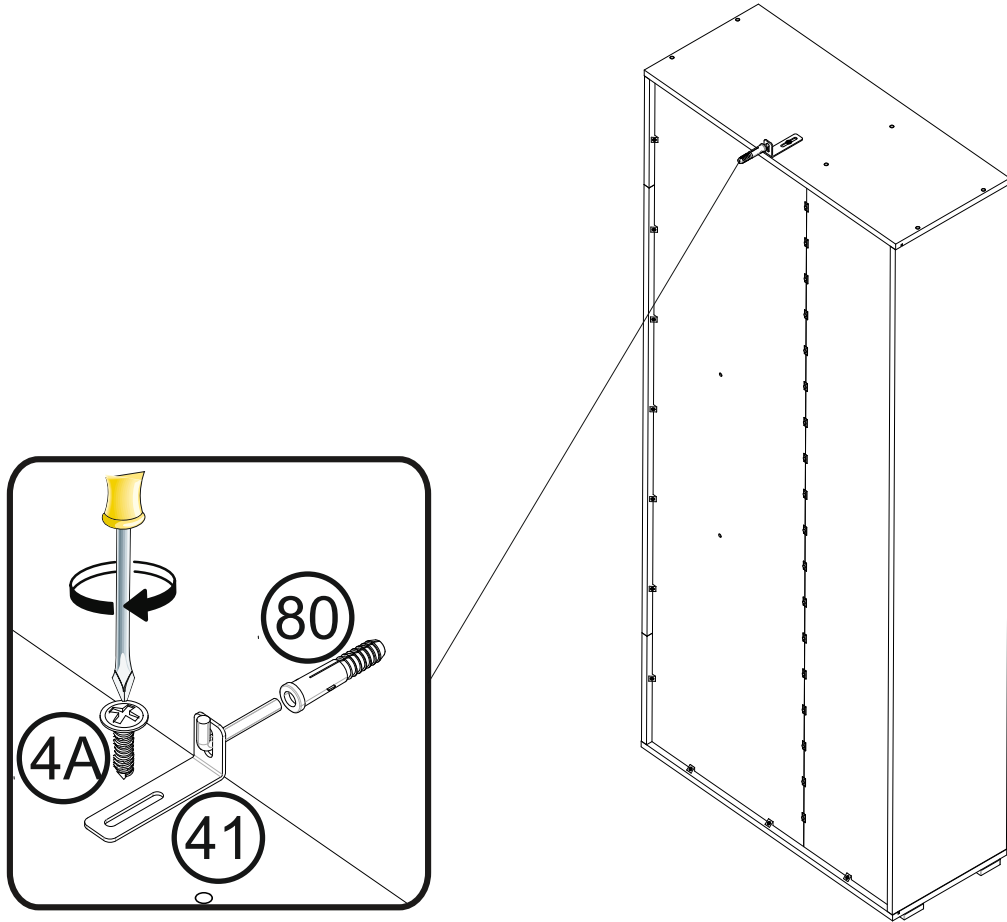
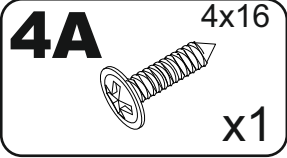
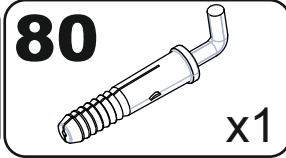
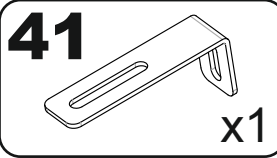
# 15



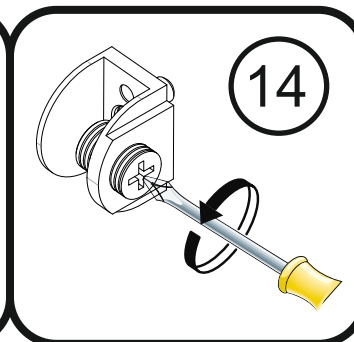
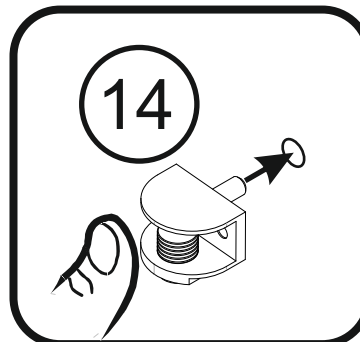
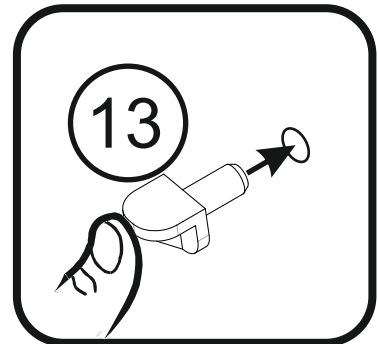
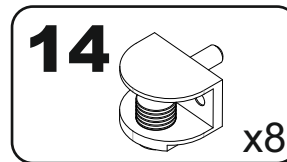
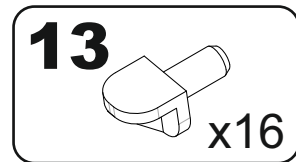
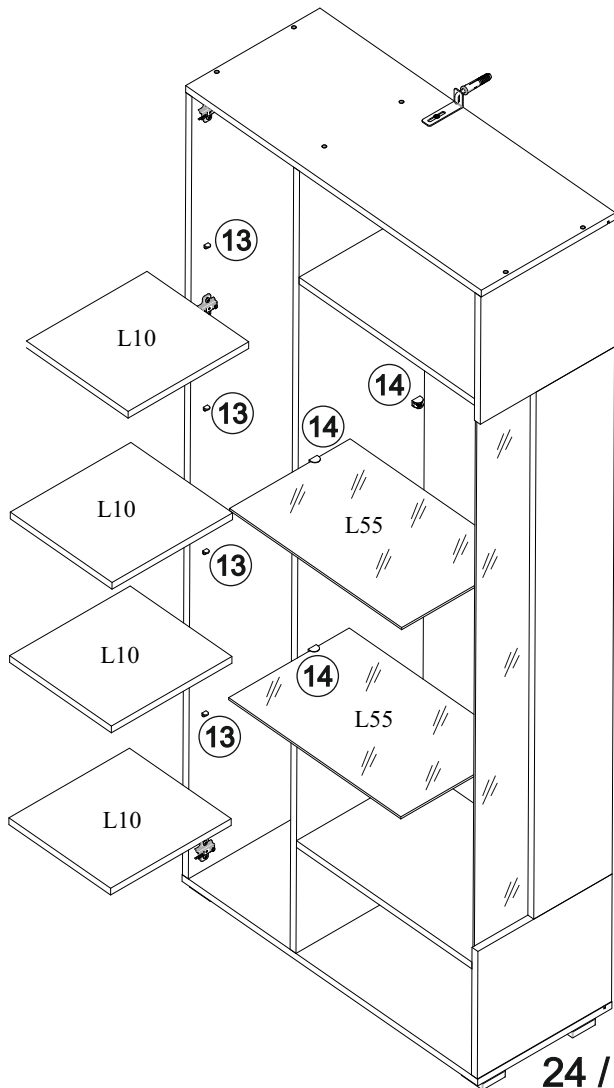
# 16



# 17

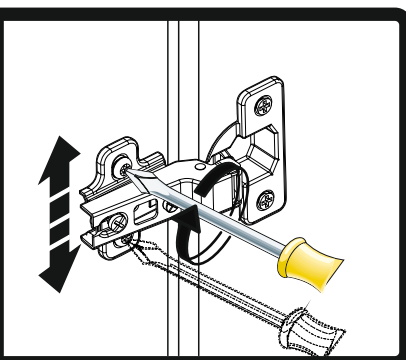
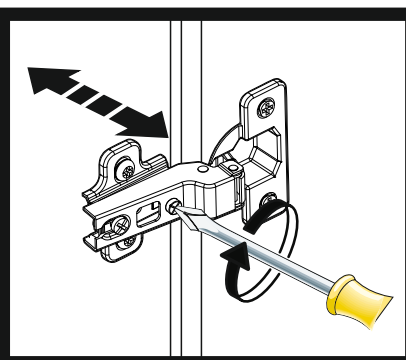
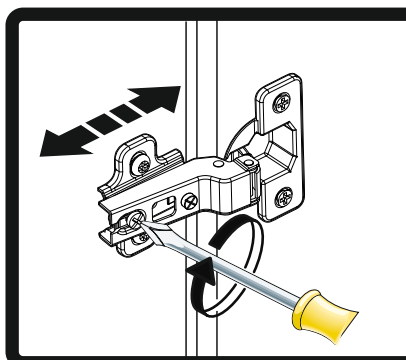
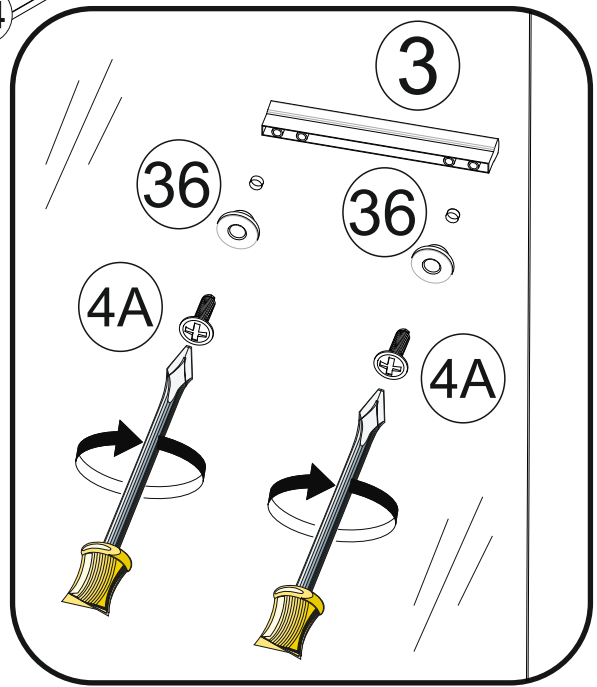
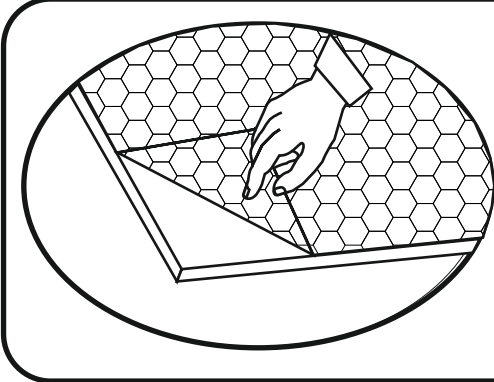
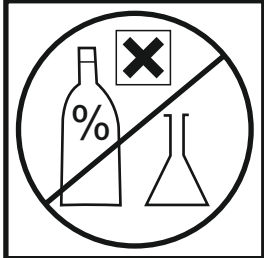
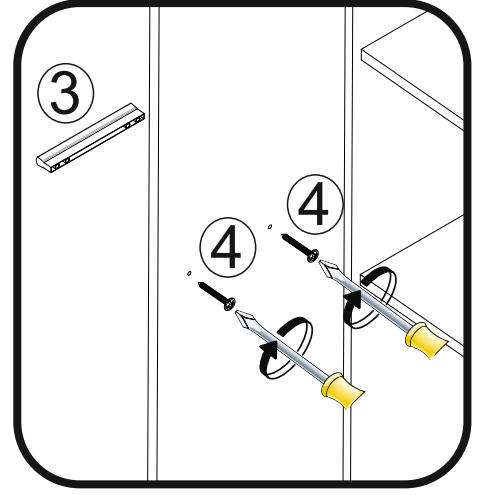
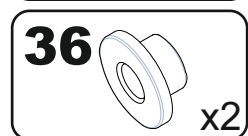
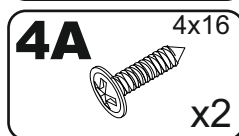
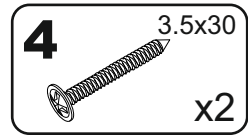
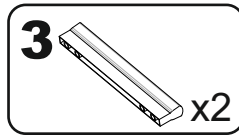
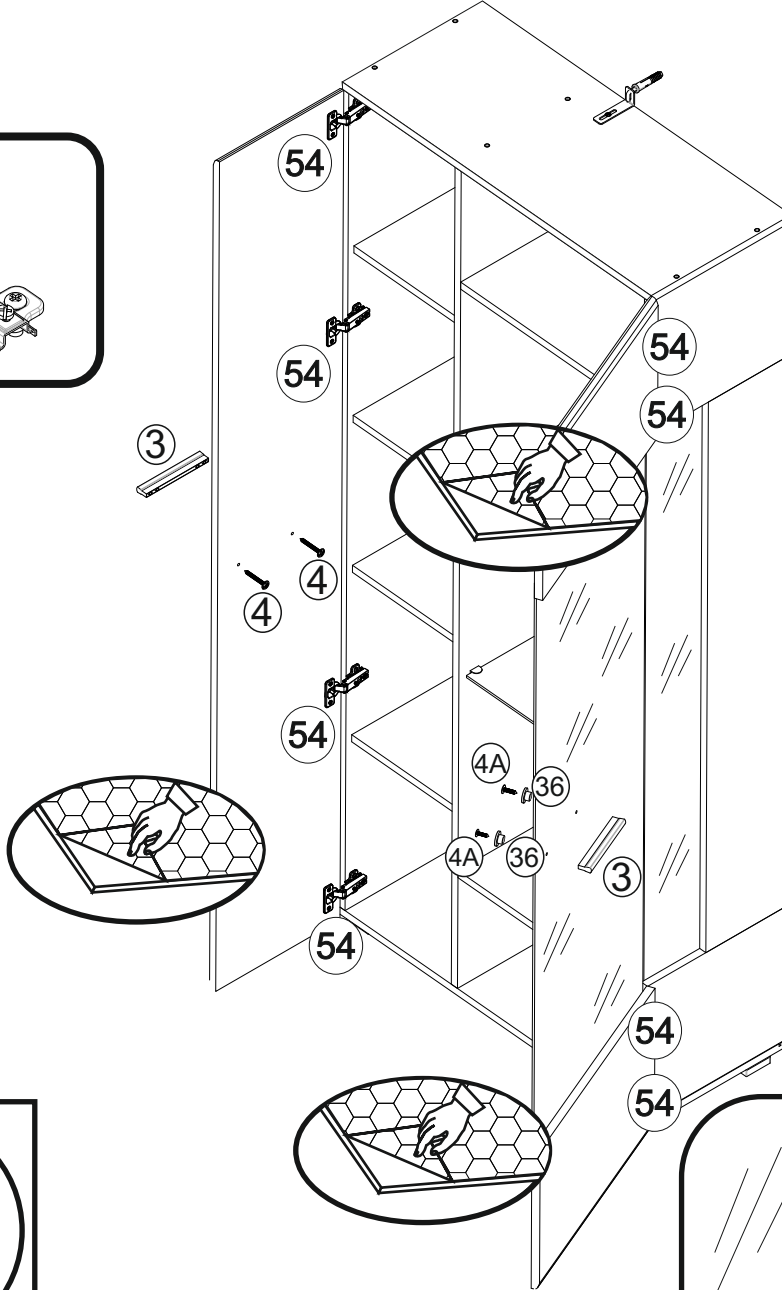
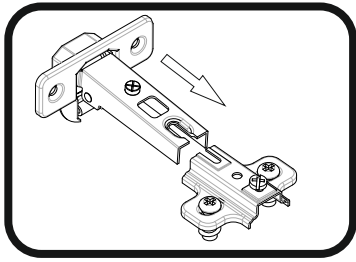


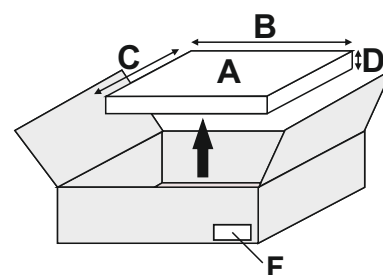
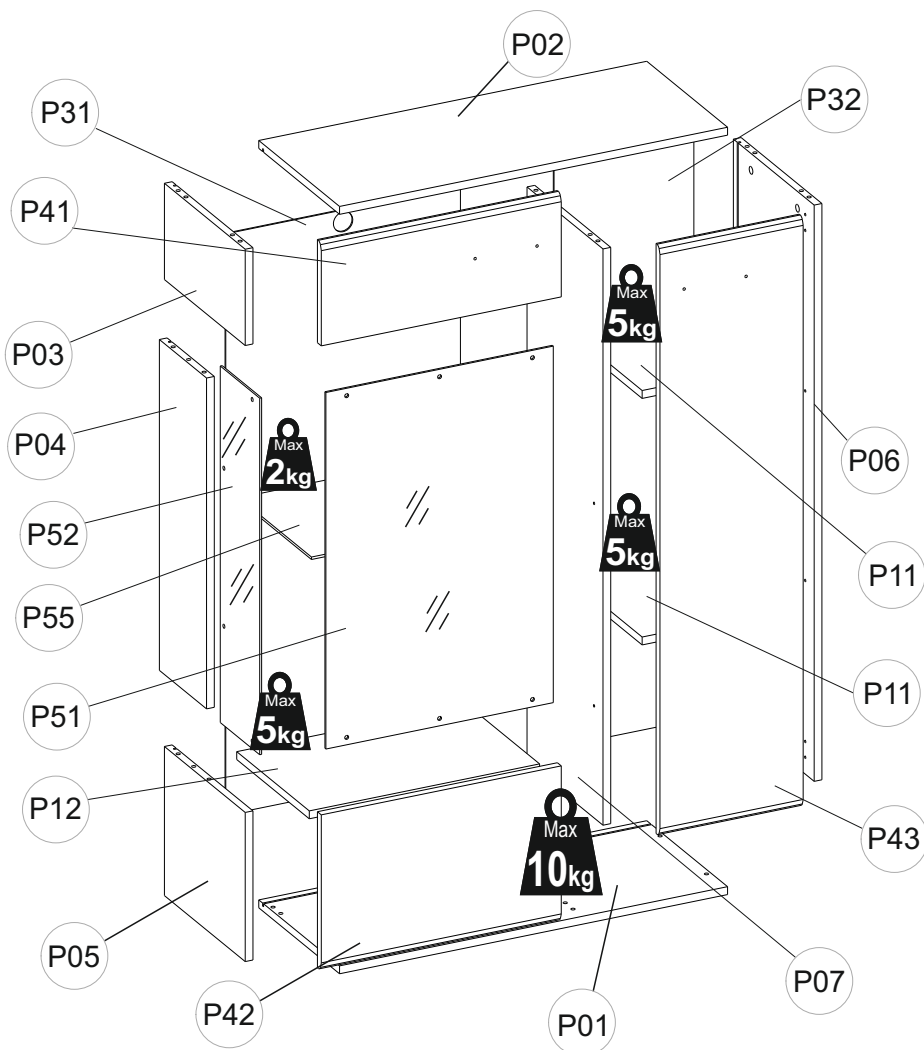
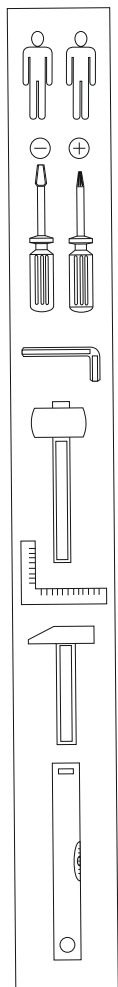
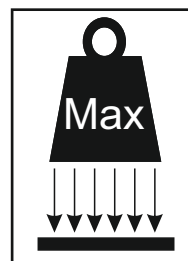
# 18





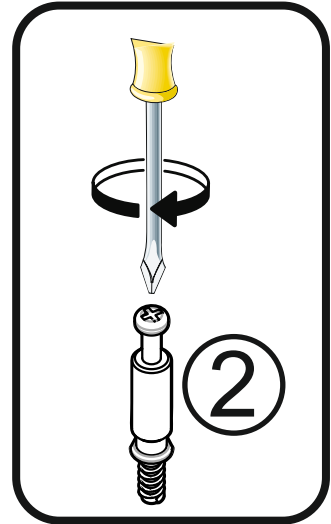
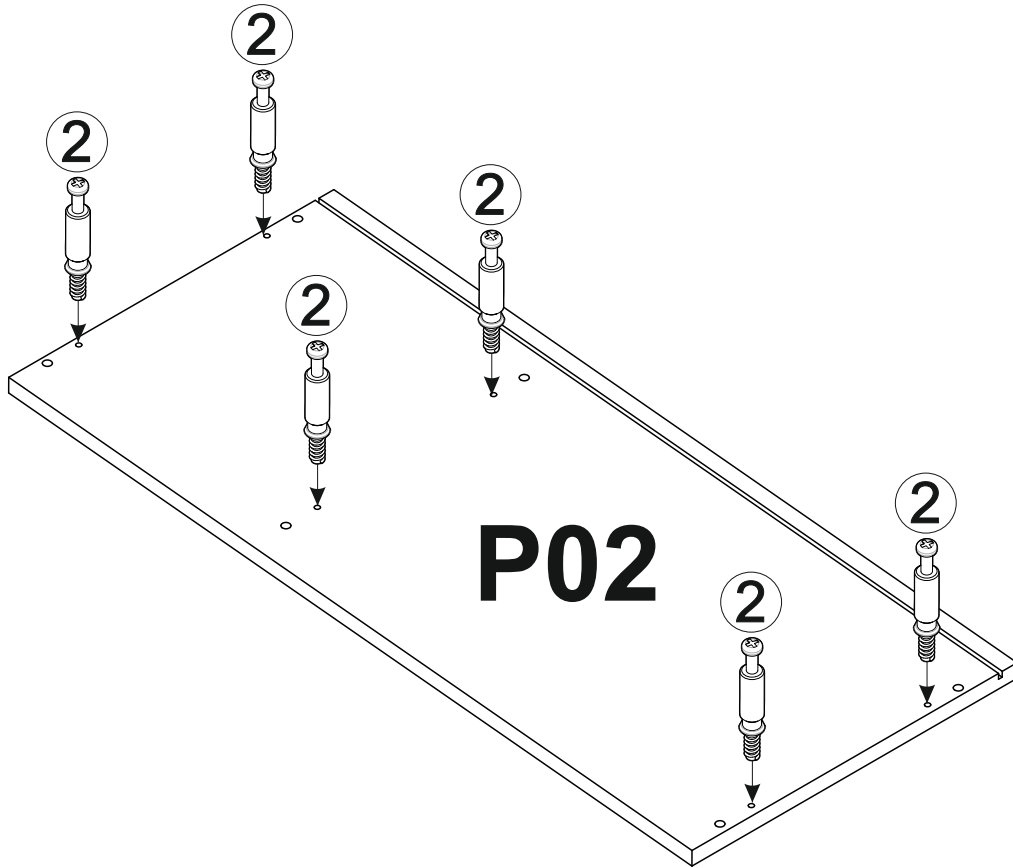
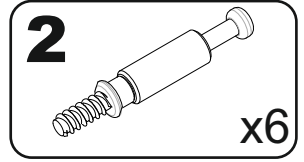
# 19



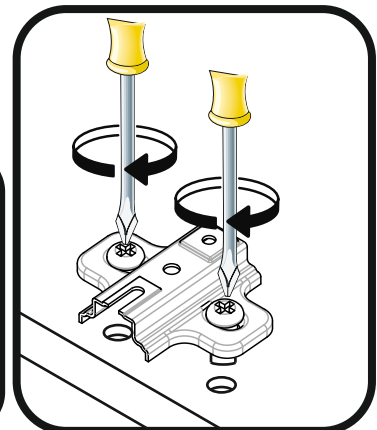
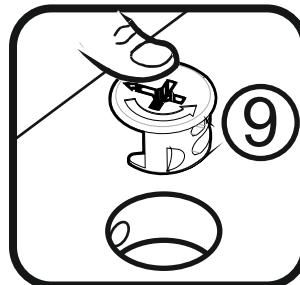
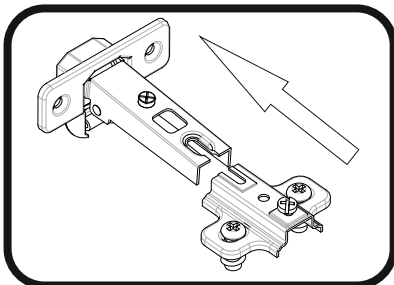
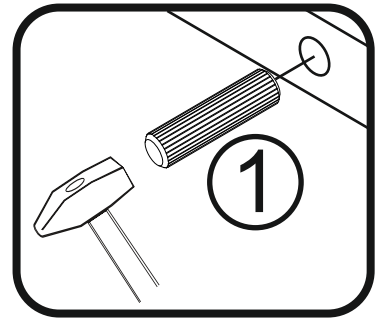
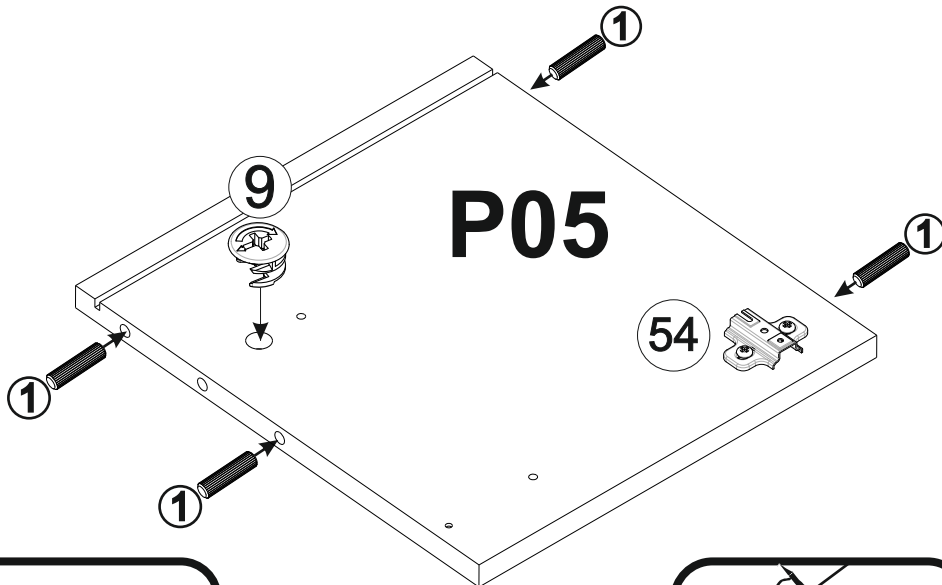
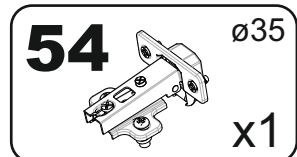
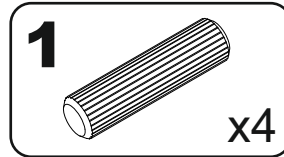
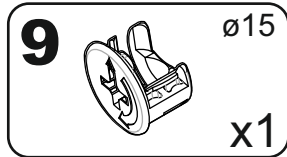


A	B_(mm)	C_(mm)	D_(mm)	E	F
P01	802	334	16	1	1 5
P02	802	334	16	1	1 5
P03	195	334	16	1	1 5
P04	670	195	16	1	1 5
P05	302	334	16	1	1 5
P06	1167	334	16	1	1 5
P07	1167	314	16	1	1 5
P11	276	300	16	2	1 5
P12	476	300	16	1	2 5
P31	1177	485	3	1	2 5
P32	1177	289	3	1	1 5
P41	209	496	16	1	2 5
P42	316	496	16	1	2 5
P43	1195	296	16	1	1 5
P51	722	470	4	1	2 5
P52	722	163	4	1	1 5
P55	467	300	5	1	2 5

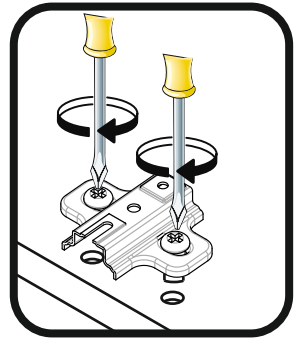
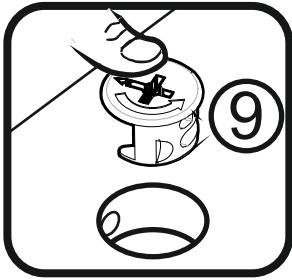
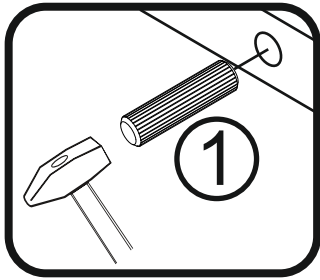
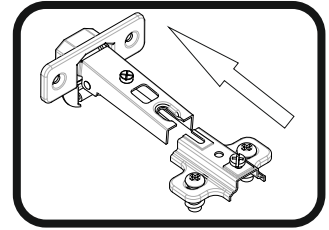
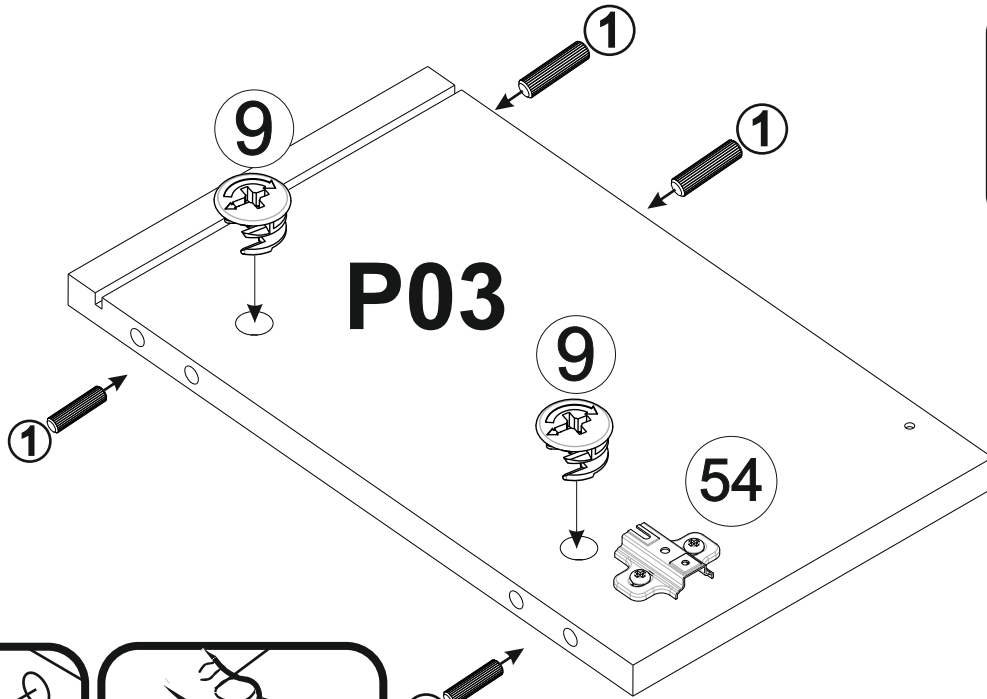
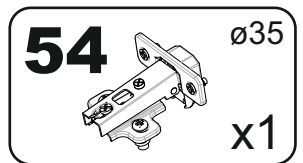
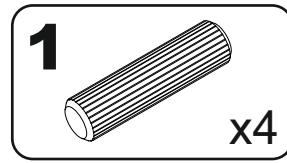
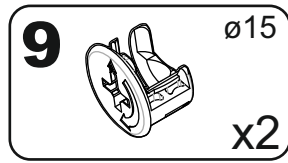
# 1



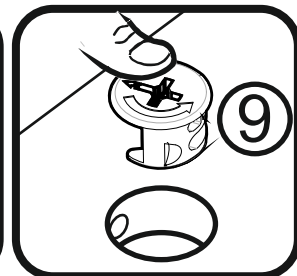
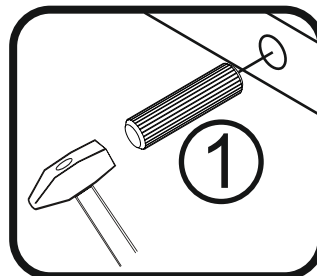
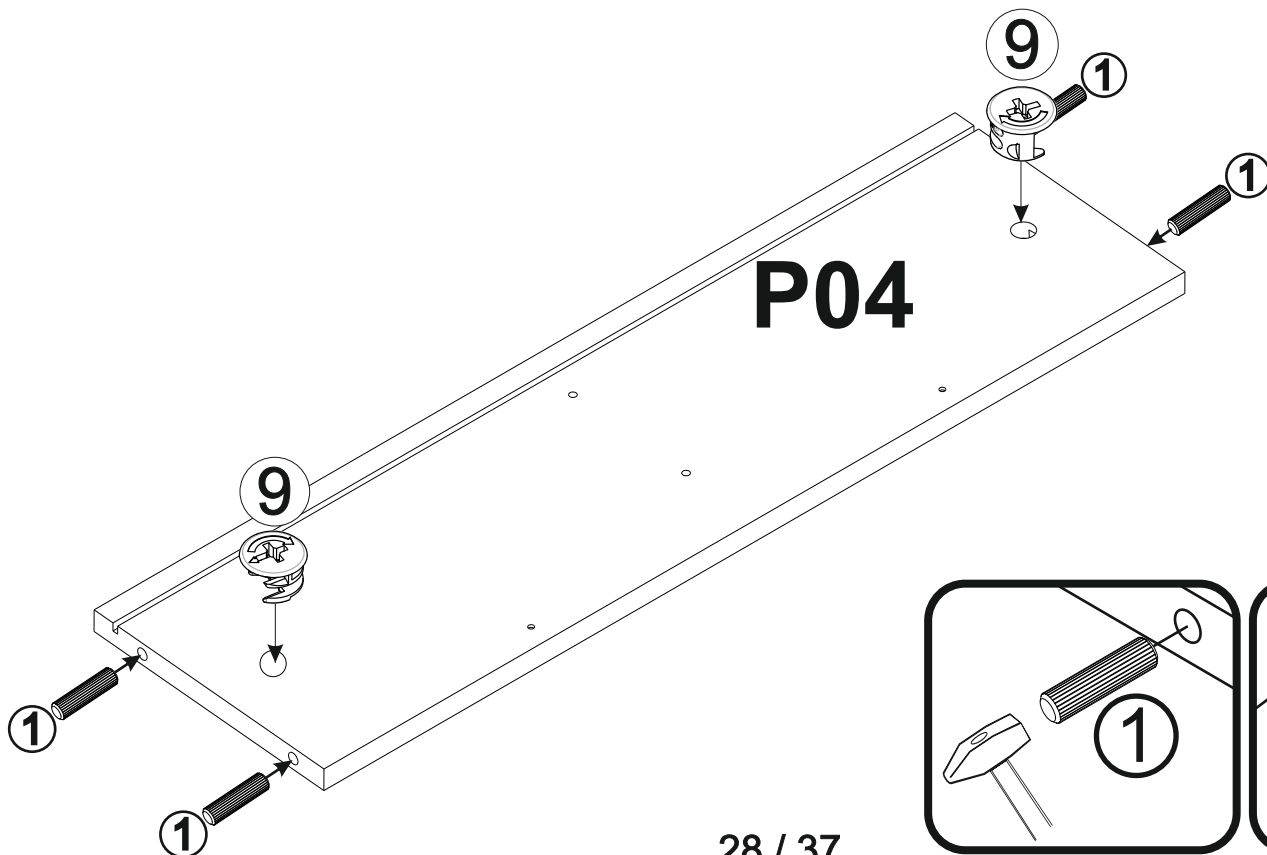
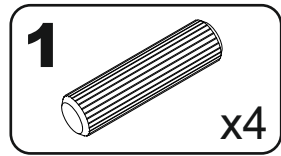
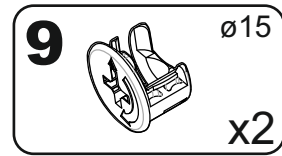
# 2



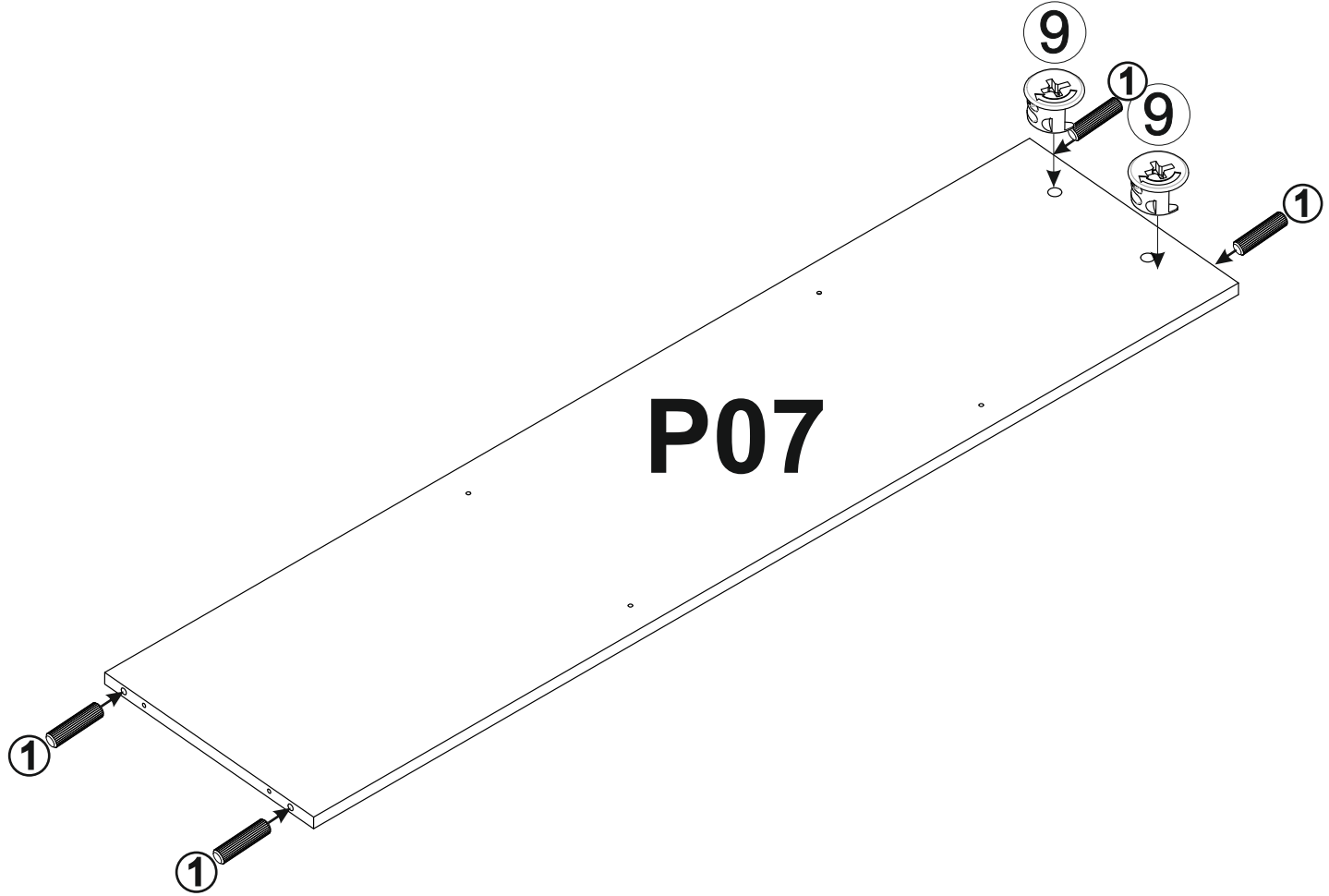
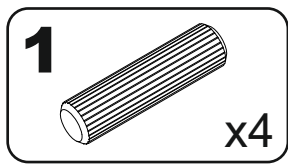
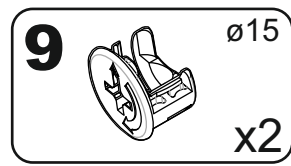
# 3



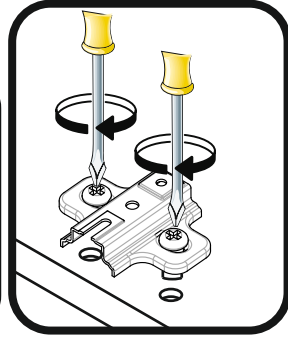
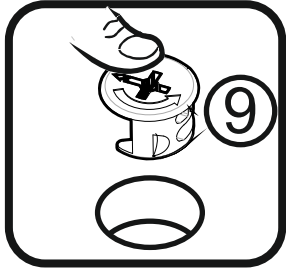
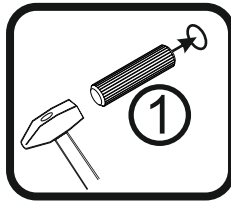
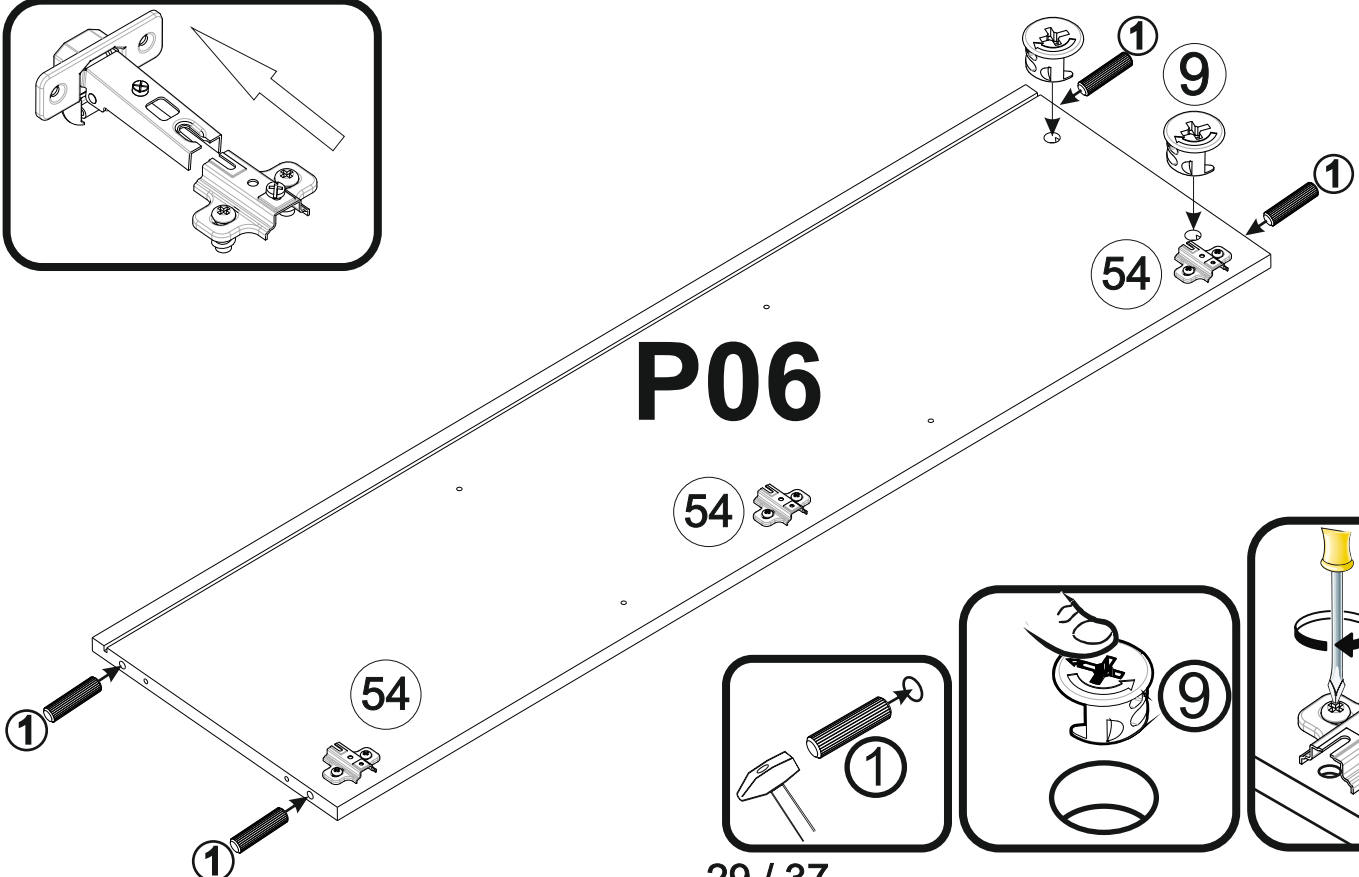
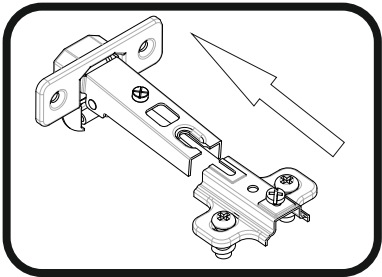
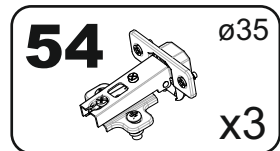
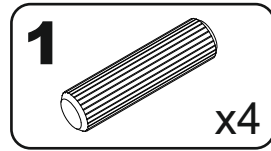
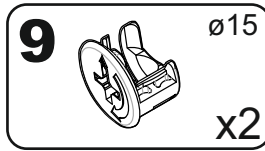
# 4



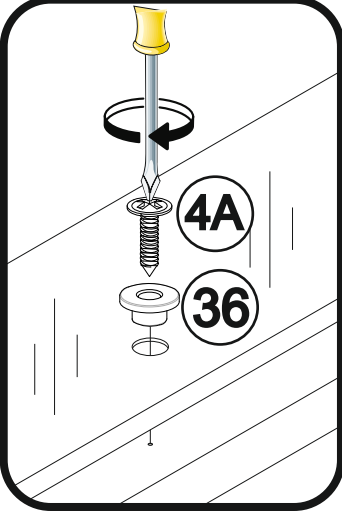
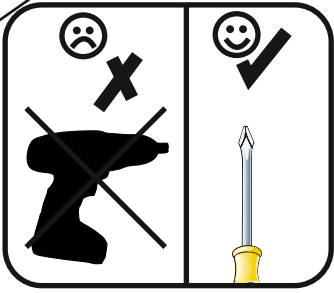
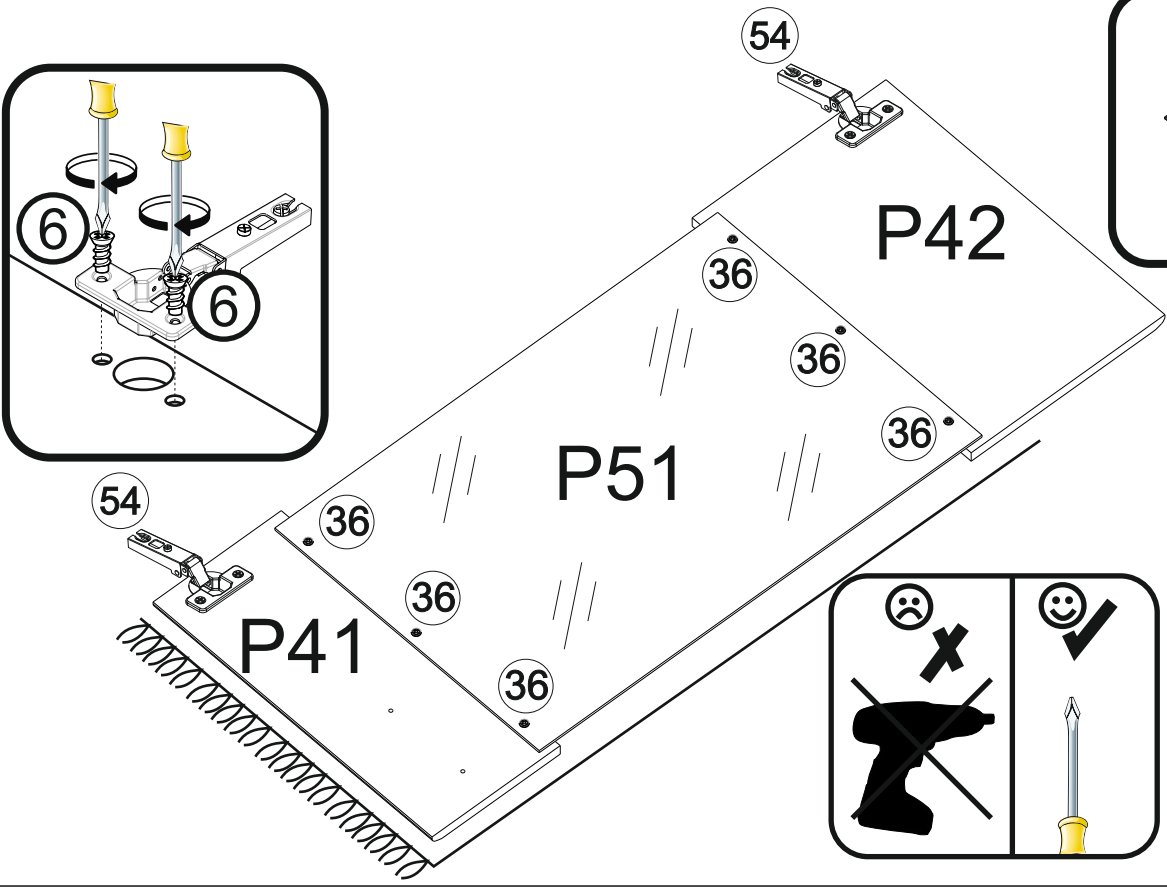
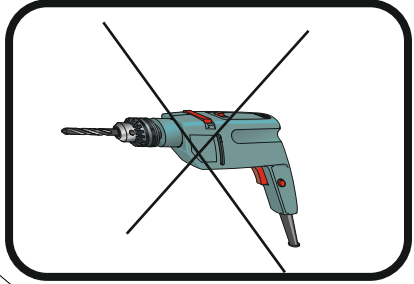
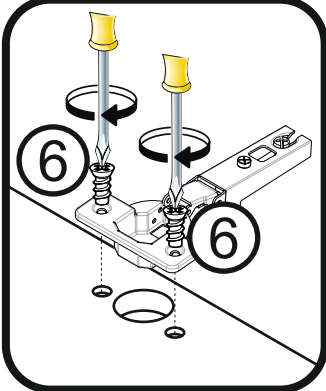
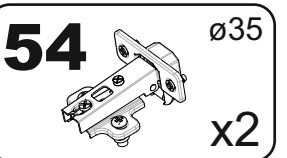
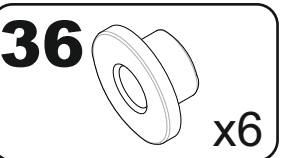
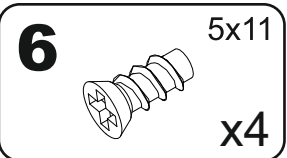
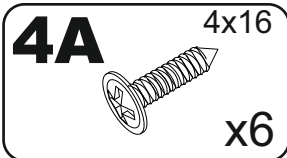
# 5



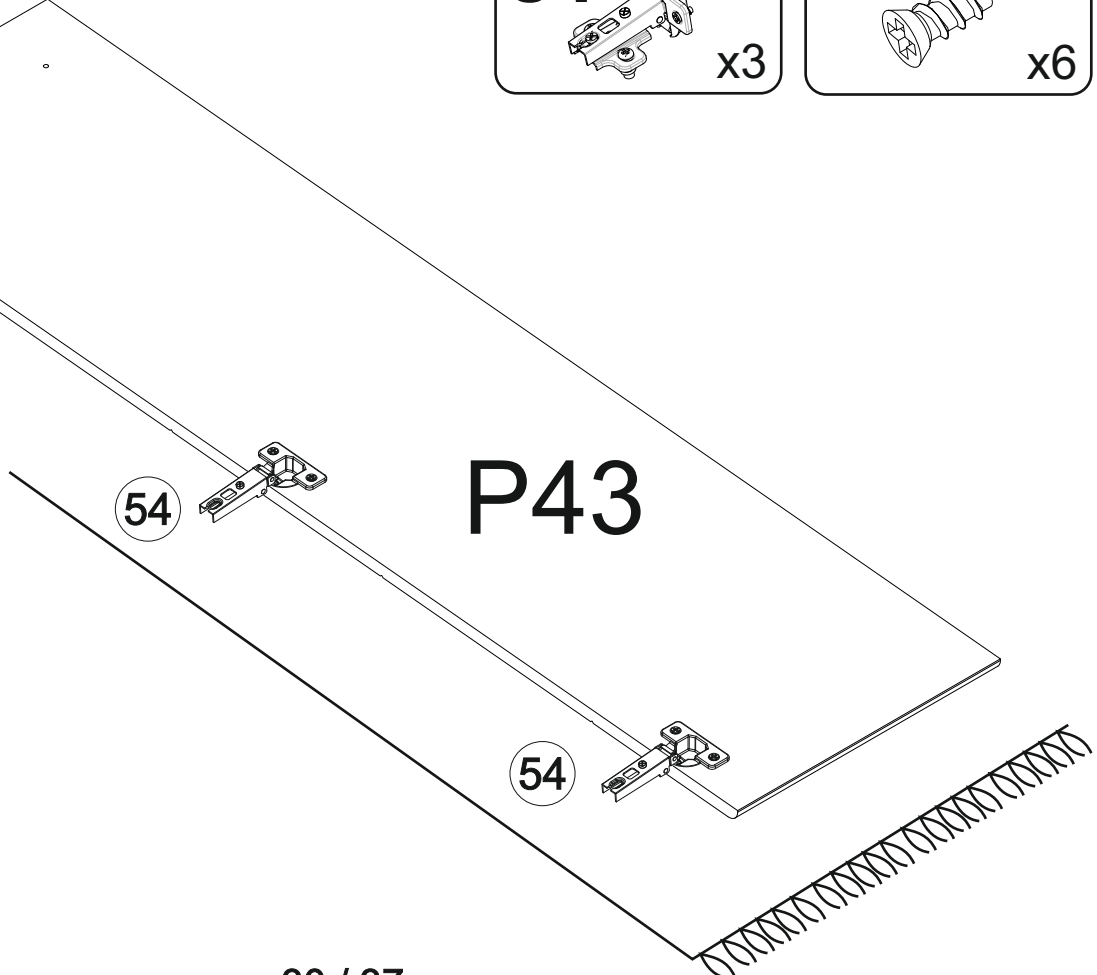
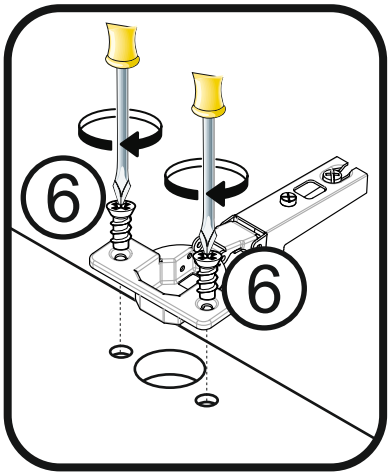
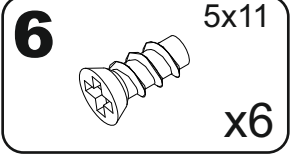
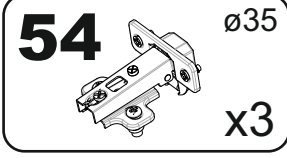
# 6



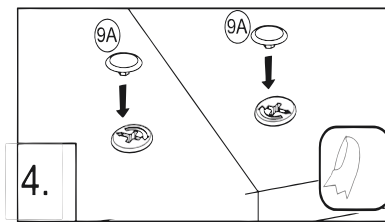
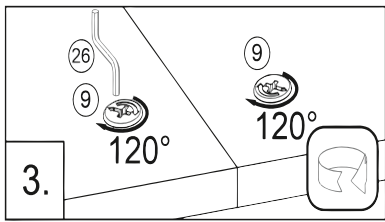
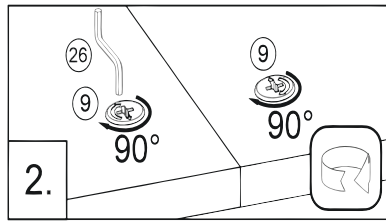
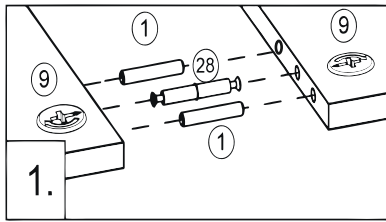
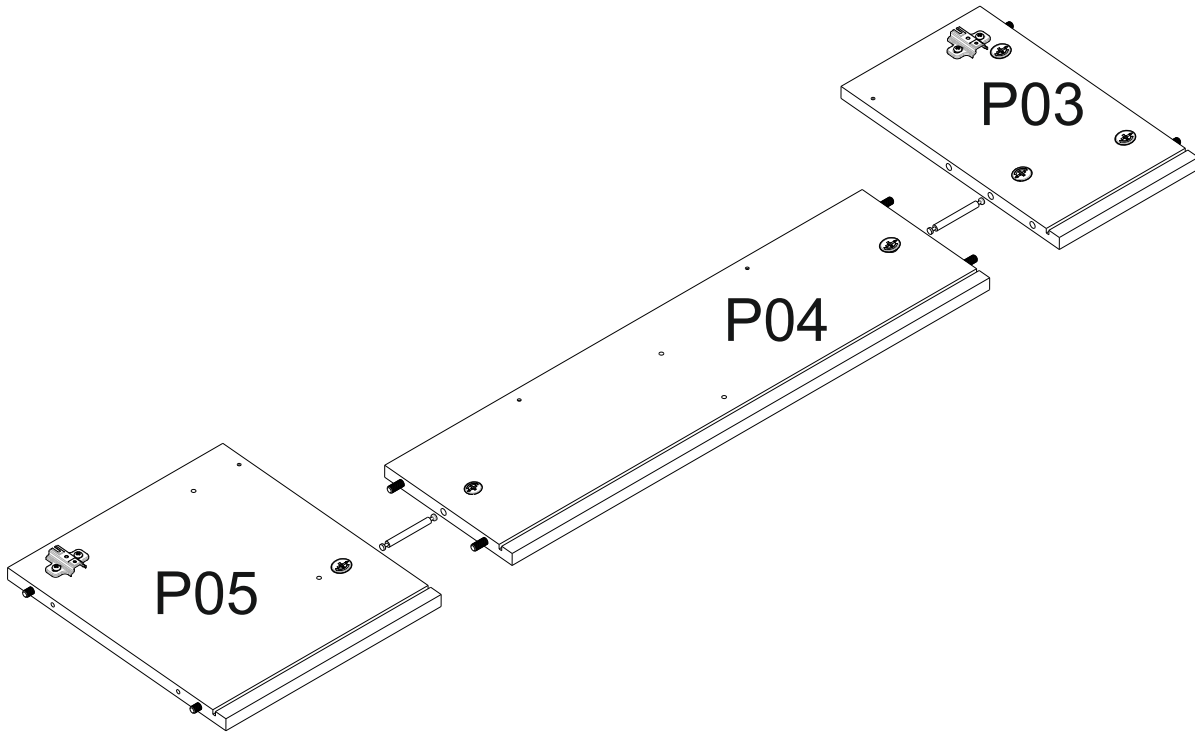
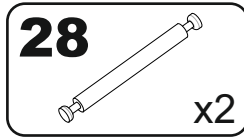
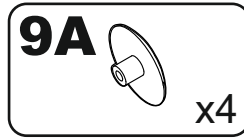
7



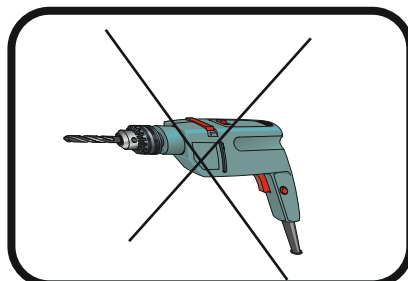
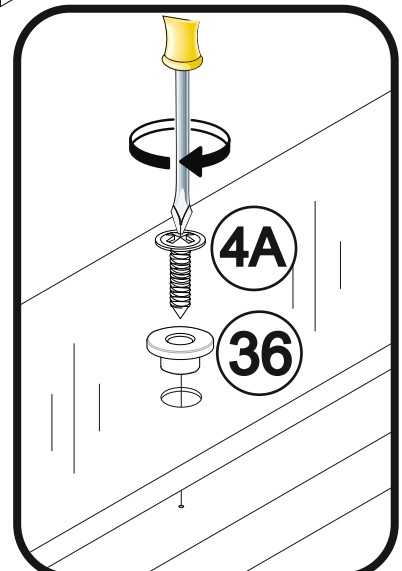
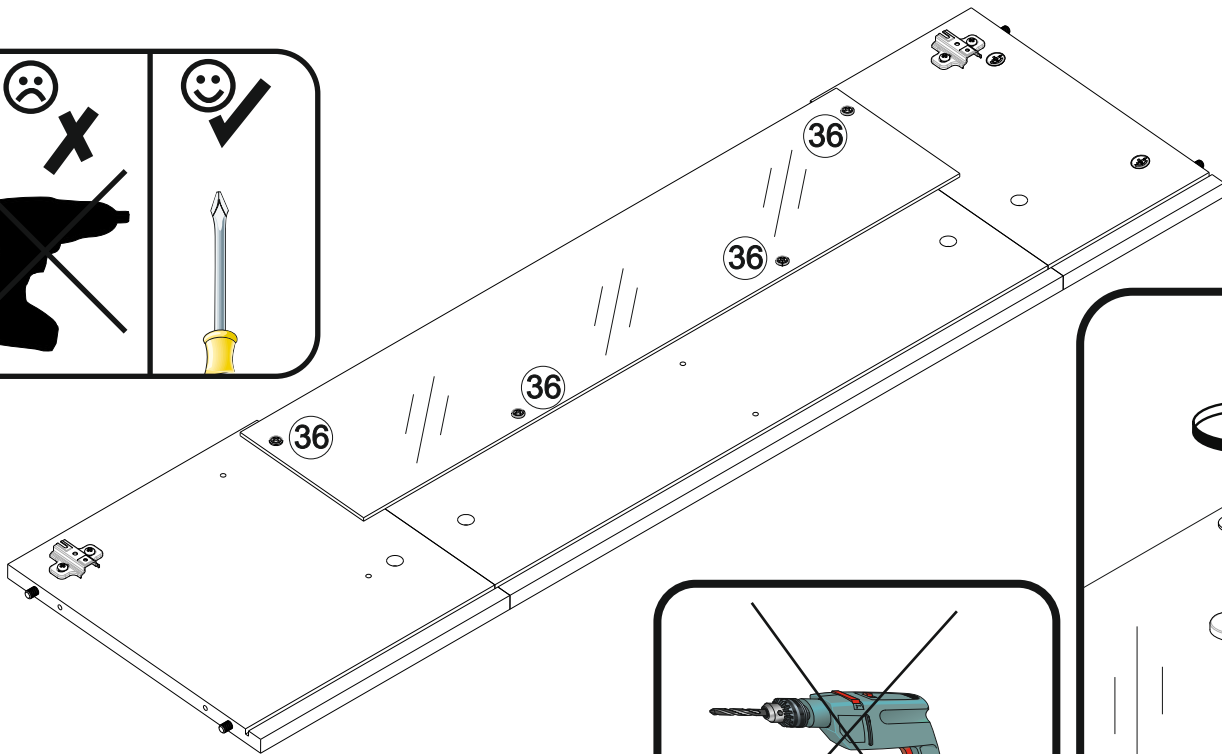
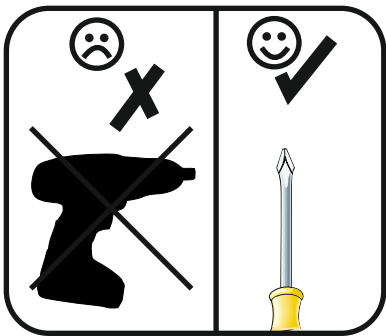
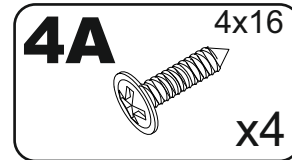
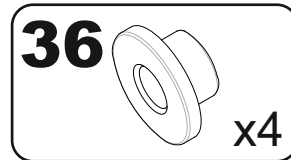
8



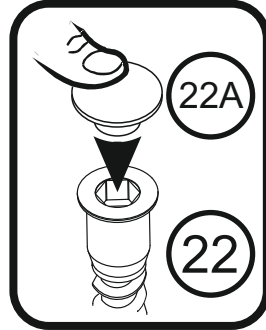
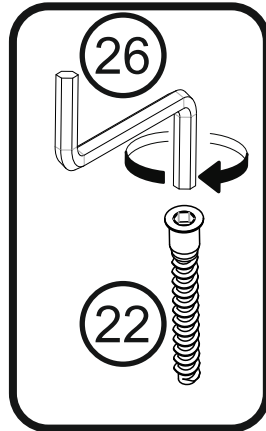
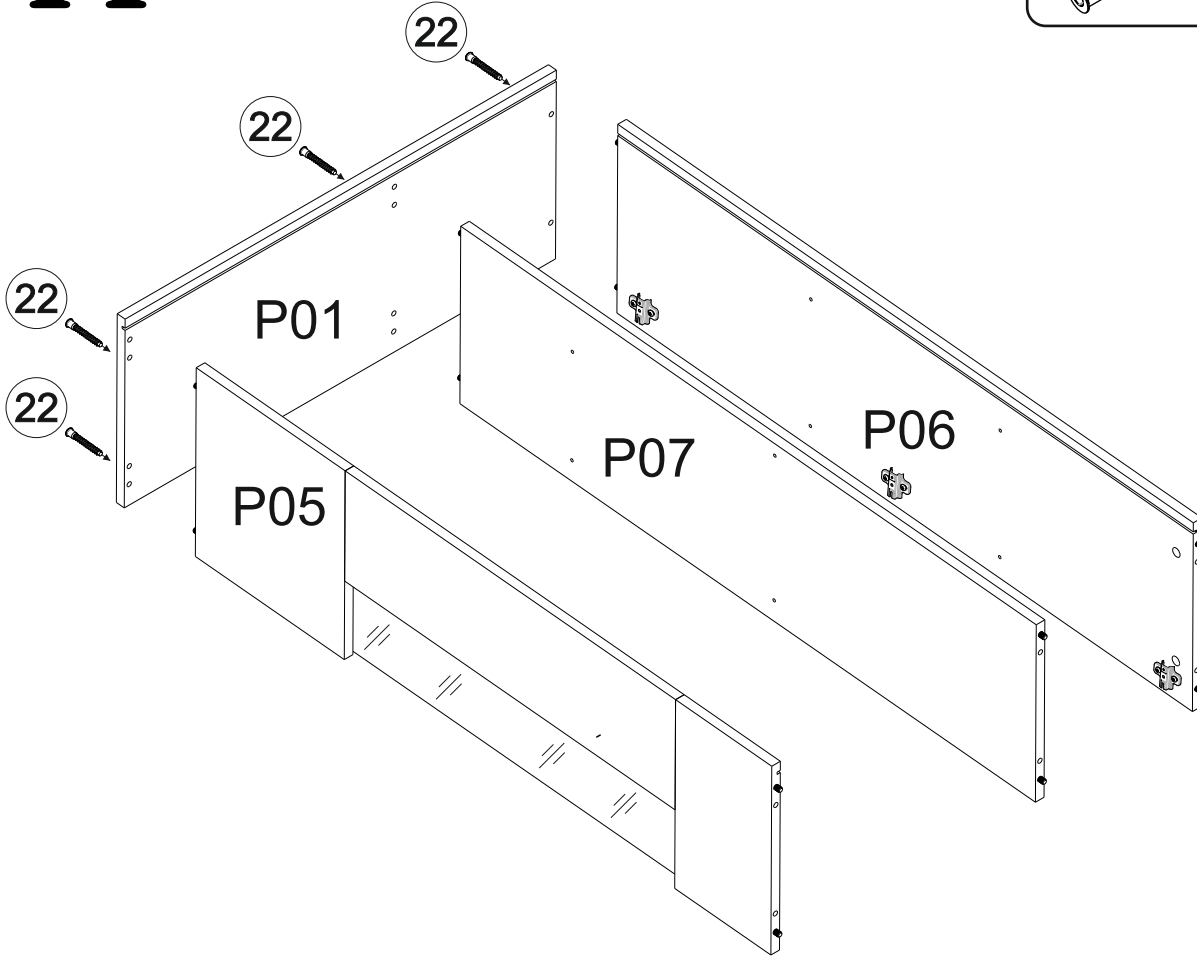
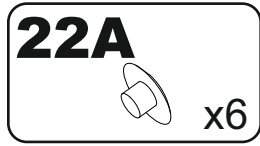
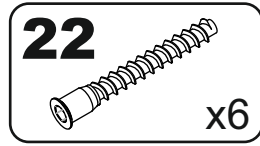
# 9



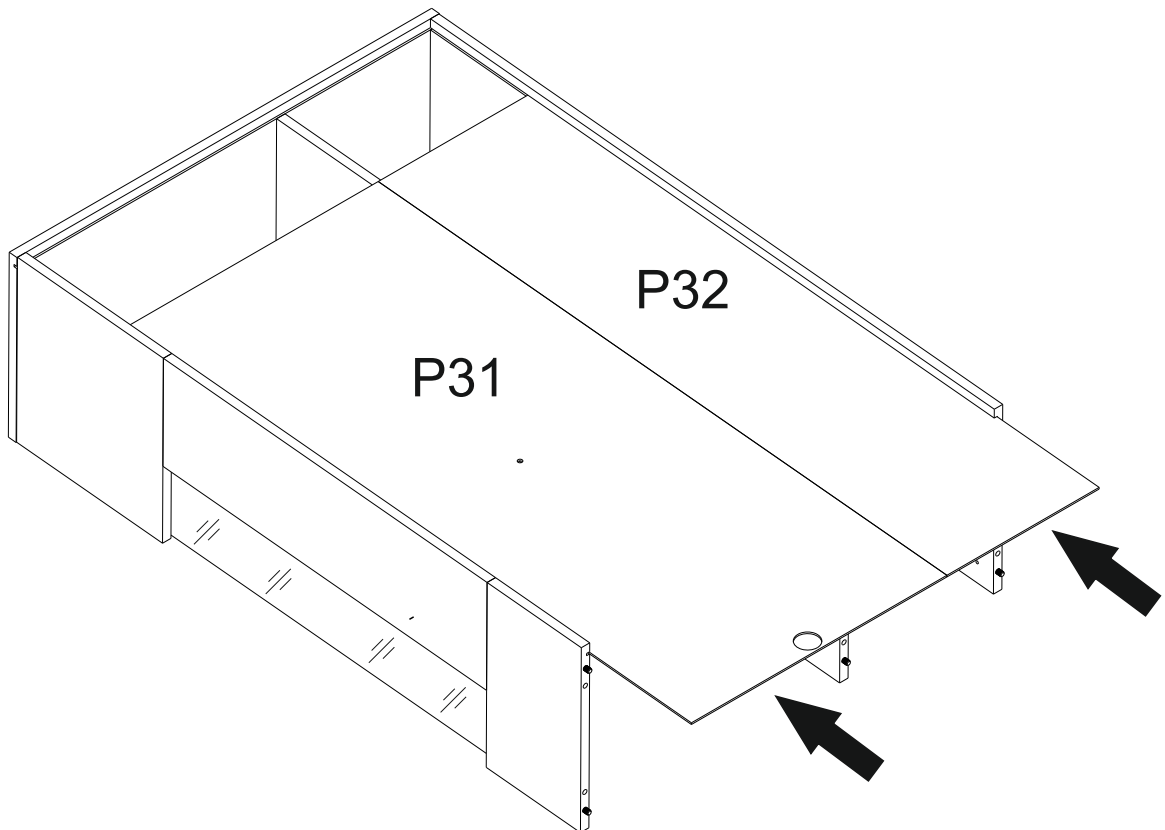
# 10



# 11

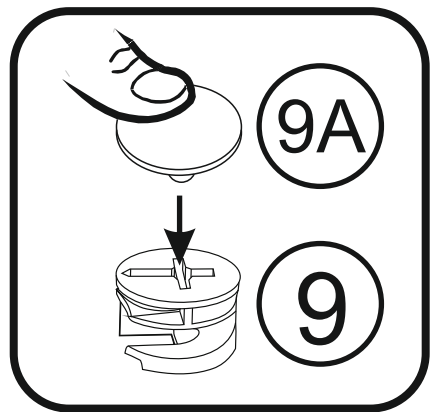
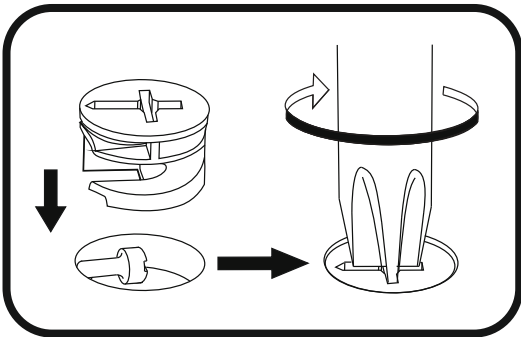
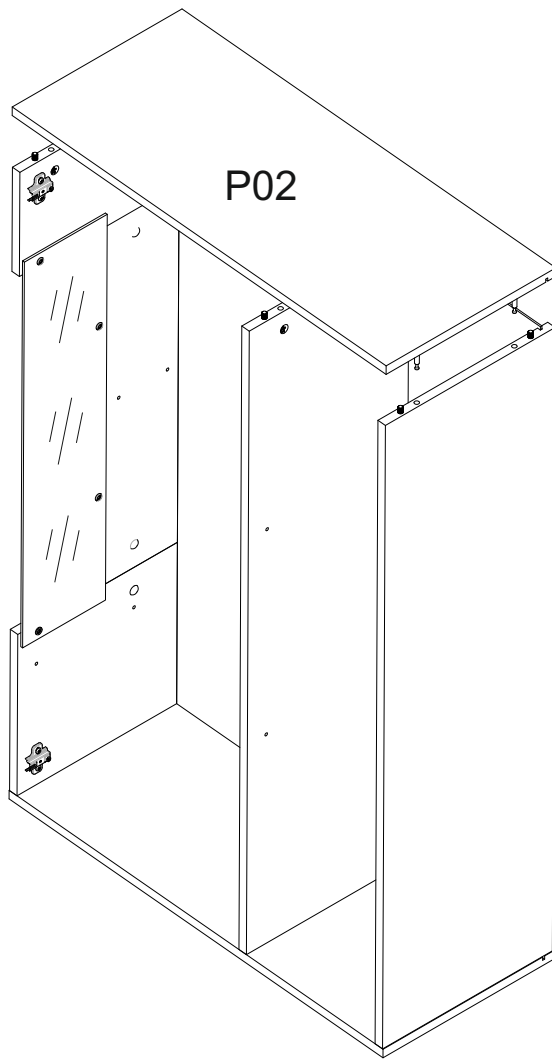
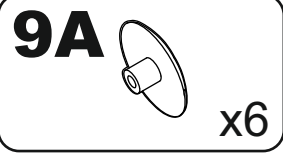


# 12

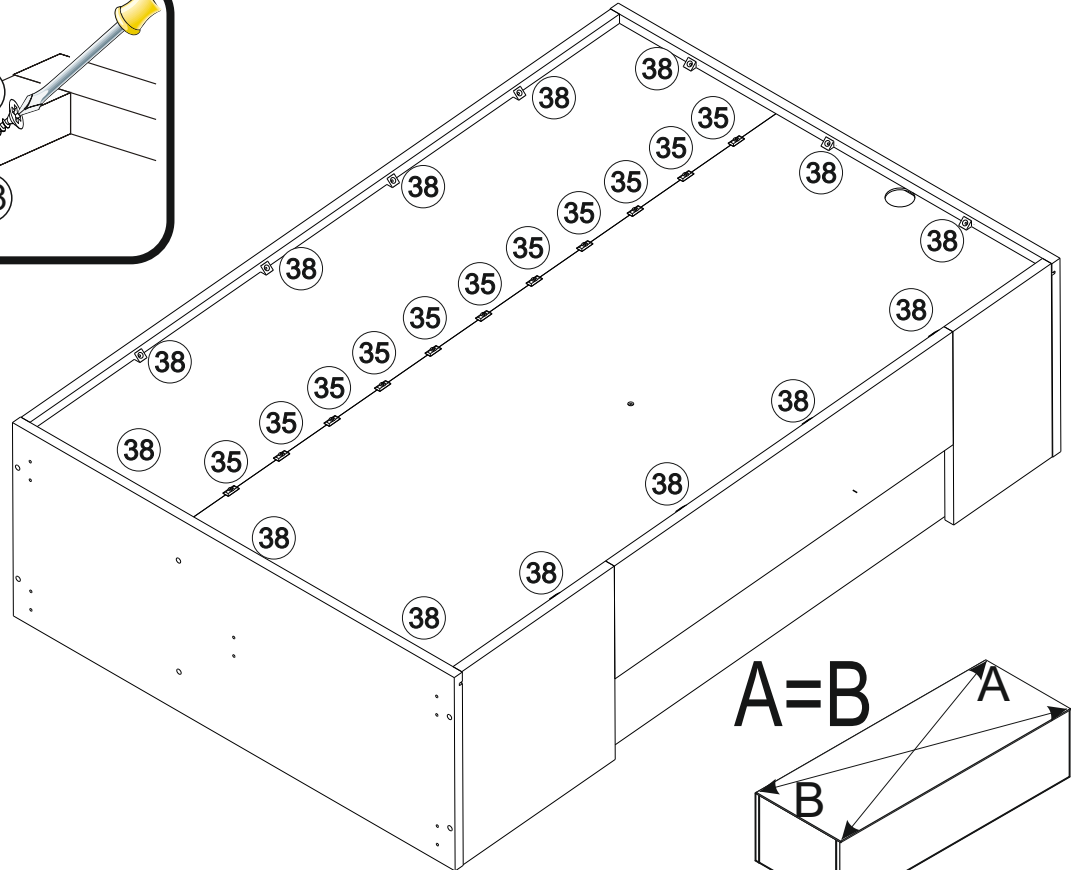
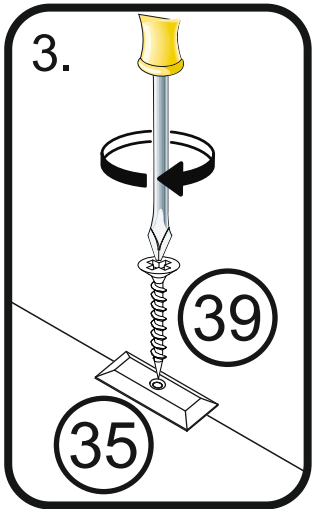
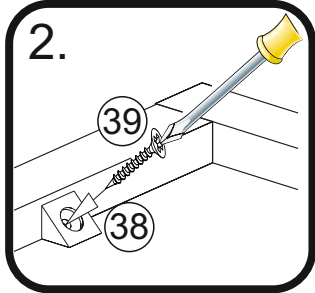
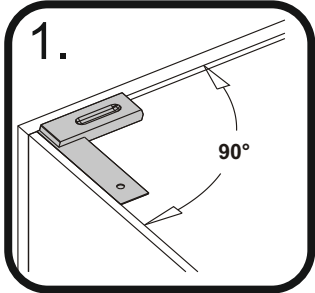
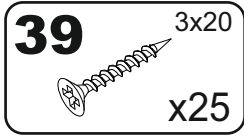
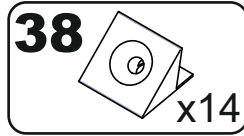
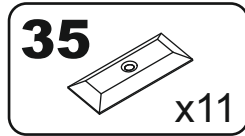




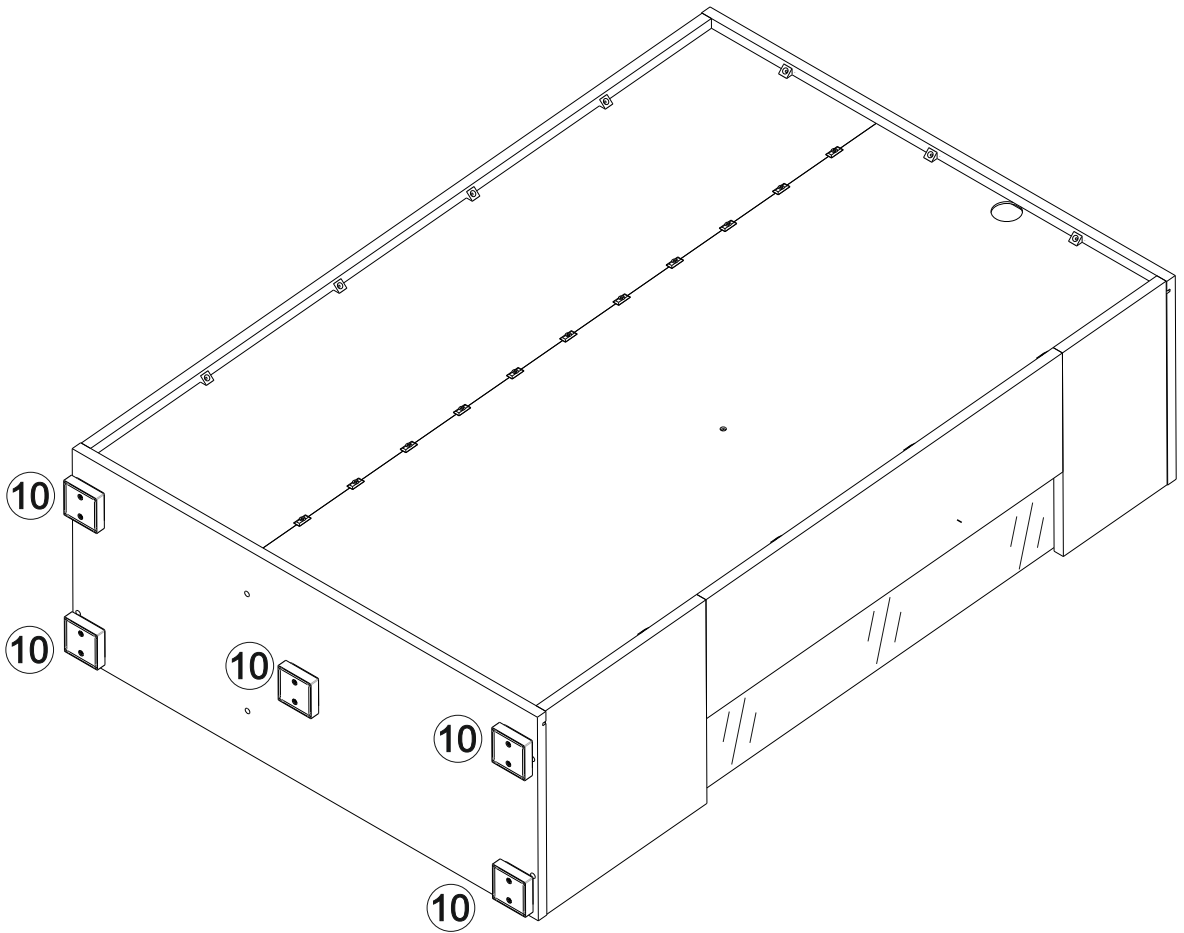
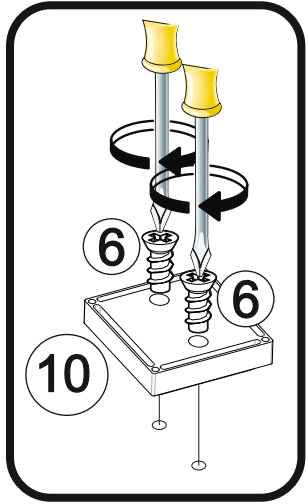
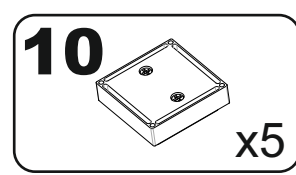
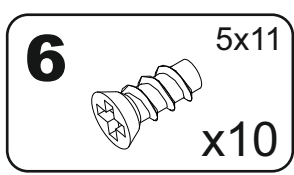
# 13



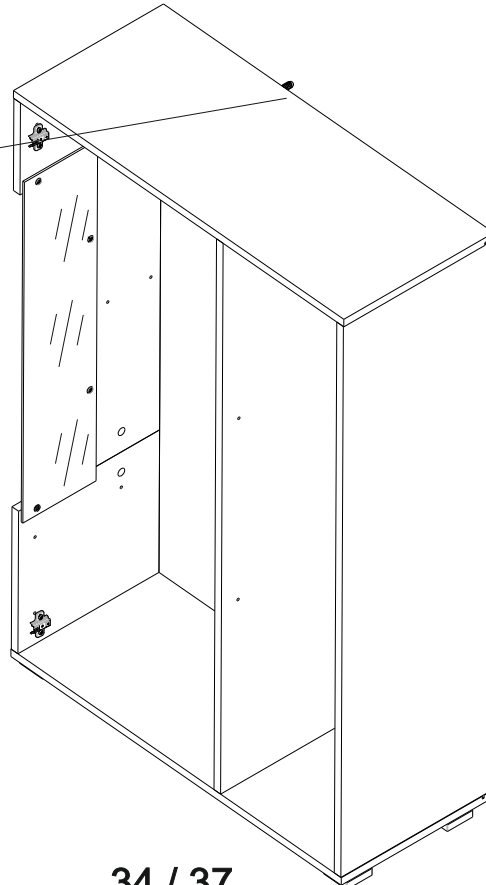
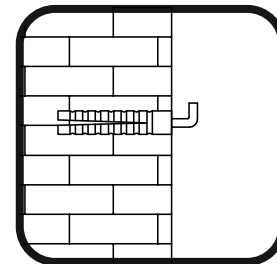
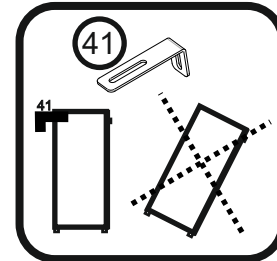
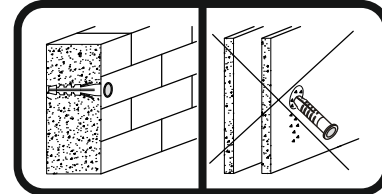
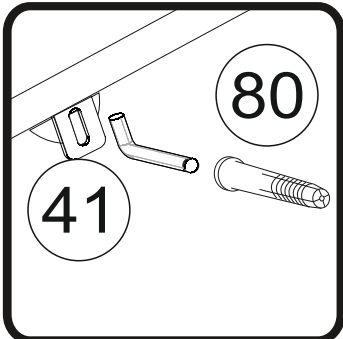
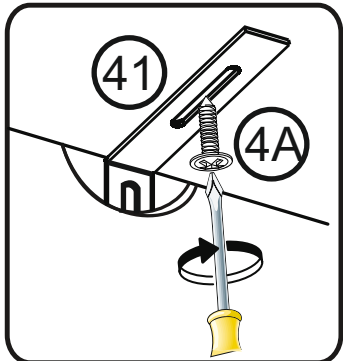
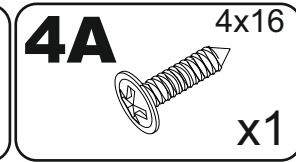
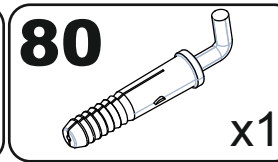
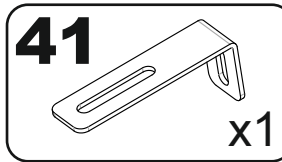
# 14



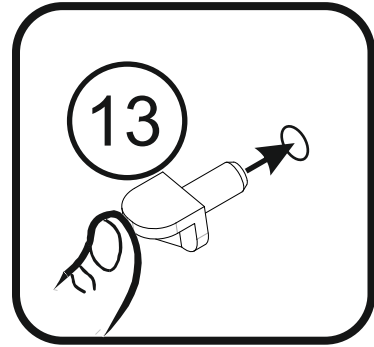
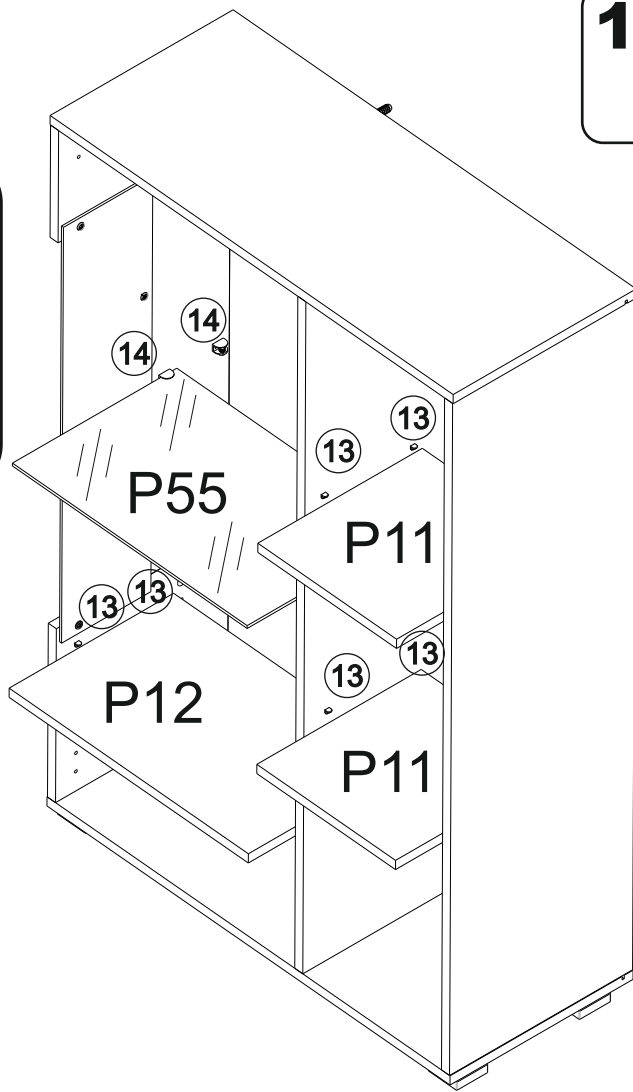
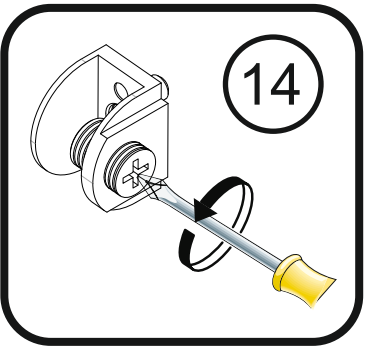
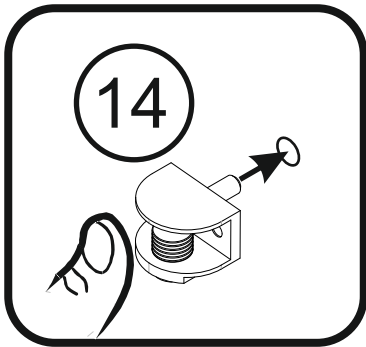
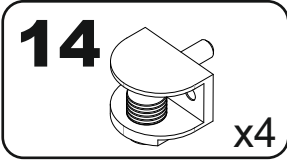
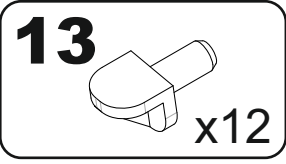
# 15



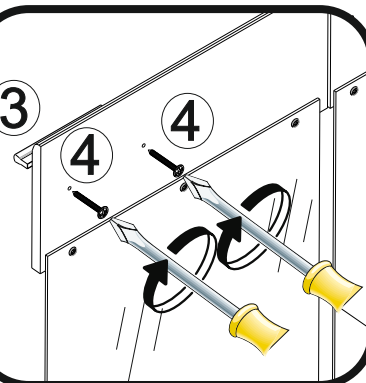
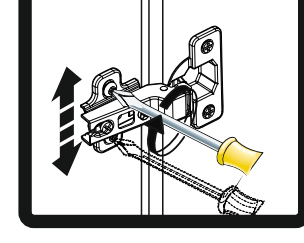
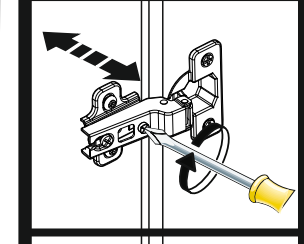
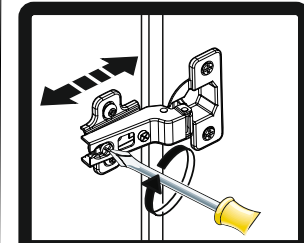
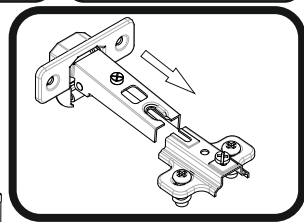
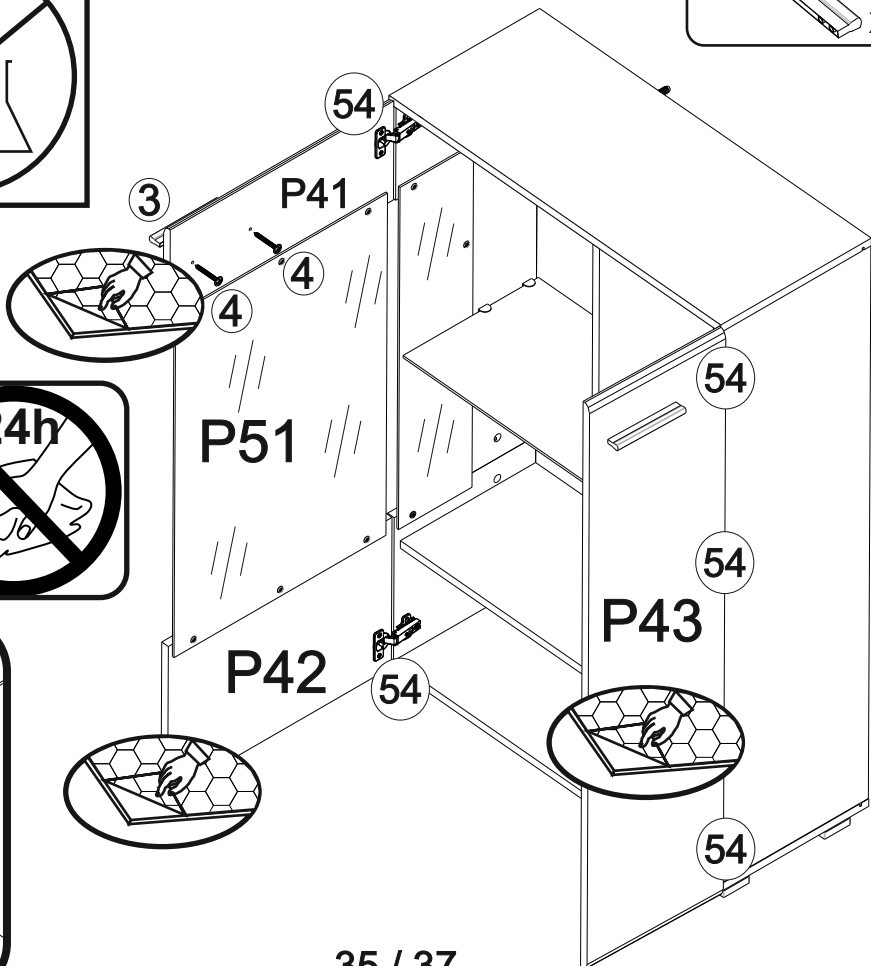
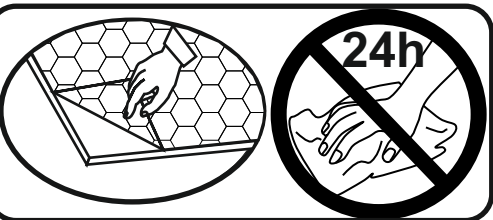
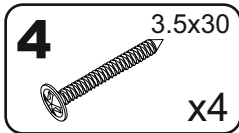
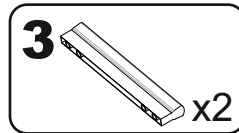
# 16



# 17



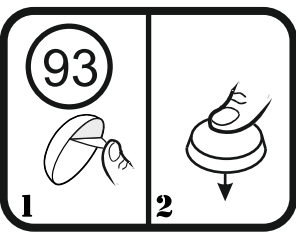
# 18



# I

- 6** 5x11 x6
- 22** x10
- 22A** x10
- 26** x1
- 72** x3
- 93** 4x12 x2

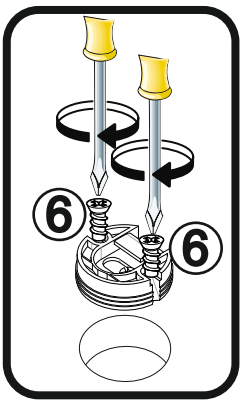
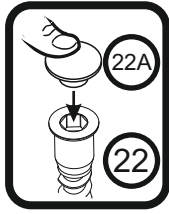
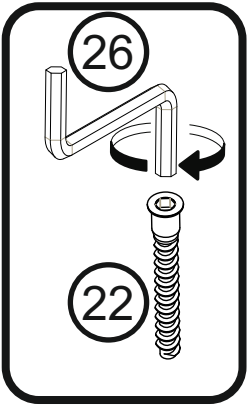
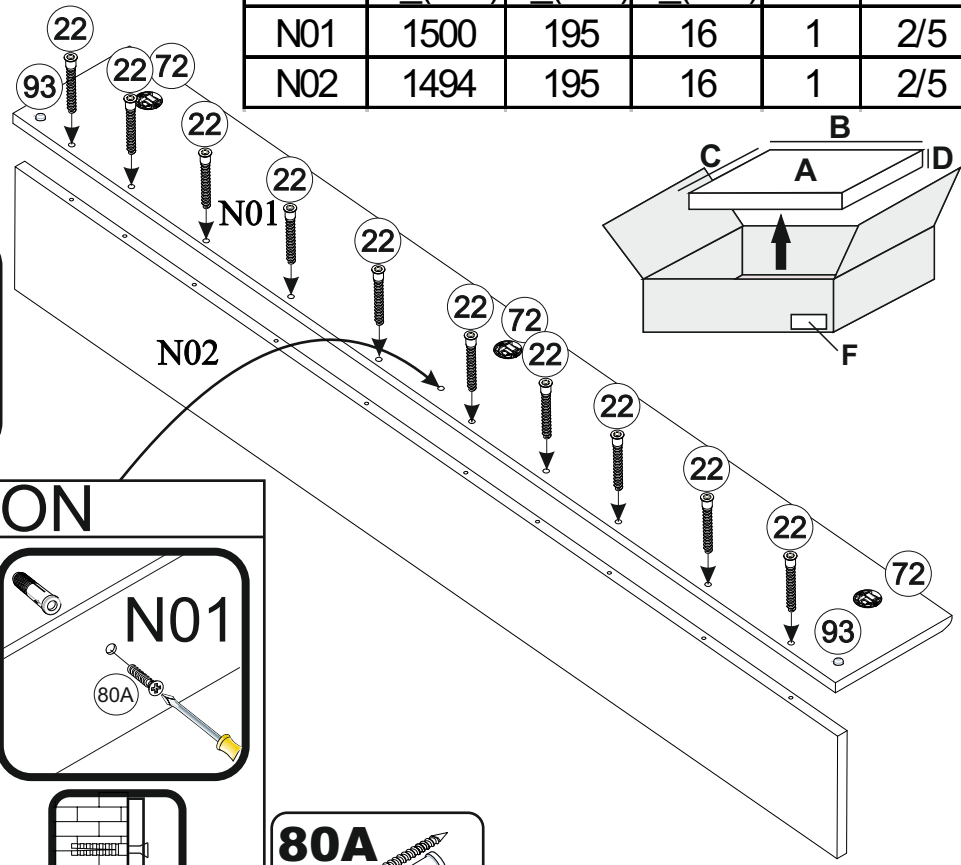
	A	B (mm)	C (mm)	D (mm)	E	F
N01		1500	195	16	1	2/5
N02		1494	195	16	1	2/5



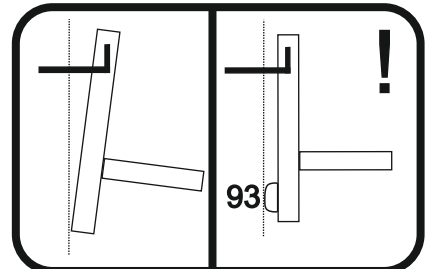
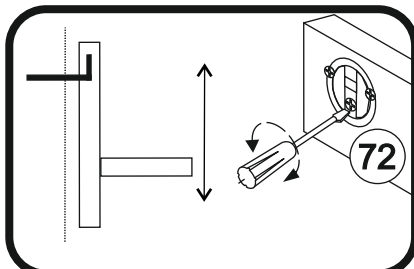
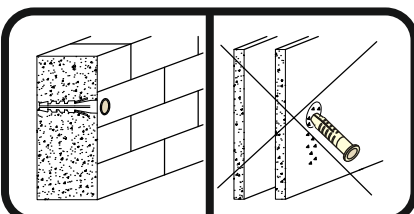
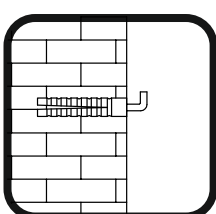
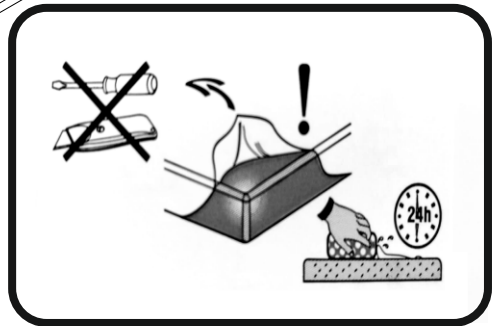
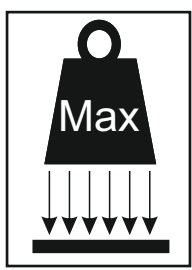
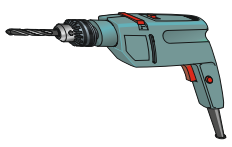
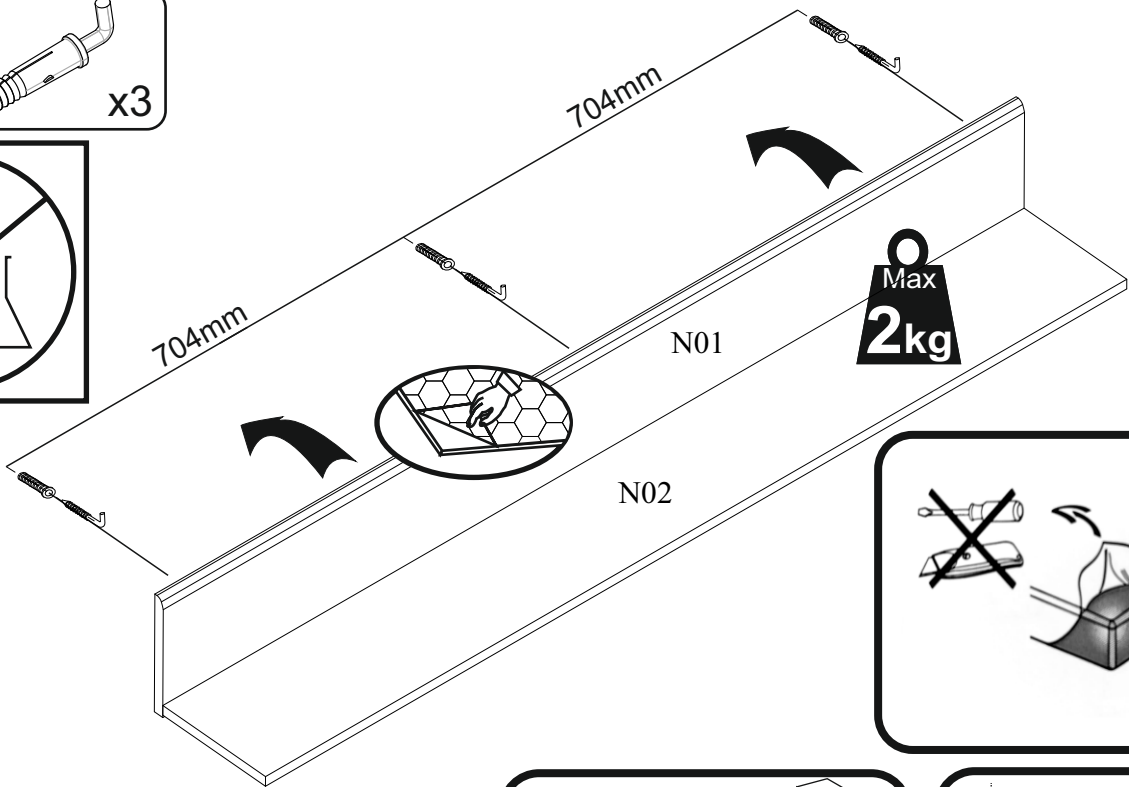
### OPTION

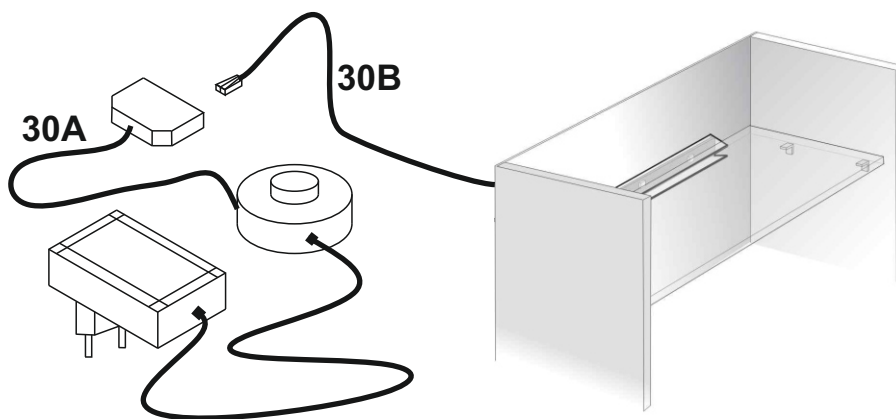
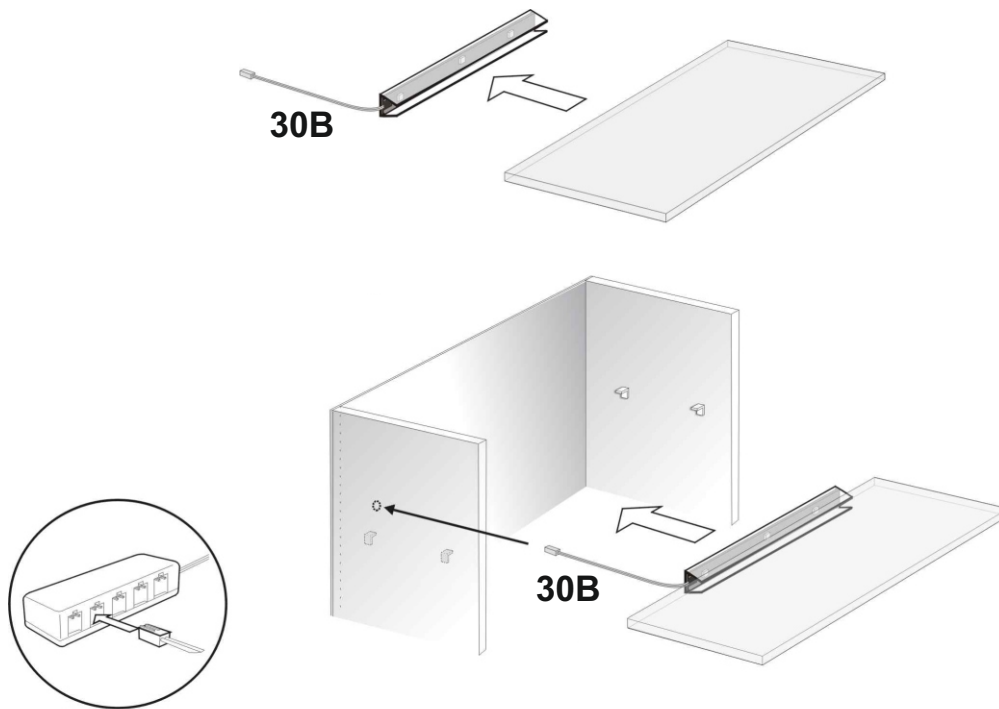
**N01**  $\varnothing 8$

**80A** x1



- # 2
- 80** x3





<http://www.bega-gruppe.de>



BG  
CS  
DA  
DE  
ET  
EL  
EN  
ES  
FR  
FI  
HR  
HU  
IT  
LV  
LT  
NL  
PL  
PT  
RO  
SK  
SL  
SV

Bulgarisch  
Tschechisch  
Dänisch  
Deutsch  
Estnisch  
Griechisch  
Englisch  
Spanisch  
Französisch  
Finnisch  
Kroatisch  
Ungarisch  
Italienisch  
Lettisch  
Litauisch  
Niederländisch  
Polnisch  
Portugiesisch  
Rumänisch  
Slowakisch  
Slowenisch  
Schwedisch

áúëärdñęç  
čëština  
Dansk  
Deutsch  
Eesti  
ÍëëçíëęÛ  
English  
español  
Français  
suomalainen  
hrvatski  
magyar  
Italiano  
Latvijas  
Lietuvos  
Nederlands  
Polski  
portuguęs  
român  
slovenský  
slovenščina  
Svenska