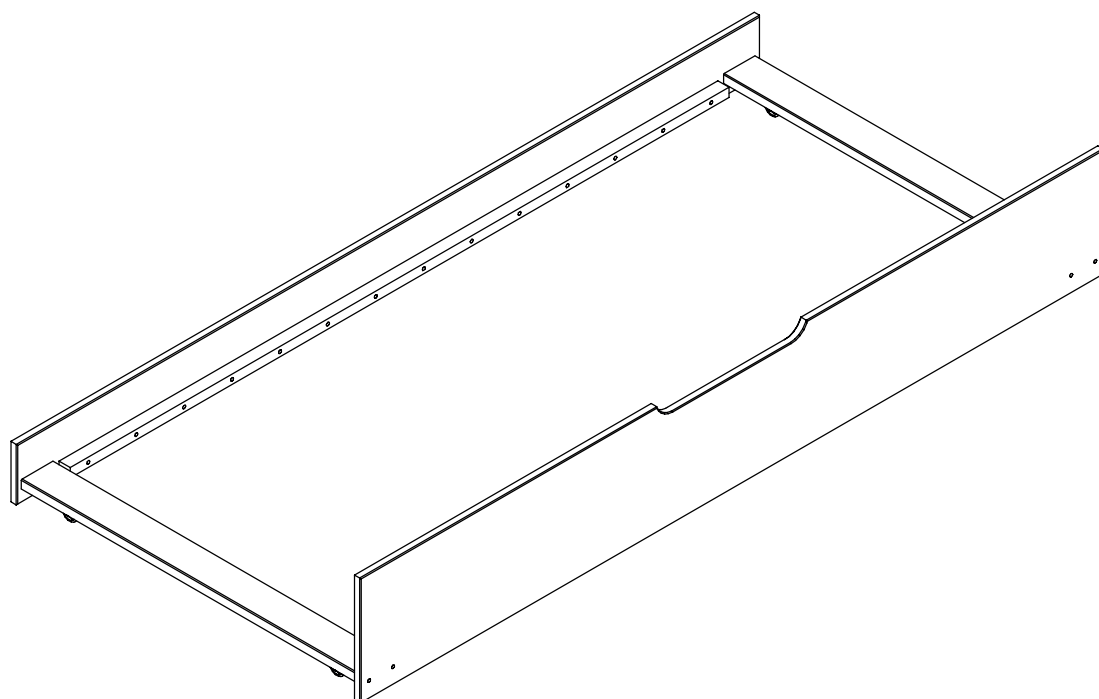
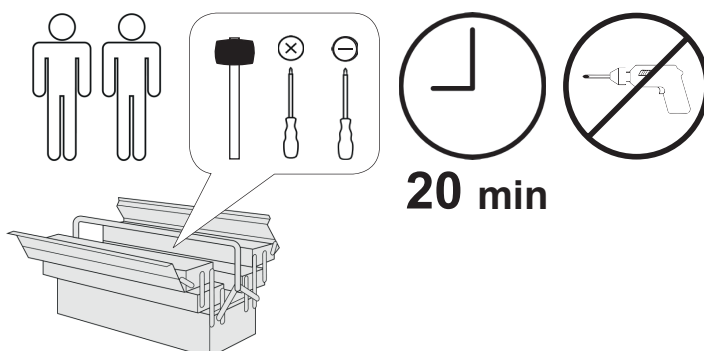


Marianne 310 90x200



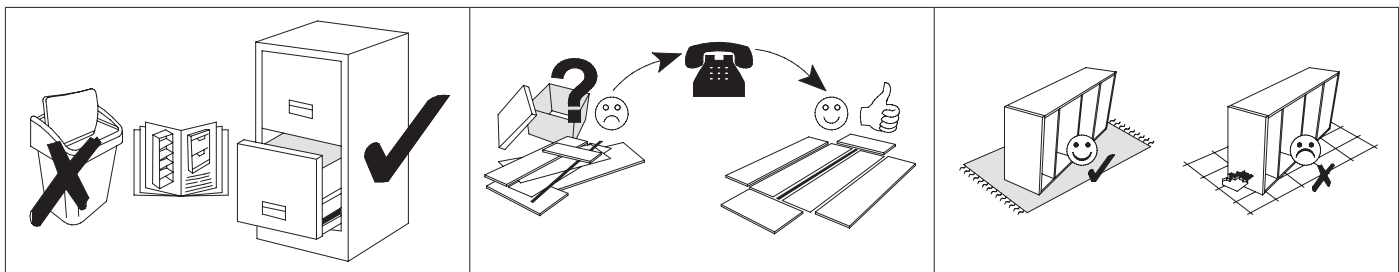
- | | |
|------------------------------------|--------------------------------------|
| D Gebrauchsanweisung | GB Instructions for use |
| NL Gebruiksrichtlijnen | FR Instructions d'utilisation |
| IT Istruzioni per l'uso | PL Instrukcja obsługi |
| CZ Pokyny k použití | ES Instrucciones de empleo |
| HU Használati útmutató | RO Instrucțiuni de folosire |
| PT Instruções de utilização | RU Инструкция по монтажу |
| SK Pokyny k použitiu | TR Kullanım talimatları |

MARIANNE 310
90x200

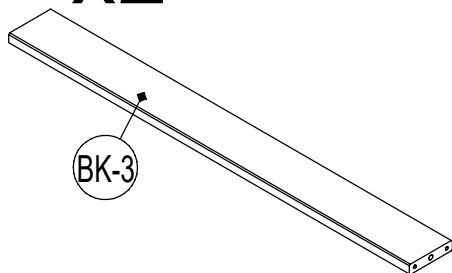


TICAA
KINDERMÖBEL

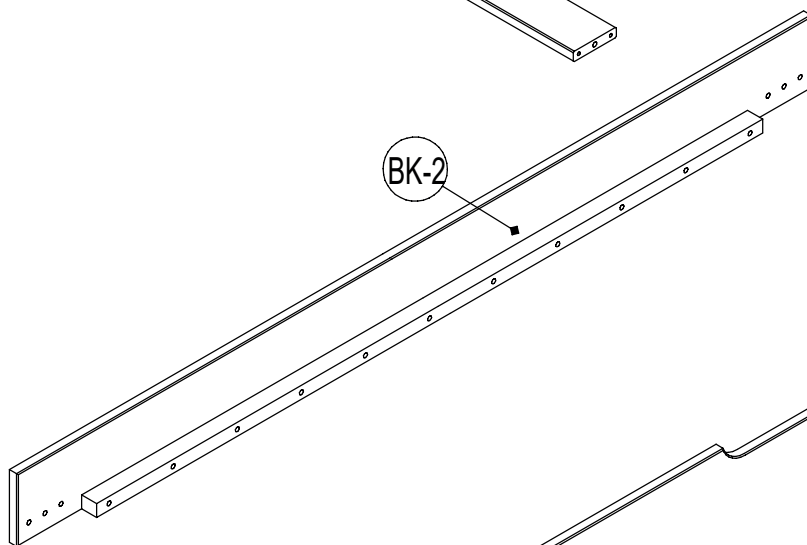
MVH GmbH & Co. KG
August-Thyssen-Str.8-10
32278 Kirchlengern
Tel.: +49(0) 5223 - 65335 0
Mail: info@ticaa.de



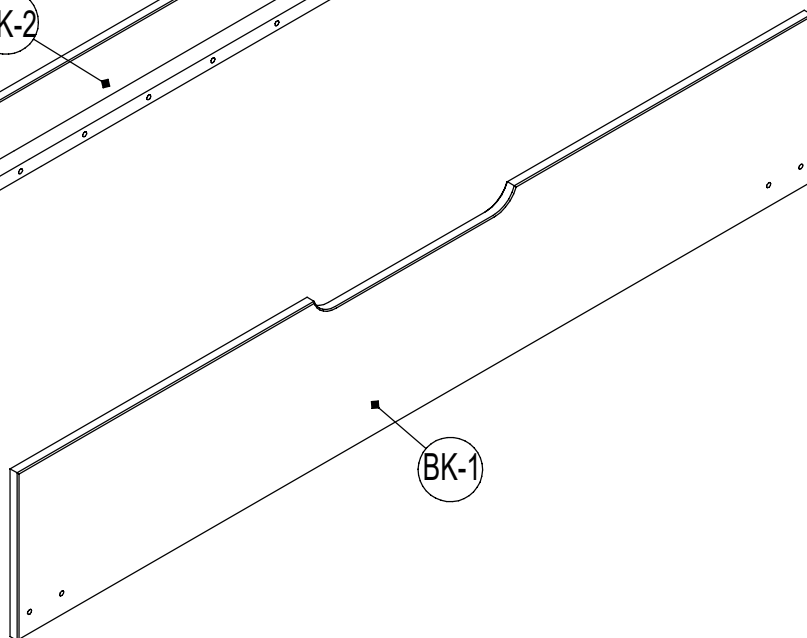
x2



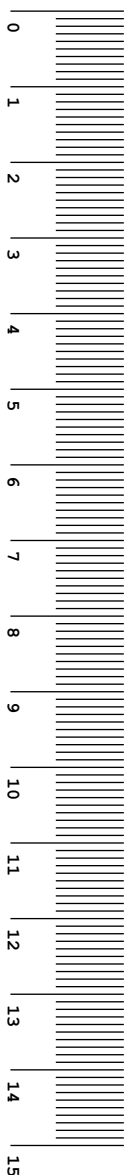
BK-3





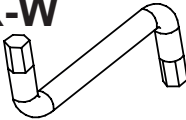
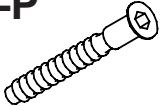

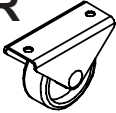
BK-2



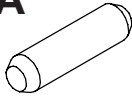
BK-1



No.	L	B	Pcs.	Colli
BK-1	1986	290	1x	1
BK-2	1986	140	1x	1
BK-3	900	86	2x	1

<p>BK-A</p>  <p>Ø 8x30 mm 4x</p>	<p>BK-D</p>  <p>Ø 3,5x15 mm 8x</p>	<p>BK-W</p>  <p>SW4 1x</p>	<p>BK-P</p>  <p>Ø 7x50 mm 8x</p>
<p>BK-Q</p>  <p>Ø 4,2x13 mm 4x</p>	<p>BK-R</p>  <p>Ø 40x43 mm 4x</p>		

1

BK-A

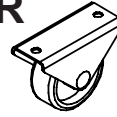
Ø 8x30 mm

4x

BK-D

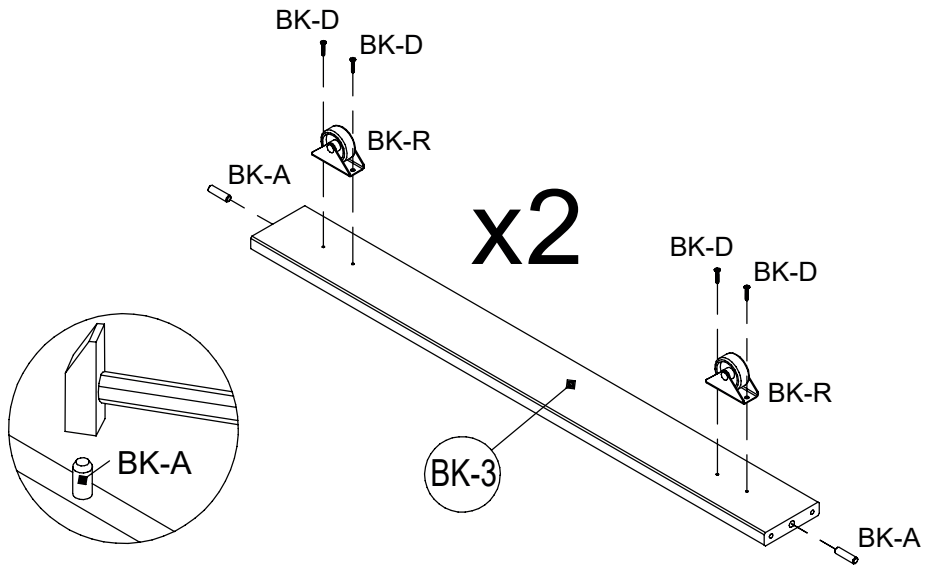
Ø 3,5x15 mm

8x

BK-R

Ø 40x43 mm

4x

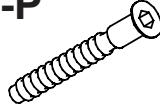


2

BK-Q

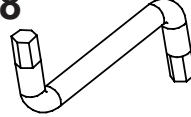
Ø 4,2x13 mm

4x

BK-P

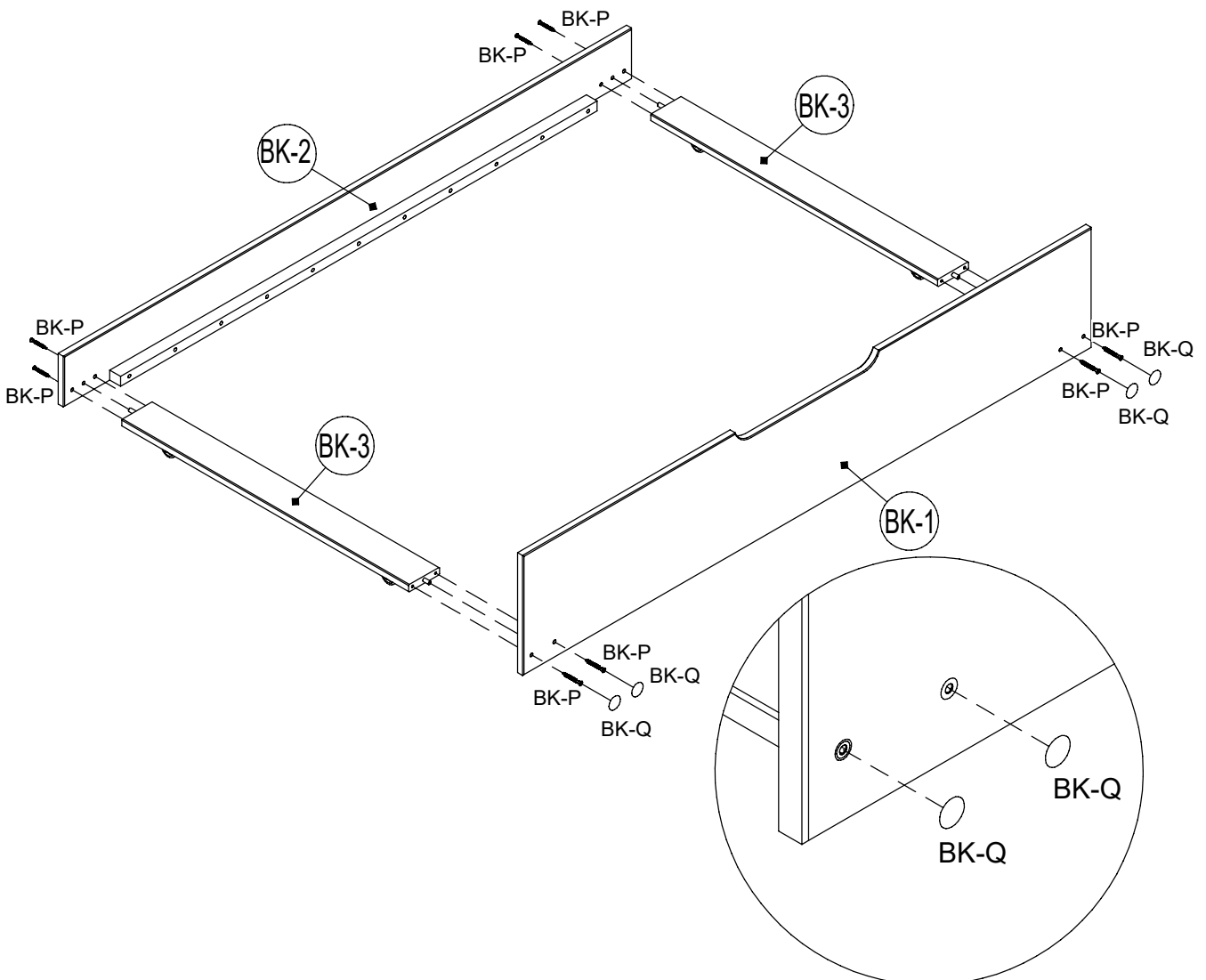
Ø 7x50 mm

8x

J48

SW4

1x



- D Bitte nur mit einem Staubtuch oder leicht feuchtem Lappen reinigen. Keine scheuernden Putzmittel verwenden.
- GB Please only clean with a duster or a damp cloth. Do not use any abrasive cleaners.
- FR Veuillez nettoyer uniquement avec un chiffon à poussière ou un chiffon légèrement humide. Ne pas utiliser de détergent abrasif.
- IT Si raccomanda di pulire solo con un panno per la polvere o uno strofinaccio umido. Non utilizzare detergenti abrasivi.
- NL Reinig alleen met een stofdoek of een lichtjes vochtige doek. Gebruik geen schurende poetsmiddelen.
- PL Czyszczenie należy wykonać wyłącznie za pomocą ściereczki lub lekko nawilżonego ręcznika. Nie stosować środków czyszczących do szorowania.
- CZ Čistěte prosím jen prachovkou nebo lehce navlhčeným hadrem. Nepoužívejte drhnoucí čisticí prostředky.
- SK Na čistenie používajte len prachovku alebo zľahka navlhčenú utierku. Nepoužívajte žiadne drhnúce čistiace prostriedky.
- HU Kérjük, csak portórló kendővel vagy enyhén nedves ronggyal tisztítsa. Ne használjon dörzsátású tisztítószert.
- RO Vă rugăm să utilizați la curățare exclusiv o cârpă de șters praful sau o cârpă ușor umezită. Nu utilizați substanțe de curățat abrazive.
- TR Lütfen sadece bir toz bezyle veya hafif nemli yumuşak bir bezle siliniz. Aşındırıcı temizlik malzemeleri kullanmayınız.
- RU Очищайте от пыли тряпкой или слегка влажной ветошью. Не допускается применение чистящих средств, не предназначенных для ухода за мебелью.