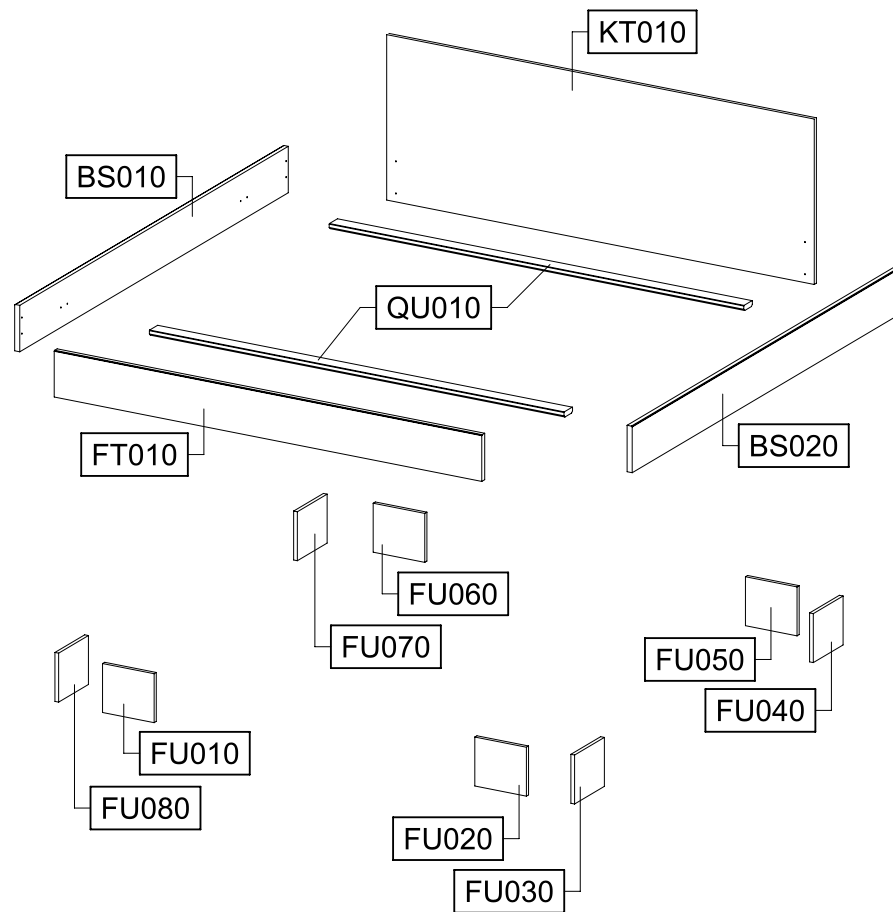
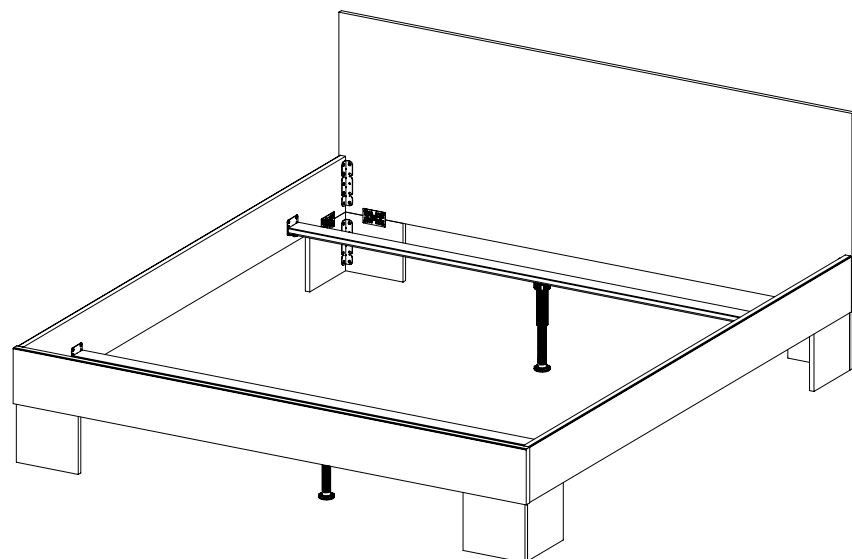
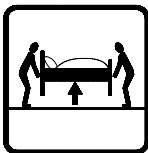
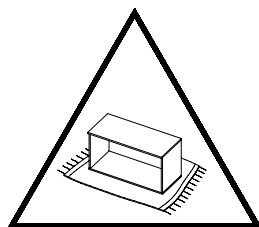
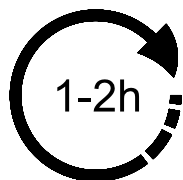
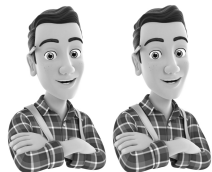
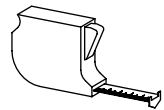
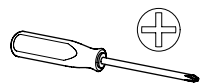

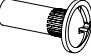


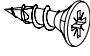

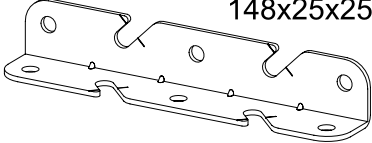
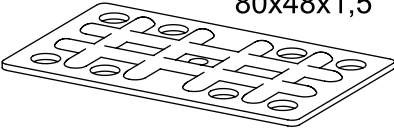
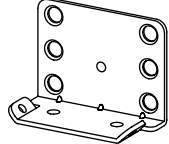
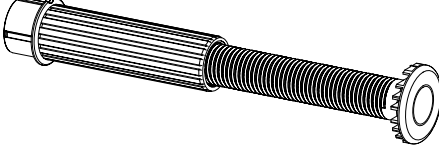
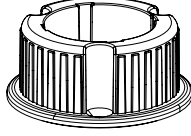

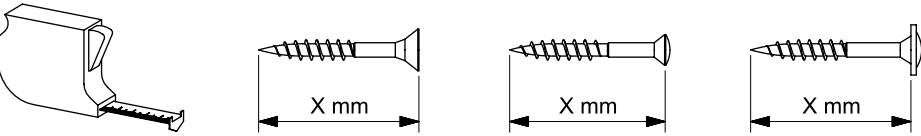
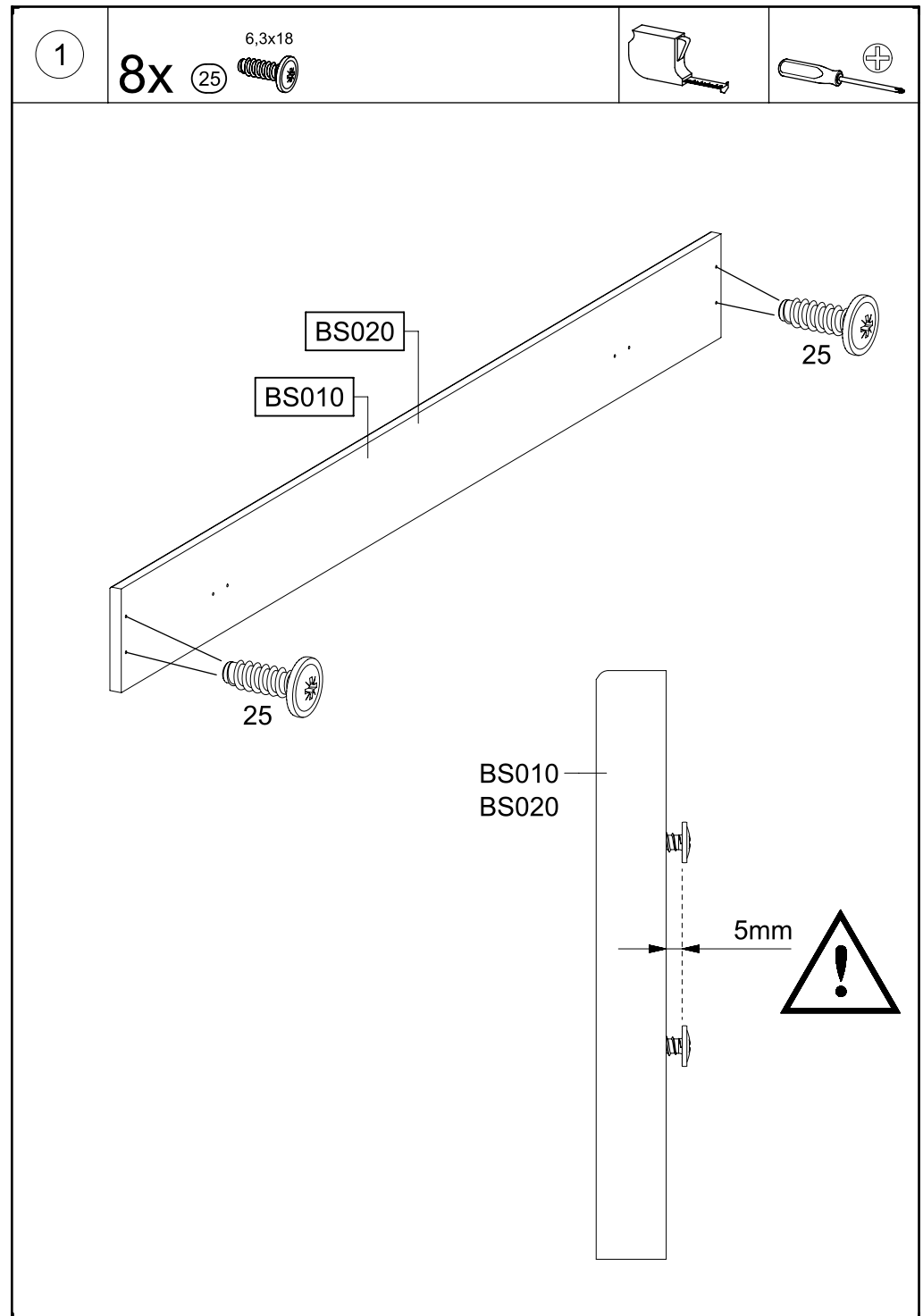
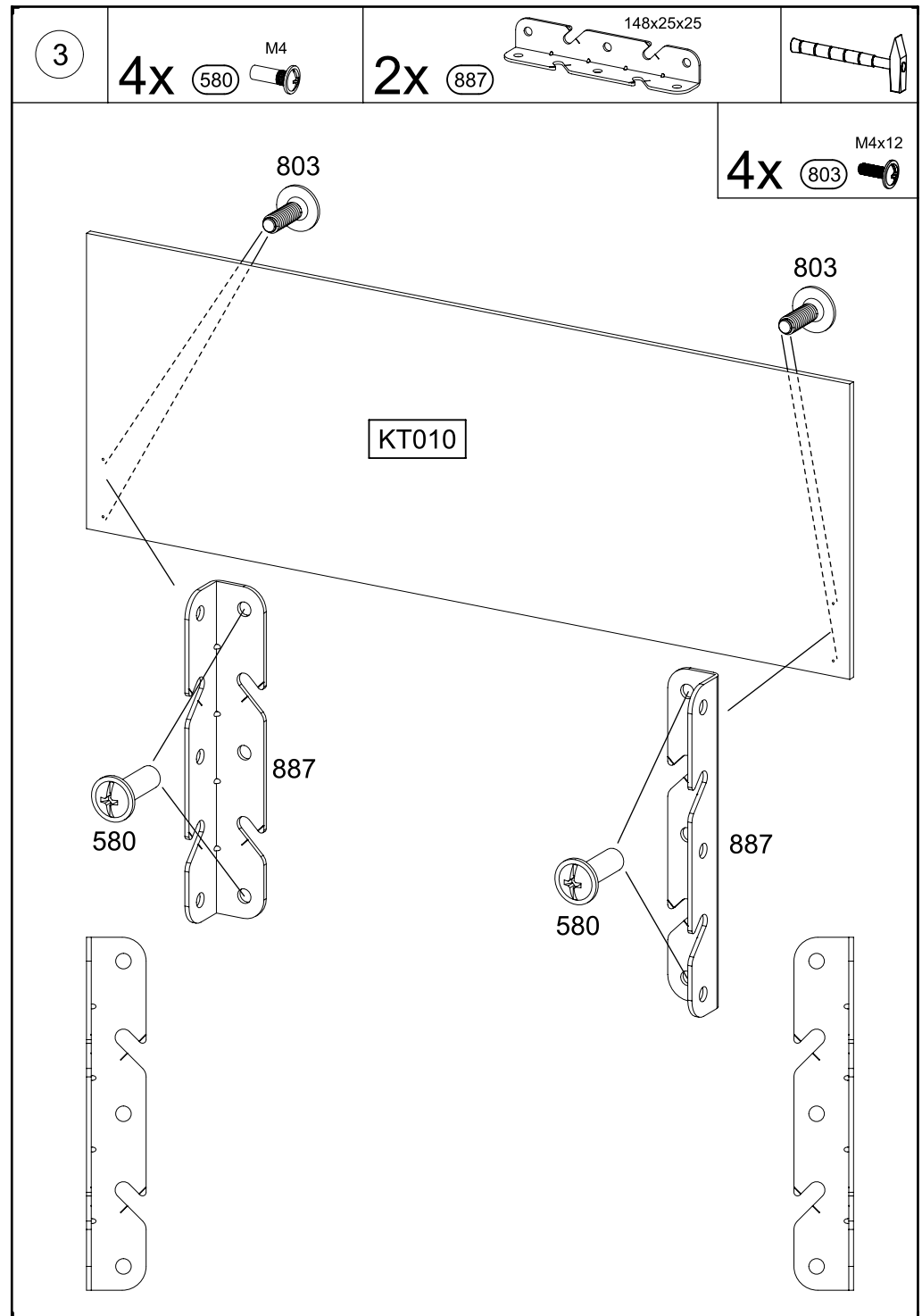
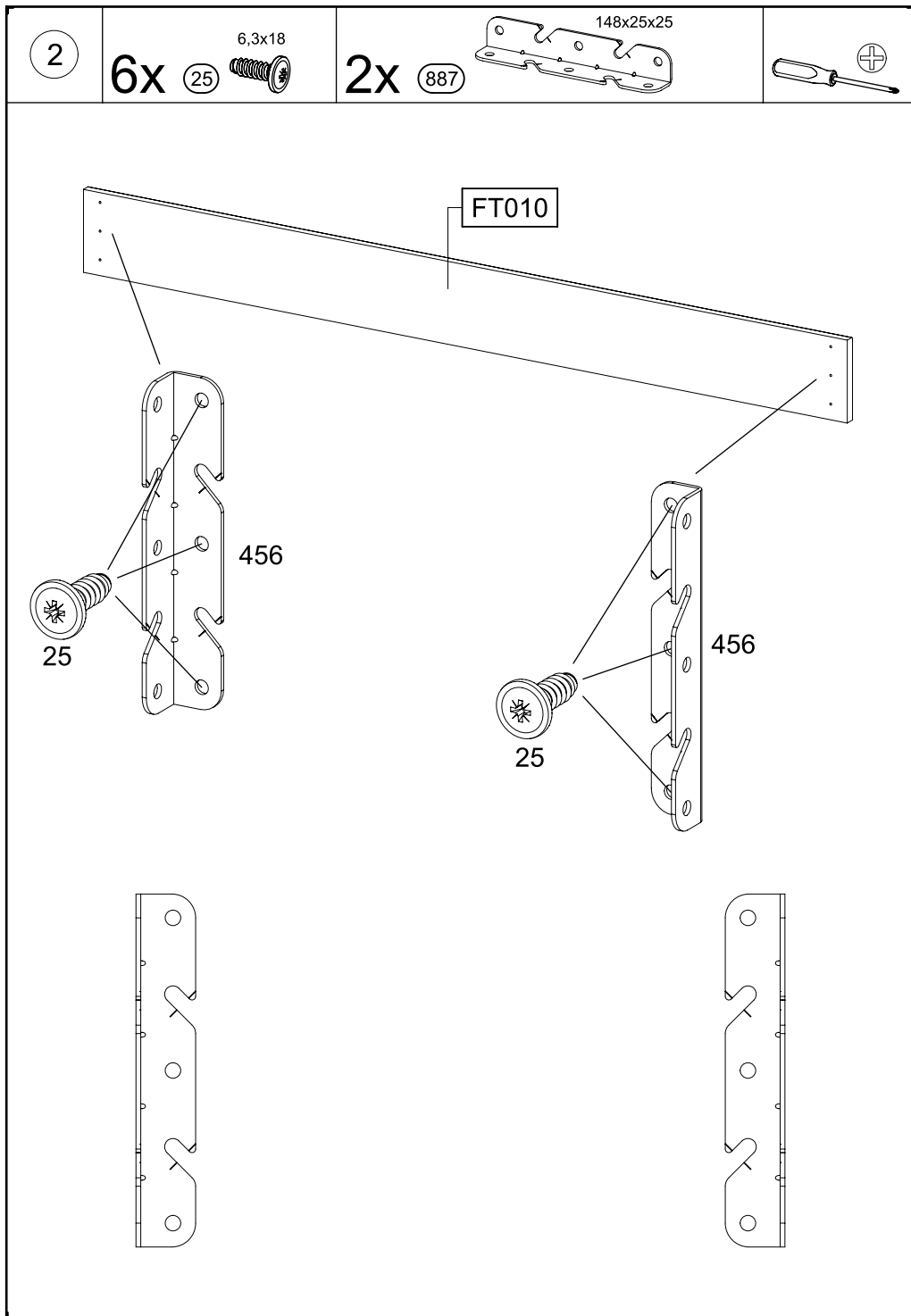


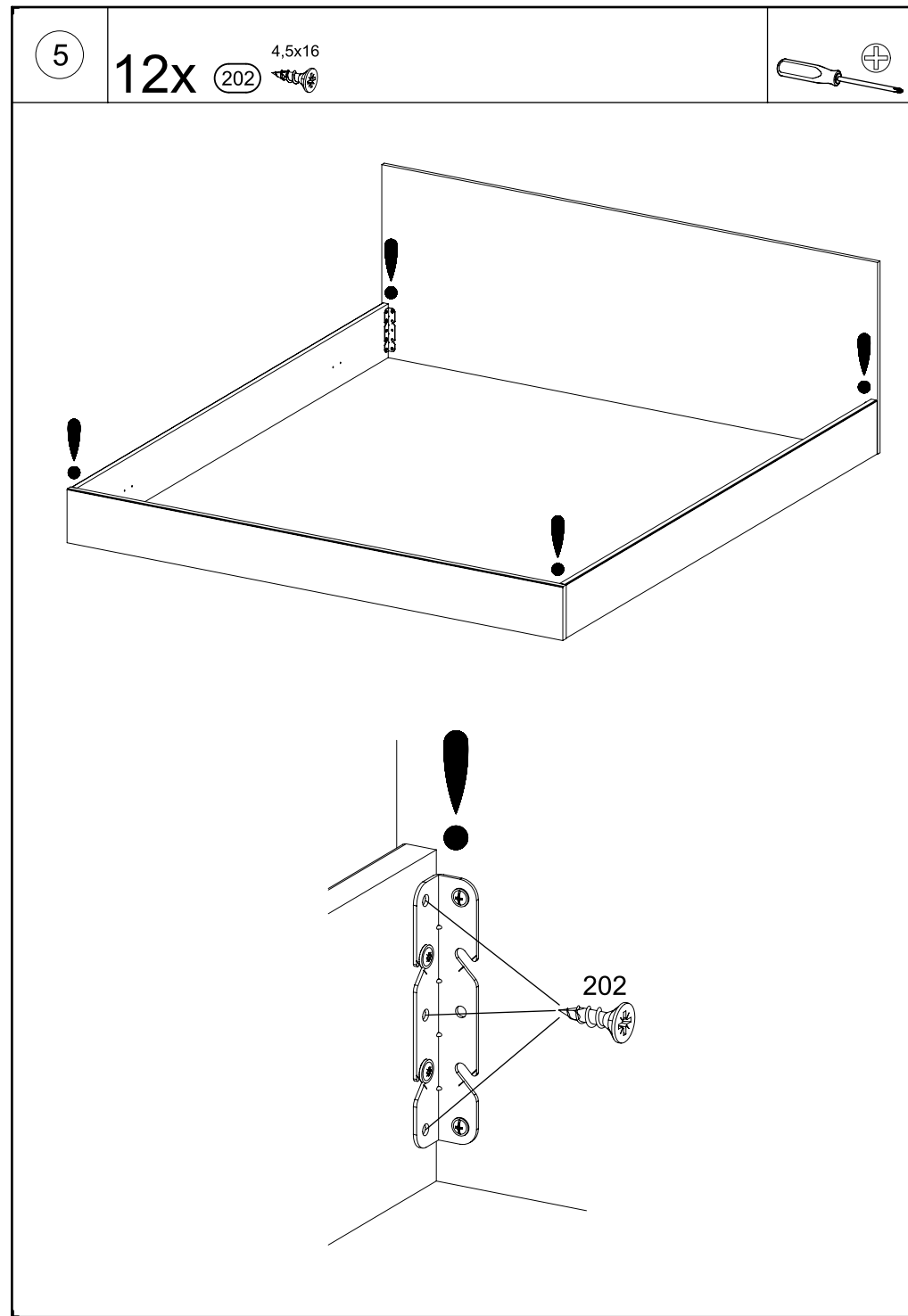
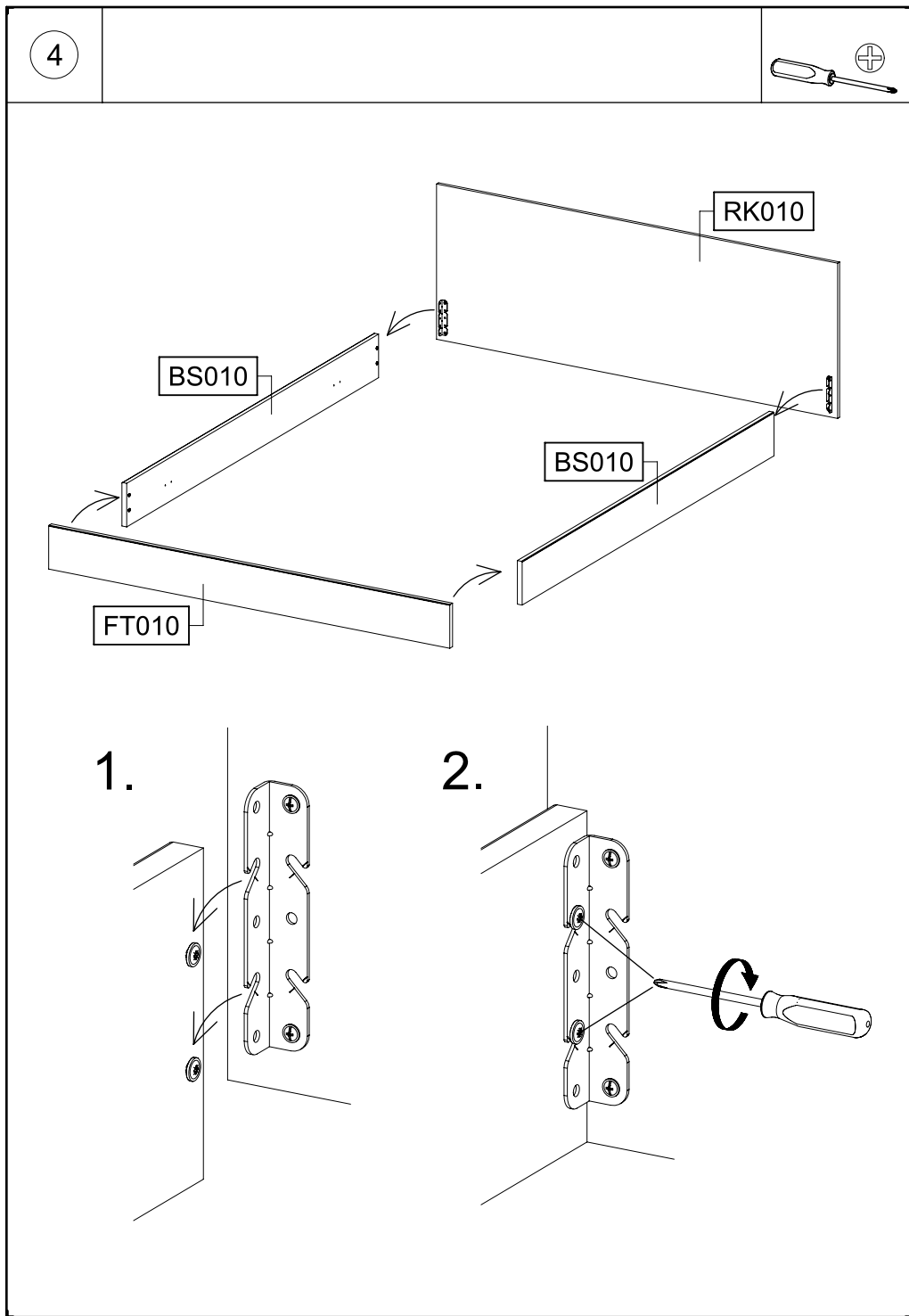
M2956_01

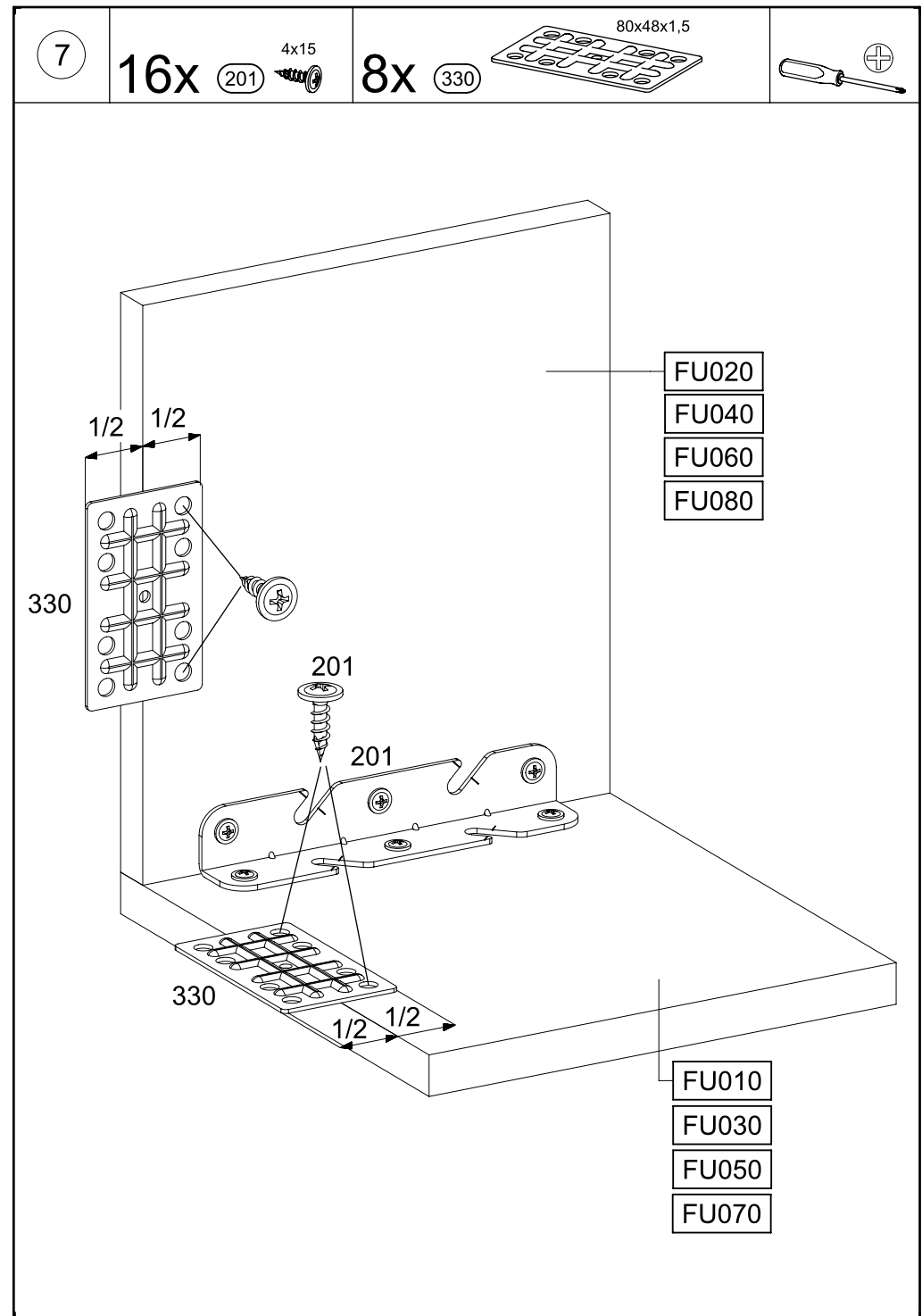
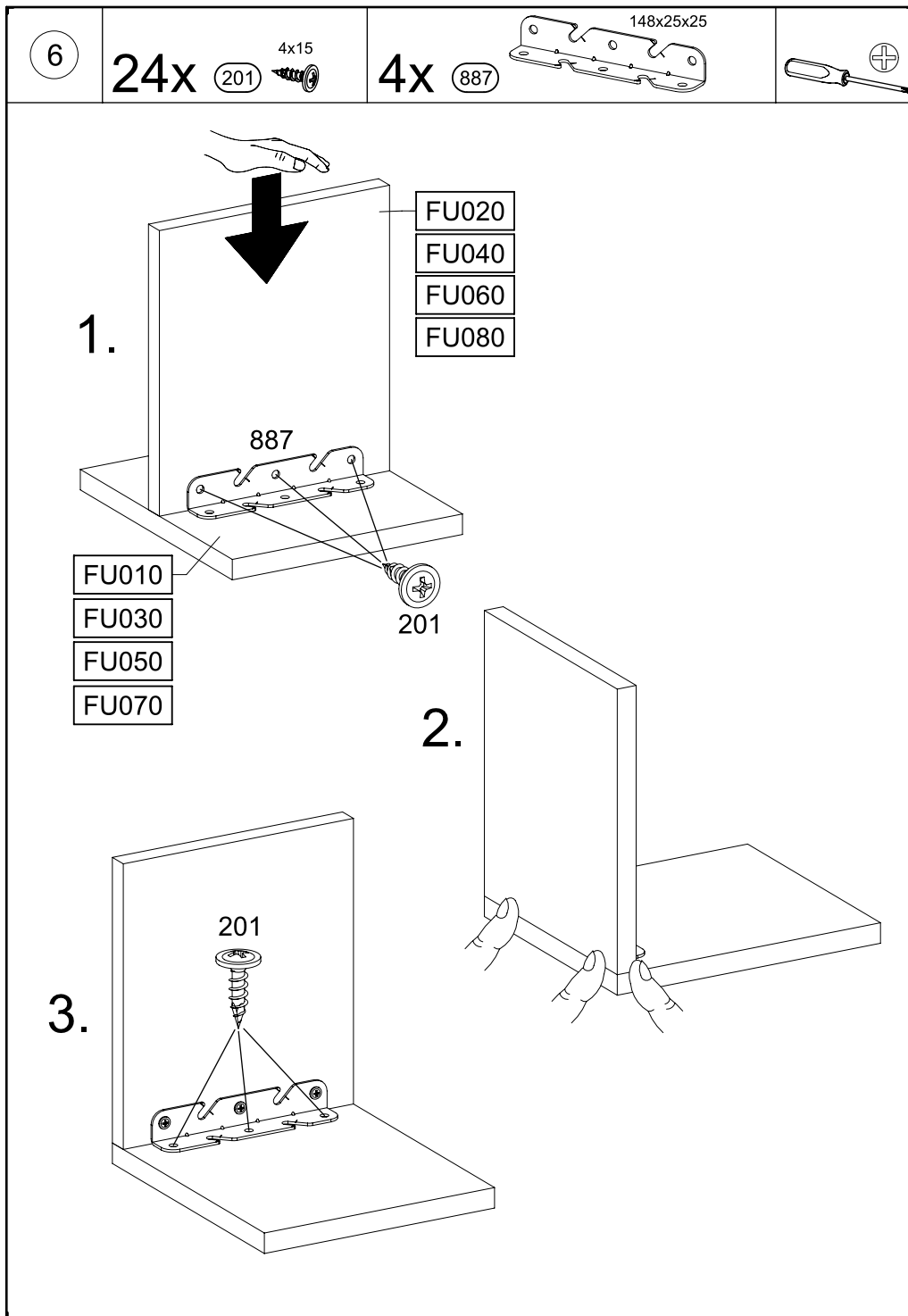


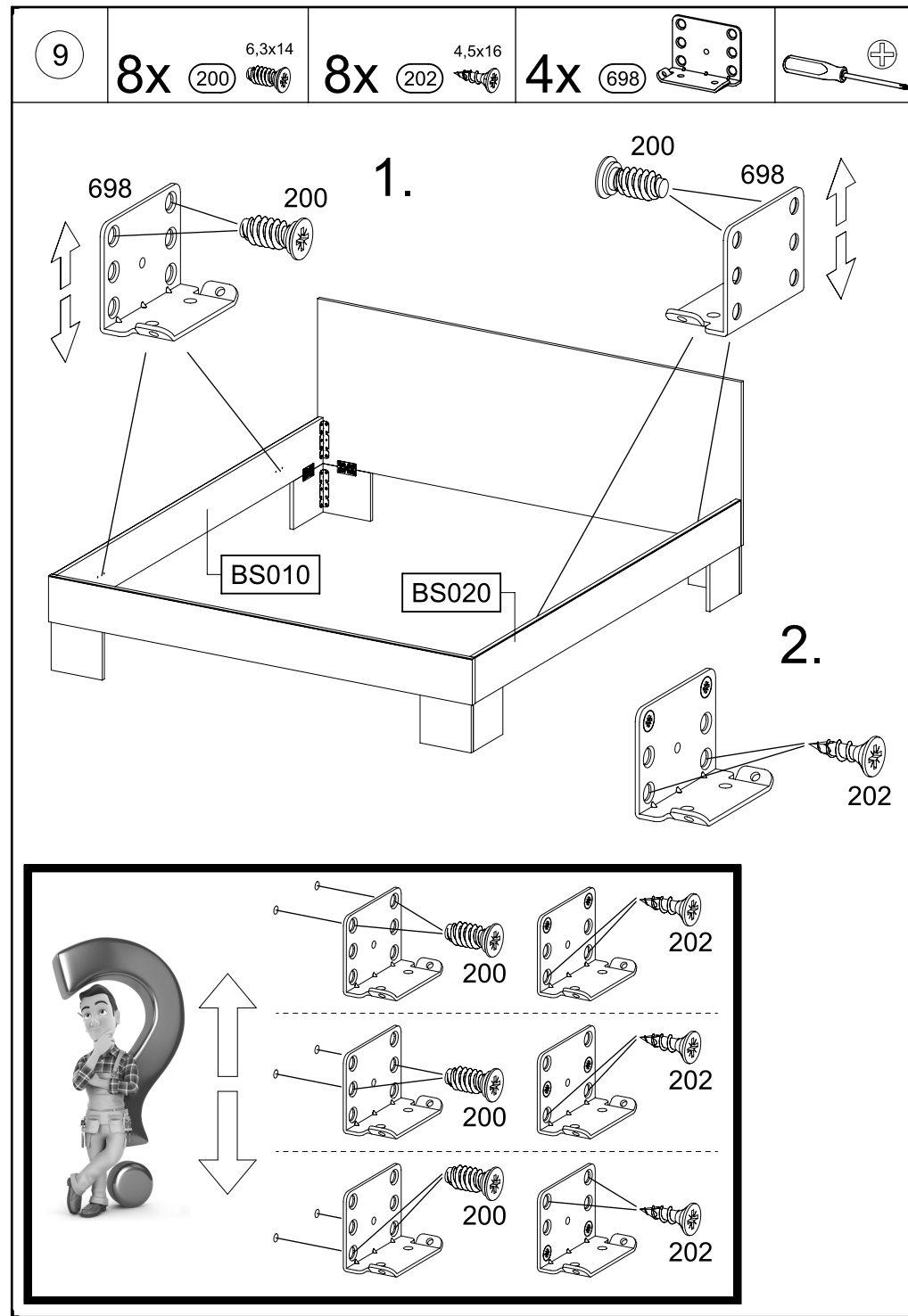
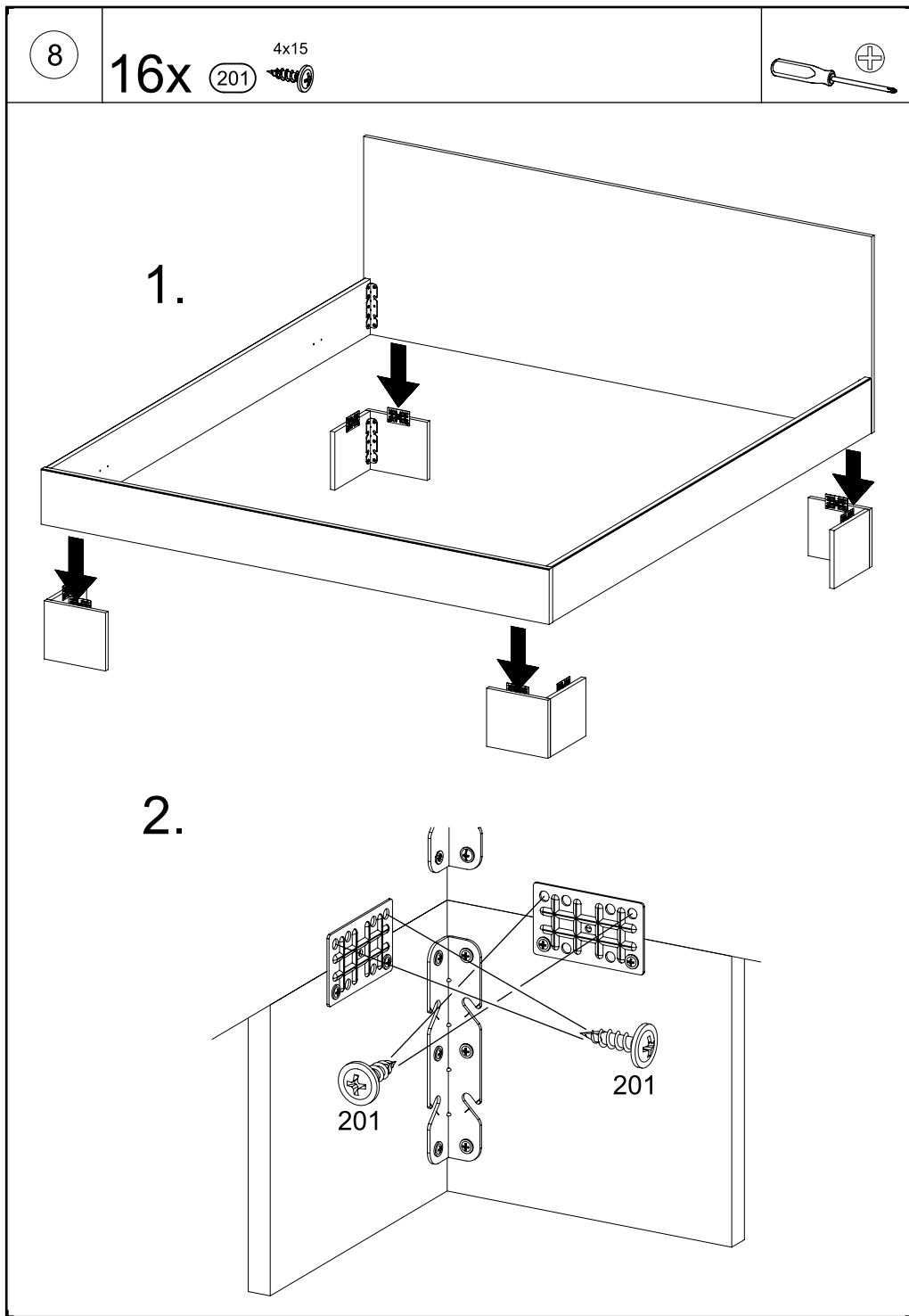
<p>4x</p> <p>M4x12</p> <p>(803) </p>	<p>4x</p> <p>M4</p> <p>(580) </p>	<p>14x</p> <p>6,3x18</p> <p>(25) </p>	<p>56x</p> <p>4x15</p> <p>(201) </p>
<p>28x</p> <p>4,5x16</p> <p>(202) </p>	<p>8x</p> <p>6,3x14</p> <p>(200) </p>	<p>8x</p> <p>148x25x25</p> <p>(887) </p>	
<p>8x</p> <p>80x48x1,5</p> <p>(330) </p>		<p>4x</p> <p>(698) </p>	
<p>2x</p> <p>(1118) </p>		<p>2x</p> <p>(1119) </p>	
<p>6x</p> <p>4x20</p> <p>(427) </p>			
			





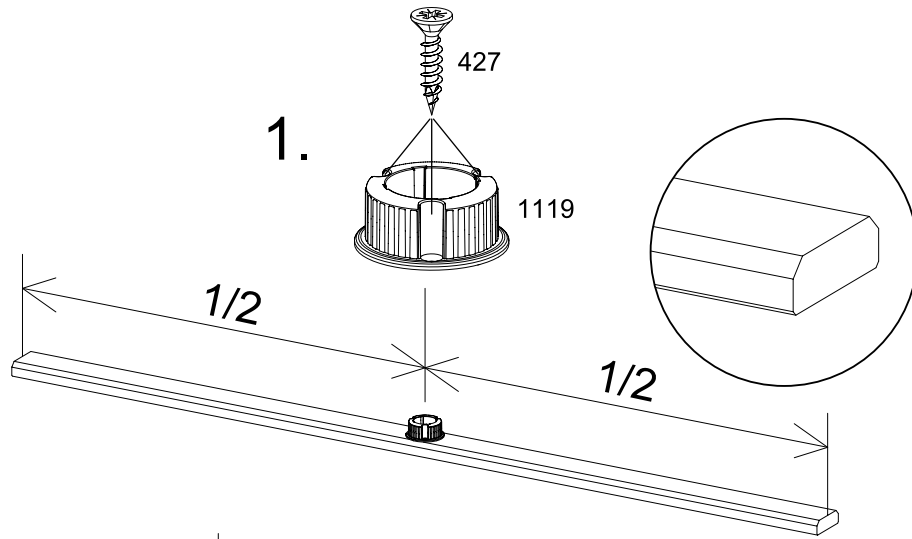
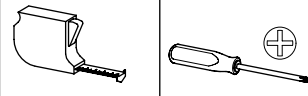




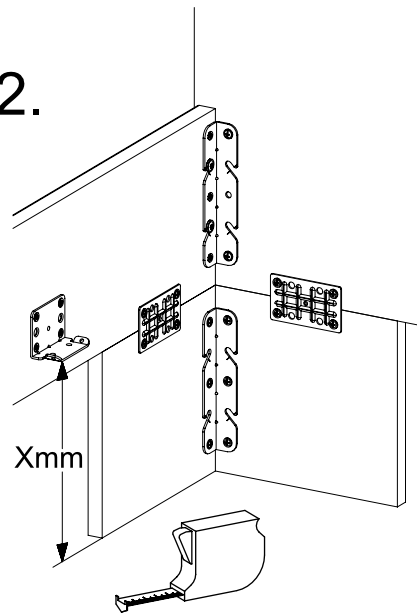


10

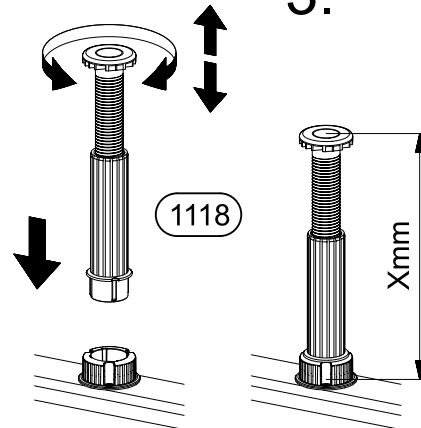
6x 427 4x20



2.



3.



11

8x 202 4,5x16

