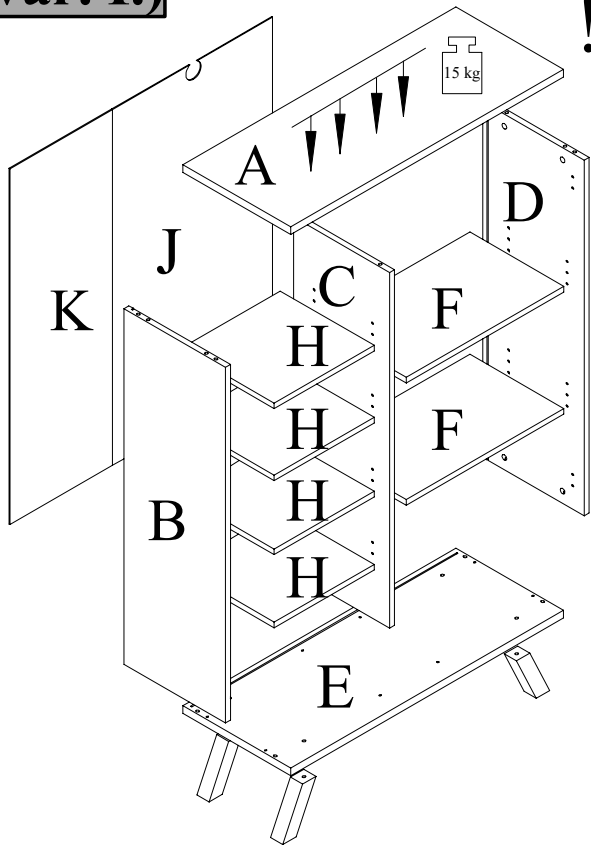


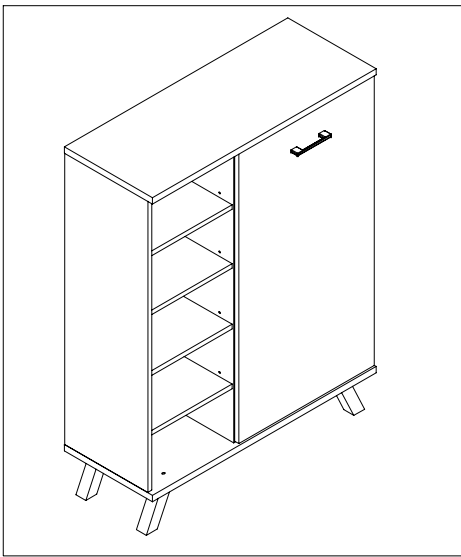
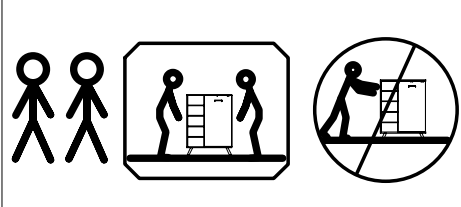
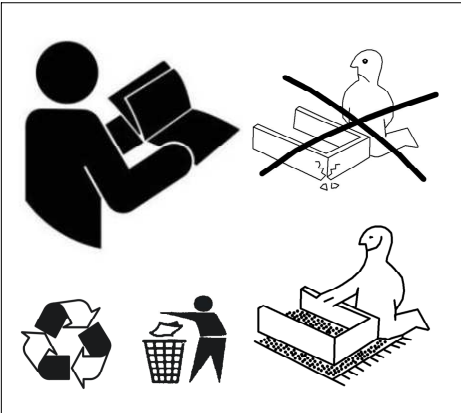
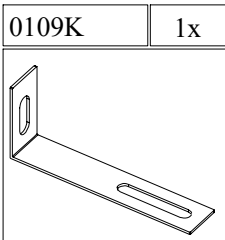
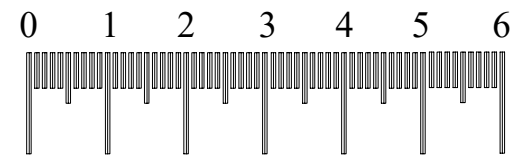
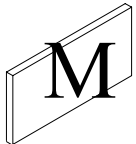
MX 129



var. I.)



!!! 350 x 48 mm

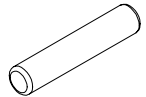


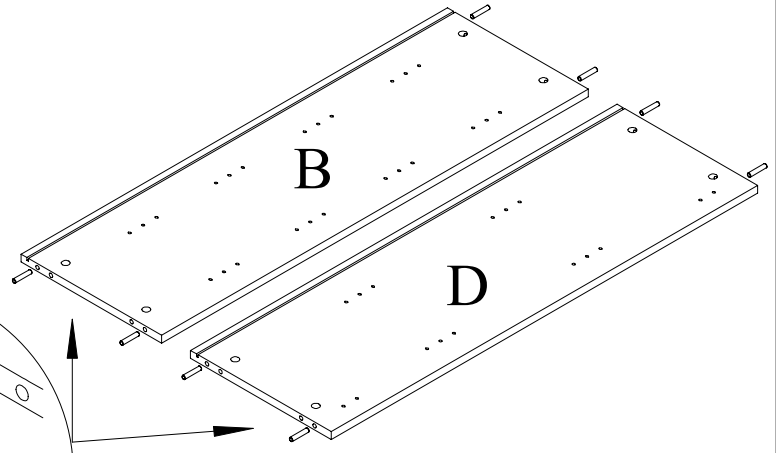
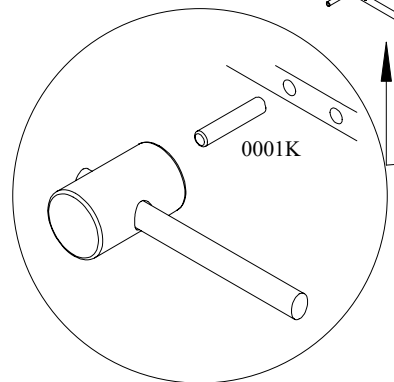
COLLI 1/2				
L	1010	x	546	1x
B	1016	x	335	1x
D	1016	x	335	1x
C	1016	x	317	1x
J	1026	x	533	1x
K	1026	x	343	1x
COLLI 2/2				
A	900	x	355	1x
E	900	x	355	1x
F	520	x	310	2x
H	330	x	310	4x
M	350	x	48	1x

0013V	1x	0051K	1x	0004K	12x	0013K	1x
5x50							
0060K	5x	0003V	5x	0001K	8x	0019K	12x
		3x16		8x40			
0018K	12x	0054K	12x	0009K	24x	0001V	7x
						4x16	
0015K	2x	0014K	2x	0017U	1x	0004V	2x
						4x30	
0097K	1x	0097K	4x	0087K	1x		

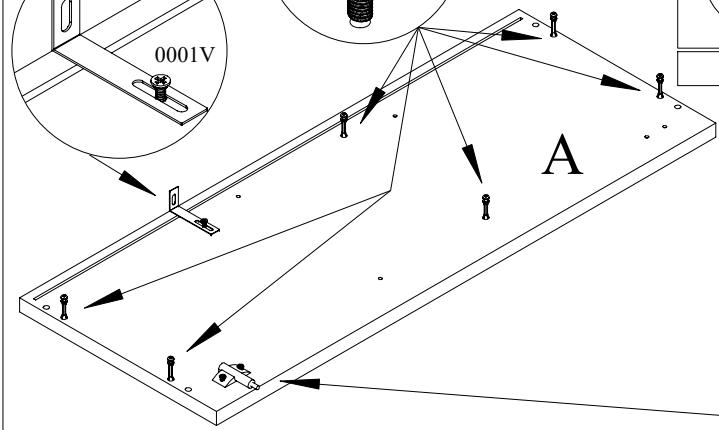
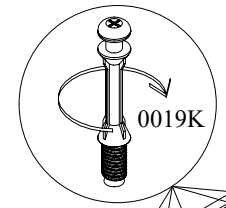
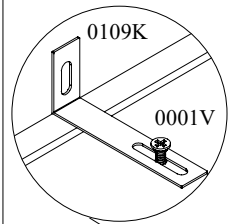
var. I.)

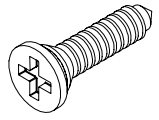
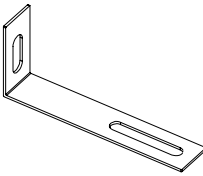
1.)

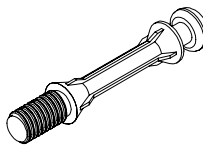
0001K	8x
	
8x40	

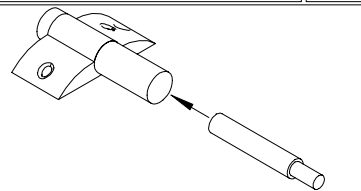


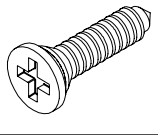
3.)

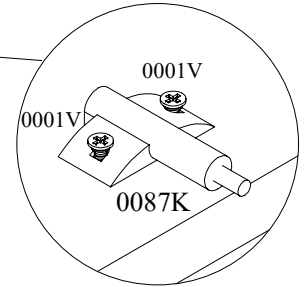


0001V	1x	0109K	1x
			
4x16			

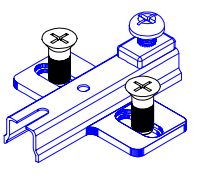
0019K	6x
	

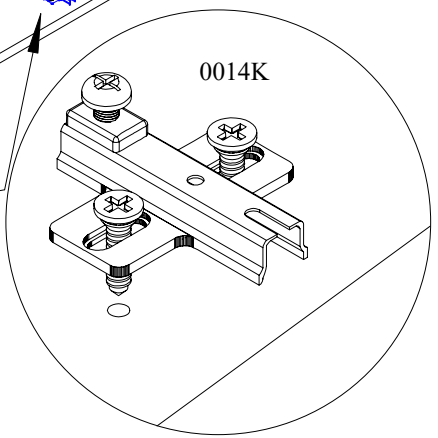
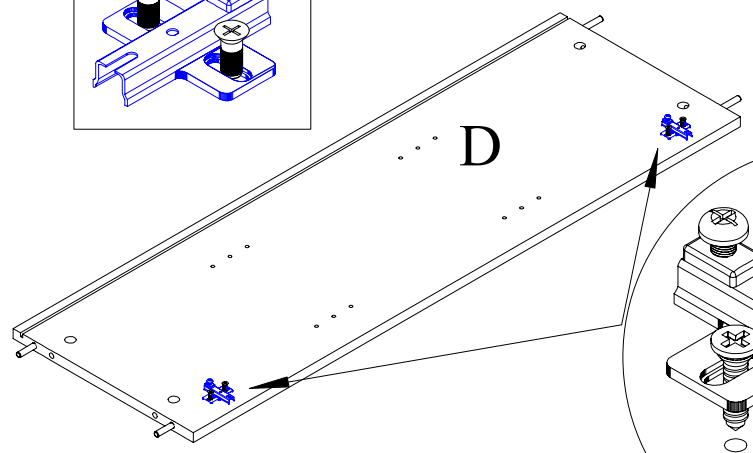
0087K	1x
	

0001V	2x
	
4x16	

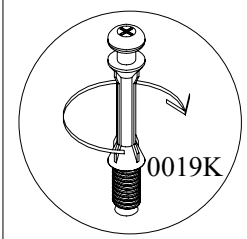


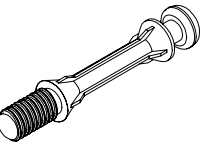
2.)

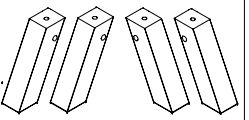
0014K	2x
	

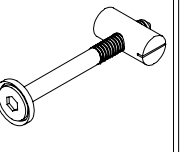


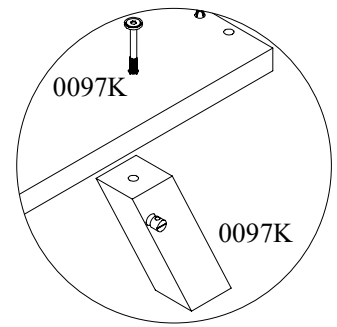
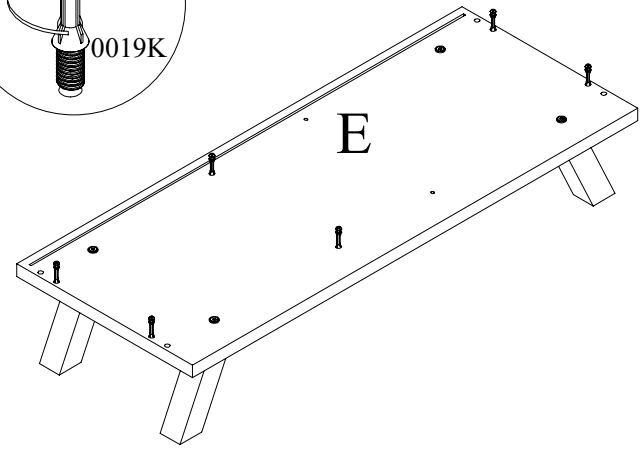
4.)



0019K	6x
	

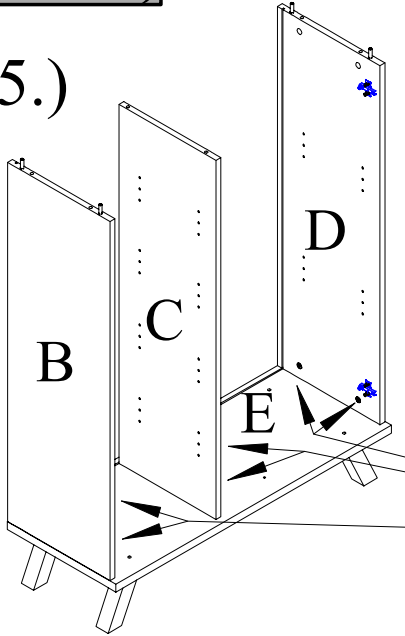
0097K	1x
	

0097K	4x
	

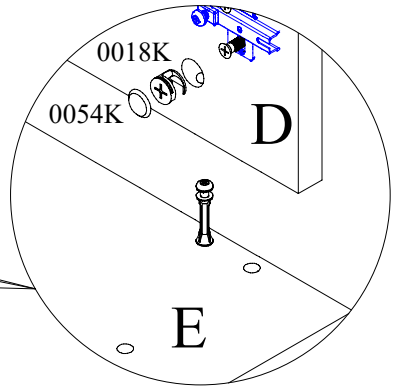


var. I.)

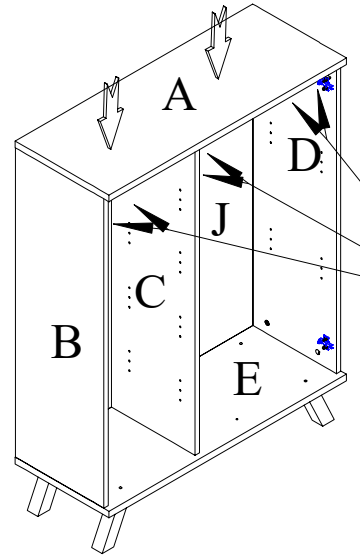
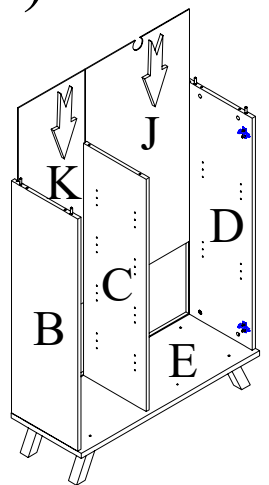
5.)



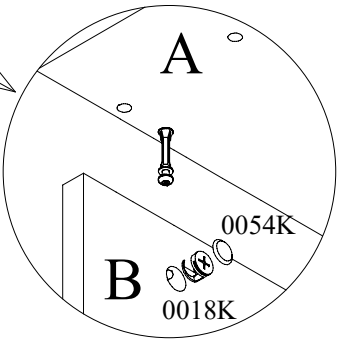
0013K	1x	0018K	6x	0054K	6x



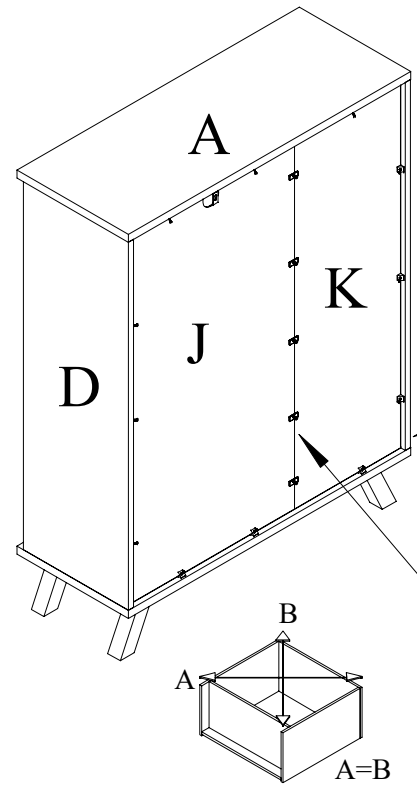
6.)



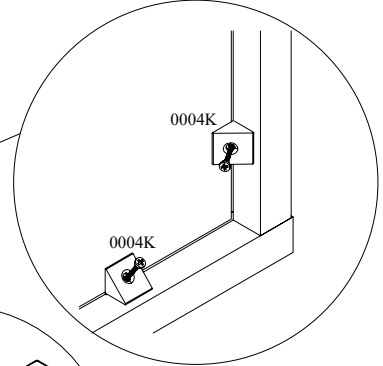
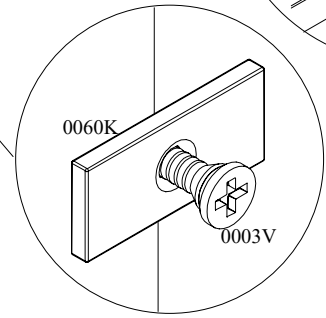
0013K	1x	0018K	6x	0054K	6x



7.)

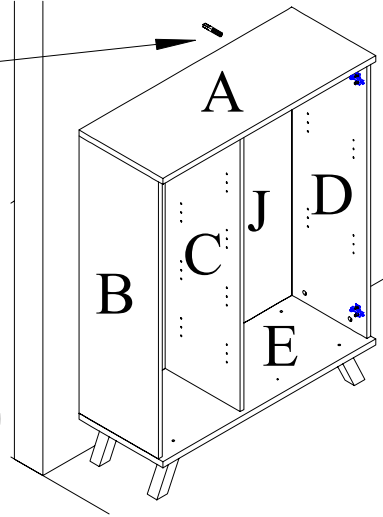
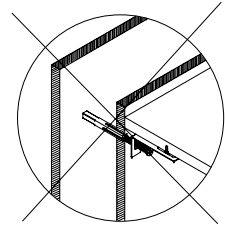
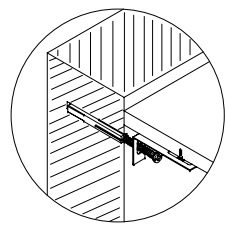
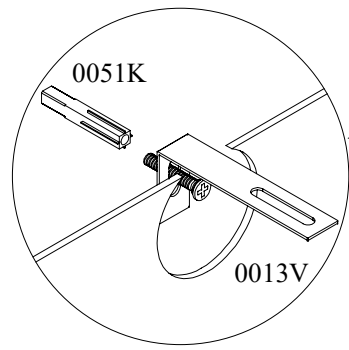


0060K	5x	0003V	5x	0004K	12x
		3x16			



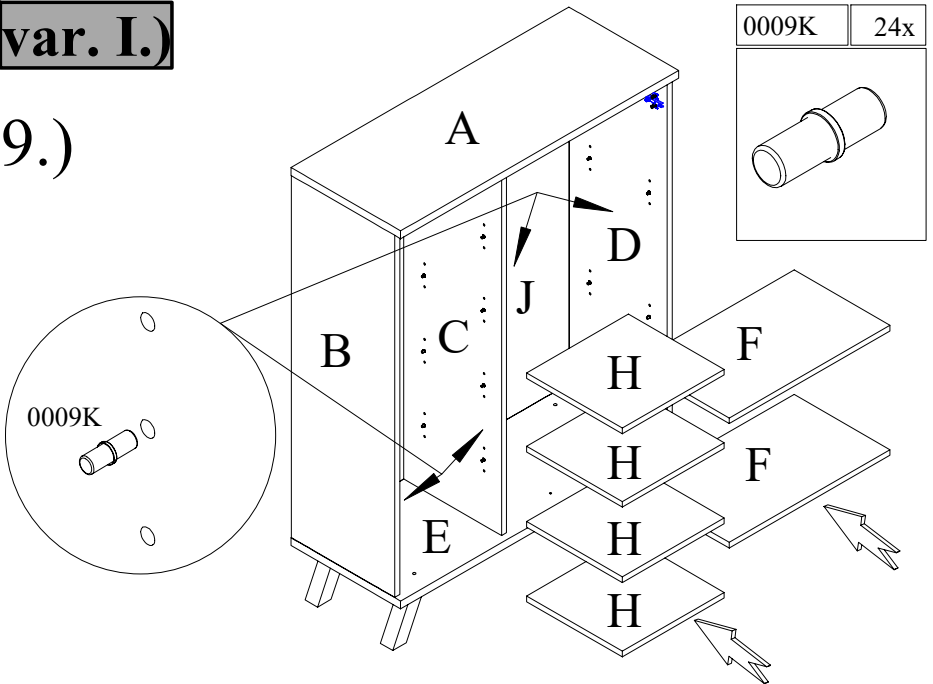
8.)

0013V	1x
5x50	
0051K	1x

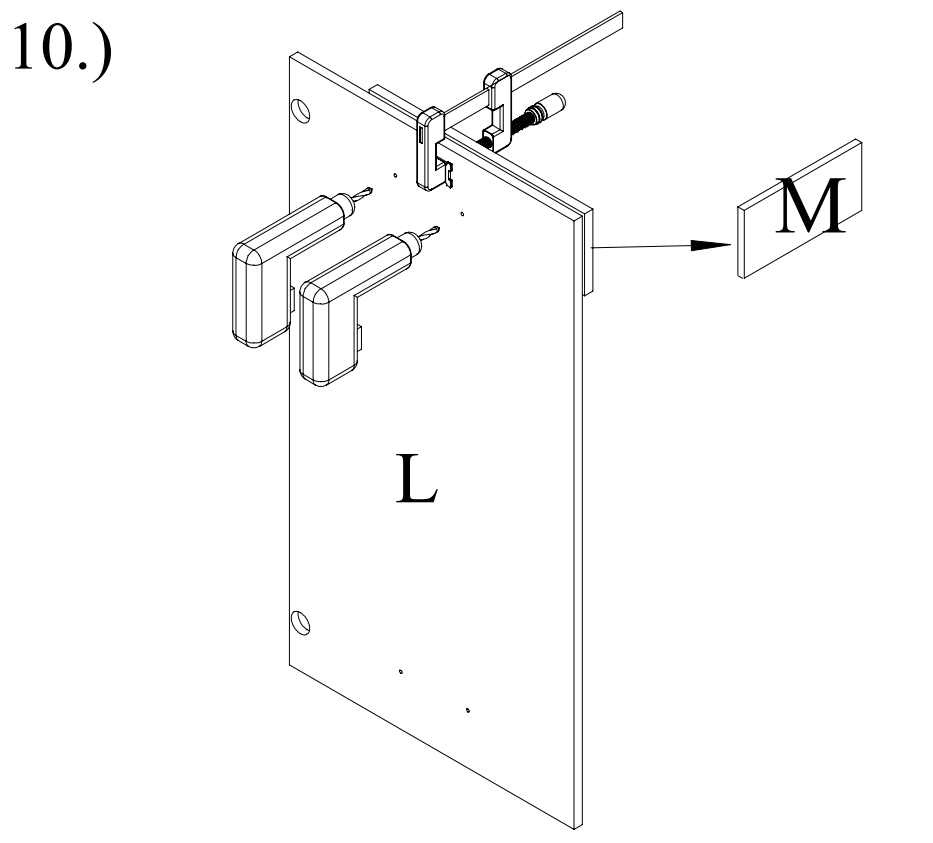


var. I.)

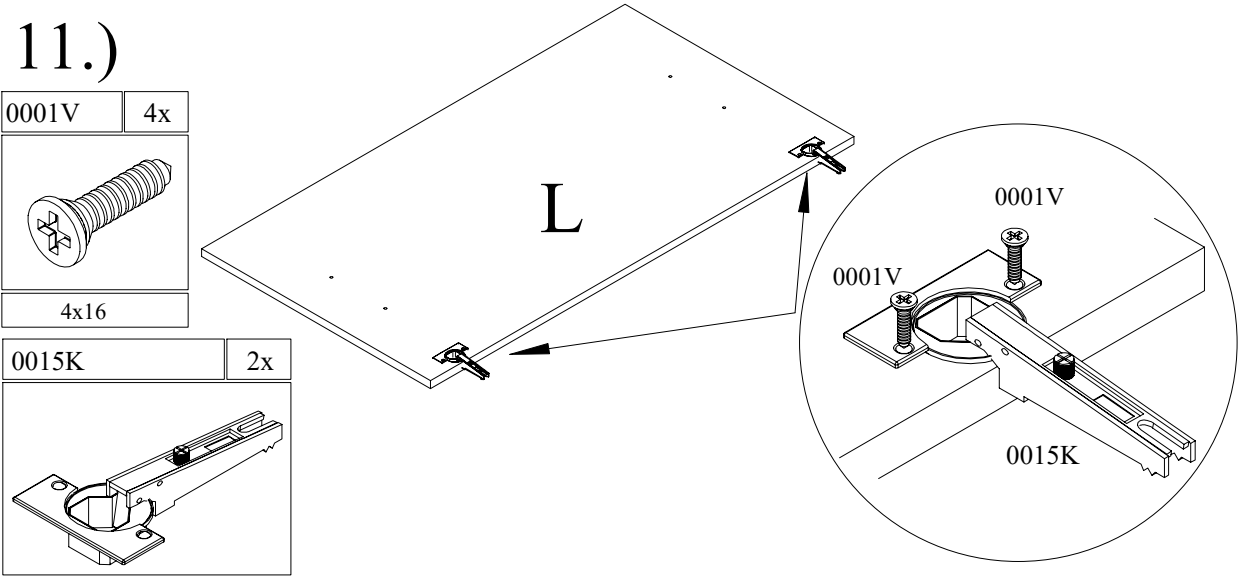
9.)



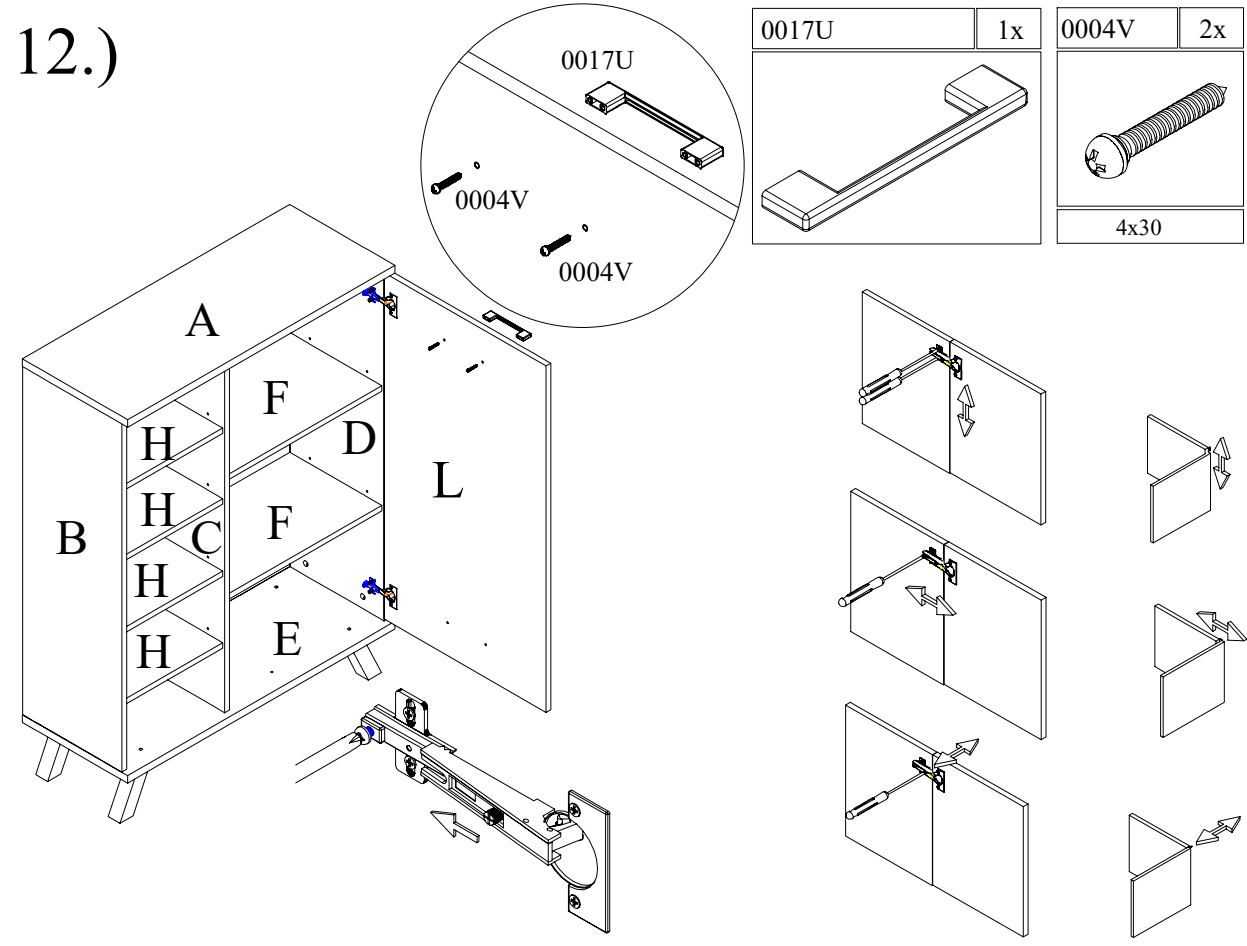
10.)



11.)



12.)

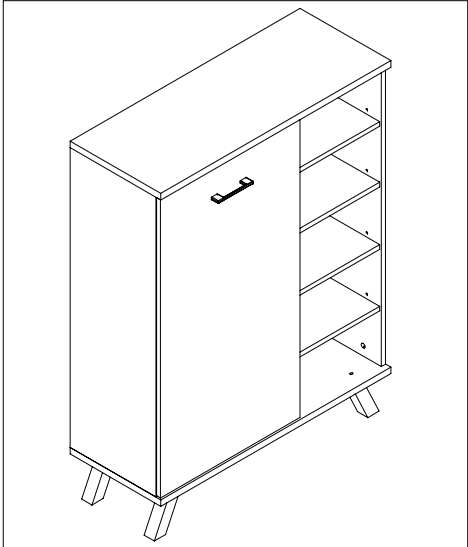
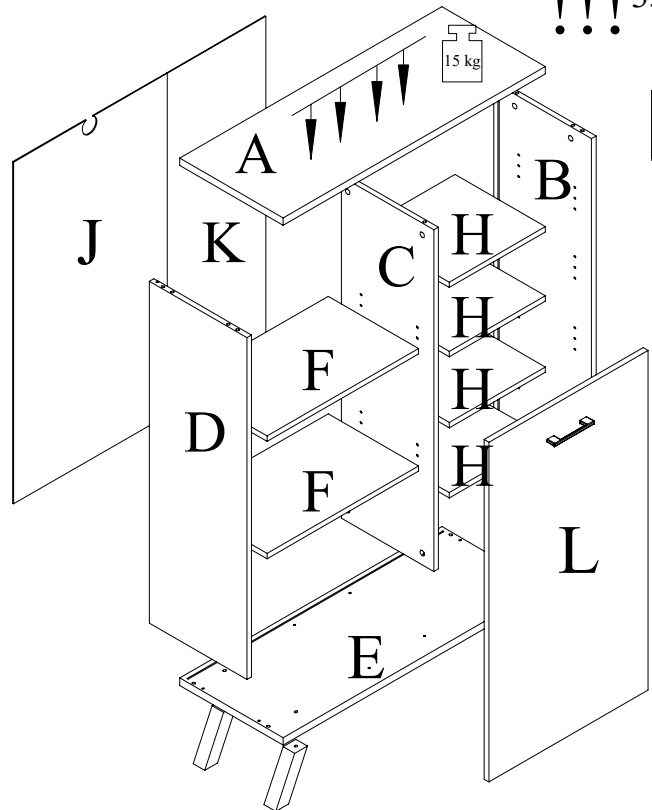
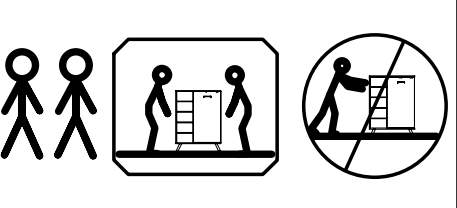
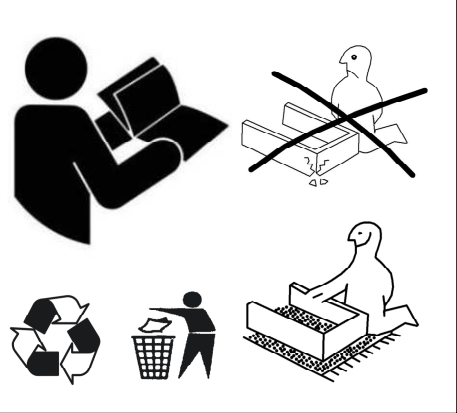
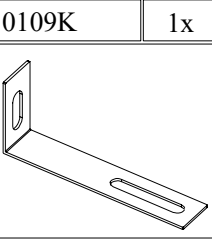
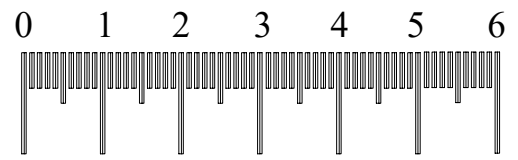
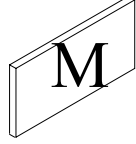


MX 129

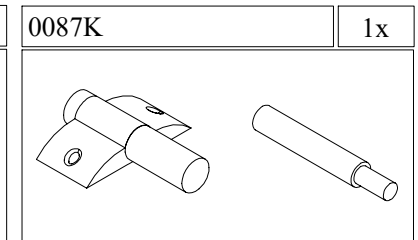
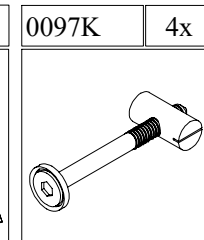
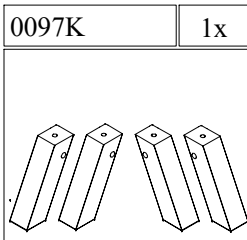
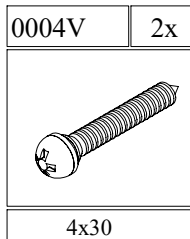
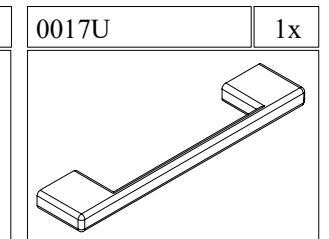
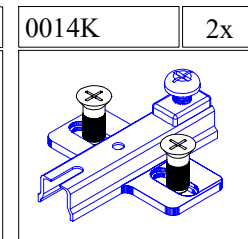
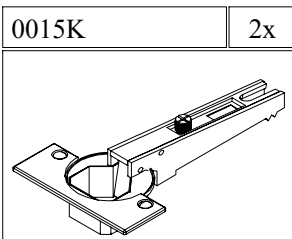
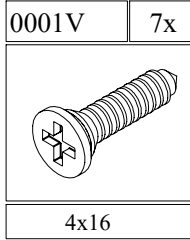
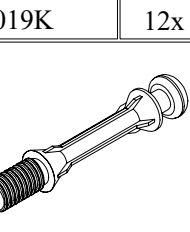
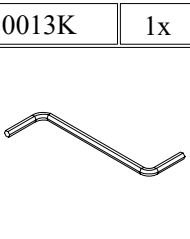
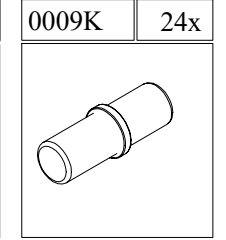
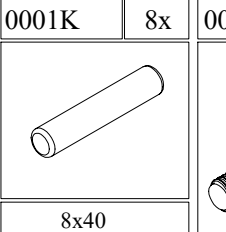
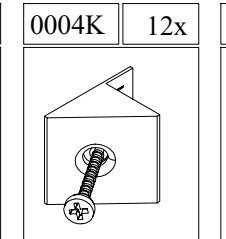
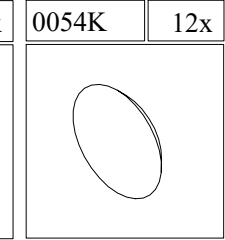
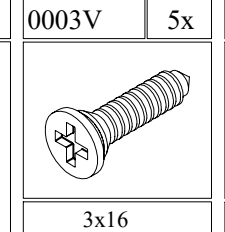
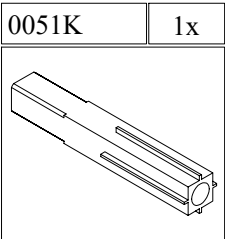
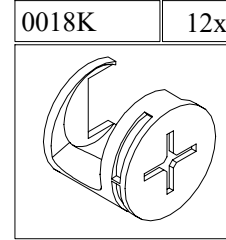
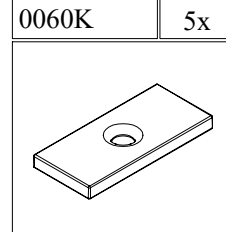
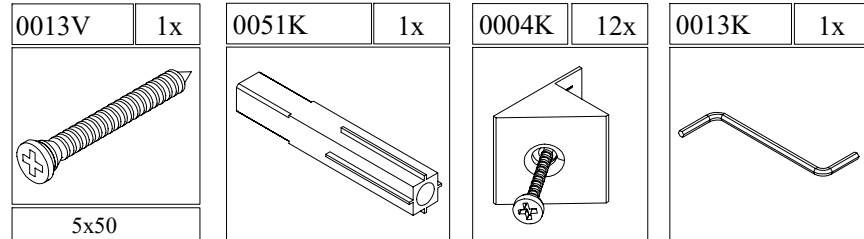


var. II.)

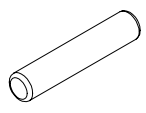
!!! 350 x 48 mm

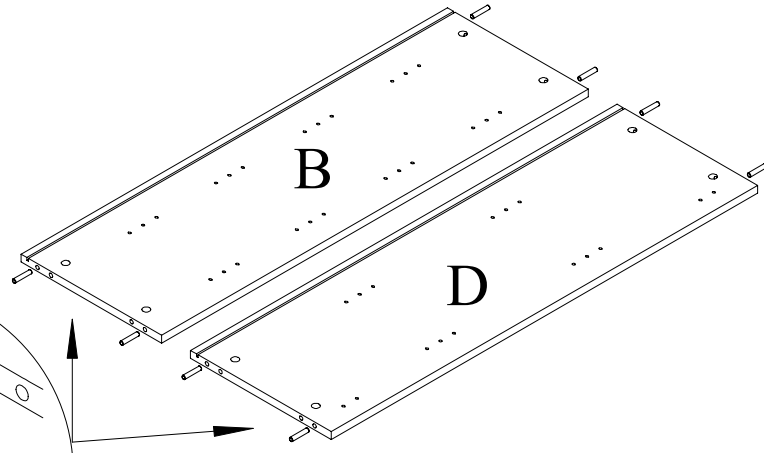
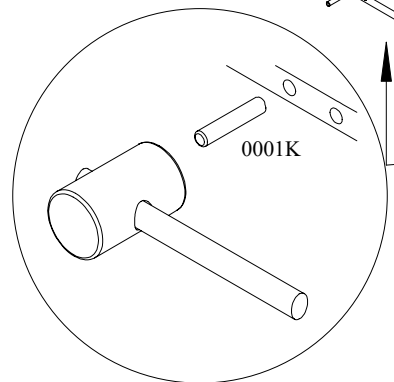


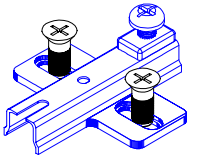
COLLI 1/2				
L	1010	x	546	1x
B	1016	x	335	1x
D	1016	x	335	1x
C	1016	x	317	1x
J	1026	x	533	1x
K	1026	x	343	1x
COLLI 2/2				
A	900	x	355	1x
E	900	x	355	1x
F	520	x	310	2x
H	330	x	310	4x
M	350	x	48	1x

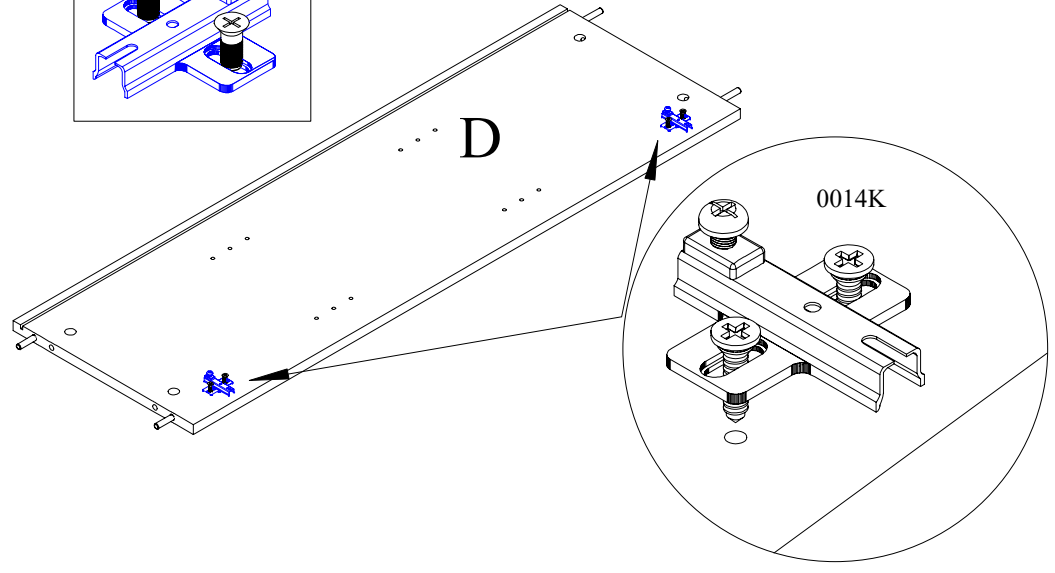


var. II.) 1.)

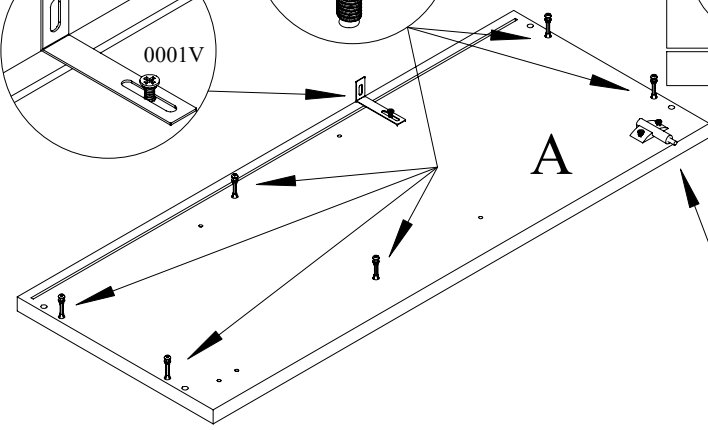
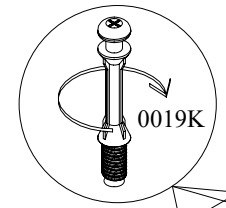
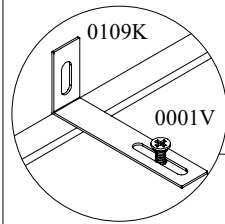
0001K	8x
	
8x40	

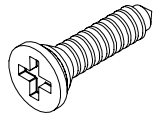
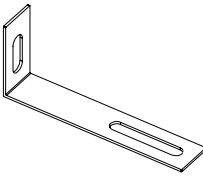


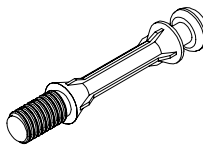
0014K	2x
	

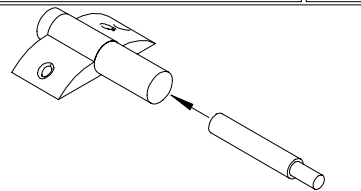


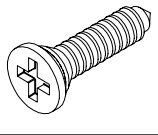
3.)

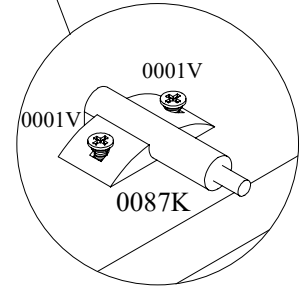


0001V	1x	0109K	1x
			
4x16			

0019K	6x
	

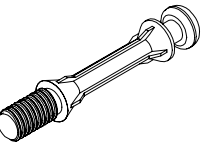
0087K	1x
	

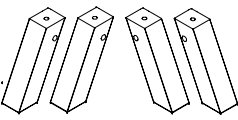
0001V	2x
	
4x16	

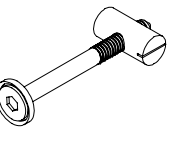


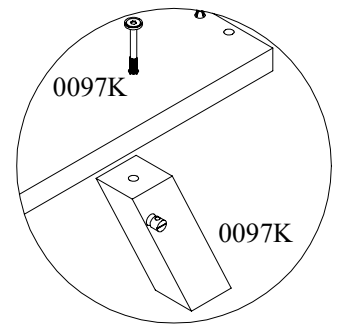
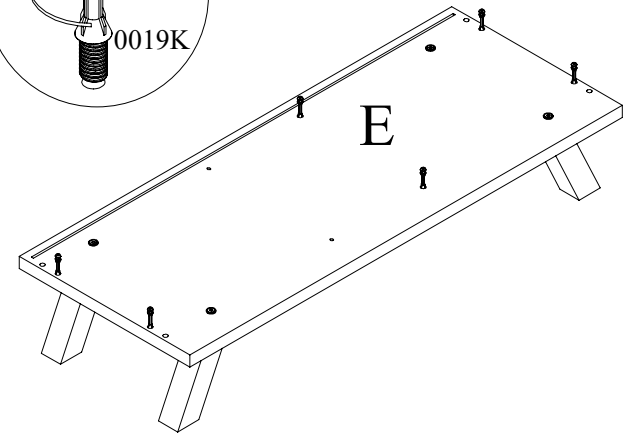
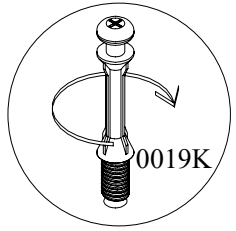
2.)

4.)

0019K	6x
	

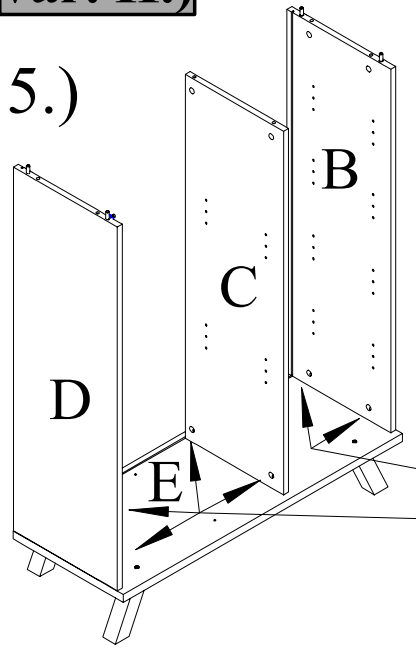
0097K	1x
	

0097K	4x
	

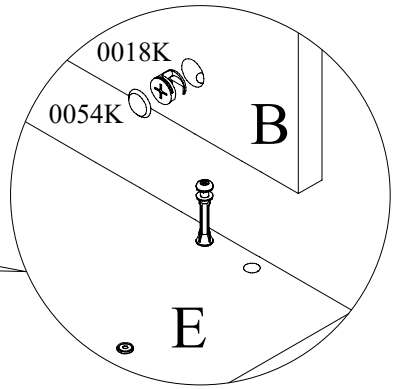


var. II.)

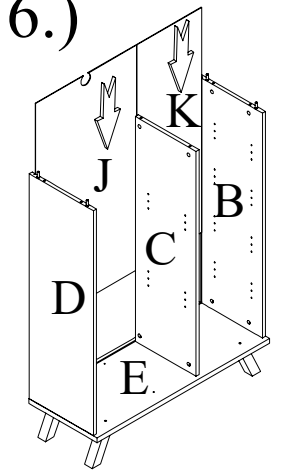
5.)



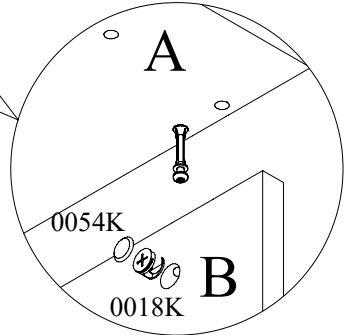
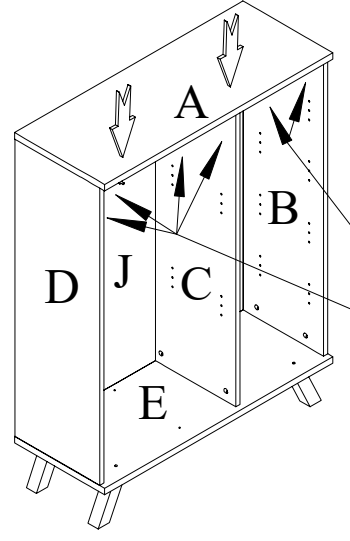
0013K	1x	0018K	6x	0054K	6x



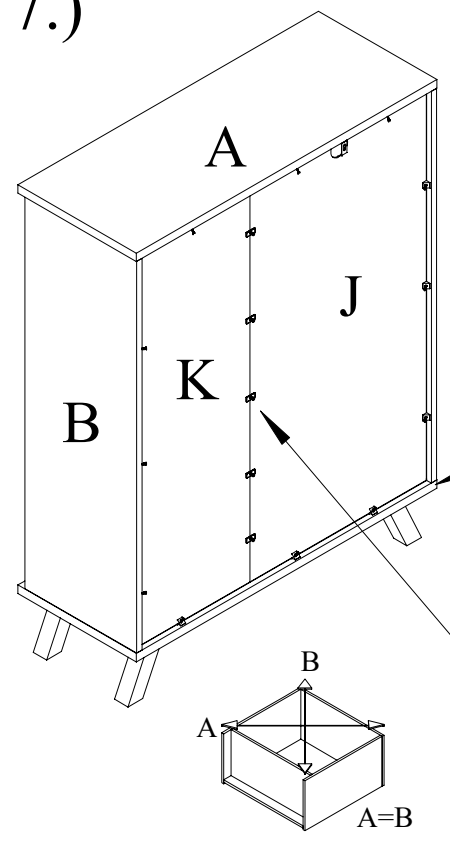
6.)



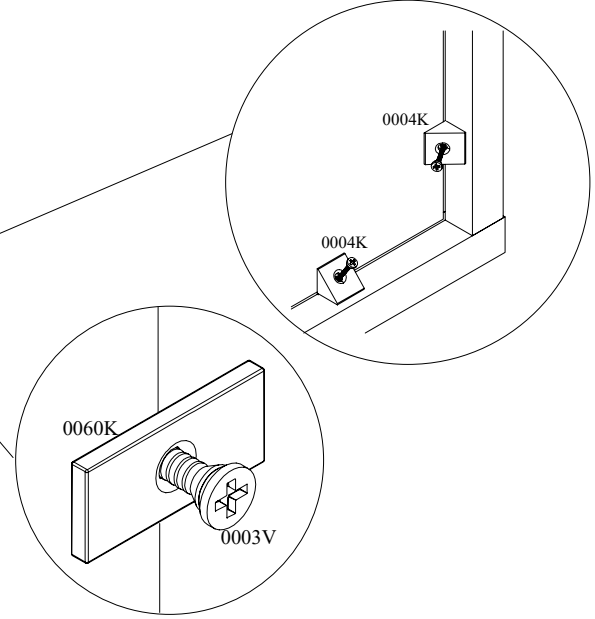
0013K	1x	0018K	6x	0054K	6x



7.)

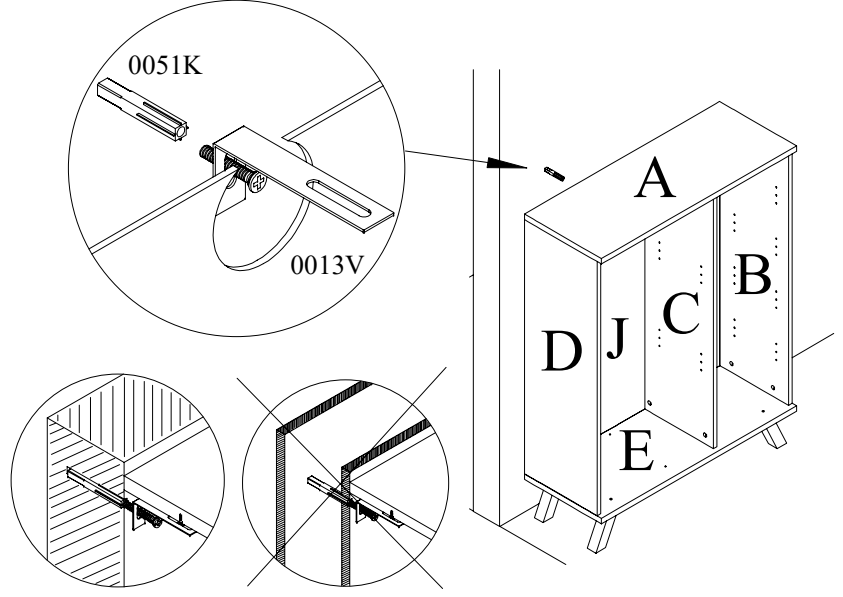


0060K	5x	0003V	5x	0004K	12x
		3x16			



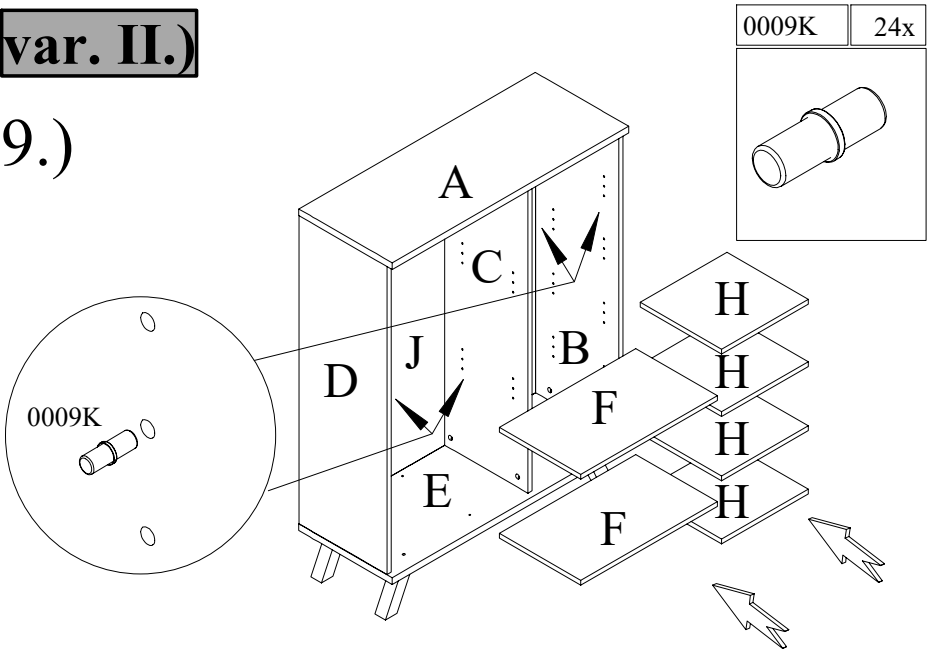
8.)

0013V	1x
5x50	
0051K	1x

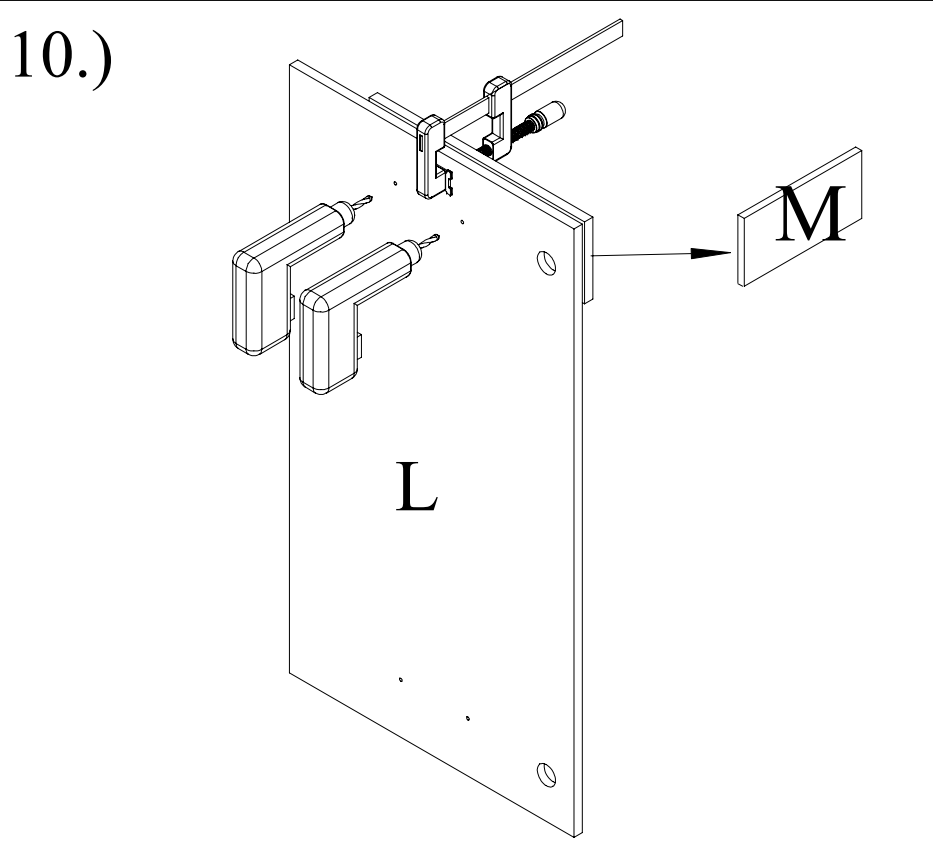


var. II.)

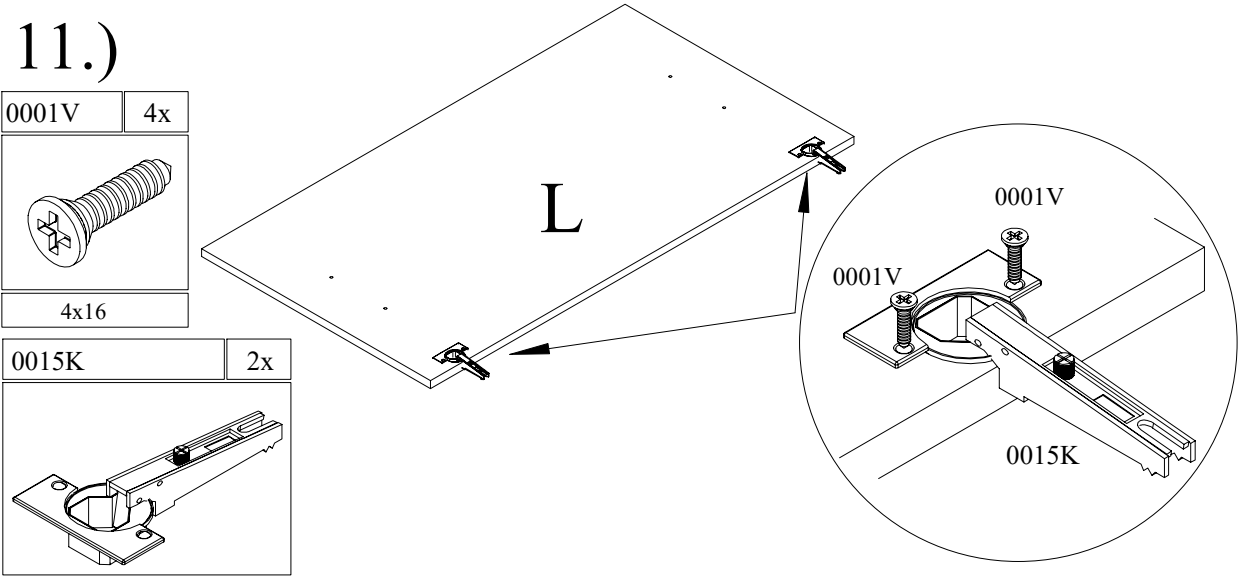
9.)



10.)



11.)



12.)

