



Dual Top Table

Sand and water picnic Table with blackboard | Sand und Wasser Picknicktisch mit Schreibtafel
Zand en water picknicktafel met krijtbord | Table de pique-nique, d'eau et sable avec tableau noir
Mesita de picnic, arena y agua con pizarra | Tavoli da picnic, sabbia e acqua con lavagnetta



USER MANUAL

Keep instructions for later use

GEBRAUCHSANWEISUNG

Anleitung zum späteren Gebrauch aufbewahren

GEBRUIKSHANDLEIDING

Handleiding bewaren voor later gebruik

MODE D'EMPLOI

Conserver la notice pour usage ultérieur

MANUAL DE USUARIO

Guardar estas Instrucciones para su uso future

ISTRUZIONE PER L'USO

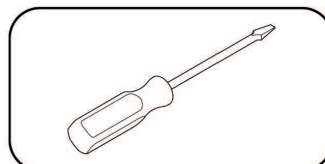
Conservare l'istruzioni per uso successivo



8 717973 935056

Article number /
Artikelnummer /
Artikelnummer /
Numéro d'article /
Número de artículo /
Codice articolo

C052.002.00

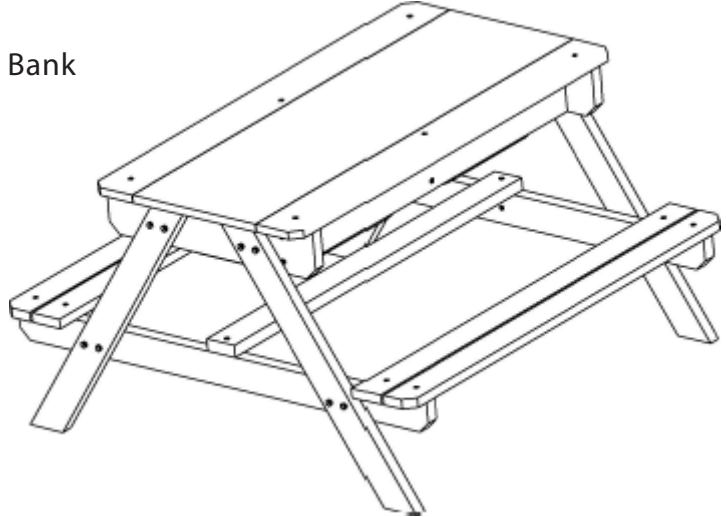




Dual Top Table

Gewichtsbeschränkung: 29.5 kilogramm pro Bank

Alter: 3-5 Jahre alt



WARNING

CHOKING HAZARD
Small parts. Not suitable for children under 36 months.



WARNUNG

VERSCHLUCKUNGSGEFAHR
Kleine Teile. Für Kinder unter 3 Jahren nicht geeignet.



WAARSCHUWING

VERSTIKKINGSGEVAAR
Kleine onderdelen. Niet geschikt voor kinderen onder de 36 maanden.



WARNING

THE PRODUCT IS TO BE ASSEMBLED BY AN ADULT.



WARNUNG

DAS PRODUKT IST VON EINEM ERWACHSENEN ZUSAMMENGEBAUT WERDEN.



WAARSCHUWING

HET PRODUCT MOET DOOR EEN VOLWASSENE GEMONTEERD WORDEN.



WARNING

Potential hazard description, e.g. In unassembled state contain potentially hazardous sharp points, so please keep out of baby's reach.



WARNUNG

Beschreibung potenzieller Gefahr, z.B. in nicht zusammengesetztem Zustand enthält es potenziell gefährliche scharfe Spitzen, daher von Babys fernhalten!



WAARSCHUWING

Beschrijving potentieel gevaar, bv in ongemonteerde toestand bevat het potentieel gevaarlijke punten, zorg ervoor dat baby's er niet bij kunnen.

Only for domestic outdoor use.
Retain for future reference.

Nur für den häuslichen Gebrauch im Außenbereich.
Diese Informationen aufheben.

Alleen geschikt voor particulier buiten gebruik.
Bewaar deze informatie.



AVERTISSEMENT

RISQUE D'ÉTOUFFEMENT
Petit matériel. Ne convient pas pour les enfants de moins de 36 mois.



ADVERTENCIA

PELIGRO DE ASFIXIA
Piezas pequeñas. No adecuado para menores de 36 meses.



AVVERTENZA

PERICOLO DI SOFFOCAMENTO
Componenti di piccole dimensioni. Non adatto per bambini di età inferiore a 36 mesi.



AVERTISSEMENT

LE PRODUIT DOIT ÊTRE ASSEMBLÉ PAR UN ADULTE.



ADVERTENCIA

EL PRODUCTO DEBE SER MONTADO POR UN ADULTO



AVVERTENZA

IL GIOCATTOLO DEVE ESSERE MONTATO DA UN ADULTO.



AVERTISSEMENT

Description de risque potentiel, par exemple, Démonté, contient des pointes potentiellement dangereuses. À conserver hors de portée des enfants en bas âge.



ADVERTENCIA

Descripción de posible peligro, p. ej.: El producto desmontado contiene posibles puntos afilados, así que debe mantenerse fuera del alcance del bebé



AVVERTENZA

Descrizione dei rischi potenziali, ad es. in condizioni smontate contiene parti acuminata potenzialmente pericolose; tenere quindi fuori dalla portata del bambino.

Convient uniquement pour l'utilisation à l'extérieur.
Conservé pour une consultation ultérieure.

Sólo para uso doméstico en el exterior.
Conservar para futuras consultas.

Esclusivamente per uso domestico all'aperto.
Conservare per riferimento futuro.



Dual Top Table

Bitte lesen Sie diese Anweisungen sorgfältig durch. Es enthält Informationen zur Sicherheit, Montage, Gebrauch und Wartung.

Die Wartung ermöglicht Ihrem Kind die sichere und angenehme Nutzung dieses Produkts für eine lange Zeit. Für jeder seiner Sicherheit ist es wichtig, diese Anweisungen und Sicherheitsrisiken vor der Montage und Verwendung dieses Produkts vollständig zu lesen und zu verstehen.

Bewahren Sie diese Anweisungen zur späteren Bezugnahme immer auf.

Ihr neu gekaufter Tisch ist aus Naturholz gefertigt. Farbvariationen, Holzkörner und leichte Formbewegungen sind natürliche Eigenschaften des verwendeten Holz.

SICHERHEITSHINWEISE:

- Lassen Sie ein Kind während der Benutzung dieses Produktes niemals unbeaufsichtigt
- Verwenden Sie den Tisch immer auf ebenem und festem Boden
- Füllen Sie die Kunststoffschalen nicht mit mehr als 50%. Indem Sie diesem einfachen Tipp folgen, schaffen Sie eine sicherere Spielumgebung und verlängern Sie das Leben des Tisches.
- Stellen Sie sicher, daß dieser Produkt nur bestimmungsgemäß verwendet wird. Trete nicht auf das Produkt.
- Stellen Sie sicher, daß keine elektrischen Kabel, keine Elektronik, keine elektrischen Schläge oder Ähnliches vorhanden sind wo Kinder spielen.
- Nur für den privaten Gebrauch
- Stellen Sie sicher, daß Kinder darüber unterrichtet werden, wie Sie diesen Gegenstand sicher verwenden können
- Stellen Sie sicher, daß die Schrauben- und Schraubenköpfe nach der Montage bündig mit der Oberfläche sind, um ein Hängenbleiben der Kleidung und mögliche Verletzungen zu vermeiden und um sicherzustellen, daß das Gerät sicher gebaut ist.

INSTANDHALTUNG:

- Lassen Sie den Tisch nicht für längere Zeit den Elementen ausgesetzt.
- Überprüfen Sie sofort nach dem ersten Gebrauch alle Befestigungselemente und ziehen Sie sie gegebenenfalls wieder fest.
- Überprüfen Sie die gesamte Einheit jede Woche auf Verschleiß oder lockere Befestigungen. Ziehen Sie die Hardware sofort fest, wenn lose Befestiger werden gefunden.
- Halten Sie das Produkt immer in sicherem Zustand.
- Lagern Sie das Gerät bei Regen, Schnee oder Frost am besten in geschlossenen Räumen
- Waschen Sie die Oberfläche nur mit einem sauberen, feuchten Tuch. Bitte nutzen sie kein Wasser. Bitte verwenden Sie keine Bleichmittel oder andere aggressive Chemikalien.
- Natürliches Holz kann reißen, wenn es in einer sehr trockenen Umgebung lange aufbewahrt wird. Gelegentliche Anwendung von natürlichem Mineralöl genehmigt



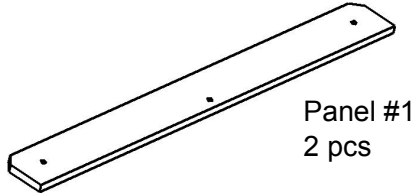
WARNUNG: VORSICHT VOR DEM ERTRINKEN

Lassen Sie Ihre Kinder niemals unbeaufsichtigt.
Es gibt Risiken in Verbindung mit offenen Behältern, die mit Wasser gefüllt sind.
Eine Aufsicht durch Erwachsene ist jederzeit erforderlich.

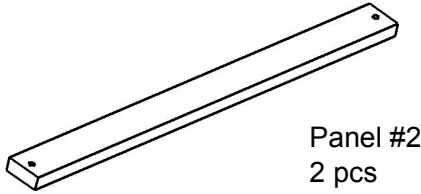


Dual Top Table

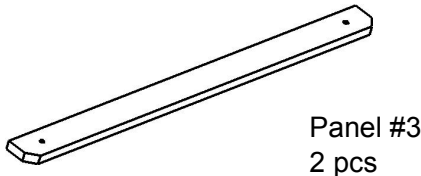
Teile enthalten:



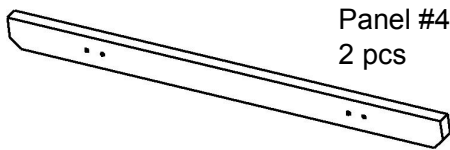
Panel #1
2 pcs



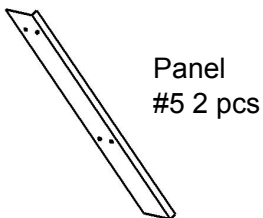
Panel #2
2 pcs



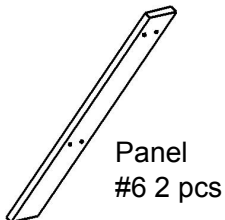
Panel #3
2 pcs



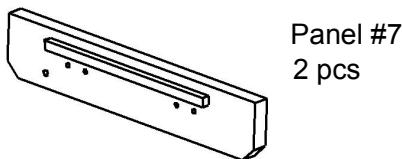
Panel #4
2 pcs



Panel #5
2 pcs



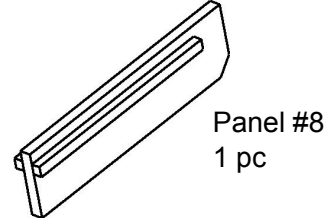
Panel #6
2 pcs



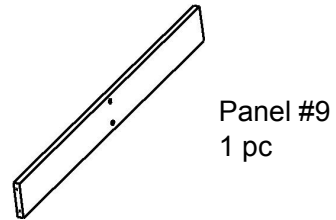
Panel #7
2 pcs



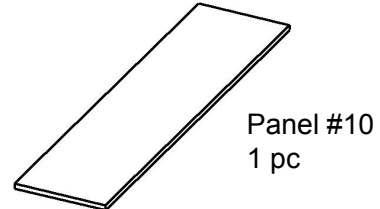
Allen Wrench



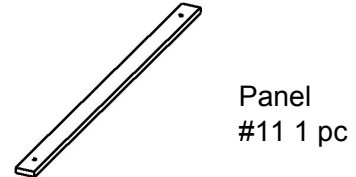
Panel #8
1 pc



Panel #9
1 pc



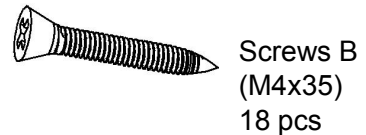
Panel #10
1 pc



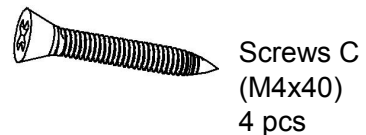
Panel #11
1 pc



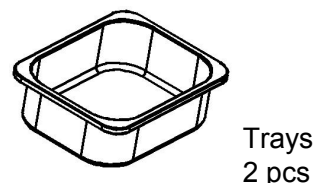
Screws A
(M6x40)
16 pcs



Screws B
(M4x35)
18 pcs



Screws C
(M4x40)
4 pcs



Trays
2 pcs



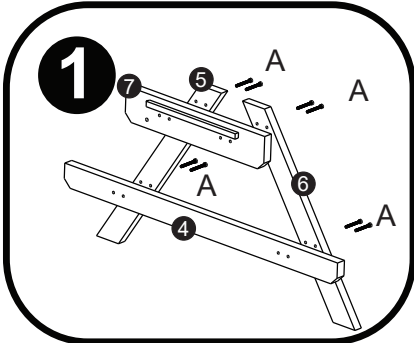
Dual Top Table

Montageanleitung:

Bevor du anfängst:

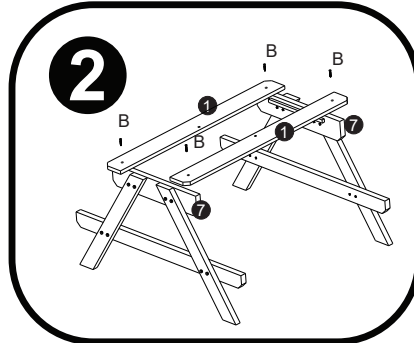
Stellen Sie sicher, daß Sie einen Raum mit ausreichend Platz zum Arbeiten haben. Eine gepolsterte Umgebung ist hilfreich zum arbeiten (z. B. Teppichboden), um kratzer zu vermeiden. Denken Sie daran, daß es hilfreich ist, wenn Ihnen eine Person behilflich ist. Überprüfen Sie den Inhalt um sicherzustellen daß alle Inhalte da sind. Es ist hilfreich, die Form jeder Platte zu untersuchen.

Ziehen Sie die Befestigungselemente nicht zu fest an, da dies zu abisolierten Gewinden in den Holzlöchern führen kann.



Anordnung des Panels / Beins
Befestigen Sie Panel 7 und Panel 4 an Panel 5 und Panel 6 mit acht Sechskantschrauben A. Verwenden Sie den Sechskantschlüssel (im Lieferumfang enthalten), um die Schrauben festzuziehen.

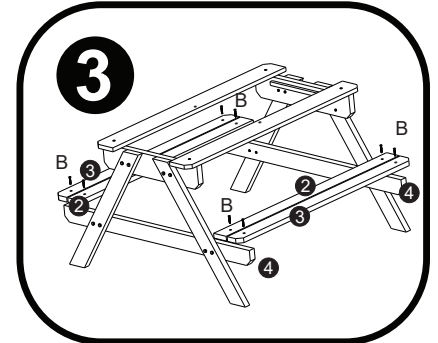
Stellen Sie sicher, daß die Panels fest sitzen während des Anziehens der Schrauben. Sobald die Panels verbunden sind, sollte es keine abstand geben zwischen den Panels. Wiederholen Sie diese Schritte für das verwendete Bein des gegenüberliegenden Endes.



Mit Hilfe einer anderen Person, halten Sie jedes zusammengebautes Bein aufrecht. Befestigen Sie jedes Stück von Panel 1 an Panels 7, mit den abgerundeten Ecken von Panel 1 nach außen gerichtet.

Suchen Sie die Vorbohrungen auf Panel 7 und richten Sie die Schraubenlöcher an Panel 1 aus.

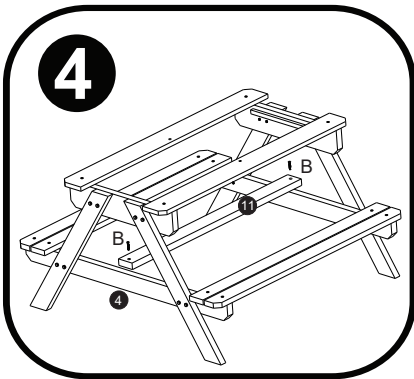
Dreh eine Schraube B durch jedes Schraubenloch an den Enden des Panels 1. Ergebnis ist eine Sichere Verbindung zu den Panels 7.



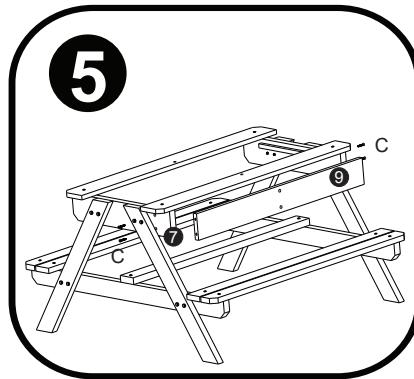
Befestigen Sie die Panels 2 und Panels 3 an den Panels 4 mit Schrauben B, eine an jedes Panel Ende.

Richten Sie die Vorbohrungen an den Panels 4 mit den Schraubenlöchern von Panels 2 und Panels 3 aus. Abgerundete Ecken von Panel 3 sollten nach außen zeigen.

Dreh eine Schraube B durch jedes Schraubenloch. Ergebnis ist eine sichere Verbindung zu den Panels 4.

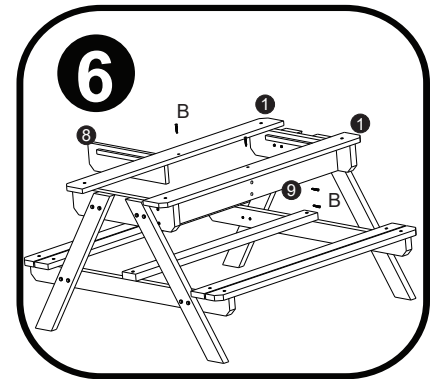


Befestigen Sie Panel 11 mit Panel 4 durch die Pilotlöcher auf jedem der beiden tafeln 4 zu finden. Richten Sie die Pilotlöcher mit den Schraubenlöchern auf Panel 11 aus. Sie müssen eine Schraube B in jedes Ende von Panel 11 tun, damit es sicher verbunden ist mit Panel 4.



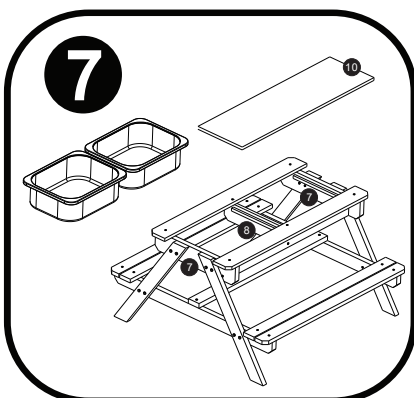
Befestigen Sie Panel 9 an den Panels 7, durch die Pilotlöcher zu lokalisieren an den Kanten von Panel 9 und richten Sie mit den Schraubenlöchern an den Panels 7 aus.

Drehen Sie eine Schraube C durch jedes Schraubenloch am Enden des Panels 7. Ergebnis ist eine sichere Verbindung zu Panel 9.



Bitte Suchen Sie die Vorbohrungen auf Panel 8 und Richten Sie diese mit den Schraubenlöchern von Panels 1 und Panel 9 aus.

Drehen Sie eine Schraube B durch jedes Schraubenloch in der Mitte auf den Panels 1 und Panel 9. Ergebnis ist eine sichere Verbindung zu Panel 8.



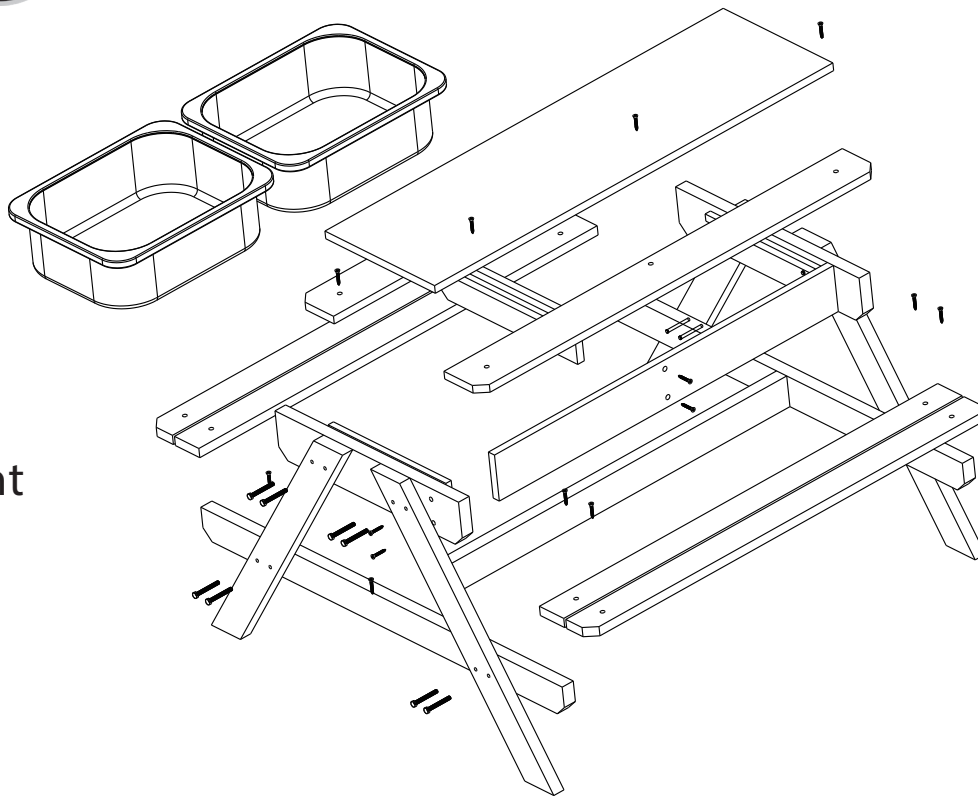
Schieben Sie die Kunststoffschalen in den entsprechenden Stellen. Stellen Sie sicher, daß die Kanten der Kunststoffschalen auf den Holzstützschienen von Panel 8 und Panel 9 aufliegen. Legen Sie dann Table Top 10 einfach über die Öffnung des Behälters.

BEVOR SIE DEN DUAL TOP TABLE VERWENDEN - Überprüfen Sie alle Verbindungen gründlich. Stellen Sie sicher das die bolzen, schrauben und alle Verbindungen fest und sicher sind. Es sollten keine Lücken geben zwischen verbundenen Teilen. Alle Befestigungselemente sollten bündig mit der Oberfläche sein.

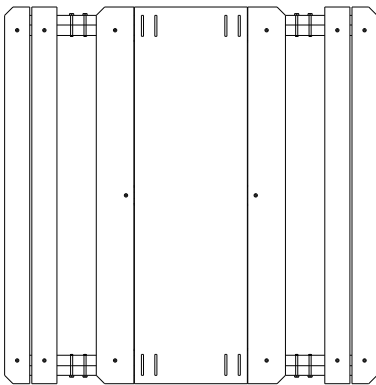


Dual Top Table

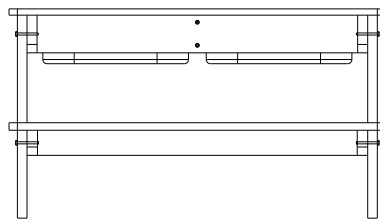
Übersicht



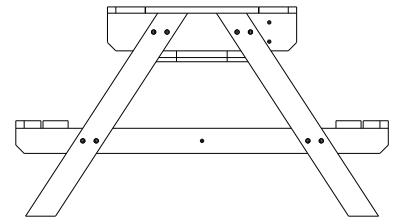
Draufsicht



Vorderansicht



Seitenansicht



Pragma verstrekt op de Sunny Dual Top Table bij juist gebruik een garantie van 2 jaar.

Pragma provides a 2-year guarantee on the Sunny Dual Top Table when properly used according to the general guarantee terms & conditions.

Pragma gibt entsprechend den allgemeinen Garantiebestimmungen für die Sunny Dual Top Table bei richtiger Verwendung eine Garantie von 2 Jahren.

Sur le Sunny Dual Top Table, Pragma offre une garantie de 2 ans à condition de l'utiliser de manière adéquate et conformément aux conditions générales de la garantie.

Pragma ofrece una garantía de 2 años a la Sunny Dual Top Table, siempre que se utilicen de forma adecuada, de acuerdo con las condiciones de garantía generales.

Il Sunny Dual Top Table - fermo restando un idoneo utilizzo - da una garanzia Pragma di 2 anni, secondo quanto previsto dalle condizioni generali di garanzia.